

4. 发动机配气机构的检查与维修

4.1 正时皮带

1). 正时皮带

仔细检查正时皮带。如果出现下列缺陷，则应换用新皮带：

A). 反面橡胶硬化反面橡胶光滑无弹性，且硬化到用指甲划而没有痕迹的程度(见图 4-1)。

B). 反面橡胶的表面出现裂纹。

C). 帆布撕裂或帆布与橡胶分离。

D). 齿根出现裂纹。

E). 皮带侧面出现裂纹(见图 4-2)

F). 皮带侧面异常磨损(见图 4-3)

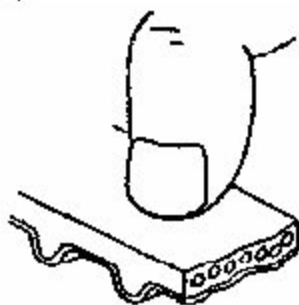


图 4-1

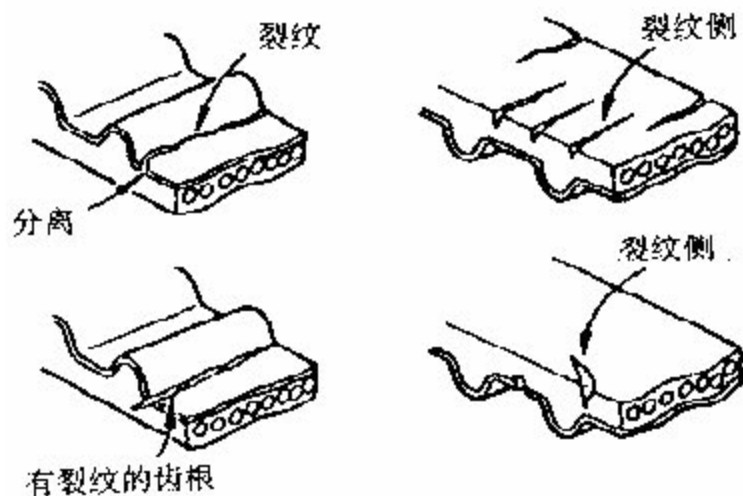
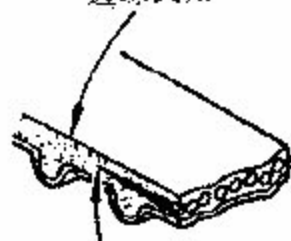


图 4-2

边缘圆角



异常磨损
(暴露芯)

图 4-3

G). 齿的异常磨损。

开始阶段:

松散的帆布纤维, 橡胶结构消失, 白色褪色帆布结构难以辨认。

最后阶段:

帆布磨损、暴露橡胶, 齿宽减小(见图 4-4)



图 4-4

H). 齿已消失。

2). 张紧器皮带轮

检查皮带轮旋转是否平稳无游隙和无异常噪音, 必要时应更换 1 个或 2 个皮带轮(见图 4-5)

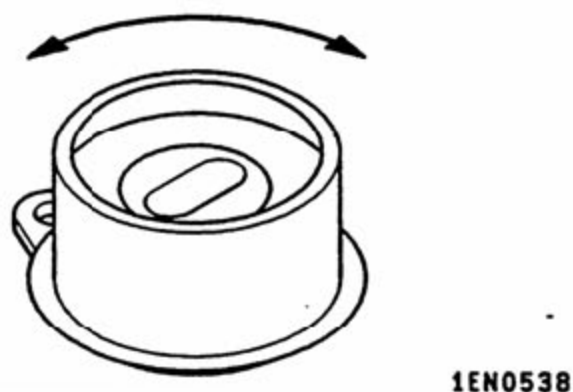


图 4-5

4.2 摇臂和凸轮轴

➤ 凸轮轴

测量凸轮的高度, 如果该高度低于规定的极限值(见表 4-1), 则应更换凸轮轴(见图 4-6)

表 4-1

		标准值(mm)	极限值(mm)
凸轮轴高度 (mm)	进气	37.298	36.8
	排气	37.161	36.66

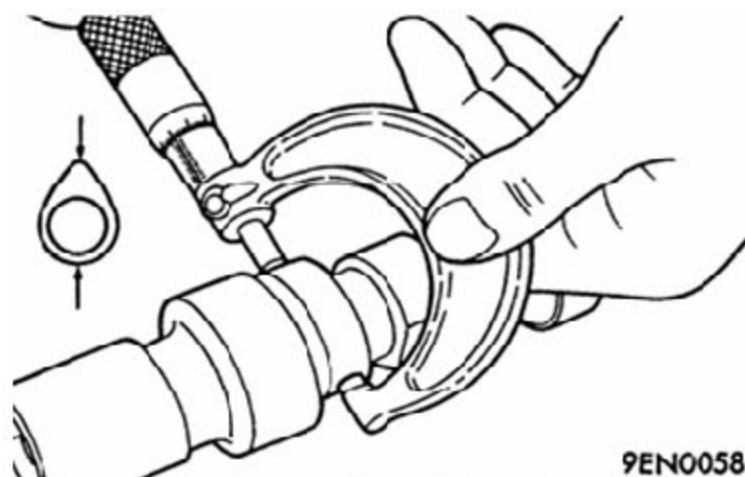


图 4-6

9EN0058

4.3 气缸盖和气门

1). 气缸盖

A). 在清洗气缸盖之前，检查它是否漏水、漏气、有无裂纹和其他损伤。

B). 清除所有的机油、水垢、密封胶和积炭。

在清洗油道以后，向油道吹压缩空气，以确认其未被堵塞。

C). 用直尺和测隙规检查气缸盖垫片表面是否变形。如果变形超过规定的极限值按规格磨削垫片表面(见图 4-7)。



图 4-7

1EN0104

垫片表面变形:

标准值: 0.03mm

极限值: 0.1mm

气缸盖高度(新的时候): 119.9-120.0mm 以下

●注意

气缸盖和气缸体配合表面总共可磨削的余量不大于 0.2mm

2). 气门

A). 检查气门面是否正确接触。如果接触不均匀或不完整，则应重修气门座表面。

B). 如果边缘厚度小于规定值，则应更换气门(见图 4-8)。

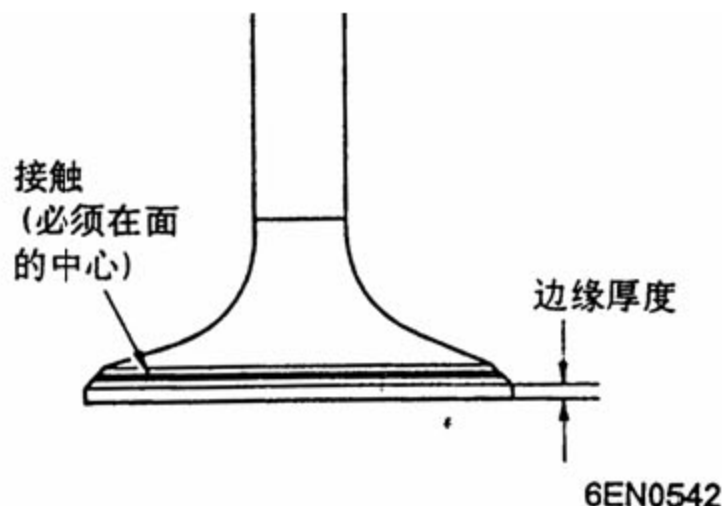


图 4-8

标准值:

进气门: 1.35mm

排气门: 1.85mm

极限值:

进气门: 0.85mm

排气门: 1.35mm

C). 测量气门总长度。如果测量结果小于规定值, 则应更换气门。

标准值:

进气门: 111.56mm

排气门: 114.71mm

极限值:

进气门: 111.06mm

排气门: 114.21mm

D). 气门间隙的检查与调整

● 起动发电机, 预热运转发动机直至冷却液温度达到 80~90℃。

● 为便于检查, 从气缸盖拆下所有火花塞。

● 拆下摇臂室罩

● 顺时针方向转动曲轴直到皮带轮上的缺口跟正时指示板上的“T”记号对准。

● 用手上、下移动第 1 和第 4 缸的摇臂, 确认此两缸的活塞位于压缩行程的上止点位置。若进气门和排气门摇臂都有气门间隙, 则相对于这些摇臂的气缸内的活塞是位于压缩行程的上止点。

● 当第 1 缸活塞位于压缩行程的上止点时, 由白色箭头所指示的摇臂可进行气门间隙的检查和调整; 而当第 4 缸活塞位于压缩行程的上止点时由实心箭头所指示的摇臂可进行间隙的检查和调整。

● 测量气门的间隙

若气门间隙不符合规定要求, 可拧松摇臂锁紧螺母, 边转动调节螺钉边用塞尺测量间隙加以调整。

标准值:

气门	周围温度(°C)			热态发动机
	0~15	15~25	25~40	
进气门	0.12±0.03mm	0.14±0.03mm	0.16±0.03mm	0.20mm
排气门	0.17±0.03mm	0.19±0.03mm	0.21±0.03mm	0.25mm

●注意

气门间隙随外界温度变化关系为:温度每上升1°C气门间隙增加0.0018mm.

- 用螺丝刀固定住调节螺钉防止其转动,将锁紧螺母拧紧到规定力矩。
- 转动曲轴360°使曲轴皮带轮上的缺口跟正时指示板上的“T”记号对准。
- 重复步骤(7)和(8),调整其他气门的间隙。
- 安装摇臂室罩。
- 安装火花塞,将其按规定力矩拧紧。

3).气门弹簧

A).测量气门弹簧的自由高度。如果测量结果小于规定值,则更换气门弹簧

标准值: 50.87mm

极限值: 50.37mm

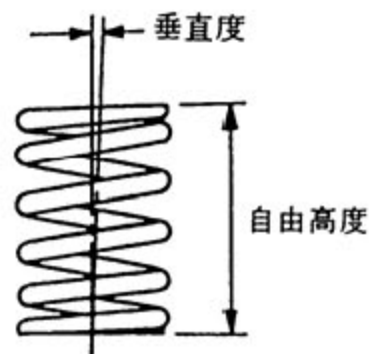
B).测量气门弹簧的垂直度。如果测量结果超出规定的极限值,则应更换气门弹簧(见图4-9)。

标准值: 2°

极限值: 4°

4).气门导管

测量气门导管与气门杆之间的间隙。如果此间隙超过规定的极限值,则应更换其中一个零件或两个零件(见图4-10)。



1EN0264

图 4-9

标准值:

进气门导套: 0.020~0.036mm

排气门导套: 0.030~0.045mm

极限值:

进气门导套: 0.10mm

排气门导套: 0.15mm

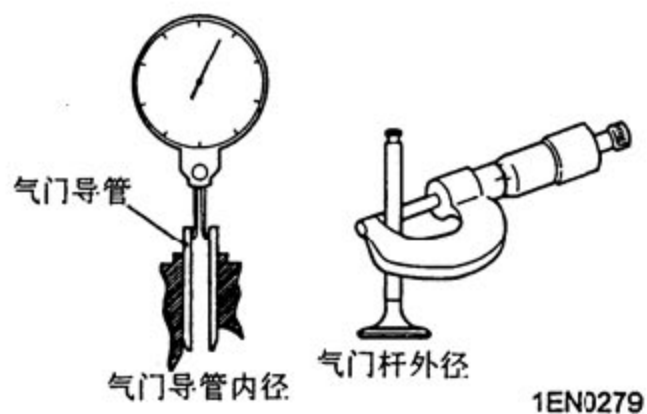


图 4-10

5). 气门座

安装气门，然后测量气门杆端面与气门弹簧座表面之间的气门凸出高度。如果测量结果超出规定的极限值，则应更换气门座（见图 4-11）

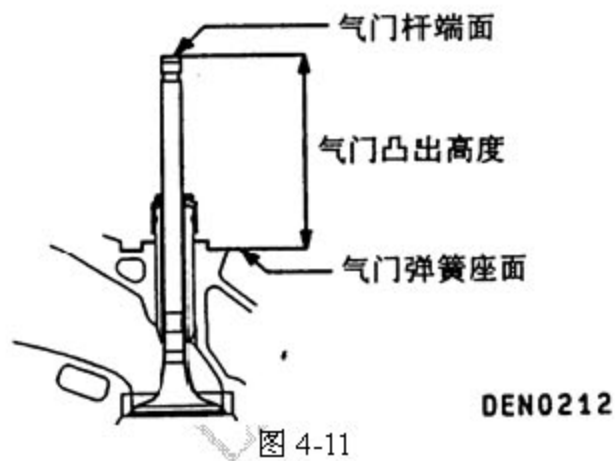


图 4-11

标准值:

进气门: 53.21mm

排气门: 54.10mm

极限值:

进气门: 53.71mm

排气门: 54.60mm

►气门座修正的操作要领:

- 1). 在修正气门座之前，检查气门导套与气门之间的间隙。必要时更换气门导管。
- 2). 用适当的专门工具或气门座研磨机修正气门座，以达到规定的座面宽度和角度。
- 3). 在修正气门座之后，用研磨膏研磨气门与气门座，然后检查气门杆凸出高度（参照前面气门座的检查步骤）（见图 4-12）。

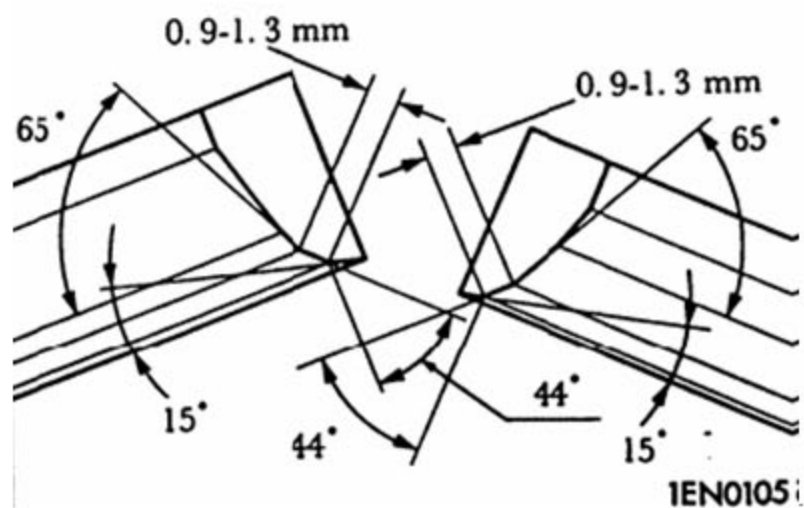
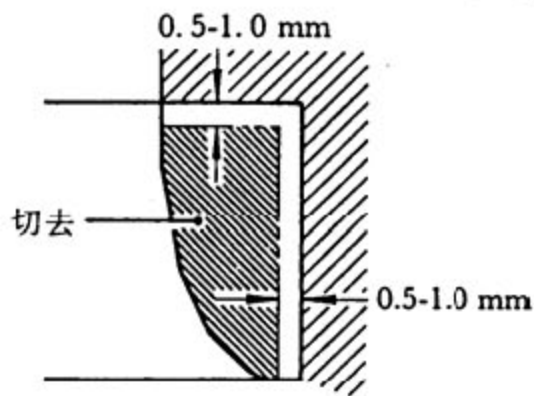


图 4-12

►气门座更换的操作要领:

1). 为了减小壁厚, 将被更换的气门座自其内侧切去, 然后拆下气门座 (见图 4-13)。



1EN0274

图 4-13

2). 重镗气缸盖上的气门座, 使之与所选择的加大直径的气门座相匹配 (见图 4-14)

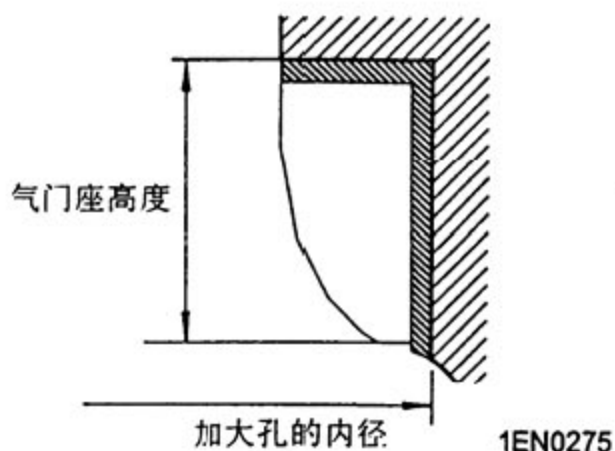


图 4-14

进气门座孔径（加大 0.3mm）

进气门：30.425~30.445mm

进气门座孔径（加大 0.6mm）

进气门：30.725~30.745mm

排气门座孔径（加大 0.3mm）

排气门：28.425~28.445mm

排气门座孔径（加大 0.6mm）

排气门：28.425~28.445mm

3).防止气缸孔盖在压配前被液氮冷却的气门座擦伤。

4).修正气门座,使它达到规定的宽度和角度(参照气门座修正的操作要领)。

►气门导管更换的操作要领:

1).用压力机将气门导管向气缸体侧推出。

2).重镗气缸盖上的气门导管孔,使其与要安装的加大尺寸气门导管相匹配(见图 4-15)。

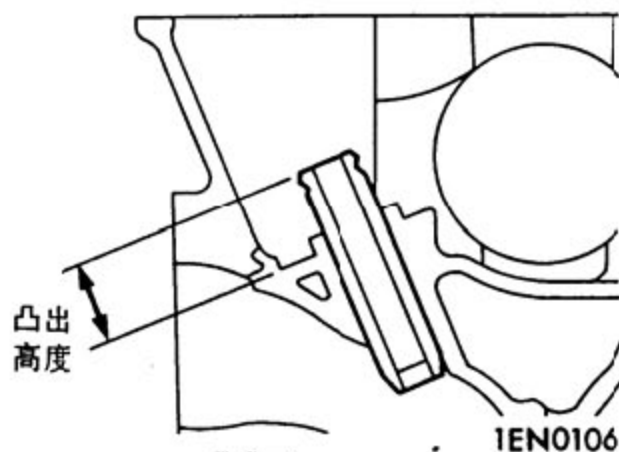


图 4-15

●注意

不要再安装相同尺寸的气门导管。

气门导管孔径:

加大 0.05: 10.605~10.615mm

加大 0.25: 10.805~10.815mm

加大 0.50: 11.055~11.065mm

3).压入气门导管直到它的凸出高度达到规定值。

标准值: 17.0mm

●注意

- 气门导管必须从气缸盖上侧装入。
- 进气侧和排气侧的气门导管长度不同。
- 气门导管压配后,插入新的气门,并检查它滑动是否平滑。

5. 曲柄连杆机构的检查与维修

5.1 机油泵和油底壳

1). 机油泵

将转子装入前盖。

2). 用测隙规检查齿顶间隙 (见图 5-1)

标准值: 0.06~0.18mm

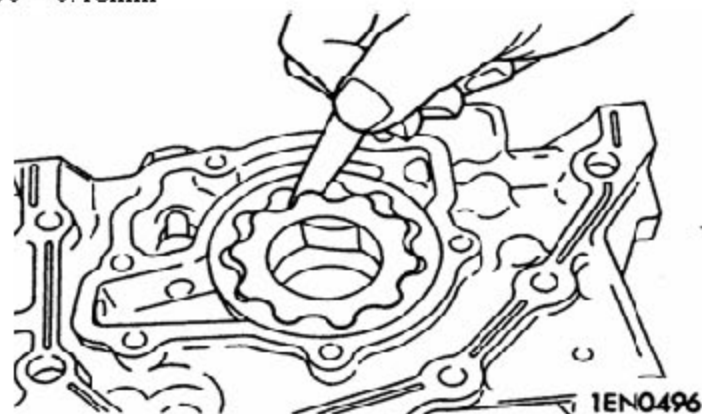


图 5-1

3). 用直尺和测隙规检查侧隙 (见图 5-2)。

标准值: 0.04~0.11mm

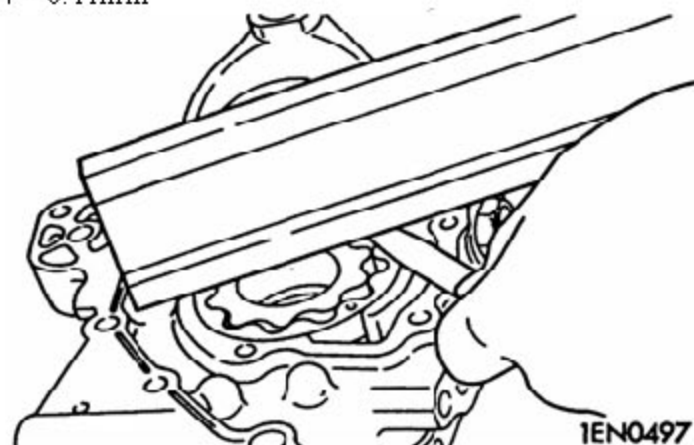


图 5-2

4). 用测隙规检查壳体间隙 (见图 5-3)。

标准值: 0.10~0.18mm

极限值: 0.35mm

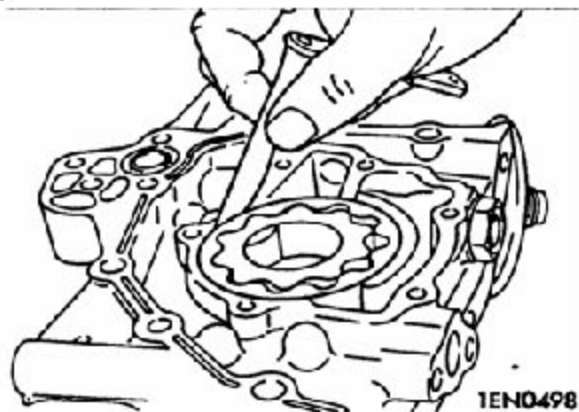


图 5-3

5.2 活塞和连杆

1). 活塞环

A). 检查活塞环侧隙。如果此间隙超出规定的极限值，则应更换活塞环或活塞，或者两者都更换（见图 5-4）。

标准值：

第 1 道环：0.03~0.07mm

第 2 道环：0.02~0.06mm

极限值：0.1mm

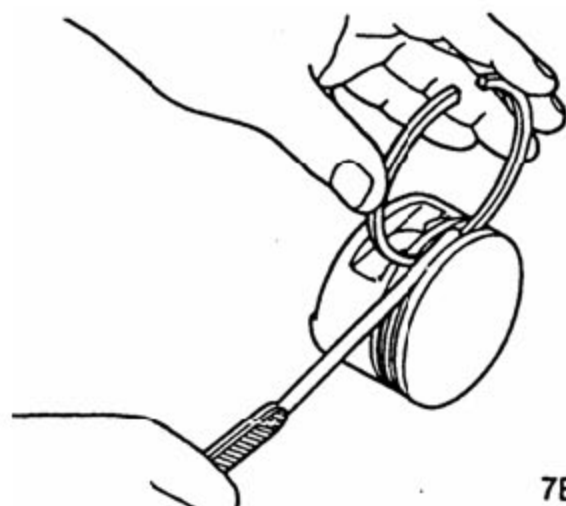


图 5-4

7EN0475

B). 将活塞环放入气缸孔中，用活塞将它们推下使活塞顶与活塞环相接触，并使环与气缸壁成 90°。然后用测隙规测量环的开口间隙。如果开口间隙太大，则应更换活塞环（见图 5-5）。

标准值：

第 1 道环：0.20~0.35mm

第 2 道环：0.35~0.50mm

油环：0.10~0.40mm

第 1 道环：0.8mm

第 2 道环：0.8mm

油环：1.0mm

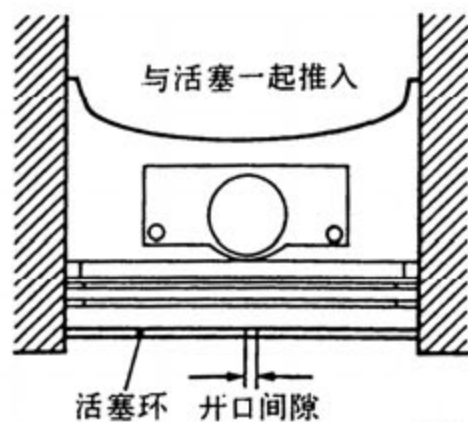


图 5-5

7EN0476

2). 连杆轴承的间隙（塑料线规法）

- A). 擦掉连杆轴和连杆轴承上的所有机油。
- B). 在连杆轴颈上放置塑料线规，它被切成与轴承宽度相同的长度。塑料线规必须位于连杆轴颈的中心，并与其轴线平行。
- C). 轻轻地把连杆盖放置在其位置上，并将螺栓按规定力矩拧紧。
- D). 拆下螺栓，慢慢地拆下连杆盖。
- E). 用印刷在塑料线规袋上的标尺，在最宽点测量塑料线规的被挤压部分（图 5-6）

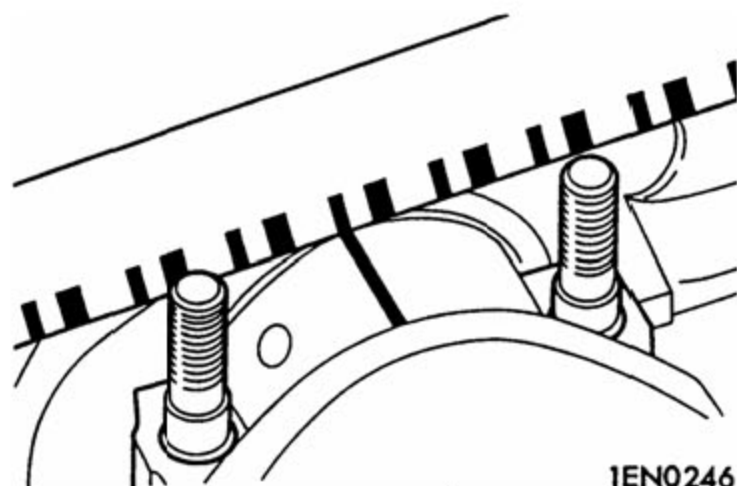


图 5-6

标准值：0.02-0.04 mm

极限值：0.1 mm

5.3 曲轴和气缸体

1). 曲轴间隙

用塑料线规可以很方便的测量曲轴的间隙。

为了用塑料线规测量曲轴的间隙，进行下列步骤：

- A). 擦去曲轴颈和轴承内表面上所有的机油。
- B). 安装轴承。
- C). 把塑料线规的长度切成与轴承宽度相匹配。然后沿轴颈的轴线方向将它放在轴颈上（见图 5-7）

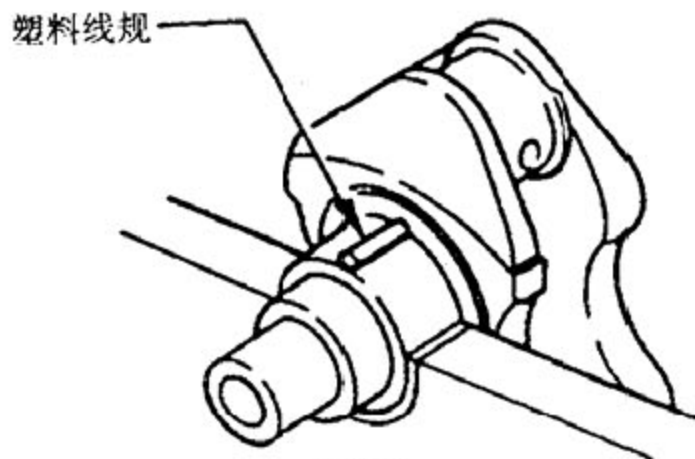


图 5-7

- D). 轻轻地装上曲轴轴盖，并将螺栓拧紧到规定力矩。
 E). 拆下螺栓，并轻轻地拆下曲轴轴承盖。
 F). 用印刷在塑料线规袋上的标尺，在最宽点测量塑料线规的被挤压部分（见图 5-8）。
 标准值：0.02~0.04mm

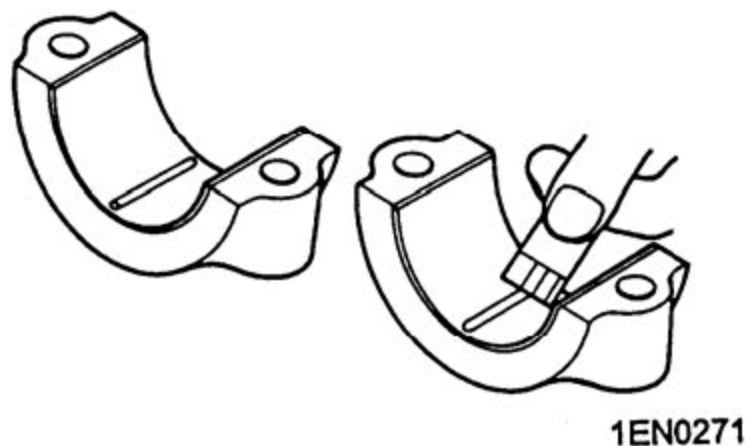


图 5-8

●注意

曲轴的连杆轴颈和主轴颈都经滚压，不必机加工到减小尺寸（见图 5-9）

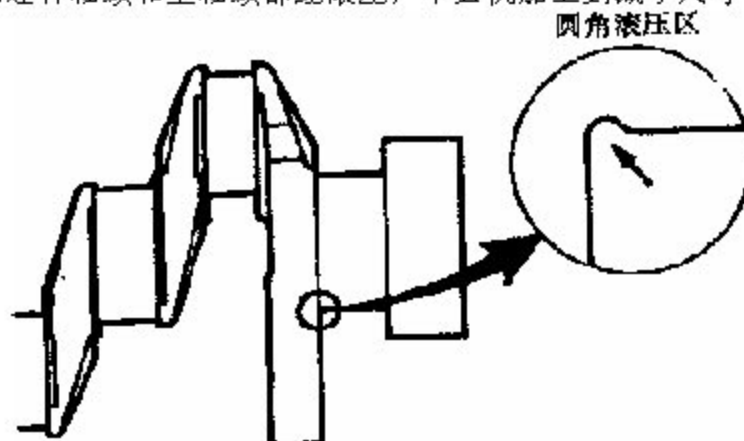


图 5-9

2). 气缸体

A). 用肉眼检查裂纹、锈蚀和腐蚀，并用缺陷检查剂检查气缸体。尽可能修补缺陷或更换气缸体。

B). 顶面上不得有垫片、碎片和其他杂质。

用直尺和测隙规检查气缸体顶面的变形（见图 5-10）。

标准值：0.03mm 以下

极限值：0.1mm

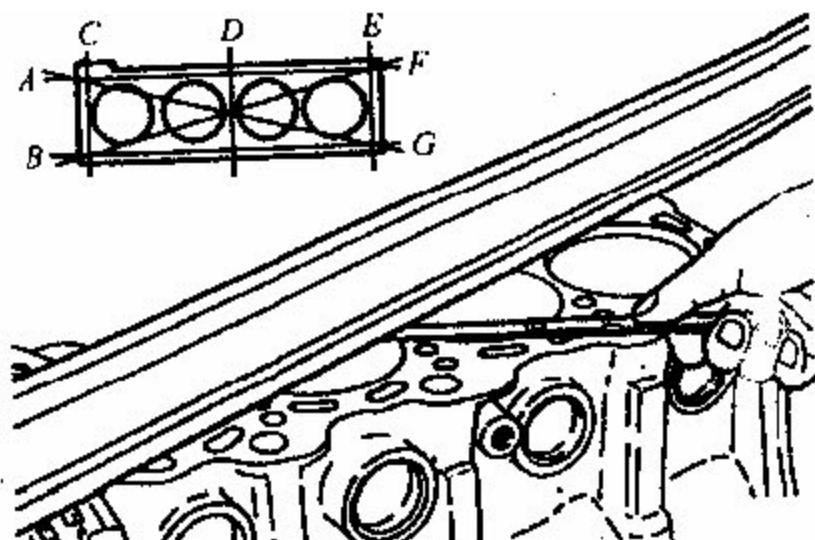


图 5-10

C). 检查气缸壁上是否有裂纹和拉缸痕迹。

如果缺陷明显，则应将所有气缸镗大到加大尺寸或更换气缸体。

D). 用量缸表测量每个气缸孔及其圆柱度。

如果任何一个气缸严重磨损，应将所有气缸镗大到加大尺寸，并相应地更换活塞和活塞环。测量点见图 5-11 所示。

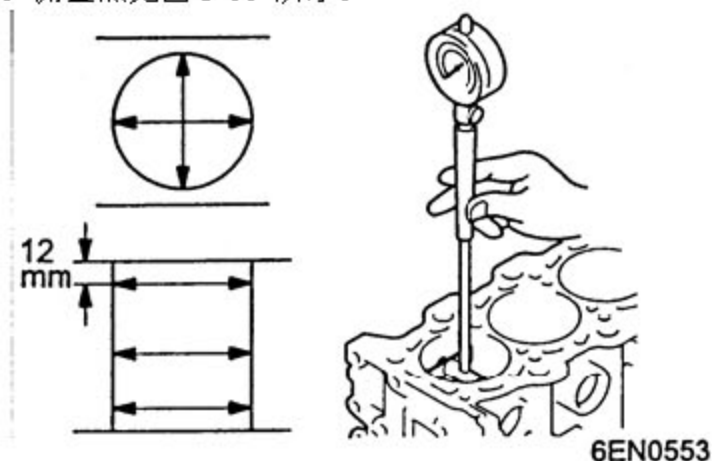


图 5-11

标准值：气缸孔径： 76.0mm

圆柱度：小于 0.01mm

3). 镗气缸孔

A). 所用的加大尺寸活塞应按具有最大孔径的气缸来确定。

B). 具有下列尺寸的加大尺寸活塞：

0.25mm, 0.50mm, 0.75mm 和 1.00mm。测量所用活塞的直径，镗气缸孔后必须使活塞和气缸的间隙符合标准值，应在 5-12 所示点测量活塞直径。

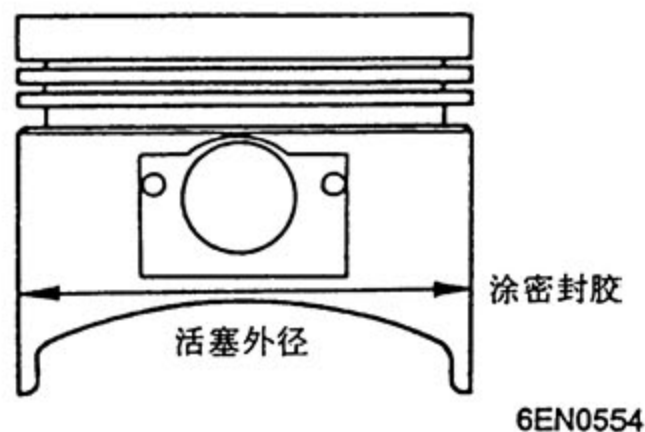


图 5-12

C). 根据活塞直径计算镗孔尺寸。

●[镗孔尺寸]=[活塞外径]+[活塞与气缸之间的间隙(0.02~0.04)mm]-[研磨余量(0.02mm)]

D). 将每个气缸镗至计算的镗孔尺寸。

E). 研磨气缸到最后加工尺寸(活塞外径+活塞与气缸之间的间隙)。

F). 检查活塞与气缸之间的间隙。

标准值: 0.02~0.04mm

LAUNCH

6. 发动机润滑系

6.1 维护标准值

维护标准值见表 6-1:

表 6-1

项目		标准值
油压 (KPa)	怠速时	150
	2000r/min	540±50

6.2 发动机机油

发动机机油见表 6-2:

表 6-2

项目	品牌	容量
发动机机油 (L)	SAE5W-30 (-30℃以上)。	全容量 3.3
	SAE10W-30(-15℃以上)； 级别为 SG 及以上级	机油滤清器内容量 0.3

6.3 密封剂


密封剂见表 6-3:

表 6-3

使用部位	品牌	
	DADA4G18 系列	
油压开关	半干性密封剂：三接合剂 1215[MZ100077] 三粘 合剂 1141E	乐泰 545 或与之相当品 牌密封剂

6.4 专用工具

专用工具见表 6-4:

工具	号码	名称	用途
	MB991396	机油滤清器扳手	机油滤清器的拆卸、安装 (号码: MD135737)
	MB991610	机油滤清器扳手	机油滤清器的拆卸、安装 (号码: MD136466)

	MD998054	油压开关扳手	油压开关的拆卸、安装
---	----------	--------	------------

6.5 车上维修

6.5.1 机油的检查

- 1). 检查机油的油量是否在油量表的显示范围内。
- 2). 检查机油是否明显变脏，冷却液或汽油是否混入，检查机油是否有适当的粘度(见图 6-1)。

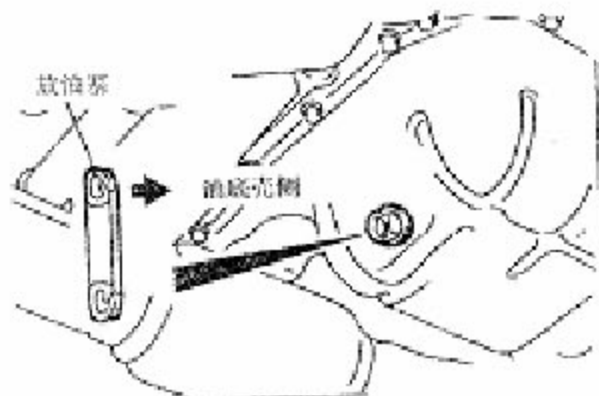


图 6-1

6.5.2 机油的更换

- 1). 发动机暖机后，停止运转发动机，卸下注油口盖。
- 2). 卸下放油螺塞，放出机油。
- 3). 使用表 6-4 中的专用工具，卸下机油滤清器。
- 4). 清洁气缸体侧的安装面。
- 5). 在新机油滤清器 O 型圈的四周涂上少量的机油。使用表 6-4 中的工具，以规定的扭矩紧固滤清器。拧紧力矩： $14 \pm 2\text{N} \cdot \text{m}$
- 6). 更换放油螺塞衬垫，然后以规定的拧紧力矩拧紧放油塞。拧紧力矩： $39 \pm 5\text{N} \cdot \text{m}$
- 7). 加注新机油，使用粘度和外界气温相适应的机油，加至机油尺上规定的刻度线。装上注油口盖。
- 8). 起动发动机并运转几分钟。确认滤清器的安装位置和放油螺塞处是否漏机油。
- 9). 使发动机停机，几分钟后检查机油是否加至规定的机油尺刻度线。

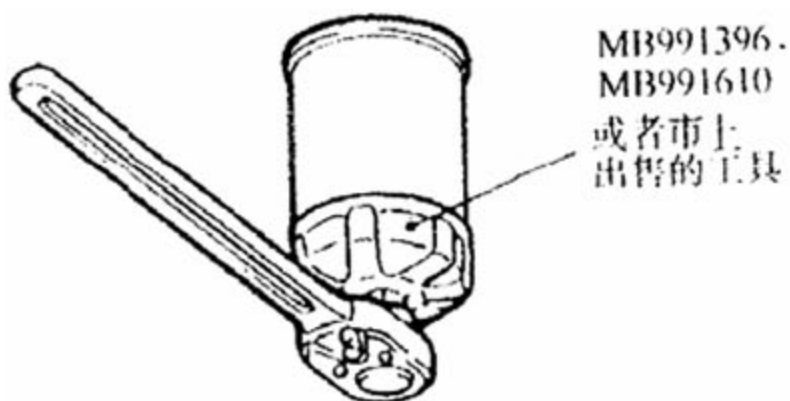


图 6-2

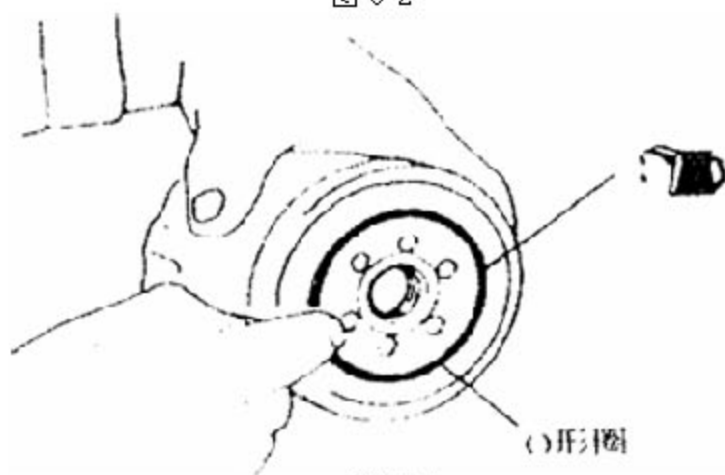


图 6-3

机油滤清器的零件号	使用工具	拧紧力矩
MD135737	NB991396 或者相当的零件	约 1 周(14±2N·m)
MD136466	MB991610 或者相当的零件	约 3/4 周 (16±4N·m)
MD332687	市上售出的	

6.5.3 油压的检查

- 1). 确认机油量。
- 2). 使用专用工具，卸下油压开关（见图 6-4），如有必要，卸下油压开关的端子。



图 6-4

●注意

由于螺纹上涂有密封剂，卸下时注意不要损坏。

3). 装上油压表

使用螺纹规格为 PT1/8 的插头

4). 暖机

5). 暖机后，检查油压是否是标准值。

标准值：

怠速时 150kPa；

2000r/min 时 540 ± 50 kPa；

6). 卸下油压表见图 6-5

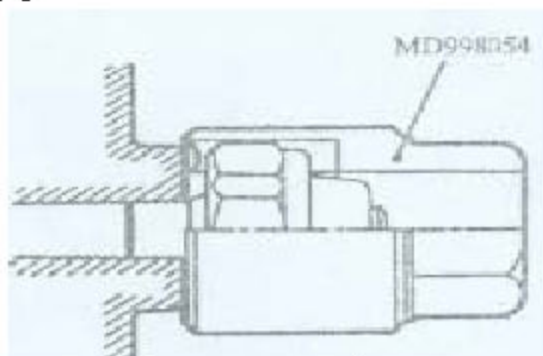


图 6-5

7). 在油压开关的螺纹上涂密封剂(见图 6-6)。

半干性密封剂：DADA4G18 发动机为三接合剂

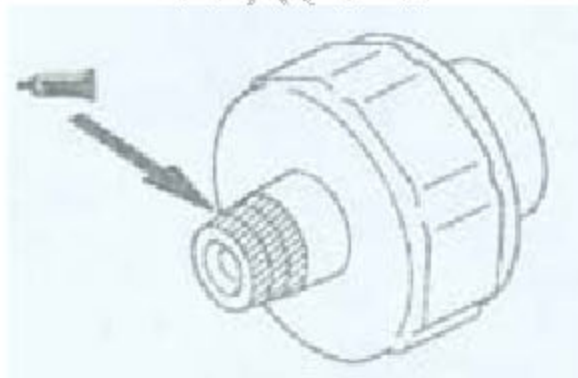


图 6-6

8). 使用专用工具，以规定力矩紧固(见图 6-7)

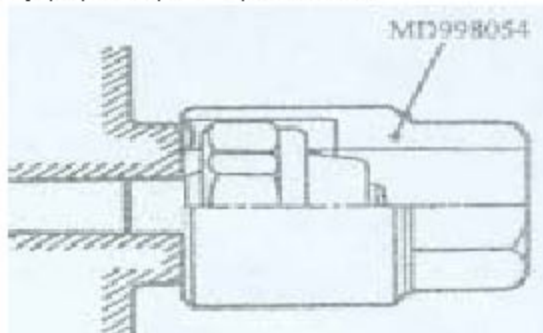


图 6-7

●注意

装上油压开关后，一小时内不要起动。

7. 发动机燃油系

7.1 燃油箱

1). 拆卸与安装

拆卸前的操作

- 抽出燃油
- 防止燃油流到地面上
- 拆卸次消音器

安装后的操作

- 注入燃油
- 确认有无燃油漏出
- 安装次消音器

1). 拆卸步骤见图 7-1

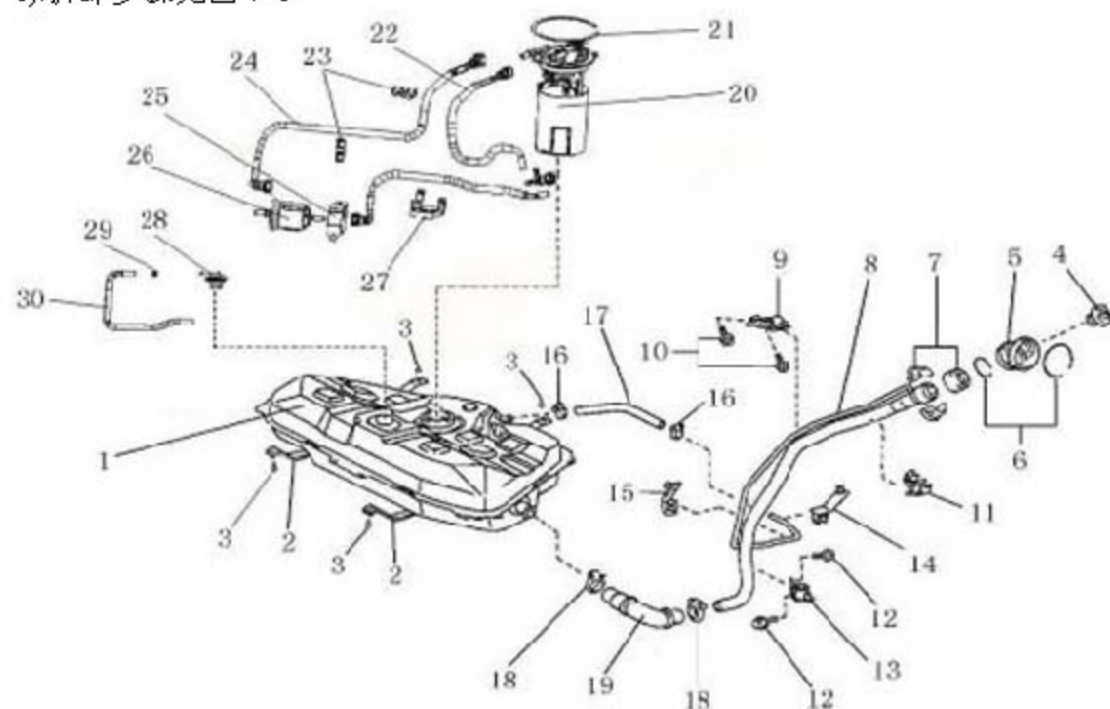


图 7-1

1—燃油箱总成；2—油箱固定带；3—油箱安装螺栓；4—油箱加油口盖总成；5—加油口护罩；6—钢丝卡圈；7—加油管口护套；8—加油管总成；9—加油管支架 I；10—支架 I 螺栓；11—两孔管夹；12—支架 II 螺栓；13—加油管支架 II；14—出气管支架 I；15—出气管支架 II；16—蜗杆卡箍；17—出气软管；18—加油软管卡箍；19—加油软管；20—燃油泵总成；21—油泵弹性挡圈；22—回油软管；23—管夹；24—进油软管；25—燃油滤清器支架；26—燃油滤清器总成；27—三孔管夹；28—防侧倾阀总成；29—弹性卡箍；30—燃油蒸气排放软管

2). 拆卸燃油箱时应注意

A). 用举升机支撑好车辆。用千斤顶支撑/抬高燃油箱时要有辅助支撑，防止燃油箱翻到。

B). 不要试图维修橡胶管的某段，应将整条更换。

C). 在燃油系统作业时应盖住附件并堵住孔洞，以防止灰尘和其他污染物从敞开的管路或其他通道进入燃油系统。

D).注意保持燃油系统部件的整洁。

●注意

- 重新安装油箱固定用的4个M10的固定螺栓,并用20N.m的拧紧力矩拧紧。
- 紧固各卡箍,在必要时更换卡箍。
- 检查并确认各软管在拆卸和安装过程中没有缠绕或损坏现象。
- 将点火开关打开2s,再将点火开关关闭10s,然后再次打开点火开关,检查是否有汽油泄漏的现象。

7.2 电动燃油泵

1).电动燃油泵的更换(见图7-2)

- A).拆下线束插头、油管。
- B).卸下燃油箱。
- C).取下燃油泵弹性挡圈,卸下电动燃油泵。
- D).安装新电动燃油泵,安装好油泵弹性挡圈。
- E).安装燃油箱。
- F).接上油管(软管),线束插头。

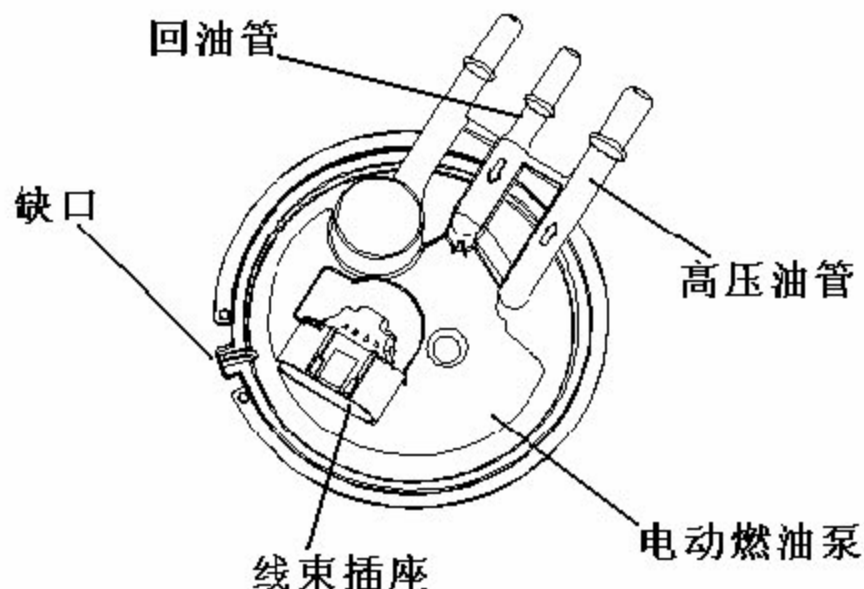


图 7-2

●注意

电动燃油泵的缺口应对准油箱的缺口

2).燃油滤清器的更换

燃油滤清器的拆卸

- A).释放燃油系统压力。
- B).将多余的燃油排放在合适的容器中。
- C).将燃油滤清器从支架中取出。

拆卸完后的燃油滤清器如下图7-3所示:

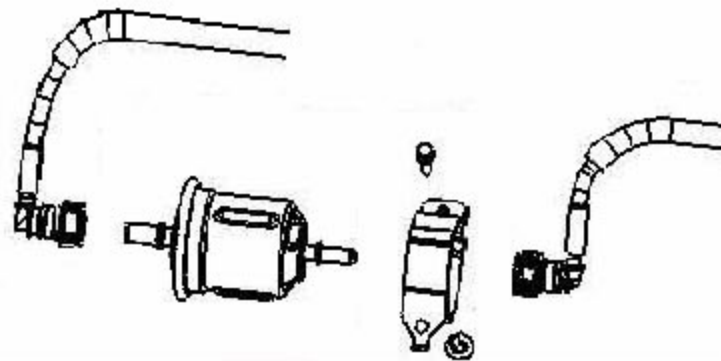


图 7-3

3). 燃油滤清器的安装

- A). 将新的燃油滤清器的保护盖拆下。
- B). 将燃油滤清器缓缓插入滤清器支架中，将支架的螺丝拧紧。
- C). 连接油路燃油滤清器两端的燃油软管。
- D). 拧紧燃油箱注油管盖。
- E). 重新接上蓄电池负极电缆。
- F). 将点火开关开启 2s，再将点火开关关闭 10s，然后再次打开点火开关，检查是否有燃油泄漏。

●注意

高压管连接后，向拨下反方向轻拉，确认是否装上，并确认有 3mm 左右的间隙。