

1. 车载诊断系统说明(音频)

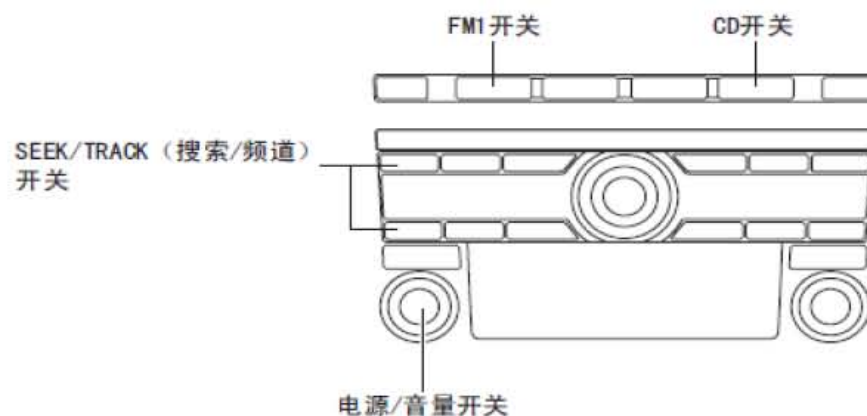
1.1 车载诊断测试模式的启动程序

说明: 在车载诊断测试模式中显示的所有DTC 都应输入到“维修工单”中。

- 1). 将点火开关转到ACC 或ON 位置。
- 2). 关闭音响电源。
- 3). 当按下电源/音量开关时, 同时按下FMI 开关和CD 开关2 秒钟或更长时间。

说明: 若存储器中有几个DTC, 可使用SEEK/TRACK开关(上或下)显示。

- 4). 要停止车载诊断测试模式, 请将点火开关转至LOCK 位置。



1.2 供应商识别程序

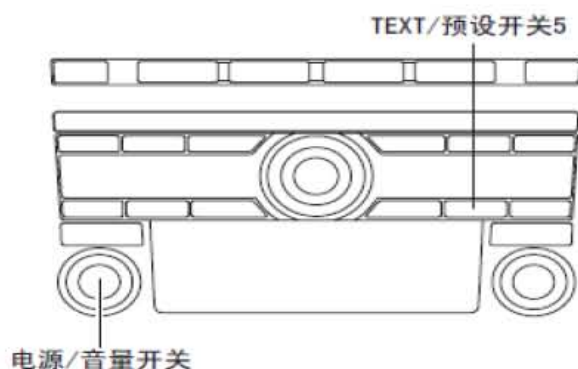
说明: 根据装置不同, 供应商会有所不同。当要求供应商(服务中心)进行修理或更换时, 请确认供应商, 并按照以下程序填写“音响维修工单”。

使用标签或登记的字母进行识别:

- 1). 断开电池负极电缆。
- 2). 拆下以下部件:
 - A). 中央面板
 - B). 音响装置
- 3). 参照每台装置所附的标签, 对供应商进行确认。

使用诊断辅助功能进行校验:

- 1). 将点火开关转到ACC或ON位置。
- 2). 将音频装置电源转到ON。
- 3). 当按下POWER/VOLUME开关时, 同时按下TEXT/PRESET开关53秒钟或更长时间。



4). 参考信息显示屏，对供应商代码进行确认。

供应商代码	供应商名称
01	SANYO 自动媒体
02	Panasonic
03	Clarion
04	Pioneer

M-02

说明：也可从DTC 显示屏上对供应商代码进行校验。

5). 通过关闭音频装置，或将点火开关切换至LOCK 位置，取消诊断辅助功能。

2 07:Er01

供应商代码

1.3 清除DTC

注意：在清除记忆之前，确保将所有的车载诊断测试模式中显示的DTC 都输入至“音响维修工单”中。

- 1). 启动车载诊断测试模式。
- 2). 按下电源/音量开关时，同时按下AUDIO CONT 开关2s 以上。
- 3). 要停止车载诊断测试模式，请将点火开关转至LOCK位置。

1.4 DTC 表

车载诊断故障码	故障说明	推断的因/校验的内容
16:Er12	ALC 功能不工作。	CAN 系统
21:Er19	与音频面板的通信错误（音响开关系统）	对诸如所有音响开关不运作或某个开关不运作的情况进行确认。音频面板（音响开关系统）故障
22:Er01	能播放 MP3 的 CD 变换器不能执行插入、弹出、换光碟的命令。	CD 有缺陷（弯曲、弄断、或异物卡住/附着，等等）。音响装置故障
22:Er02	无法更换曲目。	CD 有缺陷（弯曲、弄断、或异物卡住/附着，等等）。音响装置故障

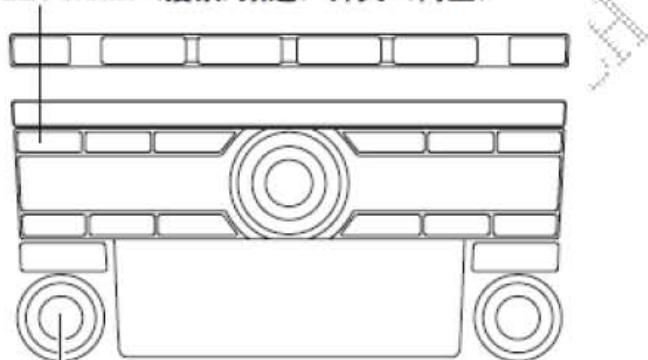
22:Er07	CD 无法重放(无法运行)	CD 不兼容, (用户使用的 CD)。无论使用哪种 CD, 都再次出现(无不兼容 CD)
22:Er10	能播放 MP3 的 CD 变换器不工作。	音响装置和能播放 MP3 的 CD 转换装置之间的连接器出现故障。音响装置故障
无错误	-	未记录到 DTC。
09:Er20	音频装置不运行	电池电压低
09:Er21	电台或 CD 的声音不清晰, 或无声音	对客户所描述的症状进行校验(例如故障发生频率和故障模式)。音响装置内部故障或音响装置保护功能工作。扬声器或扬声器电路故障
09:Er22	电台接收不到信号	对客户所述情况进行校验(例如发生的时间和地点, 以及电台频率)。音响装置故障

1.5 诊断辅助功能

1.5.1 显示检查

- 1). 将点火开关转到ACC 或ON 位置。
- 2). 将音频装置电源转到ON。
- 3). 当按下POWER/VOLUME 开关时, 同时按下SEEK/TRACK 开关(UP)0.2 秒以上。

SEEK/TRACK (搜索/频道) 开关 (向上)

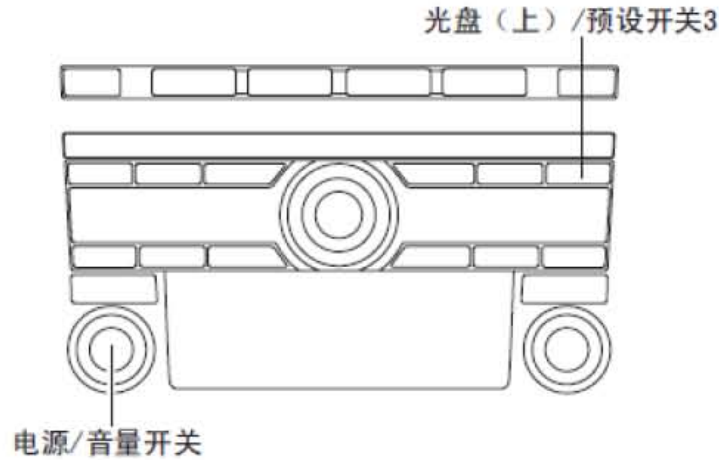


电源/音量开关

- 4). 启动显示检查模式。屏幕中显示的字符完整且亮度是否足够。
 - 是: 显示正常。
 - 否: 更换信息显示器。
- 5). 通过关闭音频装置, 或将点火开关切换至LOCK 位置, 取消诊断辅助功能。

1.5.2 开关检查

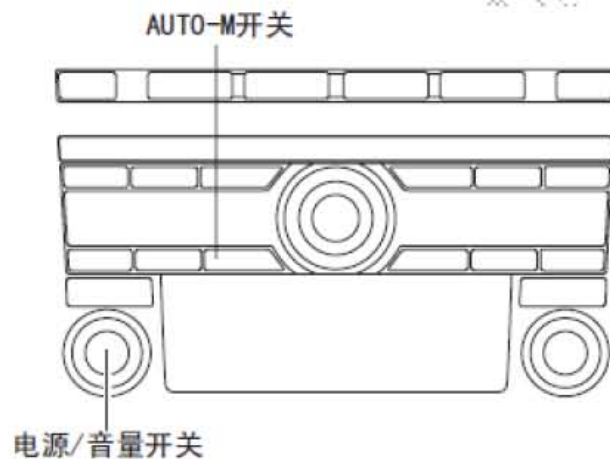
- 1). 将点火开关转到ACC 或ON 位置。
- 2). 将音频装置电源转到ON。
- 3). 当按下POWER/VOLUME 开关时, 同时按下DISC(UP)/PRESET 开关3 0.2秒或更长时间。



- 4). 启动开关检查模式。操作所有开关（按）蜂鸣器是否响？
 - 是: 开关正常。
 - 否: 确认开关。
- 5). 通过关闭音频装置，或将点火开关切换至LOCK 位置，取消诊断辅助功能。

1.5.3 扬声器的检查

- 1). 将点火开关转到ACC 或ON 位置。
- 2). 将音频装置电源转到ON。
- 3). 按下POWER/VOLUME 开关，同时按下AUTO-M开关0.2 秒或更长时间。



- 4). 启动扬声器检查模式。各个扬声器是否按如下顺序输出声音？
 - A). 前车门扬声器 (LH) 和 高频扬声器 (LH)
 - B). 前车门扬声器 (RH) 和 高频扬声器 (RH)
 - C). 滑动门扬声器 (RH)
 - D). 滑动门扬声器 (LH)
 - 是: 扬声器以及音频装置和扬声器之间的线束正常。
 - 否: 若所有扬声器无声音。若某个扬声器无声音。
- 5). 通过关闭音频装置，或将点火开关切换至LOCK 位置，取消诊断辅助功能。

1.5.4 收音机接收情况的检查

- 1). 将点火开关转到ACC 或ON 位置。
- 2). 将音频装置电源转到ON。
- 3). 打开收音机。
- 4). 当按下POWER/VOLUME 开关时，同时按下RDM/PRESET 开关20.2 秒或更长时间。
- 5). 按照下表进行检查：

注意：

- 即使系统正常，收音机接收也可能比较困难，这取决于在哪里检查系统（户内/户外或所处位置的情况）。在检查系统之前，确认收音机有足够的接收能力。
- 进行检查时，选择接收收音机频率的最佳区域。

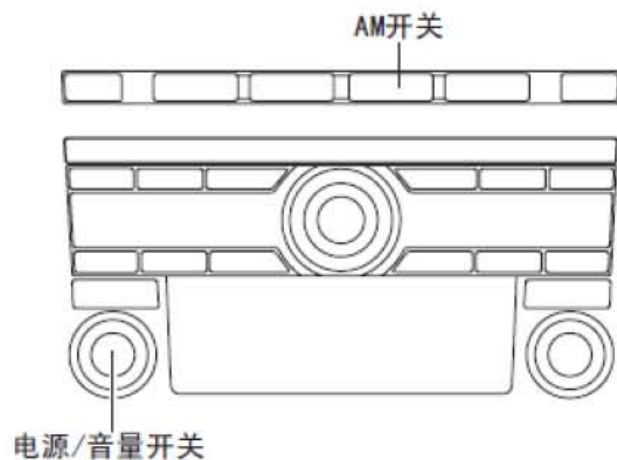
检测	显示 (AM552kHz 接收)	措施
启动收音机接收情况 检查模式	<div style="border: 1px solid black; padding: 5px; display: inline-block;">LEU-10 522</div> <div style="border: 1px solid black; padding: 5px; display: inline-block;">LEU-5 522</div>	玻璃天线、天线馈线及音响正常。
	<div style="border: 1px solid black; padding: 5px; display: inline-block;">LEU-4 522</div> <div style="border: 1px solid black; padding: 5px; display: inline-block;">LEU-3 522</div>	改变频率并重新检查。
	<div style="border: 1px solid black; padding: 5px; display: inline-block;">LEU-2 522</div> <div style="border: 1px solid black; padding: 5px; display: inline-block;">LEU-0 522</div>	检查玻璃天线和天线馈线。 <ul style="list-style-type: none"> ● 如果玻璃天线或者天线馈线不正常，更换故障零件。 ● 若玻璃天线和天线馈线正常，则更换音响。

- 6). 通过关闭音频装置，或将点火开关切换至LOCK 位置，取消诊断辅助功能。

1.5.5 天线控制状态检查

- 1). 将点火开关转到ACC 或ON 位置。
- 2). 将音频装置电源转到ON。

- 3). 打开收音机。
- 4). 当按下POWER/VOLUME 开关时，同时按下AM 开关0.2 秒或更长时间。



- 5). 按照下表进行检查:

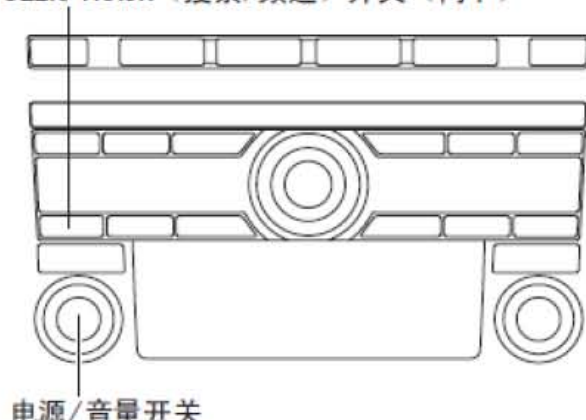
检测	显示	措施	
启动天线控制状态检查模式	ANT-ON	声音质量好。	系统正常。
	ANT-OFF	声音质量不良。	检查玻璃天线和天线馈线。
	ANT-OFF	更换音响装置。	

- 6). 通过关闭音频装置，或将点火开关切换至LOCK 位置，取消诊断辅助功能。

1.5.6 音频放大器规格检查

- 1). 将点火开关转到ACC 或ON 位置。
- 2). 将音频装置电源转到ON。
- 3). 当按下POWER/VOLUME 开关时，同时按下SEEK/TRACK 开关（下）3 秒或更长时间。

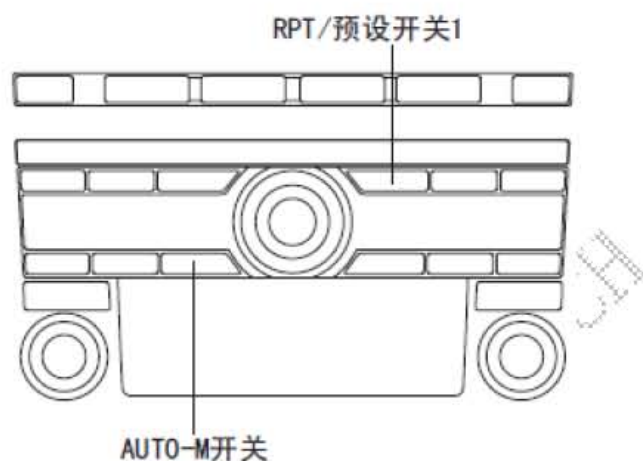
SEEK/TRACK（搜索/频道）开关（向下）



- 4). 启动音频放大器规格检查模式。检查音频放大器的规格。音频放大器的规格是否对应。
 - A). 无Bose®:N
 - B). 有Bose®:L
 - 是:系统正常。
 - 否:更换音响装置。
- 5). 通过关闭音频装置, 或将点火开关切换至LOCK 位置, 取消诊断辅助功能。

1.5.7 旋钮检查

- 1). 将点火开关转到ACC 或ON 位置。
- 2). 将音频装置电源转到ON。
- 3). 当按下AUTO-M 开关时, 同时按下RPT/PRESET 开关1.3s 或更长时间。



- 4). 启动旋钮检查模式。操作所有旋钮。旋钮转动方向与信息显示中的所示方向是否一致?
 - 是:旋钮正常。
 - 否:确认开关。
- 5). 通过关闭音频装置, 或将点火开关切换至LOCK 位置, 取消诊断辅助功能。