

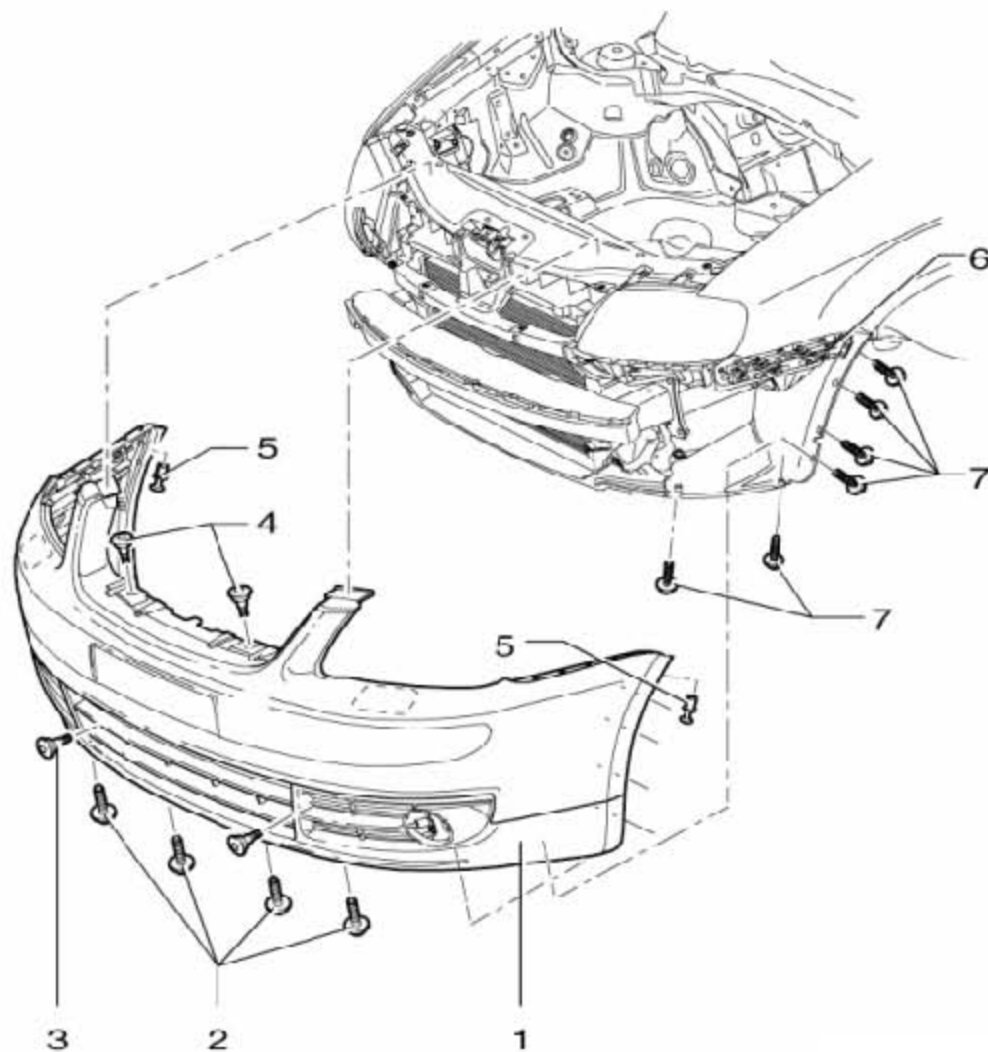
## 9. 前保险杠

### 9.1 修理保险杠盖板

#### 提示

保险杠盖板损坏后在更换前必须弄清楚，是否可进行塑料维修。

### 9.2 保险杠盖板安装概述



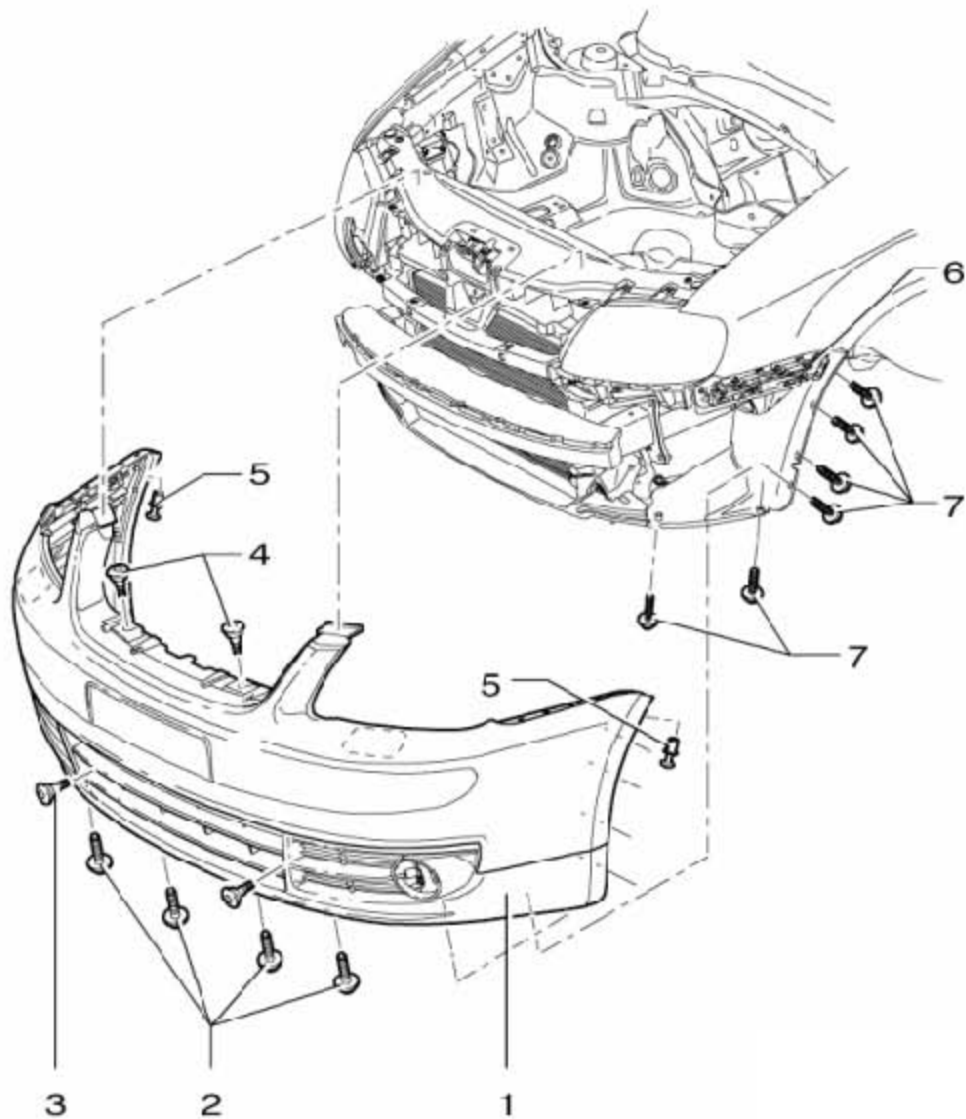
- 1). 盖板，材料 PP/EPDM
- 2). 螺栓，4 个，1.5 Nm
- 3). 螺栓，2 个，6 Nm
- 4). 螺栓，2 个，6 Nm
- 5). 铆钉，2 个
- 6). 导向型材，左侧和右侧
- 7). 螺栓，每侧 6 个，2 Nm ，左侧和右侧

## 9.3 拆卸和安装前保险杠盖板

### 提示

在拆卸和安装时，必须根据不同的车型注意细微的差异。

### 9.3.1 拆卸

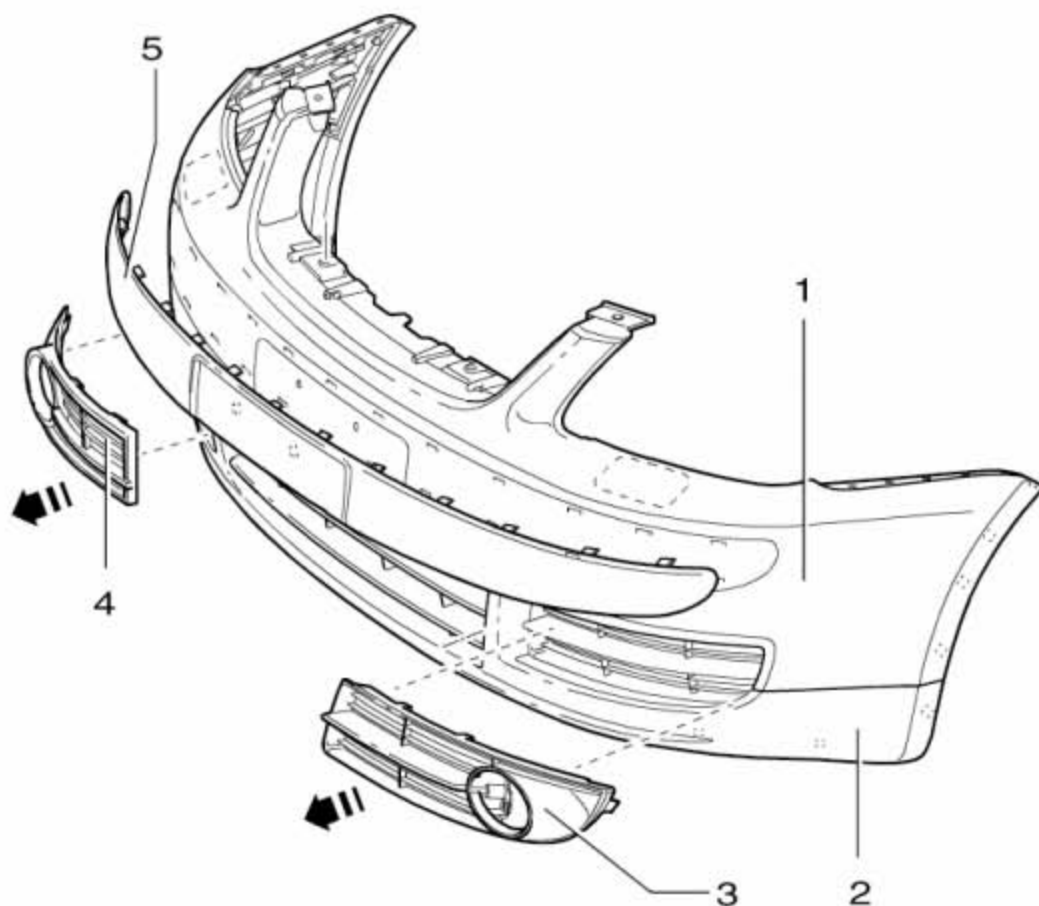


- 1). 拆下散热器格栅。
- 2). 拆下前轮罩内板。
- 3). 旋出螺栓(图中 3 所示)和(图中 4 所示)。
- 4). 从下面旋出螺栓(图中 2 所示)和(图中 7 所示)。
- 5). 用一把螺丝刀撬出左右铆钉(图中 5 所示)。
- 6). 必须脱开现有电气部件的插头连接和软管。
- 7). 在另一位装配工帮助下将盖板平行地从导向型材(图中 6 所示)中拔出。

### 9.3.2 安装

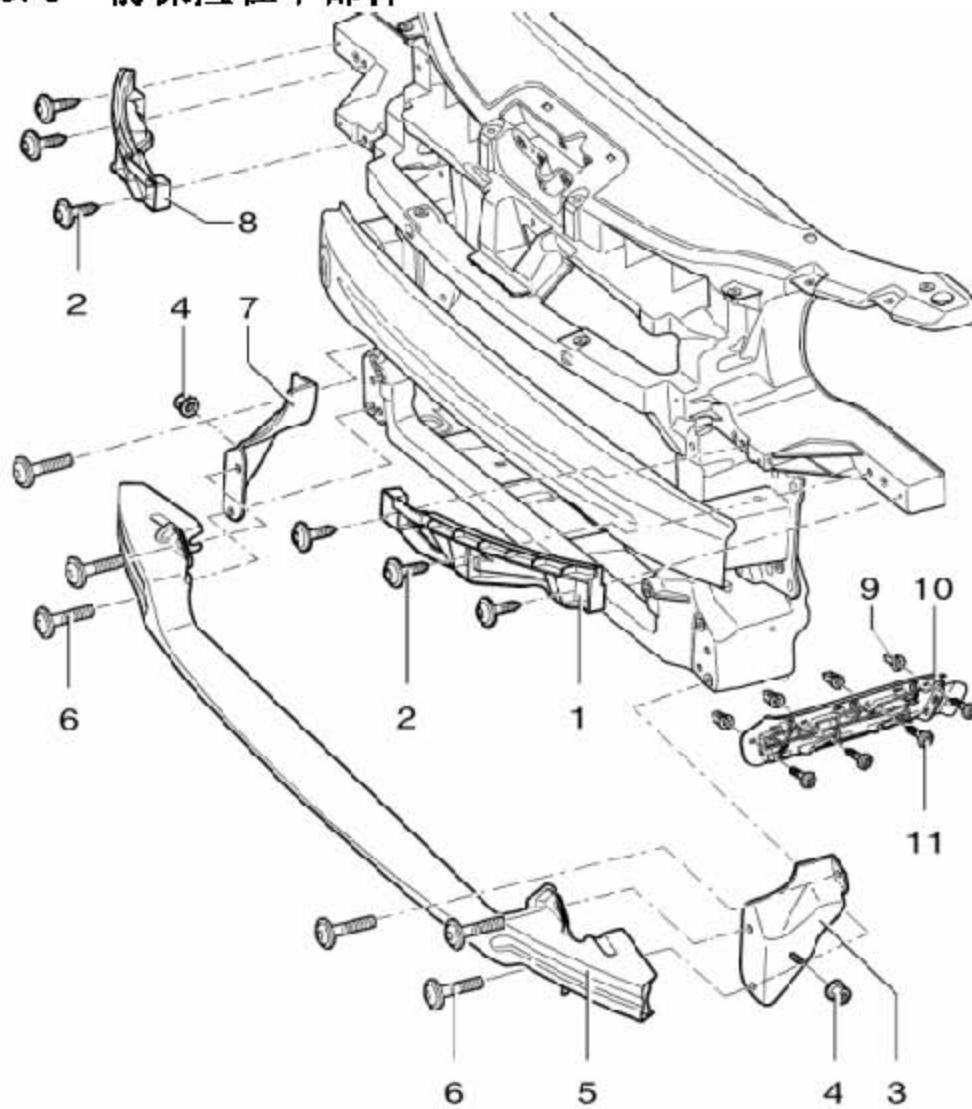
安装大体按照倒序进行。

## 9.4 前保险杠加装件



- 1). 盖板，材料 PP/EPDM
- 2). 扰流板，材料 PC/ABS ，与盖板一起固定，只可在保险杠处于拆下状态时拆卸
- 3). 左通风格栅，向前从卡子(箭头方向)中拉出
- 4). 右通风格栅，向前从卡子(箭头方向)中拉出
- 5). 保护条，固定在盖板上，保护条可以从外面用塑料楔小心地从卡子中松开并拆下

## 9.5 前保险杠下部件

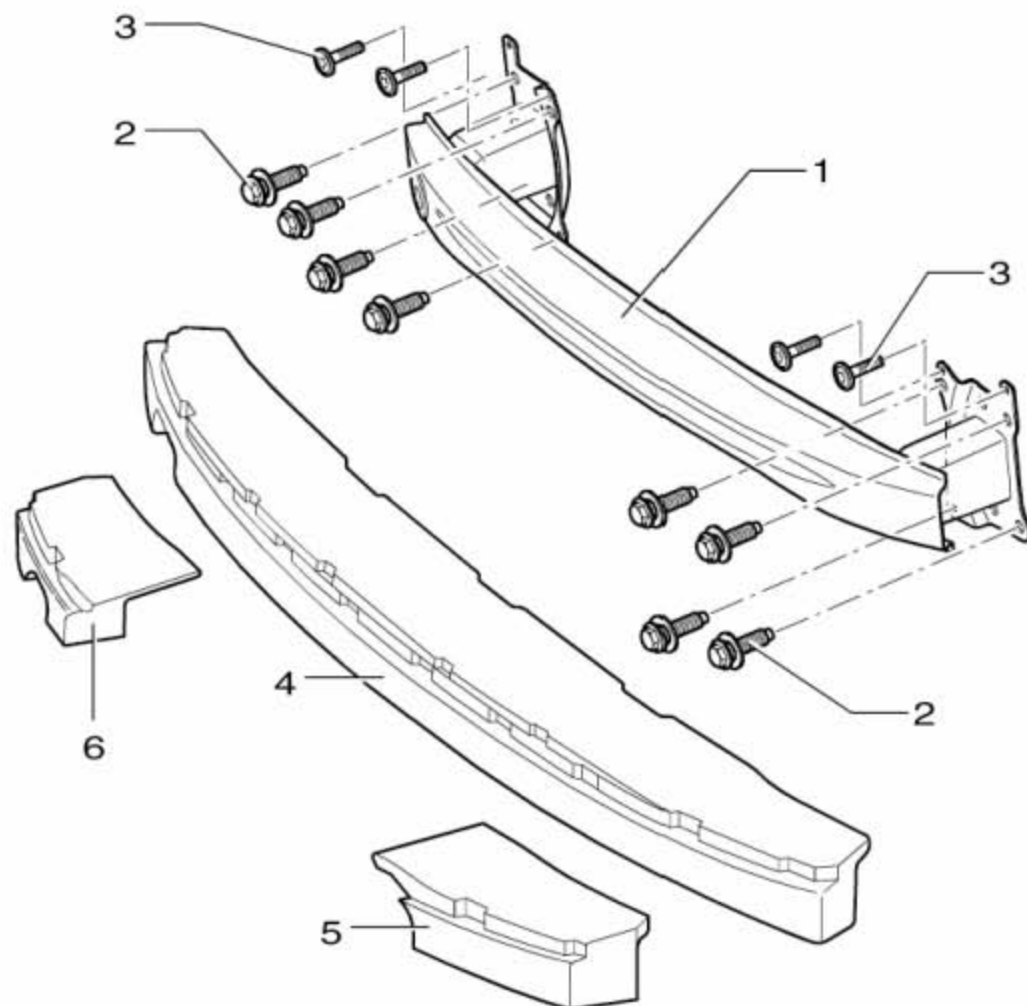


- 1). 左侧导向件，用螺栓拧在前围支架上
- 2). 螺栓，每个支架 3 个，2 Nm
- 3). 左固定座
- 4). 六角螺母，2 个，8 Nm
- 5). 横梁
- 6). 螺栓，6 个，8 Nm
- 7). 右固定座
- 8). 右导向件，用螺栓拧在前围支架上
- 9). 膨胀螺母，3 个
- 10). 导向型材

拆卸：在翼子板侧面拧下螺栓(图中 11 所示)。左侧和右侧

- 11). 螺栓，4 个，1.5 Nm

## 9.6 保险杠支架安装概述



- 1). 保险杠支架
- 2). 螺栓, 8 个, 60 Nm
- 3). 螺栓, 4 个, 8 Nm
- 4). 中部泡沫件, 自动粘合
- 5). 左侧泡沫件, 自动粘合
- 6). 右侧泡沫件, 自动粘合



## 10. 后保险杠

### 10.1 修理保险杠盖板

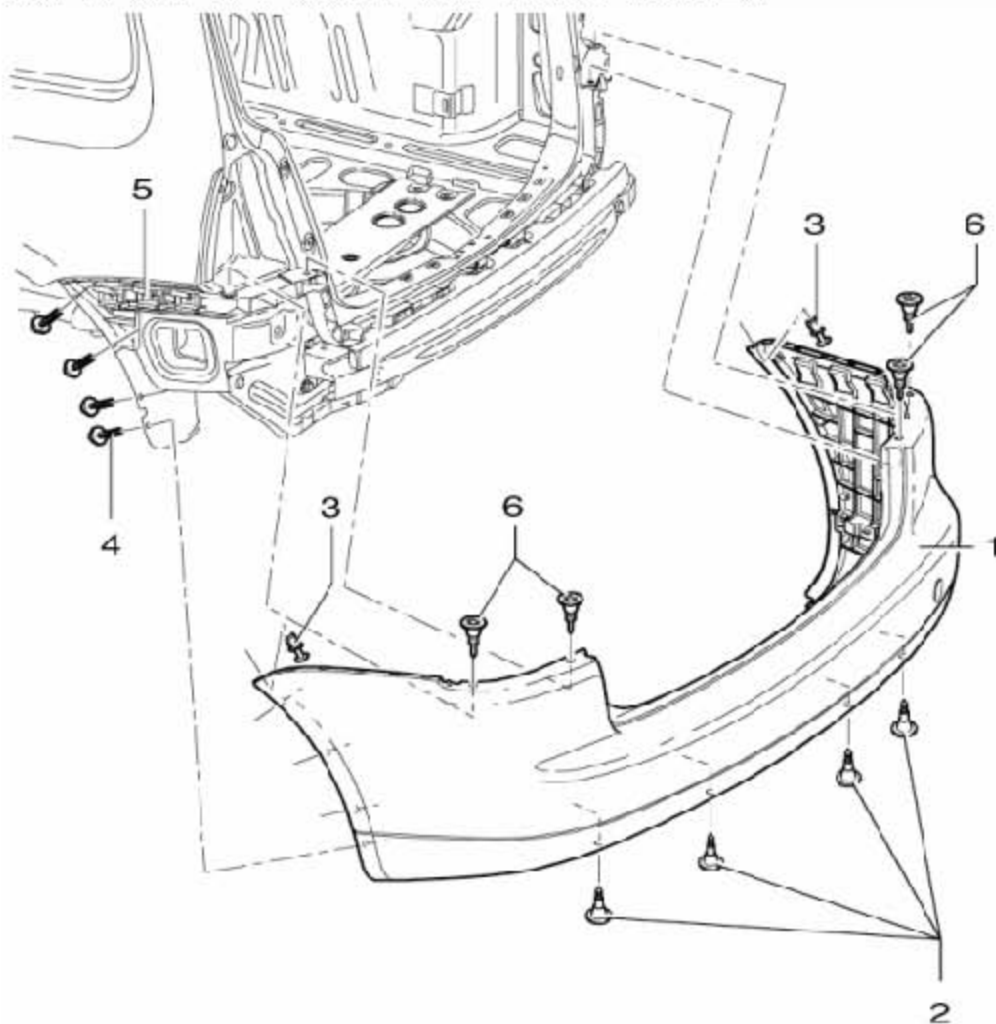
#### 提示

保险杠盖板损坏后在更换前必须弄清楚，是否可进行塑料维修。

### 10.2 保险杠盖板安装概述

#### 提示

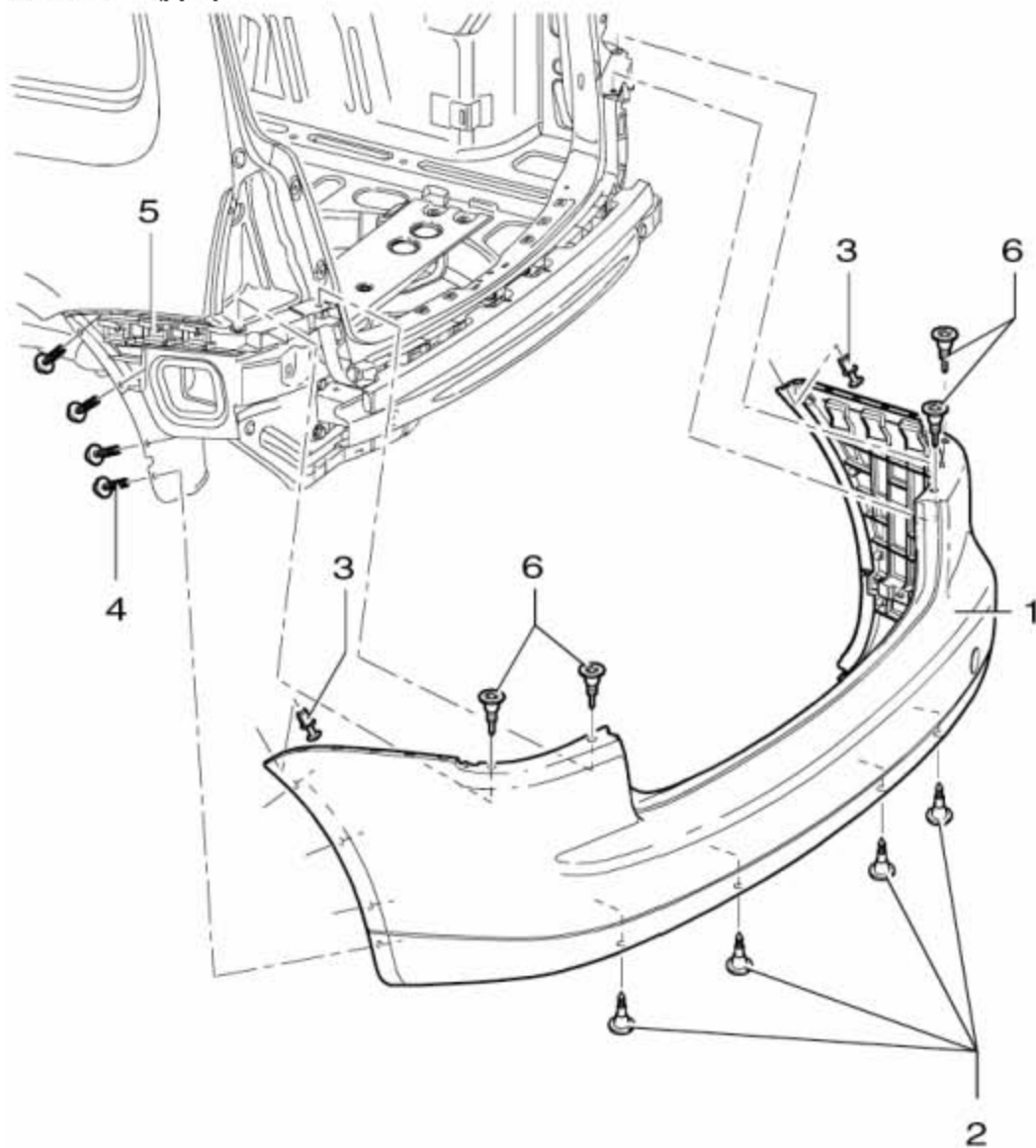
在拆卸和安装时，必须根据不同的车型注意细微的差异。



- 1). 盖板，材料 PP/EPDM
- 2). 螺栓，4 个，6 Nm
- 3). 铆钉，2 个
- 4). 螺栓，4 个，2 Nm，左侧和右侧
- 5). 导向型材，左侧和右侧
- 6). 螺栓，4 个，6 Nm

## 10.3 拆卸和安装保险杠盖板

### 10.3.1 拆卸

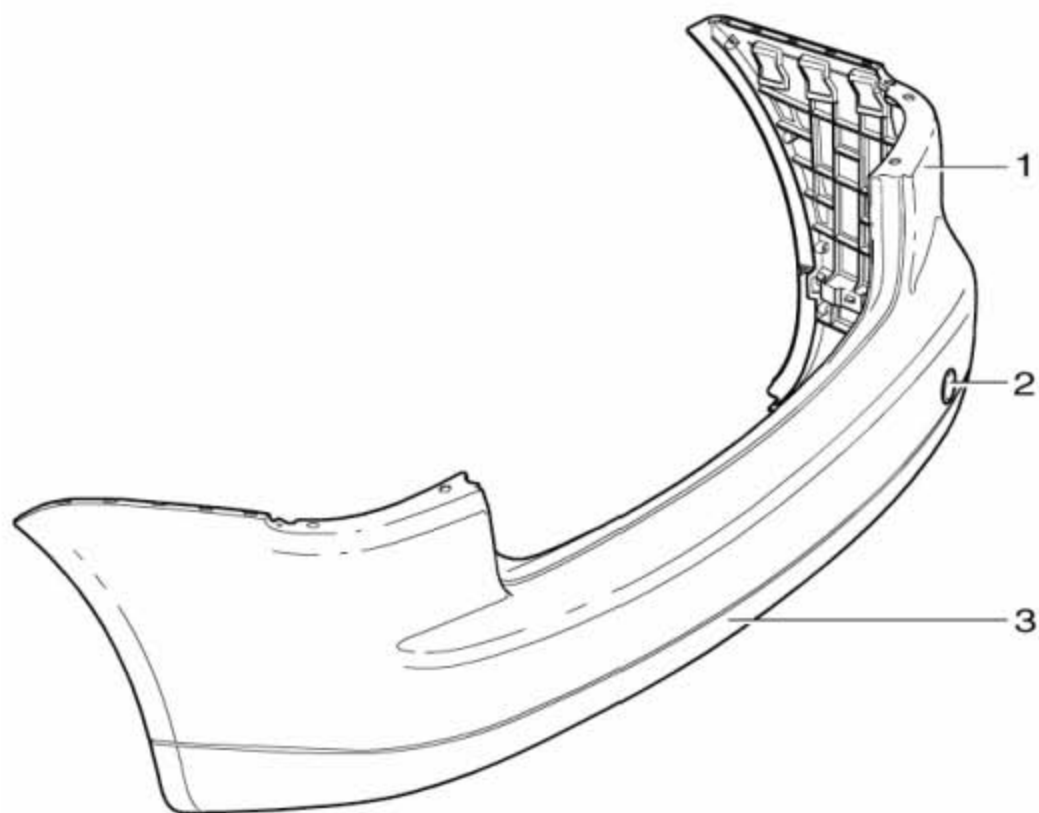


- 1). 拆下尾灯。
- 2). 旋出轮罩上的左右螺栓(图中 4 所示)。
- 3). 从下面拧下螺栓(图中 2 所示)。
- 4). 旋出尾灯下面的螺栓(图中 6 所示)。
- 5). 必须脱开现有电气部件的插头连接。
- 6). 在另一位装配工帮助下将盖板平行地从导向型材(图中 5 所示)中拉出。

### 10.3.2 安装

安装大体按照倒序进行。

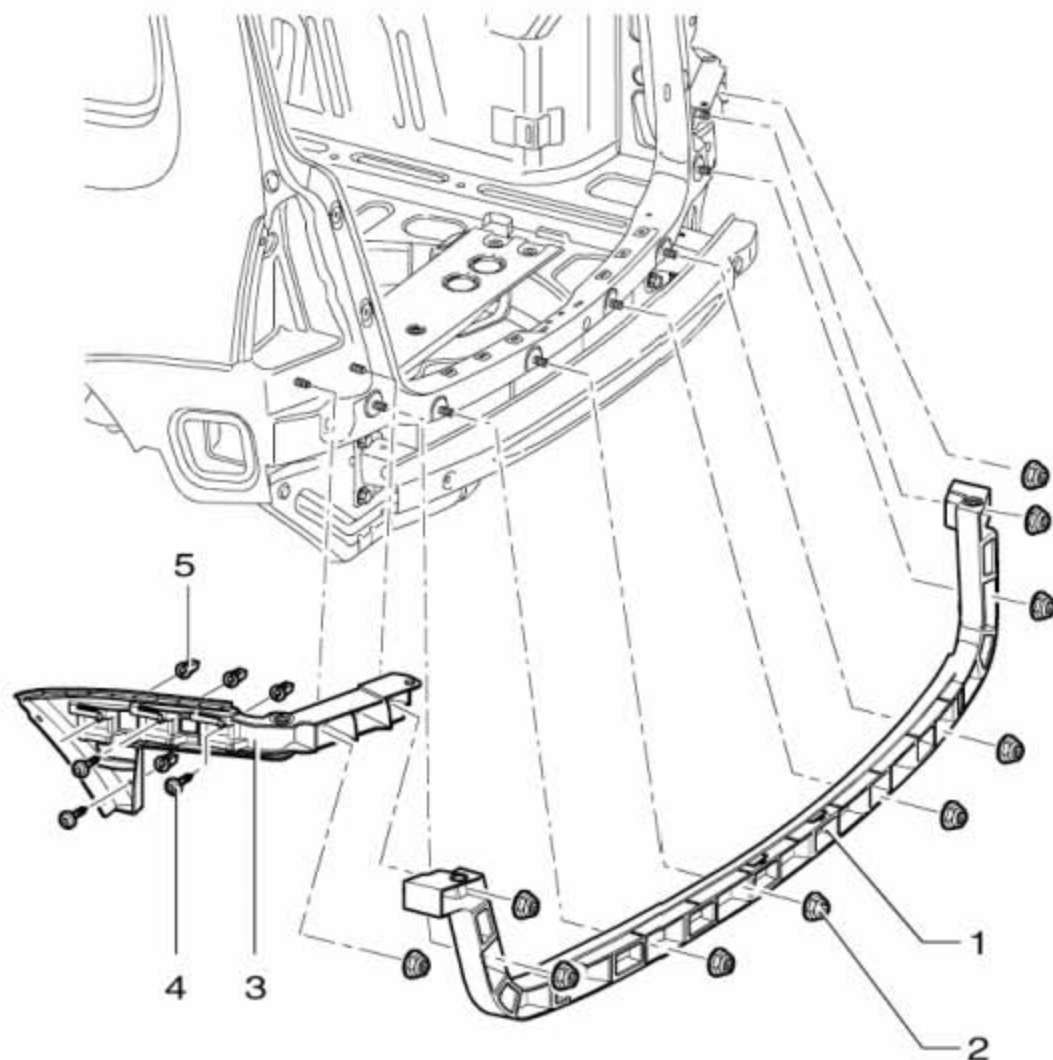
## 10.4 后保险杠加装件



- 1). 盖板，材料 PP/EPDM
- 2). 牵引环盖板
- 3). 扰流板，材料 PC/ABS ，固定在盖板上，只可在保险杠处于拆下状态时拆卸

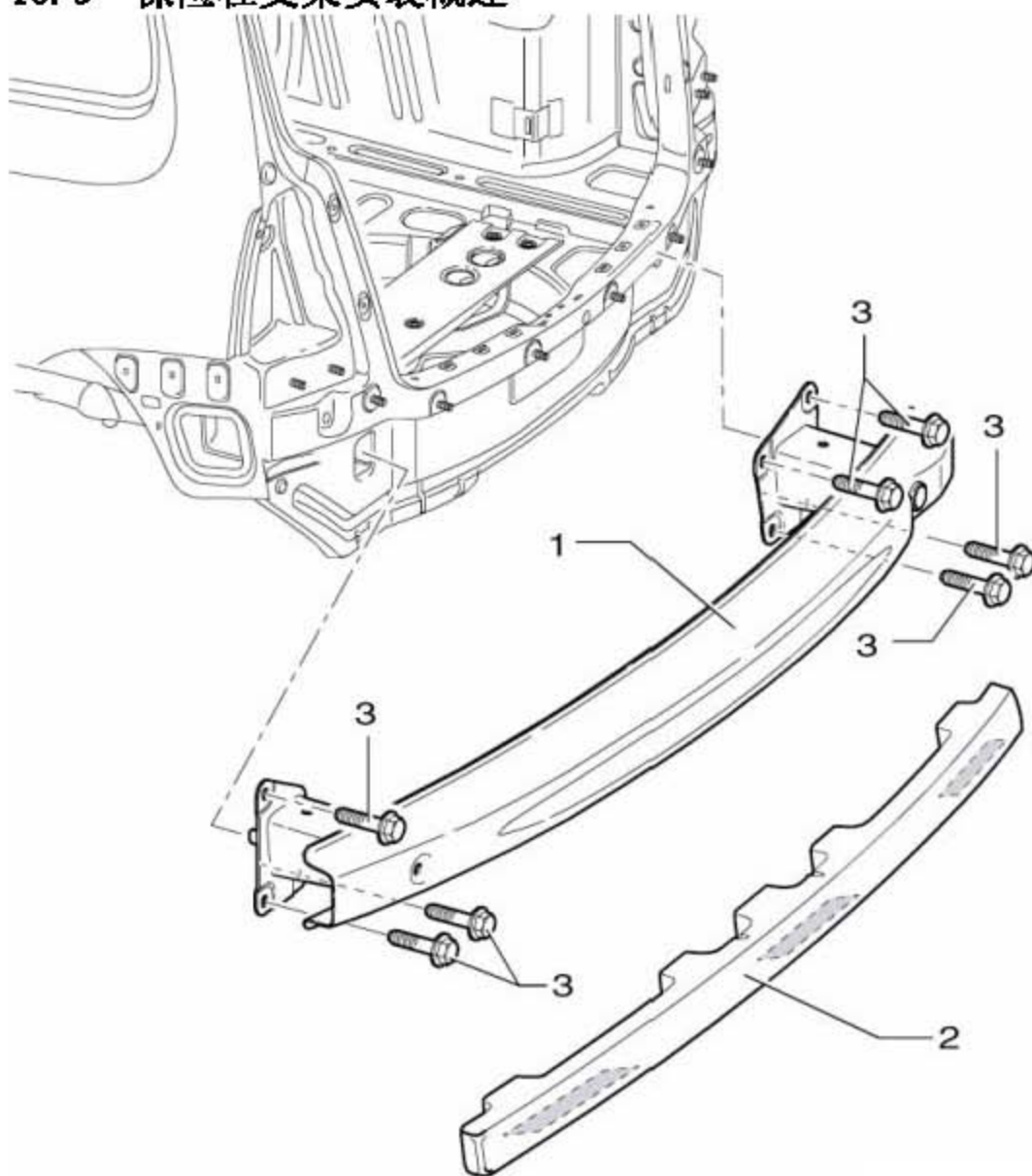


## 10.5 后保险杠下部件



- 1). 固定嵌条
- 2). 六角螺母, 10 个, 2 Nm
- 3). 导向型材, 左侧和右侧
- 4). 螺栓, 4 个, 1.5 Nm , 左侧和右侧
- 5). 膨胀螺母, 4 个, 左侧和右侧

## 10.6 保险杠支架安装概述



- 1). 横梁
- 2). 泡沫件，自动粘合
- 3). 螺栓，7 个，20 Nm

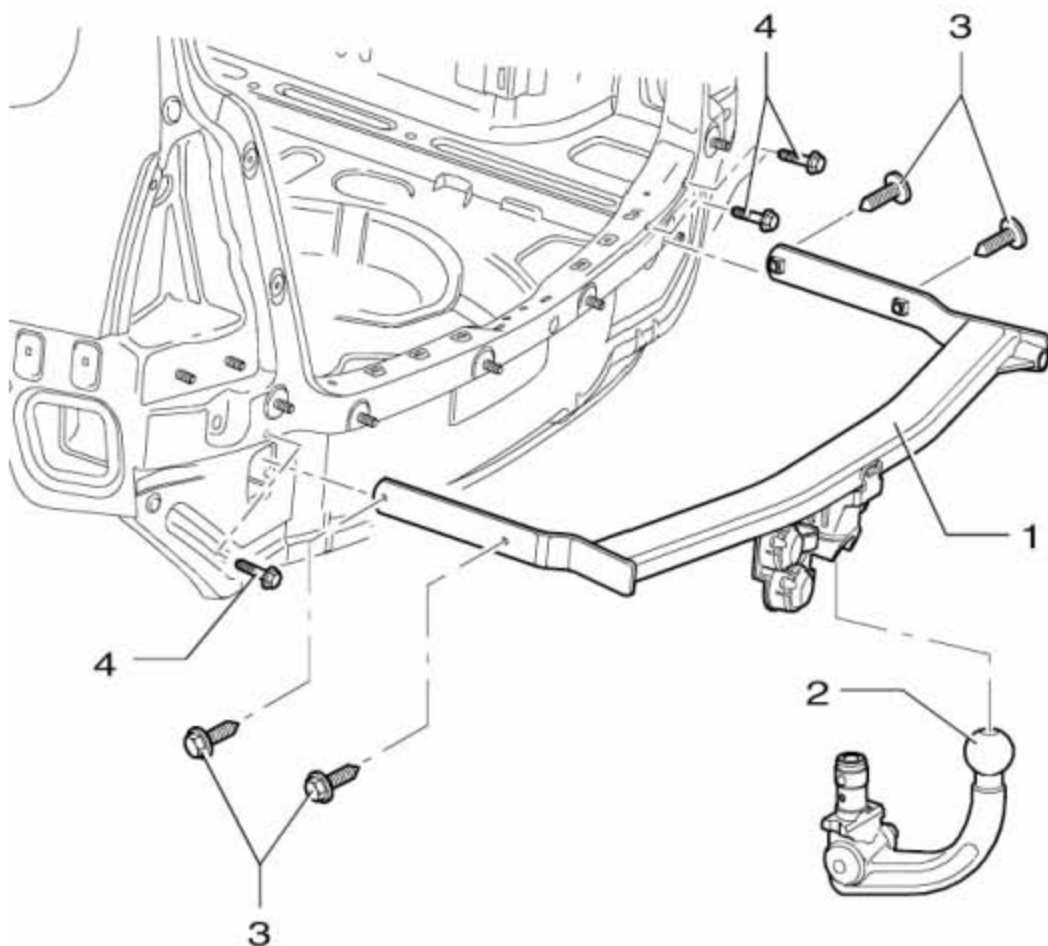
## 10.7 牵引装置安装概述

### 危险!

螺栓(图中4所示)是盲螺栓连接,对车内空间进行废气密封,必须安装。

### 提示

- ◆ 拧紧力矩只与出厂时安装的牵引装置有关。
- ◆ 其它牵引装置的拧紧力矩必须询问相应的制造商。



- 1). 牵引装置, 图示为带可拆卸球头的牵引装置
- 2). 球头, 可拆卸球头安装在左侧行李箱杂物箱内
- 3). 螺栓, 4 个, 50 Nm + 继续转动 90° , 螺栓松开后每次都要更新
- 4). 螺栓, 3 个, 20 Nm