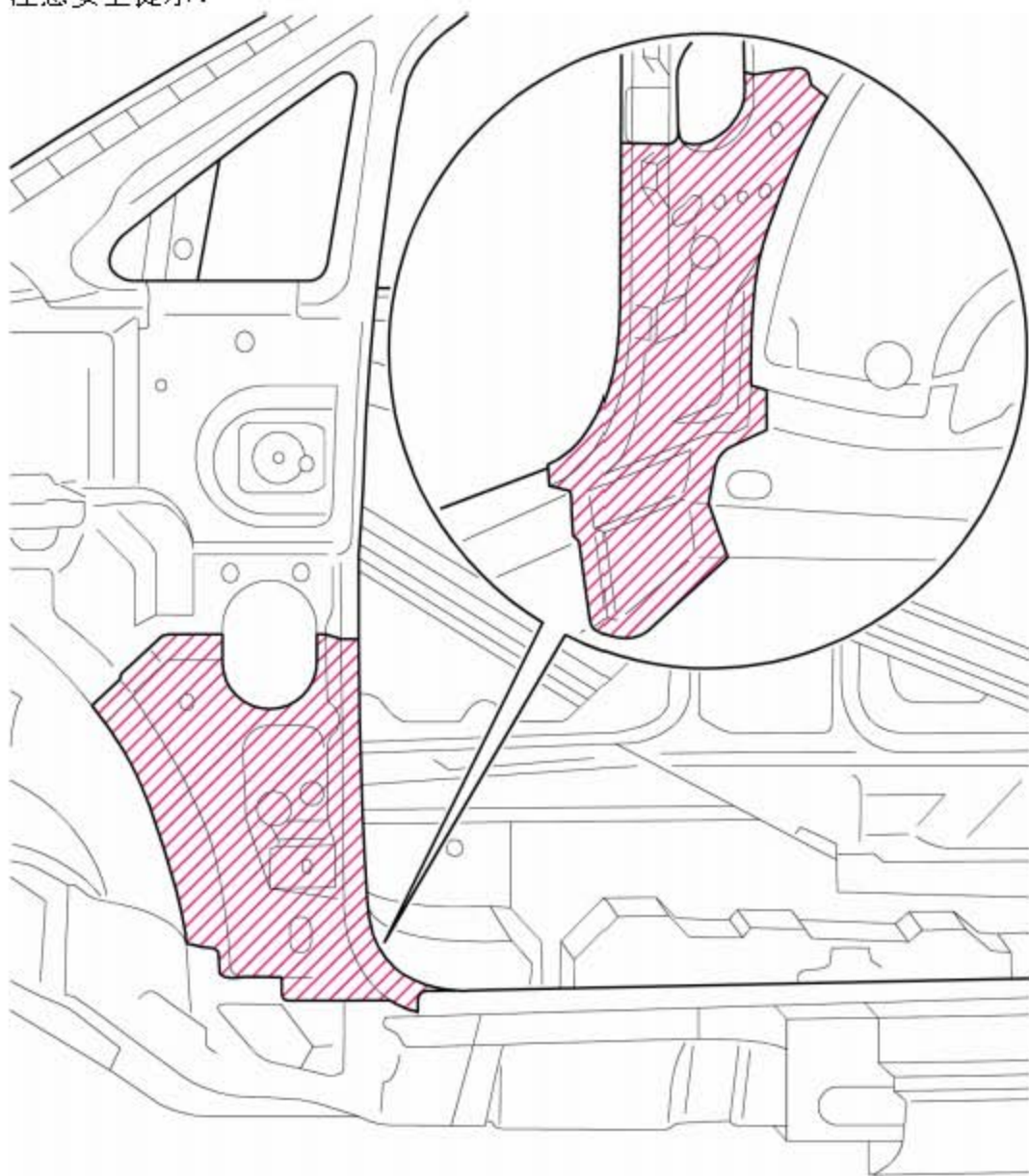


70. 拆卸和安装内侧 A 柱

小心!

注意安全提示!

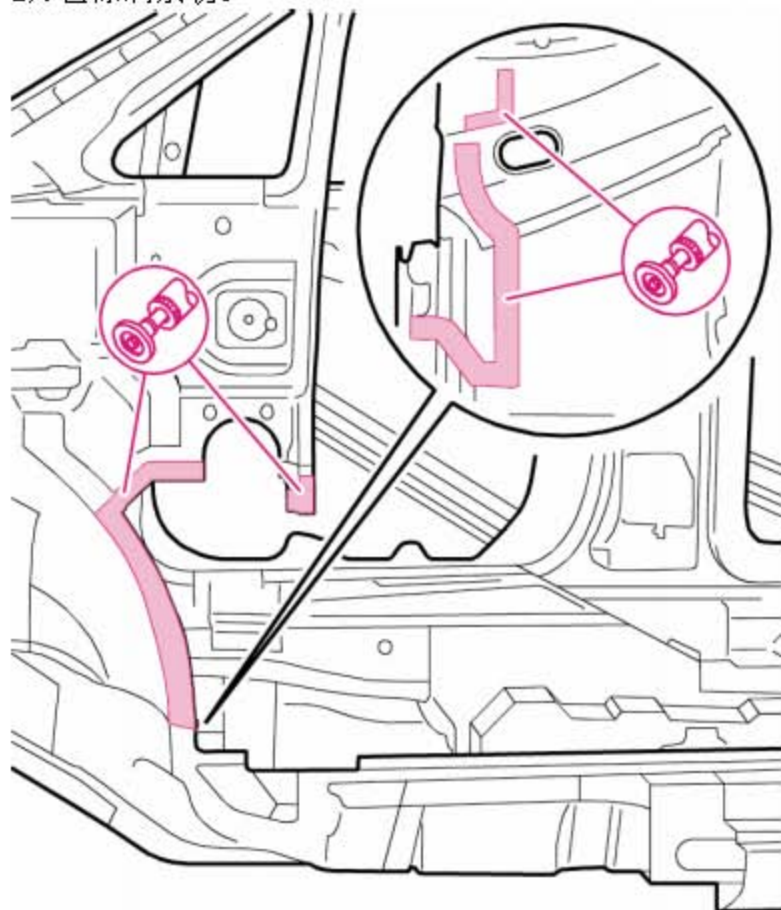


70.1 拆卸

提示

在维修开始时已经拆下：底板连接件。

- 1). 松开原始连接。
- 2). 去除剩余物。



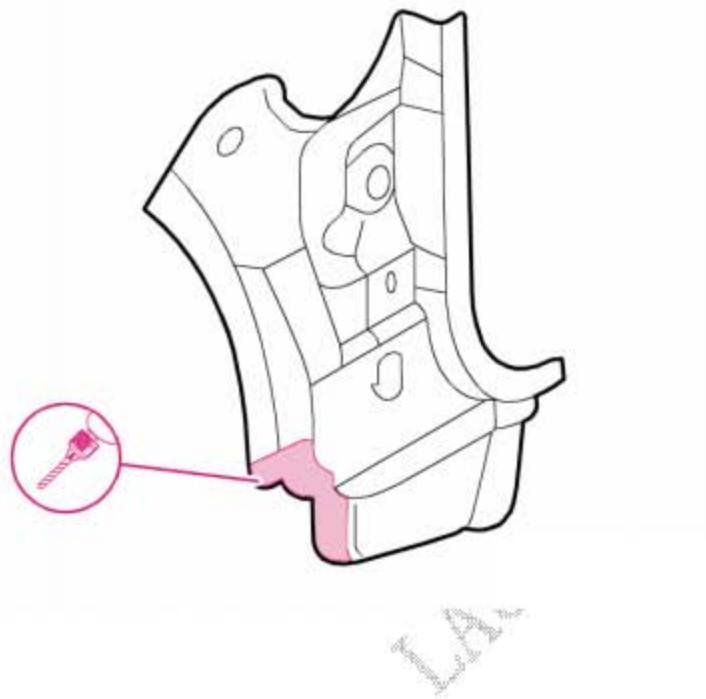
70.2 安装

70.2.1 备件

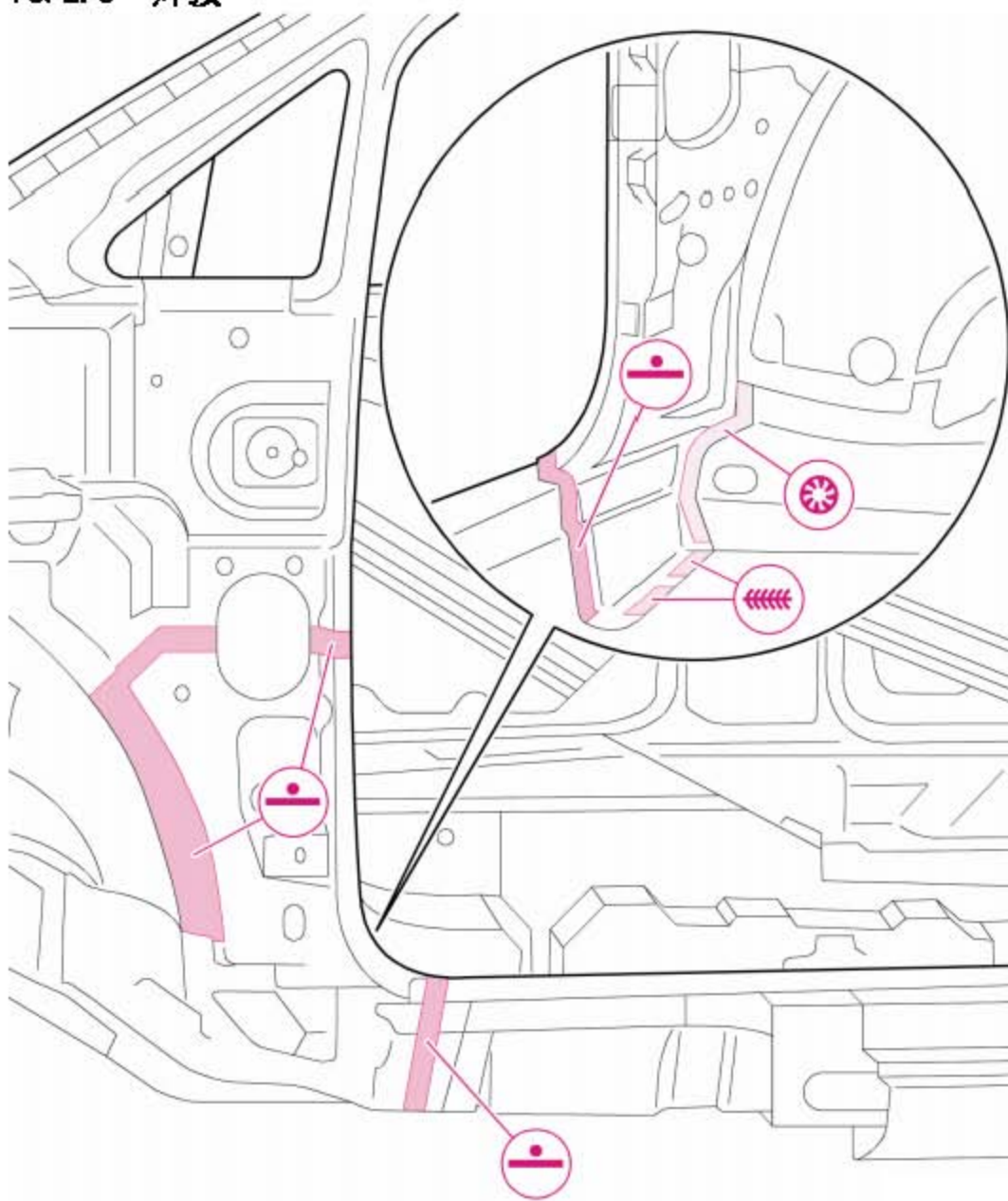
- ◆ 内侧 A 柱

70.2.2 准备新件

钻出用于保护气体塞焊焊缝的孔。



70.2.3 焊接



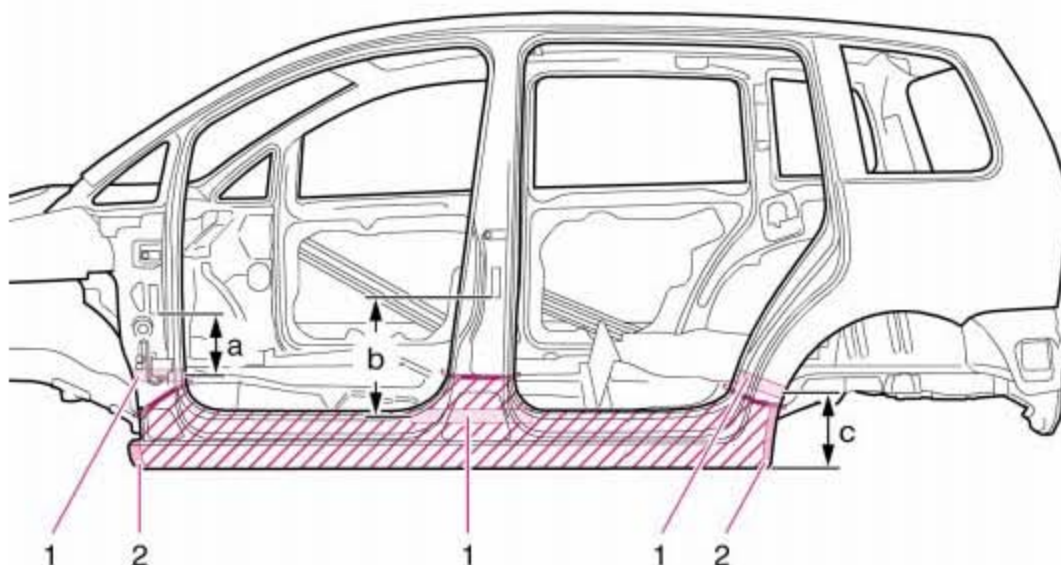
- 1). 用校正铁调整并固定新件。
- 2). 焊接内侧 A 柱，电阻点焊焊缝。
- 3). 焊接内侧 A 柱，保护气体塞焊焊缝。
- 4). 焊接内侧 A 柱，保护气体全焊缝。

71. 拆卸和安装外部下边梁

小心!

注意安全提示!

71.1 拆卸



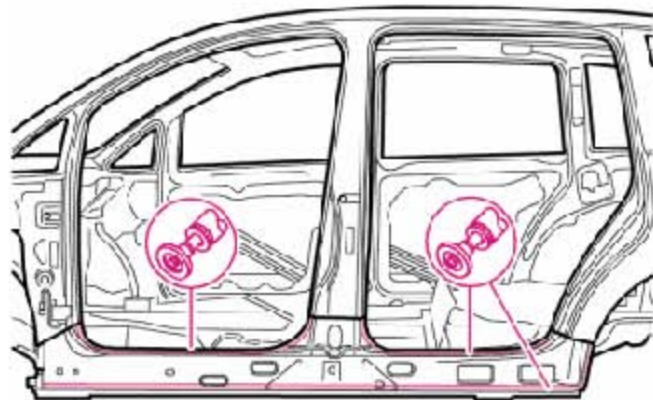
- 1). 泡沫成型件
- 2). 粘接区域
 - A). 200 mm
 - b). 360 mm
 - c). 320 mm

提示

- ◆ 在 A 柱和 B 柱以及后部轮罩上集成了被挡住的泡沫成型件(图中 1 所示)。不允许在这些泡沫成型件前后 30 mm 的区域内选择切割位置。
- ◆ 注意备件裁剪。

- 1). 根据损坏情况设置下边梁切割部位。
- 2). 磨去后部轮罩的外侧边缘。
- 3). 以机械方式拆开粘接点(图中 2 所示)。
- 4). 从外面用电吹风将泡沫成型件区域内的下边梁加热到约 170° C (油漆略微变

- 色)。
- 5). 拆下下边梁。
 - 6). 去除剩余物。
 - 7). 完全清除残余粘接剂，并将粘接表面打磨得裸露出金属。



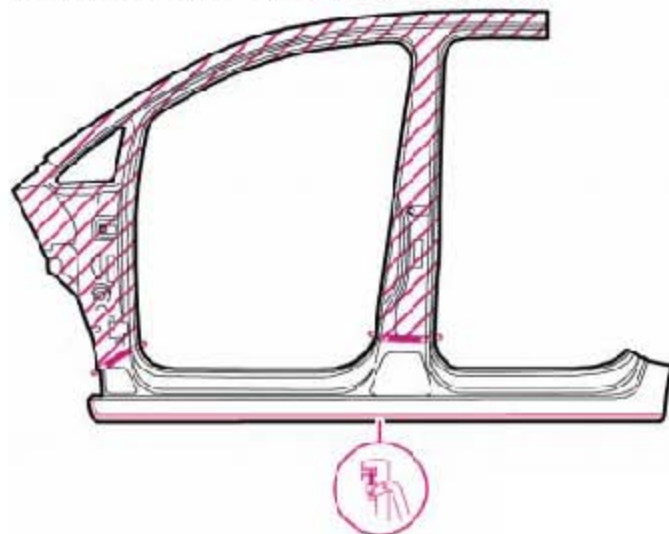
71.2 安装

71.2.1 备件

- ◆ 带着下边梁的 A 柱/ B 柱切割件
- ◆ 泡沫成型件（仅在原始件损坏时需要）
- ◆ 粘接剂

71.2.2 准备新件

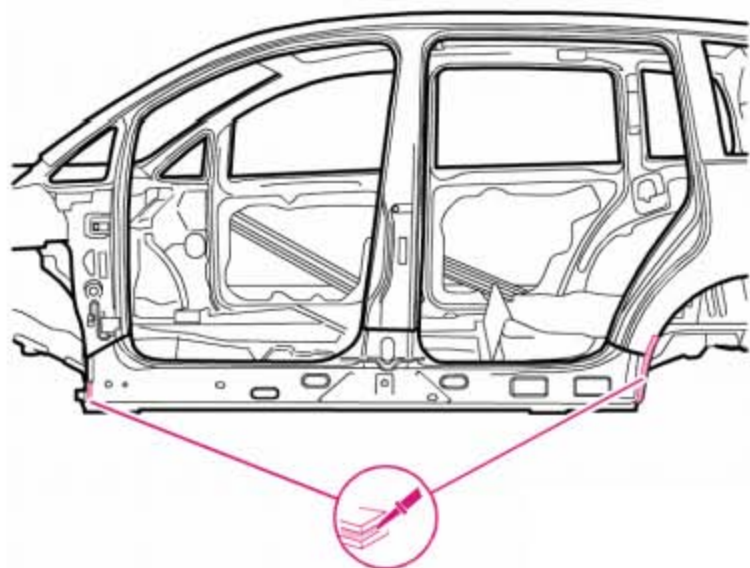
- 1). 在新件上划出切割位置并割除阴影区域。
- 2). 冲出用于保护气体塞焊焊缝的孔。
- 3). 清洁卷边区，使其无灰尘、无油脂。



提示

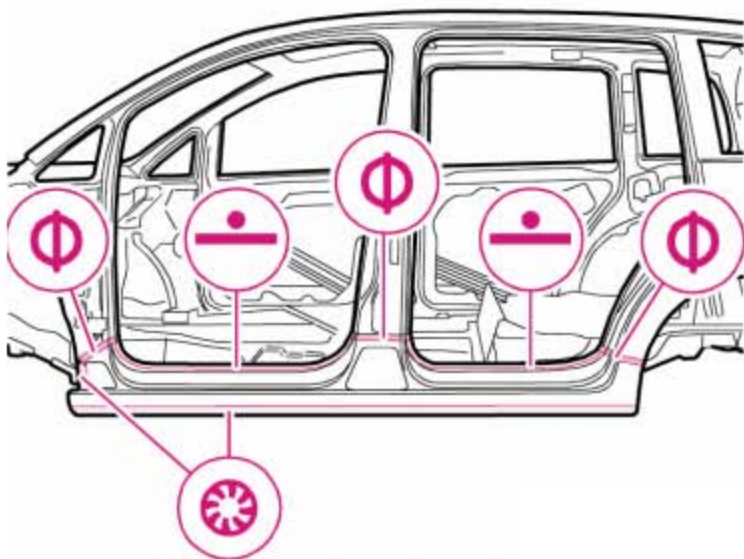
新件必须在 30 分钟内焊接，否则粘接剂的粘力将减退。

4). 在卷边区涂敷粘接剂。2 条，每条直径 3.5 mm。



71.2.3 焊接

- 1). 用校正铁调整并固定新件。
- 2). 焊接下边梁，电阻点焊焊缝。
- 3). 焊接下边梁，气体保护塞焊焊缝。
- 4). 对切割部位进行对接焊，气体保护自动点焊缝。
- 5). 将轮罩法兰卷边。
- 6). 擦去溢出的粘接剂并密封。
- 7). 冲洗过渡区域（切割位置区域）。



72. 拆卸和安装下边梁部分加强件

小心!

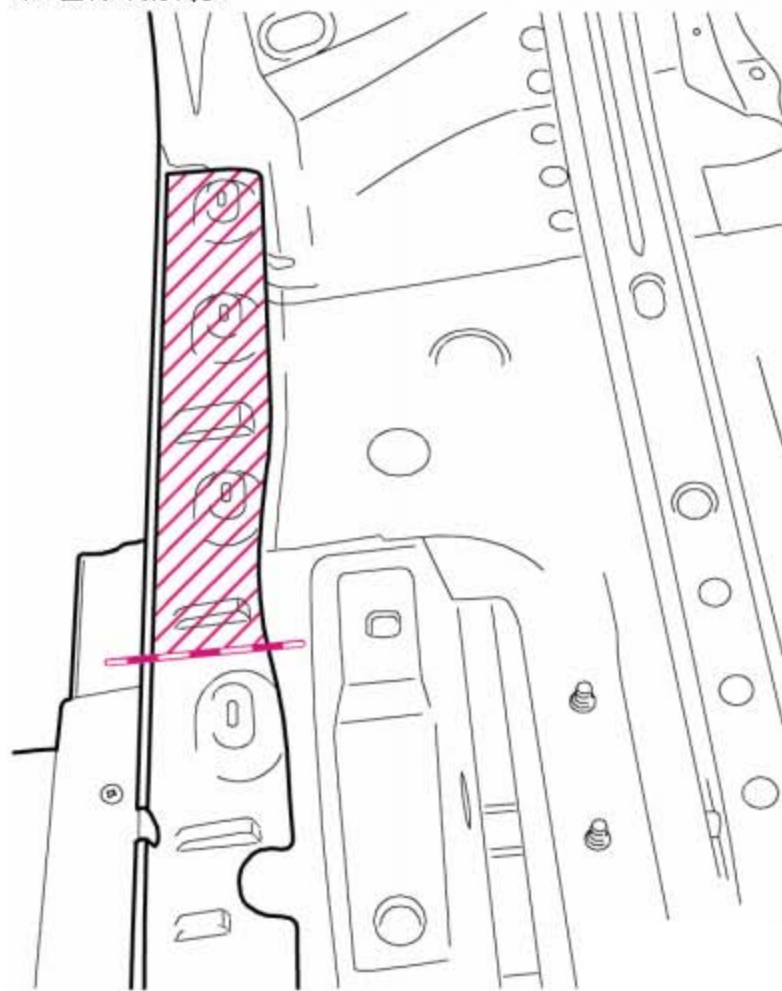
注意安全提示!

72.1 拆卸

提示

维修开始时已经拆下：A 柱加强件。

- 1). 根据损坏情况确定切割部位。
- 2). 松开原始连接。
- 3). 去除剩余物。



72.2 安装

72.2.1 备件

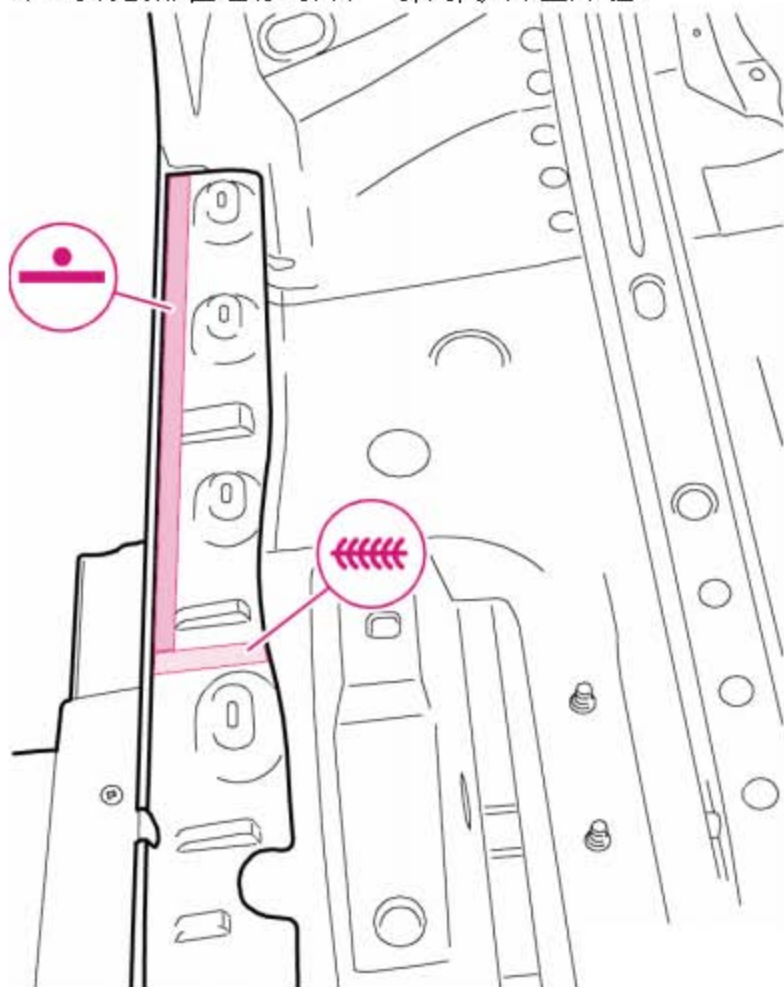
- ◆ 下边梁加强件

72.2.2 准备新件

在新件上画出切割线并割除阴影区域。

72.2.3 焊接

- 1). 用校正铁调整并固定新件。
- 2). 焊接下边梁加强件，电阻点焊焊缝。
- 3). 对切割部位进行对焊，气体保护焊全焊缝。



73. 拆卸和安装下边梁部分腹板

小心!

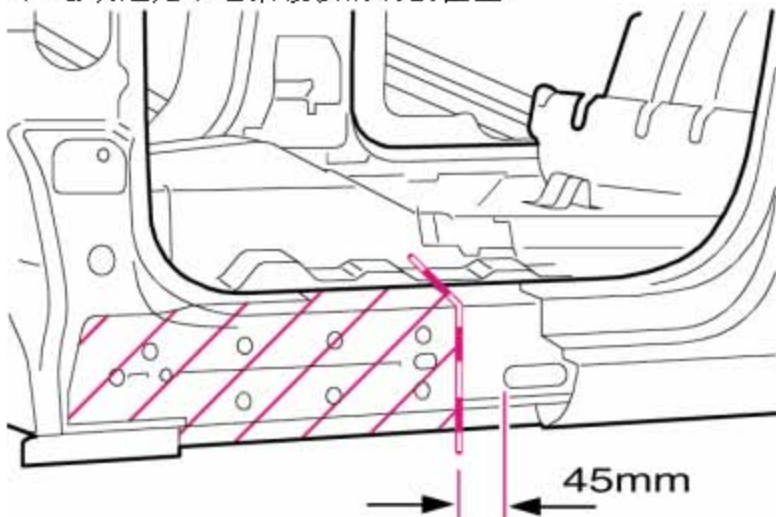
注意安全提示!

73.1 拆卸

提示

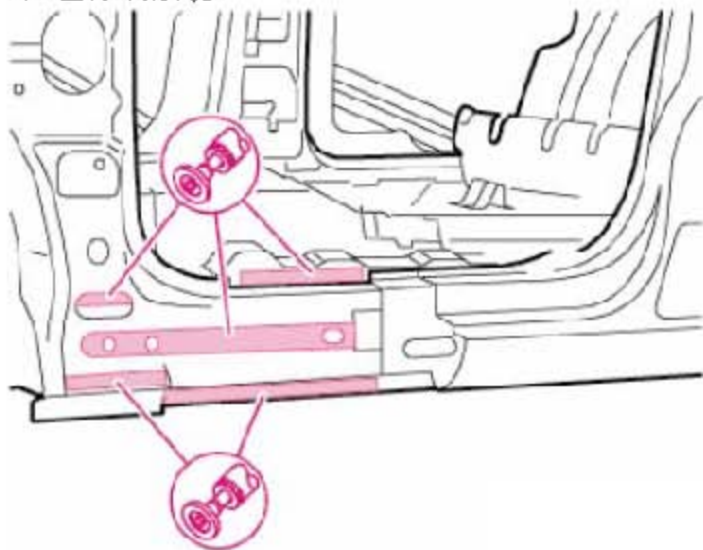
- ◆ 维修开始时已经拆下：A 柱。
- ◆ 准确选定切割位置，以免损坏被挡住的加强件。

1). 准确选定下边梁腹板的切割位置。



2). 松开原始连接。

3). 去除剩余物。



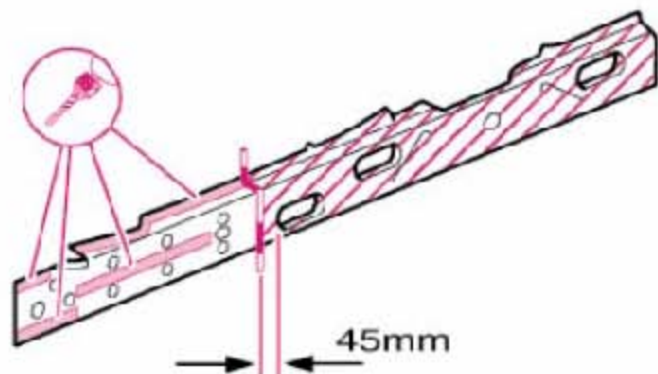
73.2 安装

73.2.1 备件

- ◆ 下边梁腹板

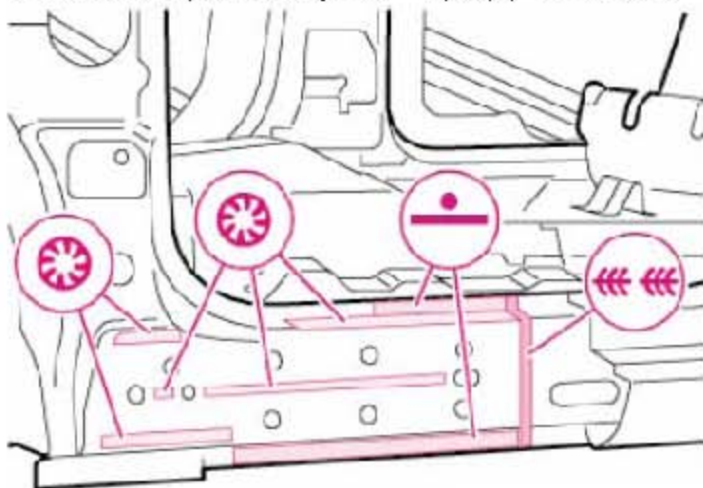
73.2.2 准备新件

- 1). 在新件上画出切割线并割除阴影区域。
- 2). 钻出用于保护气体塞焊焊缝的孔。



73.2.3 焊接

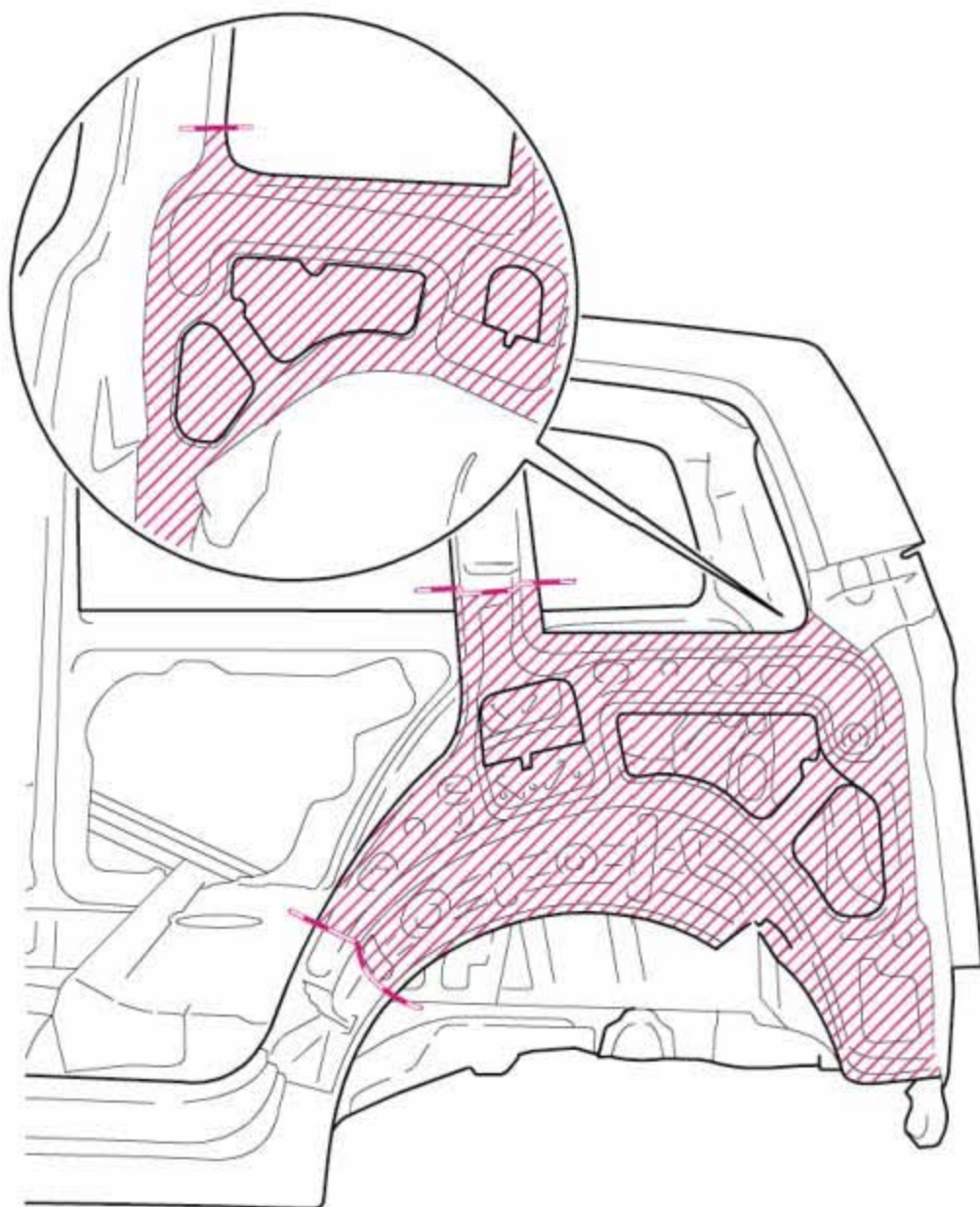
- 1). 用校正铁调整并固定新件。
- 2). 焊接下边梁腹板，电阻点焊焊缝。
- 3). 焊接下边梁腹板，保护气体塞焊焊缝。
- 4). 对切割部位进行对接焊，气体保护点焊缝焊。



74. 拆卸和安装部分内部侧围板

小心!

注意安全提示!



74.1 拆卸

提示

- ◆ 在维修开始时 C 柱加强件已经拆下。
- ◆ 在 C 柱和 D 柱以及后部轮罩上集成了泡沫成型件。不允许在这些泡沫成型件前后 30 mm 的区域内选择切割位置。
- ◆ 注意备件裁剪。

- 1). 根据损坏情况在内部侧围板上选定切割位置。
- 2). 松开原始连接。
- 3). 拆下内部侧围板。
- 4). 去除剩余物。

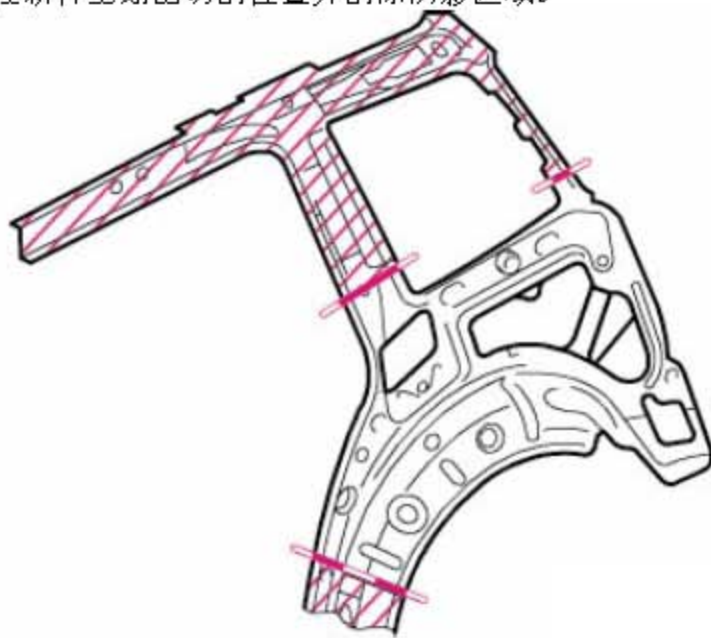
74.2 安装

74.2.1 备件

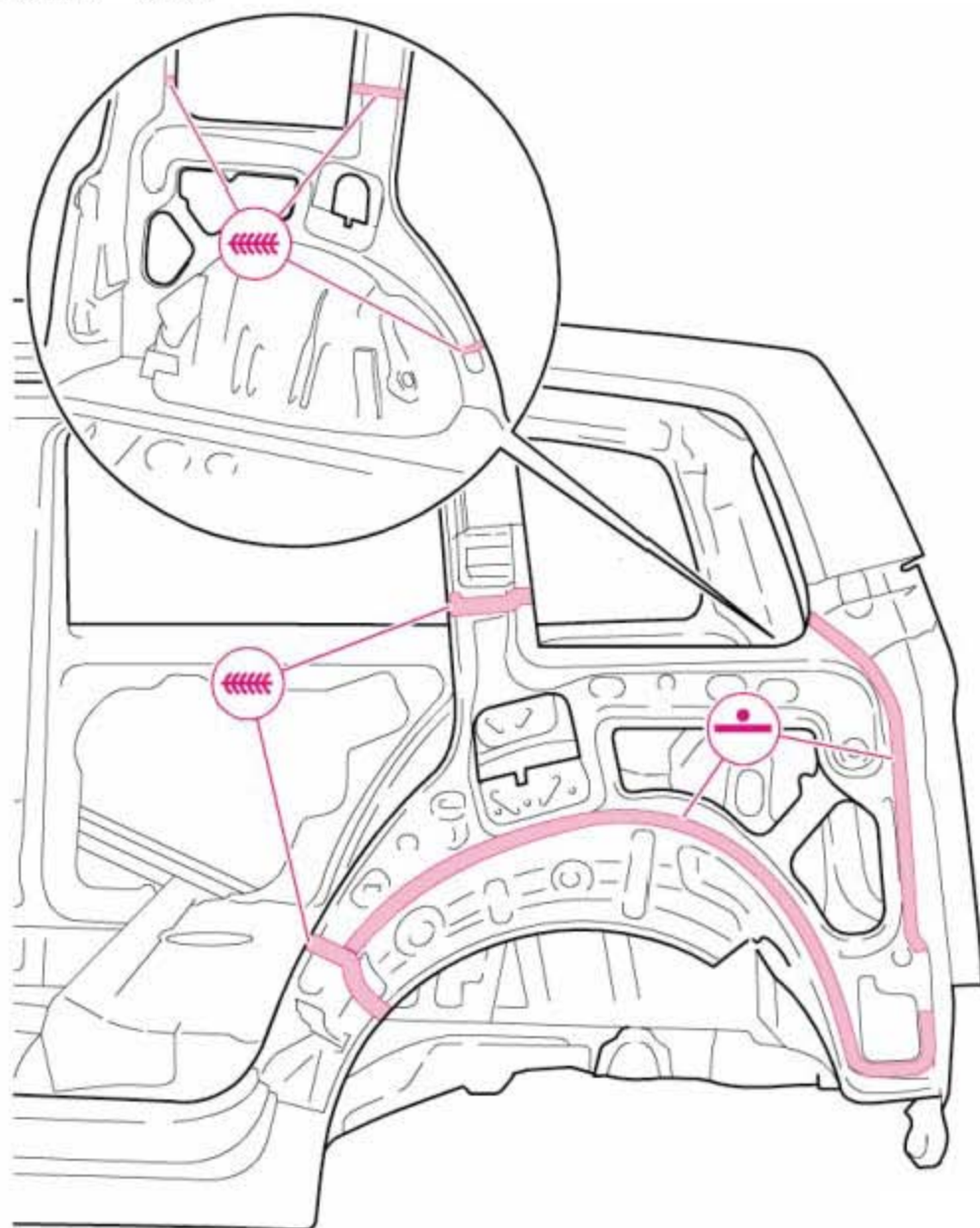
- ◆ 内部侧围板切割件

74.2.2 准备新件

在新件上划出切割位置并割除阴影区域。



74.2.3 焊接



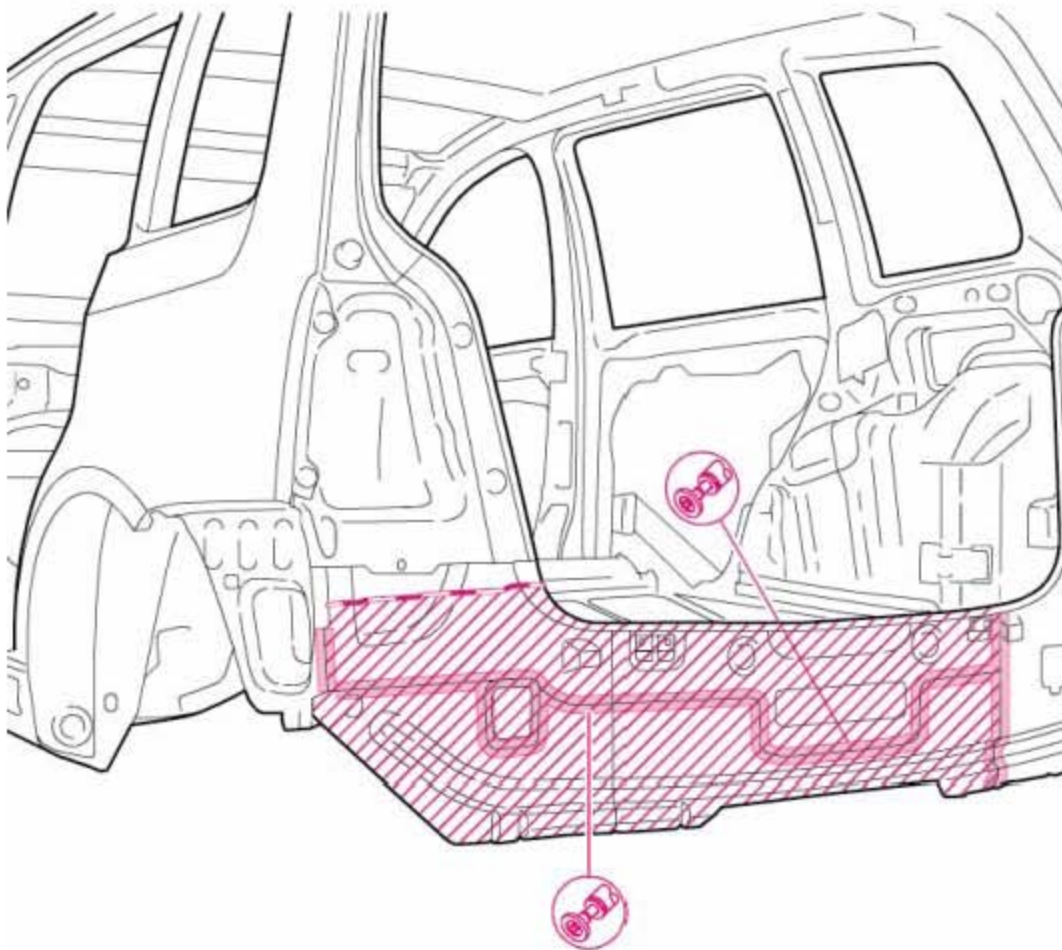
- 1). 用校正铁调整并固定新件。
- 2). 焊接内部侧围板，电阻点焊焊缝。
- 3). 对切割部位进行对接焊，气体保护焊全缝焊。

75. 拆卸和安装尾板

小心!

注意安全提示!

75.1 拆卸

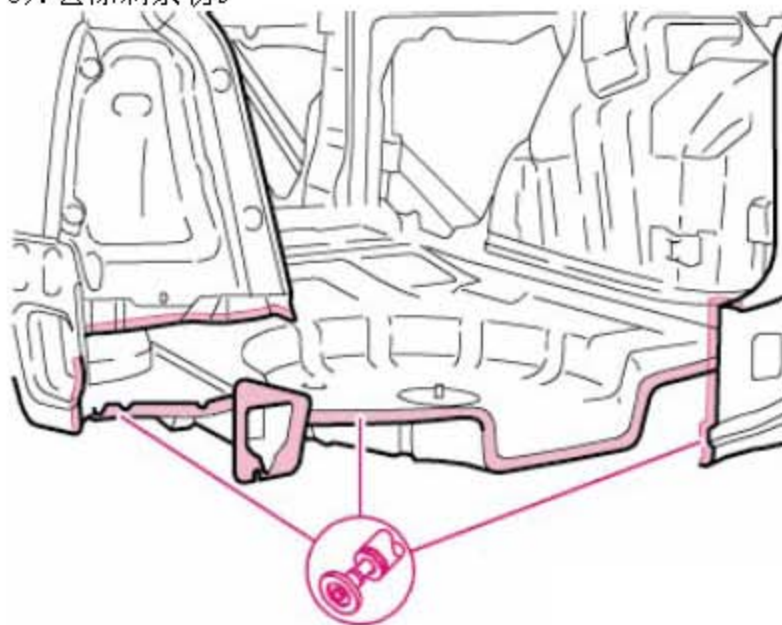


提示

- ◆ 在维修开始后横梁已经拆下。
- ◆ 根据损坏情况，除了后尾板外还将更新部分 D 柱。

- 1). 根据损坏情况确定 D 柱上的切割部位。
- 2). 从内部拆开后尾板区域内的原始连接。
- 3). 拆开 D 柱区域内的原始连接。
- 4). 拆下后尾板和 D 柱。

5). 去除剩余物。



75.2 安装

75.2.1 备件

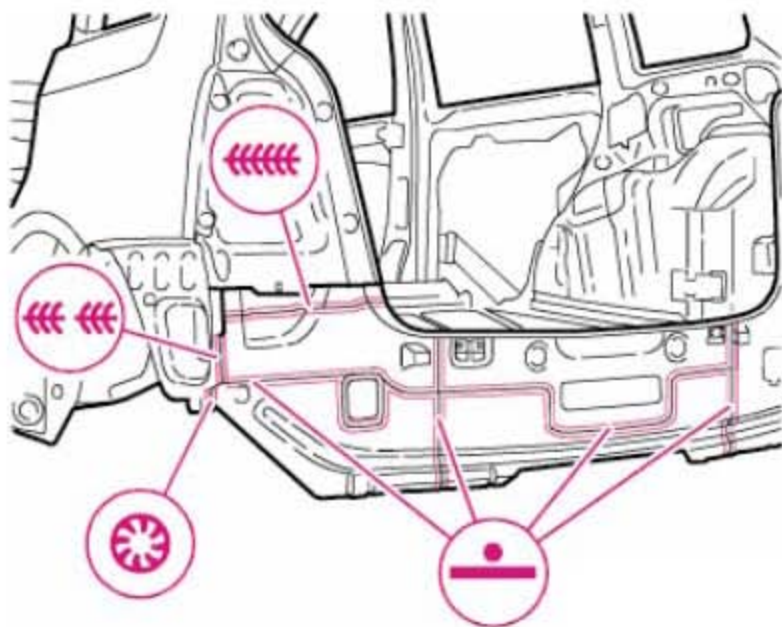
- ◆ 后尾板
- ◆ D 柱

75.2.2 准备新件

在 D 柱新件上画出切割位置并割除。

75.2.3 焊接

- 1). 调整并固定新部件。
- 2). 检查行李箱盖的上锁功能。
- 3). 焊接后尾板和 D 柱，电阻点焊焊缝。
- 4). 对 D 柱切割部位进行对焊，气体保护焊全焊缝。
- 5). 焊接 D 柱，保护气体自动点焊焊缝。
- 6). 焊接 D 柱，保护气体塞焊焊缝。



LAUNCH

76. 拆卸和安装尾灯托架

小心!

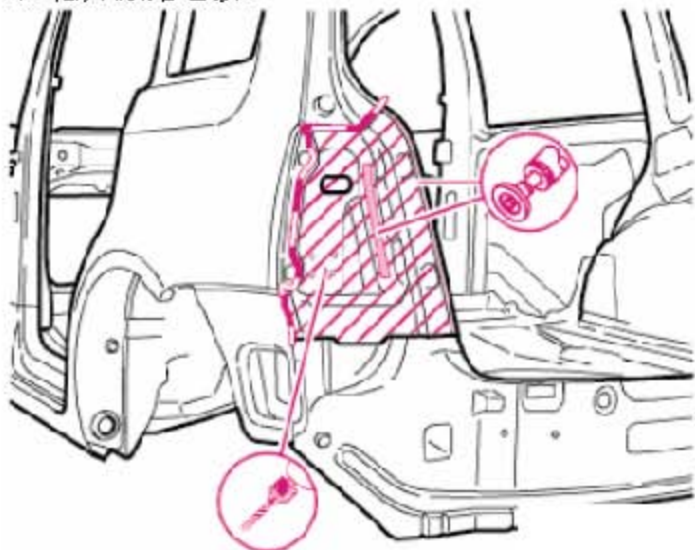
注意安全提示!

76.1 拆卸

提示

在维修开始后后横梁已经拆下。

1). 松开原始连接。

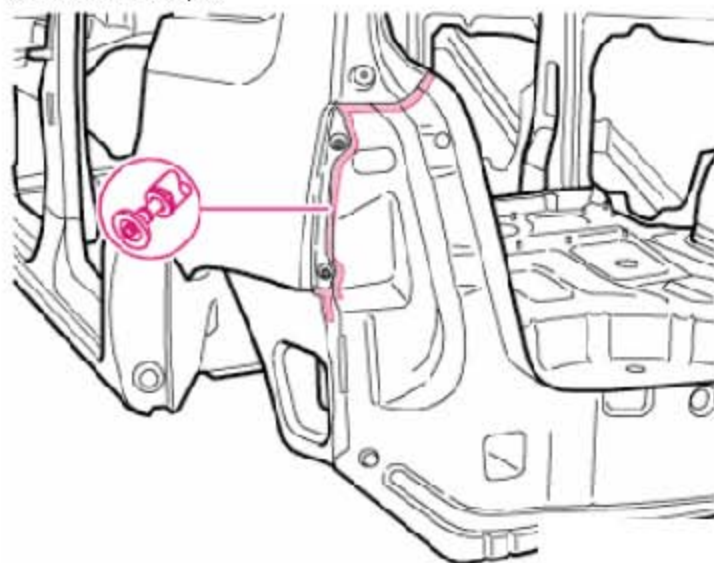


2). 在侧围板的连接区域内进行粗切割。

提示

在去除剩余物时不允许损坏侧围板。因此必须从背面磨去和去除剩余物。

3). 去除剩余物。



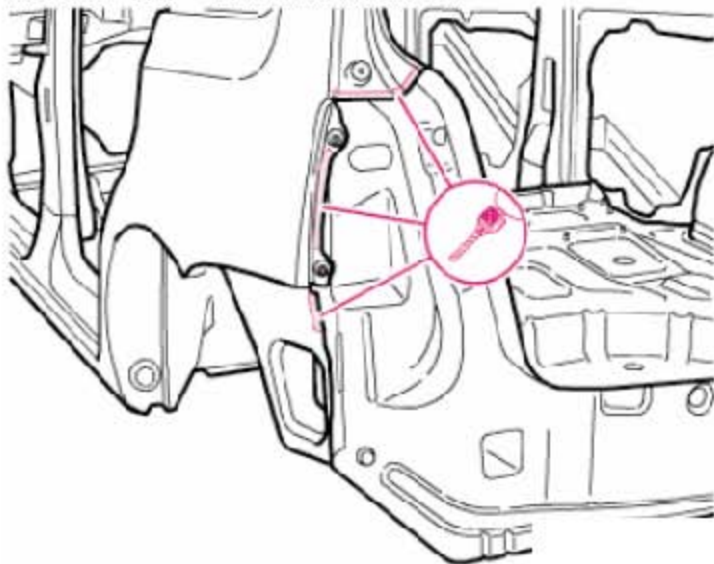
76.2 安装

76.2.1 备件

- ◆ 尾灯托架

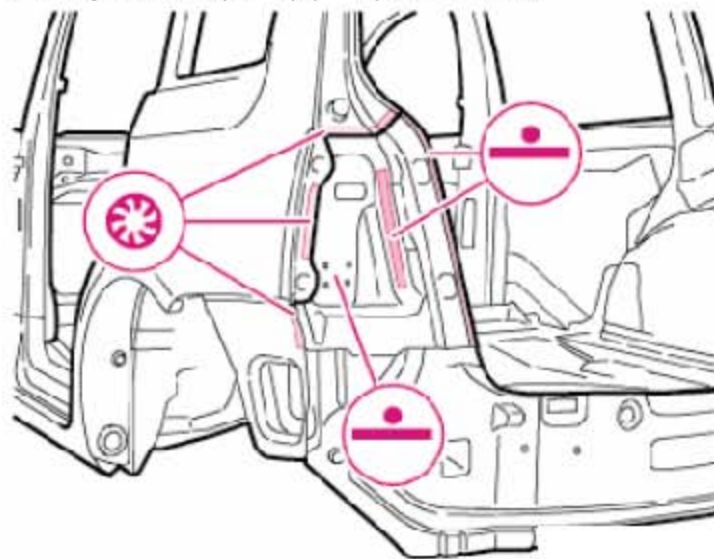
76.2.2 准备侧围板

钻出用于保护气体塞焊焊缝的孔， $\varnothing 8\text{ mm}$ 。



76.2.3 焊接

- 1). 调整新件，根据侧围板校准并固定。
- 2). 安装尾灯并检查配合精度。
- 3). 焊接尾灯托架，电阻点焊焊缝。
- 4). 焊接尾灯托架，保护气体塞焊焊缝。



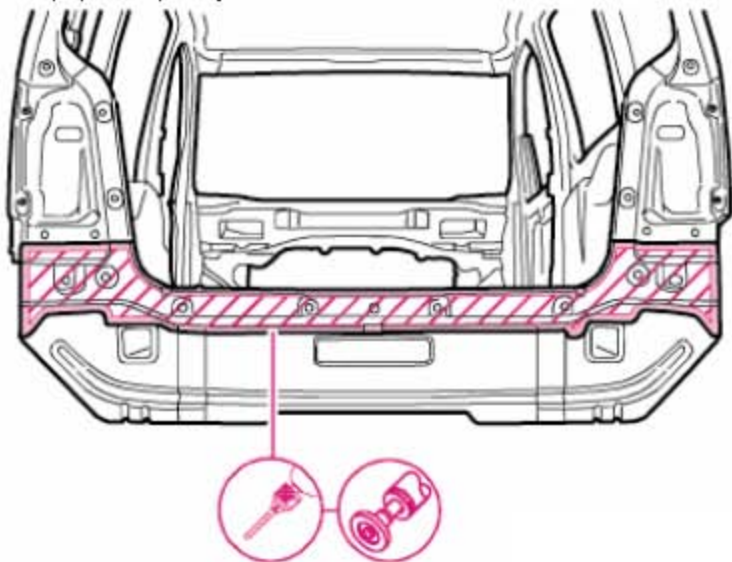
77. 拆卸和安装后横梁

小心!

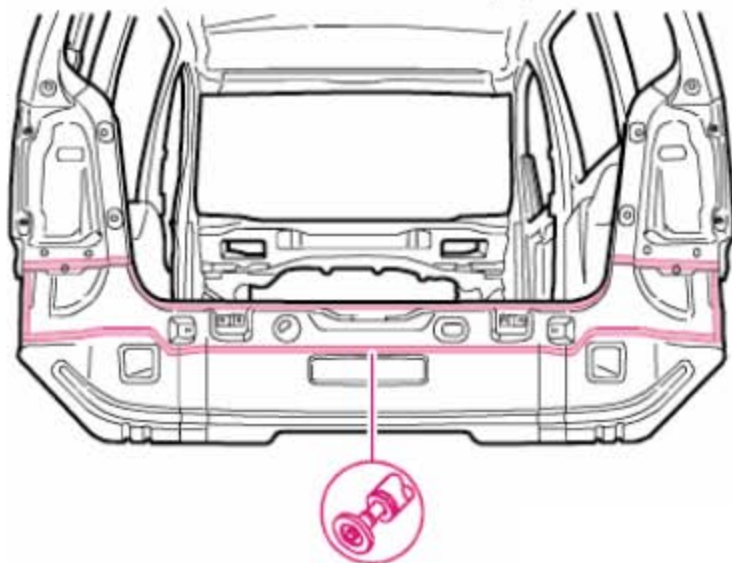
注意安全提示!

77.1 拆卸

1). 松开原始连接。



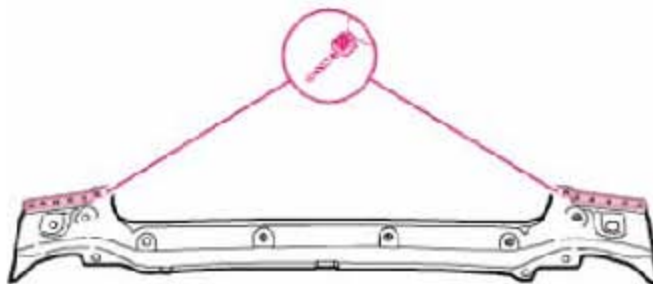
2). 去除剩余物。



77.2 安装

77.2.1 备件

- ◆ 后横梁

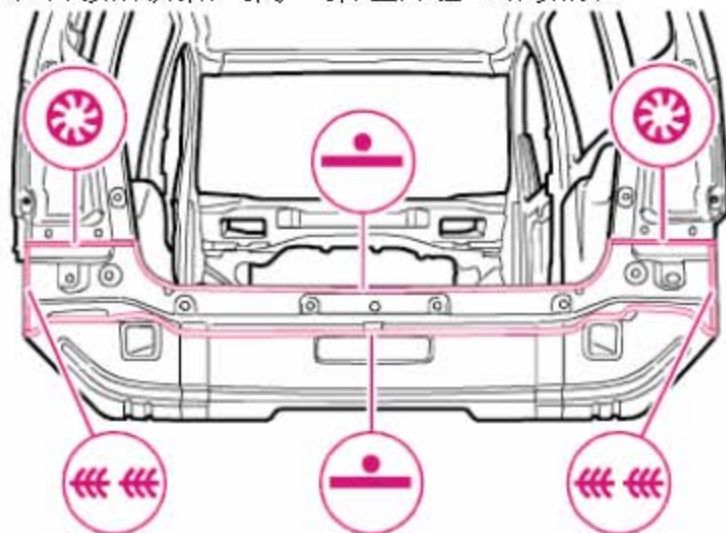


77.2.2 准备新件

钻出用于保护气体塞焊焊缝的孔， $\varnothing 8\text{ mm}$ 。

77.2.3 焊接

- 1). 调整并固定新件。
- 2). 检查行李箱盖的上锁功能。
- 3). 焊接后横梁，电阻点焊焊缝。
- 4). 焊接后横梁，保护气体塞焊焊缝。
- 5). 焊接后横梁，保护气体全焊缝（断续的）。



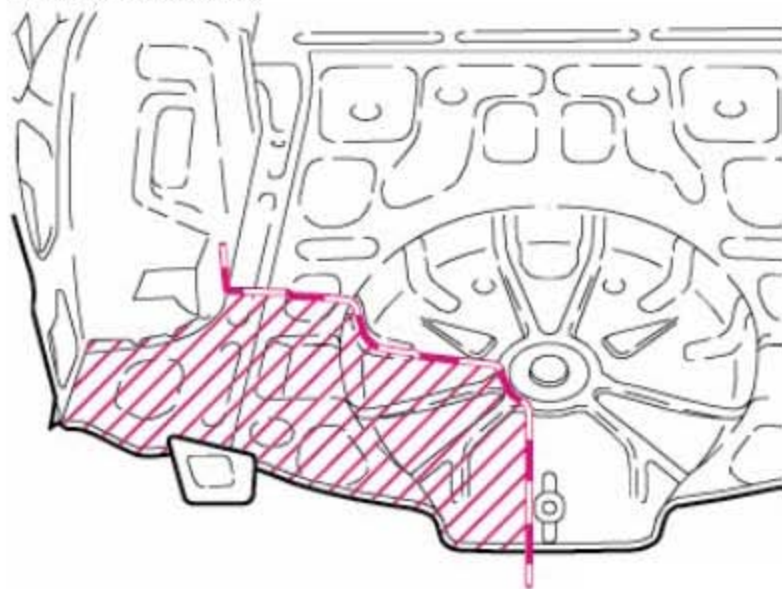
78. 拆卸和安装部分备用车轮槽

小心!

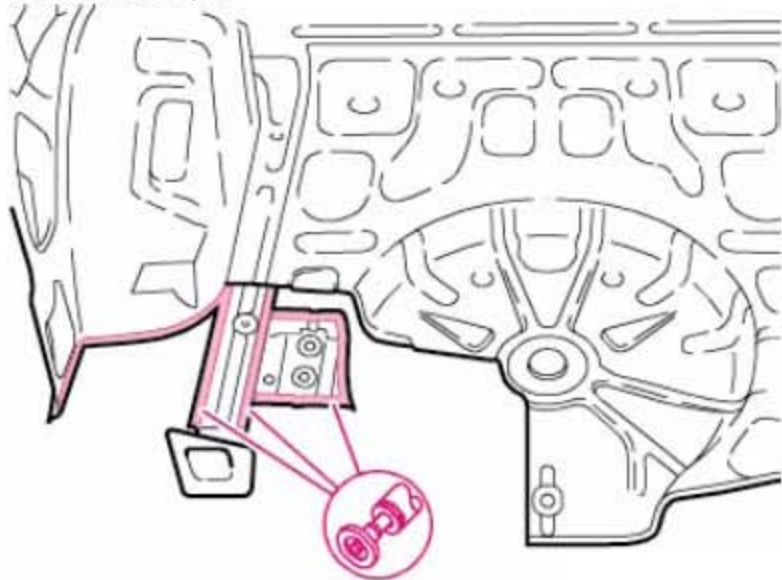
注意安全提示!

78.1 拆卸

- 1). 松开原始连接。
- 2). 选定切割位置。



- 3). 去除剩余物。



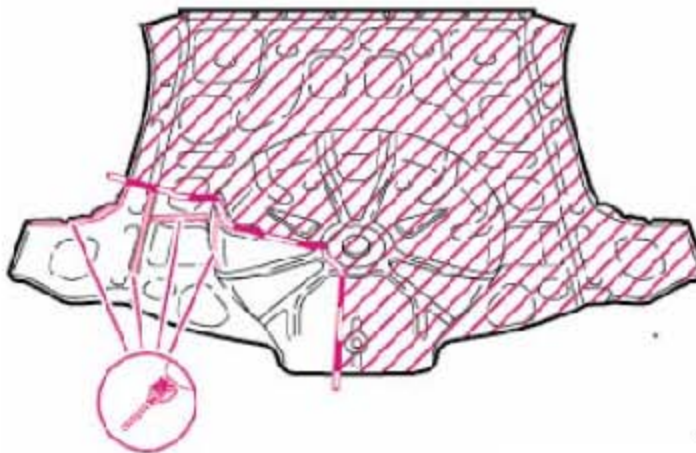
78.2 安装

78.2.1 备件

- ◆ 备用车轮槽

78.2.2 准备新件

- 1). 在新件上画出切割线并割除阴影区域。
- 2). 钻出用于保护气体塞焊焊缝的孔， $\varnothing 8$ mm。



78.2.3 焊接

- 1). 用校正铁调整并固定新件。
- 2). 焊接部分备用车轮槽，电阻点焊焊缝。
- 3). 焊接部分备用车轮槽，保护气体塞焊焊缝。
- 4). 焊接部分备用车轮槽，保护气体全焊缝（断续的）。

