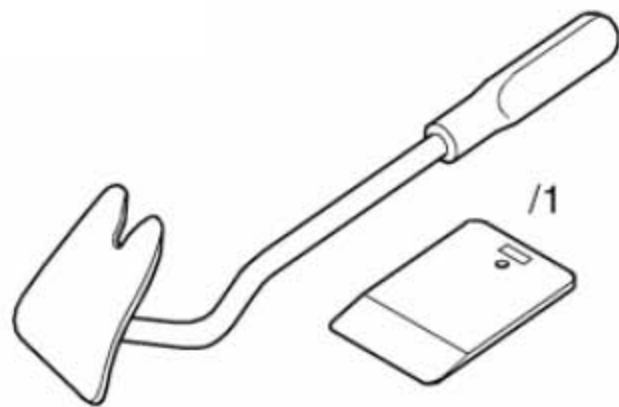


21. 门槛饰条

21.1 工具

21.1.1 需要用到的专用工具、操作设备、检测仪器以及辅助工具

- ◆ 松脱撬棒



LAUNCH

21.2 拆卸和安装前部门槛饰条

提示

仅描述了车辆右侧的拆卸和安装方法。左侧的拆卸和安装大体相同。

21.2.1 拆卸

1). 拆下侧面仪表板护板。

2). 拆下 A 柱中部饰板

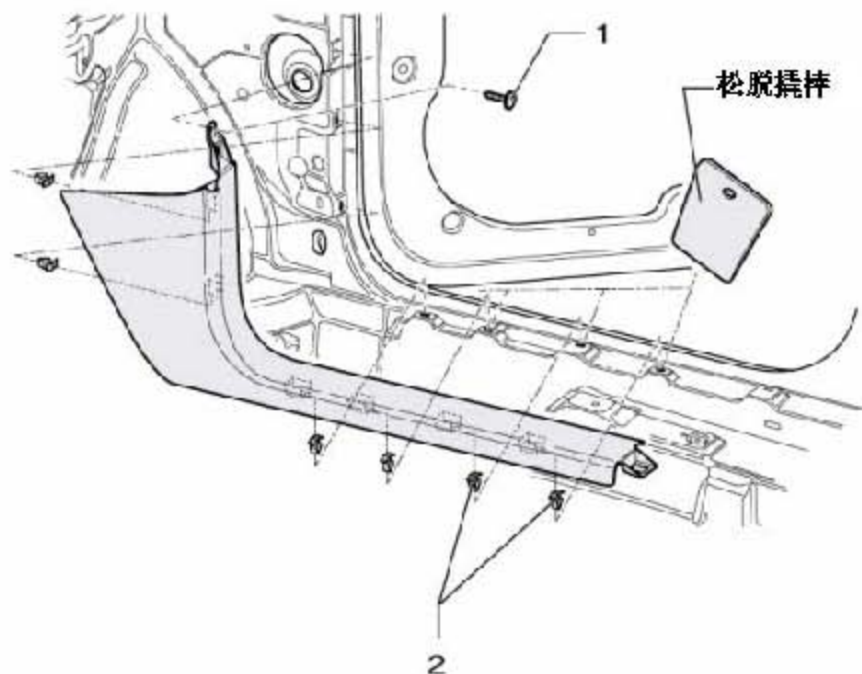
仅驾驶员侧

3). 拆下发动机舱盖操纵杆

所有汽车

4). 拆下 B 柱上部饰板，此时无需拆下前部安全带的安全带端部接合件。

5). 拆下 B 柱下部饰板



6). 旋出螺栓(图中 1 所示) (1.5 Nm)。

7). 用楔子把门槛饰条从车门槛定位件和车门密封条压边中撬出。

提示

- ◆ 安装前检查六个固定夹子(图中 2 所示)是否损坏，必要时更新。
- ◆ 为了更好地观察，图示为已拆下的固定夹子。

21.2.2 安装

安装大体按照倒序进行。

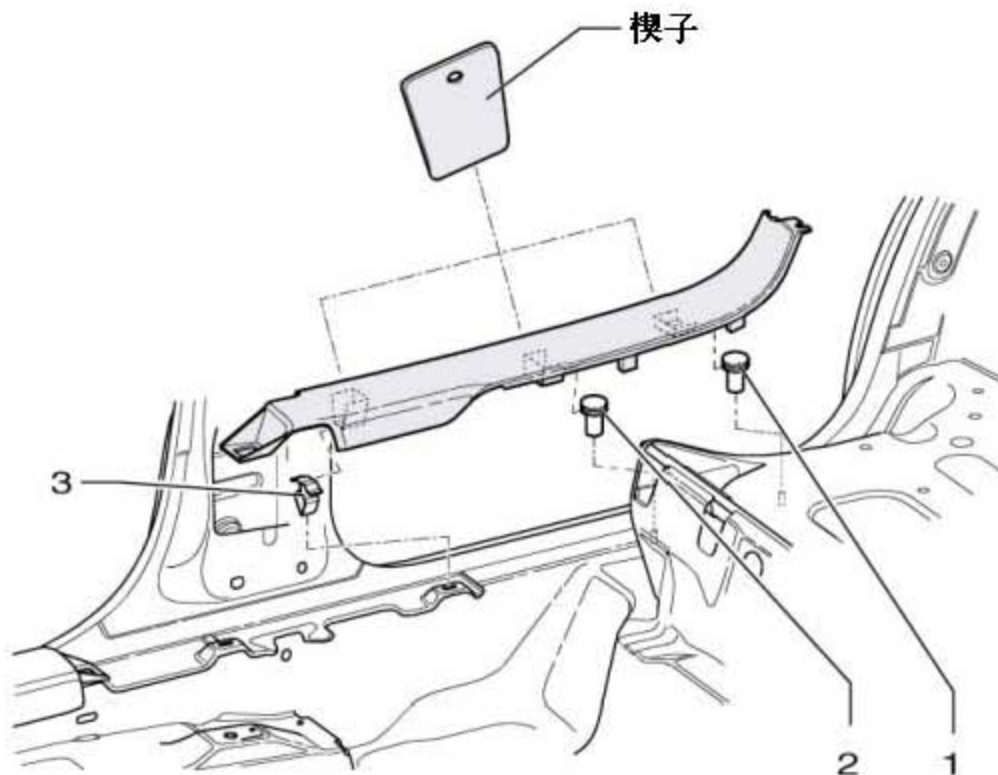
21.3 拆卸和安装后部门槛饰条

21.3.1 拆卸

提示

仅描述了车辆右侧的拆卸和安装方法。左侧的拆卸和安装大体相同。

- 1). 拆下 B 柱上部饰板，此时无需拆下前部安全带的安全带端部接合件。
- 2). 拆下 B 柱下部饰板



- 3). 用楔子把门槛饰条从车门槛定位件和车门密封条压边中撬出。

提示

- ◆ 安装前检查固定卡子(图中 1 所示)和(图中 2 所示)以及夹子(图中 3 所示)是否损坏，必要时更新。
- ◆ 为了更好地观察，图示为已拆下的固定卡子和夹子。

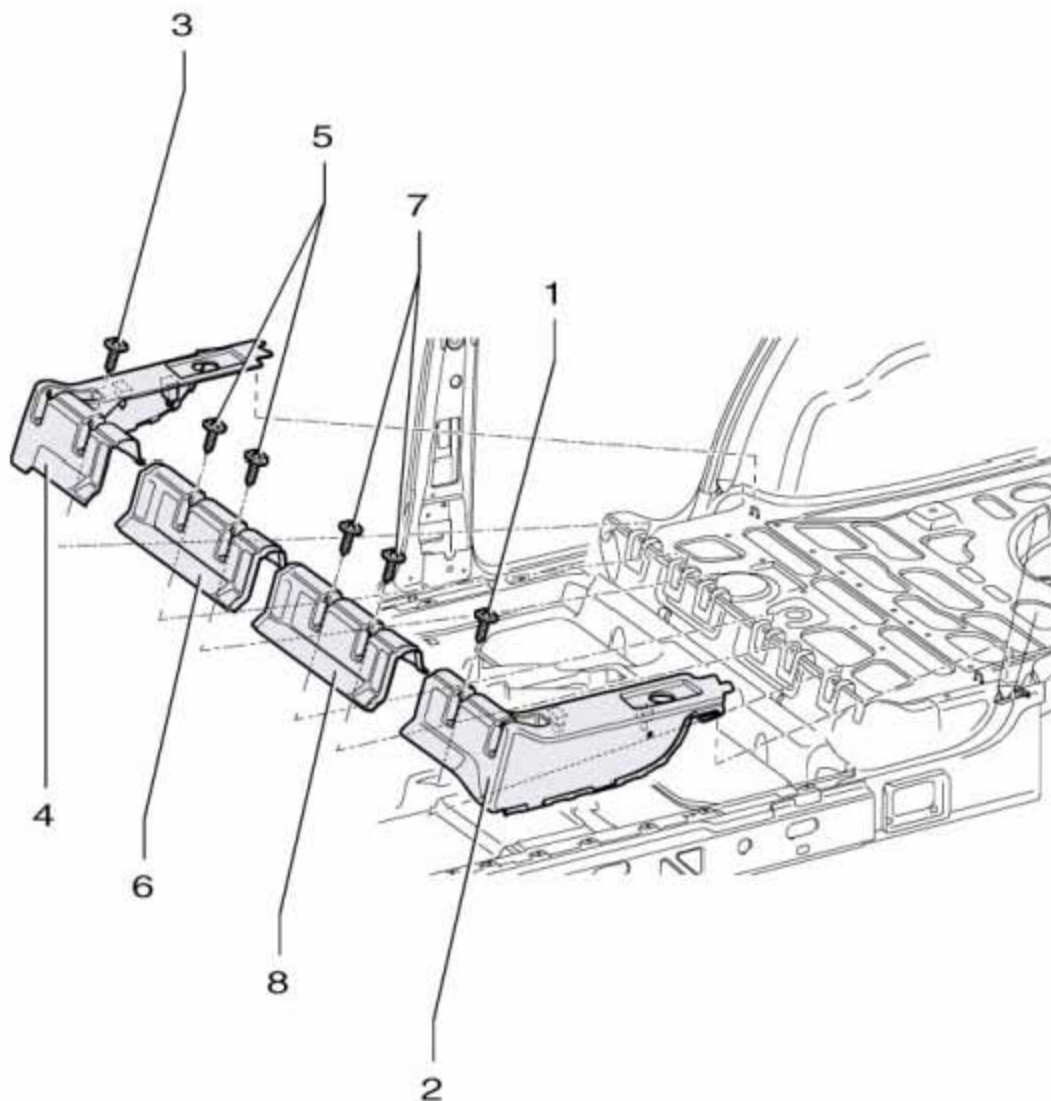
21.3.2 安装

安装大体按照倒序进行。

21.4 拆卸和安装门槛盖板和座椅挡块饰板

21.4.1 拆卸

- 1). 拆下B柱上部饰板, 此时无需拆下安全带的安全带端部接合件
- 2). 拆下B柱下部饰板。
- 3). 拆下后部门槛饰条。



- 4). 旋出螺栓(图中1所示)(1 Nm), 拆除左侧门槛盖板(图中2所示)。
- 5). 旋出螺栓(图中3所示)(1 Nm), 拆除右侧门槛盖板(图中4所示)。
- 6). 旋出两个螺栓(图中5所示)(1 Nm), 拆除右侧座椅挡块饰板(图中6所示)。
- 7). 旋出两个螺栓(图中7所示)(1 Nm), 拆除左侧座椅挡块饰板(图中8所示)。

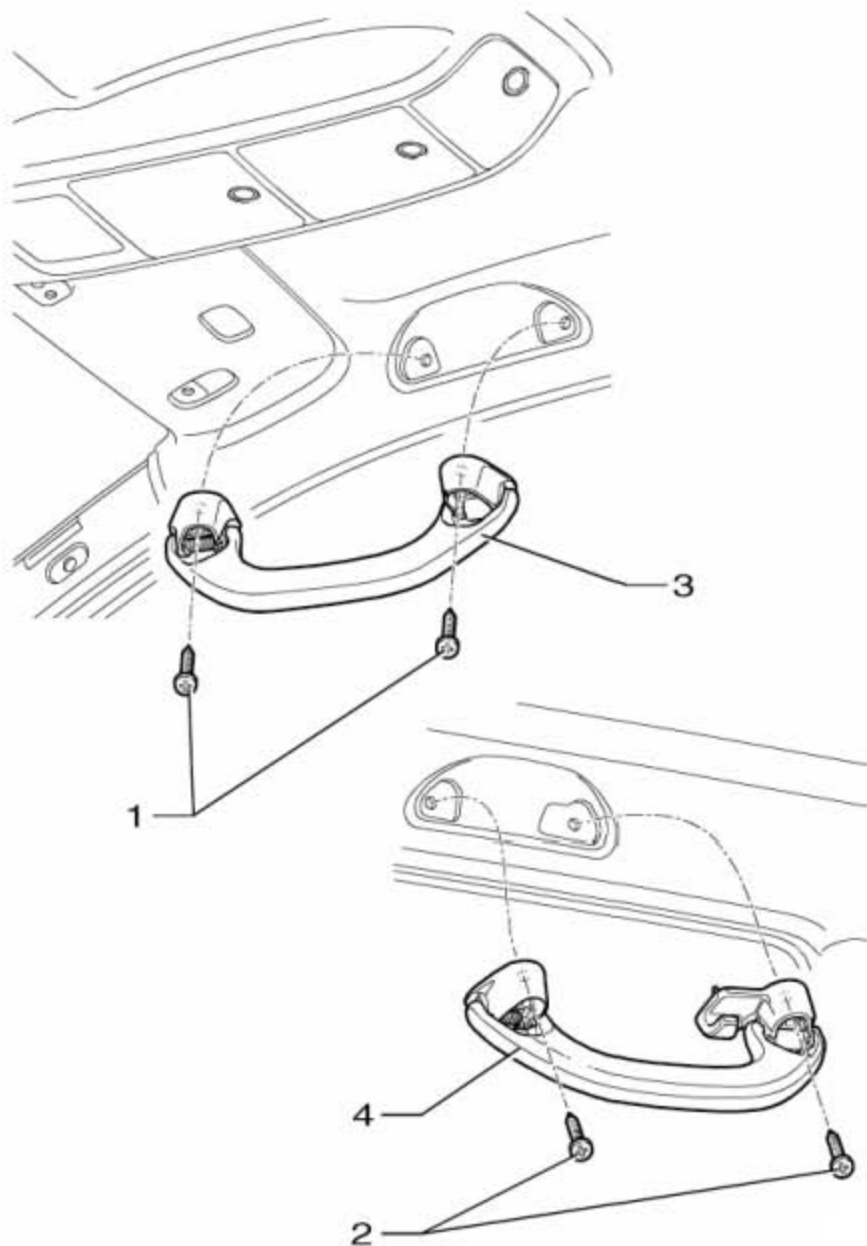
21.4.2 安装

安装大体按照倒序进行。

22. 把手

22.1 拆卸和安装把手（车顶）

22.1.1 拆卸



- 1). 翻下把手，用一把小螺丝刀打开各把手上的两个盖罩
- 2). 旋出各把手上的两个螺栓(图中 1 所示)和(图中 2 所示) (2 Nm)，取下前把手(图中 3 所示)和后把手(图中 4 所示)。

22.1.2 安装

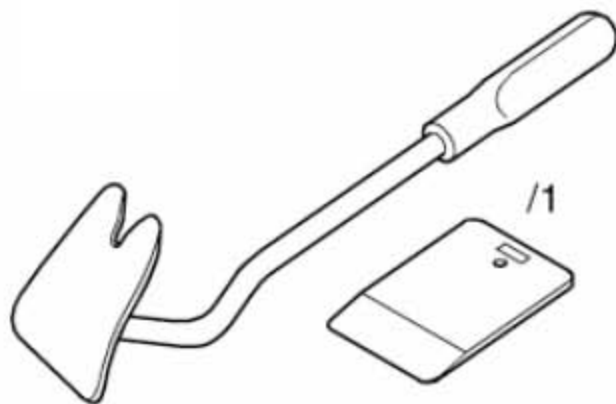
安装大体按照倒序进行。

23. 仪表板

23.1 工具

23.1.1 需要用到的专用工具、操作设备、检测仪器以及辅助工具

- ◆ 松脱撬棒



- ◆ 拆卸楔



23.2 拆卸和安装仪表板

23.2.1 拆卸

- 1). 断开汽车蓄电池接线
- 2). 拆下驾驶员侧安全气囊单元。
- 3). 拆下方向盘。
- 4). 拆下 A 柱上部饰板。
- 5). 拆下侧面仪表板护板。
- 6). 拆下 A 柱中部饰板。
- 7). 拆下中部仪表板杂物箱
- 8). 拆下仪表板挡板
- 9). 拆下手套箱
- 10). 拆下副驾驶员侧安全气囊单元。
- 11). 拆下驾驶员侧杂物箱。
- 12). 拆下组合开关饰板。

13). 拆下组合仪表。

14). 拆下中部仪表板挡板。

带空调器或 Climatronic 自动空调的汽车

15). 拆下空调器或 Climatronic 自动空调的操纵装置

带暖风装置的汽车

16). 拆下暖风装置的操纵装置。

带收音机的汽车

17). 拆下收音机。

带导航系统的汽车

18). 拆下导航系统显示和操作面板

19). 拆下仪表板中的扬声器

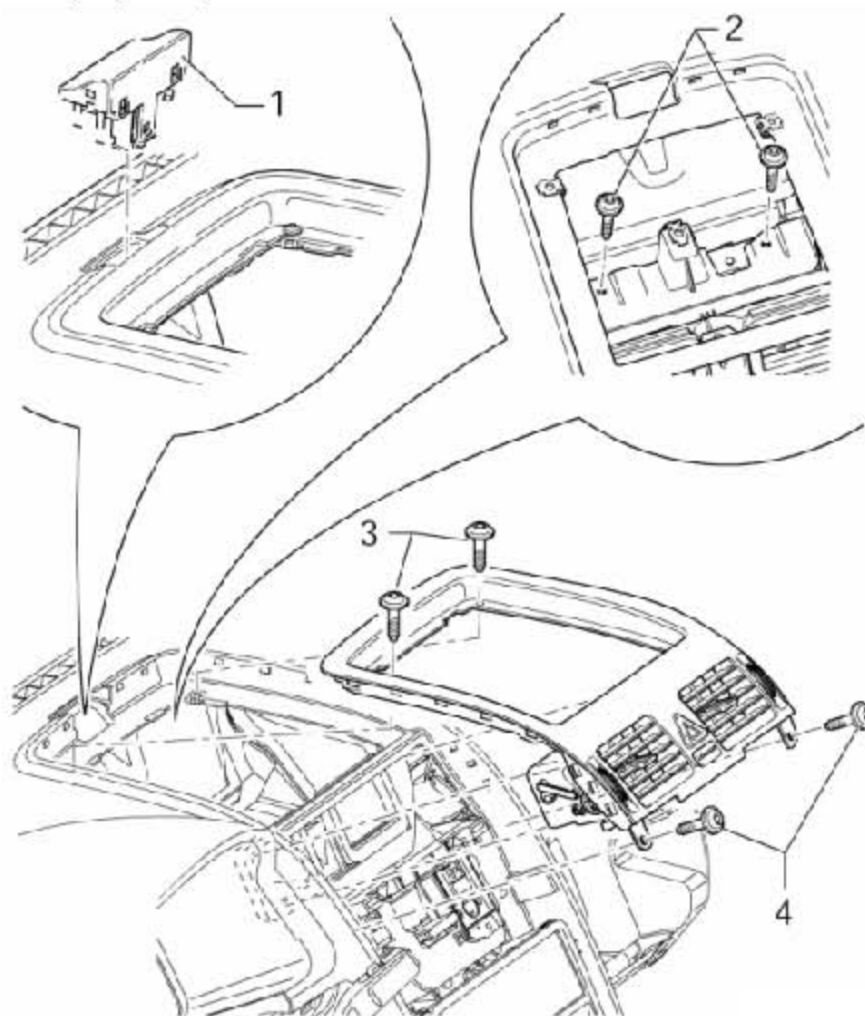
带自动变速箱的汽车

20). 拆下选档杆手柄和换档盖板。

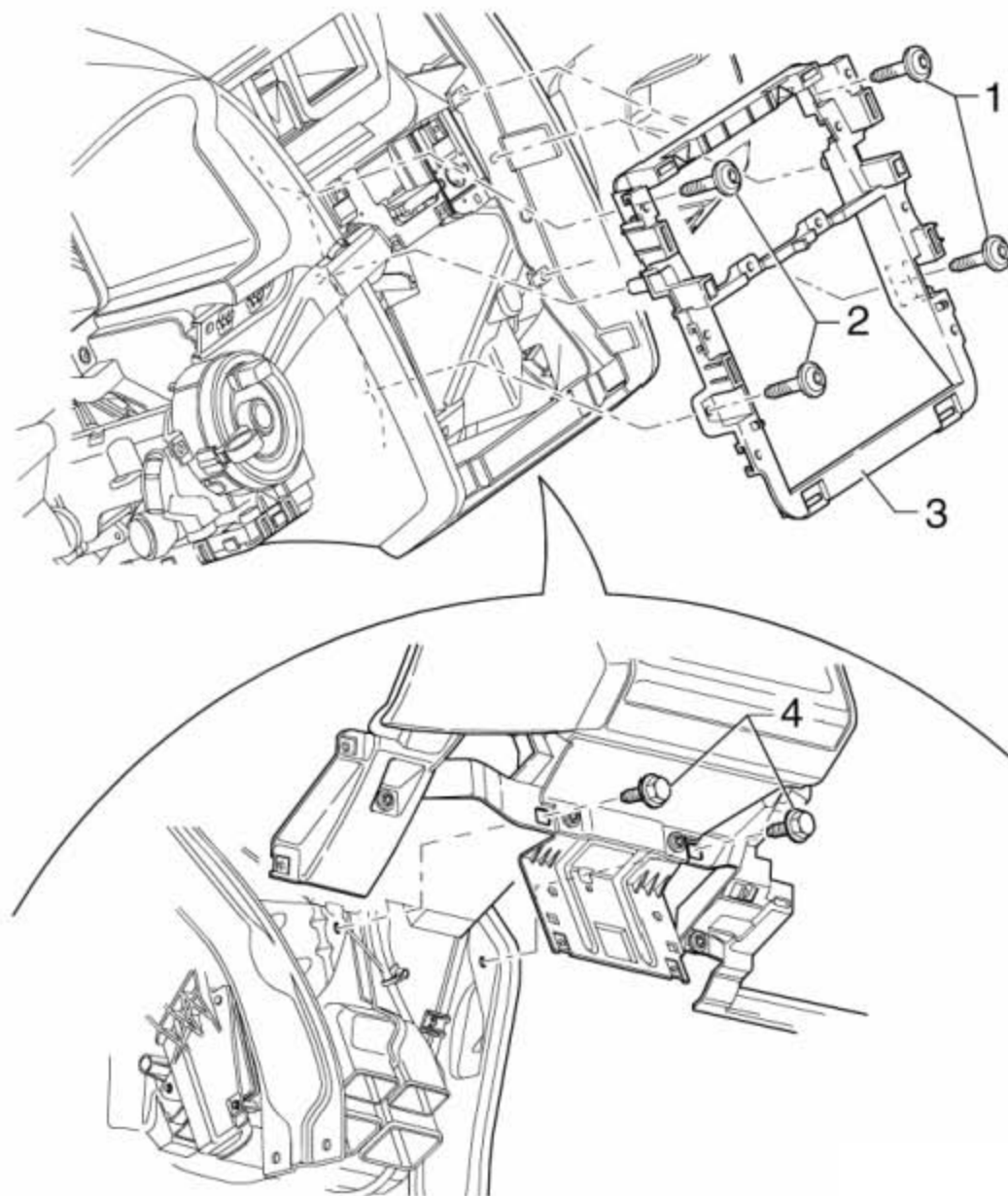
带有手动变速箱的汽车

21). 把换档皮碗从盖板上脱下。

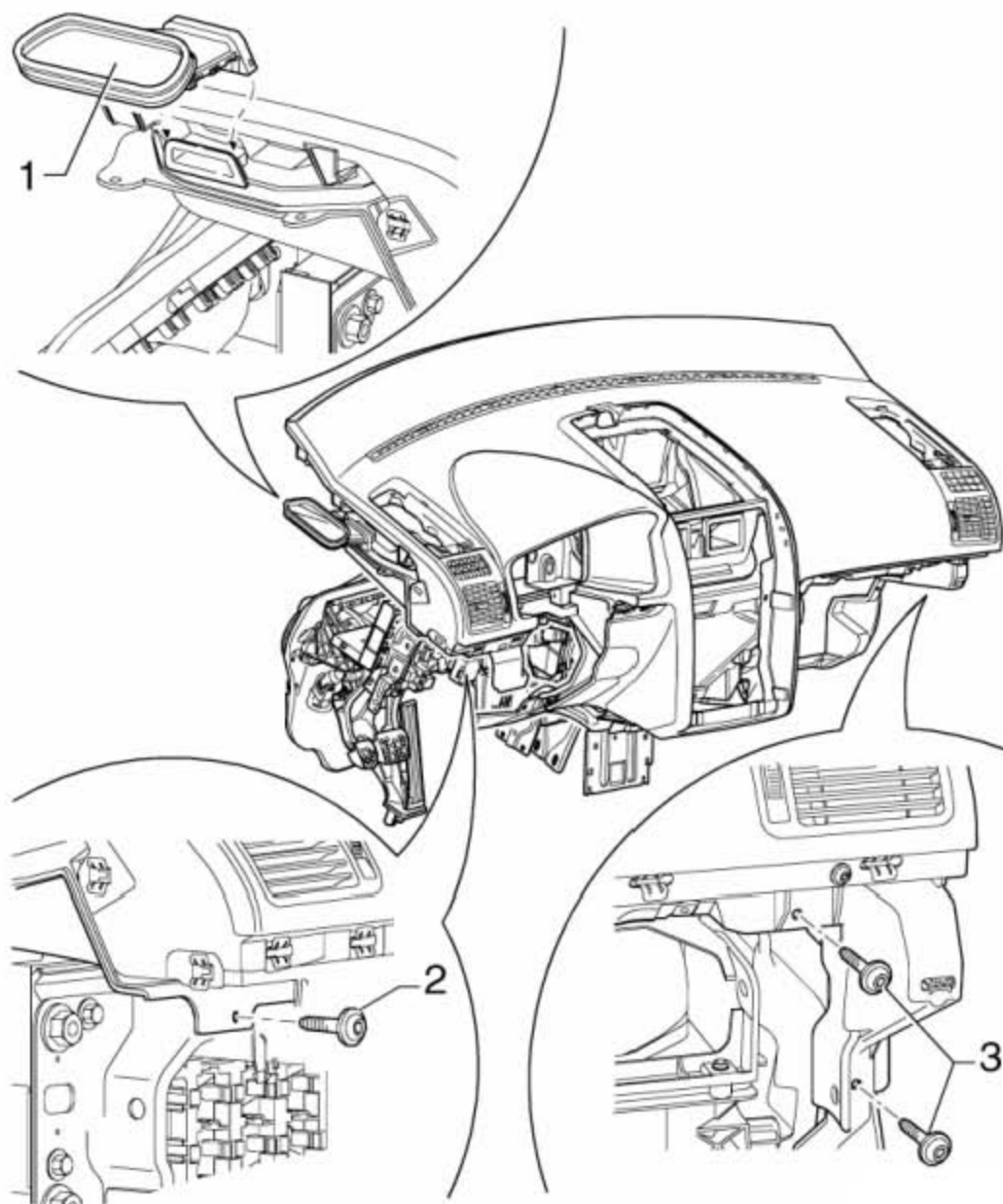
22). 拆卸前部中控台。



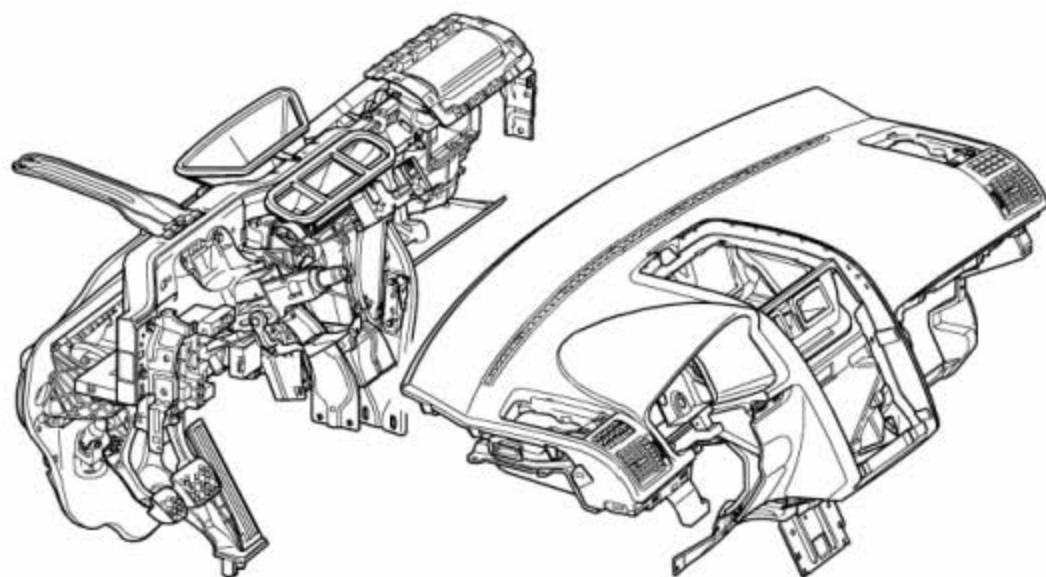
- 23). 对于带 Climatronic 自动空调的汽车, 从仪表板中松开阳光传感器(图中 1 所示), 然后脱开导线束。
- 24). 旋出两个螺栓(图中 2 所示) (2.5 Nm)。
- 25). 旋出各自的两个螺栓(图中 3 所示)和(图中 4 所示) (1.5 Nm)。
- 26). 从仪表板中松开出风口外壳。
- 27). 从闪烁报警灯开关、指示灯和副驾驶员安全气囊关闭装置上拆下导线束。



- 28). 旋出各自的两个螺栓(图中 1 所示)和(图中 2 所示) (1.5 Nm)。
- 29). 取出仪表板中部件(图中 3 所示)。
- 30). 拧出连接到中控台的过渡区域内的两个螺栓(图中 4 所示) (8 Nm)。



31. 取下左右侧连接到三角车窗的空气导管(图中 1 所示)。
32. 旋出驾驶员侧出风口下面的螺栓(图中 2 所示) (2.5 Nm)。
33. 旋出副驾驶员侧出风口下面的螺栓(图中 3 所示) (2.5 Nm)。



34). 从装配支架上松开仪表板，然后在第二位装配工的帮助下将其拆下

23.2.2 安装

安装大体按照倒序进行。

提示

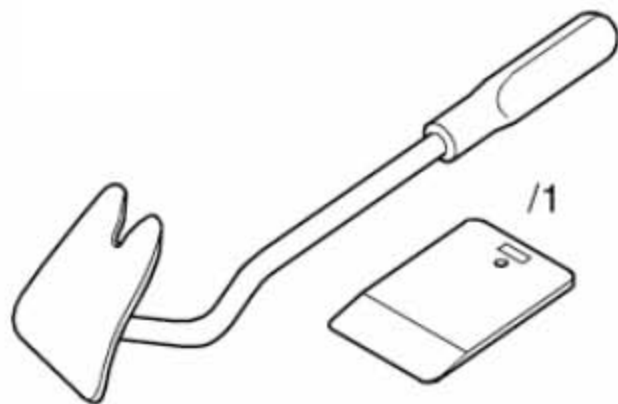
安装仪表板时应注意，把仪表板放到连接挡风玻璃的过渡区域的支架中。

24. 车门饰板

24.1 工具

24.1.1 需要用到的专用工具、操作设备、检测仪器以及辅助工具

- ◆ 松脱撬棒

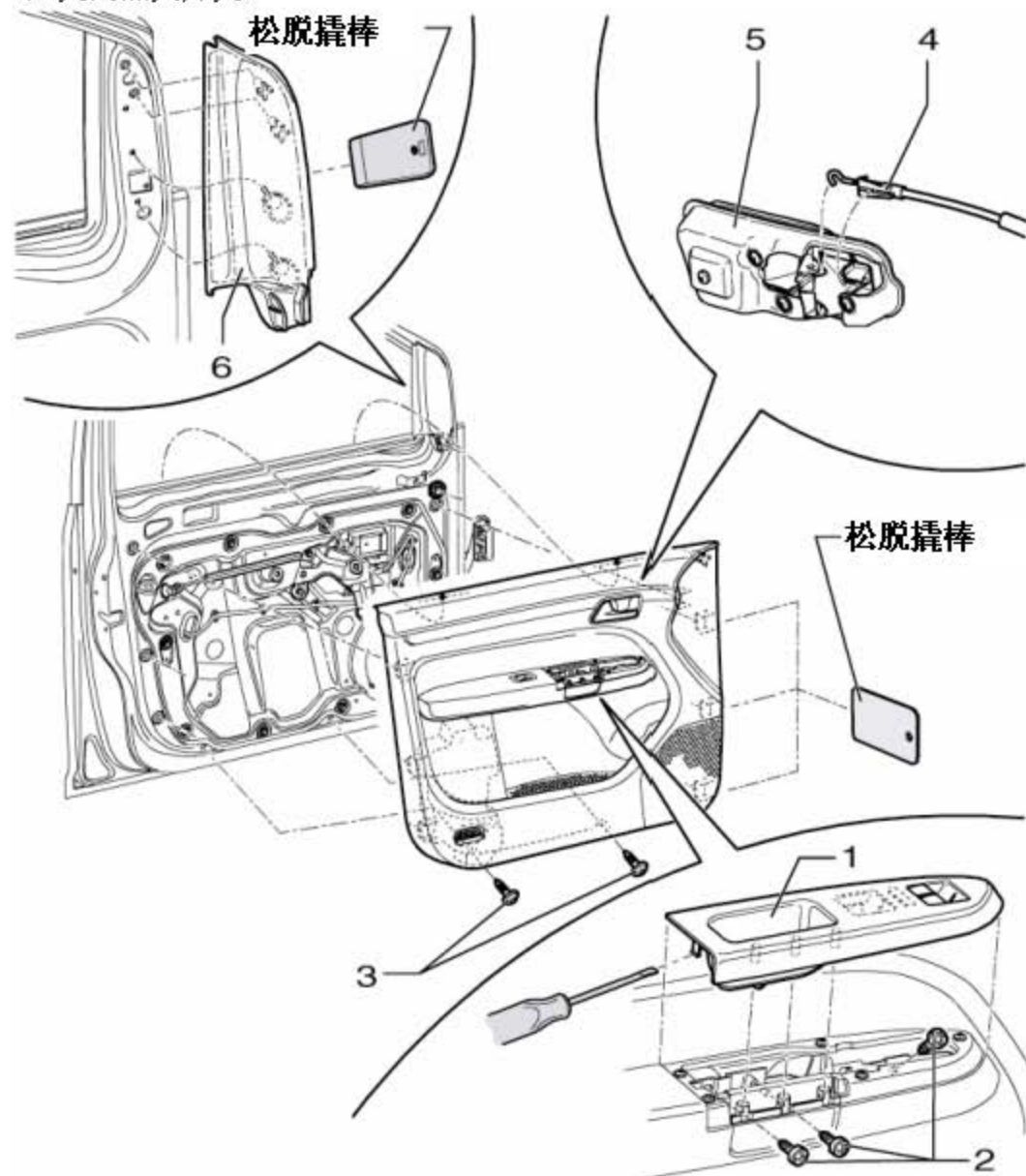


LAUNCH

24.2 拆卸和安装驾驶员侧前车门饰板

24.2.1 拆卸

1). 关闭点火开关。



2). 用一把小螺丝刀按下把手护套上部件的卡子(图中 1 所示), 然后将其从车门饰板中拉出。

3). 从把手护套上部件上脱开导线束。

4). 旋出三个螺栓(图中 2 所示) (4 Nm)。

5). 旋出两个螺栓(图中 3 所示) (2 Nm)。

6). 用楔子从支架中撬出固定区域内的车门饰板。

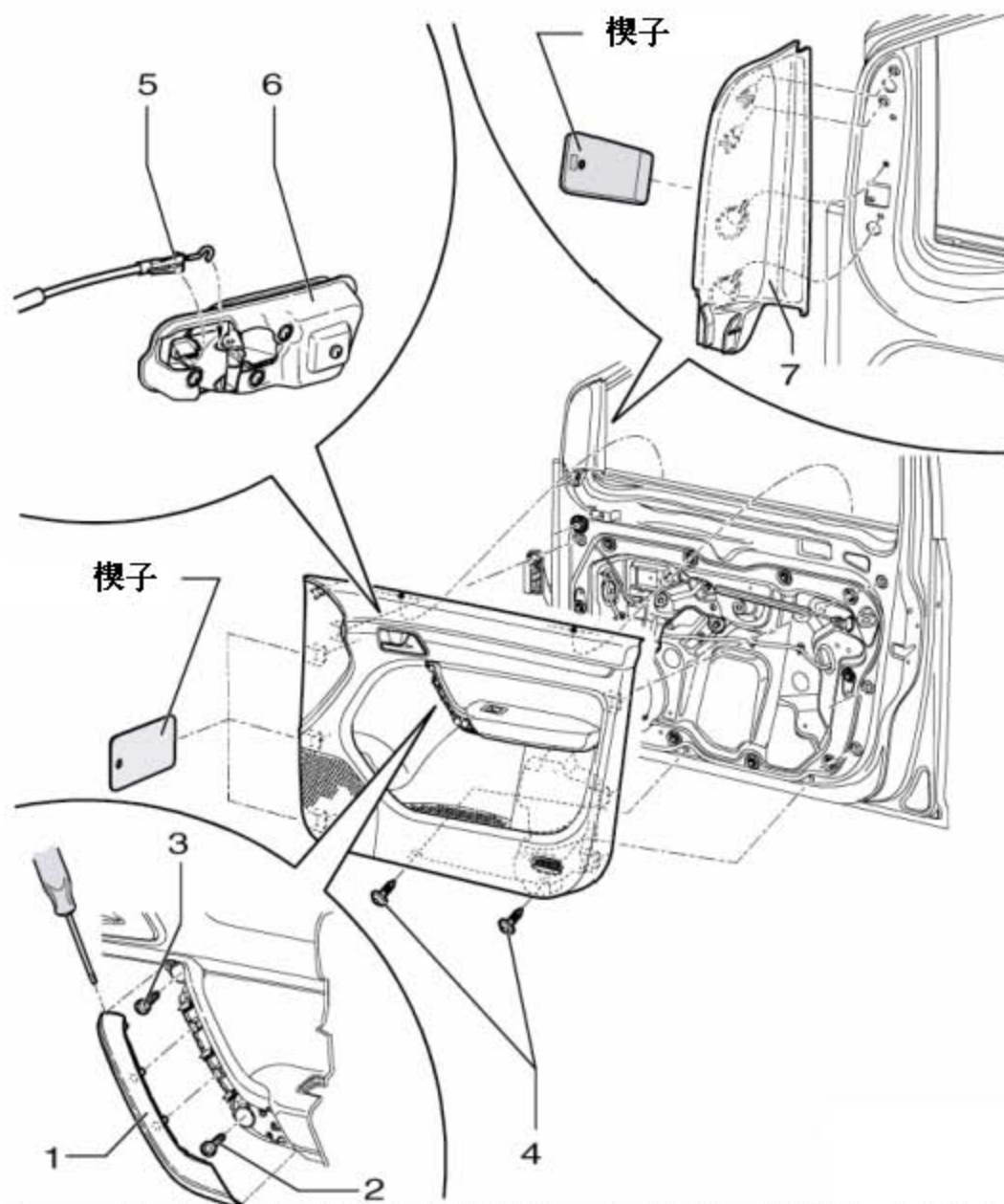
7). 垂直向上拉动车门饰件, 使其从车门内松开。

- 8). 从车门控制单元上脱开车门饰板导线束。
- 9). 将拉线(图中 4 所示)从车门内操控机构(图中 5 所示)上松开。
- 10). 用楔子从支架中撬出固定区域内的盖板(图中 6 所示)。

24.3 拆卸和安装副驾驶员侧前车门饰板

24.3.1 拆卸

- 1). 关闭点火开关。



- 2). 用一把螺丝刀把把手护套上部件(图中 1 所示)从车门饰板的拉手上撬出。
- 3). 旋出螺栓(图中 2 所示)和(图中 3 所示) (4 Nm)。
- 4). 旋出两个螺栓(图中 4 所示) (2 Nm)。

- 5). 用楔子从支架中撬出固定区域内的车门饰板。
- 6). 垂直向上拉动车门饰件，使其从车门内松开。
- 7). 从车门控制单元上脱开车门饰板导线束。
- 8). 将拉线(图中 5 所示)从车门内操控机构(图中 6 所示)上松开。
- 9). 用楔子从支架中撬出固定区域内的盖板(图中 7 所示)。

24.3.2 安装

安装大体按照倒序进行。

提示

安装前检查固定卡子是否损坏，必要时更换。

LAUNCH

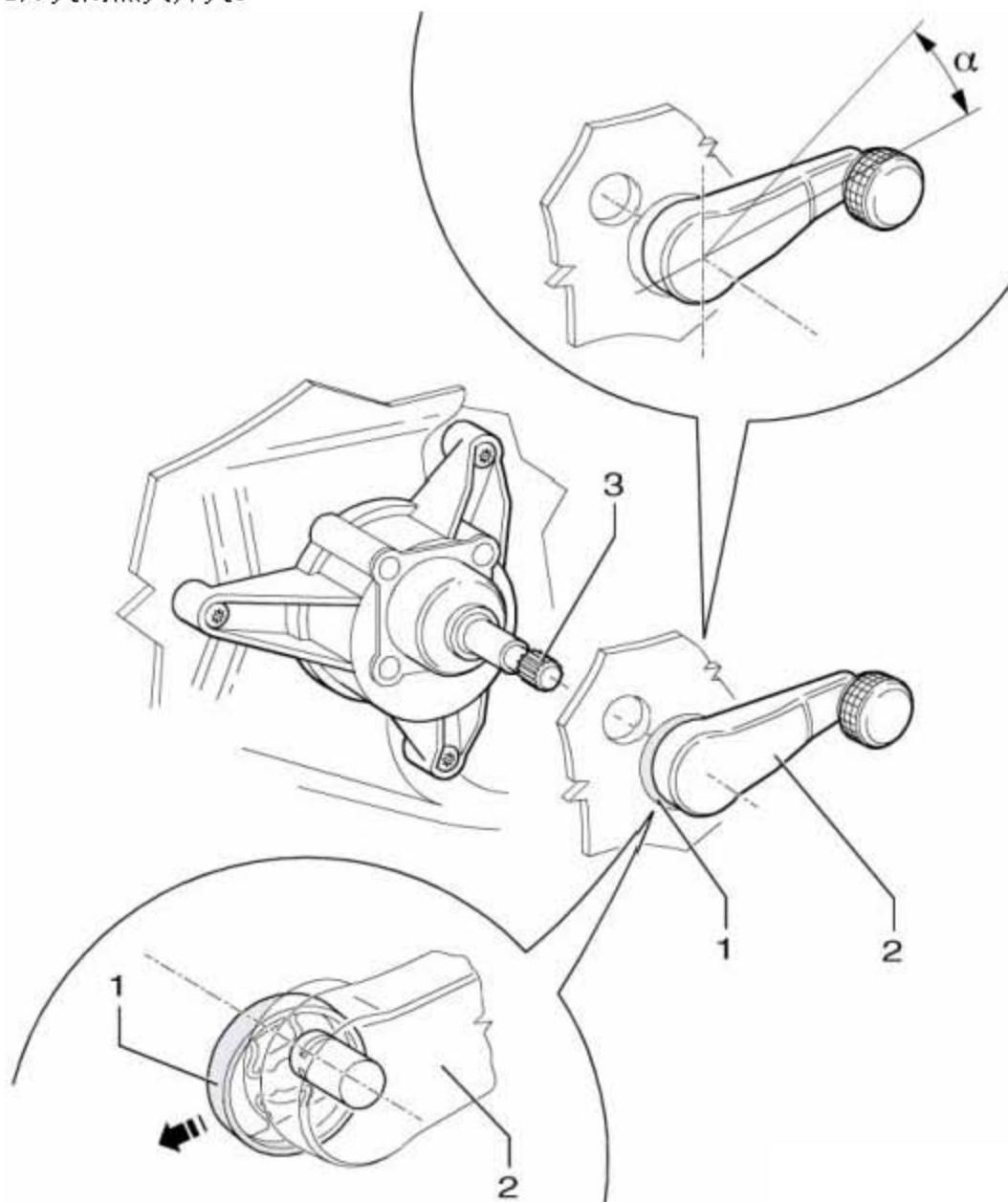
24.4 拆卸和安装车门饰板

提示

仅描述了右后车门饰板的拆卸和安装方法。左后车门饰板的拆卸和安装方法大体相同。

24.4.1 拆卸

1). 关闭点火开关。

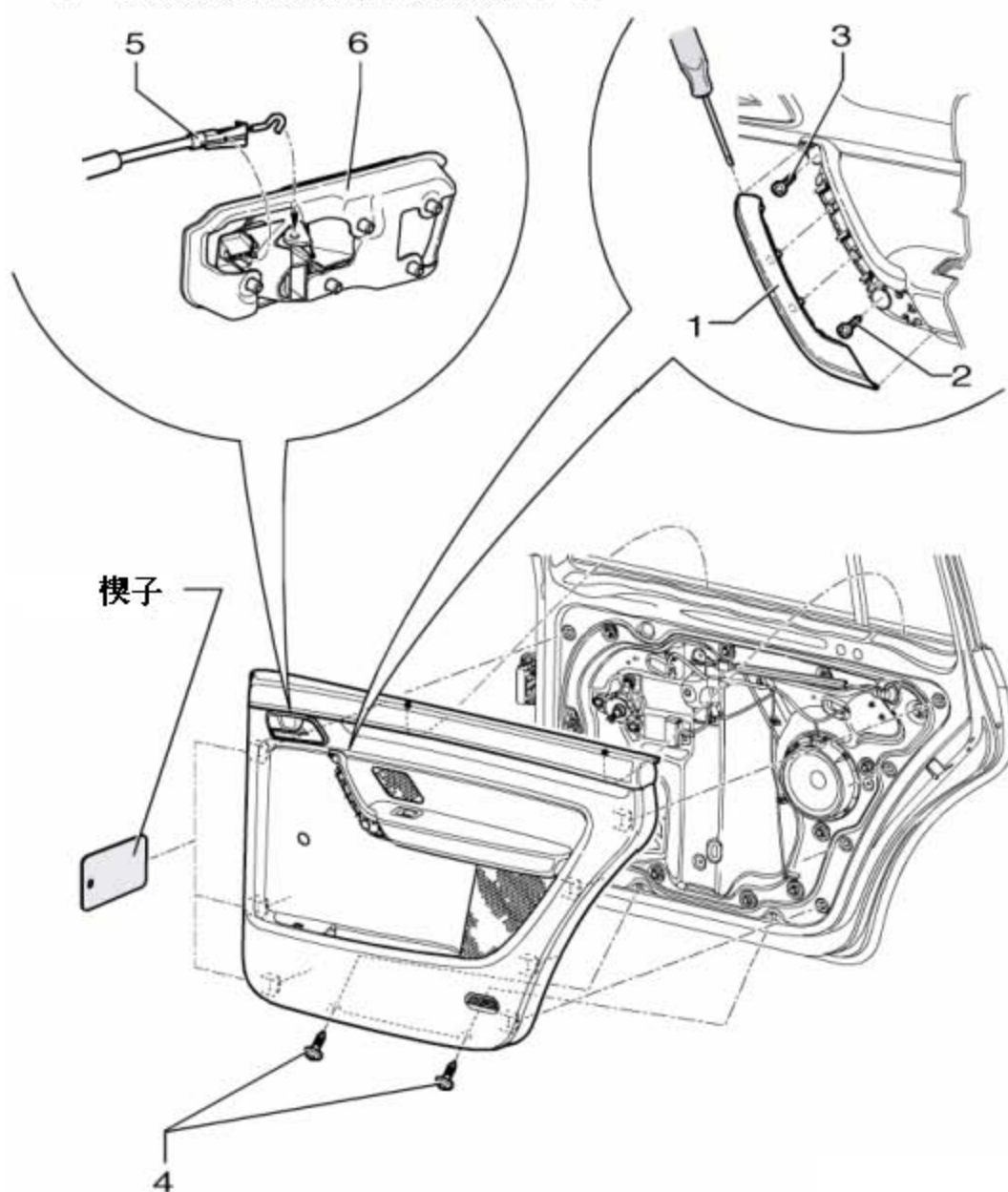


带手动车窗升降器的汽车

2). 沿行驶方向向前按压卡环(图中1所示), 把车窗摇柄(图中2所示)从驱动器(图中3所示)上拉出。

提示

- ◆ 安装后，车窗关闭时车窗摇柄的安装位置必须为 $30^{\circ} \pm 12^{\circ}$ （角度 α ）。
- ◆ 车窗摇柄之间的允许偏差最大为 6° 。

**仅带电动车窗升降机的汽车**

- 3). 用一把小螺丝刀把电动车窗升降机开关从支架上撬出，然后脱开。
- 4). 用一把螺丝刀把把手护套上部件(图中 1 所示)从车门饰板的拉手上撬出。
- 5). 旋出螺栓(图中 2 所示)和(图中 3 所示) (4 Nm)。
- 6). 旋出两只螺栓(图中 4 所示) (2 Nm)。
- 7). 用楔子从支架中撬出固定区域内的车门饰板。
- 8). 垂直向上拉动车门饰件，使之从车门内松开。
- 9). 根据车辆装备把导线束从电气部件上脱开。

10). 将拉线(图中 5 所示)从车门内操控个(图中 6 所示) 上松开。

24.4.2 安装

安装大体按照倒序进行。

提示

安装前检查固定卡子是否损坏，必要时更换。

LAUNCH