

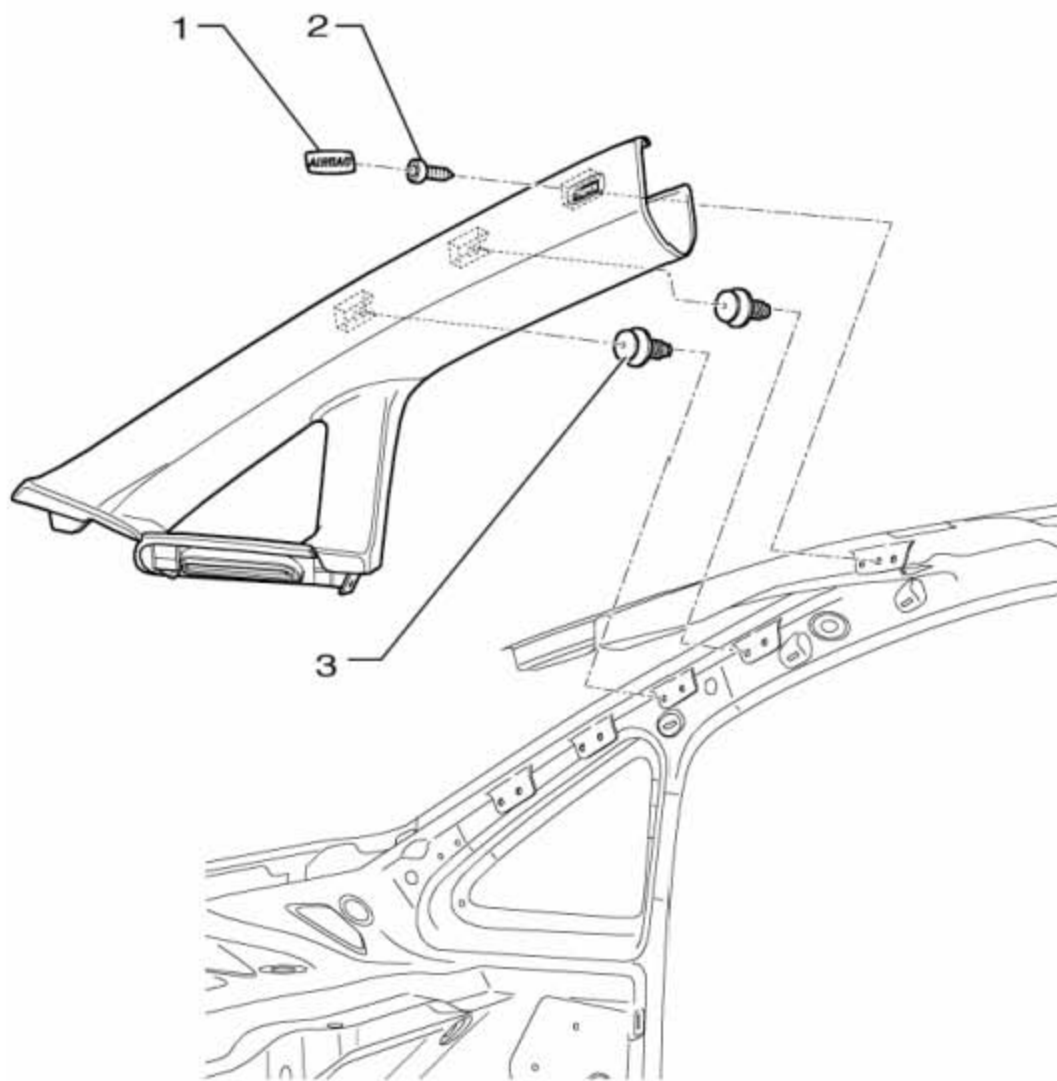
25. 立柱饰板

25.1 拆卸和安装 A 柱上部饰板

提示

- ◆ 仅描述了车辆右侧的拆卸和安装方法。左侧的拆卸和安装与右侧相同。
- ◆ 为了更好观察，图中未显示出仪表板。

25.1.1 拆卸



- 1). 拆下安全气囊标志(图中 1 所示)，拧出螺栓(图中 2 所示) (2 Nm)。

提示

重新安装时必须更换安全气囊标志(图中 1 所示)。

2). 现在从支架中拉出饰板，从后端开始。

提示

- ◆ 为了更好观察，在拆卸状态下描述固定卡子(图中 3 所示)。
- ◆ 安装前检查固定卡子是否损坏，必要时更换。

25.1.2 安装

安装大体按照倒序进行。

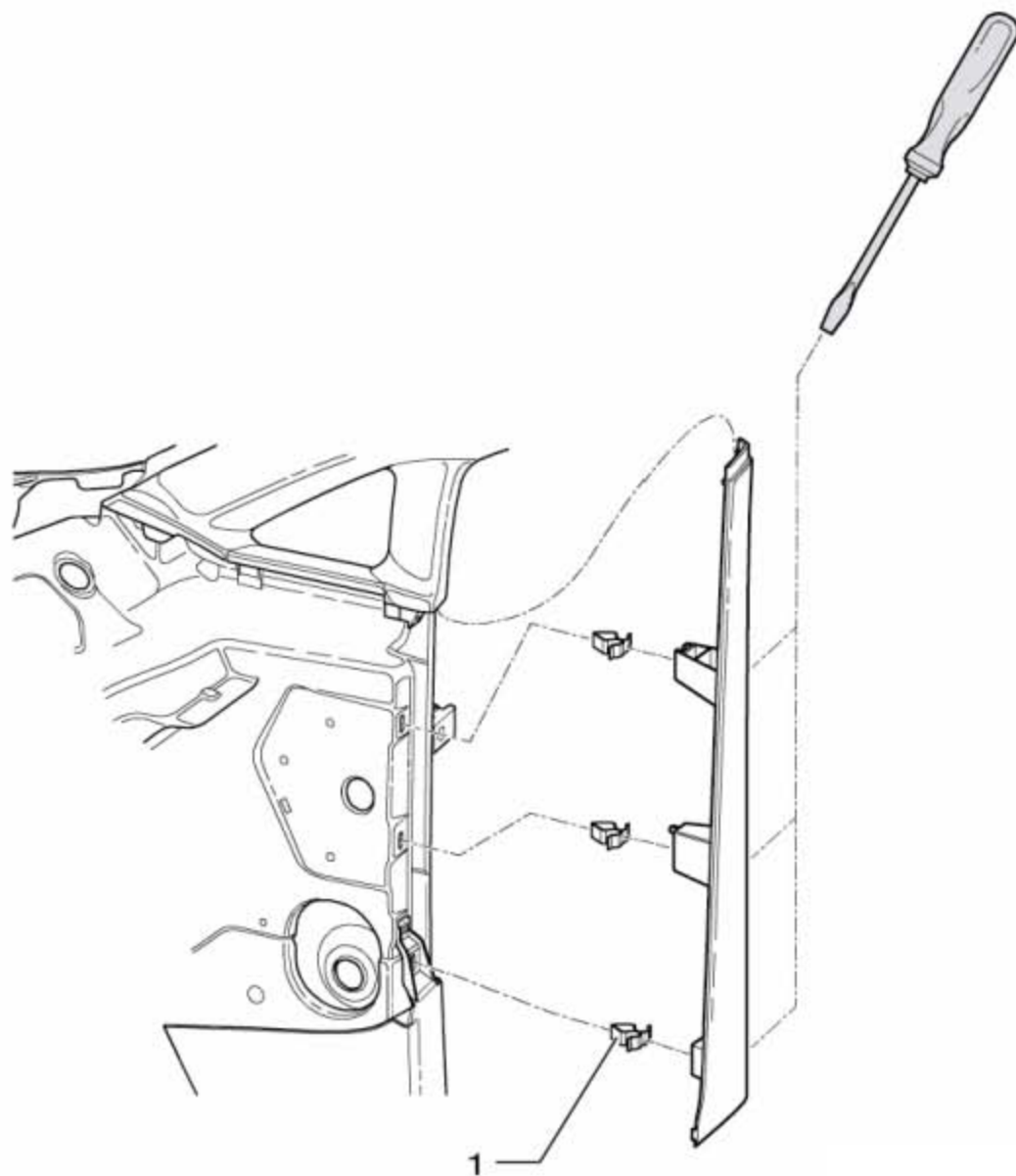
LAUNCH

25.2 拆卸和安装 A 柱中部饰板

提示

- ◆ 仅描述了车辆右侧的拆卸和安装方法。左侧的拆卸和安装与右侧相同。
- ◆ 为了更好观察，图中未画出仪表板。

25.2.1 拆卸



- 1). 用一把螺丝刀在固定夹子区域从支架中撬出 A 柱中部饰板。

提示

为了更好观察，在拆卸状态下描述固定夹子(图中 1 所示)。

25.2.2 安装

安装大体按照倒序进行。

提示

安装前检查固定卡子是否损坏，必要时更换。

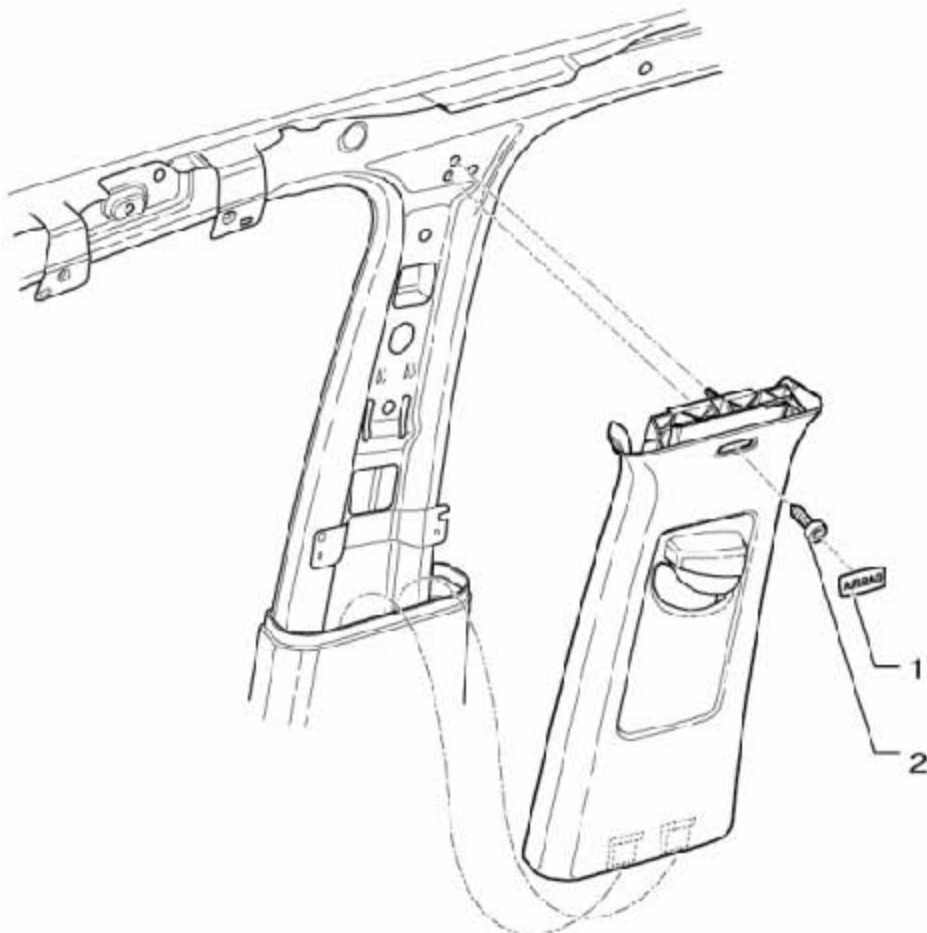
LAUNCH

25.3 拆卸和安装 B 柱上部饰板

提示

仅描述了车辆右侧的拆卸和安装方法。左侧的拆卸和安装与右侧相同。

25.3.1 拆卸



- 1). 拆下安全气囊标志(图中 1 所示)，拧出螺栓(图中 2 所示) (2 Nm)

提示

重新安装时必须更换安全气囊标志(图中 1 所示)。

- 2). 把 B 柱饰板从车身支架和车门密封条压边中拉出。
- 3). 拆下 B 柱下部饰板。
- 4). 拆下前部安全带的安全带端部接合件。
- 5). 从饰板开口中拉出安全带。

25.3.2 安装

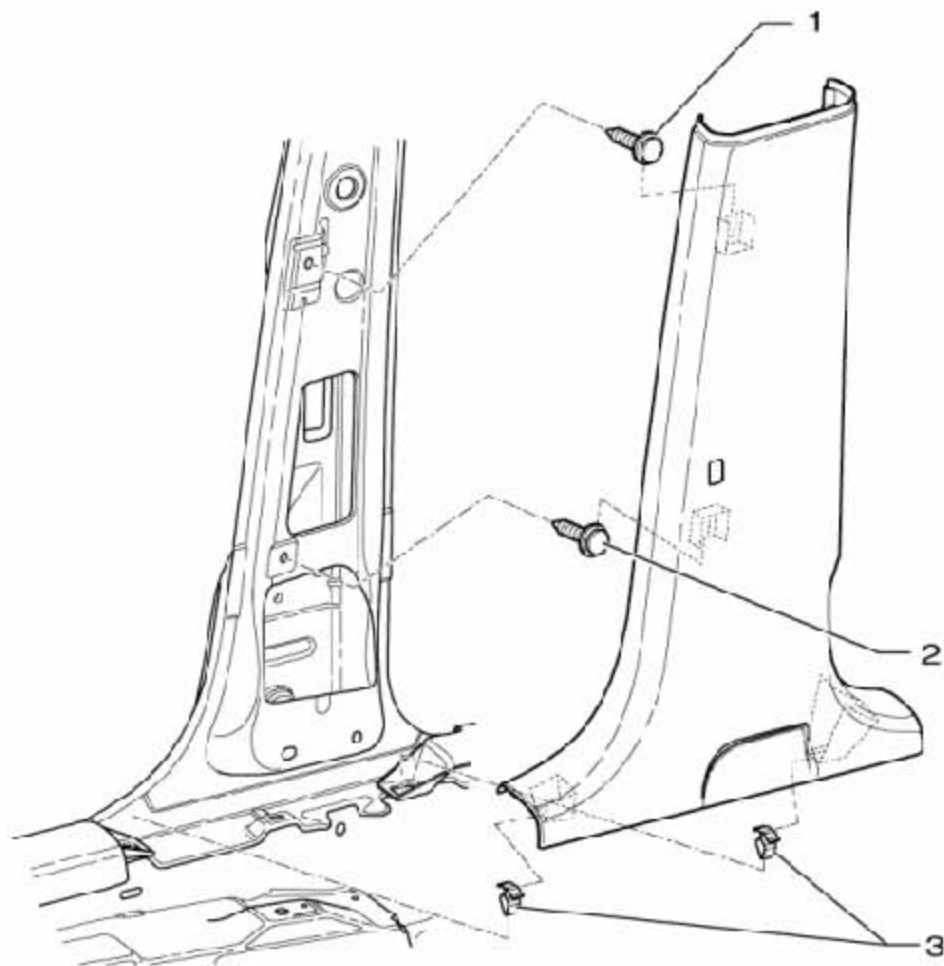
安装大体按照倒序进行。

25.4 拆卸和安装 B 柱下部饰板

提示

仅描述了车辆右侧的拆卸和安装方法。左侧的拆卸和安装与右侧相同。

25.4.1 拆卸



- 1). 拆下 B 柱上部饰板，此时无需拆下前部安全带。
- 2). 把 B 柱下部饰板从车身支架和车门密封条压边中拉出。

提示

- ◆ 为了更好观察，在拆卸状态下描述固定卡子(图中 1 所示)、(图中 2 所示)和夹子(图中 3 所示)。
- ◆ 安装前检查固定卡子和固定夹子是否损坏，必要时更换。

25.4.2 安装

安装大体按照倒序进行。

25.5 拆卸和安装 C 柱饰板

提示

仅描述了车辆右侧的拆卸和安装方法。左侧的拆卸和安装与右侧相同。

25.5.1 拆卸

- 1). 关闭点火开关。
- 2). 从车辆上拆下第 2 排座椅座位。

仅 7 座车

- 3). 拆下第 3 排座椅的座位。

所有汽车

- 4). 拆下 B 柱上部饰板，此时无需拆下安全带的安全带底衬。
- 5). 拆下 B 柱下部饰板。
- 6). 拆下后部门槛饰条。
- 7). 拆下登车盖板和座椅挡块挡板。
- 8). 拆下行李箱地板。

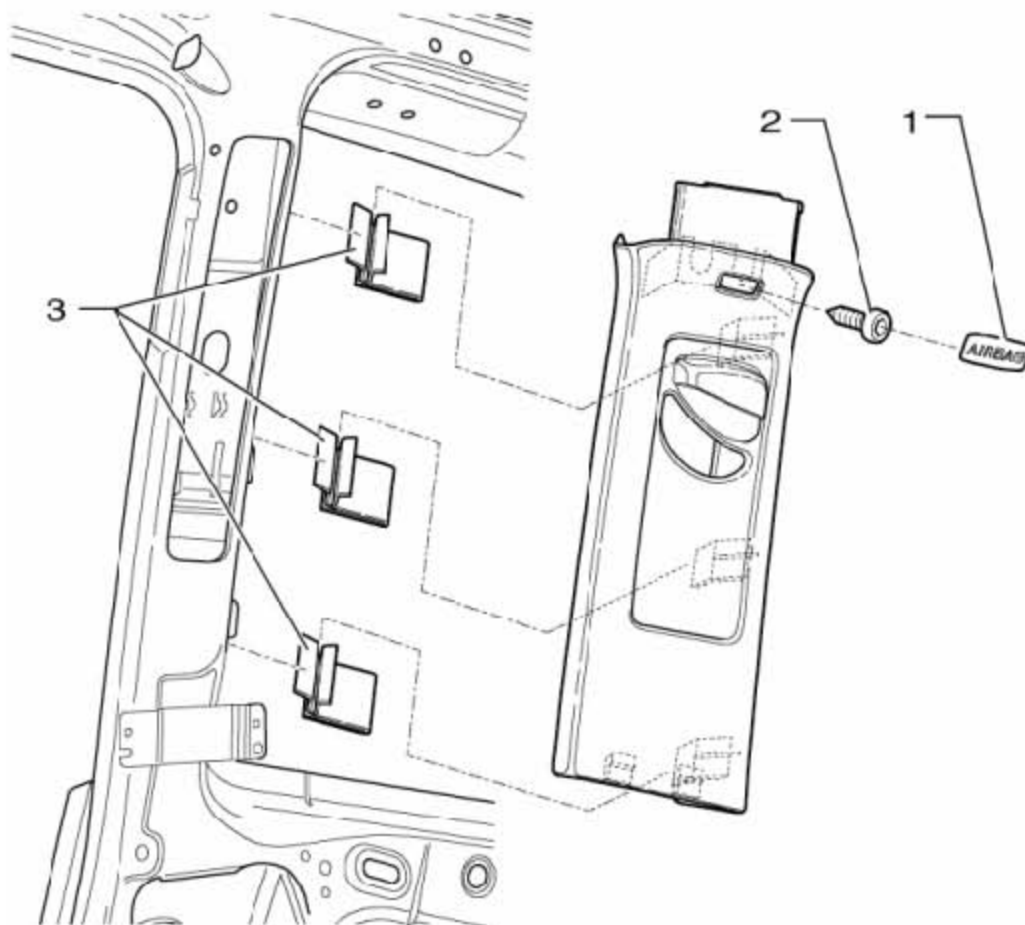
带储物箱的汽车

- 9). 拆下储物箱。

所有汽车

- 10). 拆下后部前围支架盖板。
- 11). 拆下车顶端条。
- 12). 拆下 D 柱饰板。

LAUNCH



13). 拆下安全气囊标志(图中 1 所示), 拧出螺栓(图中 2 所示) (2 Nm)。

提示

重新安装时必须更换安全气囊标志(图中 1 所示)。

14). 把 C 柱饰板从夹子(图中 3 所示)和车门密封条压边中拉出。

提示

为了更好地观察, 在拆卸状态下描述固定夹子(图中 1 所示)。

15). 拆下侧围饰板。

16). 拆下第 2 排座椅外侧安全带的安全带端部接合件。

17). 从饰板开口中拉出安全带。

25.5.2 安装

安装大体按照倒序进行。

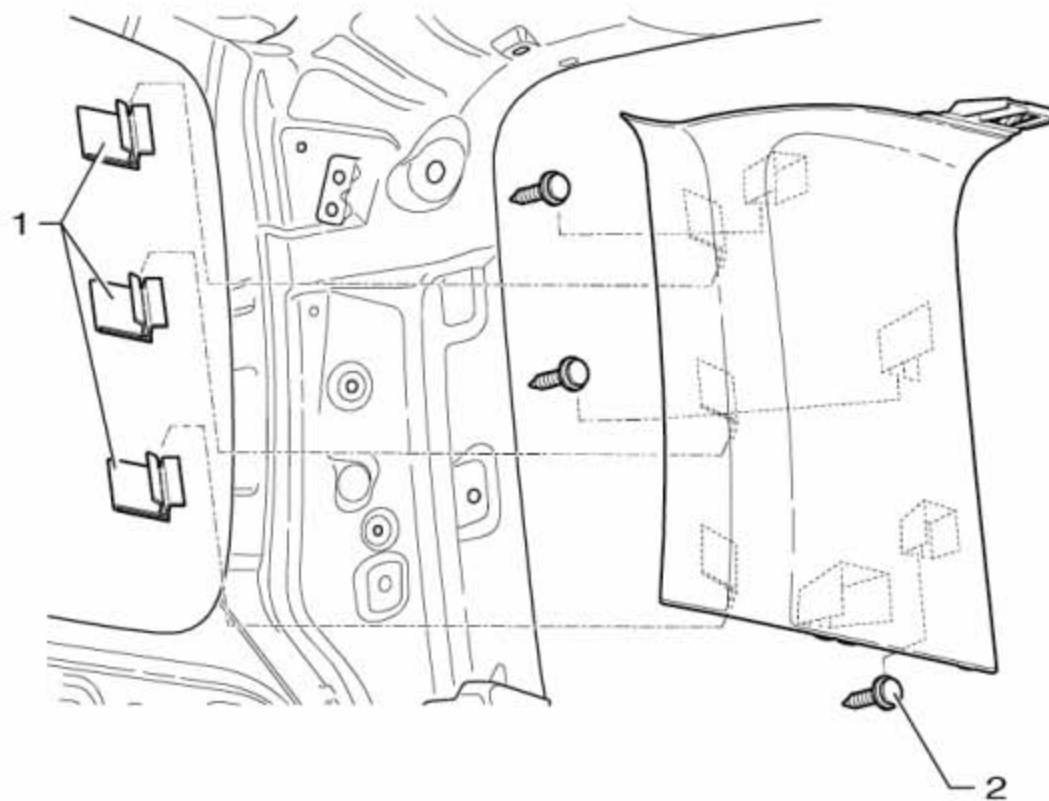
25.6 拆卸和安装 5 座车型 D 柱饰板

提示

仅描述了车辆右侧的拆卸和安装方法。左侧的拆卸和安装与右侧相同。

25.6.1 拆卸

1). 拆下车顶端条。



2). 把 D 柱饰板从车身支架、夹子(图中 1 所示)和车门密封条压边中拉出。

提示

- ◆ 为了更好观察，图中的固定夹子(图中 1 所示)和固定卡子(图中 2 所示)已被拆下。
- ◆ 安装前检查固定卡子(图中 2 所示)是否损坏，必要时更换。

25.6.2 安装

安装大体按照倒序进行。

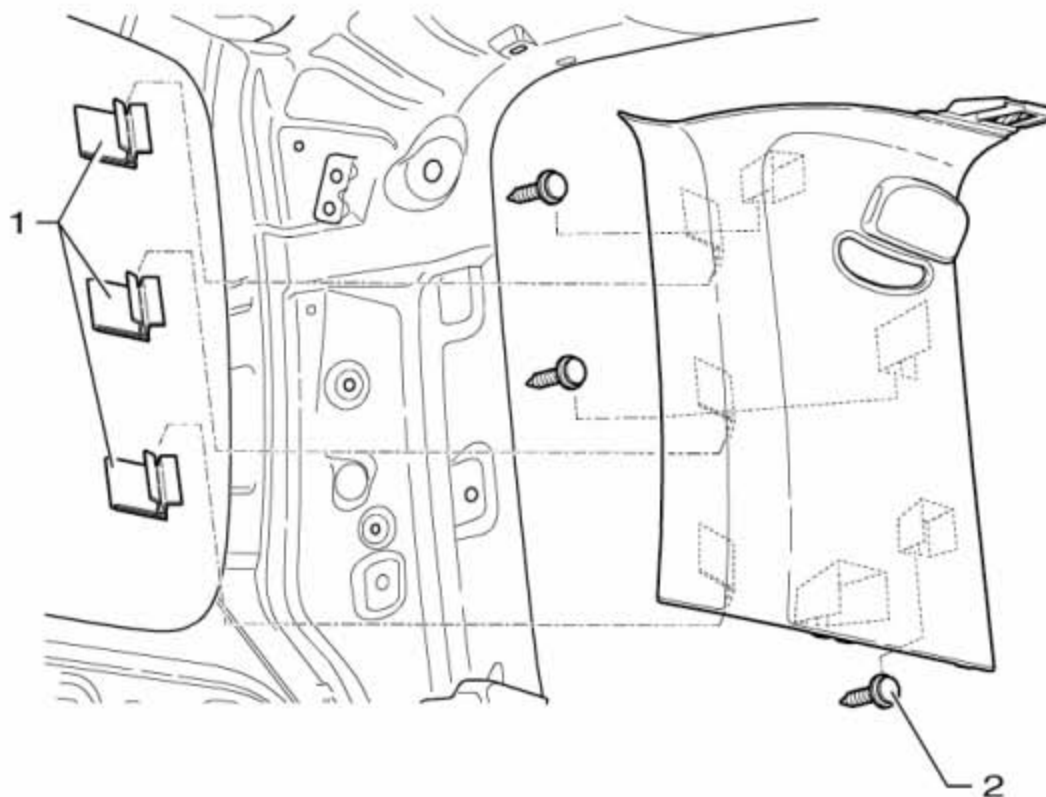
25.7 拆卸和安装 7 座车型 D 柱饰板

提示

仅描述了车辆右侧的拆卸和安装方法。左侧的拆卸和安装与右侧相同。

25.7.1 拆卸

1). 拆下车顶端条。



2). 把 D 柱饰板从车身支架、夹子(图中 1 所示)和车门密封条压边中拉出。

提示

- ◆ 为了更好观察，图中的固定夹子(图中 1 所示)和固定卡子(图中 2 所示)已被拆下。
- ◆ 安装前检查固定卡子(图中 2 所示)是否损坏，必要时更换。

3). 分别把安全带的滑动凸耳通过饰板开口推出。

25.7.2 安装

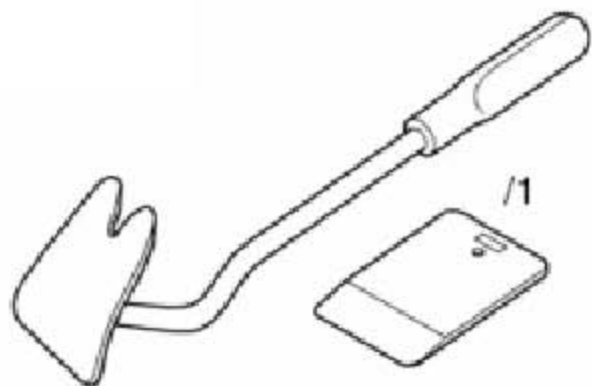
安装大体按照倒序进行。

26. 后行李箱盖饰板

26.1 工具

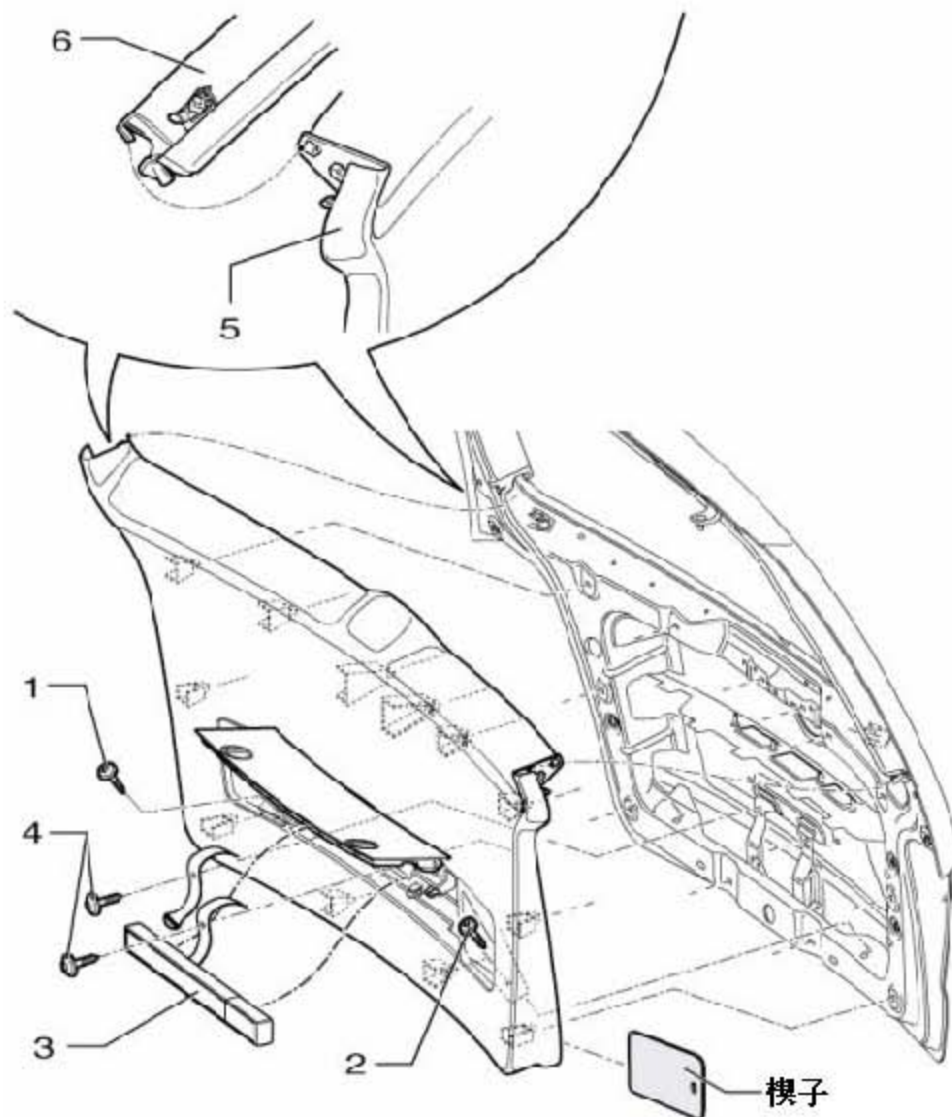
26.1.1 需要用到的专用工具、操作设备、检测仪器以及辅助工具

- ◆ 松脱撬棒



26.2 拆卸和安装尾门饰板

26.2.1 拆卸



- 1). 拧出凹槽内的螺栓(图中 1 所示)和(图中 2 所示) (2 Nm)。
- 2). 打开尾门内的盖板, 取出警告三角标志(图中 3 所示)。
- 3). 旋出两只螺栓(图中 4 所示) (2 Nm)。
- 4). 用楔子从盖板支架中撬出饰板。从盖板下边缘开始。
- 5). 从两侧松开车窗框架(图中 6 所示) 上的尾门饰板(图中 5 所示)。

提示

安装前检查固定夹子是否损坏, 必要时更换。

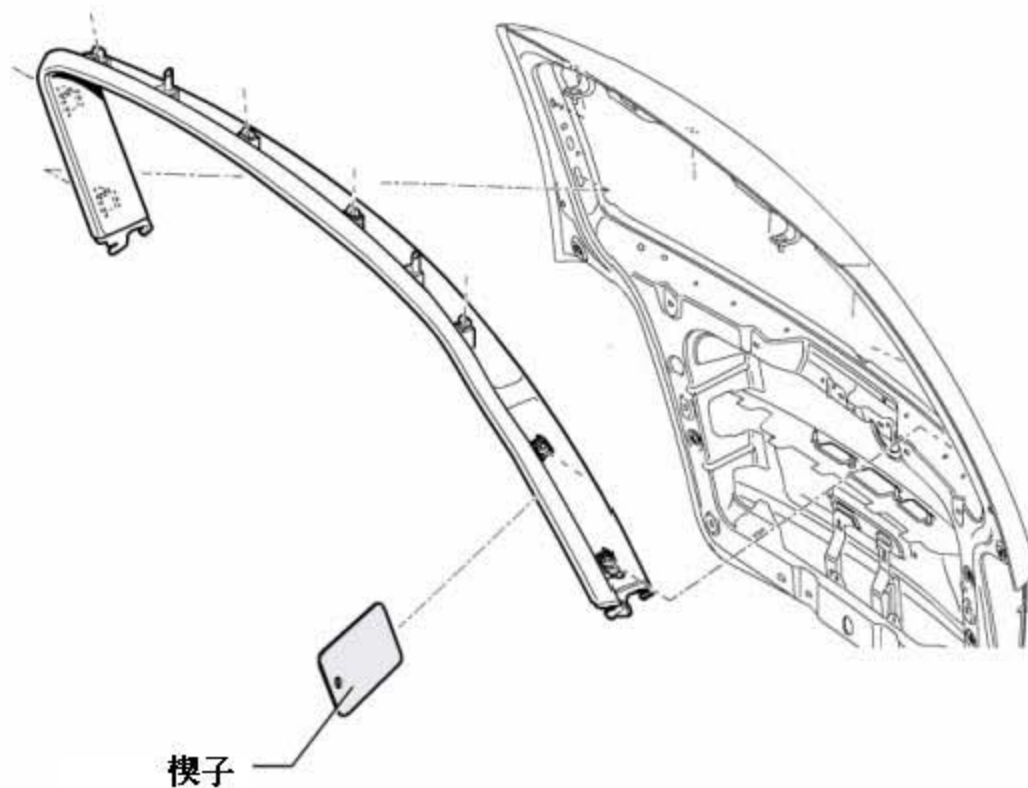
26.2.2 安装

安装大体按照倒序进行。

26.3 拆卸和安装车窗框架饰板

26.3.1 拆卸

1). 拆下尾门饰板。



2). 用楔子从盖板支架中撬出两侧的饰板。

3). 用楔子从支架中撬出上边缘的饰板。

提示

安装前检查固定夹子是否损坏，必要时更换。

26.3.2 安装

安装大体按照倒序进行。