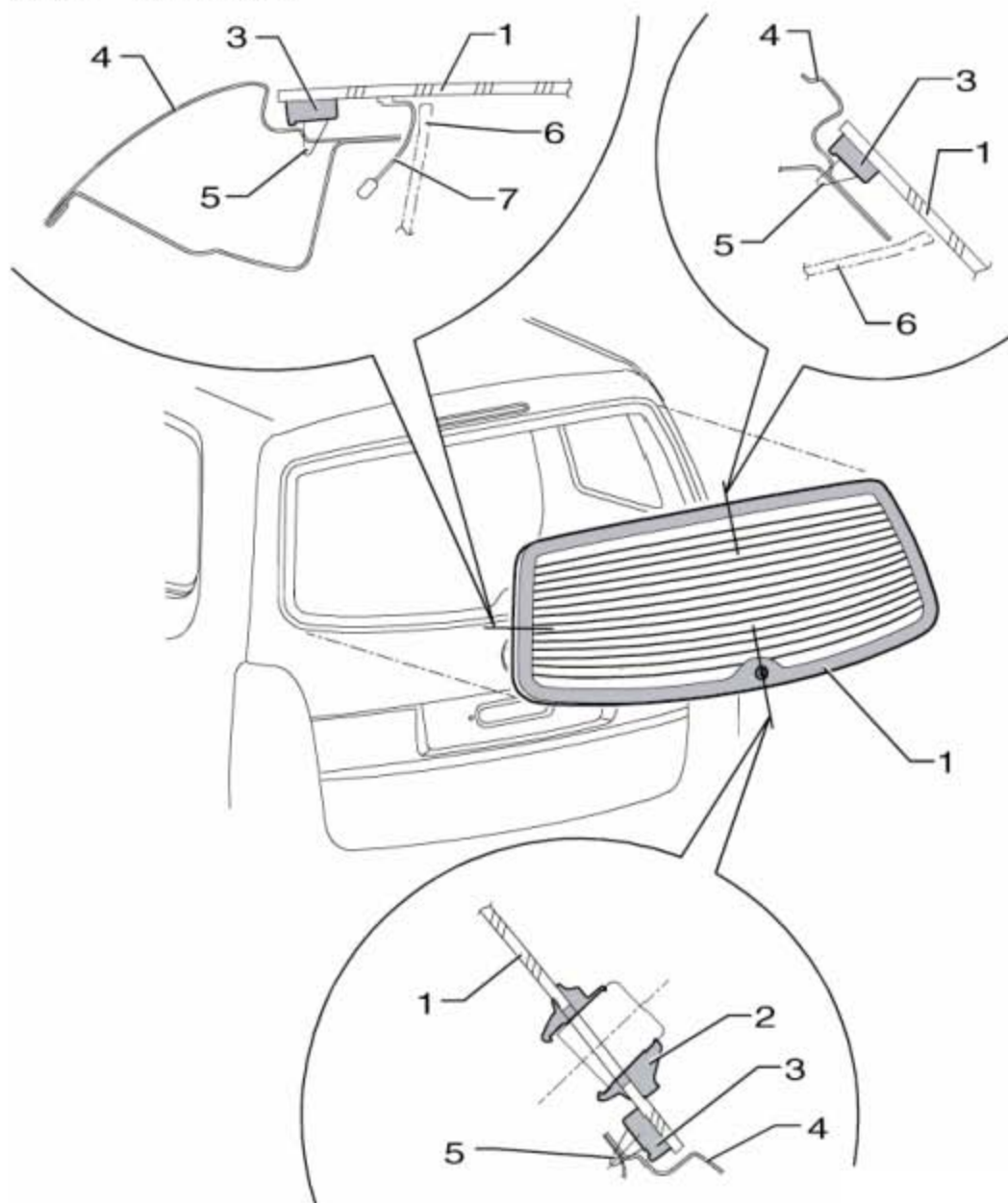


## 12. 前部车门窗玻璃

### 12.1 安装概述



- 1). 车门窗玻璃
- 2). 车窗导向槽，插在凸缘上
- 3). 十字槽螺钉，2 个
- 4). 饰板
- 5). 弹簧螺母，2 个
- 6). 外部窗框密封条，插在凸缘上，然后小心和均匀地从车门凸缘上取下。
- 7). 中间支座，在车门和挡板之间
- 8). 内侧窗框密封条，插在凸缘上

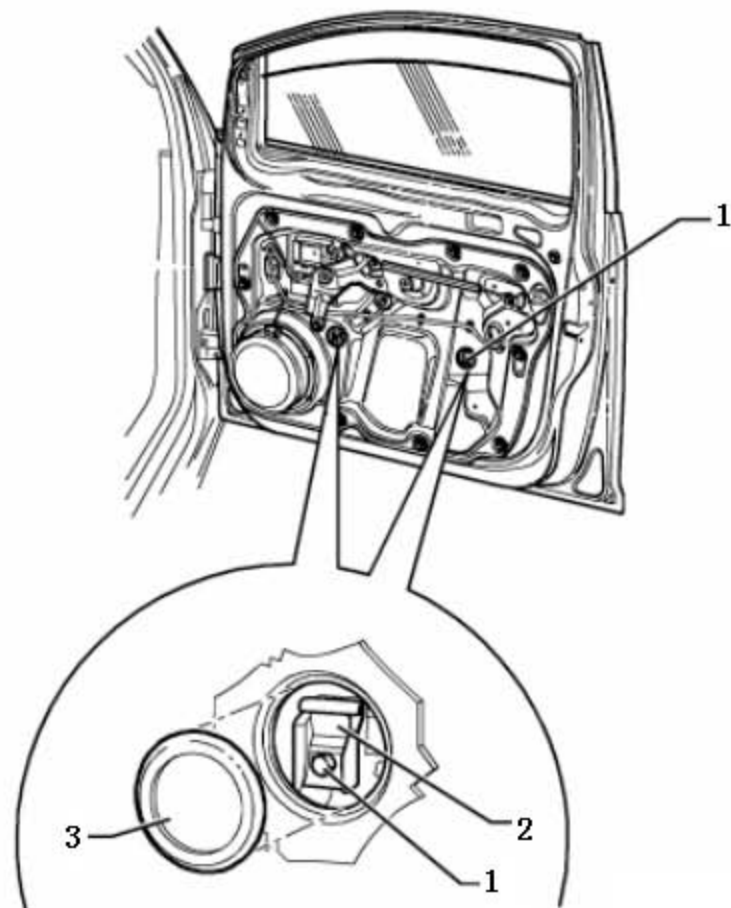
- 9). 螺栓, 20 Nm
- 10). 车门
- 11). 副车架, 车窗升降器是副车架的组成部分, 车窗升降器马达是从前面拧到副车架上的
- 12). 夹紧滑块
- 13). 螺栓
- 14). 盖罩
- 15). 螺栓, 10 个, 8 Nm
- 16). 螺栓, 3 个, 8 Nm , 用于角支撑
- 17). 插头连接, 在 A 柱上
- 18). 角支撑
- 19). 车窗升降器马达
- 20). 车窗升降器, 副车架的组成部分

LAUNCH

## 12.2 拆卸和安装车门窗玻璃

### 12.2.1 拆卸

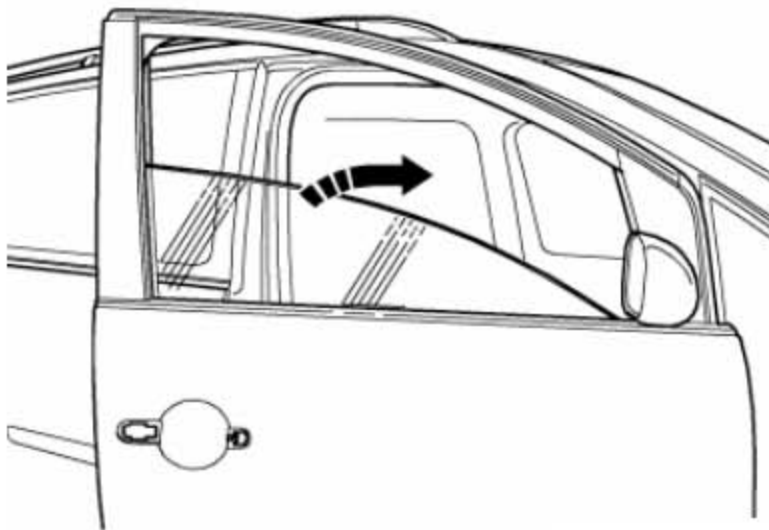
- 1). 拆下前车门饰板
- 2). 撬出盖罩(图中 3 所示)。
- 3). 把车门窗玻璃降低至可触及到车门窗玻璃紧固螺栓(图中 1 所示)。
- 4). 松开螺栓(图中 1 所示)，然后将夹紧滑块(图中 2 所示)相互压开。



#### 提示

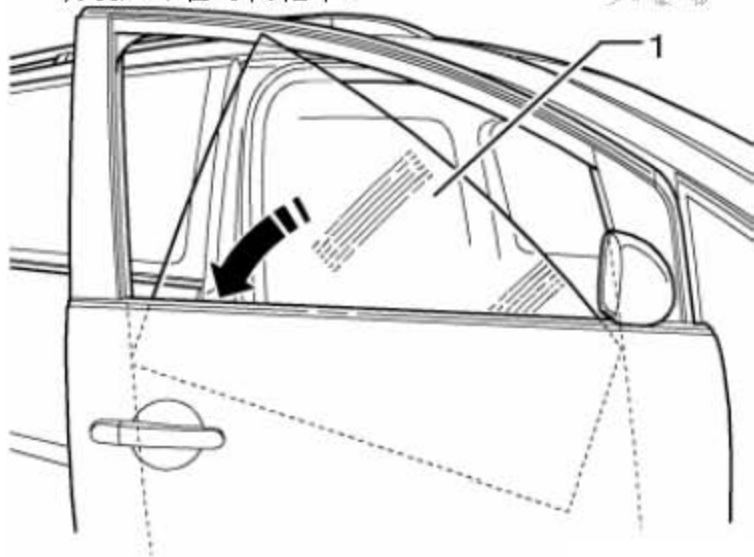
如果由于电动车窗升降器的故障使工作步骤不能进行下去，那么可以把该车窗升降器马达拆下，以便把车窗往下推。

- 5). 升起后部车门窗玻璃并沿(箭头方向)向前从车门中翻出。

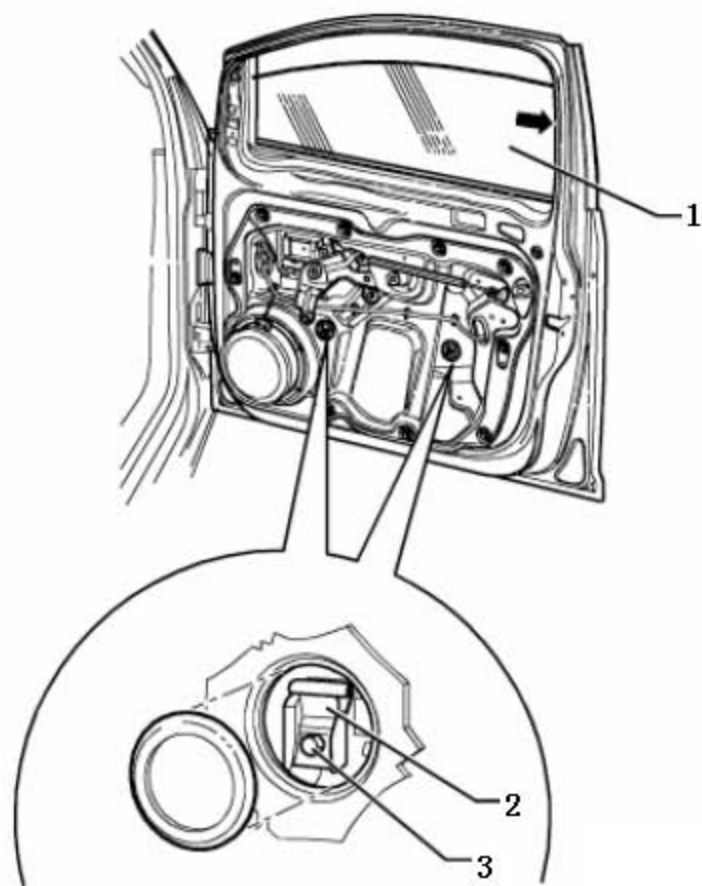


### 12.2.2 安装

- 1). 将车门窗玻璃(图中1所示)沿(箭头方向)装入车门中。注意车门窗玻璃是否已正确装入车窗导向槽中。



- 2). 将车门窗玻璃(图中1所示)压入车窗导向槽中(图中箭头所示)并拧紧紧固螺栓(图中3所示)(2个)(10 Nm)。
- 3). 接着要按拆卸时的相反顺序操作。

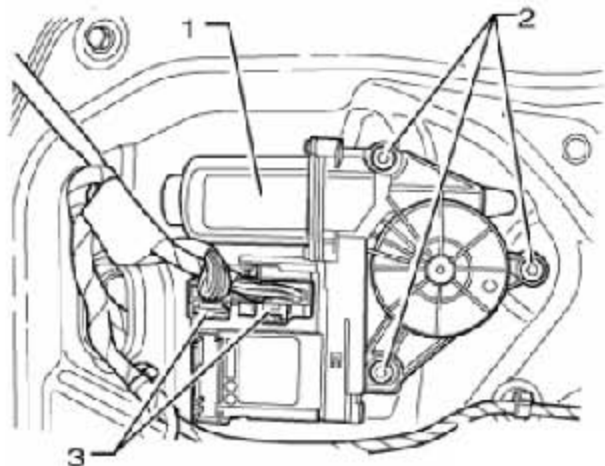


- 在安装车门饰板前必须进行一次功能检查。

## 12.3 修理电动车窗升降机

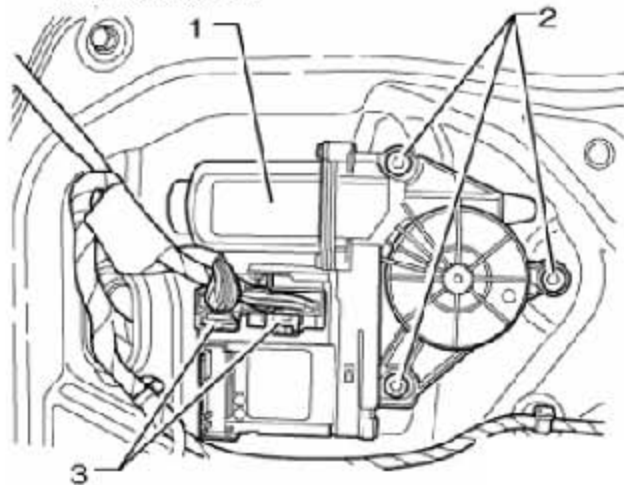
### 12.3.1 拆卸

- 1). 拆下前车门饰板
- 2). 用胶带固定车窗玻璃，以免其滑落。
- 3). 脱开所有插头连接(图中 3 所示)。
- 4). 旋出三个螺栓(图中 2 所示)。
- 5). 从副车架上拆下车窗升降器马达与控制单元(图中 1 所示)。



### 12.3.2 安装

- 1). 插上车窗升降器马达(图中 1 所示)。
- 2). 拧紧螺栓(图中 2 所示)
- 3). 拧紧力矩: 3.5 Nm。
- 4). 插入插头连接(图中 3 所示)。
- 5). 让车窗升降器向上和向下各一次移动到限位。于是车窗升降器马达完成初始化并工作准备就绪。



#### 提示

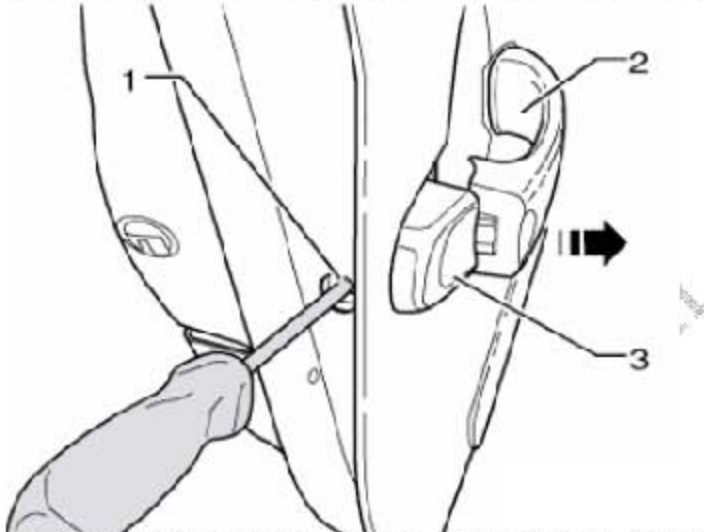
安装车窗升降器前要进行功能检查。

## 12.4 拆卸和安装副车架

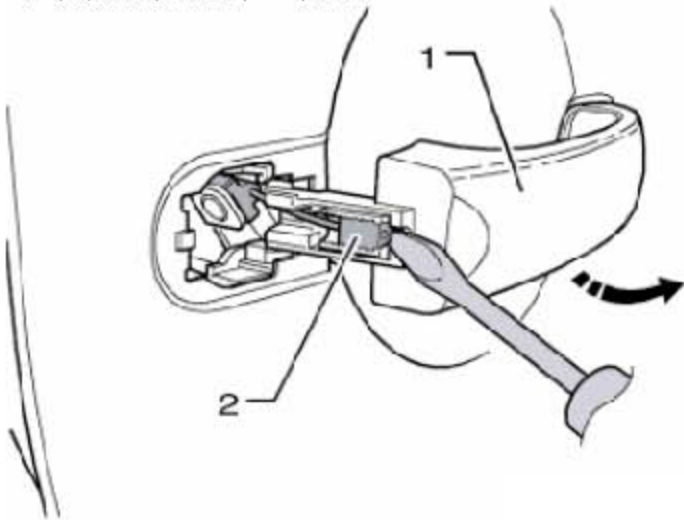
- 1). 车窗升降器、车门锁和扬声器已在副车架上固定好。
- 2). 车窗升降器属于副车架的供货范围。
- 3). 只有在拧下车窗升降器紧固螺栓上的车门窗玻璃后，才能拆卸副车架。

### 12.4.1 拆卸

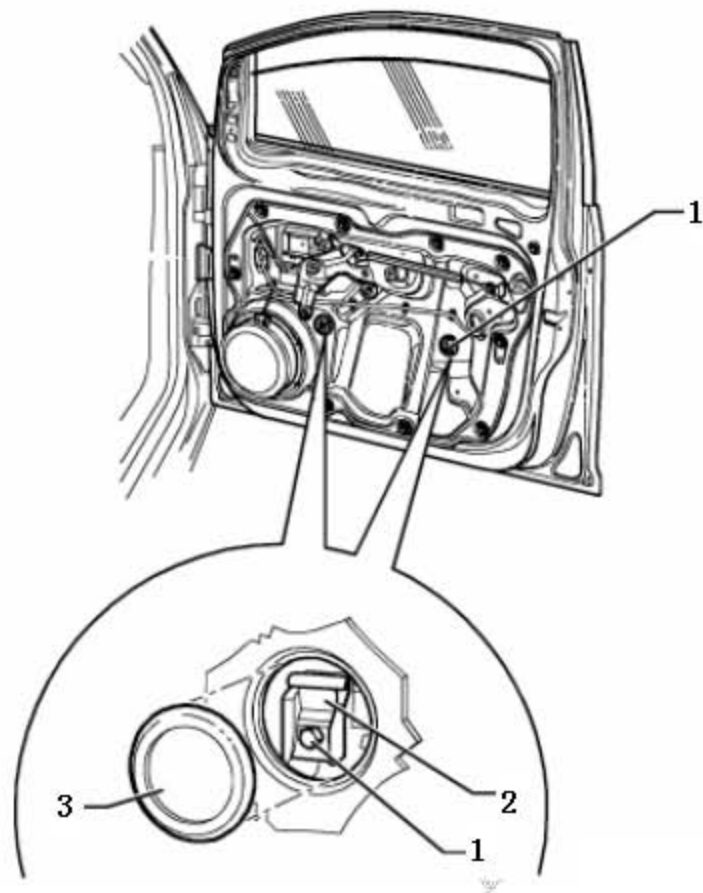
- 1). 拆下前车门饰板
- 2). 撬出螺栓(图中 1 所示)前的盖罩。拉动车门拉手(图中 2 所示)，并一直拉着，直到锁芯被拉出。
- 3). 通过按压螺丝刀旋出螺栓(图中 1 所示)，并取出螺栓。
- 4). 通过按压螺丝刀移动锁止钩并将锁芯(图中 3 所示)垂直拉出(图中箭头所示)。



- 5). 从车门拉手(图中 1 所示)上松脱卡子(图中 2 所示)。
- 6). 撬出盖罩(图中 3 所示)。
- 7). 把车门窗玻璃降低至可触及到车门窗玻璃紧固螺栓(图中 1 所示)。
- 8). 松开螺栓(图中 1 所示)。



9). 将夹紧滑块(图中 2 所示)相互压开。

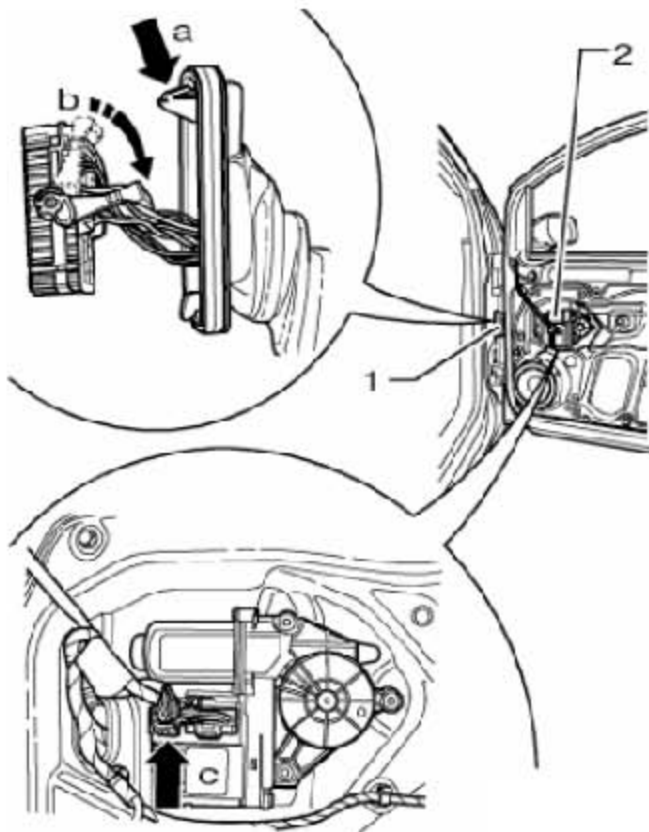


### 提示

如果由于电动车窗升降器的故障使工作步骤不能进行下去，那么可以把该车窗升降器马达拆下，以便把车窗往下推。

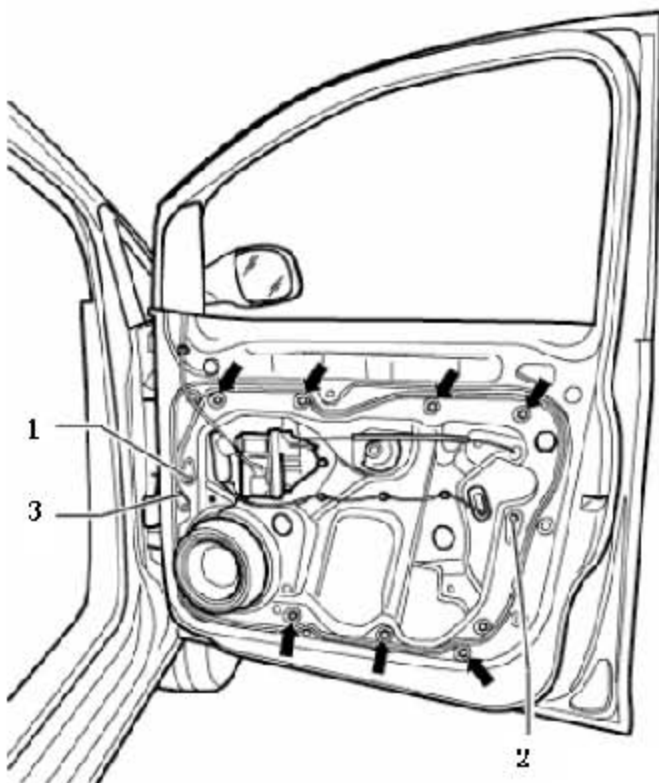
- 10). 向上推动车门窗玻璃并加以固定（例如用胶带）。
- 11). 松脱 A 柱上的导线护套(图中 1 所示)(图中箭头 A 所示)并拔出。打开插头连接的闭锁件(图中箭头 B 所示)并脱开。
- 12). 脱开车外后视镜的插头连接(图中箭头 C 所示)。
- 13). 拧出车门锁螺栓。  
拧紧力矩：20 Nm
- 14). 将导线插入车门内并松开导线支架(图中 3 所示)。



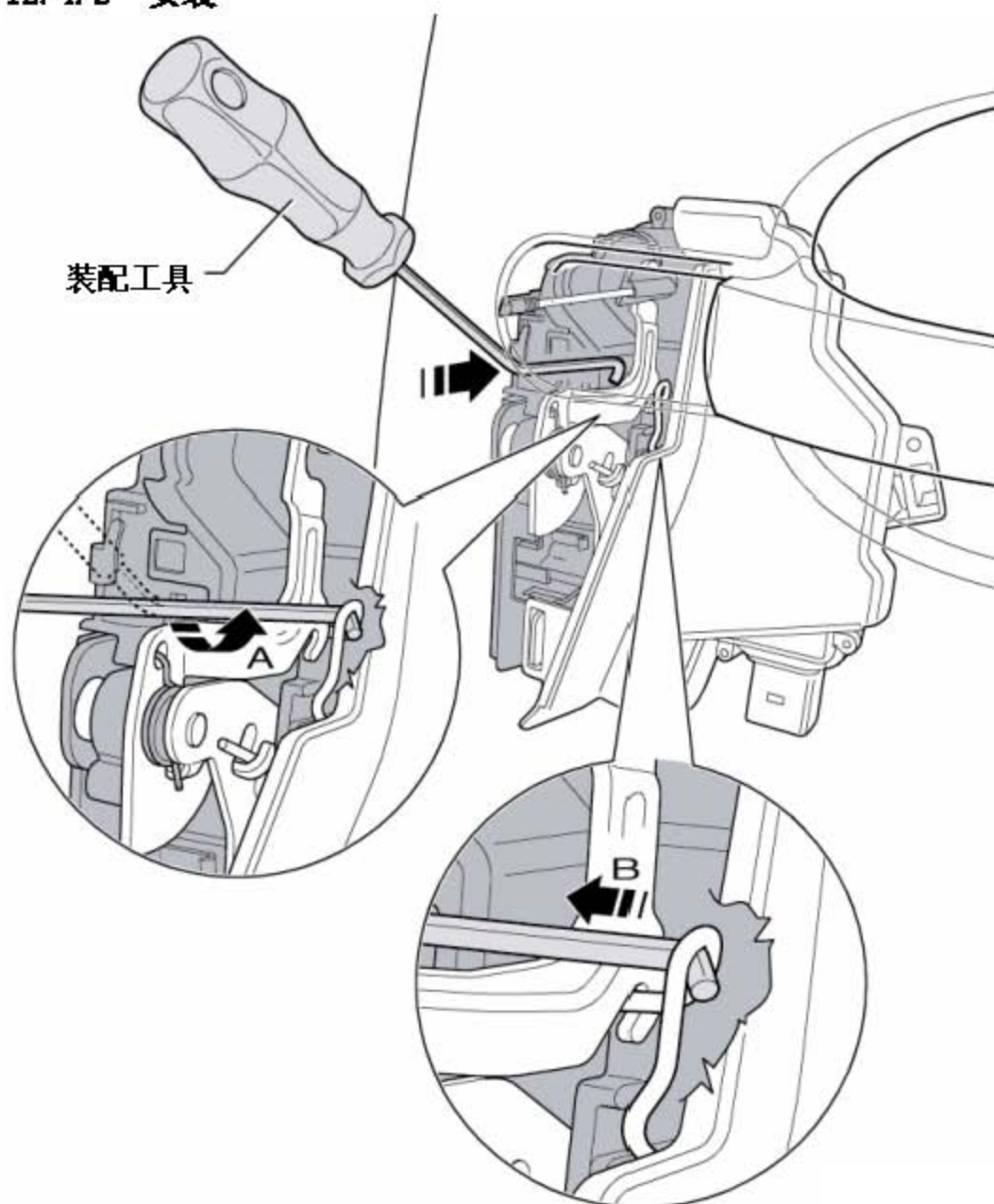


15. 旋出螺栓(图中1所示)、(图中2所示)(图中箭头所示)。

16. 把副车架从车门上部拔出、抬起并朝车门的铰链侧从车门取出。



## 12.4.2 安装



- 1). 通过车门内板中的开口将装配工具插入车门中。
- 2). 为使视野更清楚，用手电筒照亮车门内部件。
- 3). 将装配工具钩入弹簧中(图中箭头 A 所示)。
- 4). 通过拉动装配工具(图中箭头 B 所示)，将弹簧挂到车门锁上。
- 5). 释放杆现在已锁定。

### 提示

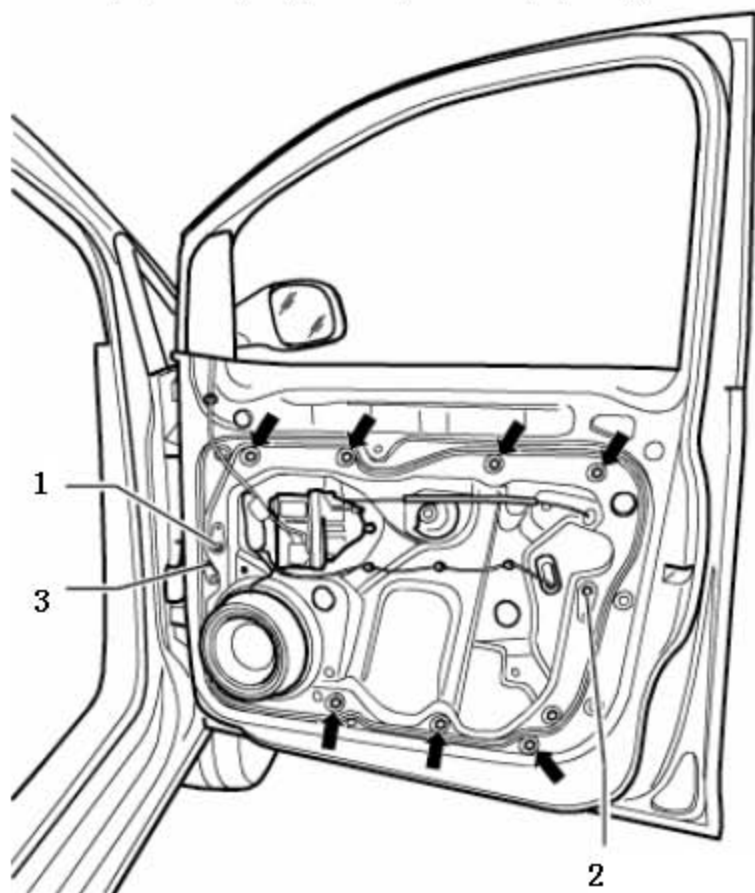
车门锁通过嵌入操纵杆被锁定。因此可防止拉线以后被“错误”卡住。

- 6). 把副车架装入车门。
- 7). 将电缆支架(图中 3 所示)卡入车门定位孔中。

### 提示

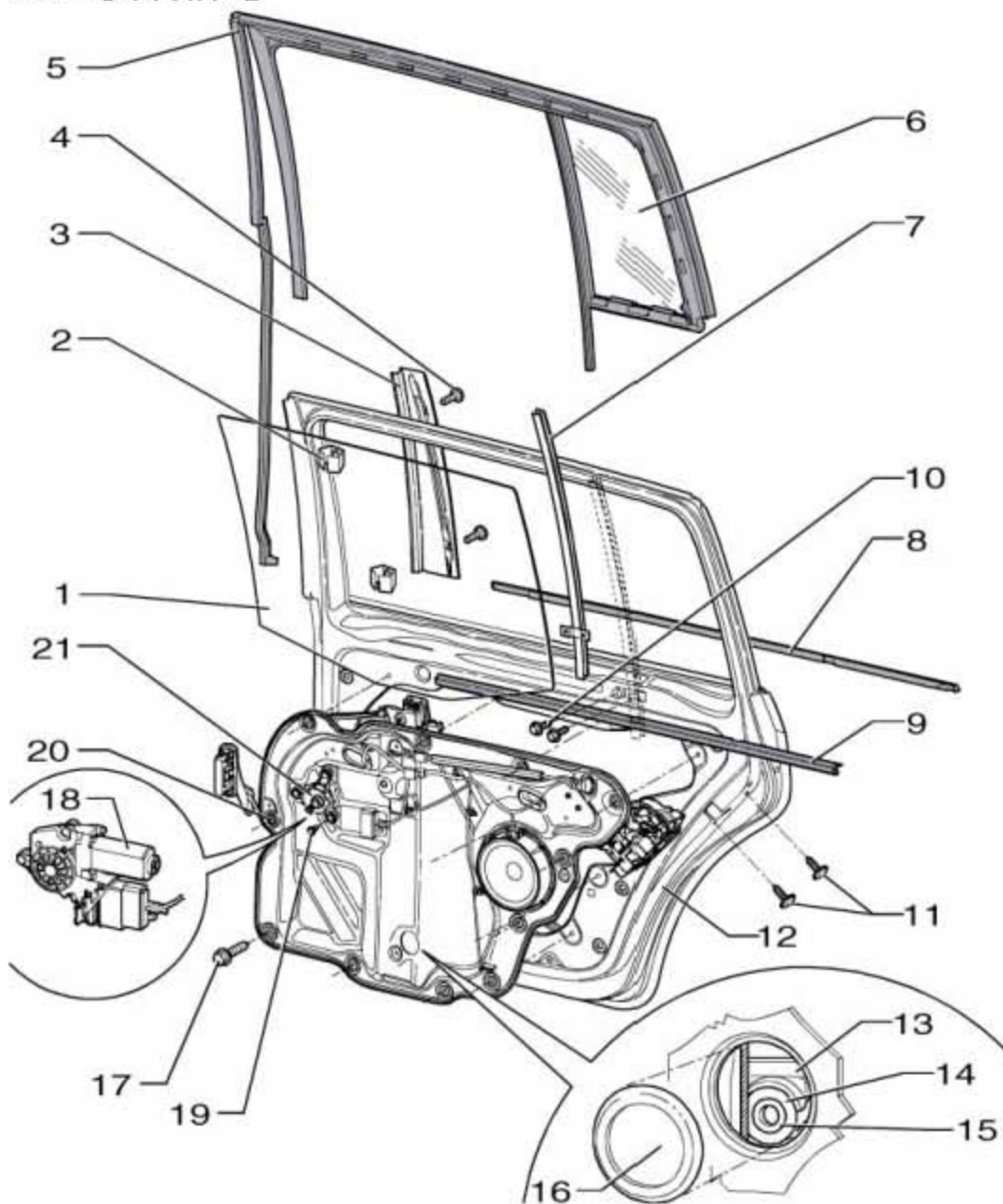
当电缆支架已卡入车门定位孔中时，可能导致电缆束的损坏并因此引起车门中的所有电气部件失灵。

- 8). 安装所有螺栓。按规定的顺序拧紧用(图中 1 所示)和(图中 2 所示)标记的螺栓，拧紧力矩：8 Nm。
- 9). 其余的螺栓可以按任意顺序拧紧。
- 10). 接着要按拆卸时的相反顺序操作。
  - 在安装车门饰板前必须进行一次功能检查。



## 13. 后部车门窗玻璃

### 13.1 安装概述



- 1). 车门窗玻璃
- 2). 弹簧螺母, 2 个
- 3). 饰板
- 4). 十字槽螺钉, 2 个
- 5). 车窗导向槽, 带玻璃, 插在凸缘上
- 6). 玻璃, 车窗导向槽的组成部分
- 7). 中间连接片
- 8). 外部窗框密封条, 插在凸缘上

- 9). 内侧车窗开口密封条, 插在凸缘上
- 10). 螺栓, 用于中间连接片, 2 个
- 11). 螺栓, 用于车门锁, 20 Nm
- 12). 车门
- 13). 夹紧滑块
- 14). 膨胀销, 车门窗玻璃的固定件
- 15). 膨胀榫, 车门窗玻璃的固定件
- 16). 盖罩
- 17). 螺栓, 11 个, 8 Nm
- 18). 车窗升降器马达, 选装代替曲柄机构, 拧在副车架上前部
- 19). 螺栓, 3 个, 用于曲柄机构, 或车窗升降器马达
- 20). 副车架, 车窗升降器是副车架的组成部分
- 21). 机械车窗升降器的曲柄机构, 拧在副车架上前部

## 13.2 拆卸和安装车门窗玻璃

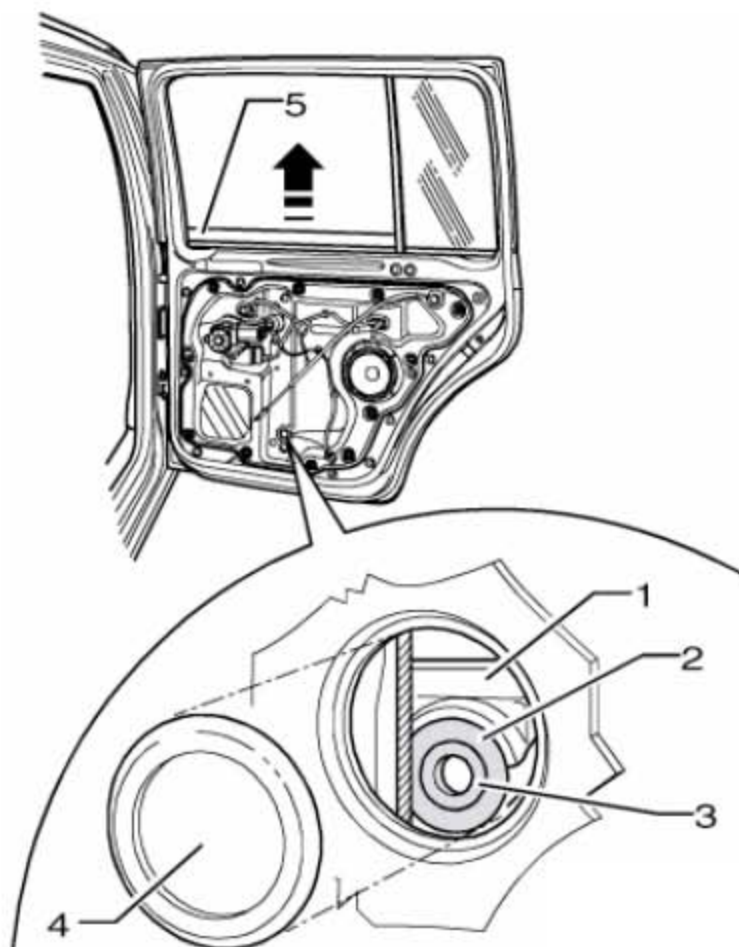
### 13.2.1 拆卸

- 1). 拆下后车门饰板
- 2). 撬出盖罩(图中 4 所示)。
- 3). 尽量降下车门窗玻璃, 直到能从车窗升降器开口中够着膨胀销(图中 2 所示)和膨胀榫(图中 3 所示)。

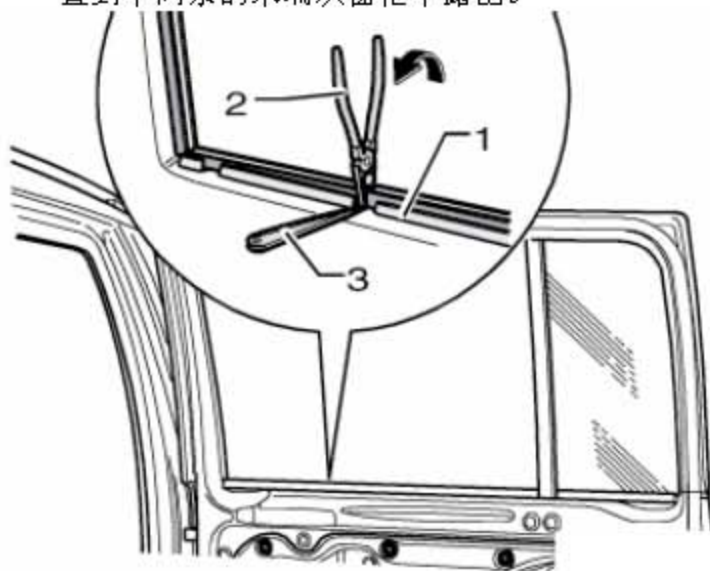
#### 提示

如果由于电动车窗升降器的故障使工作步骤不能进行下去, 那么可以把该车窗升降器马达拆下, 以便把车窗往下推。

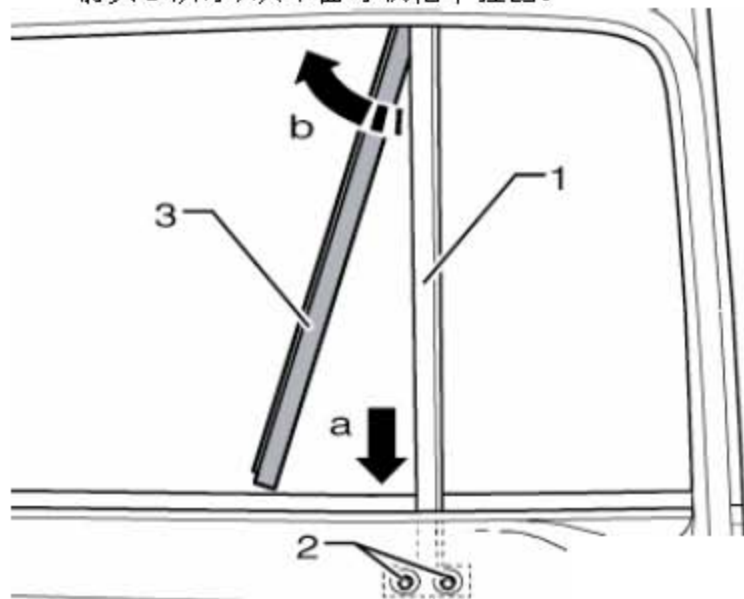
- 4). 将一个 5 mm 的螺栓(约 70 mm 长)旋入膨胀销(图中 3 所示)中, 并将其从膨胀榫(图中 2 所示)中拉出。
- 5). 现在将一个 8 mm 的螺栓(约 80 mm 长)旋入膨胀榫(图中 2 所示)中。
- 6). 将膨胀榫(图中 2 所示)从车窗升降器导轨(图中 1 所示)中并从车门窗玻璃中拉出。
- 7). 用钳子(图中 2 所示)夹住窗框内侧密封条(图中 1 所示)。接着将钳子沿(箭头方向)移动, 并同时从窗框密封条(图中 1 所示)向上从车门凸缘上取下。



- 8). 为了使窗框密封条的拆卸更容易，可以用一个塑料楔(图中 3 所示)支撑钳子。
- 9). 将车窗导向槽(图中 3 所示)从中间连接片(图中 1 所示)中拉出并向外移动。
- 10). 拧出螺栓(图中 2 所示)并向下推中间连接片(图中 1 所示)(图中箭头 A 所示)，直到中间条的末端从窗框中露出。



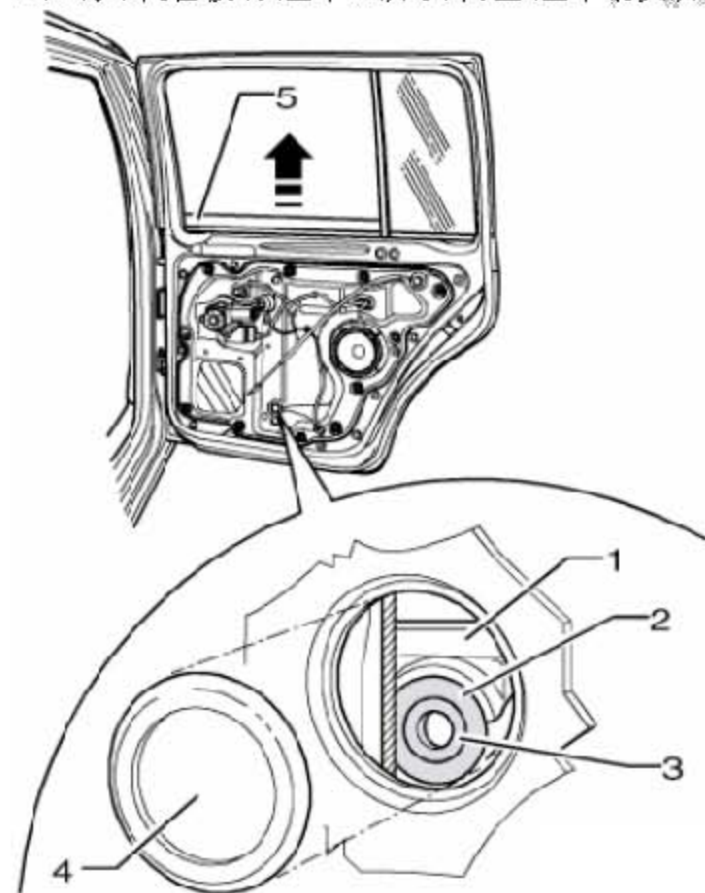
- 11). 然后将中间连接片(图中 1 所示)的上部区域从车窗导向槽上拔下并向上(图中箭头 B 所示)从车窗导轨槽中拉出。



#### 提示

在向膨胀榫中旋入螺栓时不要过于压迫榫，否则榫可能向里落入车门中。

- 12). 将车门窗玻璃(图中 5 所示)向里(图中箭头所示)从车窗导轨槽中拉出。



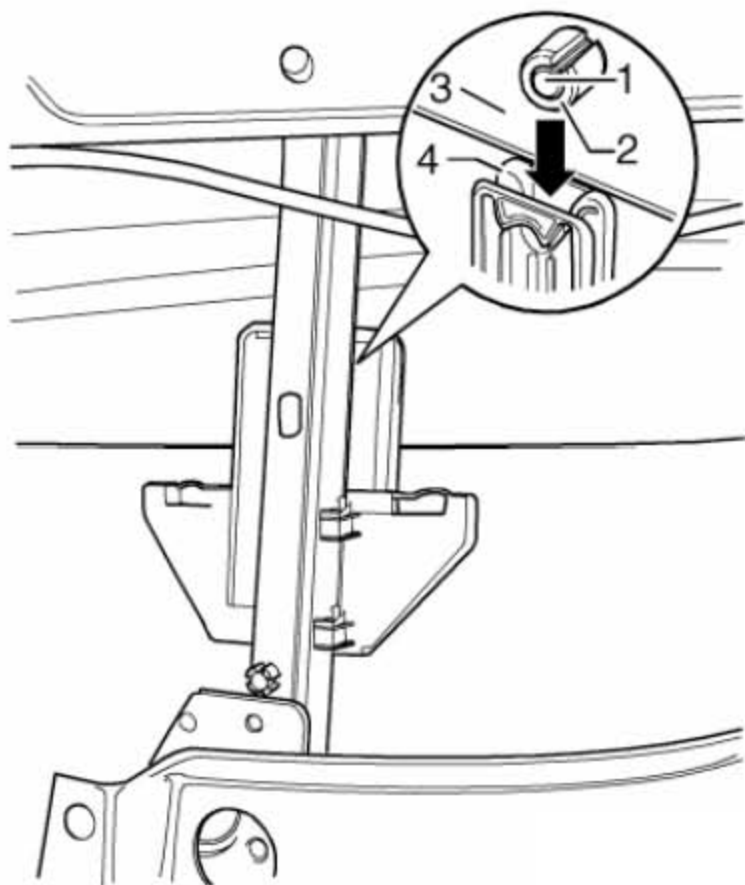
### 13.2.2 安装

- 1). 在插入膨胀榫(图中2所示)和膨胀销(图中1所示)之前,首先要检查车窗玻璃(图中3所示)是否损坏

#### 提示

进行车门窗玻璃装配工作时原则上要更新膨胀榫和膨胀销。

- 2). 在车窗玻璃(图中3所示)处于拆下状态时将膨胀榫(图中2所示)对中插入。
- 3). 将膨胀销(图中1所示)齐平地压入膨胀榫(图中2所示)内。
- 4). 将车门窗玻璃(图中3所示)装入车门中并装入车窗升降器导轨(图中4所示)的凹槽中。
- 5). 从上面略微加压(图中箭头所示),将车窗玻璃(图中3所示)卡入车窗升降器(图中4所示)中。
- 6). 接着要按拆卸时的相反步骤操作。
  - 在安装车门饰板前必须进行一次功能检查。

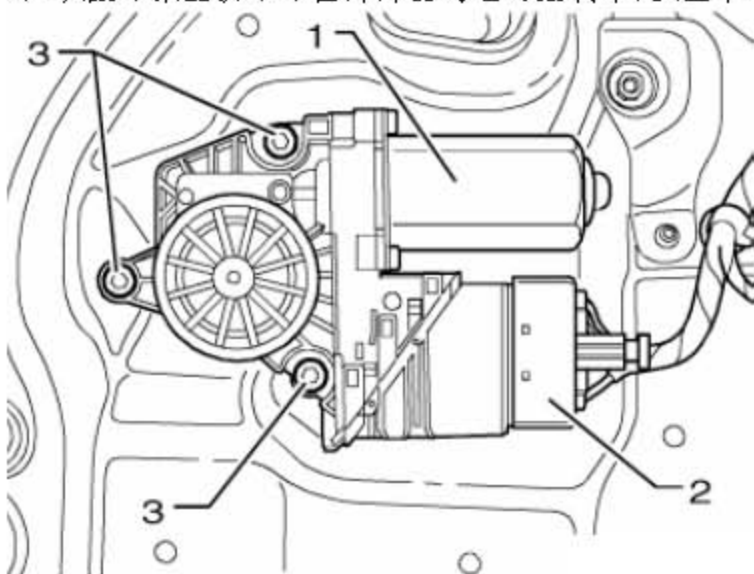




## 13.3 修理电动车窗升降机

### 13.3.1 拆卸

- 1). 拆下车门饰板
- 2). 用胶带固定车窗玻璃，以免其滑落。
- 3). 旋出三个螺栓(图中 3 所示)。
- 4). 脱开插头连接(图中 2 所示)。
- 5). 从副车架上拆下车窗升降器马达与控制单元(图中 1 所示)。



### 13.3.2 安装

- 1). 拧紧螺栓，拧紧力矩：3.5 Nm。
- 2). 让车窗升降器向上和向下各一次移动到限位。于是车窗升降器马达完成初始化并工作准备就绪。

#### 提示

安装车窗升降器前要进行功能检查。

## 13.4 拆卸和安装副车架

- 1). 车窗升降器、车门锁和扬声器已在副车架上固定好。
- 2). 车窗升降器属于副车架的供货范围。

### 13.4.1 拆卸

- 1). 拆下车门饰板
- 2). 撬出盖罩(图中 4 所示)。
- 3). 尽量降下车门窗玻璃，直到能从车窗升降器开口中够着膨胀销(图中 2 所示)和膨胀榫(图中 3 所示)。

### 提示

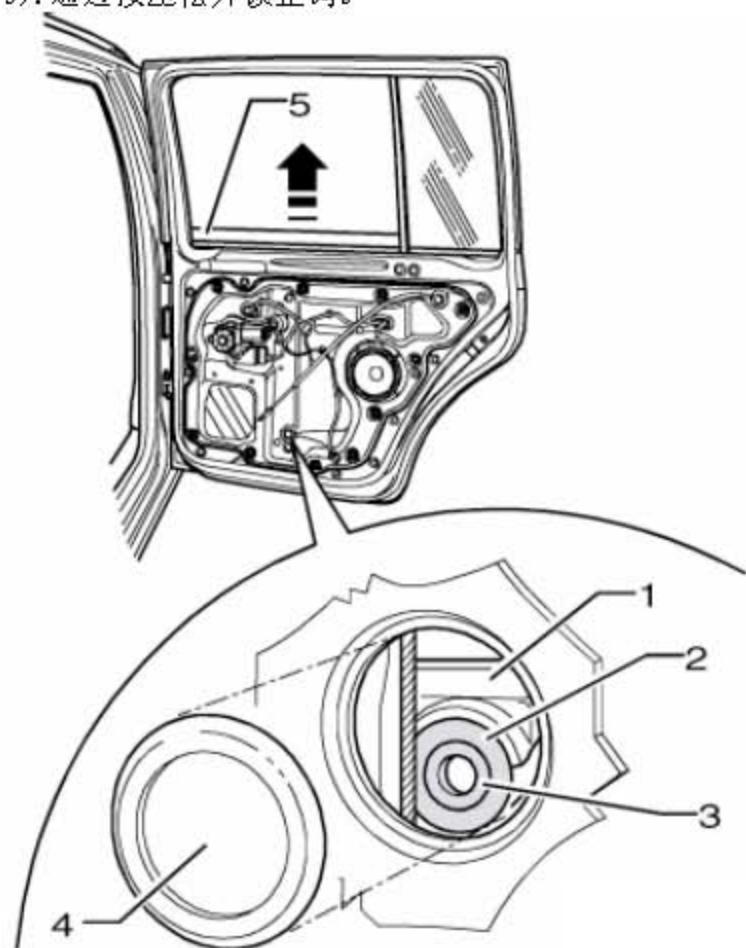
如果由于电动车窗升降器的故障使工作步骤不能进行下去，那么可以把该车窗升降器马达拆下，以便把车窗往下推。

- 4). 将一个 5 mm 的螺栓（约 70 mm 长）旋入膨胀销（图中 3 所示）中，并将其从膨胀榫（图中 2 所示）中拉出。
- 5). 现在将一个 8 mm 的螺栓（约 80 mm 长）旋入膨胀榫（图中 2 所示）中。

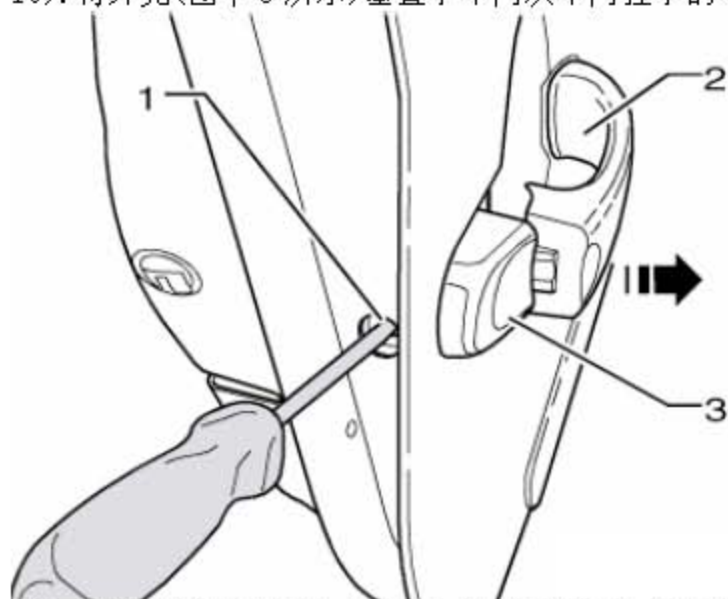
### 提示

在向膨胀榫中旋入螺栓时不要过于压迫榫，否则榫可能向里落入车门中。

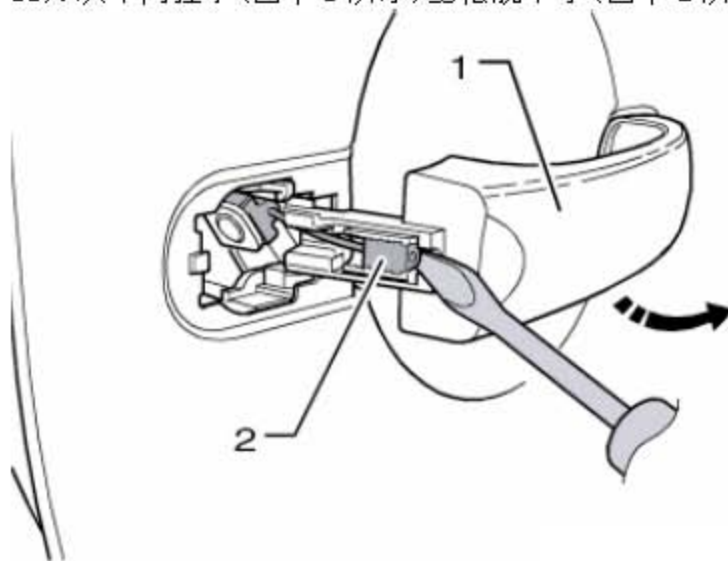
- 6). 将膨胀榫（图中 2 所示）从车窗升降器导轨（图中 1 所示）中并从车门窗玻璃中拉出。
- 7). 向上推动车门窗玻璃并加以固定（例如用胶带）。
- 8). 沿（箭头方向）拉车门拉手（图中 2 所示）并拉住。通过按压套筒扳手拧出螺栓（图中 1 所示）。
- 9). 通过按压松开锁止钩。



10. 将外壳(图中 3 所示)垂直于车门从车门拉手的弓形支撑架中拉出。



11. 从车门拉手(图中 1 所示)上松脱卡子(图中 2 所示)。

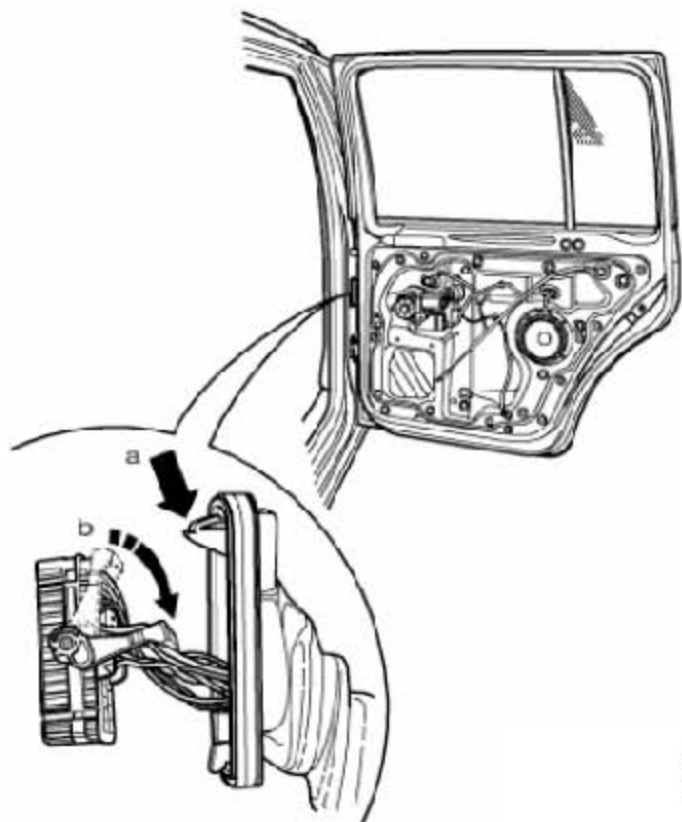


12. 松脱 B 柱上的插头护套(图中箭头 A 所示)并拔下。

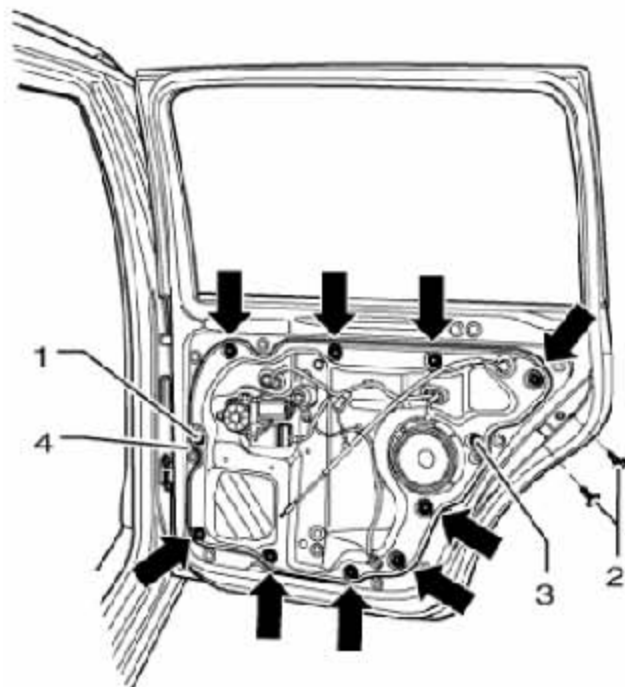
13. 打开插头连接(图中箭头 B 所示)并脱开。

14. 将导线插入车门内并松开导线支架(图中 4 所示)。

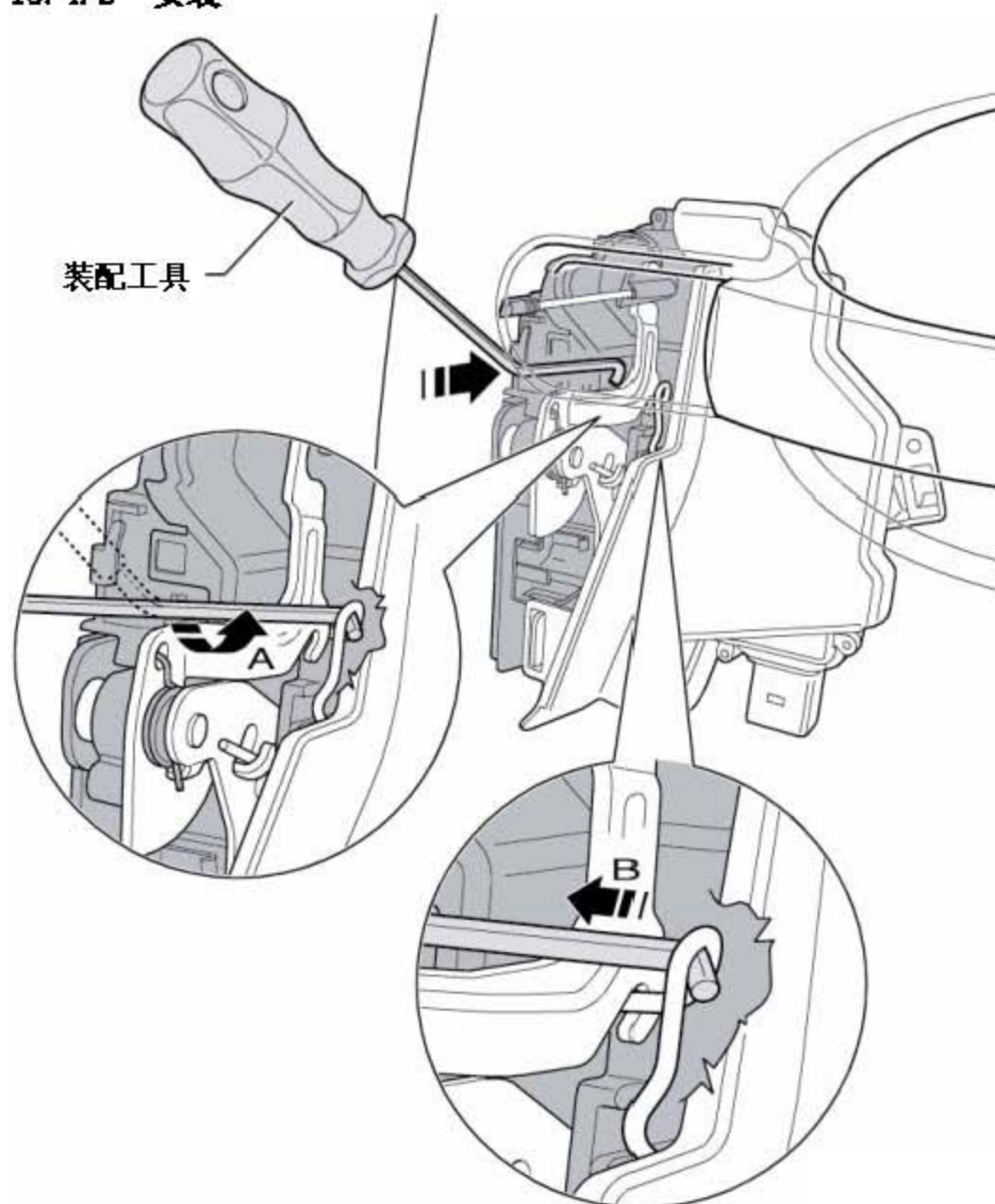
15. 将螺栓(图中 2 所示)从车门锁上拧出。



- 16). 旋出所有螺栓(图中 1 所示)、(图中 3 所示)(图中箭头所示)。  
17). 将副车架向上并向车门铰链侧取下。



### 13.4.2 安装



- 1). 通过车门内板中的开口将装配工具插入车门中。
- 2). 为使视野更清楚，用手电筒照亮车门内部件。
- 3). 将装配工具钩入弹簧中(图中箭头 A 所示)。
- 4). 通过拉动装配工具(图中箭头 B 所示)，将弹簧挂到车门锁上。释放杆现在已锁定。

#### 提示

车门锁通过嵌入操纵杆被锁定。因此可防止拉线以后被“错误”卡住。

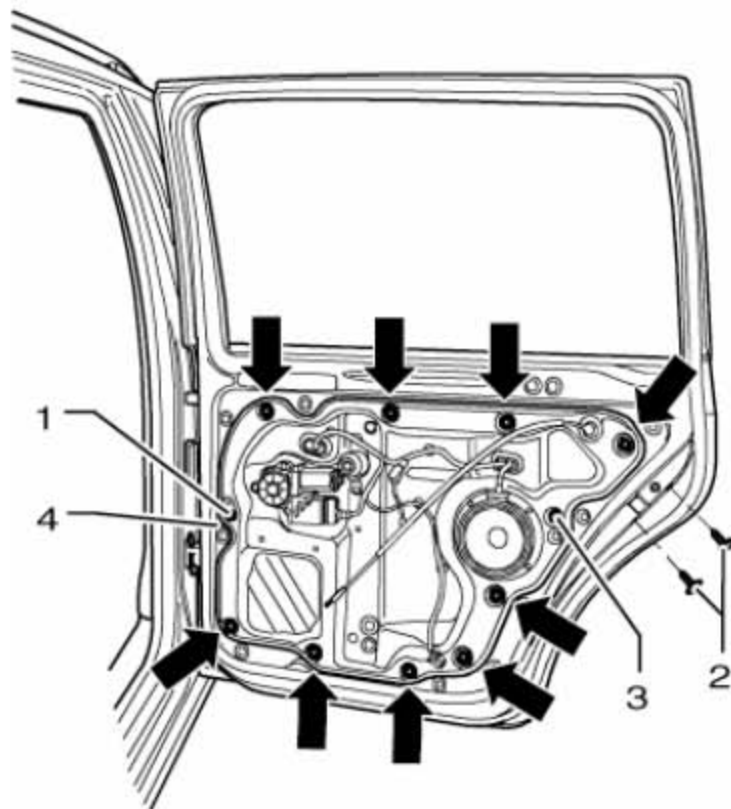
- 5). 把副车架装入车门。
- 6). 安装所有螺栓。按规定的顺序拧紧用(图中 1 所示)和(图中 3 所示)标记的螺栓，

拧紧力矩：8 Nm。

7). 其余的螺栓可以按任意顺序拧紧。

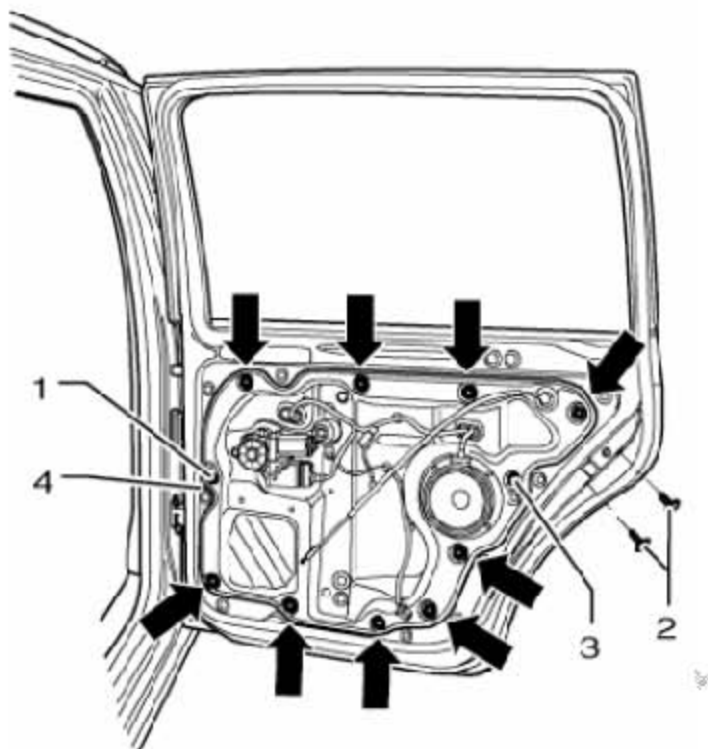
8). 接着要按拆卸时的相反顺序操作。

● 在安装车门饰板前必须进行一次功能检查。



### 13.5 拆卸和安装外部窗框密封条

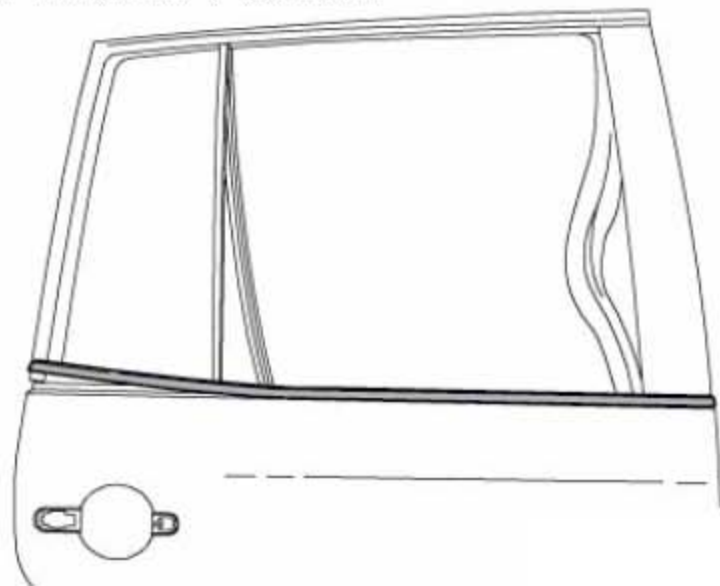
1). 将窗框密封条用塑料楔小心并均匀地(图中箭头所示)从车门凸缘上撬下。



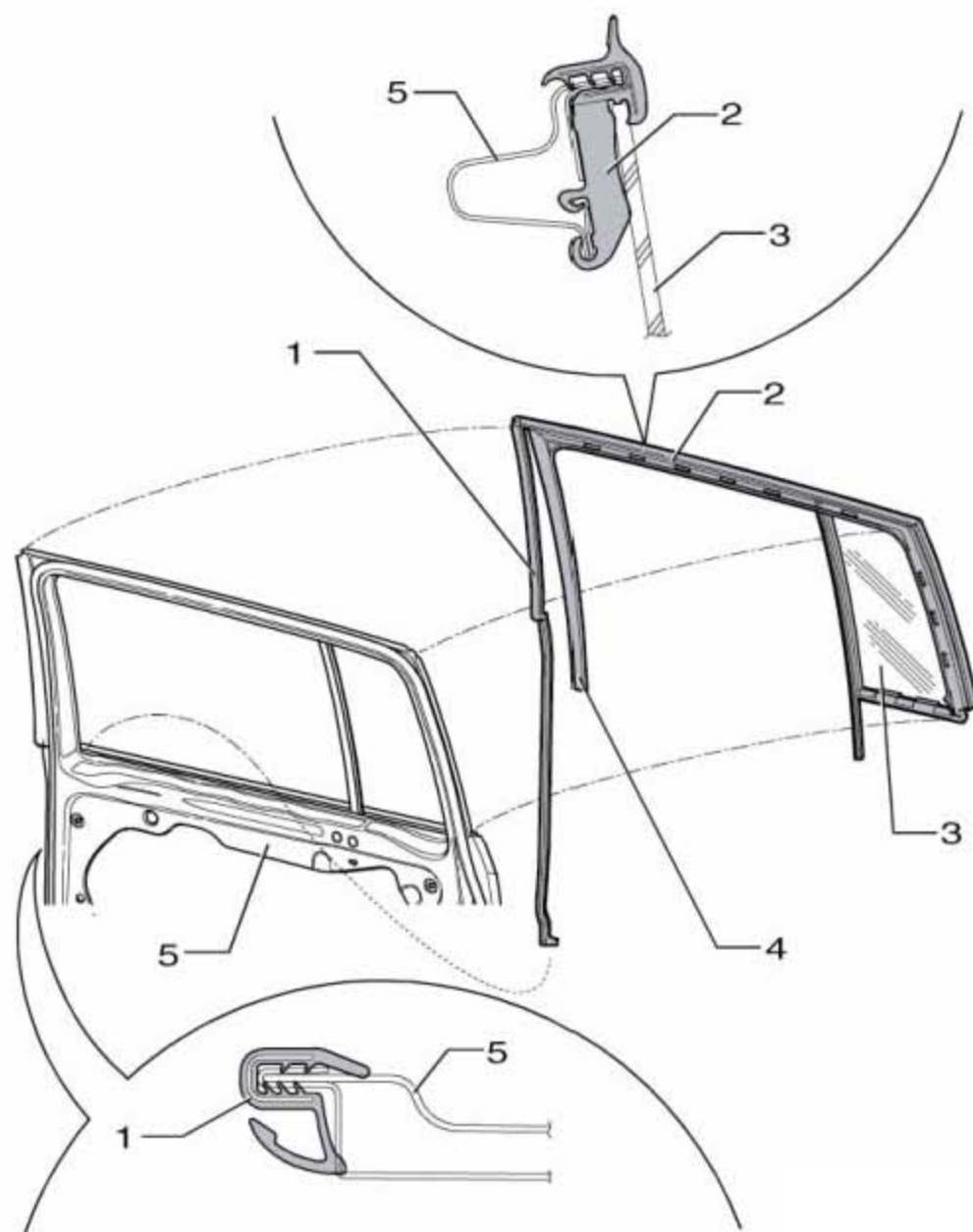
#### 提示

不要弯折窗框密封条!

2). 通过从上面均匀按压安装。



## 13.6 车窗导向槽安装概述



- 1). 车门接缝密封条，车窗导向槽的组成部分
- 2). 车窗导向槽，插到车门凸缘上，并在上部和下部侧面区域内卡入车门中
- 3). 固定的车窗玻璃，车窗导向槽的组成部分
- 4). 侧面车窗导向槽
- 5). 车门/ 车门凸缘

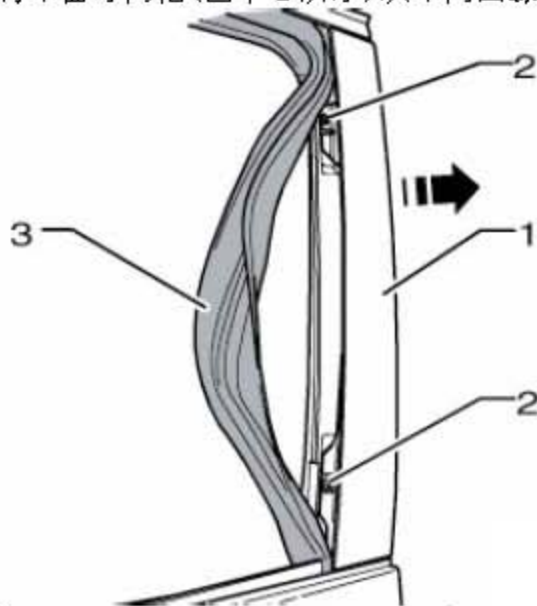


## 13.7 拆卸和安装车窗导向槽

### 提示

固定的车窗玻璃是车窗导向槽的组成部分。

- 1). 拆卸车门窗玻璃。
- 2). 拆卸外部窗框密封条。
- 3). 将车门接缝嵌条。
- 4). 将车窗导向槽(图中 3 所示)从固定架中拉出。
- 5). 旋出螺栓(图中 2 所示)并将饰板(图中 1 所示)沿 B 柱方向拨下(图中箭头所示)。
- 6). 将车窗导向槽(图中 2 所示)从车门凸缘(图中 5 所示)上循环地拨下



### 提示

拆卸时不要弯折车窗导向槽！

- 7). 将车窗导向槽连同固定的车窗玻璃从车门中拉出。
- 8). 安装以与拆卸时相反的顺序进行。
  - ◆ 在安装车门饰板前必须进行一次功能检查。