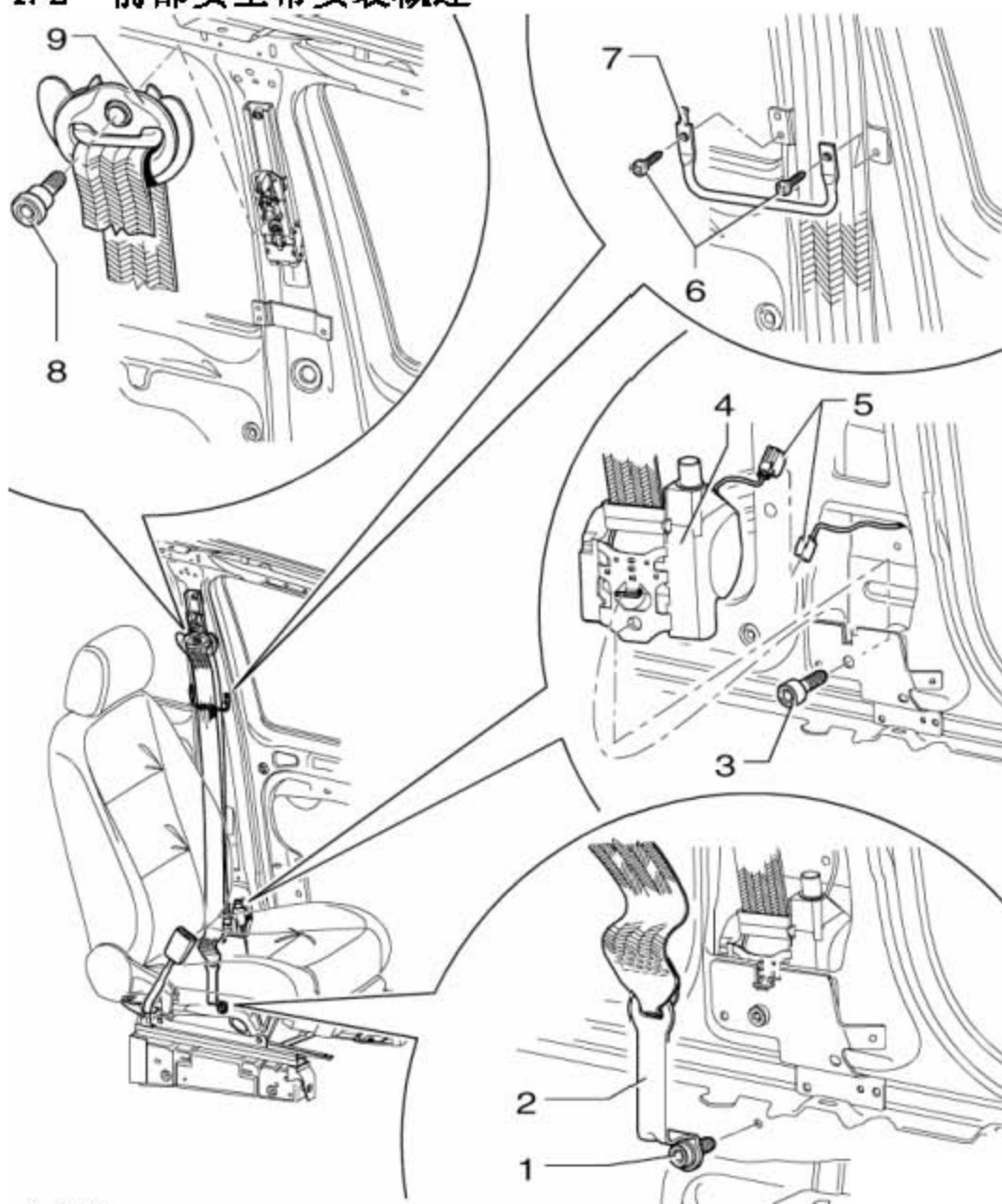


1. 安全带

1.1 安全带拉紧器安全规定

- ◆ 检查、安装和维修工作只允许由受过培训的人员进行。
- ◆ 紧带器的零部件不得打开或维修：原则上只能使用新部件（有受伤危险）。
- ◆ 受过剧烈碰撞或在地上摔过的安全带拉紧器单元不允许再安装到车辆上。
- ◆ 出现机械损坏（凹坑、裂缝）的安全带拉紧器单元原则上应更新。
- ◆ 仓储和运输要遵守关于防止爆炸危险物品的法律法规。
- ◆ 未引燃的废旧零件要由销售中心或进口商进行废弃处理。
- ◆ 从运输容器中取出安全带拉紧器单元后必须立即安装。
- ◆ 不允许使用电动螺丝起子拆卸安全带拉紧器。
- ◆ 工作中断时，要把安全带拉紧器单元重新放回运输容器中。
- ◆ 不允许随意放置安全带拉紧器单元。
- ◆ 不允许用油脂、清洁剂或类似介质处理安全带拉紧器单元，不允许承受 100 ° C 以上的高温，即使是很短的时间也不行。
- ◆ 燃爆式填药没有失效期，即是说它可以无限期地保存、无需维护。

1.2 前部安全带安装概述



- 1). 螺栓, 40 Nm
- 2). 安全带端部接合件
- 3). 螺栓, 40 Nm
- 4). B 柱安全带自动回卷装置
- 5). 导线束
- 6). 螺栓, 2 Nm
- 7). 安全带导向件
- 8). 螺栓, 40 Nm
- 9). 安全带导向片

1.3 拆卸和安装前部安全带

提示

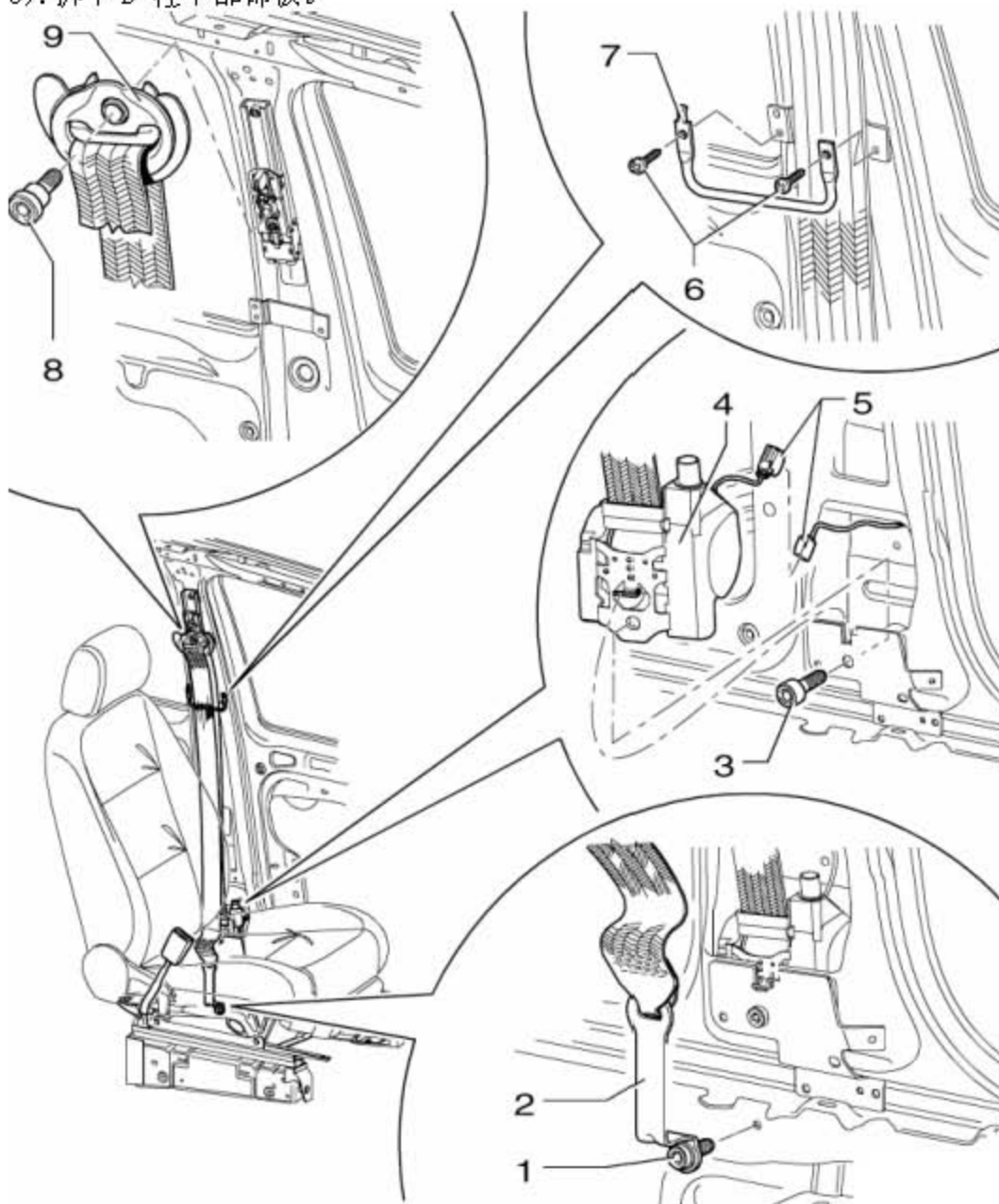
仅描述了车辆左侧的拆卸和安装方法。右侧的拆卸和安装大体相同。

1.3.1 拆卸

警告!

注意安全带拉紧器的安全规程。

- 1). 断开汽车蓄电池接线。
- 2). 拆下B柱上部饰板。
- 3). 拆下B柱下部饰板。



- 4). 旋出螺栓(图中 1 所示)(40 Nm), 从车身上松脱安全带端部接合件(图中 2 所示)。
- 5). 旋出螺栓(图中 3 所示)(40 Nm), 取下 B 柱安全带自动回卷装置(图中 4 所示)。

提示

断开点火和接地导线之前, 安装人员必须先放静电。为此应短时间握住车门或者车身的张紧楔。

- 6). 脱开导线束(图中 5 所示)。
- 7). 旋出螺栓(图中 6 所示)(2 Nm), 并取下带身导向件(图中 7 所示)。
- 8). 旋出螺栓(图中 8 所示)(40 Nm), 从带高调节器上松脱安全带导向片(图中 9 所示)。

1.3.2 安装

- 1). 安装大体按照倒序进行。
- 2). 连接汽车蓄电池接线。

LAUNCH

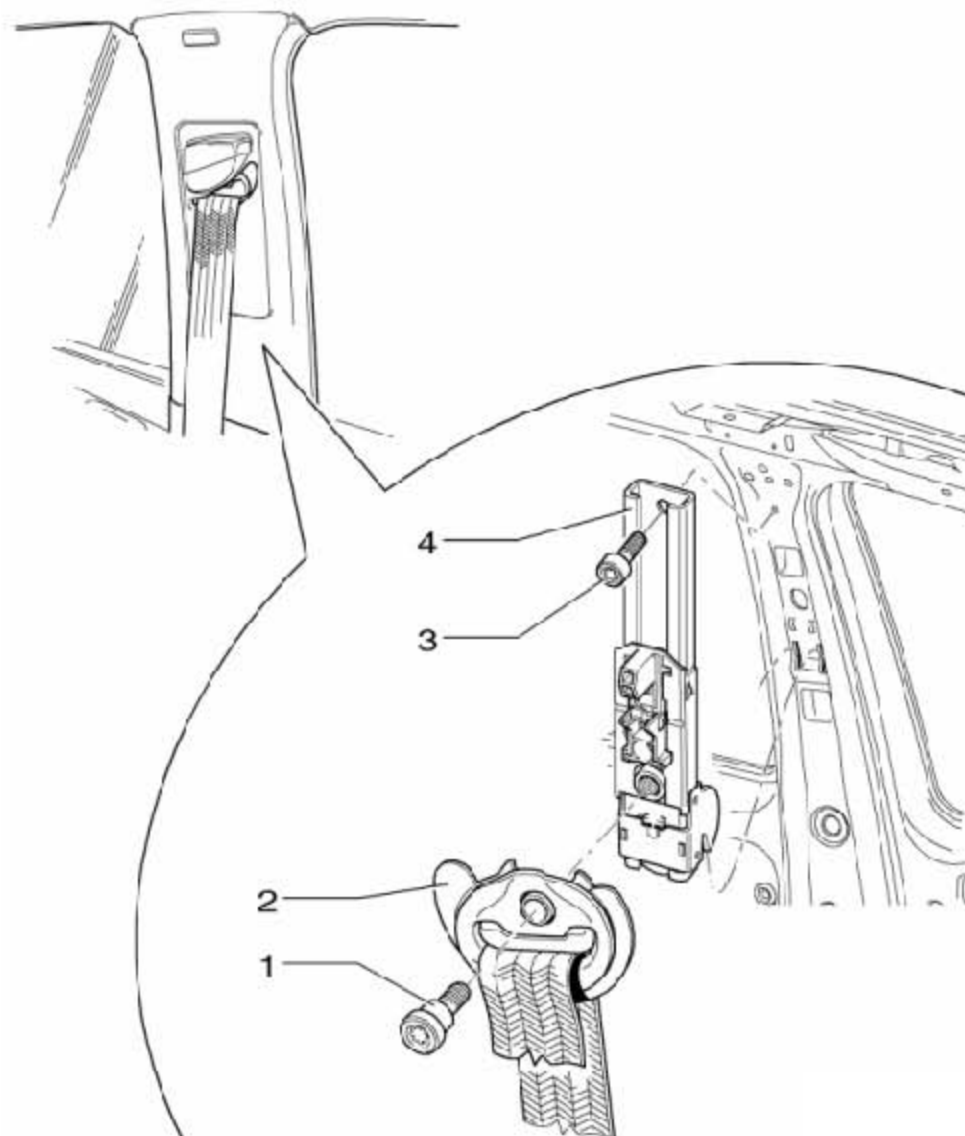
1.4 拆卸和安装前部带高调节器

提示

仅描述了车辆左侧的拆卸和安装方法。右侧的拆卸和安装大体相同。

1.4.1 拆卸

1). 拆下 B 柱上部饰板。



2). 旋出螺栓(图中 1 所示)(40 Nm), 从带高调节器上松脱安全带导向片(图中 2 所示)。

3). 旋出螺栓(图中 3 所示)(20 Nm), 从支撑板支架上松脱带高调节器(图中 4 所示)。

1.4.2 安装

安装大体按照倒序进行。

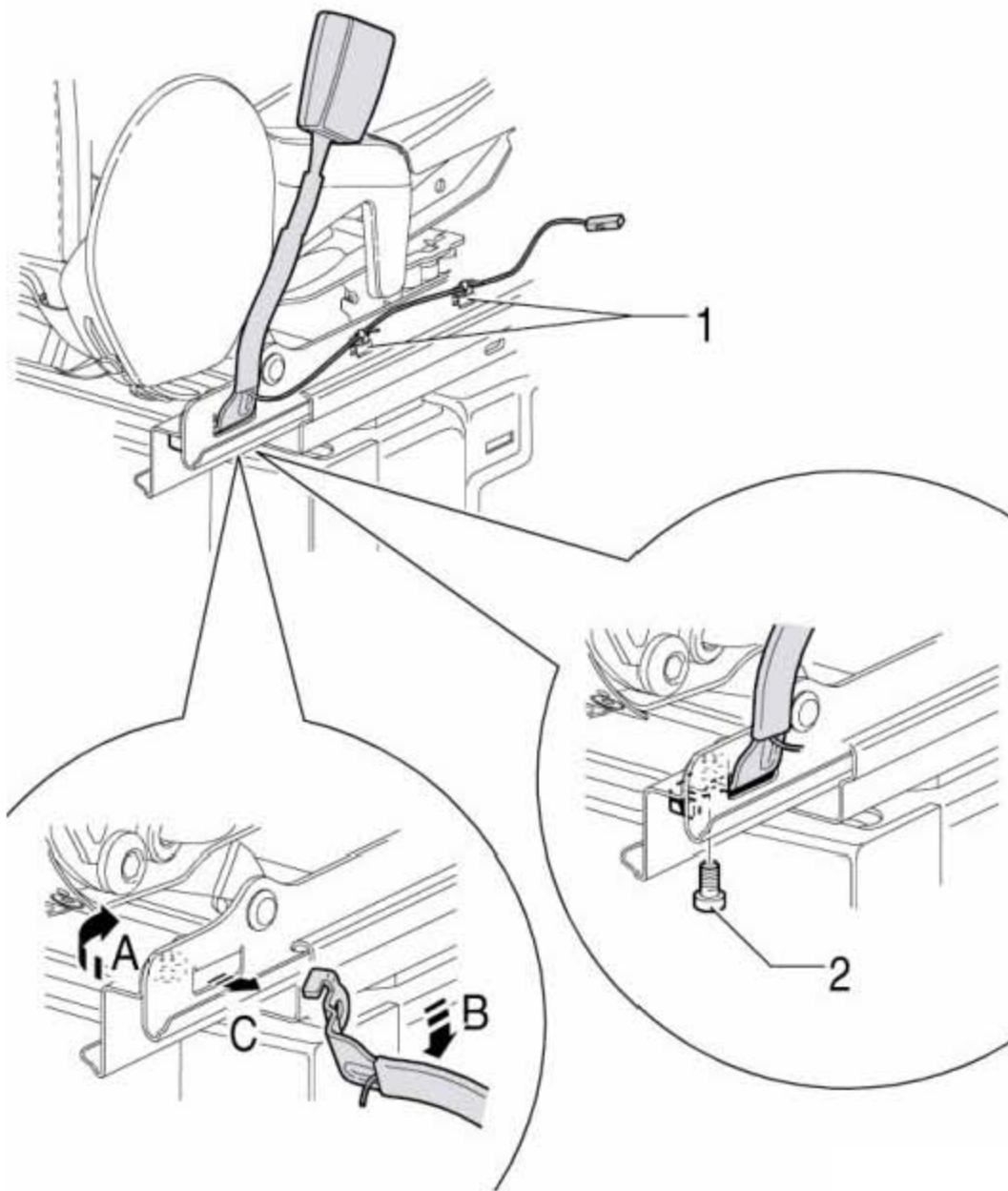
1.5 拆卸和安装前部安全带锁

提示

仅描述了左侧座椅安全带锁的拆卸和安装方法。右侧座椅安全带锁的拆卸和安装方法大体相同。

1.5.1 拆卸

- 1). 拆卸前座椅。
- 2). 把座椅调节到最前面的座椅位置上。



- 3). 从座椅底架上拆下导线束(图中1所示)。
- 4). 旋出螺栓(图中2所示) (20 Nm)。

提示

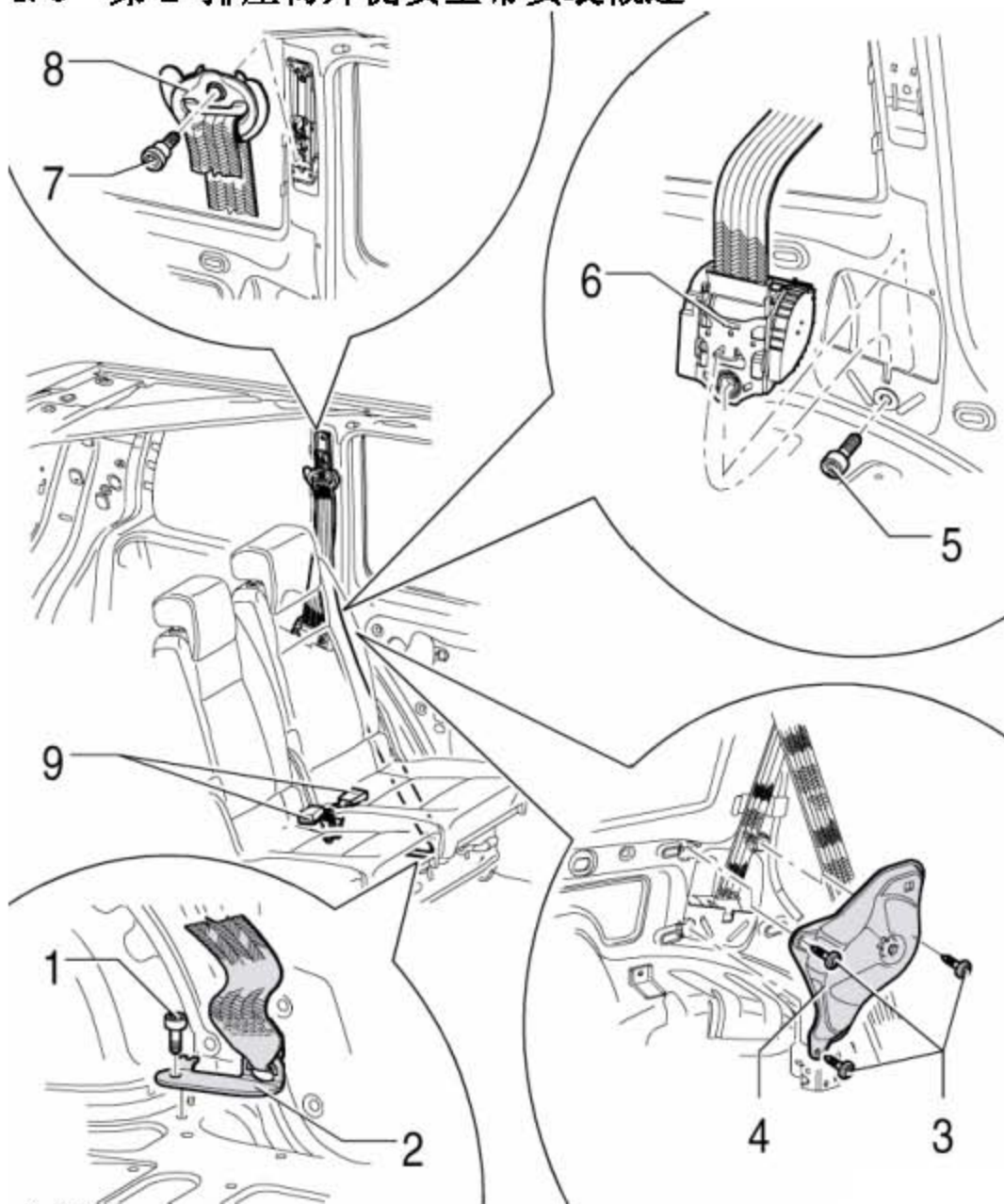
- ◆ 螺栓涂有微胶囊密封胶，每次松开后都应更换。
 - ◆ 安装新螺栓之前必须清洁相应螺母的螺纹。
- 5). 顺时针方向转动安全带锁 90° (图中箭头 A 所示)。
 - 6). 向外翻出安全带锁(图中箭头 B 所示)。
 - 7). 把安全带锁从座椅轨道支架上拉出(图中箭头 C 所示)。

1.5.2 安装

安装大体按照倒序进行。

LAUNCH

1.6 第 2 排座椅外侧安全带安装概述



- 1). 螺栓, 40 Nm
- 2). 安全带端部接合件
- 3). 螺栓, 8 Nm
- 4). 把手支架
- 5). 螺栓, 40 Nm
- 6). C 柱安全带自动回卷装置
- 7). 螺栓, 40 Nm
- 8). 安全带导向片
- 9). 安全带锁

1.7 拆卸和安装第 2 排座椅外侧安全带

提示

仅描述了车辆左侧的拆卸和安装方法。右侧的拆卸和安装大体相同。

1.7.1 拆卸

- 1). 关闭点火开关。
- 2). 从车辆上拆下第 2 排座椅。

仅 7 座车

- 3). 拆下第 3 排座椅。

所有汽车

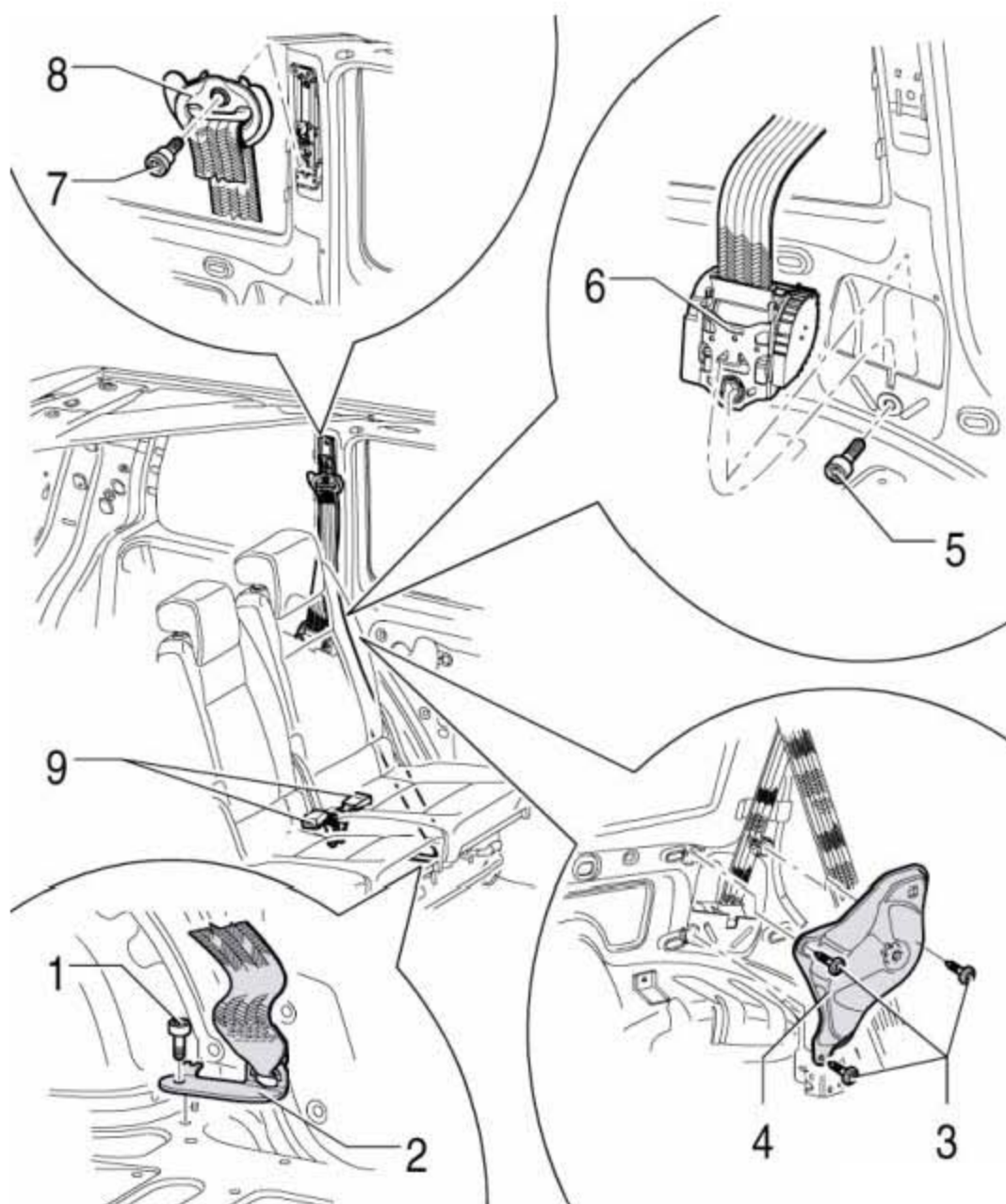
- 4). 拆下 B 柱上部饰板，此时无需拆下前部安全带的安全带端部接合件。
- 5). 拆下 B 柱下部饰板。
- 6). 拆下后部门槛饰条。
- 7). 拆下门槛盖板和座椅挡块饰板。
- 8). 拆下行李箱地板。

带储物箱的汽车

- 9). 拆下储物箱。

所有汽车

- 10). 拆下后围支架盖板。
- 11). 拆下车顶端条。
- 12). 拆下 D 柱饰板。
- 13). 拆下 C 柱饰板。
- 14). 拆下侧围饰板。



15. 旋出螺栓(图中1所示)(40 Nm),从车身上松脱安全带端部接合件(图中2所示)。
16. 旋出三个螺栓(图中3所示)(8 Nm),并拆下把手支架(图中4所示)。
17. 旋出螺栓(图中5所示)(40 Nm),取下C柱安全带自动回卷装置(图中6所示)。
18. 旋出螺栓(图中7所示)(40 Nm),从带高调节器上松脱安全带导向片(图中8所示)。

1.7.2 安装

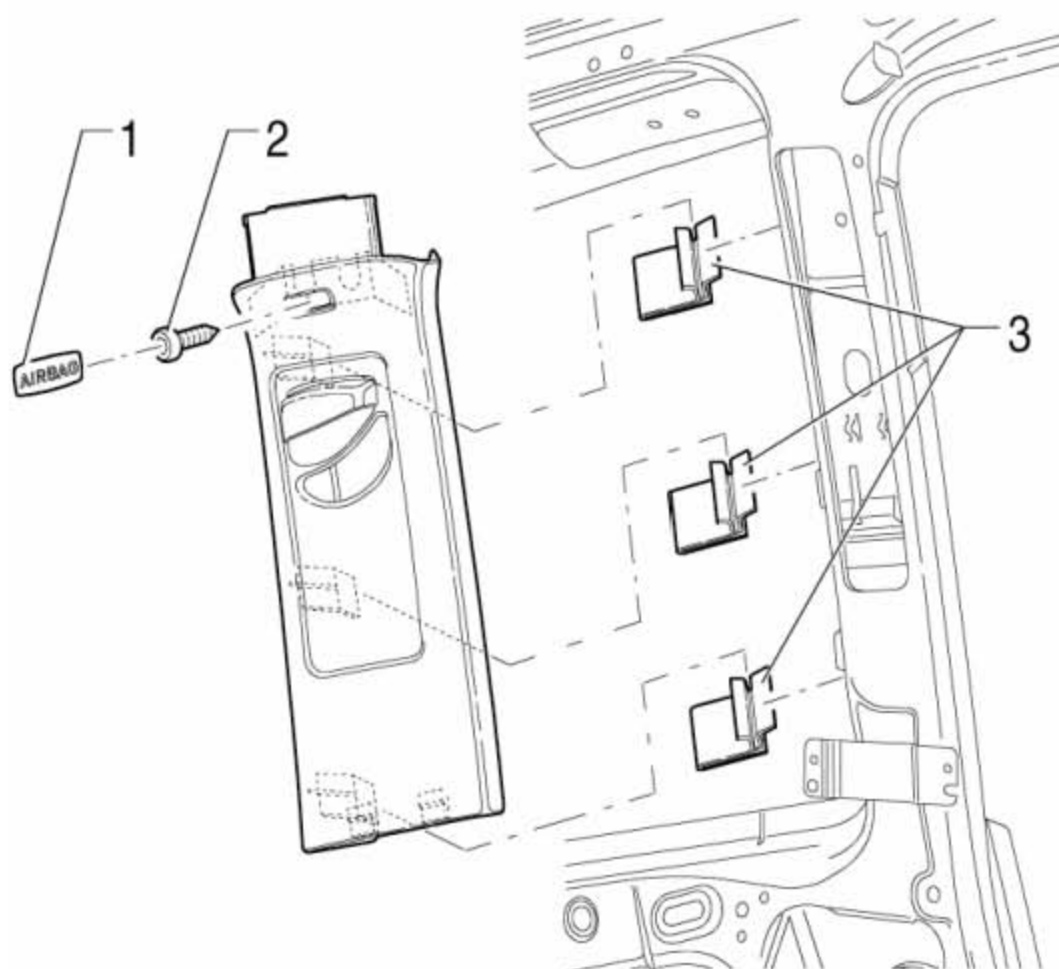
安装大体按照倒序进行。

1.8 拆卸和安装第 2 排座椅带高调节器

提示

仅描述了车辆左侧的拆卸和安装方法。右侧的拆卸和安装大体相同。

1.8.1 拆卸



1). 拆下安全气囊标志(图中 1 所示), 拧出螺栓(图中 2 所示) (2 Nm)。

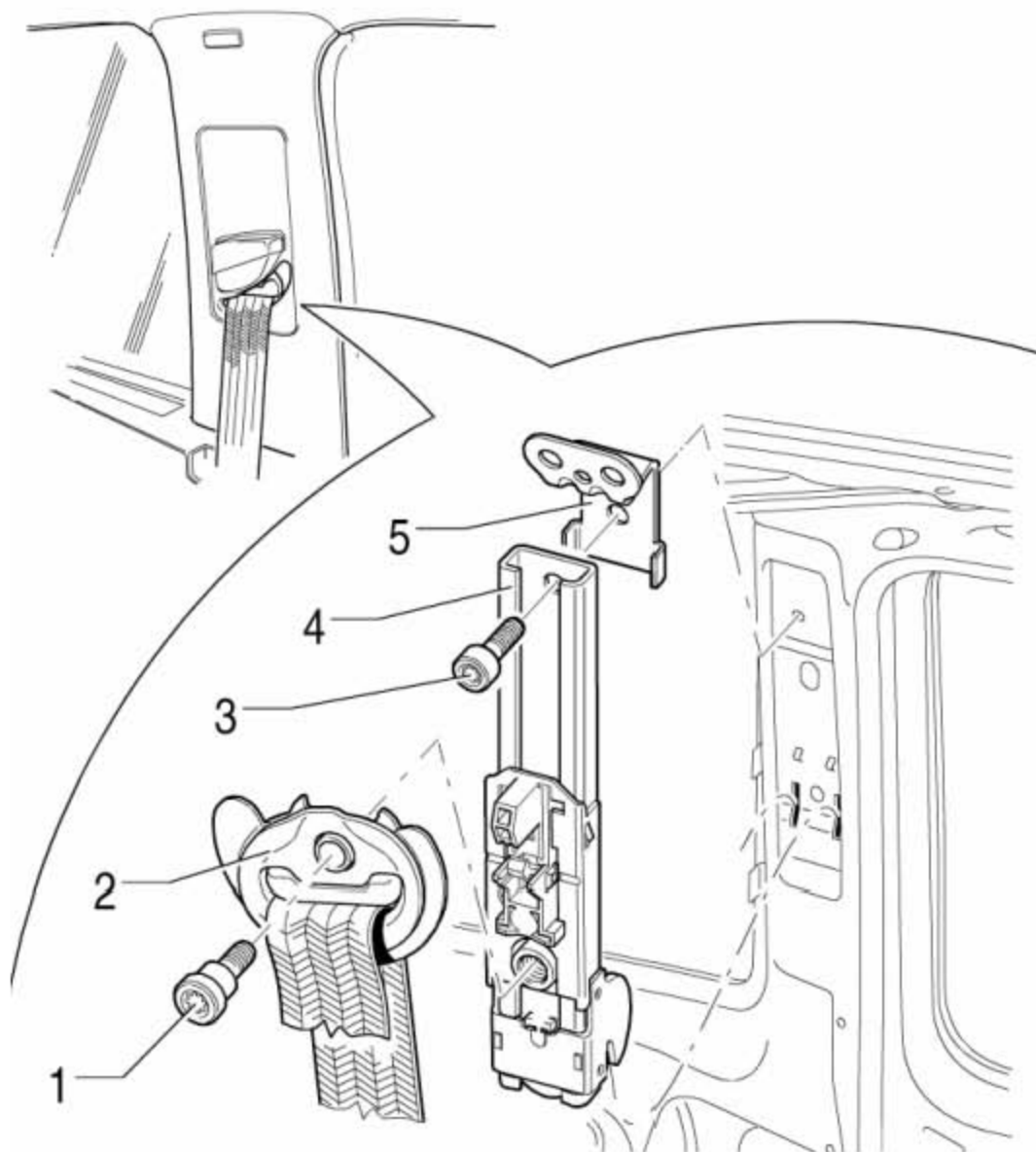
提示

重新安装饰板时必须更换安全气囊标志(图中 1 所示)。

2). 把 C 柱饰板从夹子(图中 3 所示)和车门密封条压边中拉出。

提示

为了更好地观察, 图示为已拆下的固定夹子(图中 3 所示)。



- 3). 旋出螺栓(图中 1 所示) (40 Nm), 从带高调节器上松脱安全带导向片(图中 2 所示)。
- 4). 旋出螺栓(图中 3 所示) (20 Nm), 从支撑板支架上松脱带高调节器(图中 4 所示)和固定架(图中 5 所示)。

1.8.2 安装

安装大体按照倒序进行。

1.9 拆卸和安装第 2 排座椅中部安全带

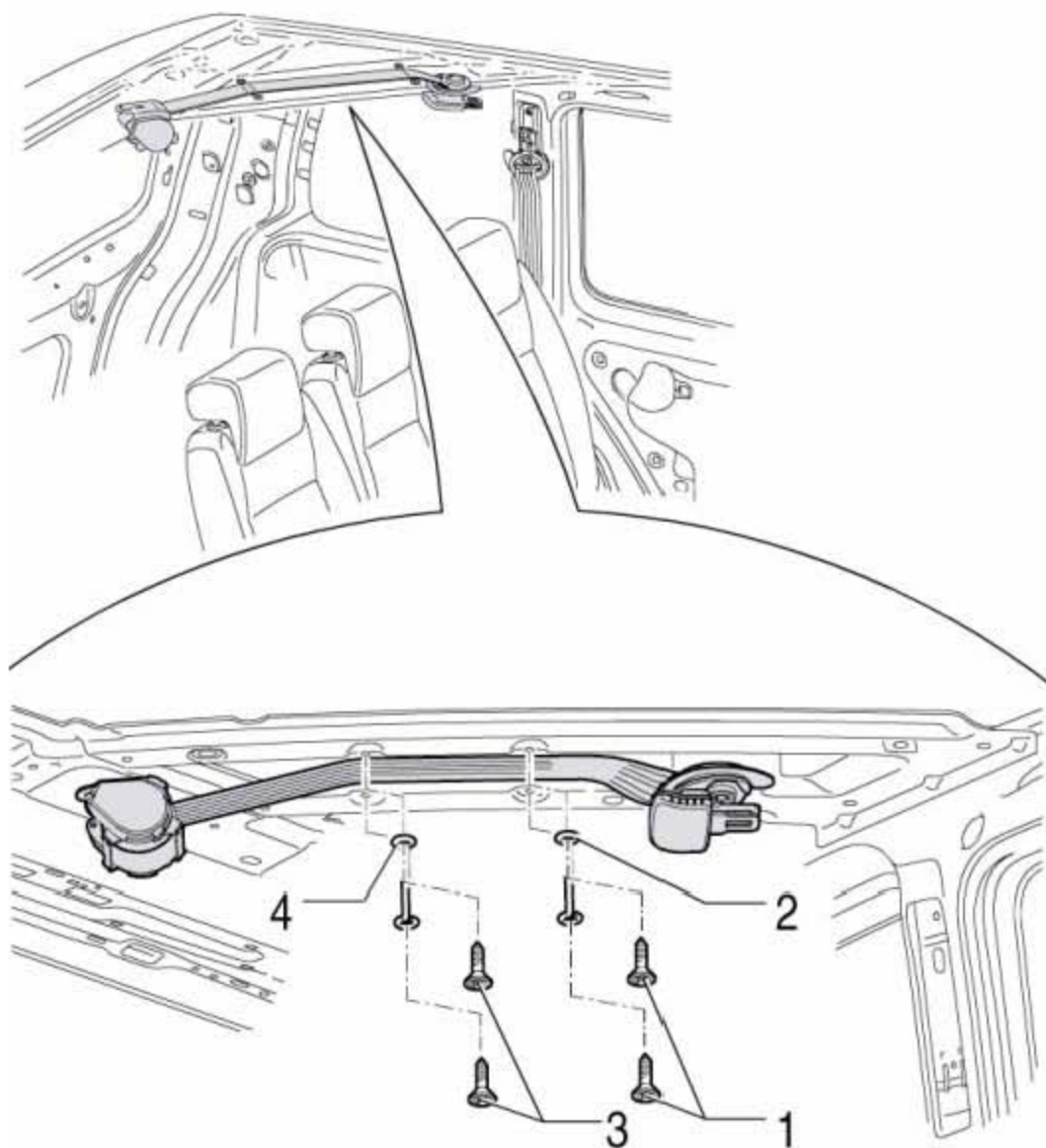
1.9.1 拆卸

无滑动/ 外翻式天窗的汽车

- 1). 关闭点火开关。
- 2). 拆下 A 柱上部饰板。
- 3). 拆下 B 柱上部饰板，此时无需拆下前部安全带的安全带端部接合件。
- 4). 拆下 C 柱饰板，此时无需拆下第 2 排座椅安全带的安全带端部接合件。
- 5). 拆下车顶端条。
- 6). 拆下 D 柱饰板。
- 7). 拆下遮阳板。
- 8). 拆下把手（车顶）。
- 9). 拆下车内后视镜。
- 10). 拆下杂物箱中的照明单元
- 11). 拆下成型车顶篷中的杂物箱。
- 12). 拆下成型车顶篷（无滑动/ 外翻式天窗的汽车）。

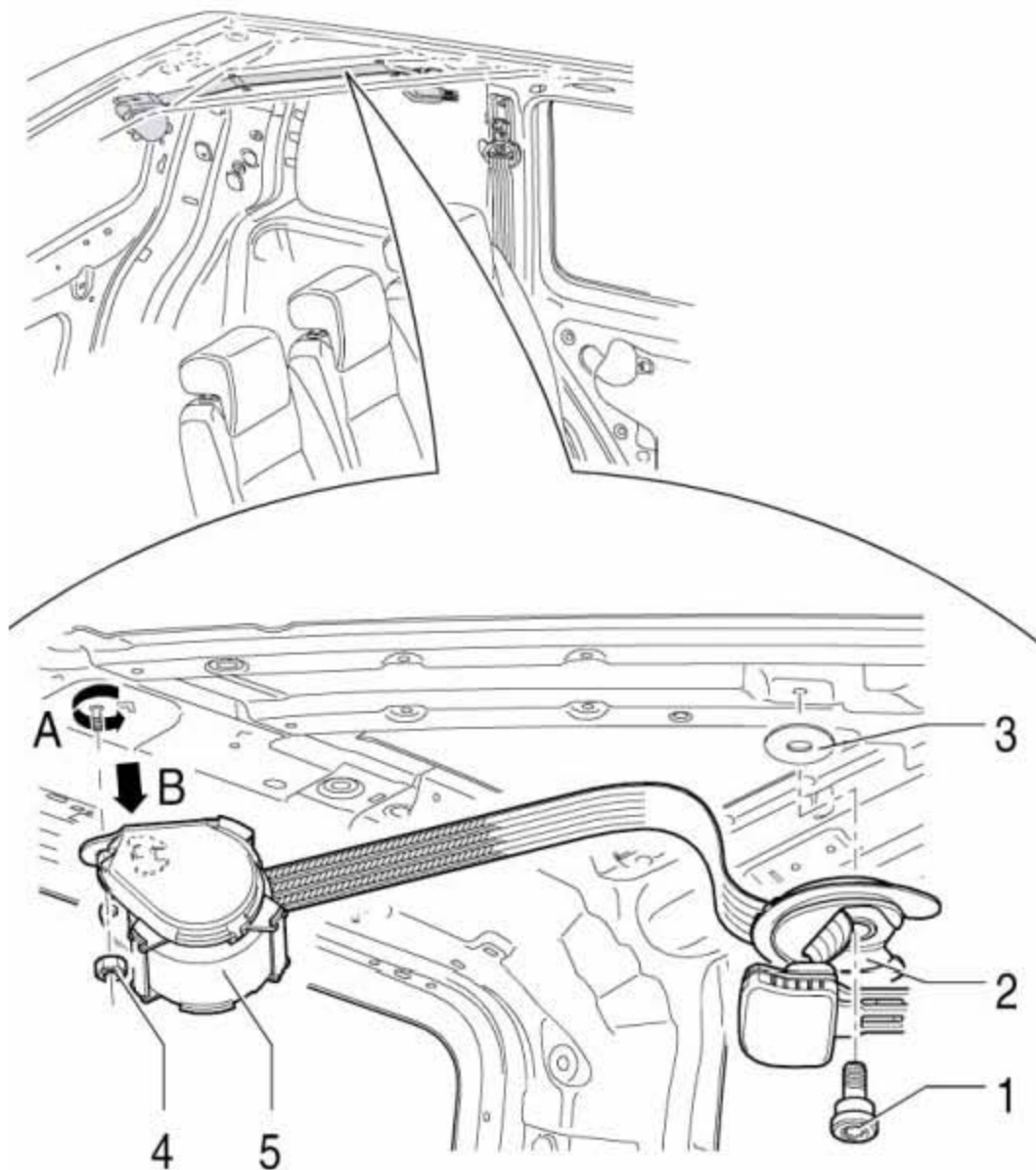
带有滑动/ 外翻式天窗的汽车

- 13). 关闭点火开关。
- 14). 拆下 A 柱上部饰板。
- 15). 拆下 B 柱上部饰板，此时无需拆下前部安全带的安全带端部接合件。
- 16). 拆下 C 柱饰板，此时无需拆下第 2 排座椅安全带的安全带端部接合件。
- 17). 拆下车顶端条。
- 18). 拆下 D 柱饰板。
- 19). 拆下遮阳板。
- 20). 拆下把手（车顶）。
- 21). 拆下成型车顶篷（带滑动/ 外翻式天窗的汽车）



22. 旋出各两个螺栓(图中1所示)和(图中3所示) (2 Nm)。

23. 取下安全带导向件(图中2所示)和(图中4所示)。



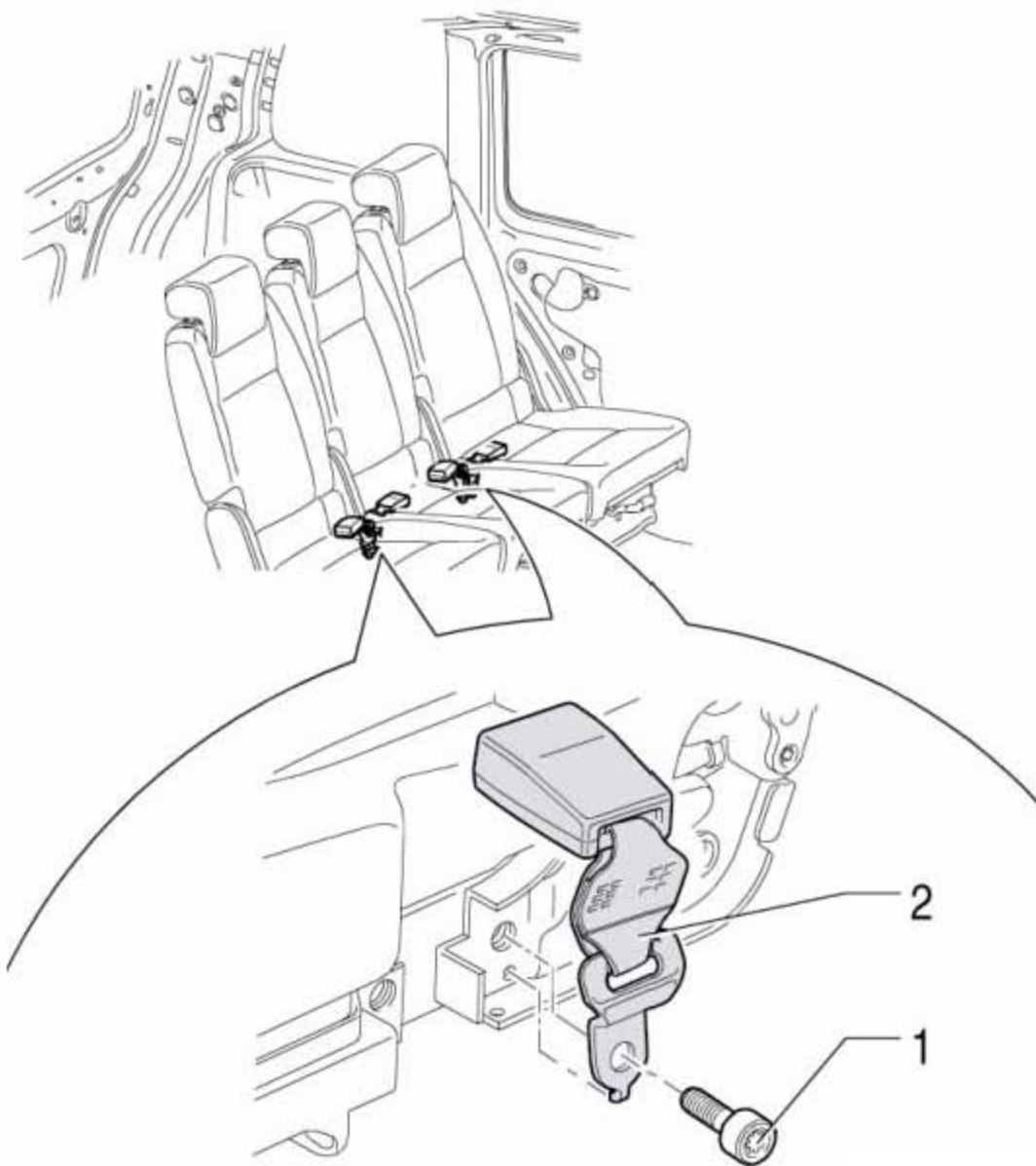
- 24). 旋出螺栓(图中 1 所示) (40 Nm), 拆除安全带导向片(图中 2 所示)和垫圈(图中 3 所示)。
- 25). 拧下螺母(图中 4 所示) (40 Nm), 沿箭头方向(图中箭头 A 所示)转动安全带自动回卷装置(图中 5 所示)到极限位置。
- 26). 把安全带自动回卷装置向下从支架中拉出(图中箭头 B 所示)。

1.9.2 安装

安装大体按照倒序进行。

1.10 拆卸和安装第2排座椅安全带锁

1.10.1 拆卸



- 1). 从汽车上拆下第2排座椅。
- 2). 拆下靠背饰片挡板。
- 3). 旋出螺栓(图中1所示)(40 Nm), 从座椅上松开安全带锁(图中2所示)。

1.10.2 安装

安装大体按照倒序进行。

1.11 拆卸和安装第3排座椅安全带

提示

仅描述了车辆左侧的拆卸和安装方法。右侧的拆卸和安装大体相同。

1.11.1 拆卸

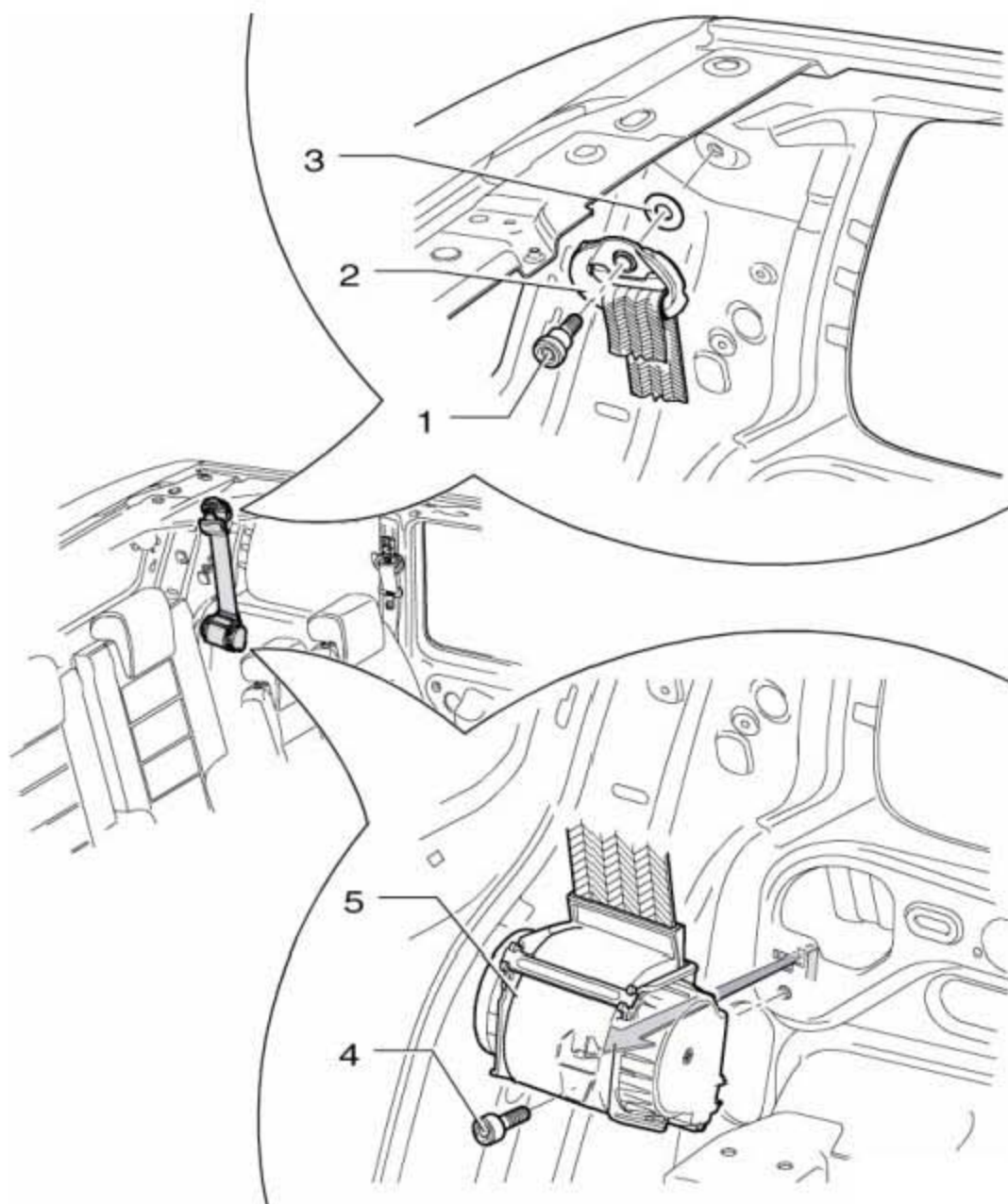
- 1). 关闭点火开关。
- 2). 从车辆上拆下第2排座椅。
- 3). 拆下第3排座椅。
- 4). 拆下B柱上部饰板，此时无需拆下前部安全带的安全带端部接合件。
- 5). 拆下B柱下部饰板。
- 6). 拆下后部门槛饰条。
- 7). 拆下门槛盖板和座椅挡块饰板。
- 8). 拆下行李箱地板。

带储物箱的汽车

- 9). 拆下储物箱。

所有汽车

- 10). 拆下后围支架盖板。
- 11). 拆下车顶端条。
- 12). 拆下D柱饰板。
 - ◆ 拆下C柱饰板，此时无需拆下第2排座椅安全带的安全带端部接合件。
- 13). 拆下侧围饰板。



14. 旋出螺栓(图中 1 所示) (40 Nm), 拆除安全带导向片(图中 2 所示)和垫圈(图中 3 所示)。
15. 旋出螺栓(图中 4 所示) (40 Nm)。
16. 向上把安全带自动回卷装置(图中 5 所示)推到极限位置, 把它从车身支架中拉出(图中箭头所示)。

1.11.2 安装

安装大体按照倒序进行。

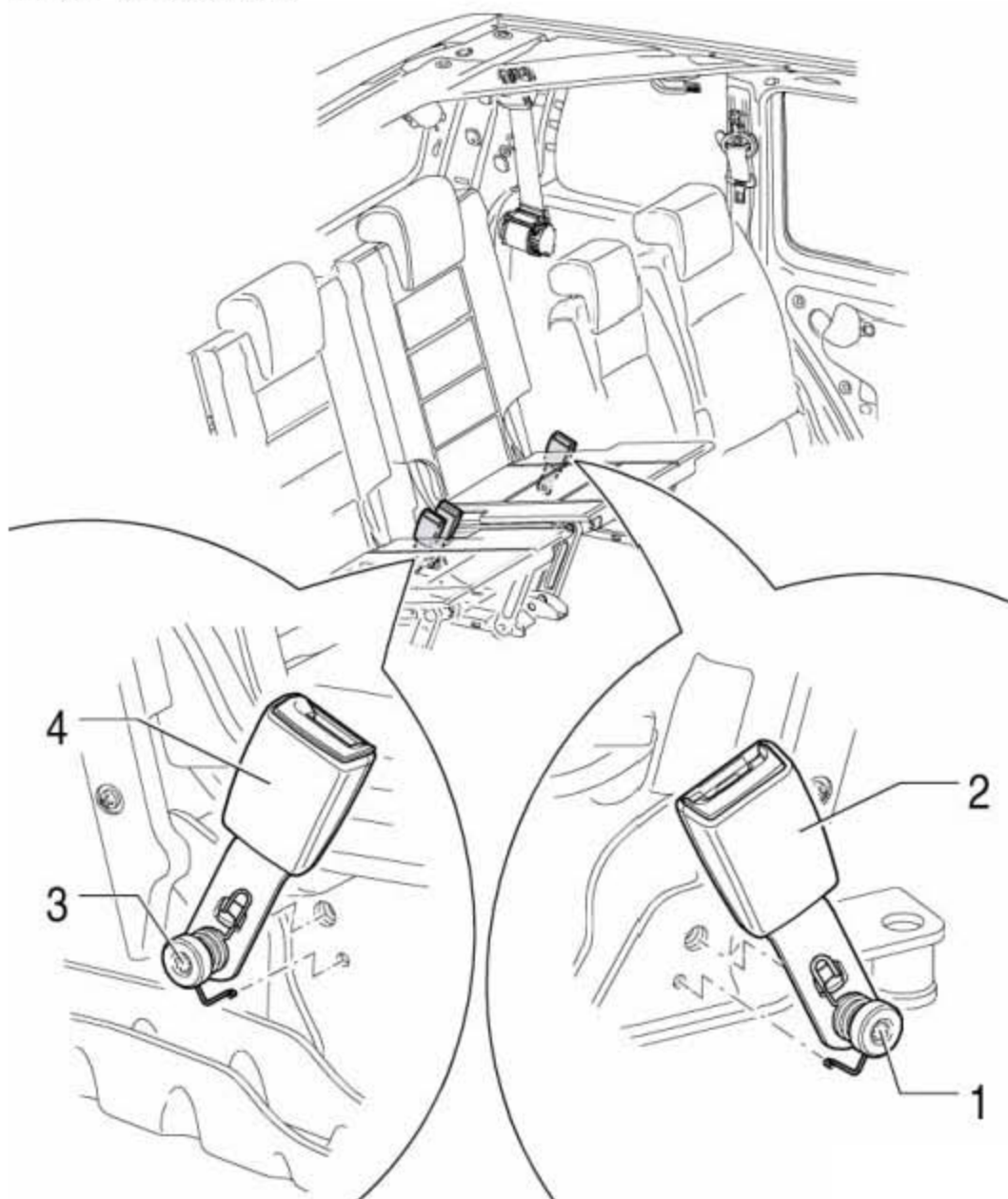
1.12 拆卸和安装第3排座椅安全带锁

提示

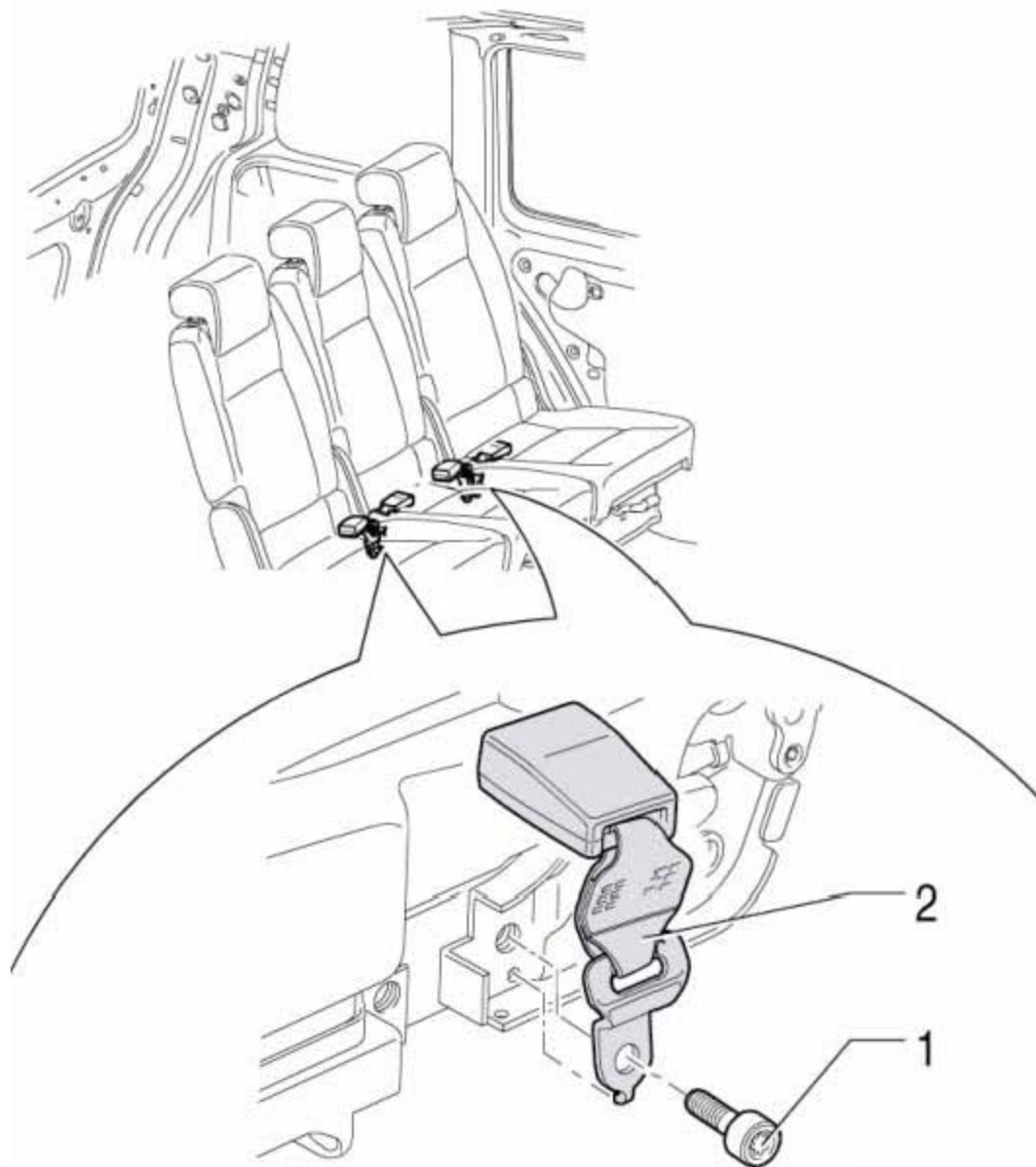
仅描述了左侧座椅安全带锁的拆卸和安装方法。右侧座椅安全带锁的拆卸和安装方法大体相同。

1.12.1 拆卸

1). 拆下第3排座椅。



- 2). 旋出螺栓(图中1所示) (40 Nm), 从座椅上松开左侧安全带锁(图中2所示)。
- 3). 旋出螺栓(图中3所示) (40 Nm), 从座椅上松开右侧安全带锁(图中4所示)。



- 4). 从车辆上拆下第 2 排座椅。
- 5). 拆下靠背饰片挡板
- 6). 旋出螺栓(图中 1 所示) (40 Nm), 从座椅上松开安全带锁(图中 2 所示)。

1.12.2 安装

安装大体按照倒序进行。

2. 安全带的检查

警告!

每次发生交通事故后都要系统检查安全带系统! 如果根据检查项目发现一项损坏, 则必须向客户说明更换安全带的必要性。

检查项目:

- ◆ 检查安全带
- ◆ 检查安全带自动回卷装置 (锁止功能)
- ◆ 安全带锁目检
- ◆ 安全带锁功能检查
- ◆ 检查导向件和锁舌
- ◆ 检查固定件和固定点
- ◆ 检查腰部安全带自动回卷装置

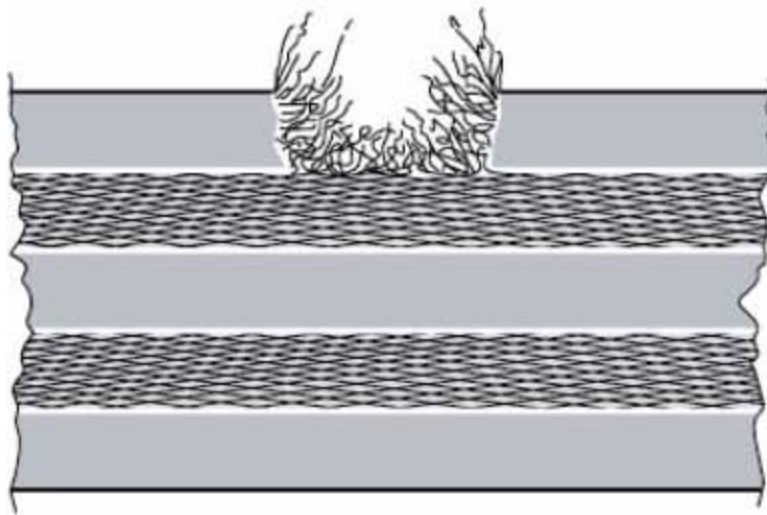
提示

如果客户拒绝更新受损的安全带, 必须进行相应的注释。

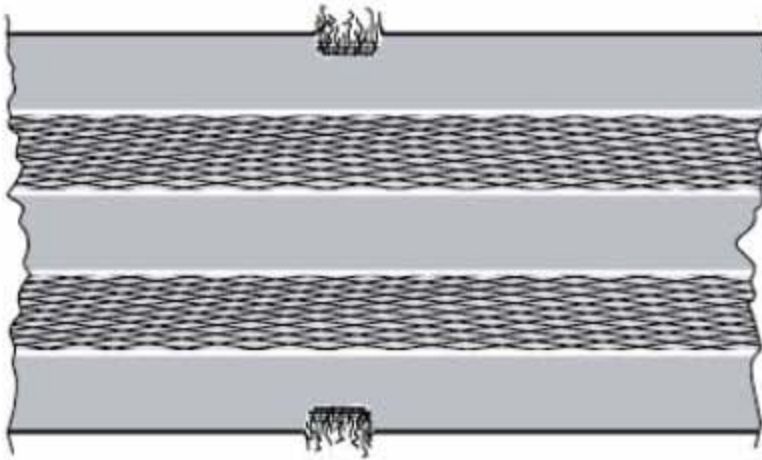
2.1 检查

2.1.1 检查安全带

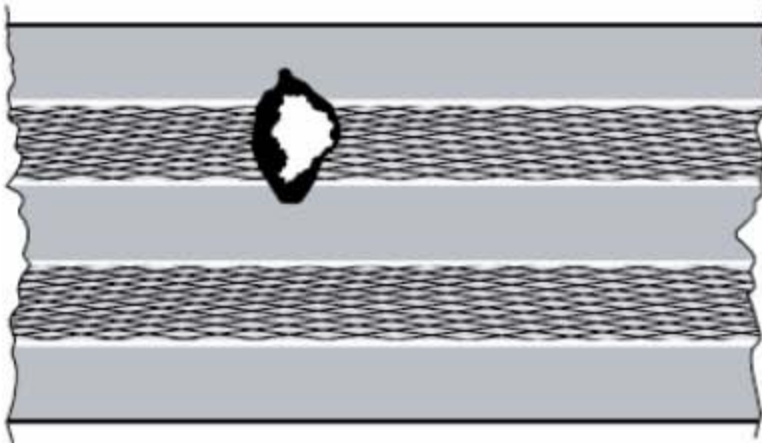
- 1). 把安全带带身从自动回卷装置中完全拉出。
 - 2). 检查带身是否弄脏, 必要时用中性肥皂液清洗=> 查阅使用说明书。
 - 如果在发生了交通事故的汽车上确定有后面所述的损坏 (1 和 2) 之一, 则要整个更换安全带和安全带锁。
 - 如果在未发生事故的汽车上确定有 1、2、3 项中的一项损坏, 则只更换损坏的安全带即可。
- 1). 安全带断裂、扯破或擦伤。



- 2). 带边上织物线圈撕裂。



3). 有被香烟等物烫过的焦痕。



2.1.2 检查安全带自动回卷装置（锁止功能）

安全带自动回卷装置具有两个锁止功能。

- ◆ 第一个锁止功能在从安全带自动回卷装置中迅速抽出安全带（抽带加速度）时触发。

检查

1). 从安全带自动回卷装置中迅速用力抽出安全带。

- 如果无锁止功能，整个更换安全带和安全带锁。
- 如果安全带的抽出或卷回发生故障，应首先检查是不是安全带自动回卷装置的位置改变了。
- 第二个锁止功能通过改变车辆运行（与车辆有关的锁止功能）而触发。

检查

- 1). 系上安全带。
- 2). 汽车加速到 20 km/h, 然后用脚制动器进行一次最大制动。
 - 如果在制动过程中安全带没有被卡止机构锁止, 则应整个更换安全带和安全带锁。

警告!

为安全起见, 行车测试要在交通安全许可的路段上进行, 以避免给其他的道路使用者带来危险。

2.1.3 安全带锁扣目检

检查安全带锁是否有裂纹和脱落。

- 如有损坏应整个更换安全带和安全带锁。

2.1.4 安全带锁扣功能检查

检查安全带锁:

- 1). 将锁舌推入安全带锁, 直到听到啮合声。用力拉动安全带, 检查锁止机构是否卡止。
 - 即使在至少 5 次的检查中只有一次锁舌没有锁止在安全带锁中, 也必须整个更换安全带和安全带锁。

检查开锁:

- 1). 用手指按压安全带锁上的按钮, 松开安全带。在带身松开时, 锁舌必须自动从安全带锁中弹出来。
 - 至少进行 5 次检查。只要有一次锁舌没有弹出来, 就把安全带连同安全带锁整个更新。

警告!

绝不允许在安全带锁的按钮上使用润滑剂来消除操作安全带时的噪音或干涩情况。

2.1.5 检查导向件和锁舌

在安全带系统受力后(事故中系住的安全带受到拉扯), 主要由塑料制成的导向件会出现平行排列的细小裂槽。(这与由于经常使用而出现的磨损是不同的, 后者表现为没有细纹的光滑磨损。)

- 1). 检查塑料材料有无变形、脱落和开裂。
 - 在出现裂槽和/或损坏时要整个更换安全带和安全带锁。

2.1.6 检查固定件和固定点

- ◆ 小锁变形(拉长)
- ◆ 高度调节器不起作用

- ◆ 固定点（座椅、立柱、汽车地板）变形或螺纹损坏
- 如果在这些部件上发现损坏，应整个更换安全带和安全带锁。
- 更换固定点。

提示

对于不是交通事故引起的损坏，例如磨损，则只更新相应的受损件。

LAUNCH