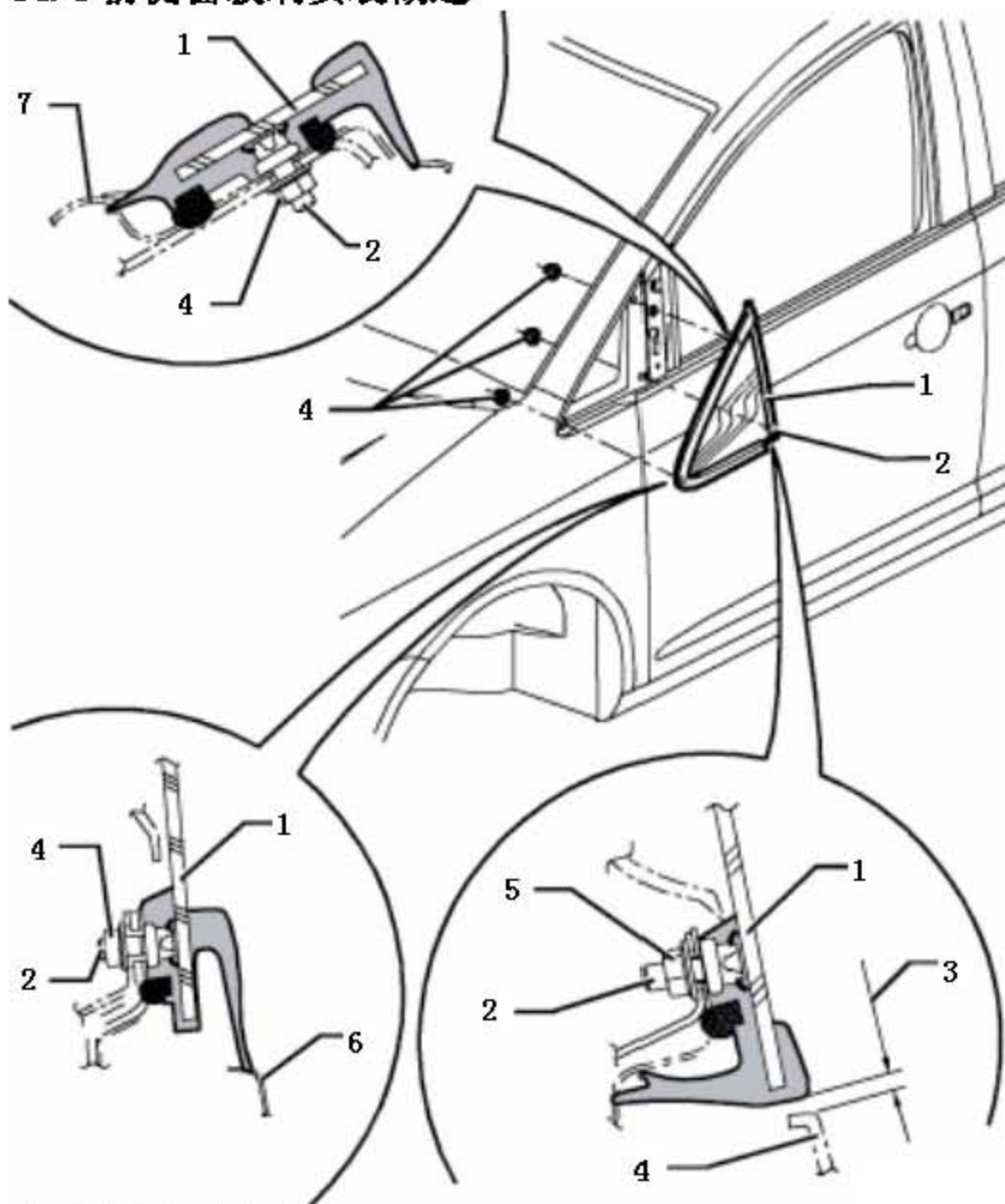


## 14. 用螺栓安装的车窗玻璃

### 14.1 前侧窗玻璃安装概述

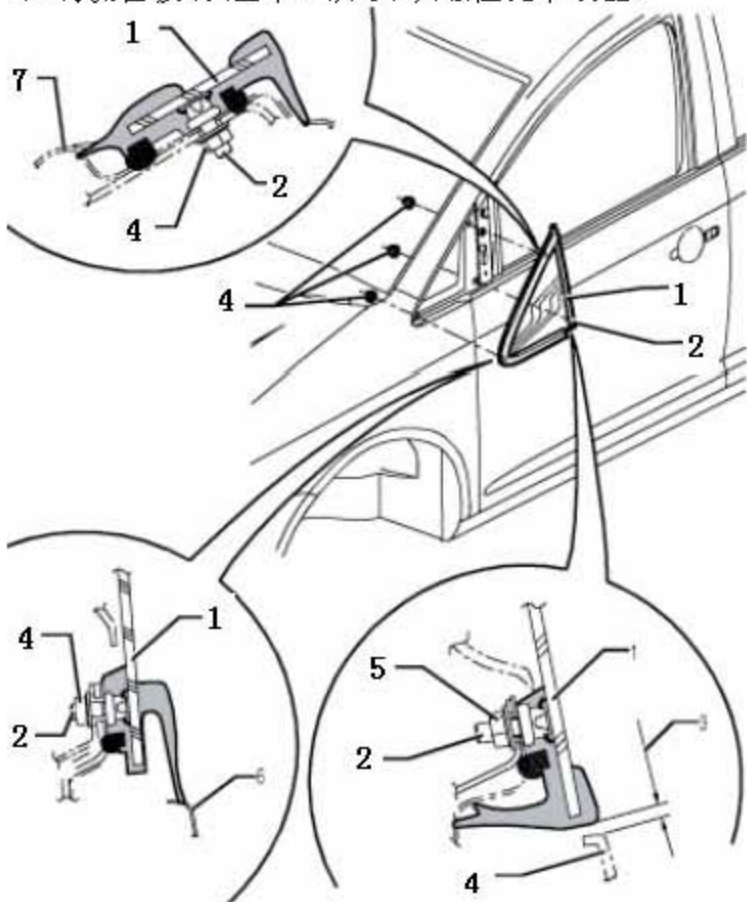


- 1). 侧窗玻璃，带密封件
- 2). 螺栓，螺栓是侧窗玻璃的组成部分。
- 3). 接缝尺寸，与车门的接缝尺寸必须均匀分布
- 4). 前车门
- 5). 六角带肩螺母，3 个，4.5 Nm，必须遵守扭矩
- 6). 翼子板
- 7). 玻璃凸缘

## 14.2 拆卸和安装前侧窗玻璃

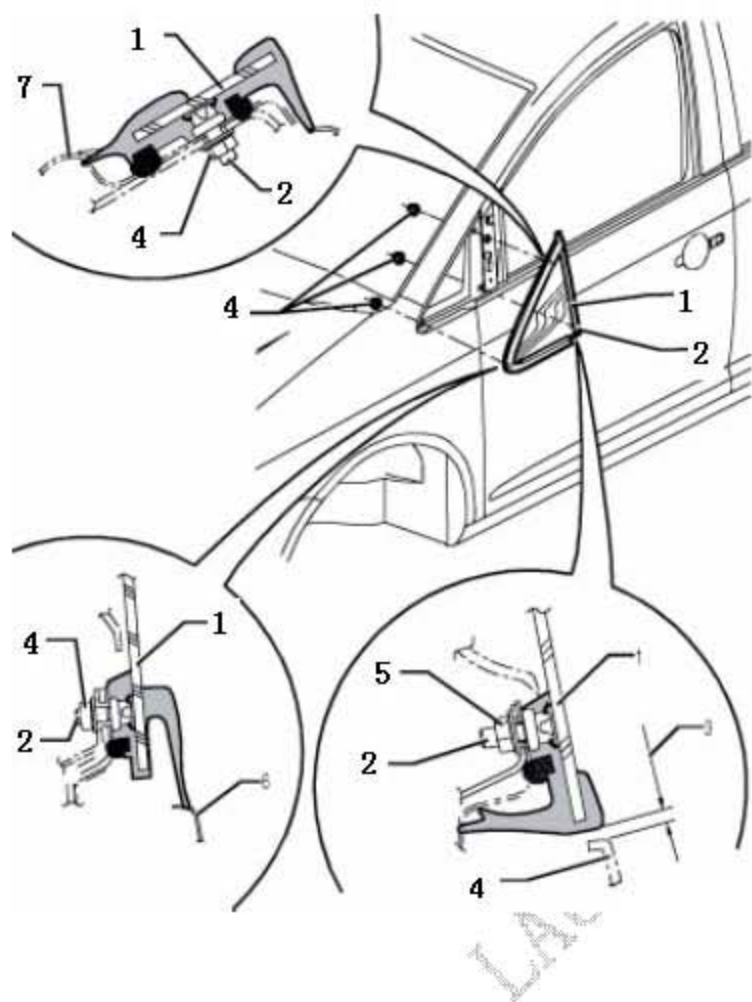
### 14.2.1 拆卸

- 1). 拆下 A 柱饰板。
- 2). 旋出所有 3 个六角螺母。
- 3). 将侧窗玻璃(图中 1 所示)从螺栓孔中取出。



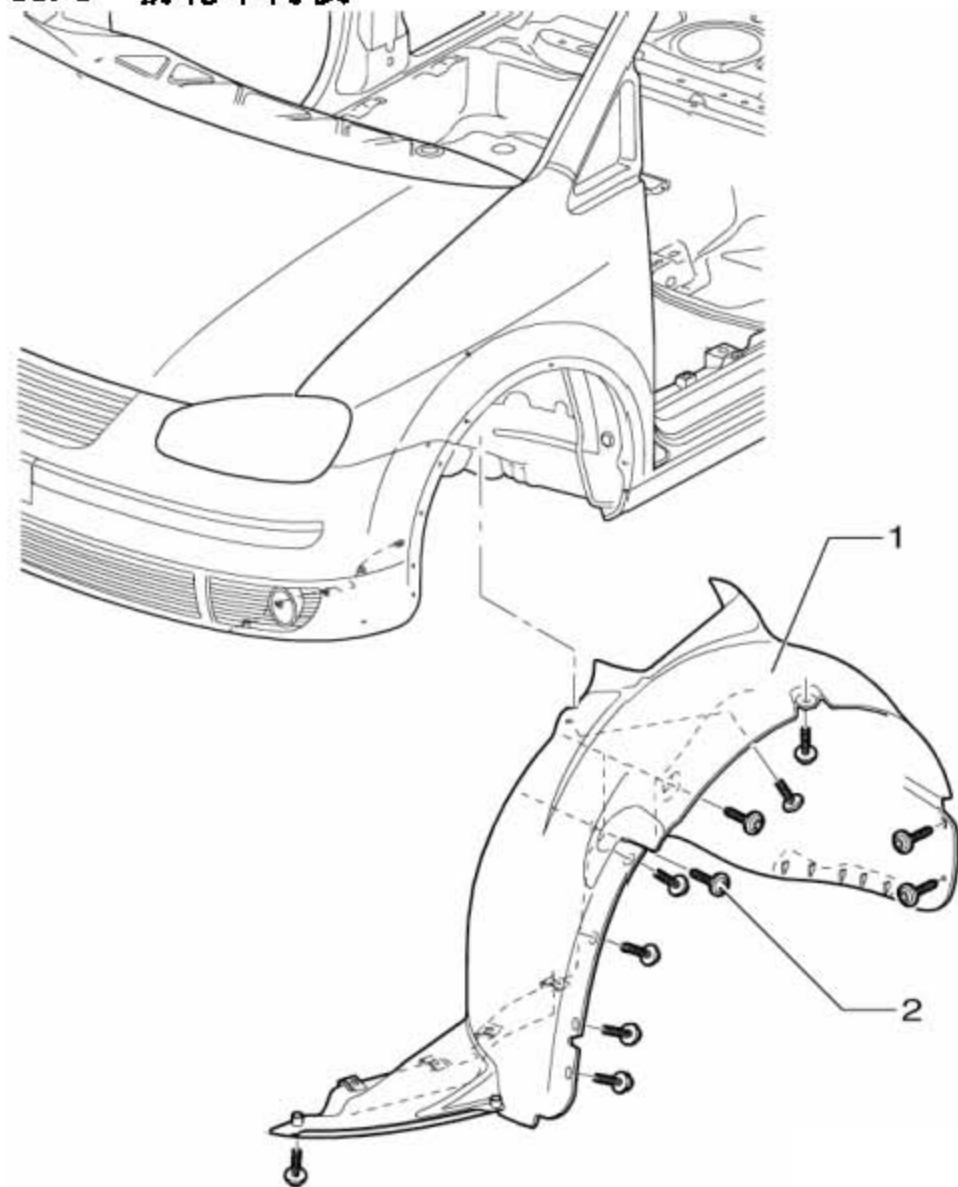
### 14.2.2 安装

- 1). 将侧窗玻璃(图中 1 所示)放入车窗切口(图中 7 所示)中。
- 2). 略微拧紧六角螺母(图中 4 所示)。
- 3). 在车窗切口中均匀地校准车窗玻璃。
- 4). 以 4.5 Nm 的力矩拧紧六角螺母。



## 15. 拆卸和安装轮罩内板

### 15.1 前轮罩内板

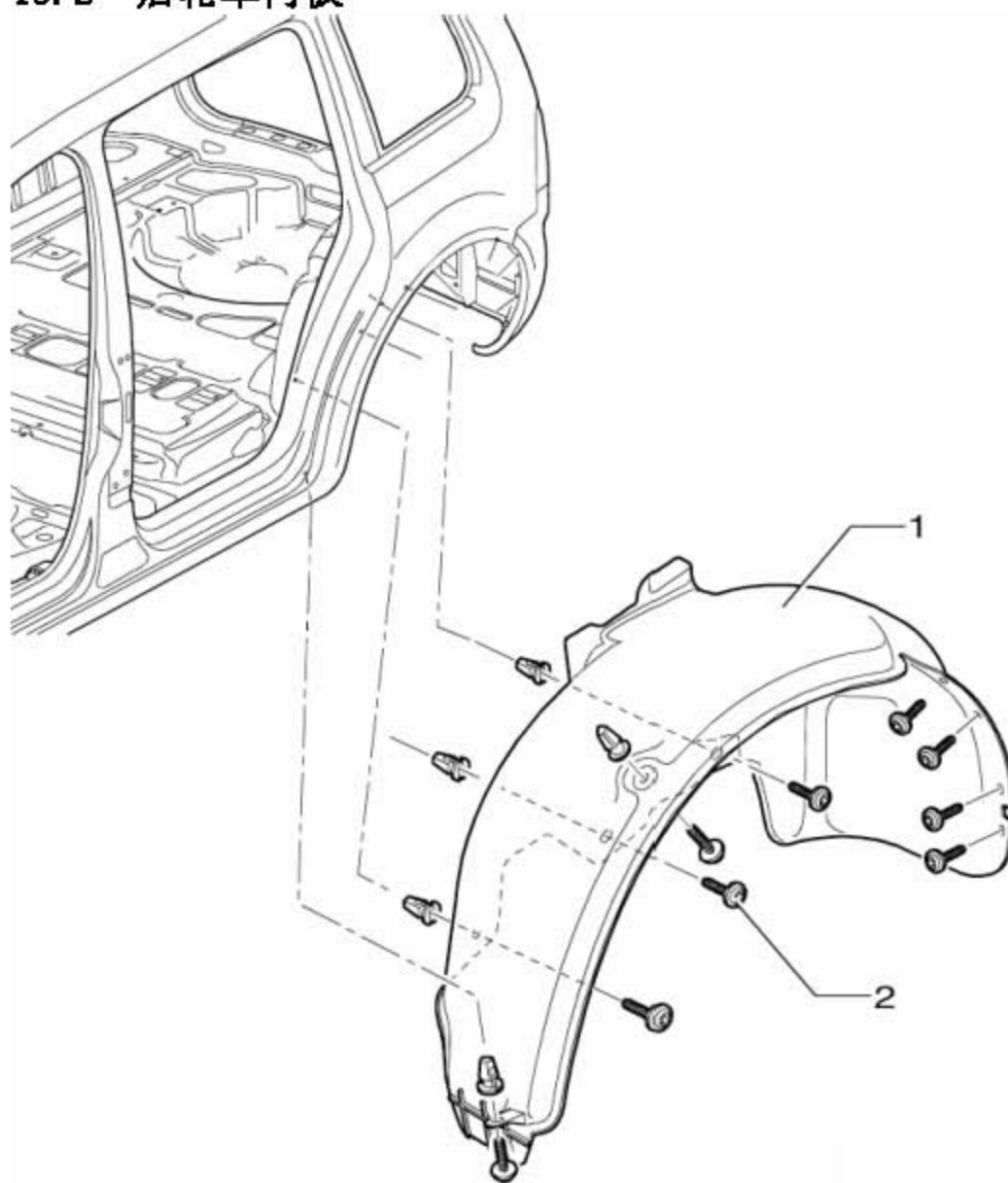


1). 轮罩内板，材料 PP/EPDM

拆卸：拧下车轮。车轮螺栓拧紧力矩= 120 Nm。旋出螺栓(图中 2 所示)(15 个)，  
然后拨下轮罩内板。

2). 螺栓，15 个，2 Nm

## 15.2 后轮罩内板



1). 轮罩内板，材料 PP/EPDM

拆卸：拧下车轮。车轮螺栓拧紧力矩= 120 Nm。旋出螺栓(图中 2 所示) (15 个)，  
然后拨下轮罩内板。

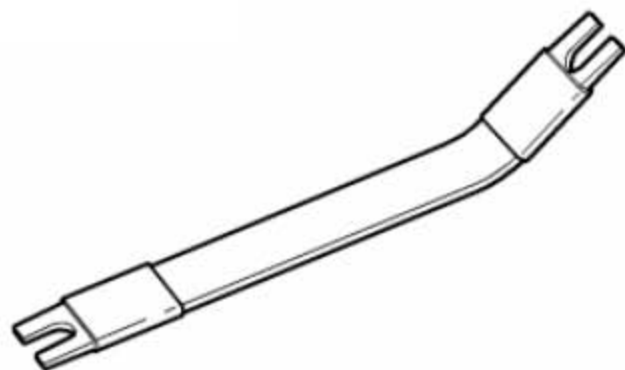
2). 螺栓，15 个，2 Nm

## 16. 后视镜

### 16.1 工具

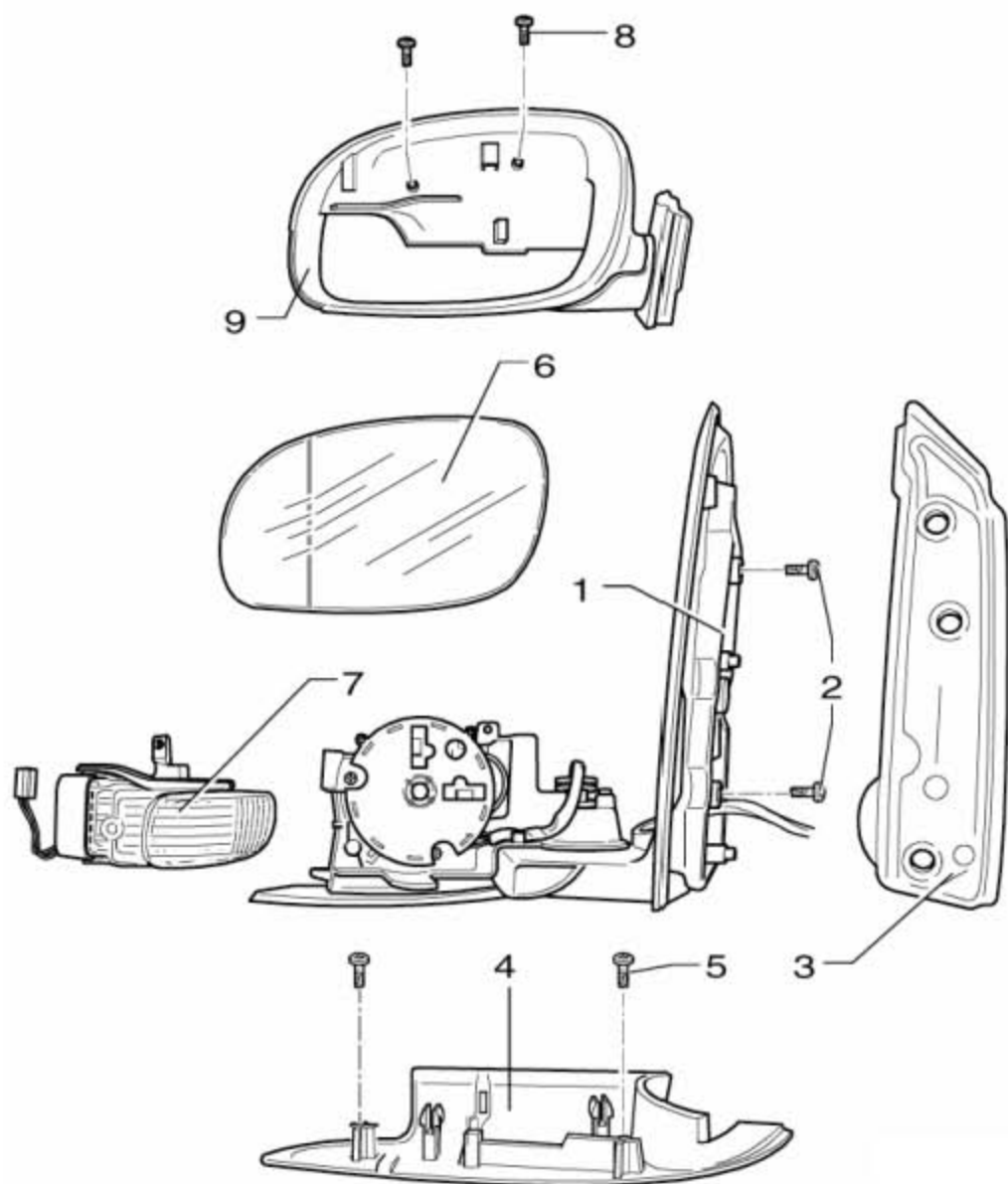
需要用到的专用工具、检测仪器以及辅助工具

- ◆ 安装杆



LAUNCH

## 16.2 后视镜安装概述



- 1). 后视镜基架
- 2). 螺栓, 2 个, 8 Nm
- 3). 隔音板
- 4). 装配件
- 5). 螺栓, 2 个, 1 Nm
- 6). 后视镜镜面玻璃
- 7). 侧面转向信号灯
- 8). 螺栓, 2 个, 1 Nm
- 9). 后视镜护罩

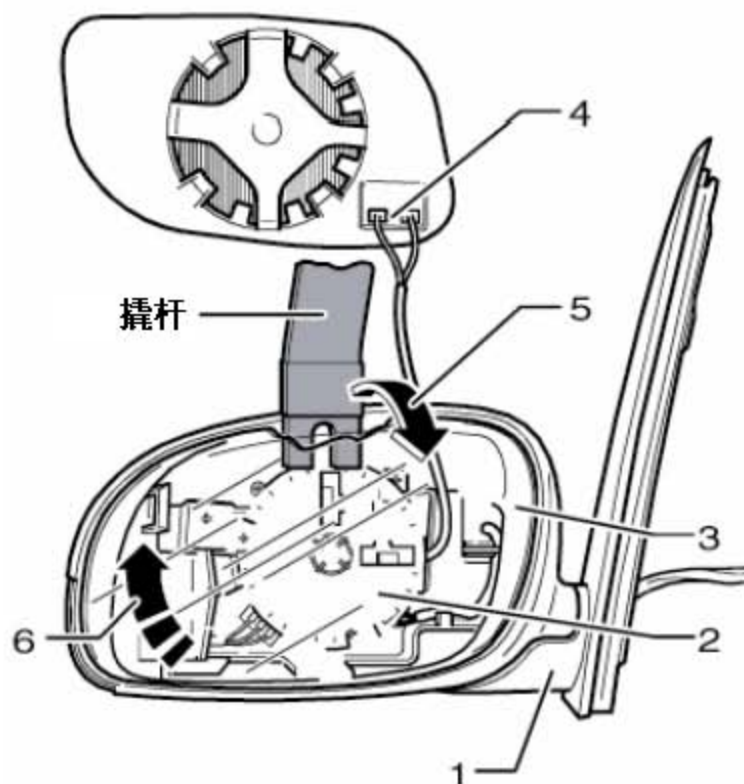
## 16.3 拆卸和安装镜面玻璃

小心!

工作时请佩戴防护眼镜和防护手套!

### 16.3.1 拆卸

- 1). 用经织物加强的胶带粘住壳体棱边(图中 1 所示), 以免损坏油漆。
- 2). 将镜面玻璃(图中 3 所示)下部压入后视镜护罩中。
- 3). 用撬杆将镜面玻璃(图中 3 所示)从支架(图中 2 所示)和壳体(图中 1 所示)上顶出(图中箭头 5 所示)。
- 4). 将镜面玻璃(图中 3 所示)向上翻转(图中箭头 6 所示), 然后在镜面玻璃背面拔下后视镜加热装置的插头触点(图中 4 所示)。



### 16.3.2 安装

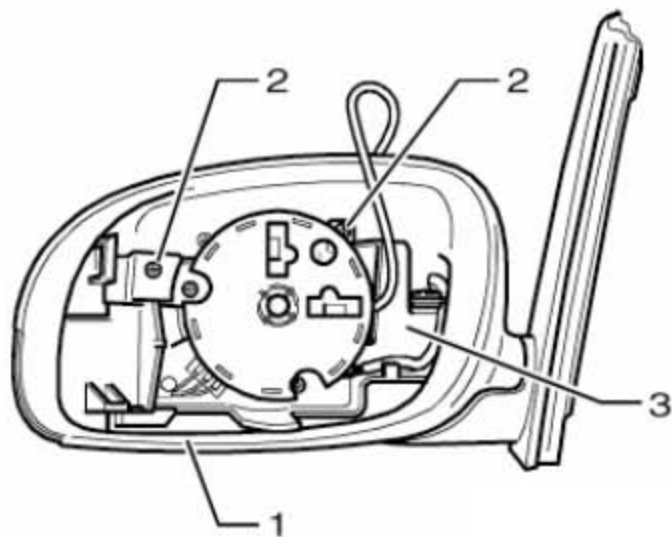
- 1). 将后视镜加热装置插头触点插在镜面玻璃上。
- 2). 将镜面玻璃居中压到壳体內的支架上。
- 3). 可听到镜面玻璃嵌入。



## 16.4 拆卸和安装后视镜护罩

### 16.4.1 拆卸

- 1). 拆卸和安装镜面玻璃。
- 2). 为使安装更容易，向前翻转后视镜。
- 3). 拧出两个螺栓(图中 2 所示)。
- 4). 将后视镜护罩(图中 1 所示)从后视镜基架(图中 3 所示)中向上拉出。



### 16.4.2 安装

安装大体按照倒序进行。

LAUNCH

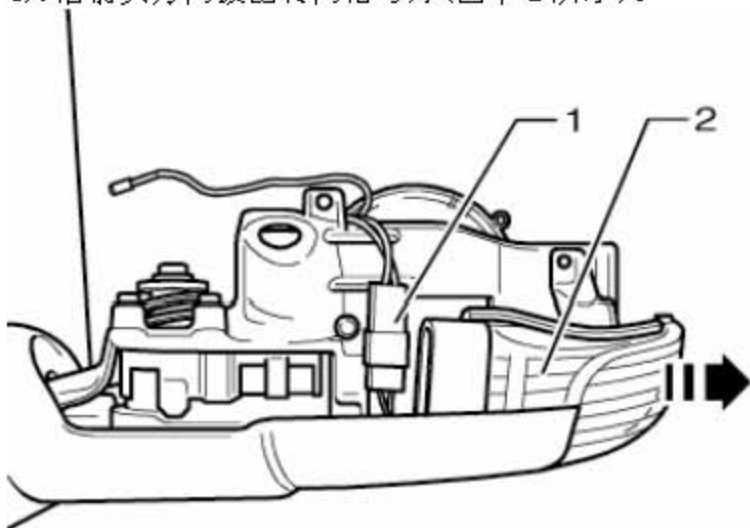
## 16.5 拆卸和安装侧面转向信号灯

### 提示

- ◆ 在侧面转向信号灯里没有普通的白炽灯泡，而是安装了长寿命的发光二极管(LED)。
- ◆ 因此不必更换白炽灯灯泡。在出现损坏的情况下必须更换整个转向信号灯。

### 16.5.1 拆卸

- 1). 拆卸和安装镜面玻璃。
- 2). 拆卸和安装后视镜护罩。
- 3). 拔出并脱开插头连接(图中1所示)。
- 4). 沿箭头方向拔出转向信号灯(图中2所示)。



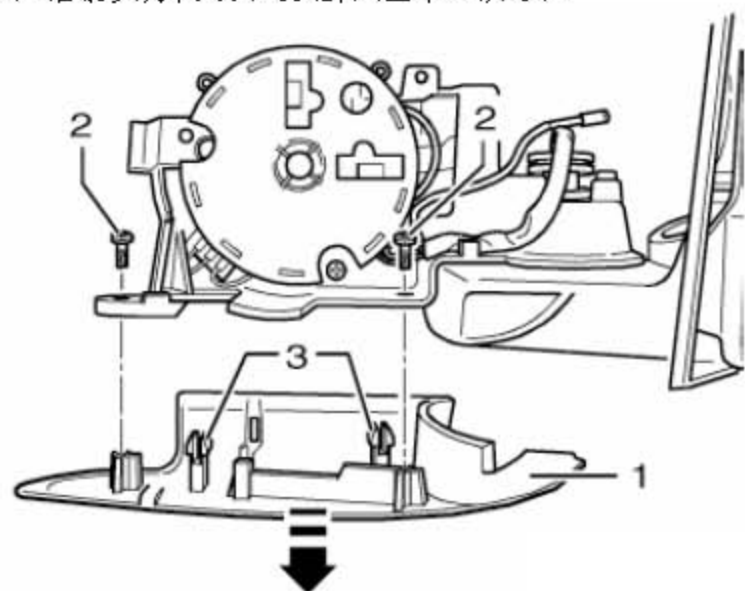
### 16.5.2 安装

安装大体按照倒序进行。

## 16.6 拆卸和安装装配件

### 16.6.1 拆卸

- 1). 拆卸和安装镜面玻璃。
- 2). 拆卸和安装后视镜护罩。
- 3). 拆卸和安装侧面转向信号灯。
- 4). 拧出两个螺栓(图中1所示)。
- 5). 沿箭头方向取下装配件(图中2所示)。



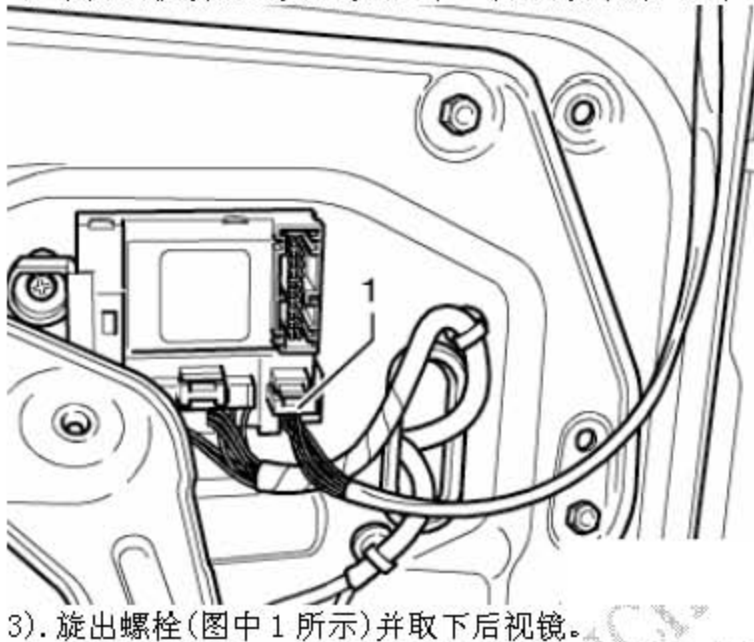
### 16.6.2 安装

安装大体按照倒序进行。

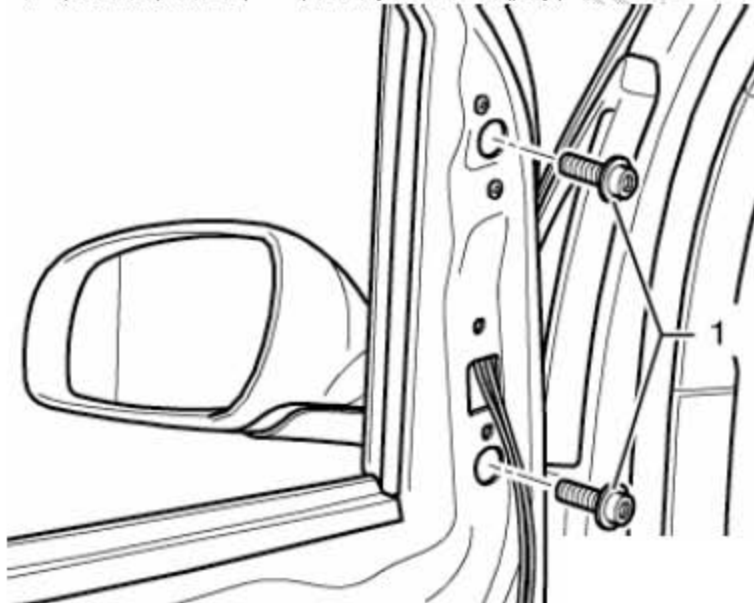
## 16.7 拆卸和安装后视镜

### 16.7.1 拆卸

- 1). 拆下驾驶员侧前车门饰板。
- 2). 脱开后视镜的插头连接(图中 1 所示)并松脱导线。



- 3). 旋出螺栓(图中 1 所示)并取下后视镜。

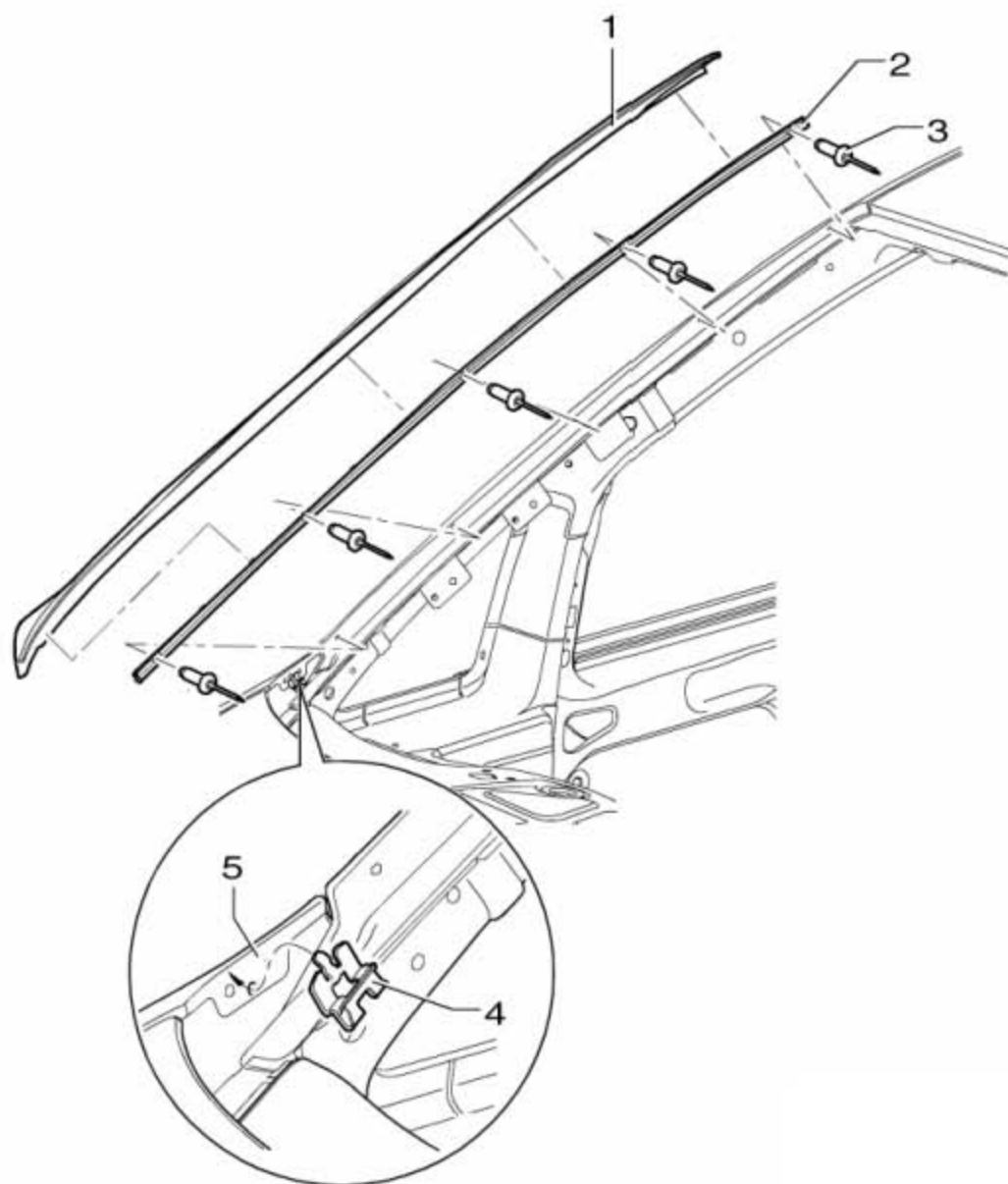


### 16.7.2 安装

安装大体按照倒序进行。

## 17. 嵌条和饰板

### 17.1 集水条安装概述



1). 集水条

拆卸：将嵌条从发动机舱盖开始从夹子和固定条中拉出。

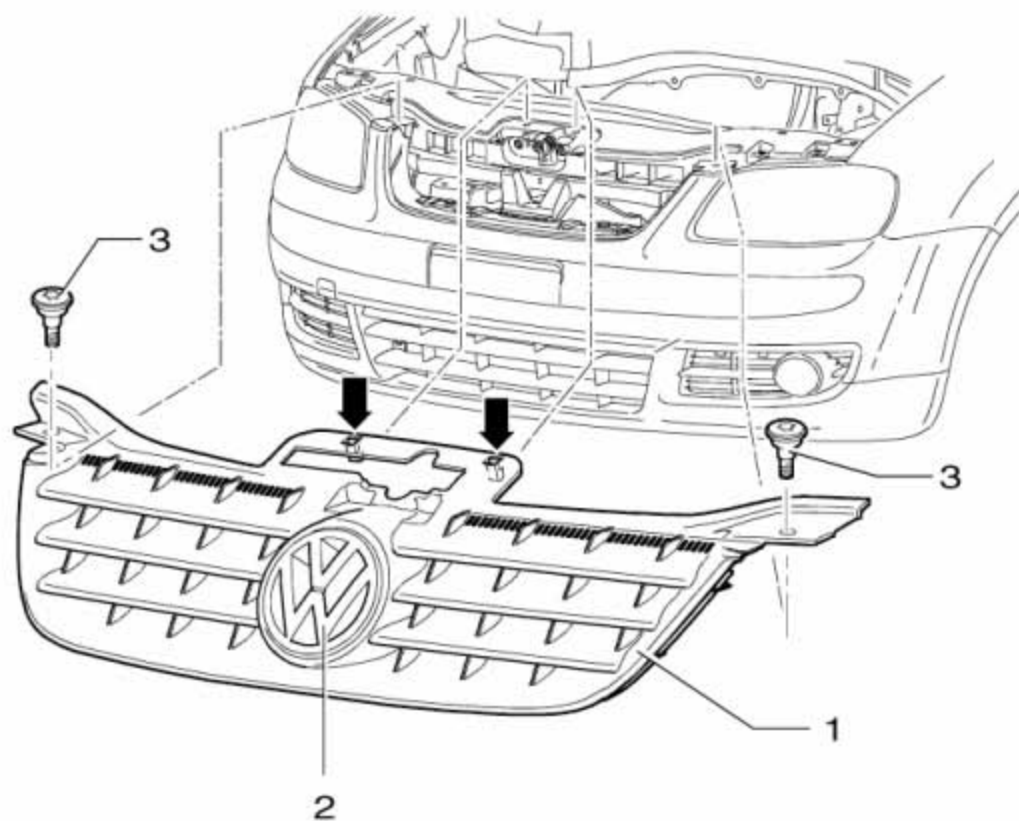
2). 固定条，拆下风挡玻璃后才能更新固定条。

3). 盲铆钉，5 个

4). 夹子，卡在翼子板中

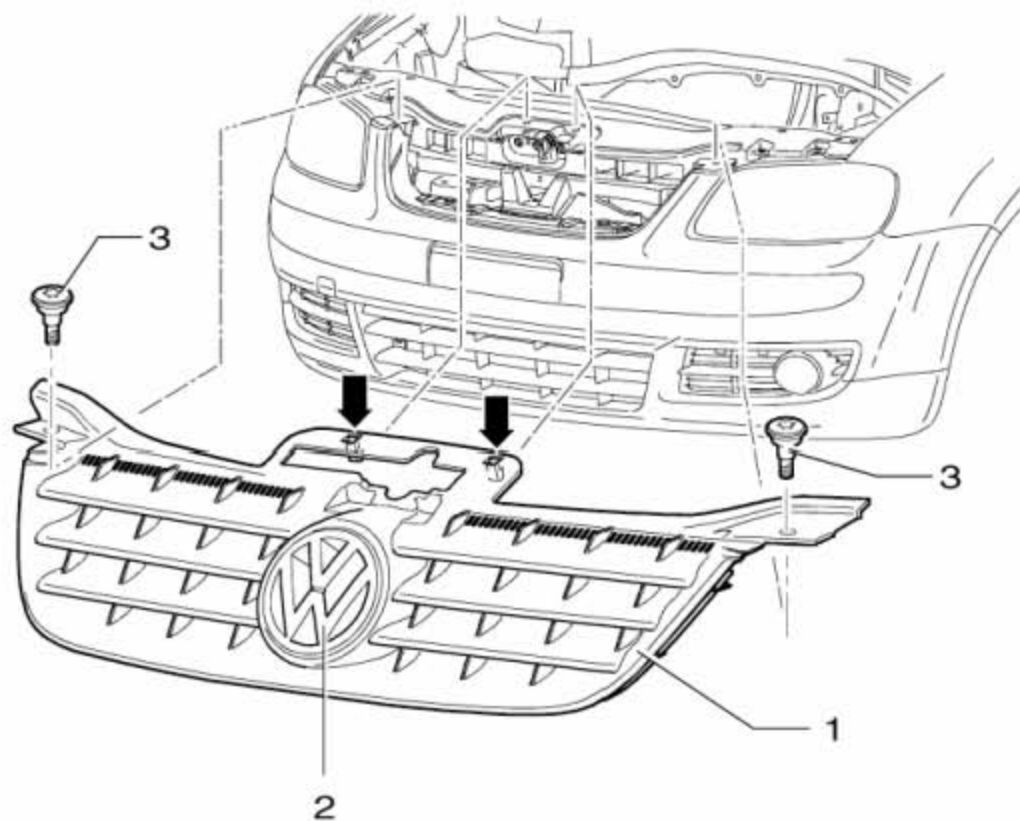
5). 翼子板

## 17.2 散热器格栅安装概述



- 1). 散热器格栅，材料 ASA。
- 2). 公司标志，卡在散热器格栅上，只可在散热器格栅拆下时拆卸
- 3). 螺栓，2 个，6 Nm

### 17.2.1 拆卸



- 1). 旋出螺栓(图中 3 所示)。
- 2). 用一把小螺丝刀将卡子从前围支架中松开(图中箭头所示)
- 3). 将散热器格栅(图中 1 所示)从卡止位置中向前拔出。

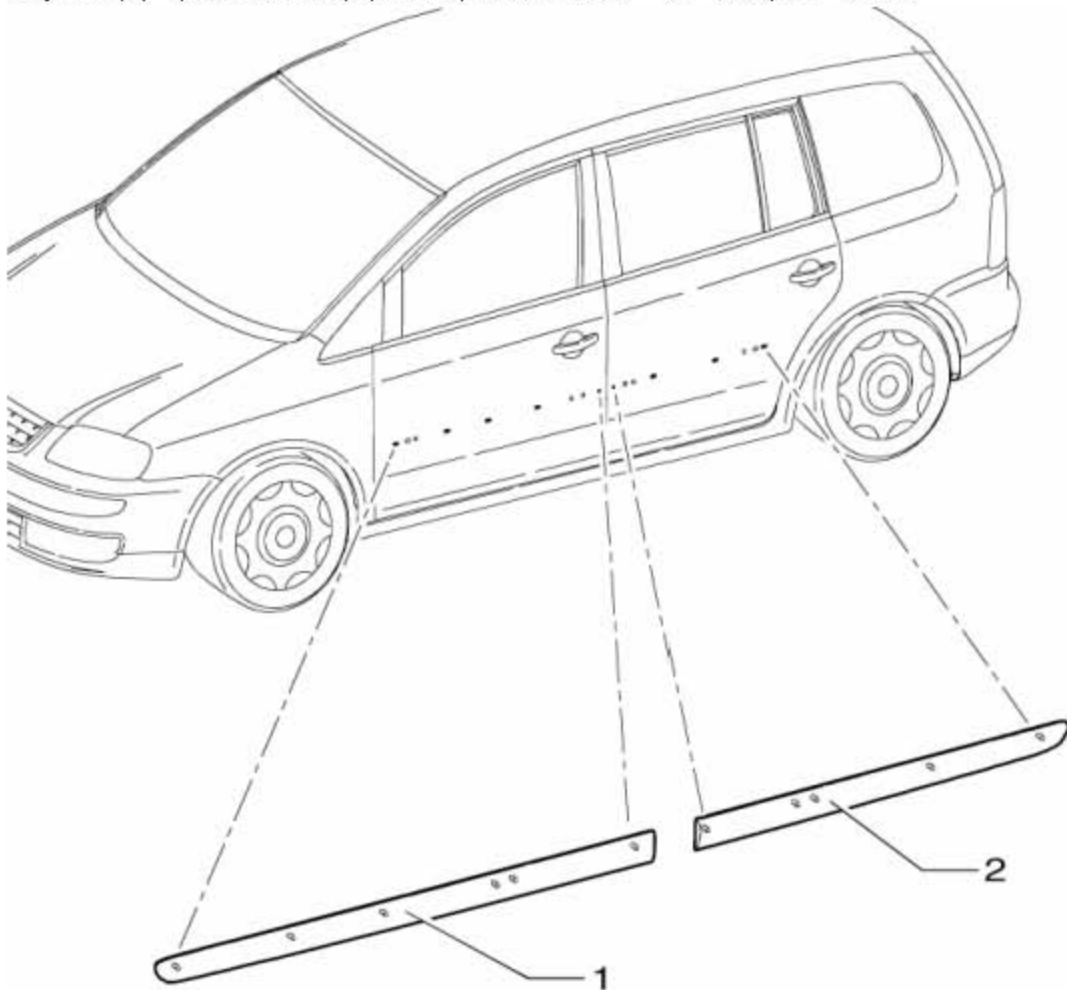
### 17.2.2 安装

- 1). 将散热器格栅左右均匀地安装到保险杠上并推入。
- 2). 将卡子卡入前围支架中并拧上螺栓。

### 17.3 更新侧面保护条

#### 提示

- ◆直到安装前才可撕下保护膜。处理温度约 20° C。
- ◆侧面保护条装配后的停放时间在室温约 20° C 下约为 4 小时。



- 1). 拆卸前用电吹风加热侧面保护条(图中 1 所示)和(图中 2 所示)并拔出。
- 2). 用汽油清洁外部饰板, 再用硅胶去除剂处理并擦干。
- 3). 安装前从侧面保护条(图中 1 所示)和(图中 2 所示)上撕下保护膜。
- 4). 粘接表面必须无尘和无油脂。
- 5). 贴上侧面保护条(图中 1 所示)和(图中 2 所示)并用力压紧。