

27. 后备箱/行李箱饰板

27.1 拆卸和安装行李箱地板

27.1.1 拆卸

1). 从车辆上拆下第 2 排座椅座位。

仅 7 座车

2). 拆下第 3 排座椅的座位。

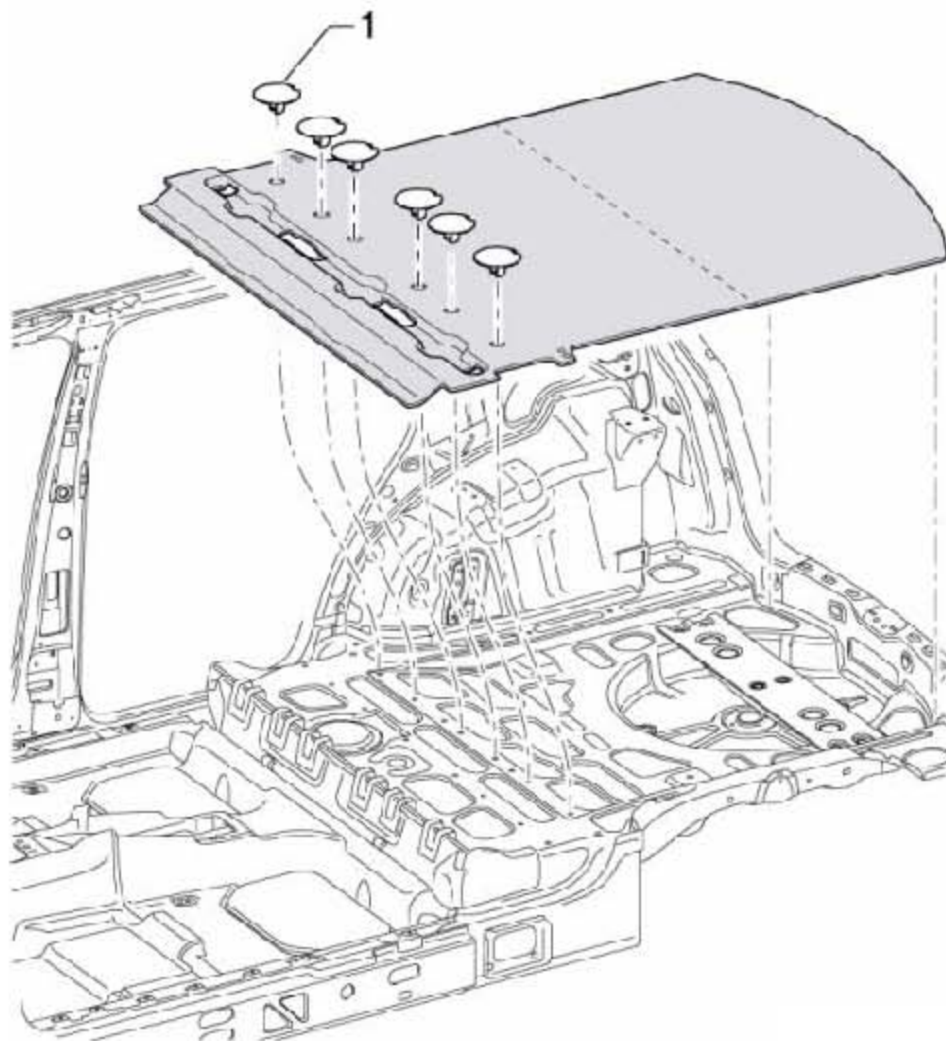
所有汽车

3). 拆下 B 柱上部饰板，此时无需拆下安全带的安全带底衬。

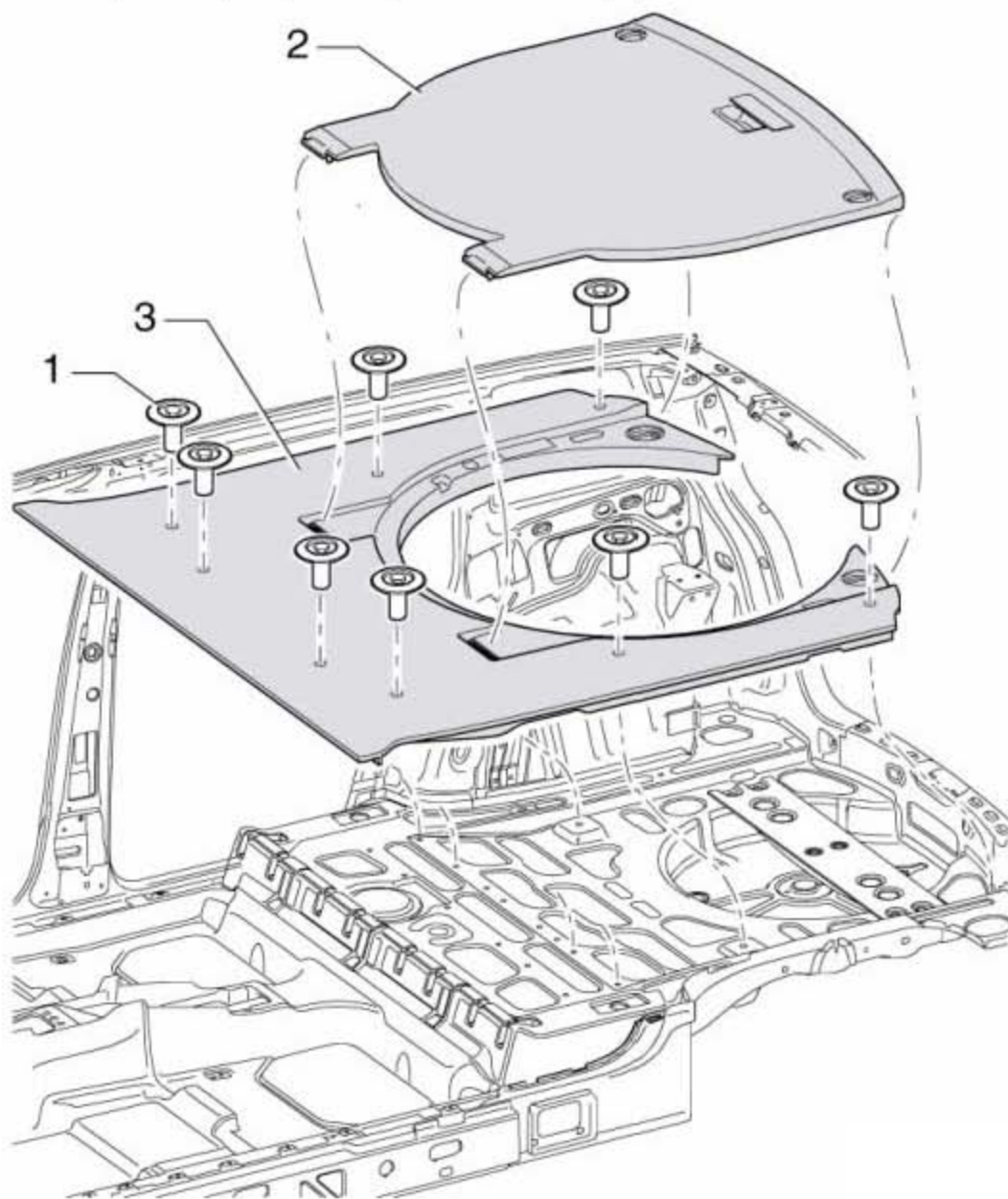
4). 拆下 B 柱下部饰板。

5). 拆下后部门槛饰条。

6). 拆下登车盖板和座椅挡块挡板。



7). 取下按钮(图中 1 所示), 从车辆上取下地板护面。



8). 旋出八只螺栓(图中 1 所示) (1.5 Nm)。

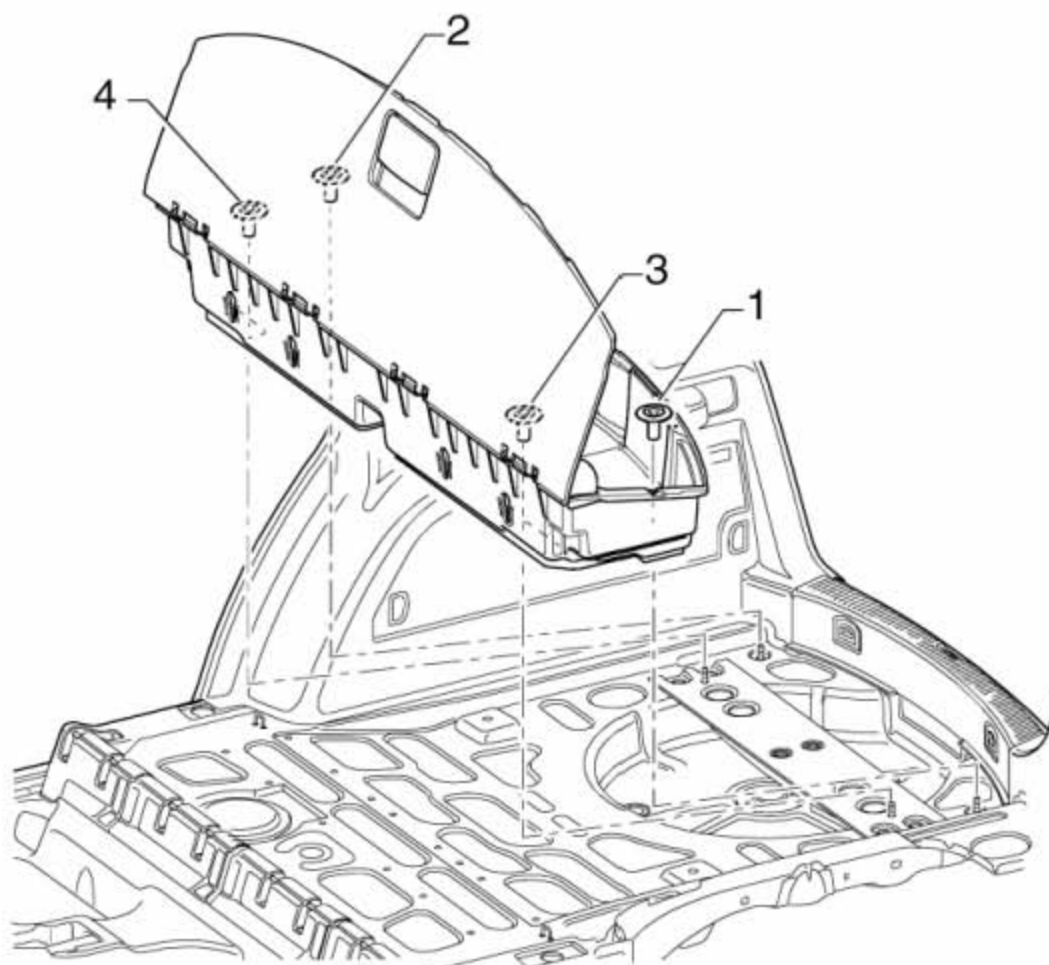
9). 从车辆上拆下备用轮胎盖板(图中 2 所示)和行李箱地板饰板(图中 3 所示)。

27.1.2 安装

安装大体按照倒序进行。

27.2 拆卸和安装储物箱

27.2.1 拆卸



- 1). 拧出螺栓(图中 1 所示)、(图中 2 所示)、(图中 3 所示)和(图中 4 所示)(1.5 Nm)。
- 2). 从车辆上取出储物箱。

提示

安装时必须按顺序(图中 1 所示)、(图中 2 所示)、(图中 3 所示)和(图中 4 所示)拧紧螺栓。

27.2.2 安装

安装大体按照倒序进行。

27.3 拆卸和安装后锁座盖板

27.3.1 拆卸

1). 从车辆上拆下第 2 排座椅座位。

仅 7 座车

2). 拆下第 3 排座椅的座位。

所有汽车

3). 拆下 B 柱上部饰板，此时无需拆下安全带的安全带底衬。

4). 拆下 B 柱下部饰板。

5). 拆下后部门槛饰条。

6). 拆下登车盖板和座椅挡块挡板。

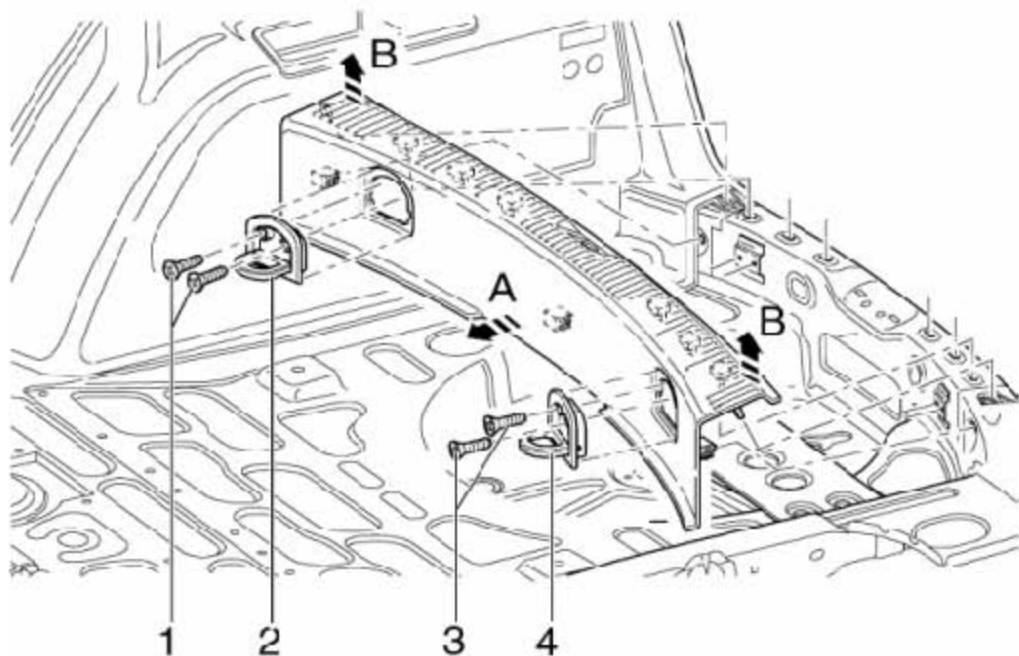
仅 7 座车

7). 拆下第 3 排座椅的座位。

8). 拆下行李箱地板。

带储物箱的汽车

9). 拆下储物箱。



- 10). 旋出两只螺栓(图中 1 所示) (6 Nm), 并取下固定环(图中 2 所示)。
- 11). 旋出两只螺栓(图中 3 所示) (6 Nm), 并取下固定环(图中 4 所示)。
- 12). 松开车身下部区域(图中箭头 A 所示)内的盖板。
- 13). 向下从前围支架上拔下盖板(图中箭头 B 所示)。

提示

安装前检查固定卡子是否损坏, 必要时更换。

27.3.2 安装

安装大体按照倒序进行。

27.4 拆卸和安装 5 座车型侧围饰板

提示

仅描述了车辆右侧的拆卸和安装方法。左侧的拆卸和安装与右侧相同。

27.4.1 拆卸

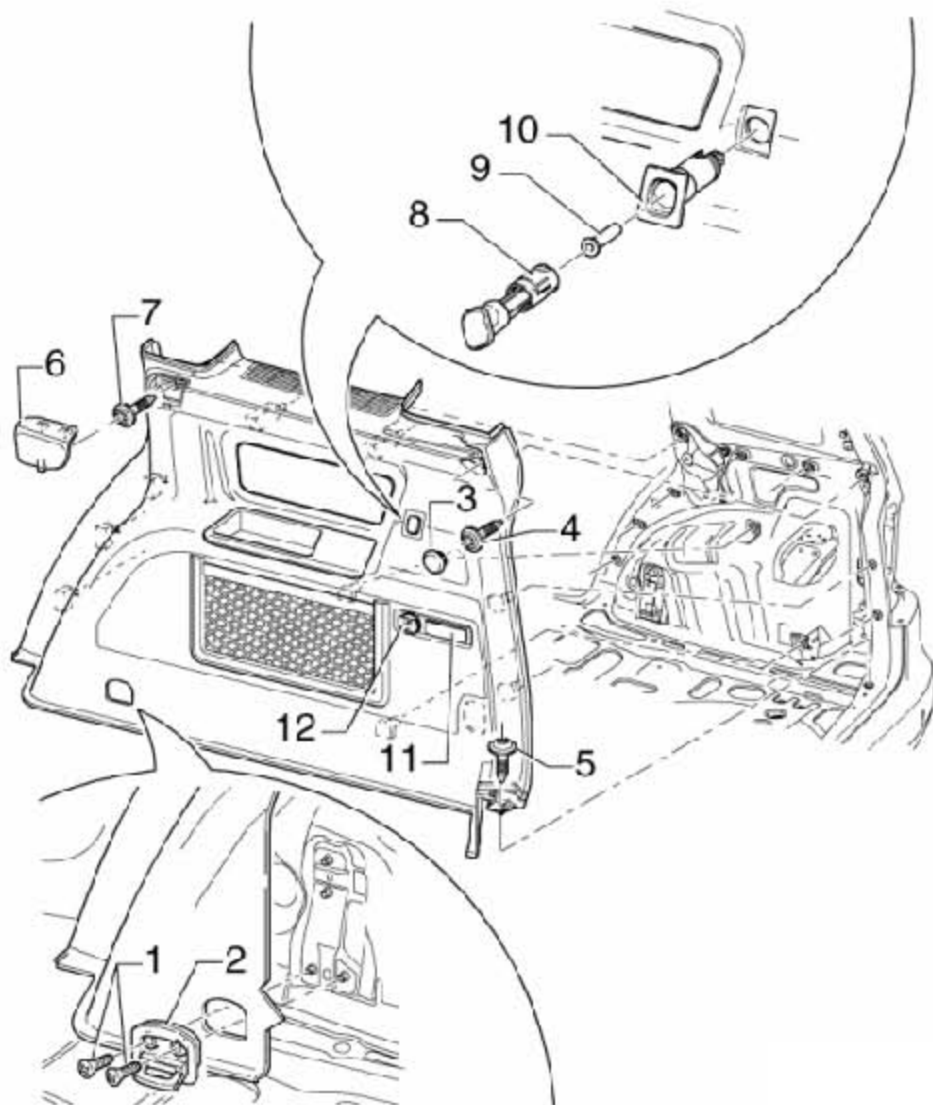
- 1). 关闭点火开关。
- 2). 从车辆上拆下第 2 排座椅座位。
- 3). 拆下 B 柱上部饰板, 此时无需拆下安全带的安全带底衬。
- 4). 拆下 B 柱下部饰板。
- 5). 拆下后部门槛饰条。
- 6). 拆下登车盖板和座椅挡块挡板。
- 7). 拆下行李箱地板。

带储物箱的汽车

- 8). 拆下储物箱。

所有汽车

- 9). 拆下后部前围支架盖板。
- 10). 拆下车顶端条。
- 11). 拆下 D 柱饰板。
- 12). 拆下 C 柱饰板, 此时无需拆下第 2 排座椅安全带的安全带端部接合件。



13. 旋出两只螺栓(图中1所示)(6 Nm), 并取下固定环(图中2所示)。
14. 拆下塞子(图中3所示), 拧出螺栓(图中4所示)(2 Nm)。
15. 旋出螺栓(图中5所示)(2 Nm)。
16. 拆下盖罩(图中6所示), 拧出螺栓(图中7所示)(2 Nm)。
17. 沿逆时针方向转动口袋钩子(图中8所示), 把它从支架(图中10所示)中拉出。
18. 从支架中拆下铆钉(图中9所示)。
19. 把支架(图中10所示)从侧围饰板中拉出。
20. 从车身上松开侧围饰板, 脱开车灯(图中11所示)和插座(图中12所示)的导线束。

提示

安装前检查固定卡子是否损坏, 必要时更换。

27.4.2 安装

安装大体按照倒序进行。

27.5 拆卸和安装 7 座车型侧围饰板

提示

仅描述了车辆右侧的拆卸和安装方法。左侧的拆卸和安装与右侧相同。

27.5.1 拆卸

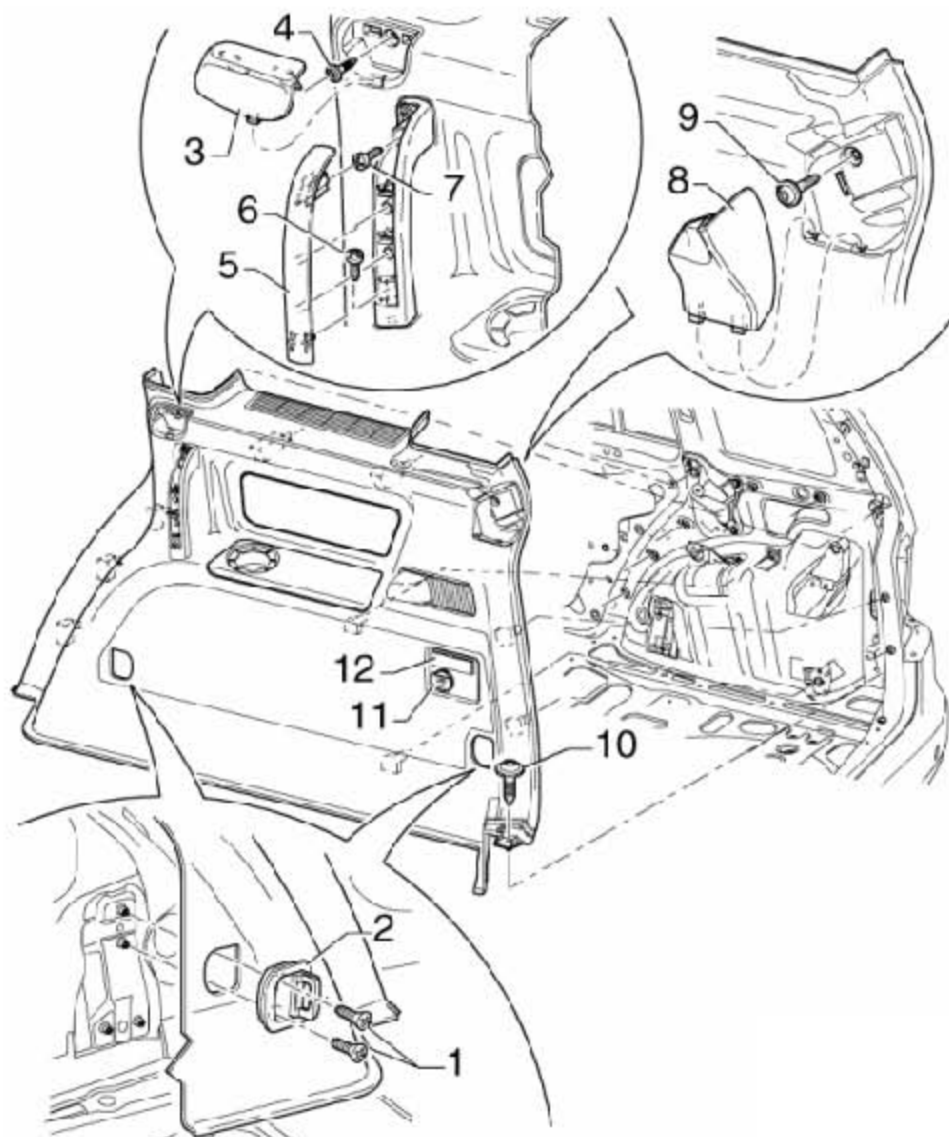
- 1). 关闭点火开关。
- 2). 从车辆上拆下第 2 排座椅座位。
- 3). 拆下第 3 排座椅的座位。
- 4). 拆下 B 柱上部饰板，此时无需拆下安全带的安全带底衬。
- 5). 拆下 B 柱下部饰板。
- 6). 拆下后部门槛饰条。
- 7). 拆下登车盖板和座椅挡块挡板。
- 8). 拆下行李箱地板。

带储物箱的汽车

- 9). 拆下储物箱。

所有汽车

- 10). 拆下后部前围支架盖板。
- 11). 拆下车顶端条。
- 12). 拆下 D 柱饰板。
- 13). 拆下 C 柱饰板，此时无需拆下第 2 排座椅安全带的安全带端部接合件。



14. 旋出各自的两只螺栓(图中1所示)(6 Nm), 并取下固定环(图中2所示)。
15. 拆下盖罩(图中3所示), 拧出螺栓(图中4所示)(2 Nm)。
16. 用螺丝刀从把手中撬出上部件(图中5所示)。
17. 旋出螺栓(图中6所示)和(图中7所示)(4.5 Nm)。
18. 拆下盖板(图中8所示), 拧出螺栓(图中9所示)(2 Nm)。
19. 旋出螺栓(图中10所示)(2 Nm)。
20. 从车身上松开侧围饰板, 脱开车灯(图中12所示)和插座(图中11所示)的导线束。

提示

安装前检查固定卡子是否损坏, 必要时更换。

27.5.2 安装

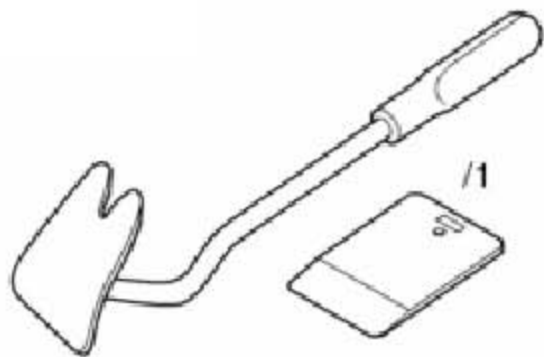
安装大体按照倒序进行。

28. 车顶饰板

28.1 工具

28.1.1 需要用到的专用工具、操作设备、检测仪器以及辅助工具

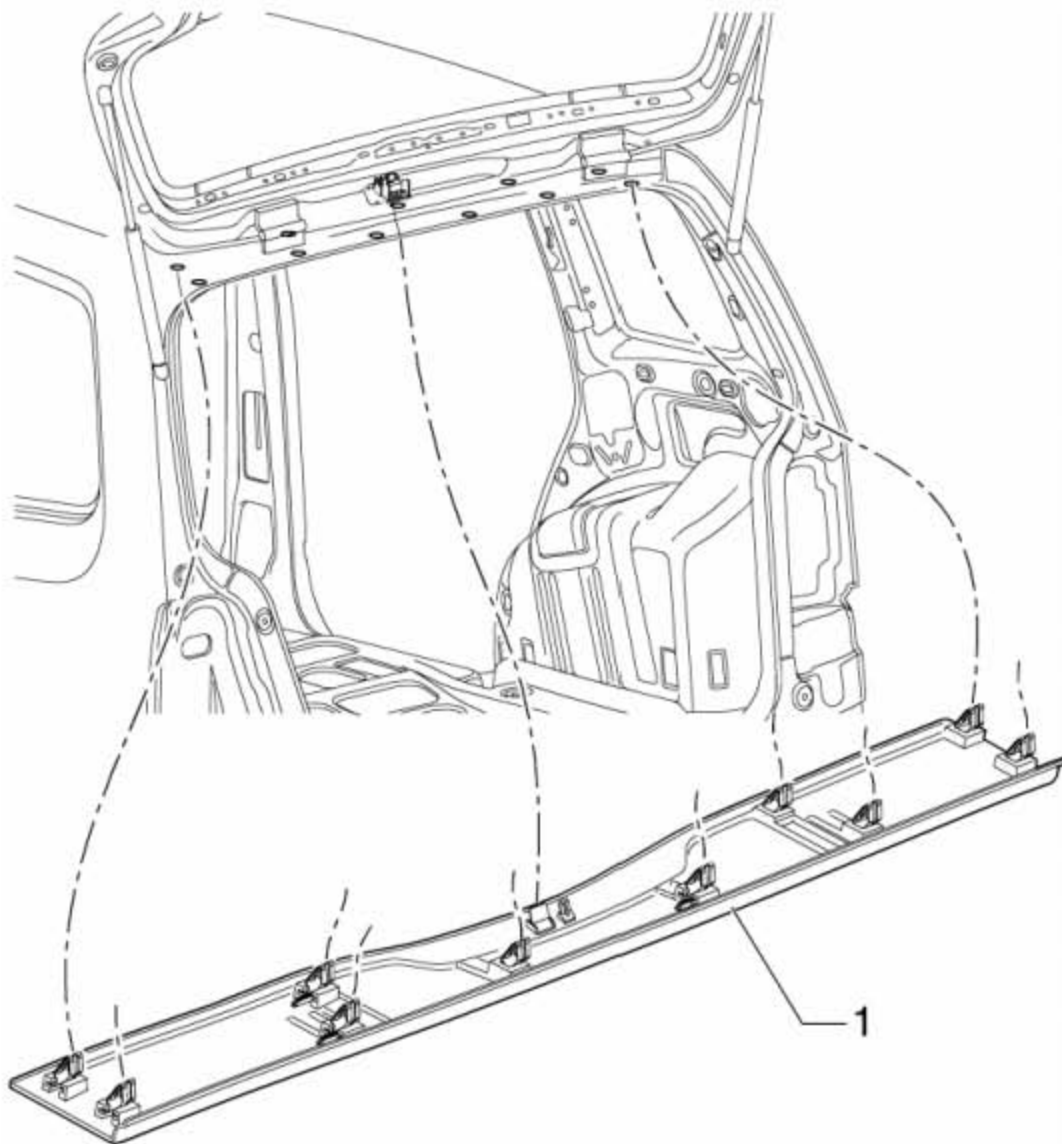
- ◆ 松脱撬棒



LAUNCH

28.2 拆卸和安装车顶端条

28.2.1 拆卸



- 1). 打开尾门。
- 2). 向后把车顶端条(图中 1 所示)从车顶横梁内的支撑件和后行李箱盖密封条压边中拉出。

提示

安装前检查固定夹子是否损坏，必要时更换。

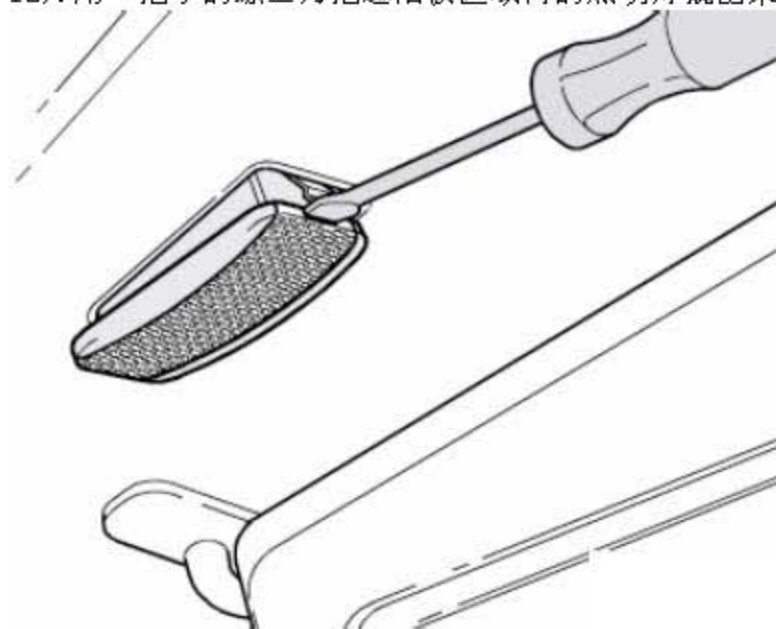
28.2.2 安装

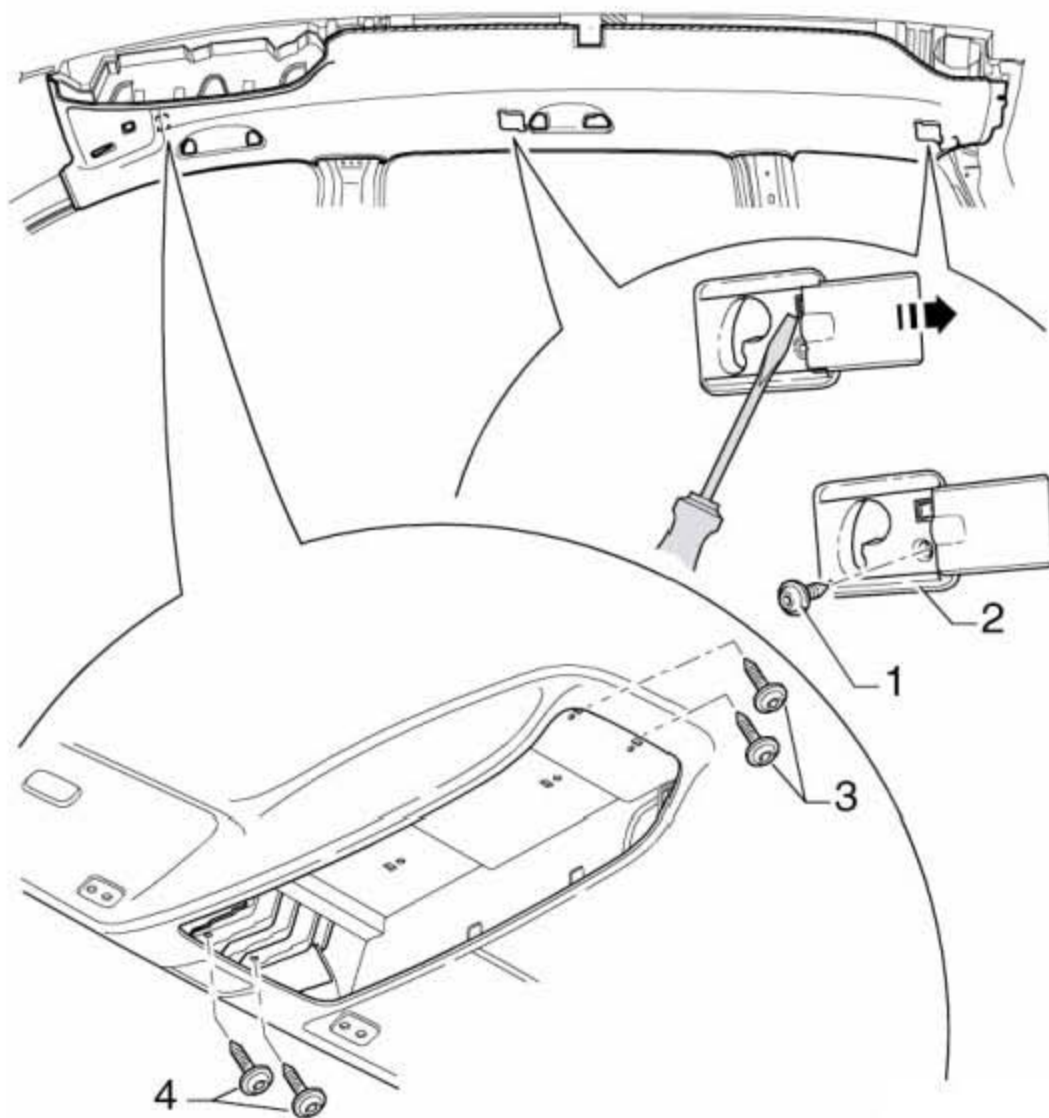
安装大体按照倒序进行。

28.3 拆卸和安装成型车顶篷（无滑动天窗/外翻式天窗的汽车）

28.3.1 拆卸

- 1). 关闭点火开关。
- 2). 拆下 A 柱上部饰板。
- 3). 拆下 B 柱上部饰板，此时无需拆下安全带的安全带底衬。
- 4). 拆下 C 柱饰板，此时无需拆下第 2 排座椅安全带的安全带底衬。
- 5). 拆下车顶端条。
- 6). 拆下 D 柱饰板。
- 7). 拆下遮阳板。
- 8). 拆下把手（车顶）。
- 9). 拆下车内后视镜。
- 10). 拆下杂物箱中的照明单元。
- 11). 拆下成型车顶篷中底杂物箱。
- 12). 用一把小的螺丝刀把遮阳板区域内的照明灯撬出来，并断开导线束。





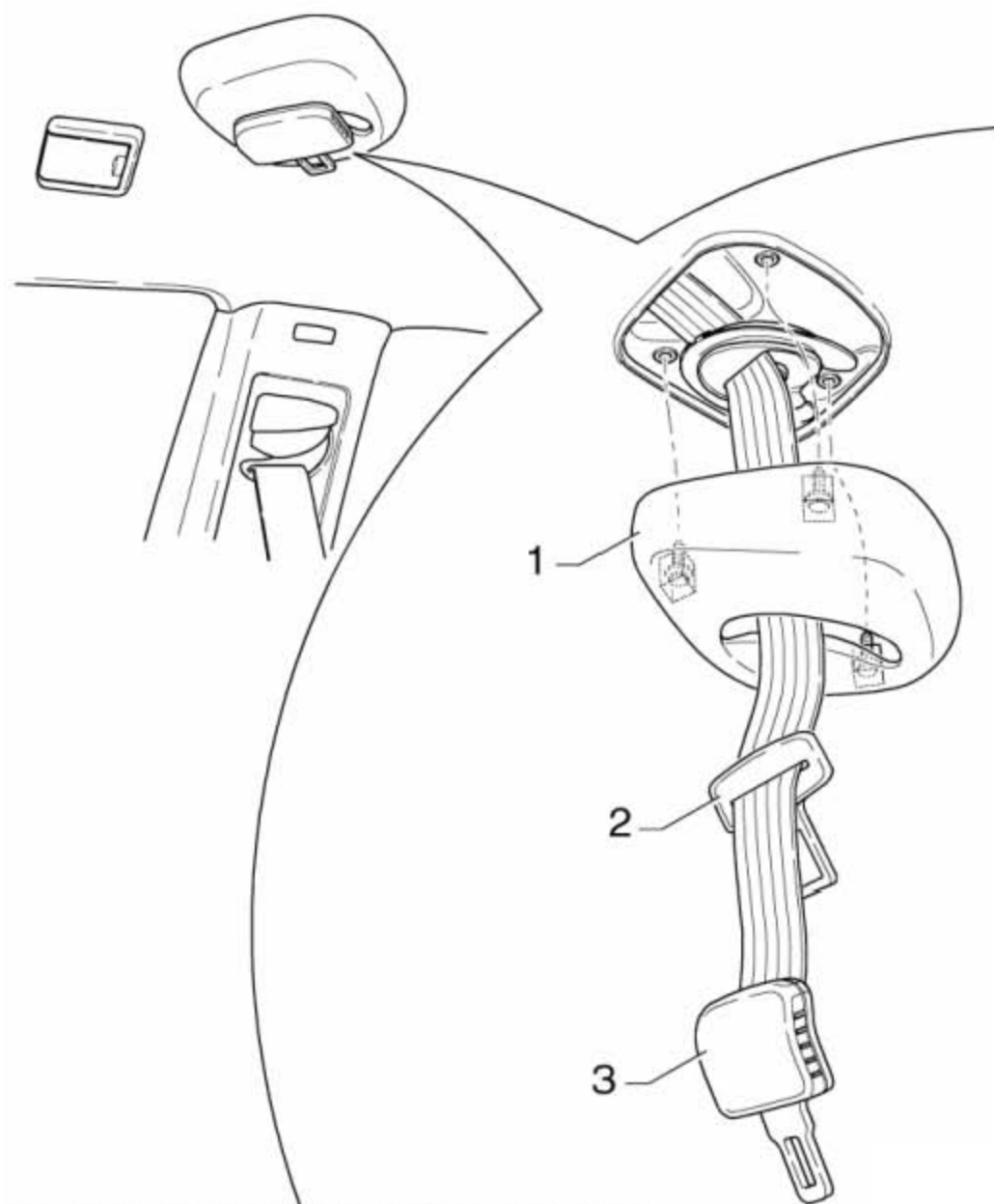
仅带网状隔板的汽车

13). 用一把螺丝刀拆下挡板盖罩(图中箭头所示)。

14). 拧出各自的螺栓(图中 1 所示)(2 Nm)并从成型车顶篷中拉出挡板(图中 2 所示)(4 件)。

所有汽车

15). 旋出各自的两只螺栓(图中 3 所示)和(图中 4 所示)(2 Nm)。



- 16). 从支架中拉出安全带出口盖板(图中 1 所示)。
- 17). 分别从盖板开口中拉出安全带锁片(图中 2 所示)和(图中 3 所示)。
- 18). 从车门密封条压边中松开成型车顶篷。
- 19). 脱开车内后视镜区域内的导线束。
- 20). 从行李箱盖取出车辆上的成型车顶篷。

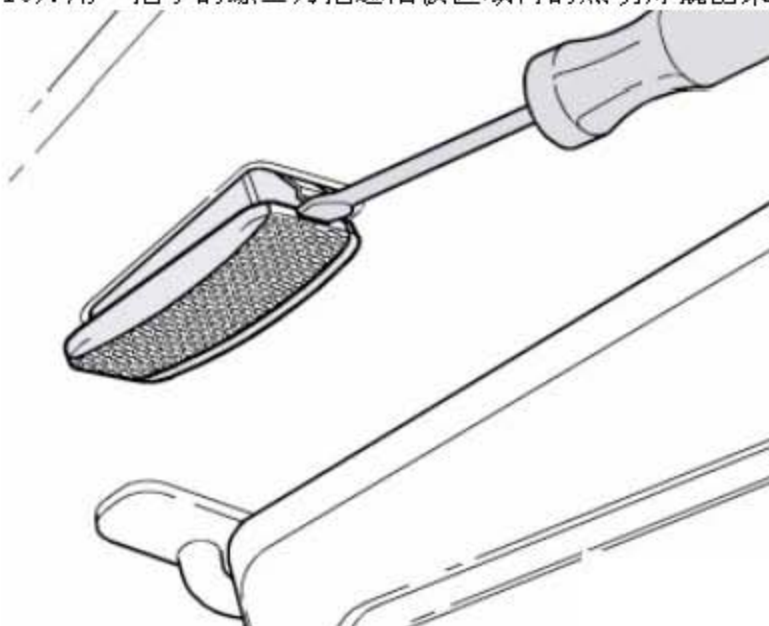
28.3.2 安装

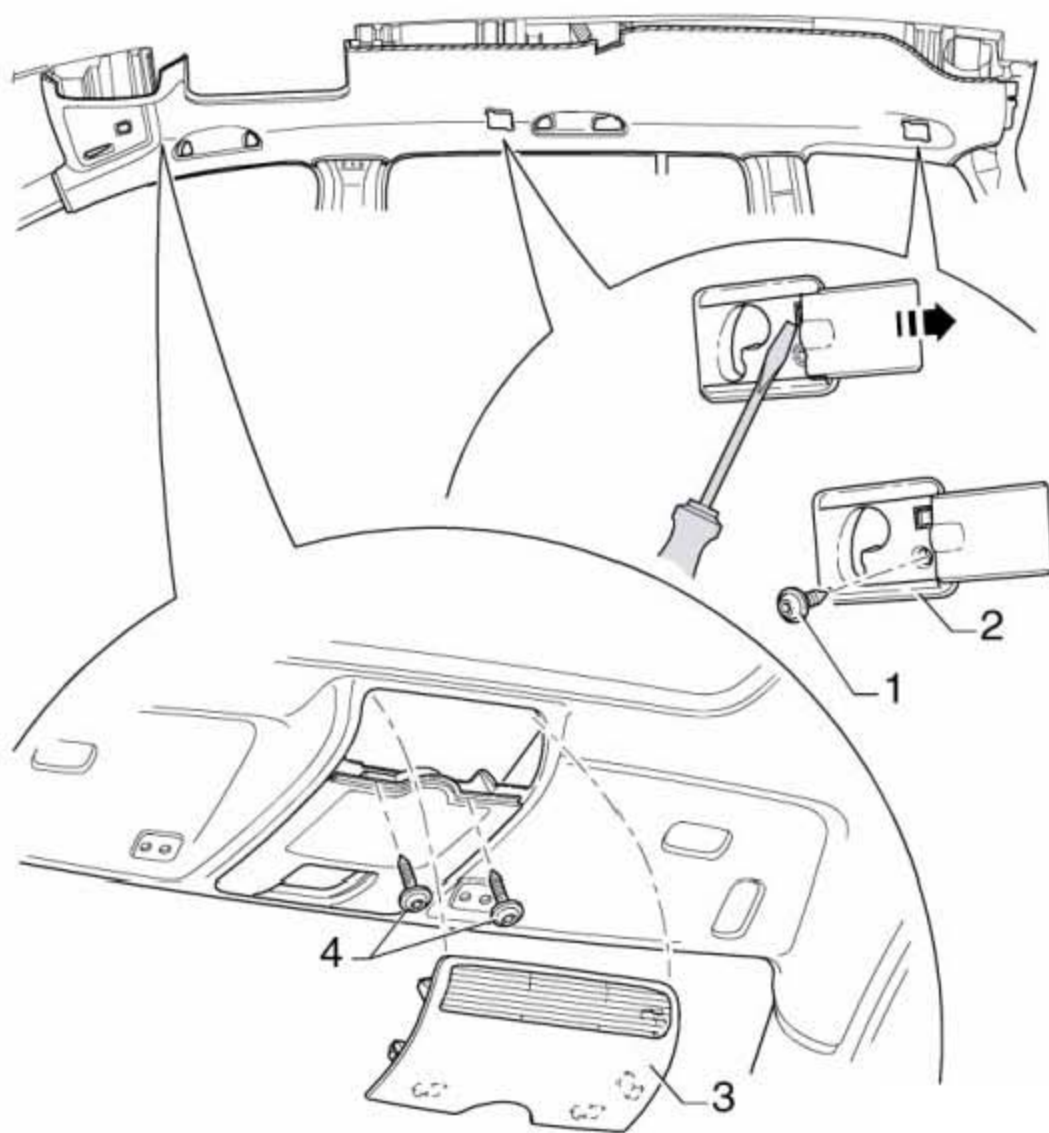
安装大体按照倒序进行。

28.4 拆卸和安装成型车顶篷（带滑动天窗/外翻式天窗的汽车）

28.4.1 拆卸

- 1). 关闭点火开关。
- 2). 拆下 A 柱上部饰板。
- 3). 拆下 B 柱上部饰板，此时无需拆下安全带的安全带底衬。
- 4). 拆下 C 柱饰板，此时无需拆下第 2 排座椅安全带的安全带底衬。
- 5). 拆下车顶端条。
- 6). 拆下 D 柱饰板。
- 7). 拆下遮阳板。
- 8). 拆下把手（车顶）。
- 9). 拆下车内后视镜。
- 10). 用一把小的螺丝刀把遮阳板区域内的照明灯撬出来，并断开导线束。



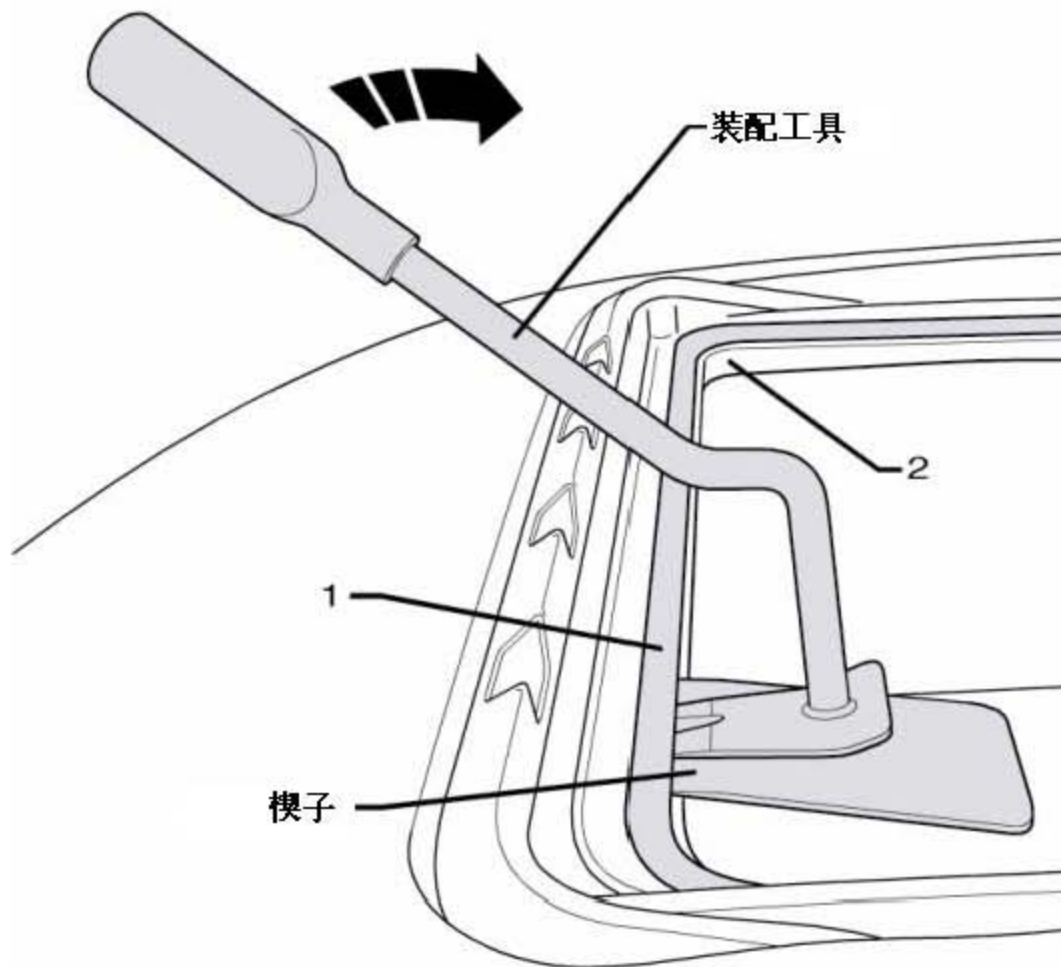


仅带网状隔板的汽车

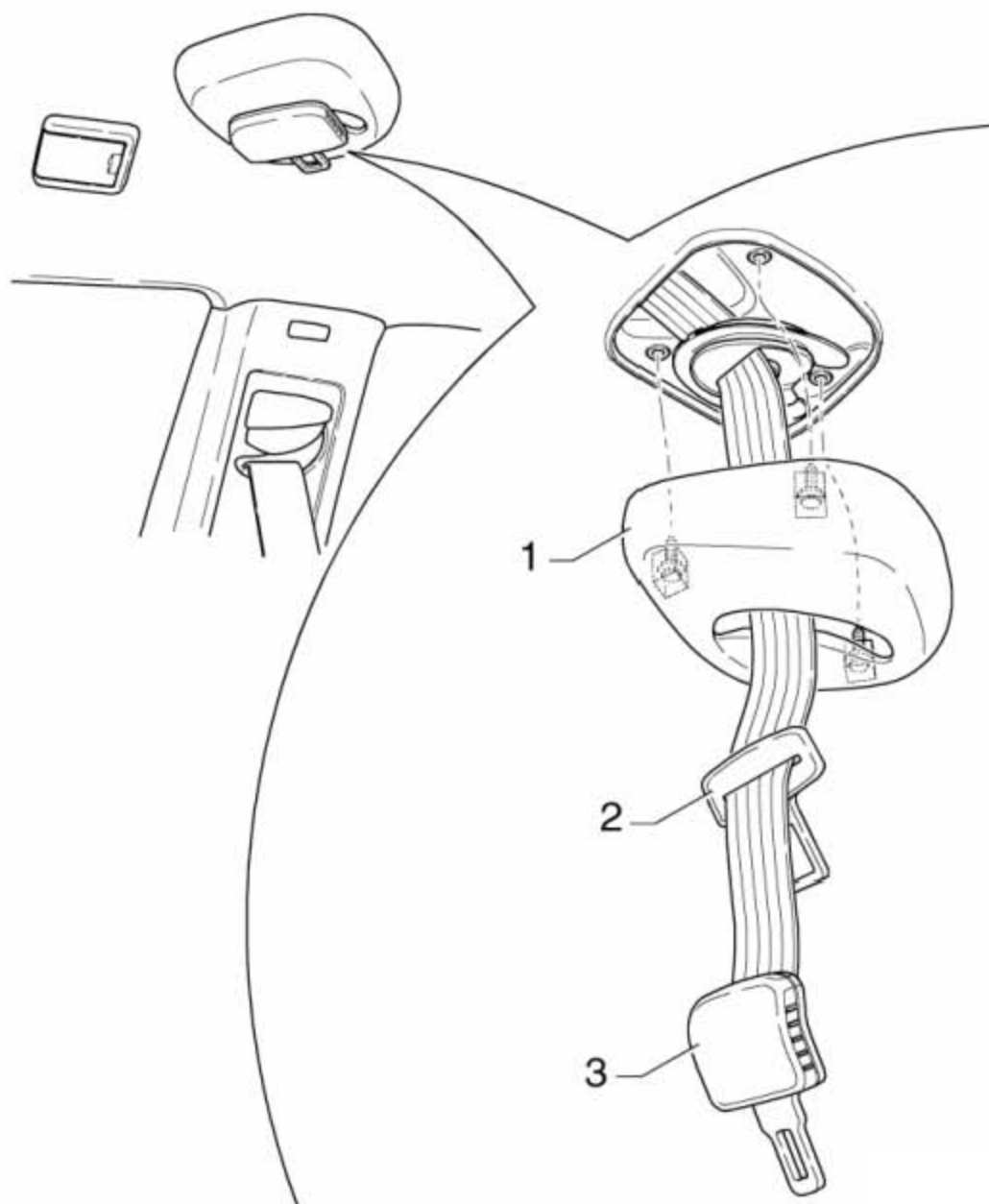
- 11). 用一把螺丝刀拆下挡板盖罩(图中箭头所示)。
- 12). 拧出各自的螺栓(图中 1 所示)(2 Nm)并从成型车顶篷中拉出挡板(图中 2 所示)(4 件)。

所有汽车

- 13). 从成型车顶篷内的支架中拉出盖板(图中 3 所示)。
- 14). 拆下滑动天窗/外翻式天窗的照明灯和操作单元。
- 15). 旋出两只螺栓(图中 4 所示)(2 Nm)。



- 16). 把楔子推入到框架(图中 1 所示)和成型车顶篷(图中 2 所示)之间。
- 17). 用松脱撬棒沿(箭头方向)脱开成型车顶篷四周的框架。



- 18). 从支架中拉出安全带出口盖板(图中1所示)。
- 19). 分别从盖板开口中拉出安全带锁片(图中2所示)和(图中3所示)。
- 20). 从车门密封条压边中松开成型车顶篷。
- 21). 脱开车内后视镜区域内的导线束。
- 22). 从行李箱盖取出车辆上的成型车顶篷。

28.4.2 安装

安装大体按照倒序进行。