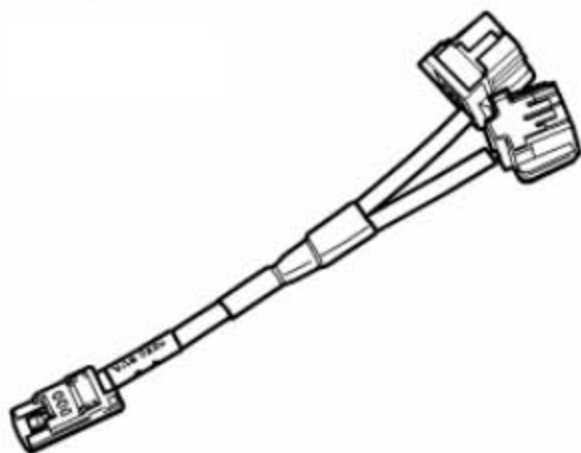


29. 前座椅

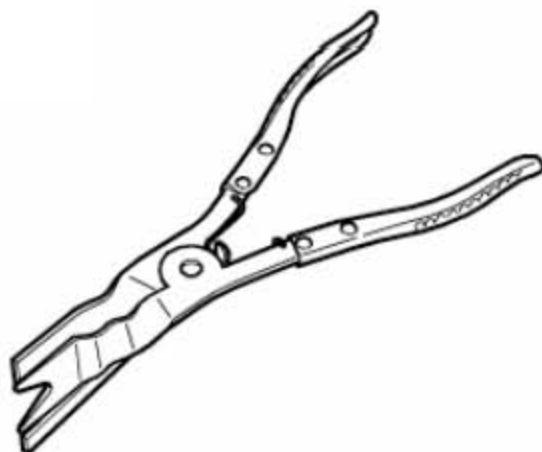
29.1 工具

需要用到的专用工具、检测仪器以及辅助工具

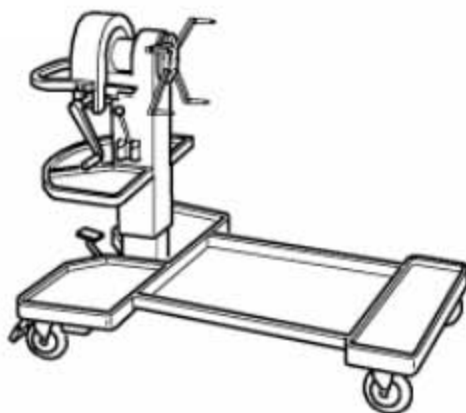
- ◆ 安全气囊适配接头



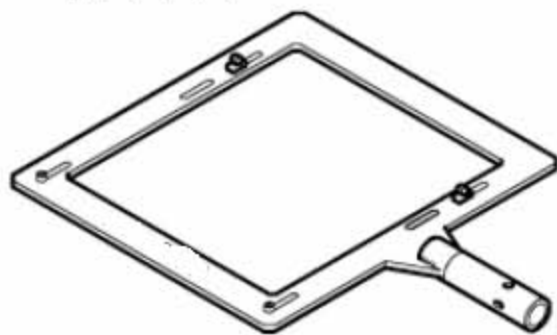
- ◆ 拆卸钳



- ◆ 发动机和变速箱支架



◆ 座椅维修支架



29.2 拆卸和安装前座椅

提示

仅描述了车辆左侧的拆卸和安装方法。右侧的拆卸和安装与左侧相同。

29.2.1 拆卸

警告!

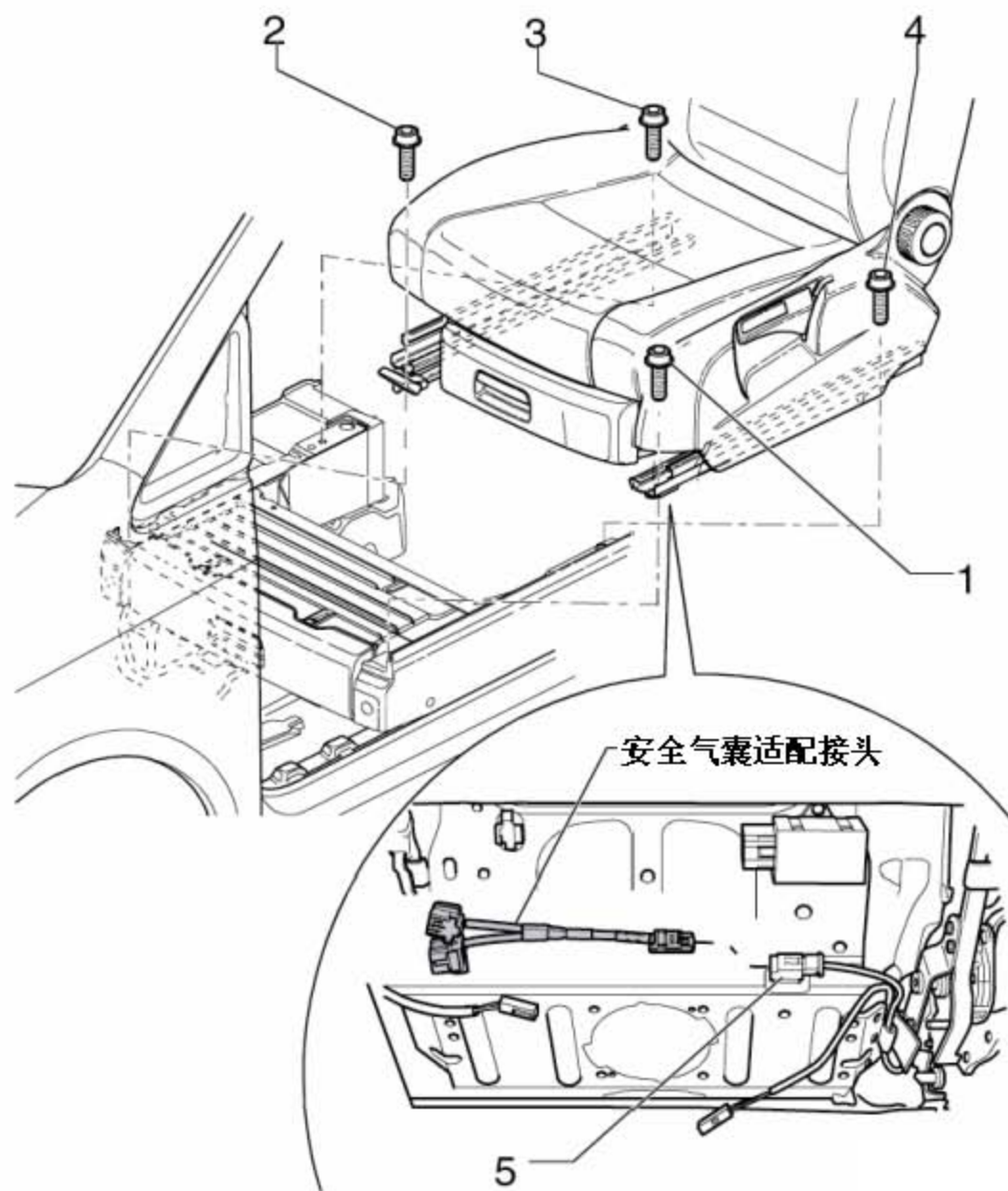
遵守操作安全气囊的安全措施。

- 1). 断开汽车蓄电池接线
- 2). 通过纵向调整装置把座椅调节到最后面的位置。
- 3). 旋出螺栓(图中 1 所示)和(图中 2 所示) (40 Nm)。
- 4). 通过纵向调整装置把座椅调节到最前面的位置。
- 5). 旋出螺栓(图中 3 所示)和(图中 4 所示) (40 Nm)。
- 6). 抬起座椅的前面区域，直到可以接触到座椅下面的导线束和连接处。

提示

断开点火和接地导线之前，安装人员必须先放静电。为此应短时间握住车门或者车身的张紧楔。

- 7). 根据车辆装备脱开座椅下面的导线束。
- 8). 把安全气囊适配接头插到插头耦合器(图中 5 所示)上。
- 9). 从车辆上拍出座椅。



29.2.2 安装

- 1). 安装大体按照倒序进行。
- 2). 打开点火开关。

警告!

- 要注意，车内应无人逗留。
- 3). 连接汽车蓄电池接线。

29.3 拆卸和安装适配接头，座椅底架

提示

仅描述了车辆左侧的拆卸和安装方法。右侧的拆卸和安装与左侧相同。

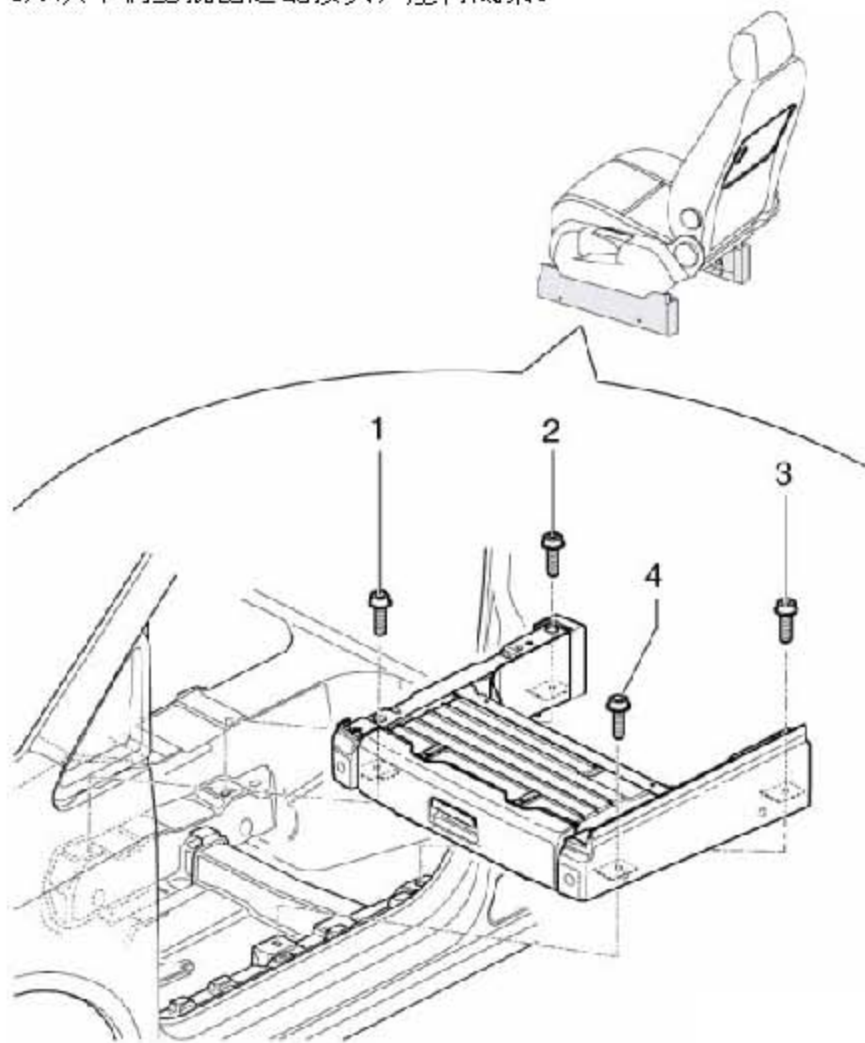
29.3.1 拆卸

- 1). 断开汽车蓄电池接线。
- 2). 拆卸前座椅。
- 3). 拧出各个螺栓(图中 1 所示)、(图中 2 所示)、(图中 3 所示)和(图中 4 所示) (40 Nm)。

提示

安装时必须按顺序(图中 1 所示)至(图中 4 所示)安装螺栓。

- 4). 从车辆上撬出适配接头，座椅底架。



29.3.2 安装

安装大体按照倒序进行。

29.4 拆卸和安装左侧前座椅饰板

提示

仅描述了车辆左侧的拆卸和安装方法。右侧的拆卸和安装与左侧相同。

29.4.1 拆卸

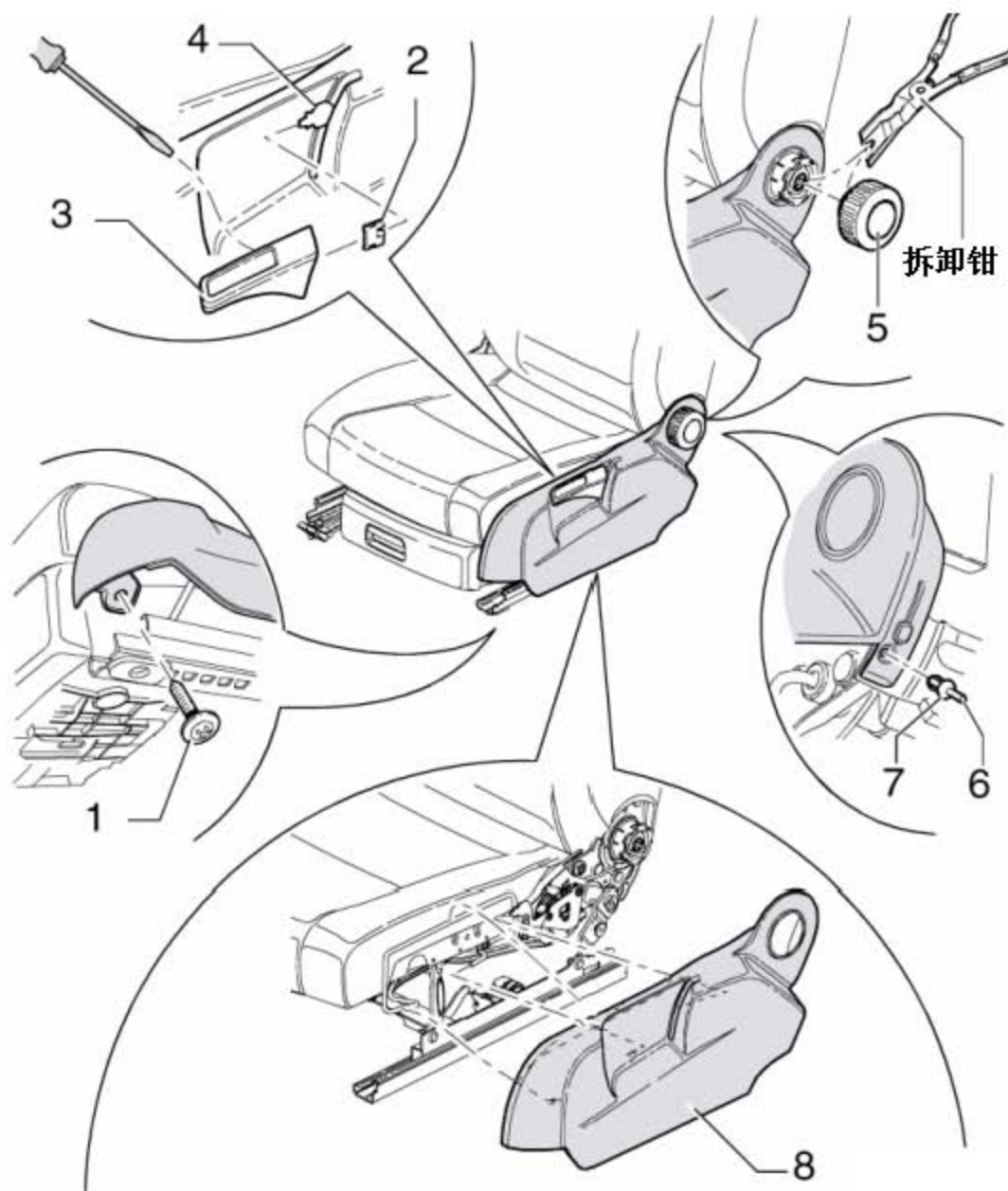
- 1). 断开汽车蓄电池接线。
- 2). 拆卸前座椅。
- 3). 旋出螺栓(图中 1 所示) (2.5 Nm)。
- 4). 用一把小螺丝刀向内按压固定卡子(图中 2 所示),然后将把手(图中 3 所示)从调节杆(图中 4 所示)上拉下。

提示

为了更好观察,本图中显示的固定夹子已被拆下。

- 5). 将固定夹子(图中 2 所示)从调节杆(图中 3 所示)上拆掉。
- 6). 用拆卸钳拆下调节按钮(图中 5 所示)。
- 7). 向内按压夹销(图中 7 所示),拆下固定卡子(图中 8 所示)。
- 8). 从座椅上脱开饰板(图中 8 所示)。

LAUNCH



29.4.2 安装

安装大体按照倒序进行。

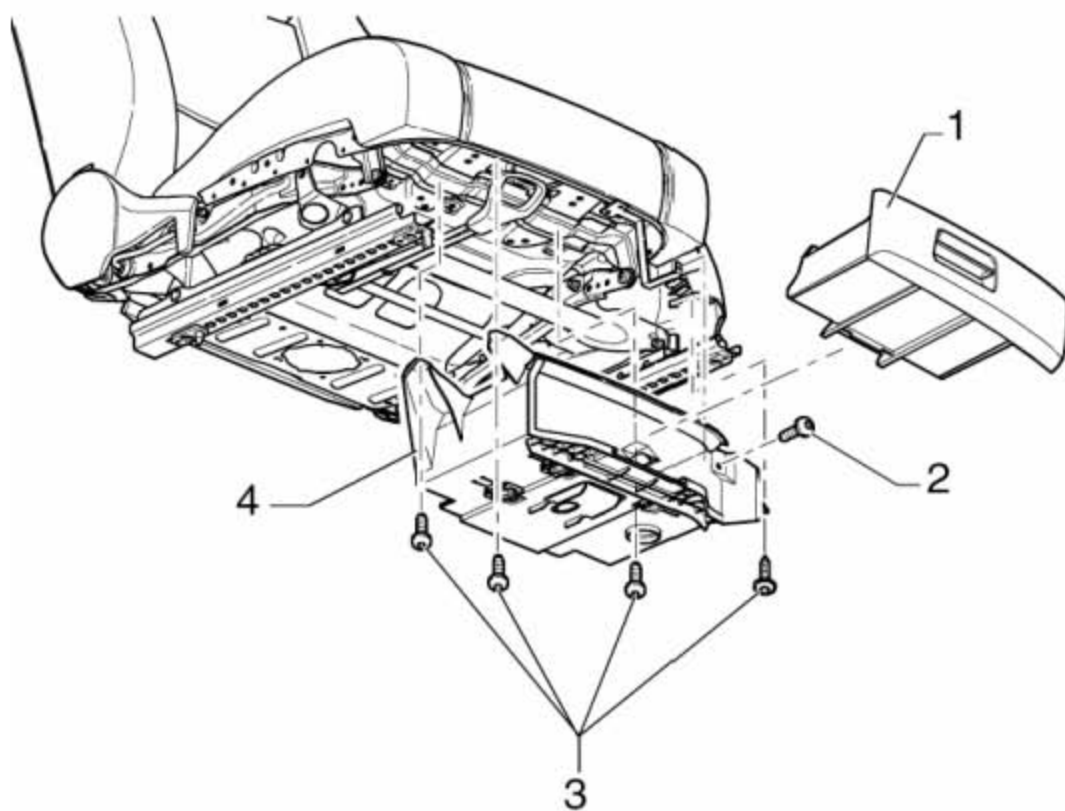
29.5 拆卸和安装前座椅抽屉支架

提示

仅描述了车辆左侧的拆卸和安装方法。右侧的拆卸和安装与左侧相同。

29.5.1 拆卸

- 1). 断开汽车蓄电池接线
- 2). 拆卸前座椅。
- 3). 拆下左侧前座椅饰板。



- 4). 打开抽屉(图中 1 所示), 拧出螺栓(图中 2 所示) (2.5 Nm)。
- 5). 旋出三只螺栓(图中 3 所示) (2.5 Nm)。
- 6). 从座椅底架上松开支架(图中 4 所示)。

29.5.2 安装

安装大体按照倒序进行。

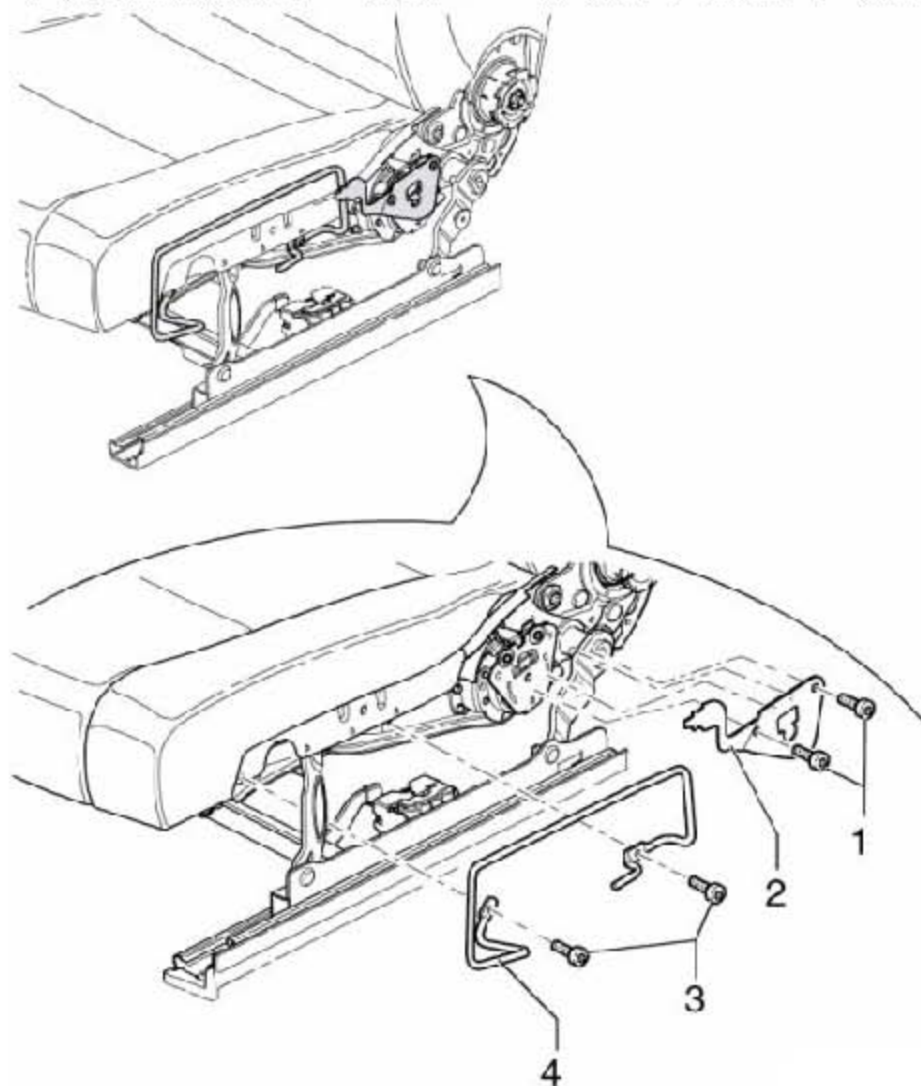
29.6 拆卸和安装前座椅卡箍和操纵杆

提示

仅描述了车辆左侧的拆卸和安装方法。右侧的拆卸和安装与左侧相同。

29.6.1 拆卸

- 1). 断开车辆蓄电池接线。
- 2). 拆卸前座椅。
- 3). 拆下左侧前座椅饰板。
- 4). 旋出两只螺栓(图中 1 所示) (5 Nm), 并取下操纵杆(图中 2 所示)。
- 5). 旋出两只螺栓(图中 3 所示) (5 Nm), 并取下卡箍(图中 4 所示)。



29.6.2 安装

安装大体按照倒序进行。

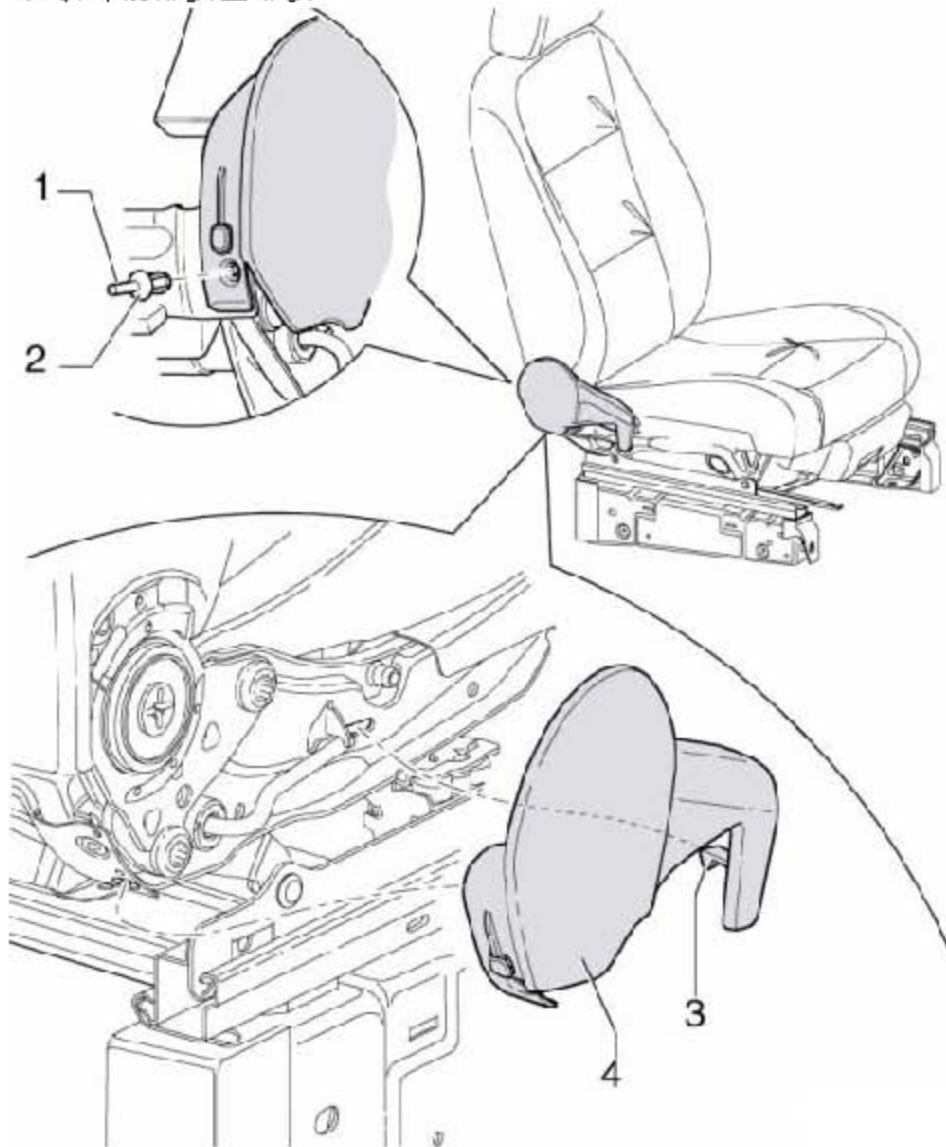
29.7 拆卸和安装右侧前座椅饰板

提示

仅描述了车辆左侧的拆卸和安装方法。右侧的拆卸和安装与左侧相同。

29.7.1 拆卸

- 1). 断开汽车蓄电池接线
- 2). 拆卸前座椅。
- 3). 拆卸前部安全带锁。



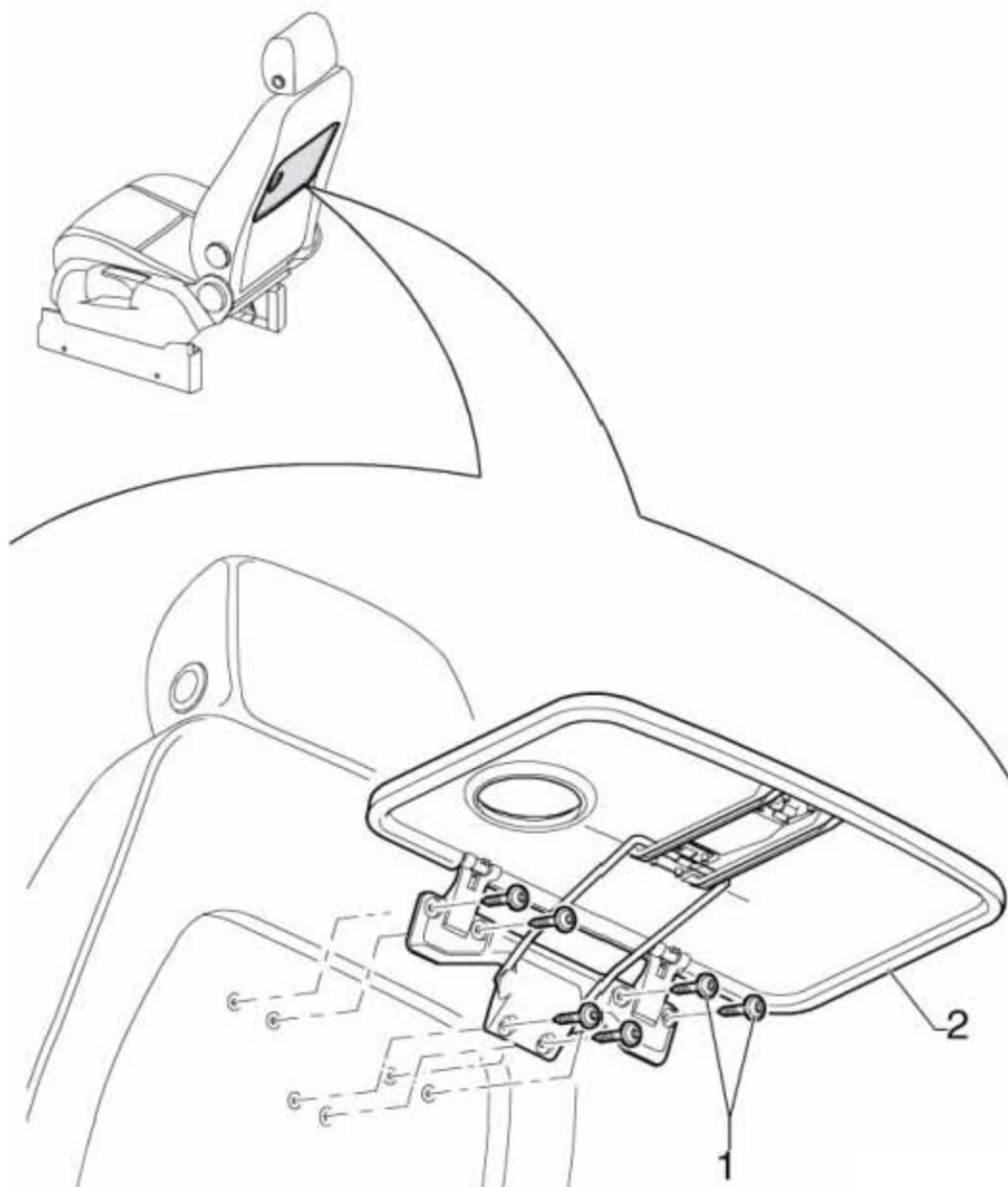
- 4). 向内按压夹销(图中1所示), 拆下固定卡子(图中2所示)。
- 5). 向上按压卡钩(图中3所示), 从座椅上松开饰板(图中4所示)。

29.7.2 安装

安装大体按照倒序进行。

29.8 拆卸和安装前座椅折叠桌

29.8.1 拆卸



旋出六只螺栓(图中1所示)，从前座椅靠背上松脱折叠桌(图中2所示)。

29.8.2 安装

安装大体按照倒序进行。

29.9 拆卸和安装前座椅靠背

提示

仅描述了车辆左侧的拆卸和安装方法。右侧的拆卸和安装与左侧相同。

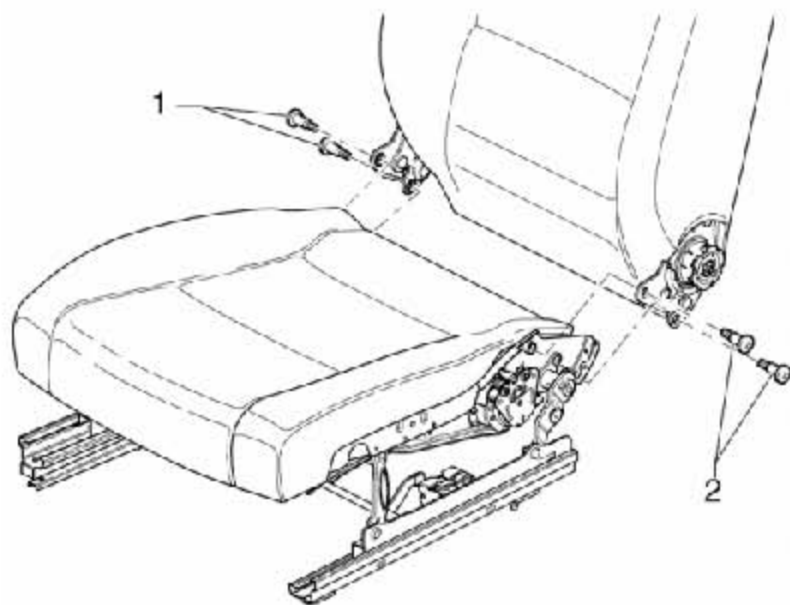
29.9.1 拆卸

- 1). 断开汽车蓄电池接线
- 2). 拆卸前座椅。
- 3). 拆卸前部安全带锁。
- 4). 拆下左侧前座椅饰板。
- 5). 拆下右侧前座椅饰板。
- 6). 将座椅维修支架安装到发动机和变速箱支架上。
- 7). 将 12 方向座椅固定在座椅维修支架上。
- 8). 脱开座椅底架下侧的靠背套定位条。
- 9). 松开侧面安全气囊的导线束，必要时从座椅底架上松开座椅加热装置
- 10). 旋出左右各两只螺栓(图中 1 所示)和(图中 2 所示) (34.5 Nm)。

提示

- ◆ 这些螺栓都是微密封，每次松开后都应更换。
- ◆ 安装新螺栓之前必须清洁相应螺母的螺纹。

- 11). 从座椅底架上拆下靠背。



29.9.2 安装

安装大体按照倒序进行。

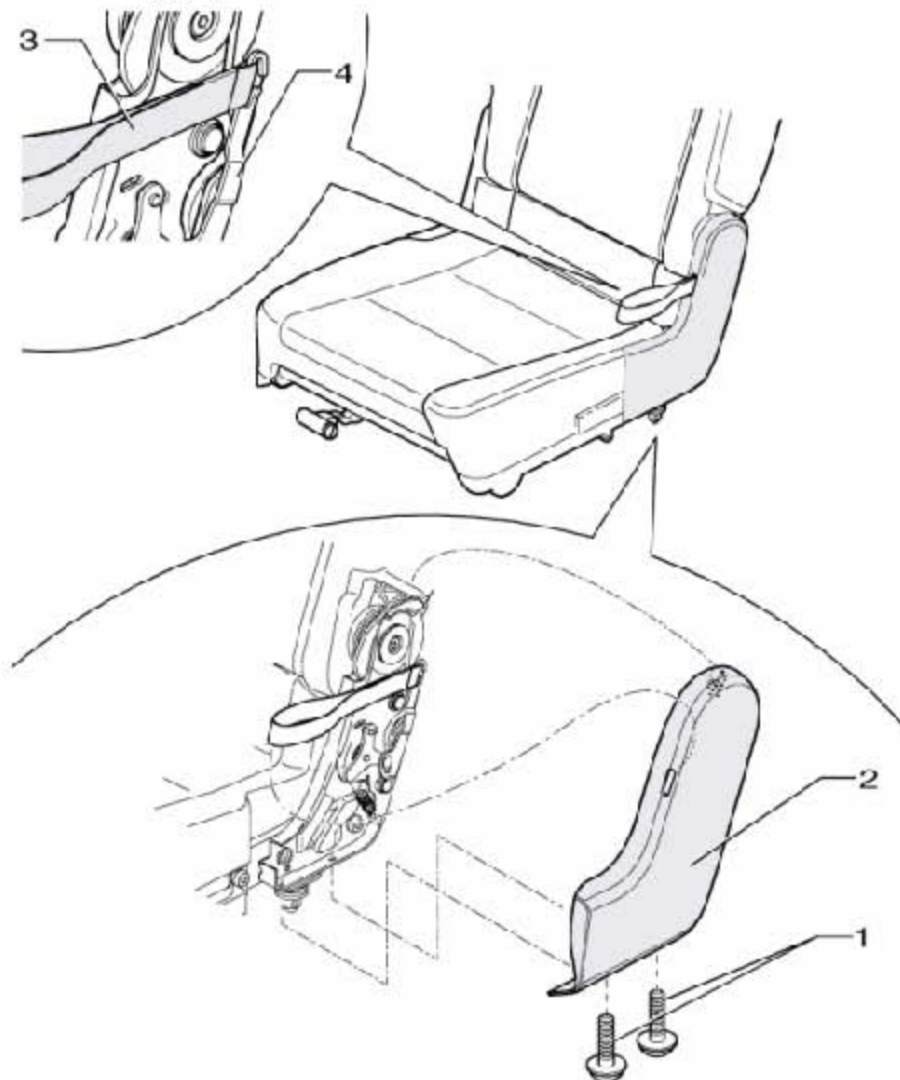
30. 第 2 排座椅的座位

30.1 拆卸和安装第 2 排座椅的靠背饰片挡板

提示

仅描述了左侧挡板的拆卸和安装方法。右侧挡板的拆卸和安装方法与左侧挡板相同。

30.1.1 拆卸



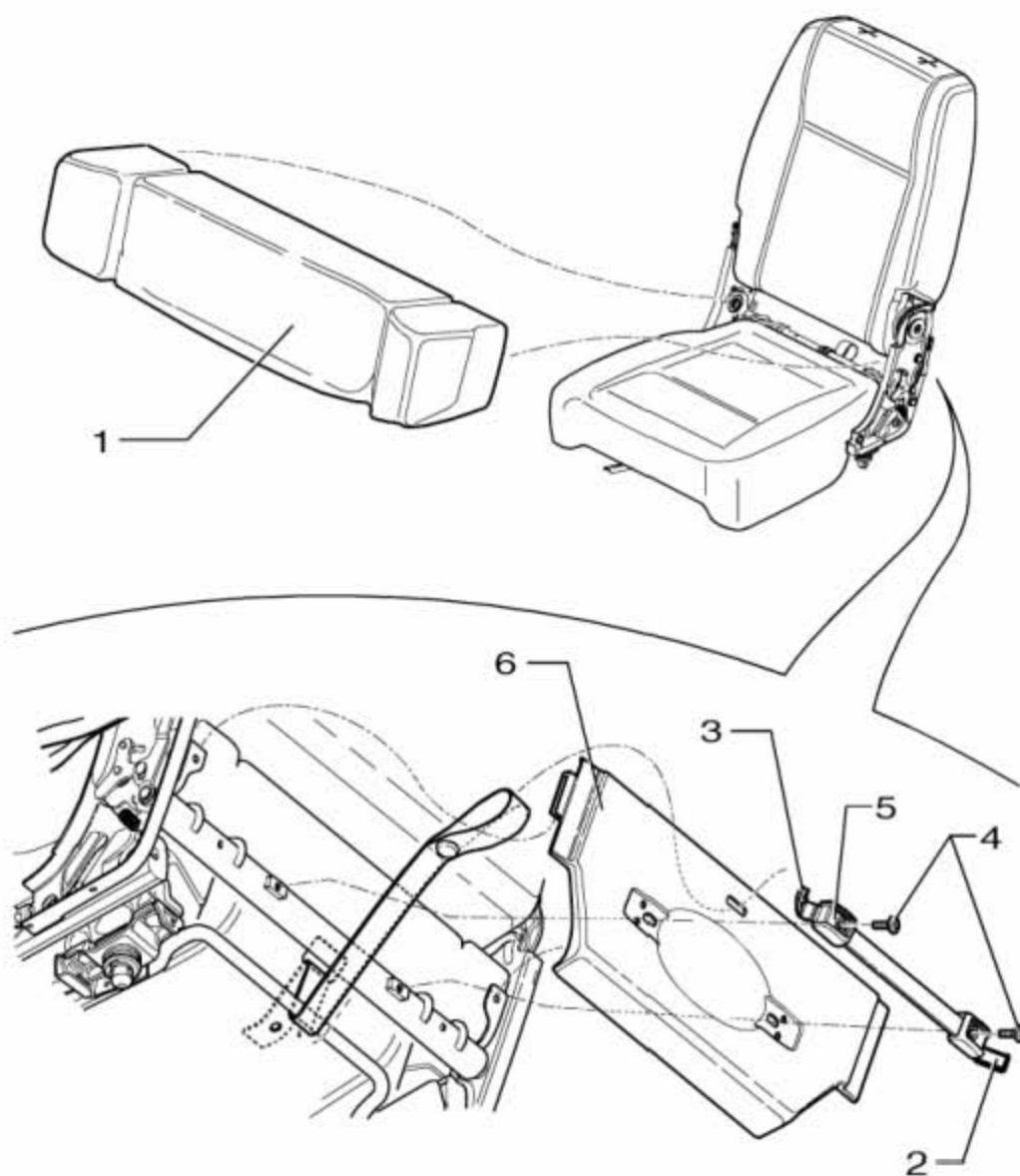
- 1). 从车辆上拆下第 2 排座椅座位。
- 2). 旋出两只螺栓(图中 1 所示) (2 Nm)。
- 3). 从座椅上脱开饰板(图中 2 所示)。
- 4). 将圆环(图中 3 所示)从操纵杆(图中 4 所示)中卸下。

30.1.2 安装

安装大体按照倒序进行。

30.2 拆卸和安装第 2 排座椅的脚部空间挡板

30.2.1 拆卸



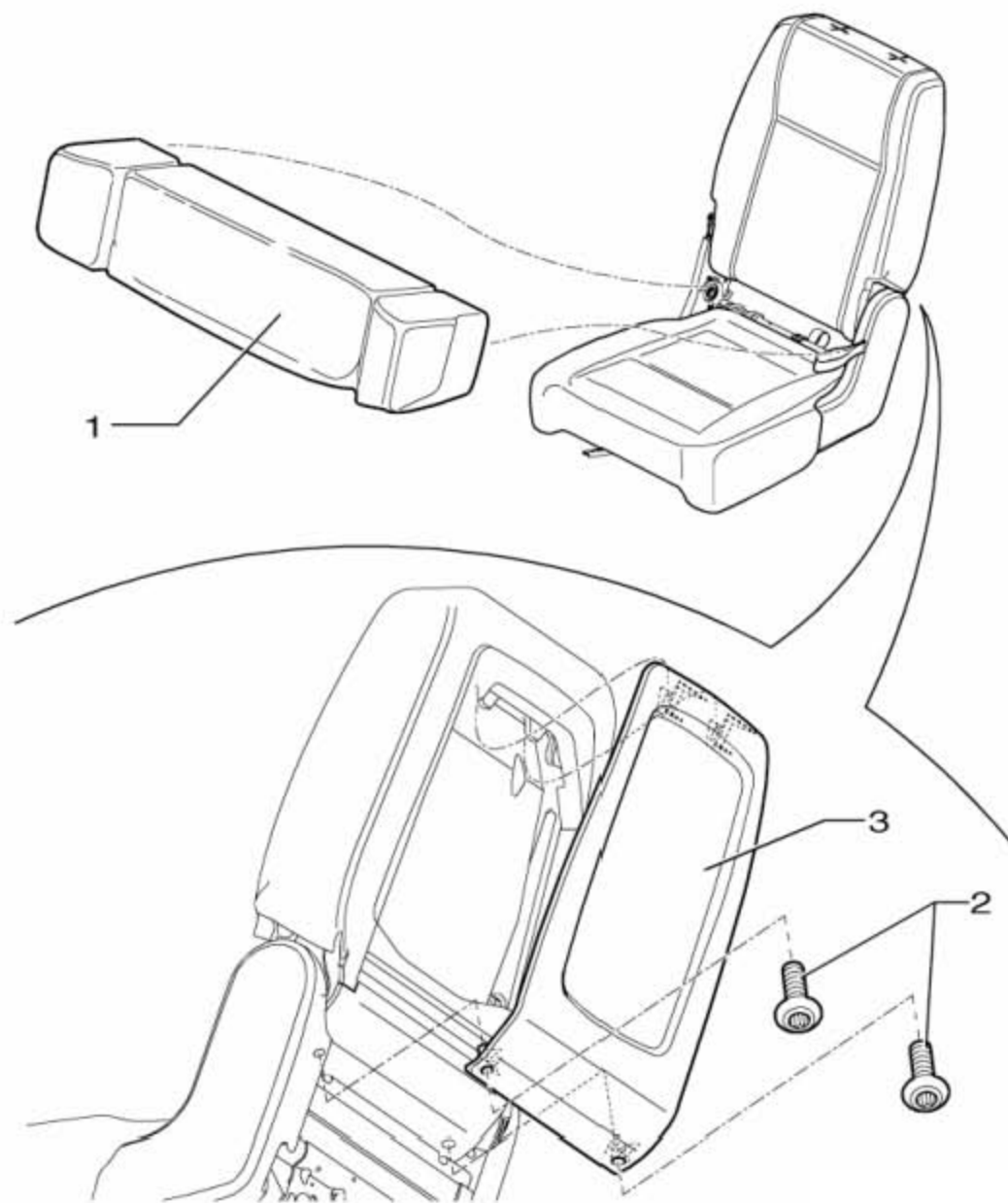
- 1). 从车辆上拆下第 2 排座椅座位。
- 2). 拆下靠背饰片挡板
- 3). 拉出中间件(图中 1 所示), 它用卡板固定在座椅上。
- 4). 打开盖板(图中 2 所示)和(图中 3 所示), 拧出两只螺栓(图中 4 所示) (3 Nm), 拆下把手(图中 5 所示)。
- 5). 从座椅上脱开挡板(图中 6 所示)。

30.2.2 安装

安装大体按照倒序进行。

30.3 拆卸和安装中间第 2 排座椅的靠背饰板

30.3.1 拆卸



- 1). 从车辆上拆下第 2 排座椅中间座位。
- 2). 拉出中间件(图中 1 所示), 它用卡板固定在座椅上。
- 3). 向前翻下靠背。
- 4). 旋出两只螺栓(图中 2 所示) (3 Nm), 从靠背上松开饰板(图中 3 所示)。

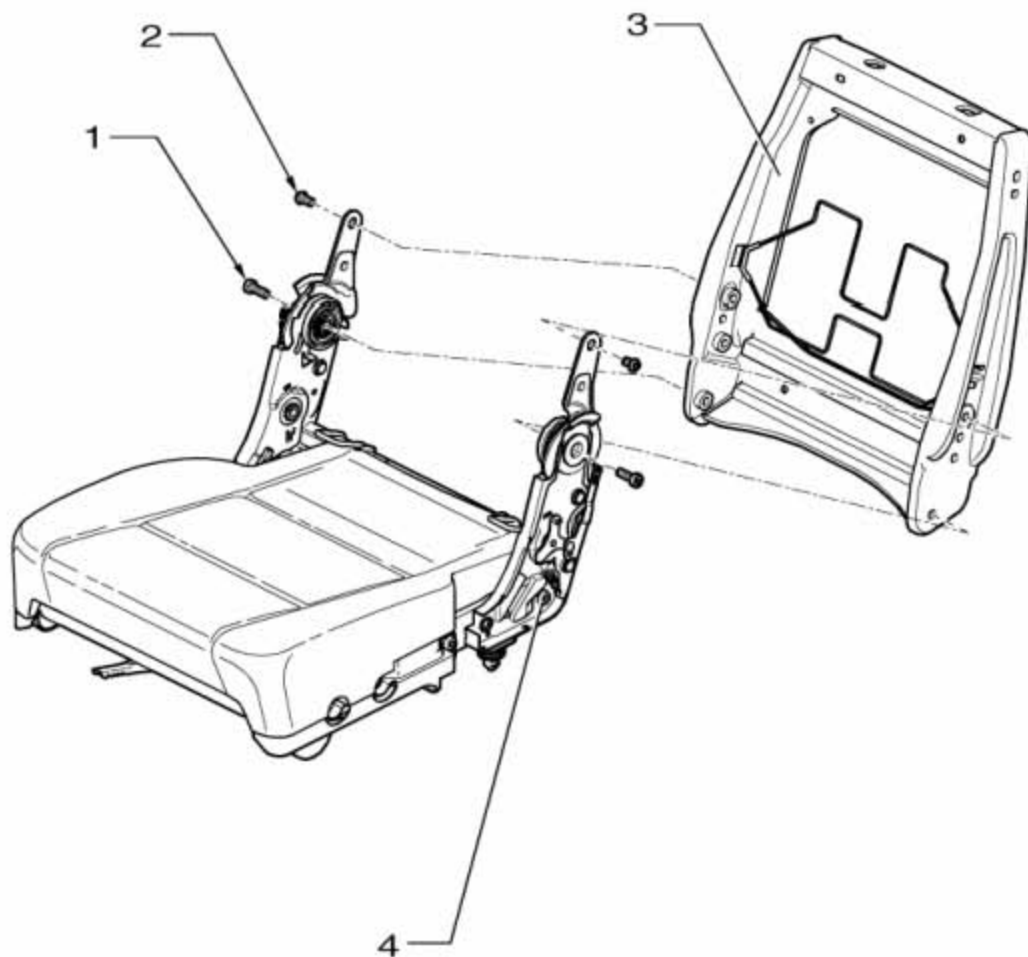
30.3.2 安装

安装大体按照倒序进行。

30.4 拆卸和安装第 2 排座椅的靠背

30.4.1 拆卸

- 1). 从车辆上拆下第 2 排座椅座位。
- 2). 拆下靠背饰片挡板
- 3). 拆下靠背座套和衬垫。



- 4). 旋出左右侧螺栓(图中 1 所示) (28 Nm)。
- 5). 旋出左右侧螺栓(图中 2 所示) (28 Nm)。
- 6). 从座椅底架(图中 4 所示)上松开靠背框架(图中 3 所示)。

30.4.2 安装

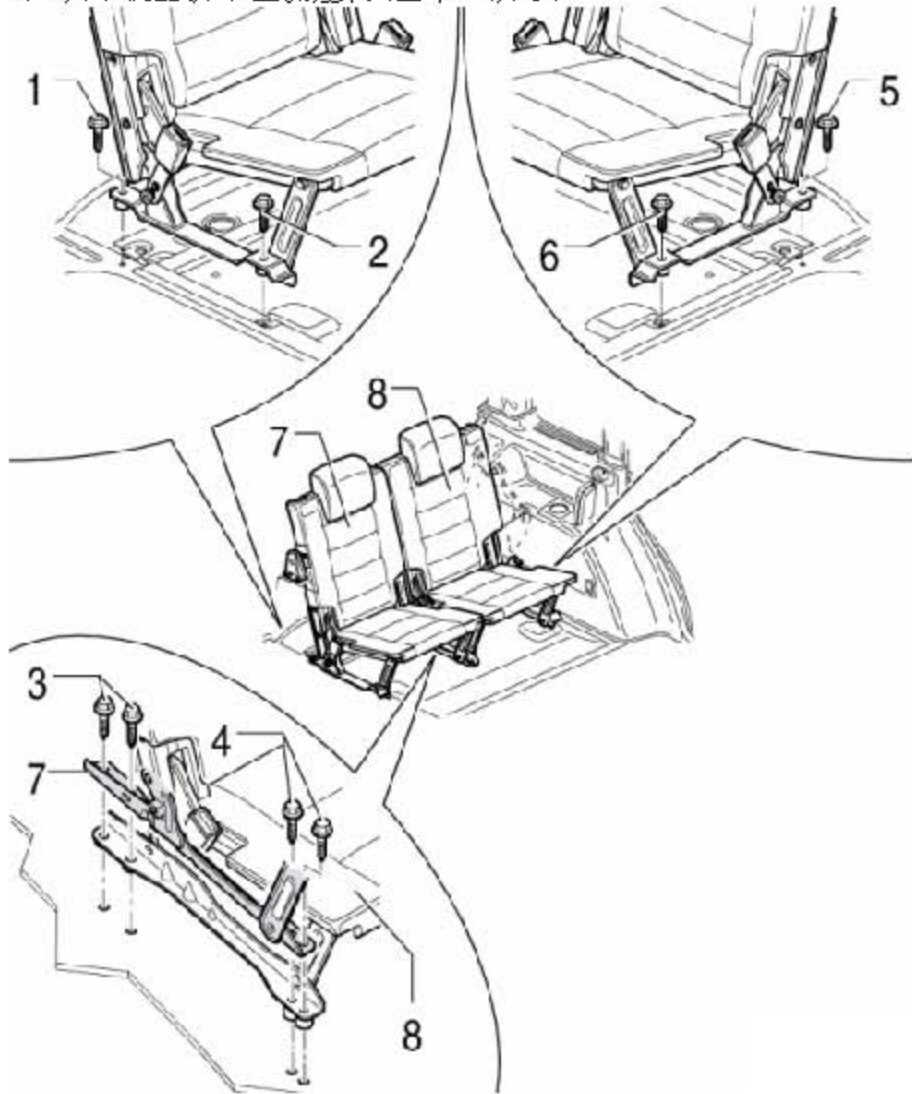
安装大体按照倒序进行。

31. 第3排座椅的座位

31.1 拆卸和安装第3排座椅的座位

31.1.1 拆卸

- 1). 旋出螺栓(图中1所示)和(图中2所示) (55 Nm)。
- 2). 旋出各自的两只螺栓(图中3所示)和(图中4所示) (55 Nm)。
- 3). 向前翻转右侧座椅靠背。
- 4). 从车辆上拆下右侧座椅(图中7所示)。
- 5). 旋出螺栓(图中5所示)和(图中6所示) (55 Nm)。
- 6). 向前翻转左侧座椅靠背。
- 7). 从车辆上拆下左侧座椅(图中8所示)。



31.1.2 安装

安装大体按照倒序进行。