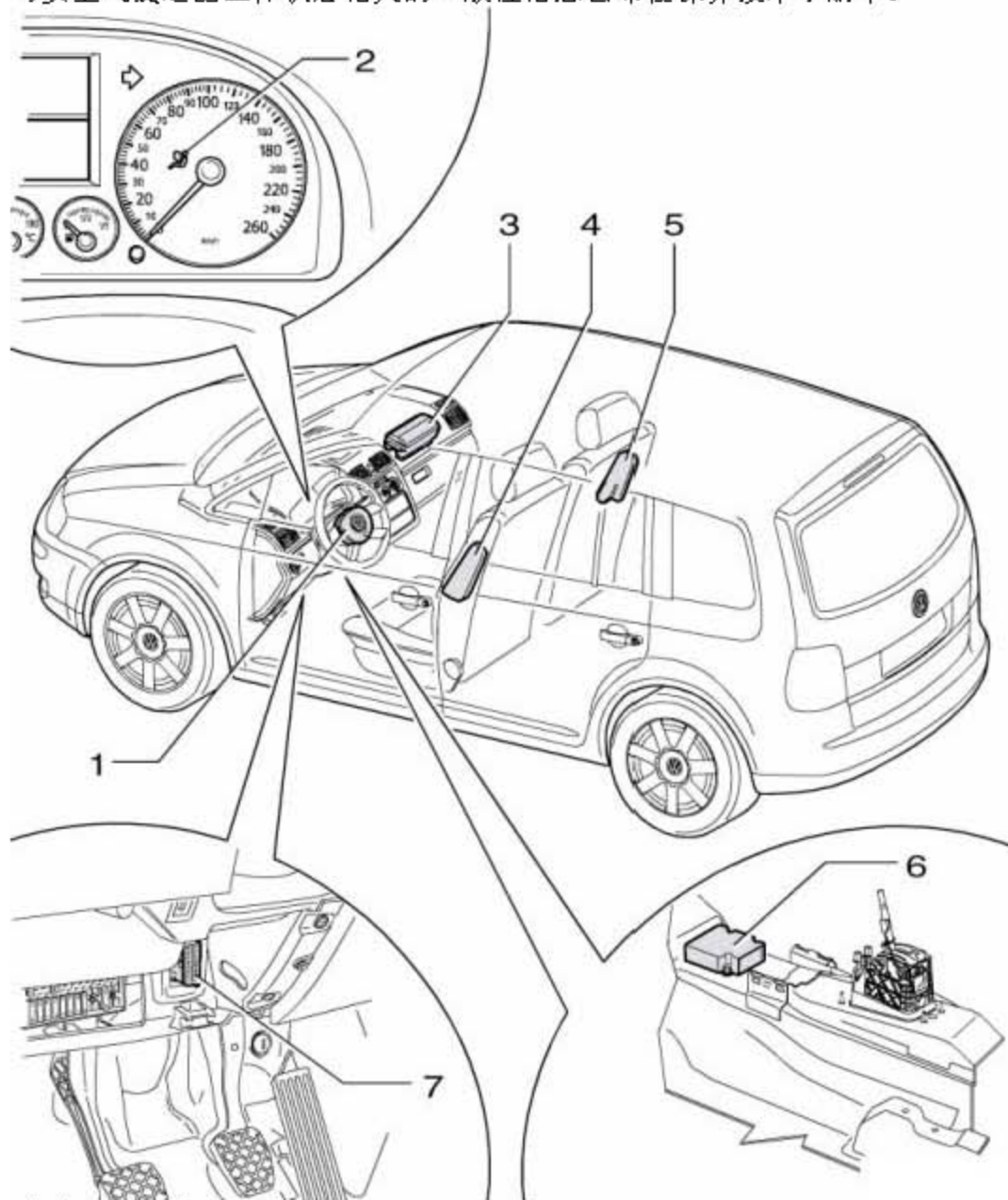


## 3. 安全气囊

### 3.1 安装位置一览：安全气囊范围

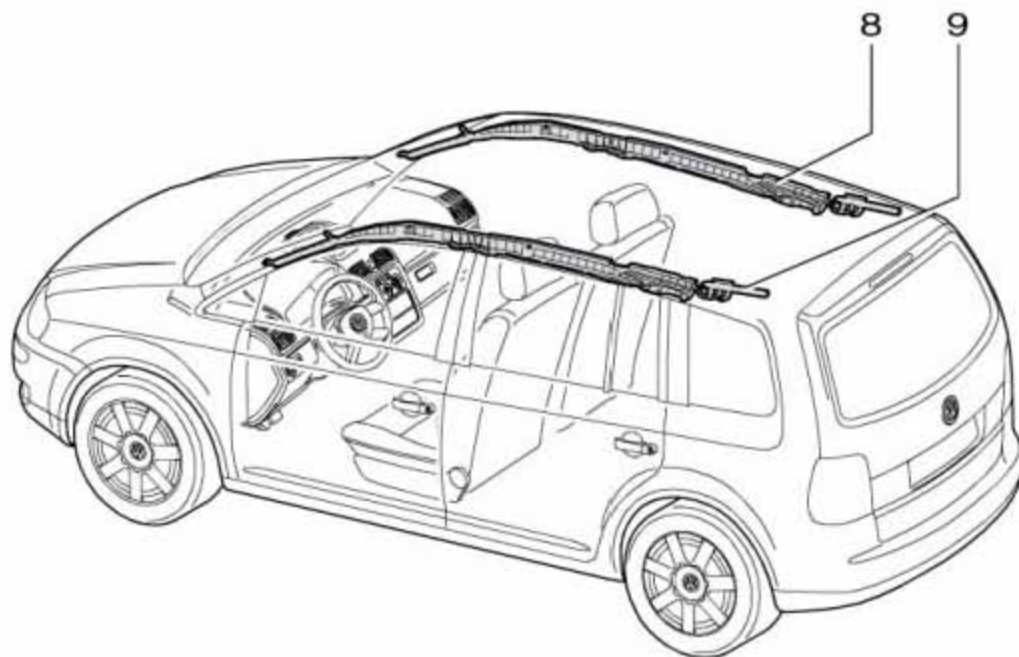
#### 提示

与安全气囊退出工作状态相关的一般性信息公布在保养技术手册中。



- 1). 驾驶员侧安全气囊单元
- 2). 安全气囊指示灯 (K 75)
- 3). 副驾驶员侧安全气囊单元
- 4). 驾驶员侧侧面安全气囊
- 5). 副驾驶员侧侧面安全气囊
- 6). 安全气囊控制单元 (J 234)

## 7). 诊断插头



8). 副驾驶员侧头部安全气囊

9). 驾驶员侧头部安全气囊

## 3.2 操作安全气囊时的安全措施

- ◆ 检查、安装和维修工作只允许由受过培训的人员进行。
- ◆ 操作安全气囊系统时必须断开蓄电池的接地带。断开蓄电池接线后无须等待。在将安全气囊系统连接到电源上时，车内不能有人逗留。
- ◆ 在提举（接触）安全气囊单元之前，操作人员必须释放自身静电。通过触摸诸如水龙头、气管或金属支架之类接地的金属零部件可实现释放自身静电。
- ◆ 安全气囊单元在从运输容器中取出后必须立即进行安装。
- ◆ 工作中断时要将安全气囊单元重新装入运输容器中。
- ◆ 不允许随意放置安全气囊单元。
- ◆ 安全气囊在已拆卸的情况下存放时，带软垫的一侧应向上。
- ◆ 安全气囊单元如果曾落到硬的底板上或有损坏，就不允许再安装。
- ◆ 未触发过的安全气囊单元要做上标记并寄回给制造商进行处理（使用安全气囊单元运输容器）。

### 3.2.1 头部安全气囊的附加安全规程

- ◆ 损坏的立柱饰板必须更换，不得修理。
- ◆ 头部安全气囊不能弯折或扭转。
- ◆ 在头部安全气囊区域里进行一次车身维修后必须检查车身是否有焊溅物、变形和擦伤痕（必要时与对面一侧进行比较）。

## 3.3 发生事故后更换安全气囊单元

### 3.3.1 触发了安全气囊的事故

原则上必须更换：

- ◆ 所有已触发的安全气囊单元及控制单元和传感器
- ◆ 副驾驶员模块的支座
- ◆ 带滑环的复位环
- ◆ 所有安全带拉紧器已触发的安全带
- ◆ 必须根据需要（目检）另外更换：所有损坏的部件

### 3.3.2 未触发安全气囊的事故

- ◆ 如果安全气囊的指示灯（K 75）未显示有故障，则无须更换安全气囊部件。  
要单独检测安全带。

更换安全气囊单元或控制单元后，将标签（不干胶纸条）贴在登记卡上，并将登记卡寄到主管的销售中心或进口商处登记。

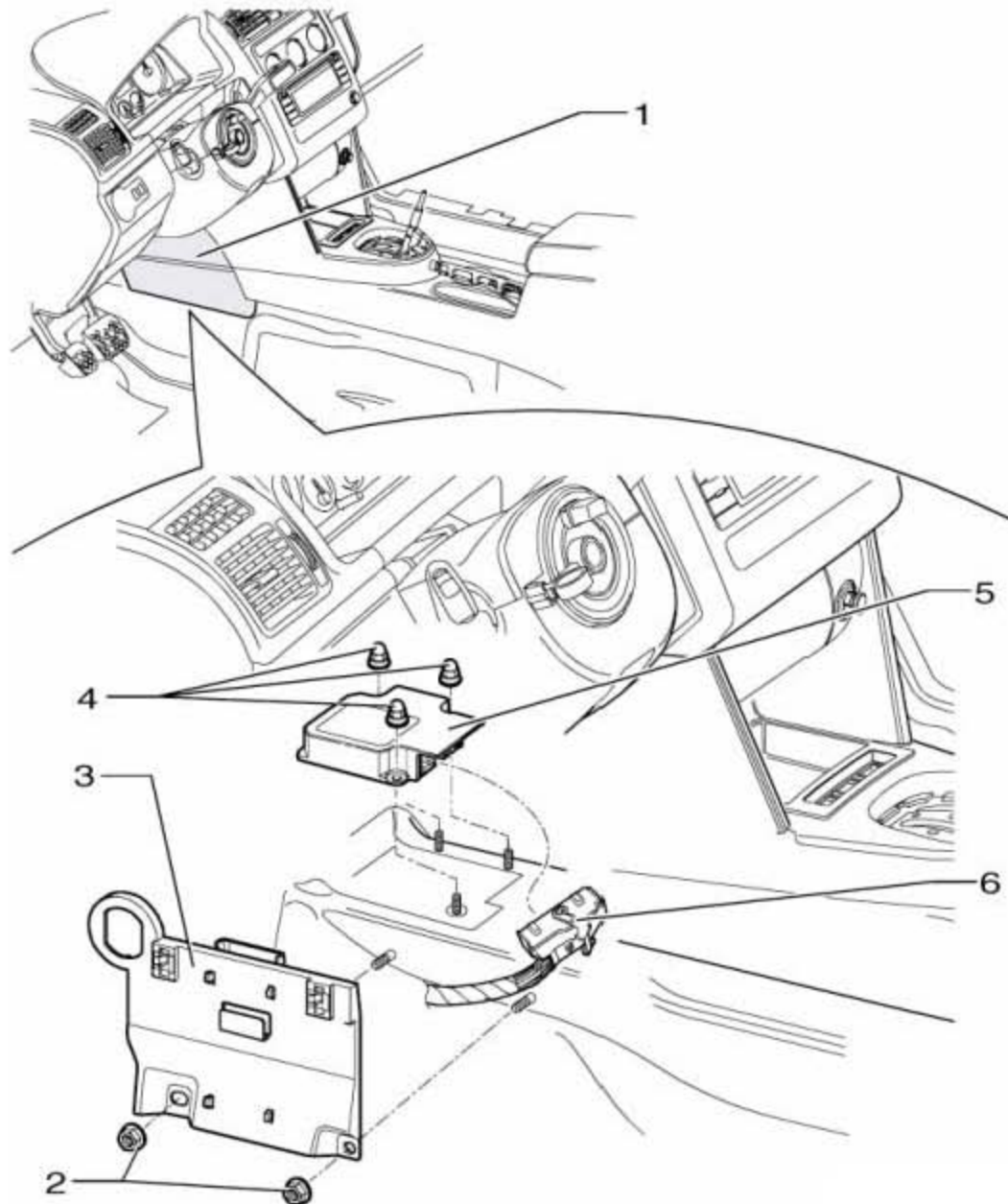
### 3.4 拆卸和安装安全气囊控制单元 (J234)

#### 警告!

注意操作安全气囊的安全措施。

#### 3.4.1 拆卸

1). 断开汽车蓄电池接线。



2). 拆下驾驶员侧脚部空间饰板(图中1所示)。

3). 拧下两个螺母(图中2所示)。

#### 提示

将安装两种螺母：塑料螺母 (1.5 Nm) 和金属螺母 (3.5 Nm)。

- 4). 从螺栓上拉下固定架(图中 3 所示)。
- 5). 取下三个螺母(图中 4 所示) (9 Nm)。
- 6). 从车辆中取出控制单元。

### 3.4.2 安装

- 1). 安装大体按照倒序进行。
- 2). 打开点火开关。

#### **警告!**

要注意，车内应无人逗留。

- 3). 连接汽车蓄电池接线。
- 4). 如果已更换控制单元，则必须进行设码和部件匹配（设码）。

LAUNCH



## 3.5 拆卸和安装驾驶员侧安全气囊单元

### 提示

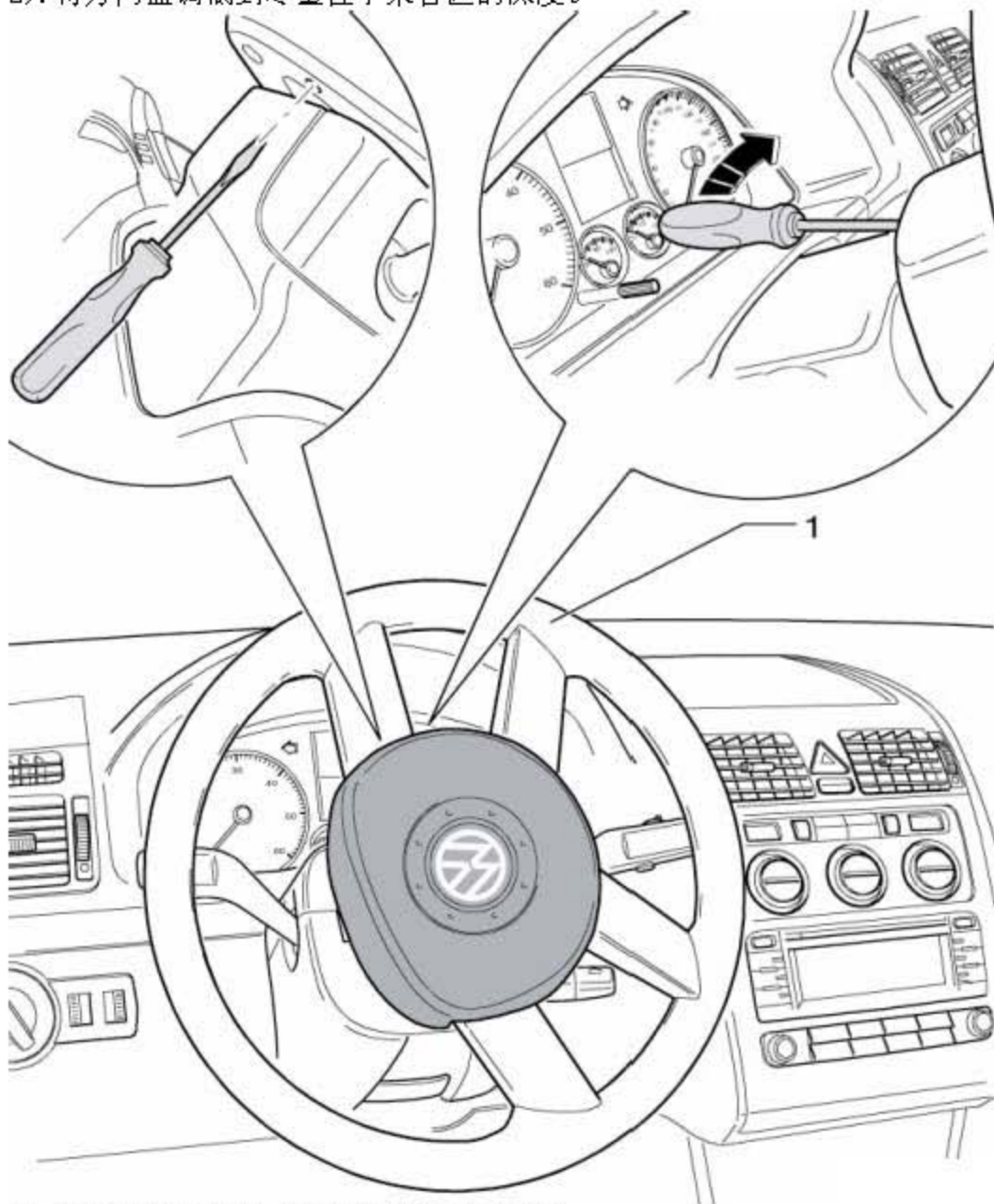
以下工作中所使用的螺丝刀应有 175 mm 左右长，工具头宽度为 7 mm。

### 3.5.1 拆卸

#### 警告!

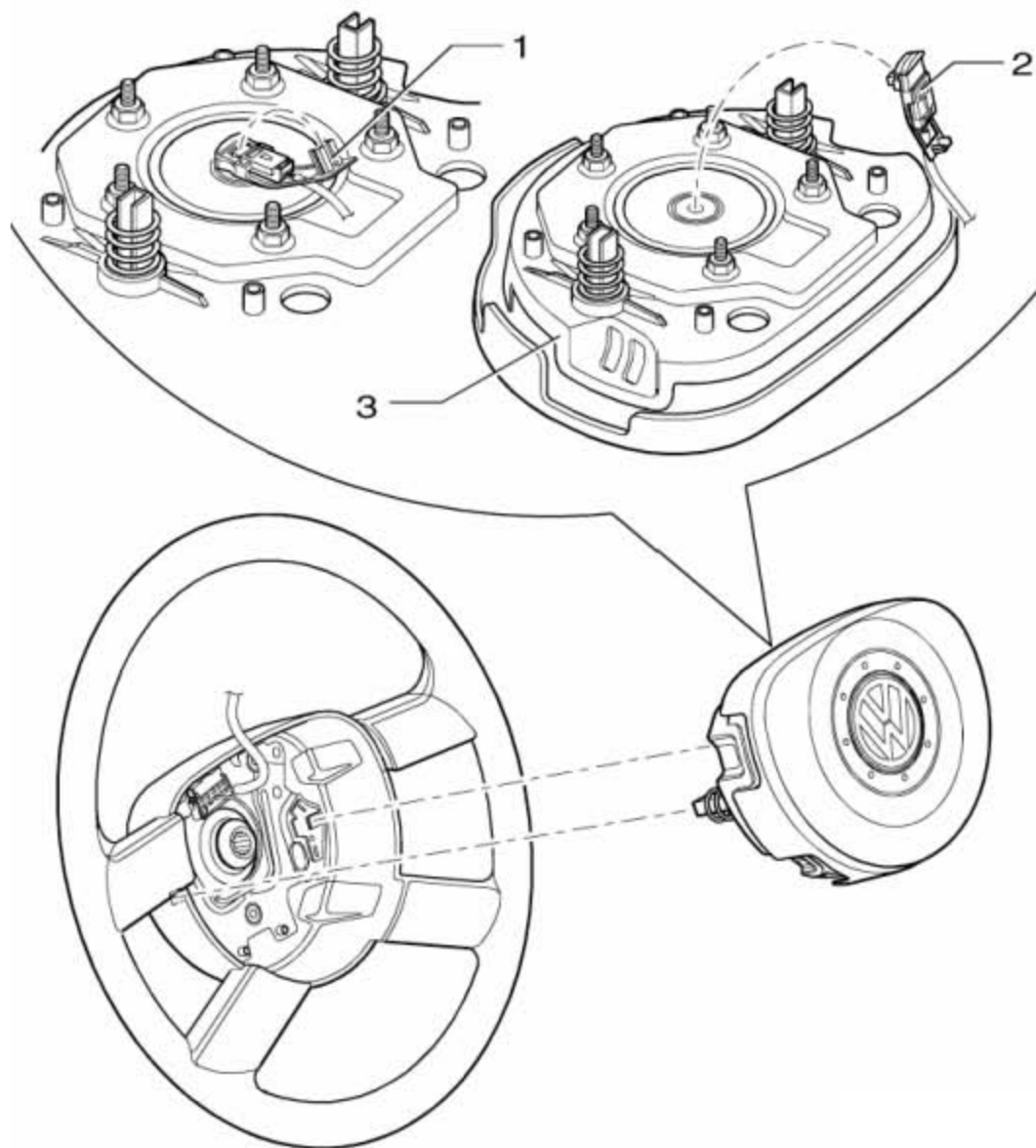
注意操作安全气囊的安全措施。

- 1). 将方向盘调高到最高位置的高度。
- 2). 将方向盘调低到尽量位于乘客区的深度。



- 3). 将方向盘(图中 1 所示)调节到图示位置。

- 4). 将一把螺丝刀插到方向盘背面孔内的极限位置 (28 mm)。
- 5). 向上翻转螺丝刀(图中箭头所示), 这样可以松开方向盘右侧的安全气囊单元卡子。
- 6). 转动方向盘 180°, 按规定松开方向盘左侧的安全气囊单元卡子。
- 7). 从方向盘上脱开安全气囊单元。

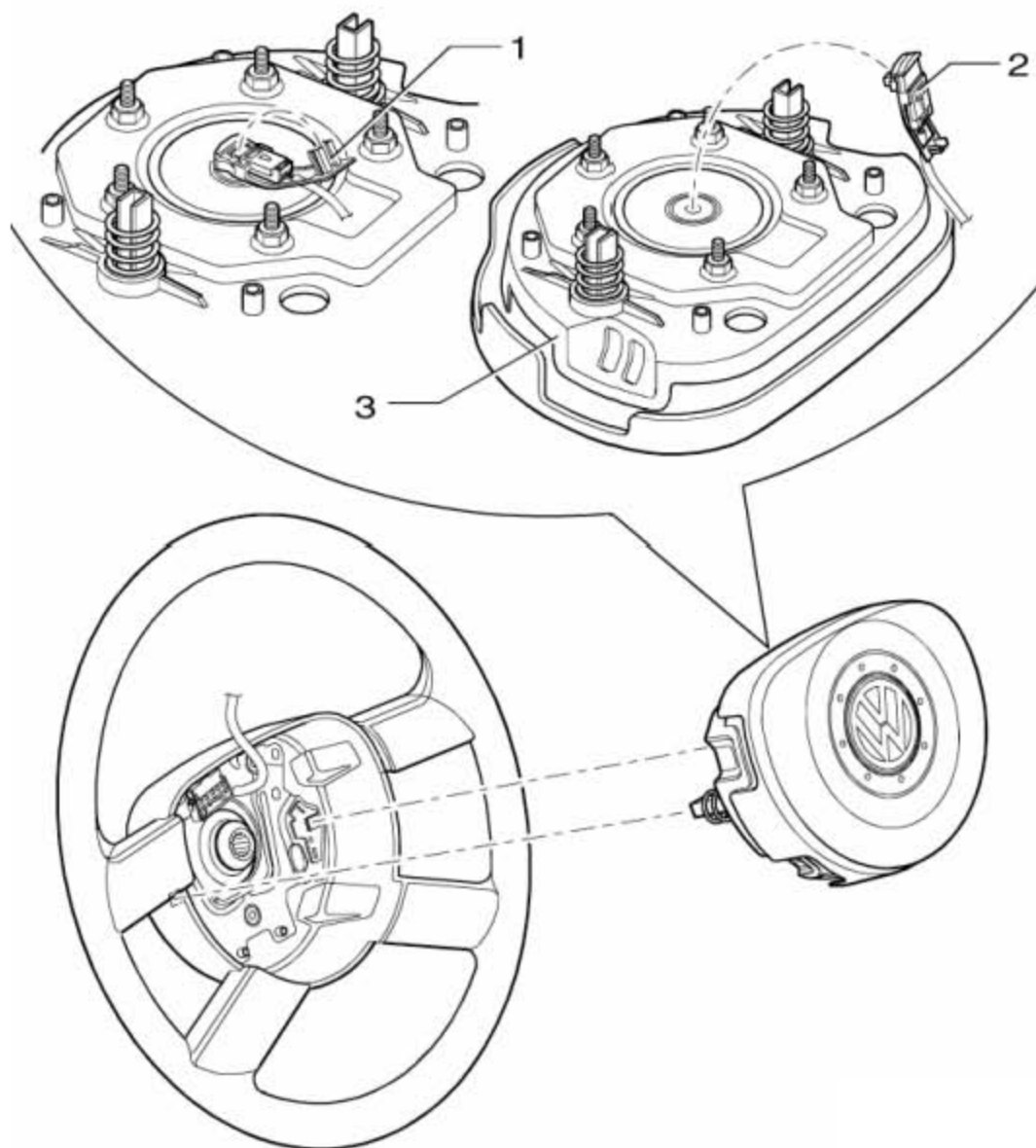


### 提示

断开点火和接地导线之前, 安装人员必须先放静电。为此应短时间握住车门或者车身的张紧楔。

- 8). 从安全气囊插头上打开防松卡子(图中 1 所示)。
- 9). 从驾驶员安全气囊(图中 3 所示)上脱开安全气囊插头(图中 2 所示)。

### 3.5.2 安装



- 1). 将安全气囊插头(图中 2 所示)与驾驶员安全气囊(图中 3 所示)连接。
- 2). 合上防松卡子(图中 1 所示)，必须听到夹子卡住的声音。
- 3). 将安全气囊单元压入方向盘。
- 4). 检查安全气囊单元是否嵌入到方向盘左右侧。
- 5). 打开点火开关。

#### **警告!**

要注意，车内应无人逗留。

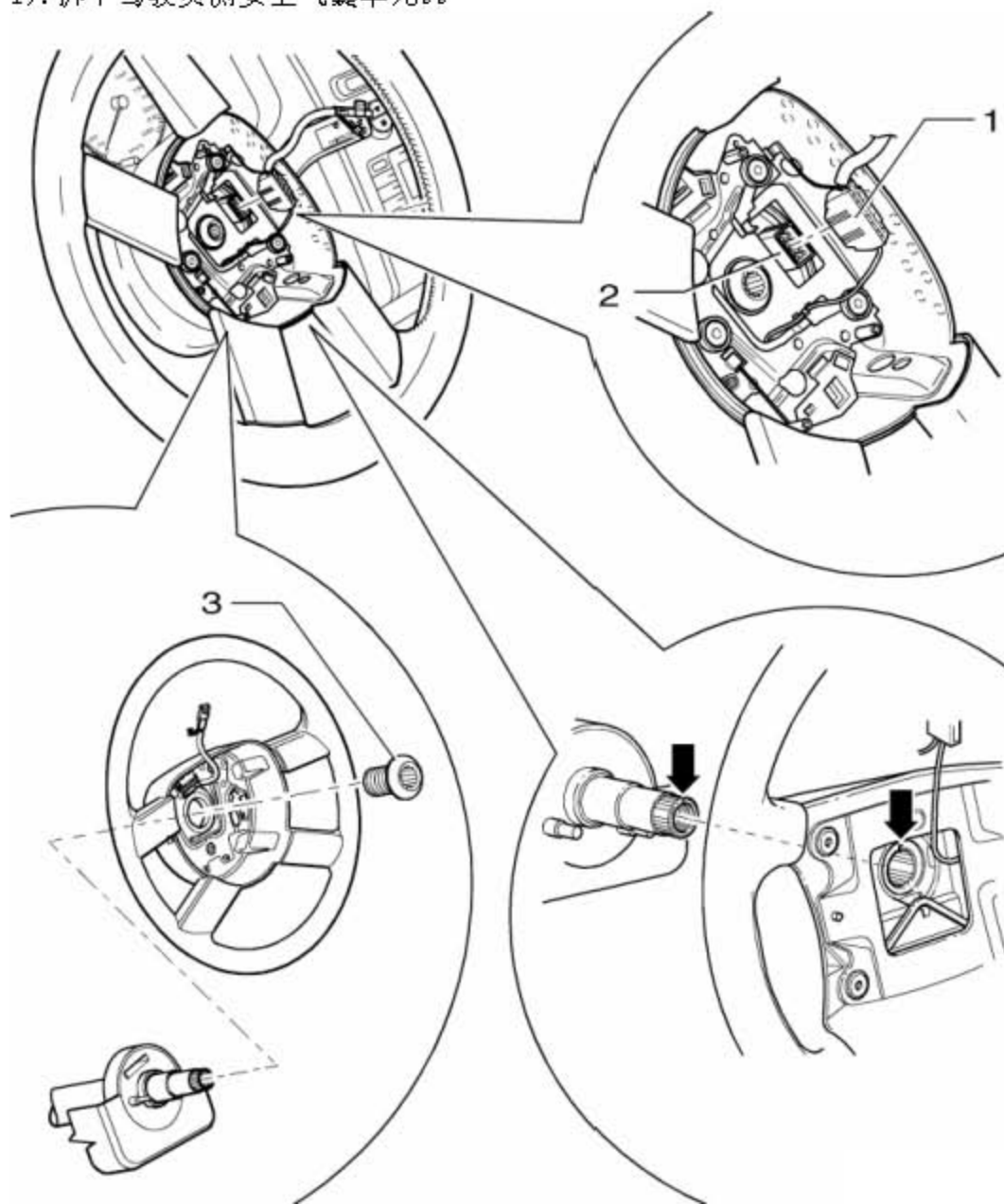
- 6). 连接汽车蓄电池接线。



## 3.6 拆卸和安装方向盘

### 3.6.1 拆卸

1). 拆下驾驶员侧安全气囊单元。。

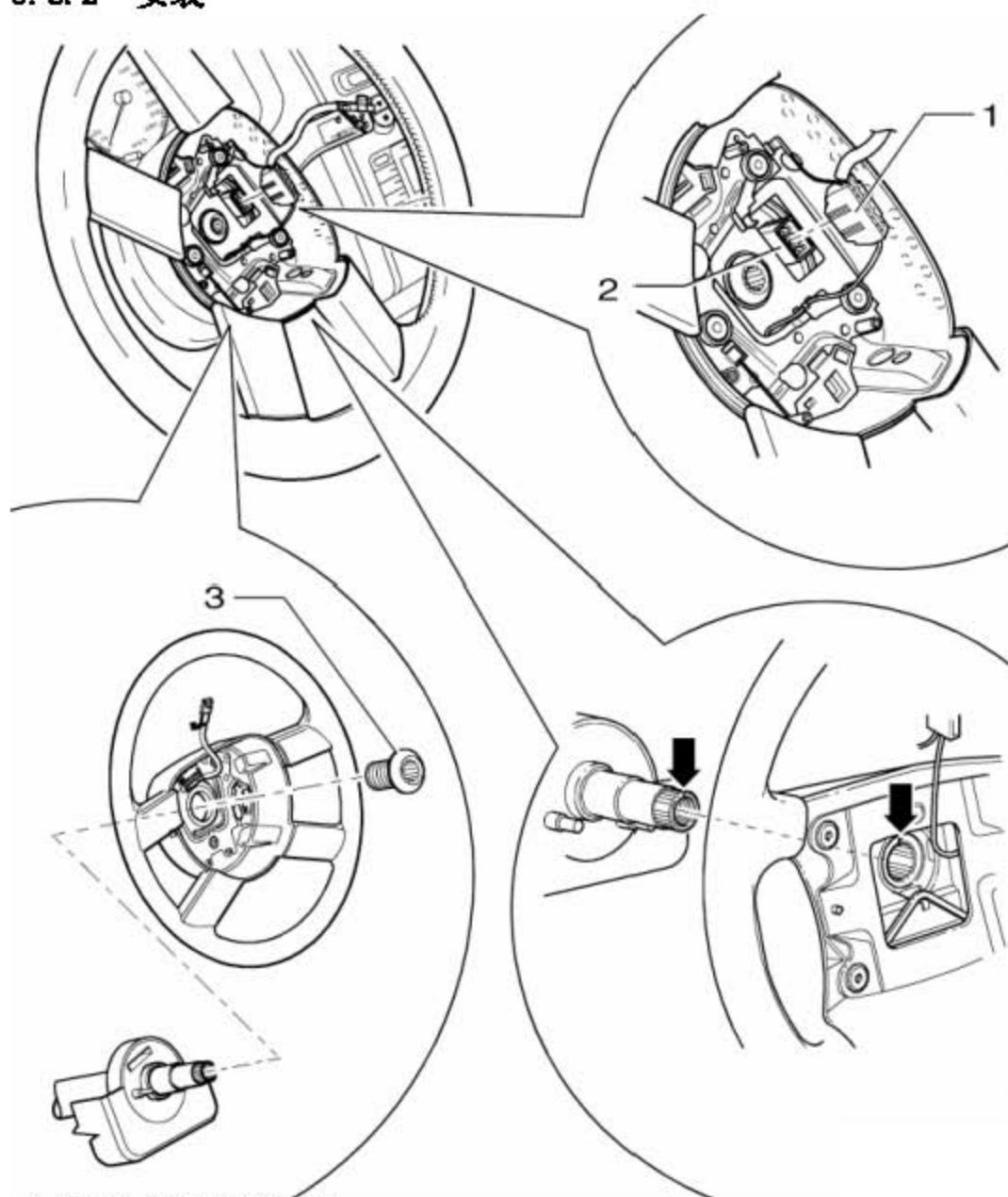


2). 把插头(图中 1 所示)从螺旋弹簧插座(图中 2 所示)上脱开。

3). 将方向盘转到中间位置(车轮处于正前打直位置)

4). 旋出螺栓(图中 3 所示), 并从转向柱上拔出方向盘。

### 3.6.2 安装



- 1). 把方向盘装到转向柱上。
- 2). 方向盘和转向柱的中间标记(图中箭头所示) 必须重叠。
- 3). 螺旋弹簧插座和颈部必须位于方向盘底板预设的开口内。
- 4). 把插头(图中 1 所示)放到螺旋弹簧插座(图中 2 所示)内。
- 5). 用螺栓(图中 3 所示)固定方向盘, 扭矩为 50 Nm。
- 6). 用定准标记在螺栓上做标记。
- 7). 螺栓可以使用五次。

### 3.7 拆卸和安装带滑环的复位环

带滑环的复位环-F 138- 在结构形式上属于组合开关的组成部分。

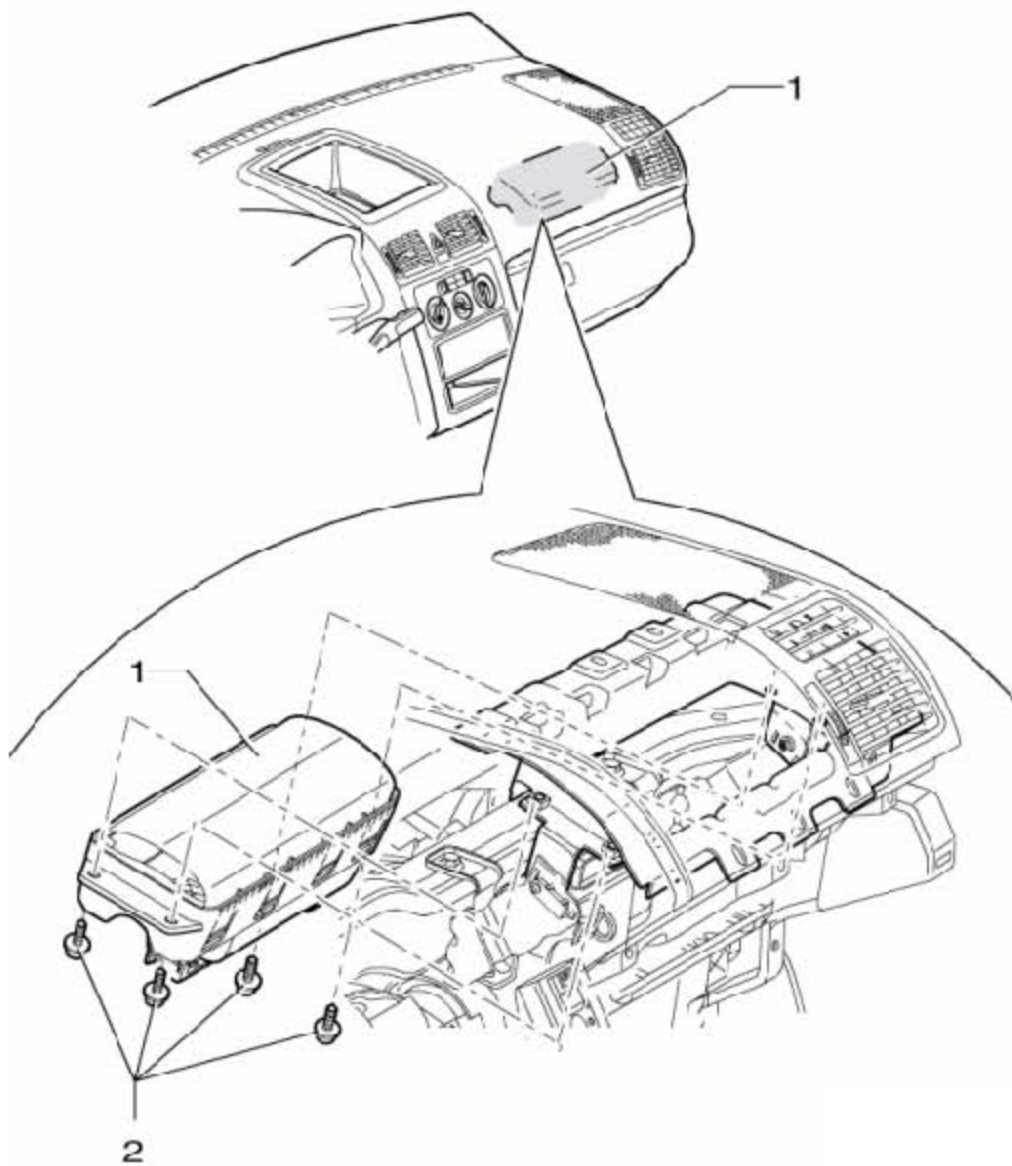
### 3.8 拆卸和安装副驾驶员侧安全气囊单元

#### 3.8.1 拆卸

##### 警告!

注意操作安全气囊的安全措施。

- 1). 断开汽车蓄电池接线。
- 2). 拆下侧面仪表板护板。
- 3). 拆卸前部中控台。
- 4). 拆下手套箱。



## 提示

断开点火和接地导线之前，安装人员必须先放静电。为此应短时间握住车门或者车身的张紧楔。

- 5). 从副驾驶员安全气囊(图中 1 所示)上拆下导线束。
- 6). 旋出四个螺栓(图中 2 所示) (10 Nm)。
- 7). 从车辆中取出副驾驶员安全气囊。

## 3.8.2 安装

- 1). 安装大体按照倒序进行。
- 2). 打开点火开关。

## 警告!

要注意，车内应无人逗留。

- 3). 连接汽车蓄电池接线。

## 3.9 拆卸和安装驾驶员侧/ 副驾驶员侧侧面安全气囊

### 提示

仅描述了车辆左侧的拆卸和安装方法。右侧的拆卸和安装大体相同。

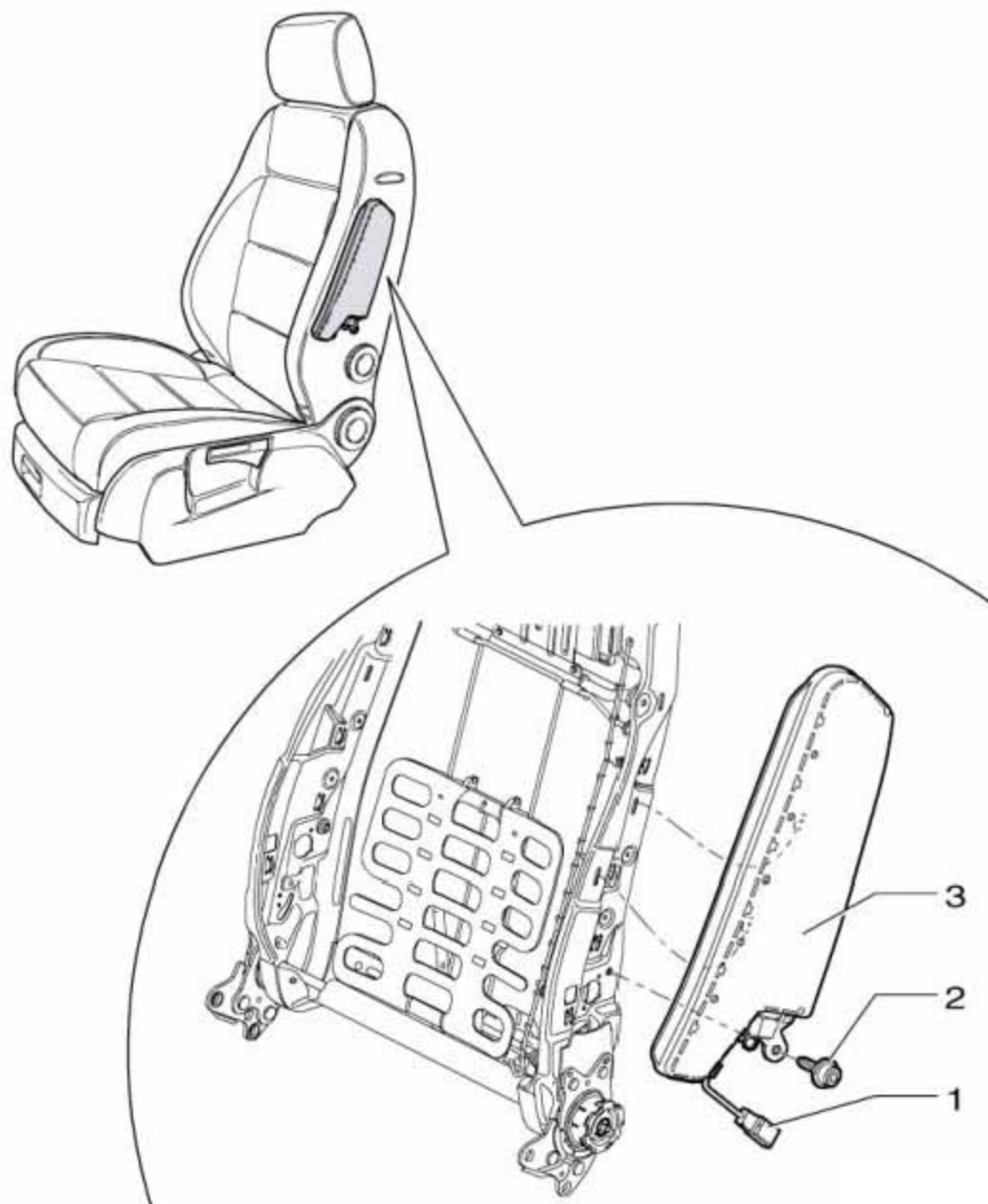
### 3.9.1 拆卸

#### 警告!

注意操作安全气囊的安全措施。

- 1). 断开汽车蓄电池接线。
- 2). 拆卸前座椅。
- 3). 拆卸前部安全带锁。
- 4). 拆下右侧前座椅饰板。
- 5). 拆下左侧前座椅饰板。
- 6). 拆卸座椅靠背。
- 7). 拆卸前座椅折叠桌。
- 8). 拆下前座椅靠背座套和衬垫。





- 9). 从靠背框架上松开导线束(图中1所示)。
- 10). 旋出螺栓(图中2所示)(17 Nm)。
- 11). 从靠背框架的支架中取出侧面安全气囊(图中3所示)。

### 3.9.2 安装

- 1). 安装大体按照倒序进行。
- 2). 打开点火开关。

#### **警告!**

要注意，车内应无人逗留。

- 3). 连接汽车蓄电池接线。

## 3.10 拆卸和安装驾驶员侧/ 副驾驶侧头部安全气囊

### 提示

仅描述了车辆右侧的拆卸和安装方法。左侧的拆卸和安装大体相同。

### 3.10.1 拆卸

#### 警告!

注意操作安全气囊的安全措施。

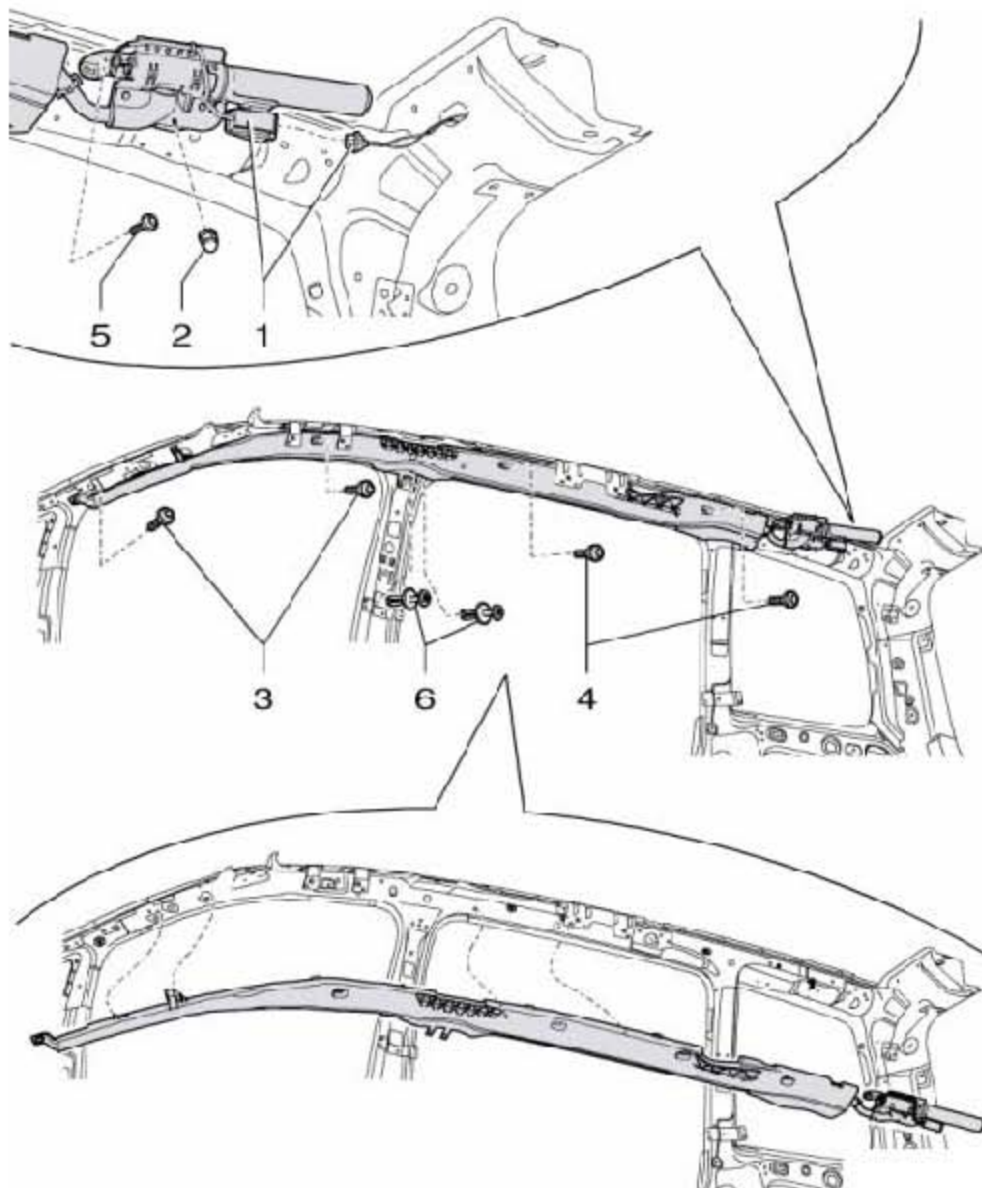
- 1). 断开汽车蓄电池接线。

#### 无滑动/ 外翻式天窗的汽车

- 2). 拆下 A 柱上部饰板。
- 3). 拆下 B 柱上部饰板，此时无需拆下前部安全带的安全带端部接合件。
- 4). 拆下 C 柱饰板，此时无需拆下第 2 排座椅安全带的安全带端部接合件。
- 5). 拆下车顶端条。
- 6). 拆下 D 柱饰板。
- 7). 拆下遮阳板。
- 8). 拆下把手（车顶）。
- 9). 拆下车内后视镜。
- 10). 拆下杂物箱中的照明单元
- 11). 拆下成型车顶篷中的杂物箱。
- 12). 拆下成型车顶篷（无滑动/ 外翻式天窗的汽车）。

#### 带有滑动/ 外翻式天窗的汽车

- 13). 拆下 A 柱上部饰板。
- 14). 拆下 B 柱上部饰板，此时无需拆下前部安全带的安全带端部接合件。
- 15). 拆下 C 柱饰板，此时无需拆下第 2 排座椅安全带的安全带端部接合件。
- 16). 拆下车顶端条。
- 17). 拆下 D 柱饰板。
- 18). 拆下遮阳板。
- 19). 拆下把手（车顶）。
- 20). 拆下成型车顶篷（带滑动/ 外翻式天窗的汽车）。



### 提示

断开点火和接地导线之前，安装人员必须先放静电。为此应短时间握住车门或者车身的张紧楔。

21. 脱开插头连接(图中1所示)。
22. 拧下螺母(图中2所示) (9 Nm)。
23. 旋出两个螺栓(图中3所示) (4.5 Nm)。
24. 旋出两个螺栓(图中4所示) (4.5 Nm)。
25. 旋出螺栓(图中5所示) (4.5 Nm)。
26. 从两个固定卡子(图中6所示)中撬出夹销。
27. 从车身支架中拉出固定卡子(图中6所示)。
28. 从车身上松脱所有头部安全气囊卡子。
29. 从车辆中穿过尾门取出头部安全气囊。

### 3.10.2 安装

- 1). 安装大体按照倒序进行。
- 2). 打开点火开关。

#### 警告!

要注意，车内应无人逗留。

- 3). 连接汽车蓄电池接线。

### 3.11 匹配部件

- ◆ 汽车诊断仪
- ◆ 诊断导线

在汽车诊断仪中选择“引导型故障查询”。查询所有控制单元之后：

- ◆ 按压“转移”按钮
- ◆ 选择“功能/ 部件选择”
- ◆ 选择“车身”
- ◆ “车身装配工作”
- ◆ 选择“具有自诊断功能的系统”
- ◆ 选择“安全气囊”
- ◆ 选择“功能”
- ◆ 选择“执行”

LAUNCH



## 4. 碰撞传感器

### 4.1 碰撞传感器

#### 提示

仅描述了车辆右侧的拆卸和安装方法。左侧的拆卸和安装大体相同。

#### 4.1.1 拆卸

##### 警告!

遵守操作安全气囊的安全措施。

- 1). 断开汽车蓄电池接线。
- 2). 从车辆上拆下第 2 排座椅。

##### 仅 7 座车

- 3). 拆下第 3 排座椅。

##### 所有汽车

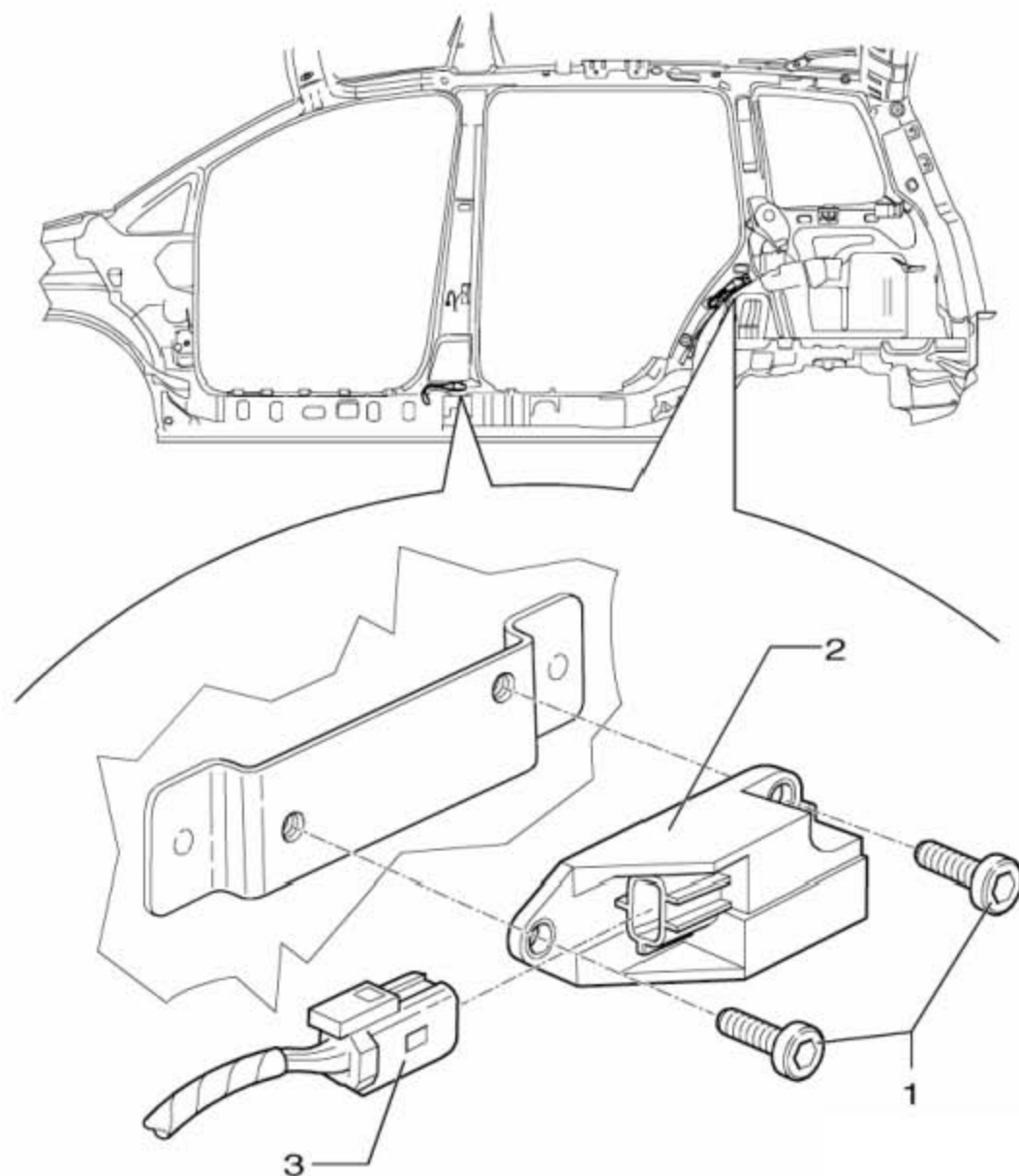
- 4). 拆下 B 柱上部饰板，此时无需拆下前部安全带的安全带端部接合件。
- 5). 拆下 B 柱下部饰板。
- 6). 拆下后部门槛饰条。
- 7). 拆下门槛盖板和座椅挡块饰板。
- 8). 拆下行李箱地板。

##### 带储物箱的汽车

- 9). 拆下储物箱。

##### 所有汽车

- 10). 拆下后围支架盖板。
- 11). 拆下车顶端条。
- 12). 拆下 D 柱饰板。
- 13). 拆下 C 柱饰板。
- 14). 拆下侧围饰板。



- 15). 旋出各部件上的两个螺栓(图中1所示) (9 Nm)。
- 16). 从两个碰撞传感器(图中2所示)上脱开导线束(图中3所示)。

#### 4.1.2 安装

- 1). 安装大体按照倒序进行。
- 2). 打开点火开关。

#### 警告!

- 要注意，车内应无人逗留。
- 3). 连接汽车蓄电池接线。