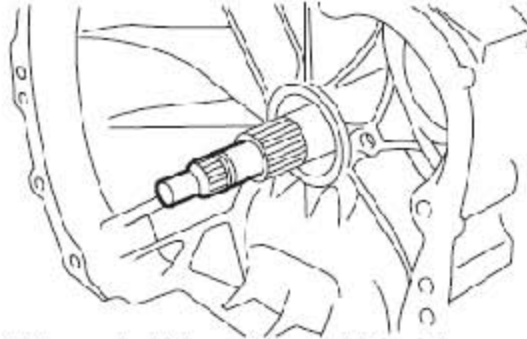


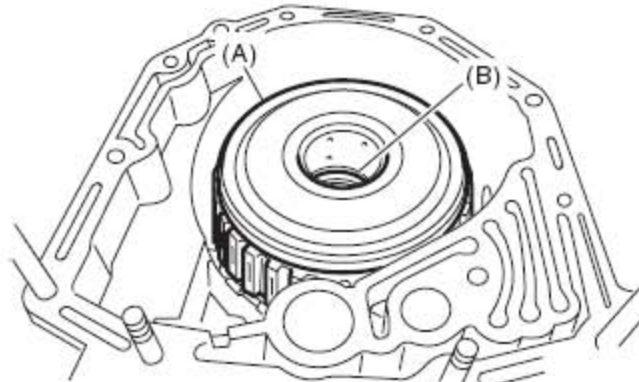
11.8 自动变速器主壳体

11.8.1 拆卸

- 1). 从汽车上拆下变速器总成。
- 2). 拉出变矩器离合器总成。
- 3). 拆下输入轴。



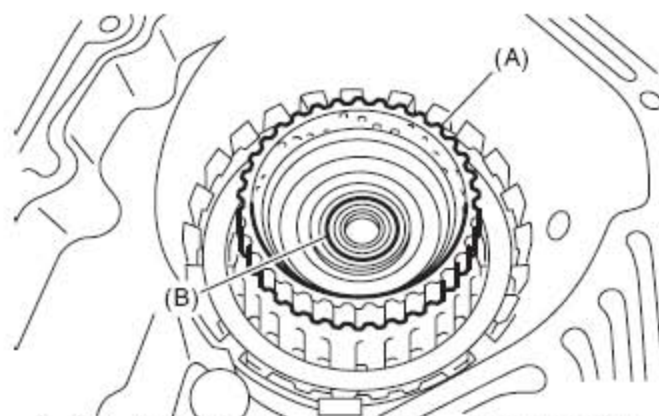
- 4). 抬高变速器线束连接器后部的杆，将它从撑条上拆下。
- 5). 从撑条上拆开手动换档限制器开关。
- 6). 断开通气软管。
- 7). 拆下加油管。
- 8). 拆下自动变速器油液冷却器进口和出口管。
- 9). 分离变矩器壳和变速器壳。
- 10). 拆下油泵壳体。
- 11). 取出高档离合器、倒档离合器总成和止推滚针轴承。



(A) 高档离合器和倒档离合器总成

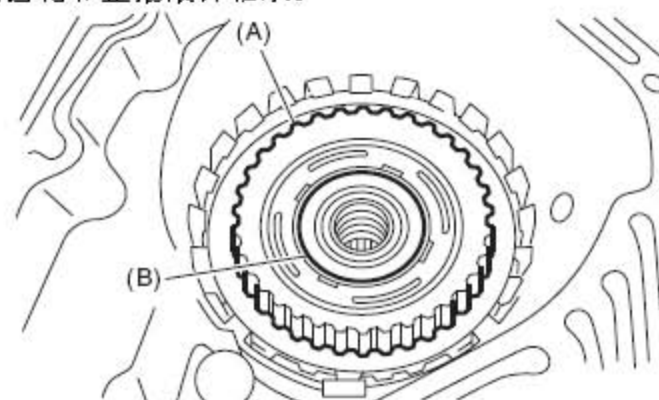
(B) 止推滚针轴承

- 12). 取出高档离合器壳和止推滚针轴承。



(A) 高档离合器毂 (B) 止推滚针轴承

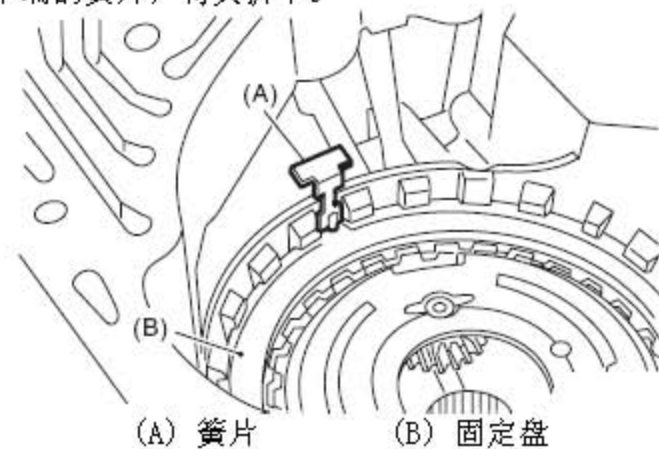
13). 取出前太阳齿轮和止推滚针轴承。



(A) 前太阳齿轮 (B) 止推滚针轴承

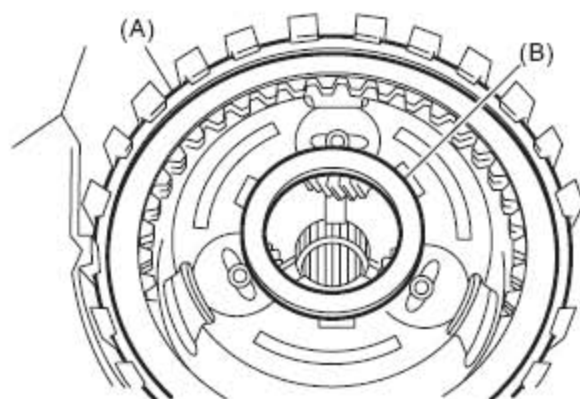
14). 取出 2 至 4 档制动器的簧片，但不要折叠它。

注意: 按压下端的簧片，将其拆下。



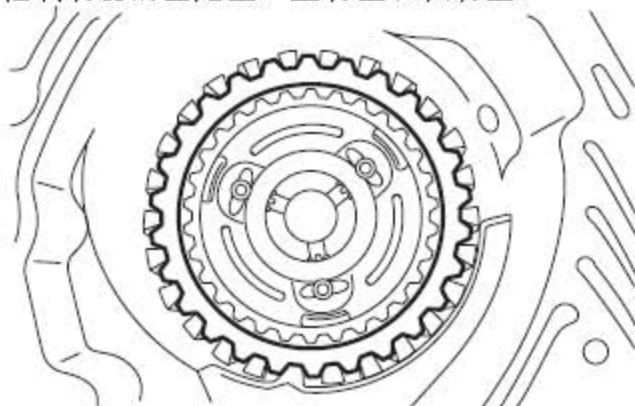
(A) 簧片 (B) 固定盘

15). 拆下弹簧卡环和止推滚针轴承。

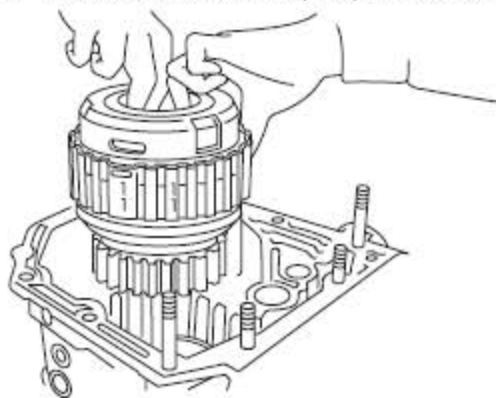


(A) 弹簧卡环 (B) 止推滚针轴承

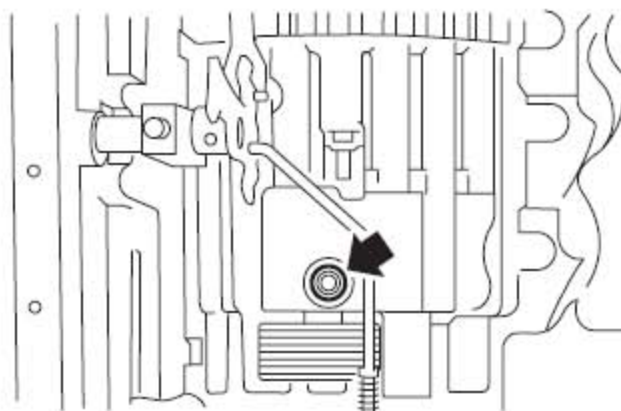
16). 取出 2 至 4 档制动器的固定盘、主动盘和从动盘。



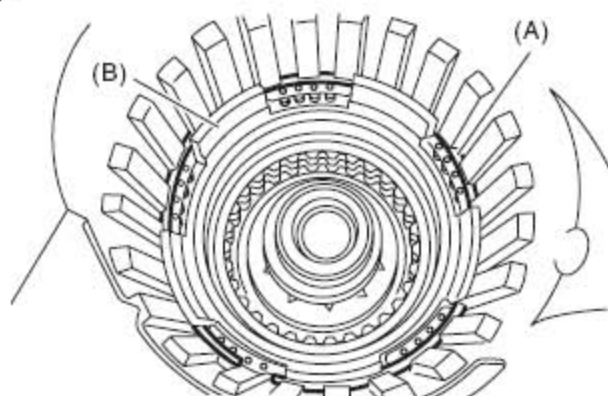
17). 取出止推滚针轴承、行星齿轮总成和低档离合器总成。



18). 拆下 2-4 档制动器密封件。



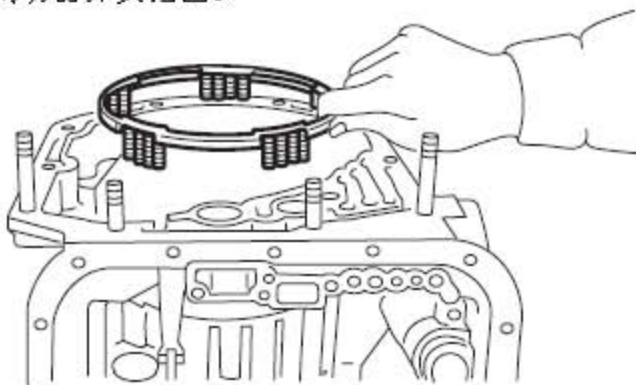
19). 拆下弹簧卡环。



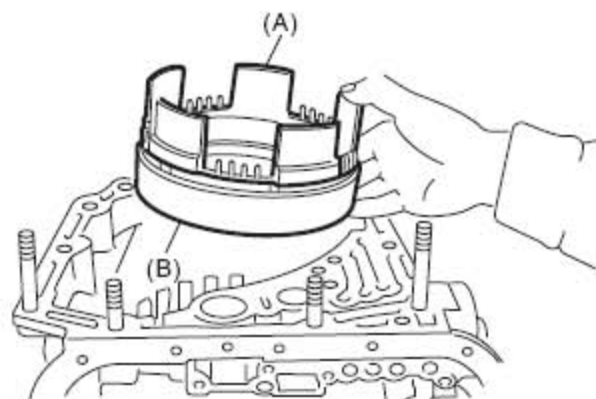
(A) 弹簧卡环

(B) 2-4 档制动器活塞

20). 取出 2-4 档制动器弹簧挡圈。



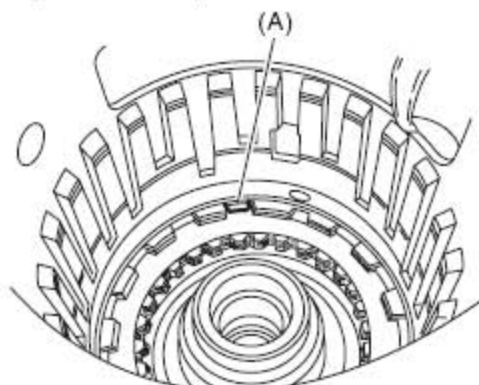
21). 拆下 2-4 档制动器活塞和 2-4 档制动器活塞夹持器，小心不要损坏它。



(A) 2-4 档制动器活塞

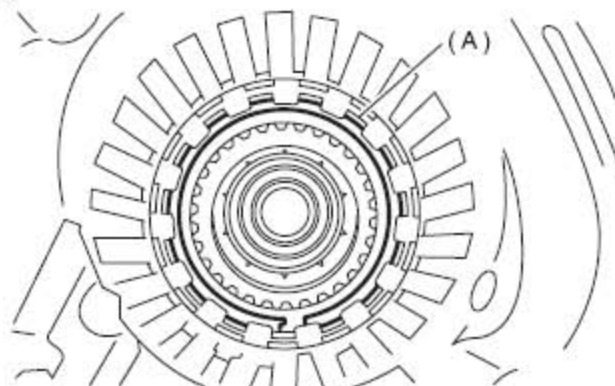
(B) 2-4 档制动器活塞挡圈

22). 取出低档和倒车档的簧片，但不要折叠它。



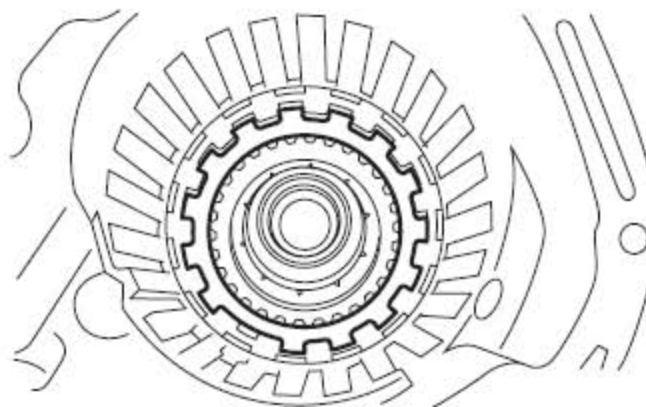
(A) 簧片

23). 拆下弹簧卡环。

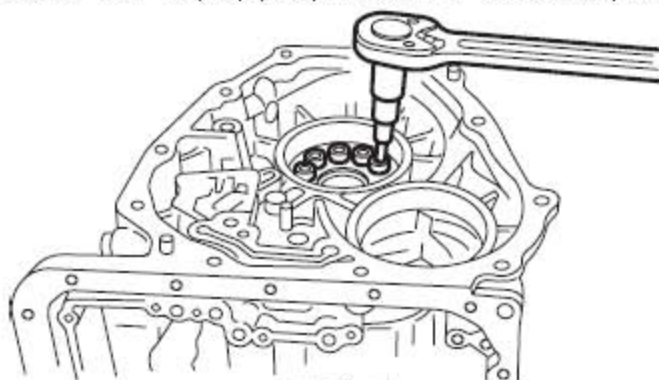


(A) 弹簧卡环

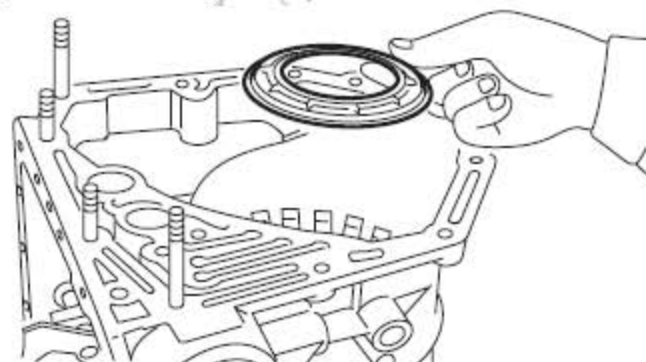
24). 取出低档和倒车档的固定盘、主动盘、从动盘和碟形盘。



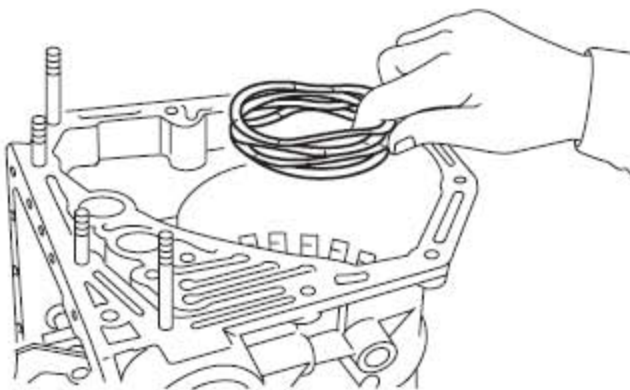
25). 将变速器壳翻转，用手握住单向离合器内圈，取出内六角螺栓。



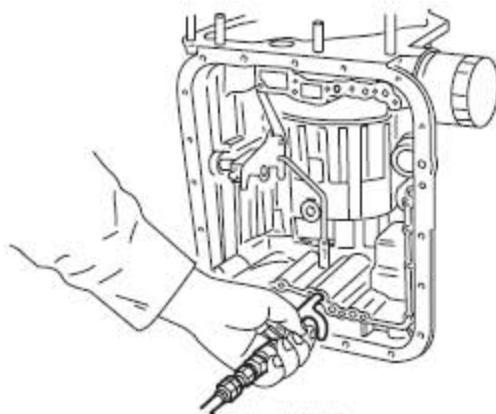
26). 拆下弹簧座。



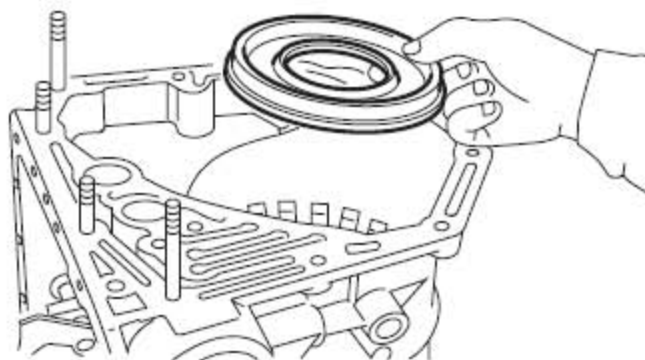
27). 取出回位弹簧。



28). 通入压缩空气。



29). 取出低档和倒档制动器活塞。

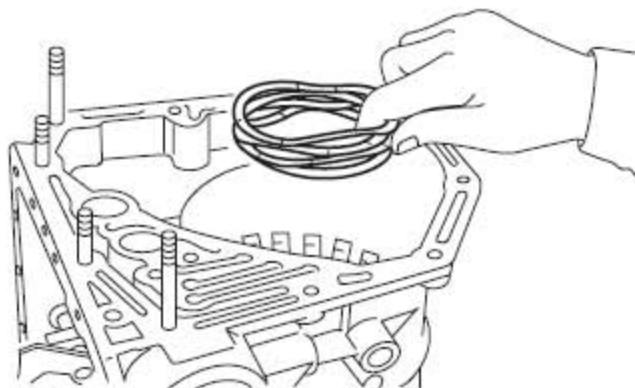


11.8.2 安装

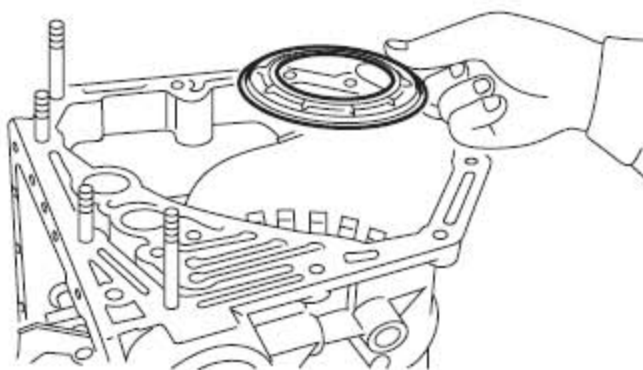
1). 安装低档和倒档活塞。

注意:小心不要损坏唇形密封垫。

2). 安装回位弹簧。

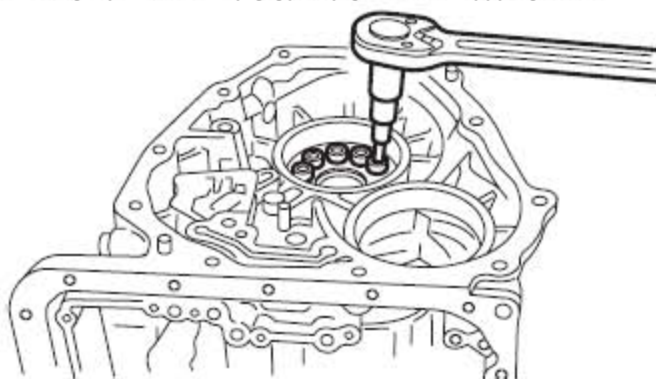


- 3). 安装弹簧座。



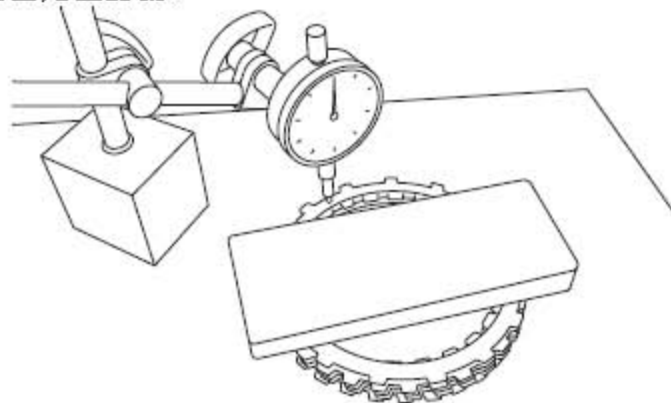
- 4). 安装单向离合器内圈。

- 5). 由变速器壳后侧均匀地拧紧球头螺栓。
拧紧力矩：25 牛顿米（2.5 千克力米，18.1 磅力英尺）

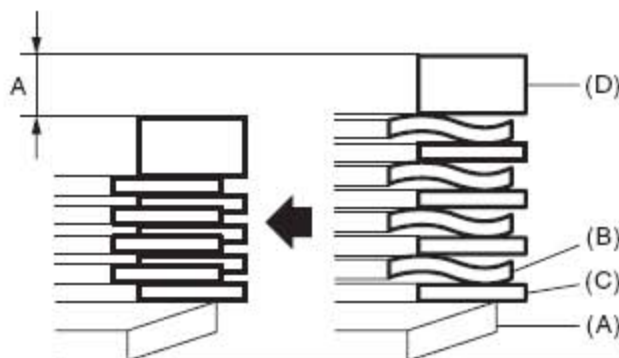
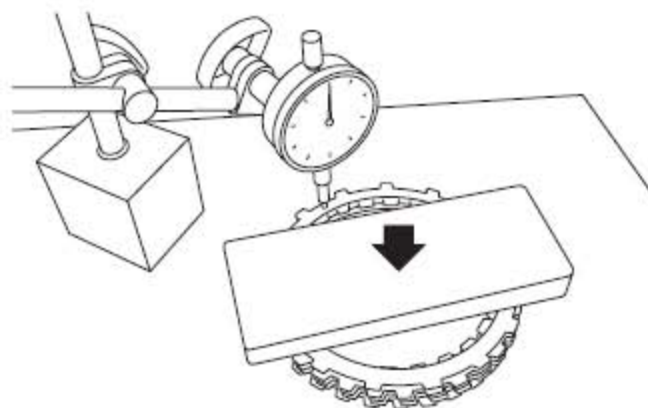


- 6). 将变速器壳的前侧面向上抬起。
7). 安装止推滚针轴承。
8). 在桌面上按顺序紧密摆放碟形盘、从动盘、主动盘和固定盘。
9). 在离合器上安装千分表，并读出它的数值。
注意：此时千分表的读数为零位置。

- 10). 测量和记录放在固定盘片上的平板重量“Z”。
- A). 使用一块不会因受到负载而变形的平板。
 - B). 使用一块重量小于 83 牛顿(8.5 千克力, 18.7 磅力)的平板。
- 11). 将平板压在固定盘上面。

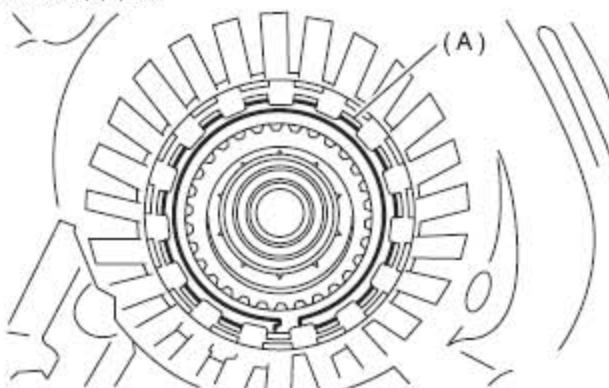


- 12). 用以下的公式, 计算推力/拉力计上显示的“N”值。
- $N = 83 \text{ 牛顿 (8.5 千克力, 18.7 磅力)} - Z$
 - N: 推力/ 拉力计的指示值。
 - 83 牛顿(8.5 千克力, 18.7 磅力): 在离合器片上加的负载。
 - Z: 平板重量
- 13). 在固定盘中间施加大小为 N 的压力, 然后使用推力/拉力计测量和记录高度 A。在距离相等的至少 3 个位置进行测量, 取平均值。
- 注意:**如果取三个位置, 则每隔 120° 测量。如果取四个位置, 则每隔 90° 测量。



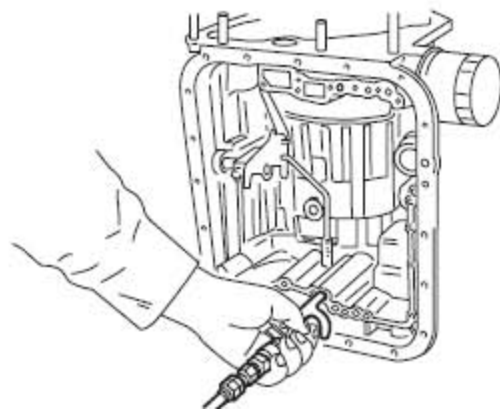
(A) 碟形盘 (B) 从动盘 (C) 主动盘 (D) 固定盘

- 14). 安装低档和倒档制动器：
 安装碟形盘、从动盘、主动盘和固定盘，然后用弹簧卡环进行固定。
注意：小心碟形盘的方向。



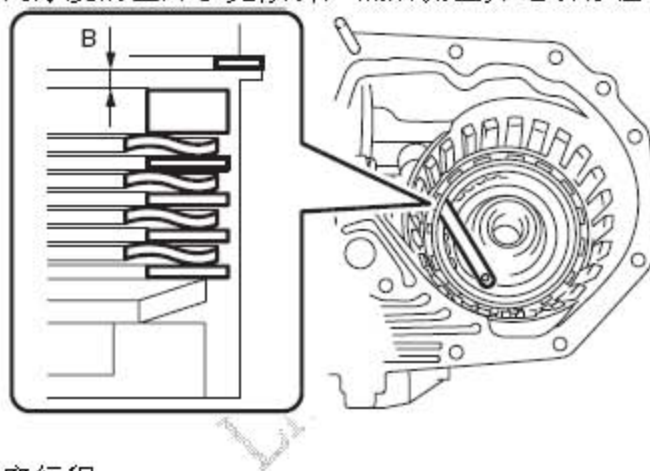
(A) 弹簧卡环

- 15). 间歇地通入压缩空气，检查操作情况。



16). 计算活塞行程。

A). 放入相同厚度的垫片以免倾斜，然后测量并记录行程 B。



B). 计算活塞行程

根据记录的尺寸 A 和 B 计算。如果计算值超过极限，换上新的主动盘，然后选择并调节固定盘到规定范围内。

- $T = A+B$
- T: 活塞行程
- A: 主动盘的压扁量
- B: 固定盘和弹簧卡环之间的间隙

a). 涡轮增压车型

初始标准: 2.7 — 3.2 毫米 (0.106 — 0.126 英寸)

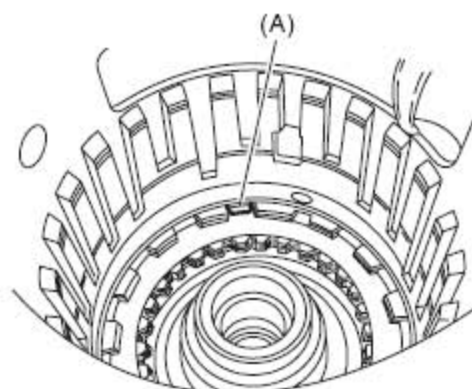
极限厚度: 3.9 毫米 (0.153 英寸)

b). 非涡轮增压车型

初始标准: 2.15 — 2.65 毫米 (0.085 — 0.104 英寸)

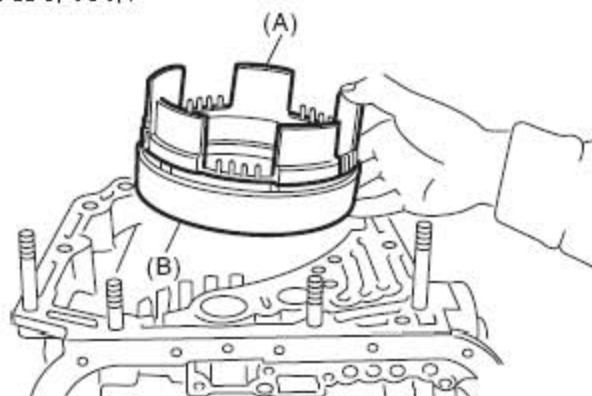
极限厚度: 2.95 毫米 (0.116 英寸)

17). 安装低档和倒档制动器簧片。



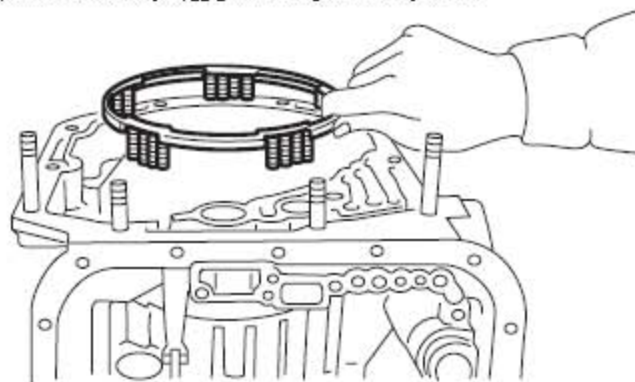
(A) 簧片

- 18). 对齐 2-4 档制动器保持架上的孔和变速器壳上的孔，安装 2-4 档制动器活塞和 2-4 档制动器保持架。

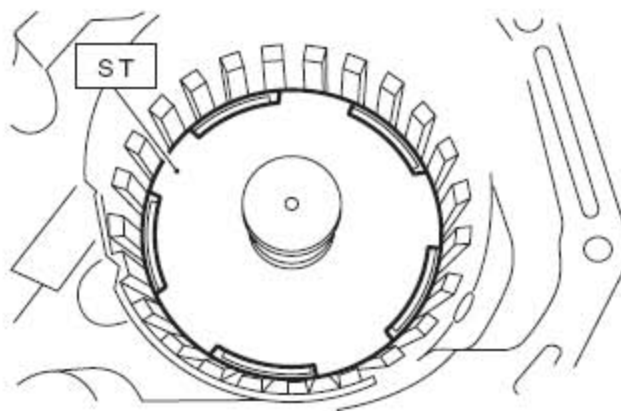


(A) 2-4 档制动器活塞 (B) 2-4 档制动器活塞挡圈

- 19). 将 2-4 档制动器活塞弹簧座安装到变速器壳上。

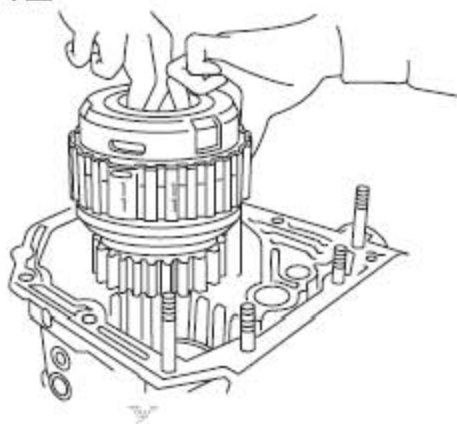


- 20). 将弹簧卡环放置到变速器内。使用 ST(专用工具)将弹簧卡环压至规定位置。
ST(专用工具)压紧盘



21). 将行星齿轮和低档离合器总成安装到变速器壳里。

注意:当通过旋转低档离合器和行星齿轮总成来进行安装时, 缓慢旋转, 并小心不要损坏密封垫。



22). 测量主动盘压缩量, 并记下该值。

A). 在桌面上按顺序紧密摆放碟形盘、从动盘、主动盘和固定盘。

B). 在离合器上安放千分表, 并读出它的数值。

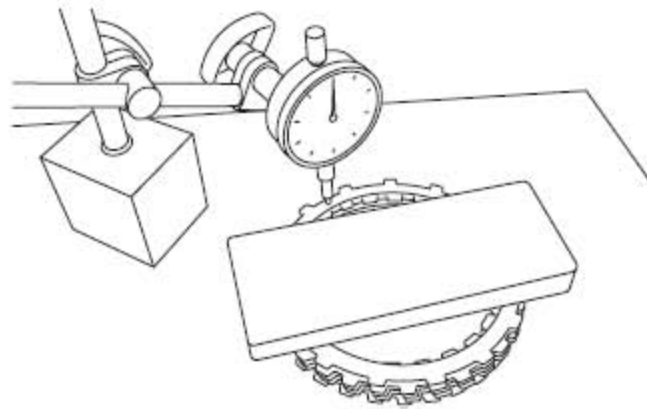
注意:此时千分表的读数为零位置。

C). 测量和记录将放在盘片上的平板重量 “Z” 。

注意:

- 使用一块不会因受到负载而变形的刚性平板。
- 使用一块重量小于 100 牛顿 (10.2 千克力, 22.5 磅力) 的平板。

D). 将平板压在固定盘上面。

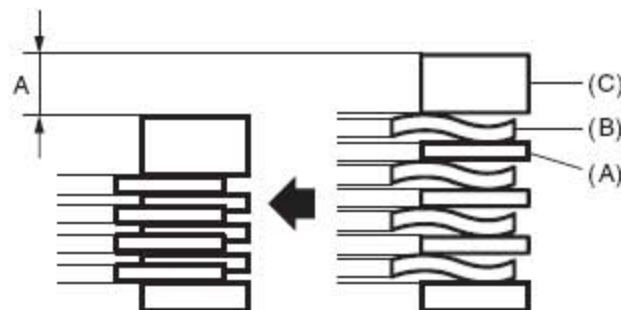
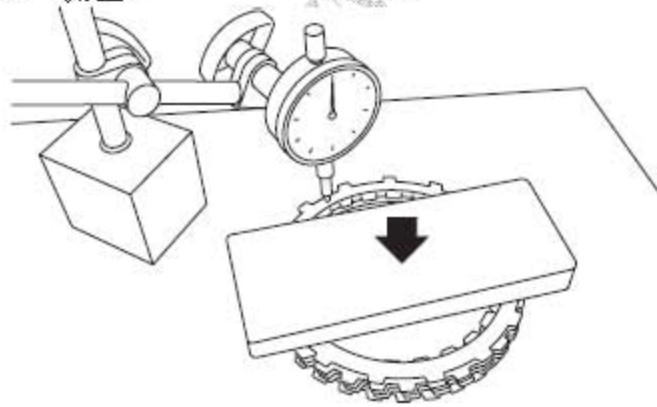


E). 用以下的公式，计算推力/ 拉力计的指示值“N”。

- $N = 100 \text{ 牛顿 (10.2 千克力, 22.5 磅力)} - Z$
- N: 推力/ 拉力计的指示值
- 100 牛顿 (10.2 千克力, 22.5 磅力): 在离合器片上所加的负载。
- Z: 平板重量

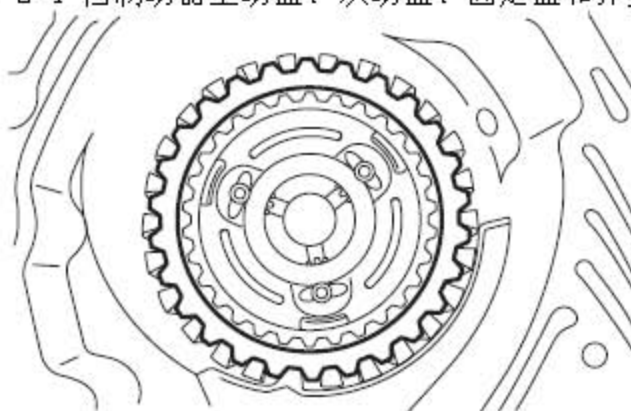
F). 用推力/ 拉力计在固定盘中间施加大小为 N 的压力，然后测量和记录高度“A”。在距离相等的至少三个位置进行测量，取平均值。

注意:如果取三个位置，则每隔 120° 测量。如果取四个位置，则每隔 90° 测量。

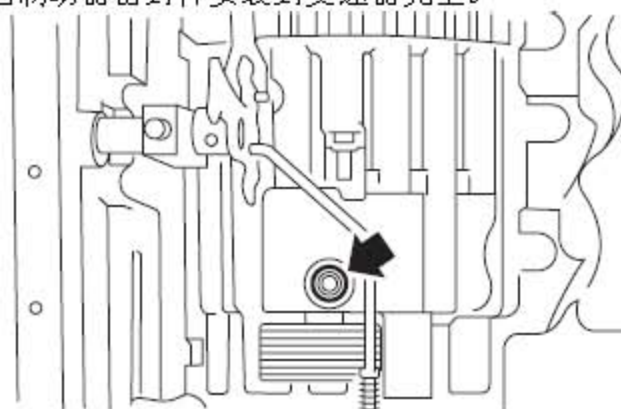


(A) 从动盘 (B) 主动盘 (C) 固定盘

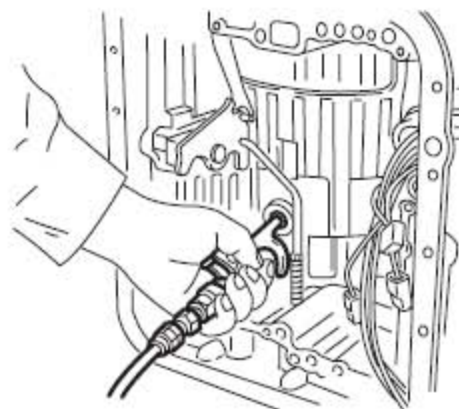
- 23). 安装后压盘、2-4 档制动器主动盘、从动盘、固定盘和弹簧卡环。



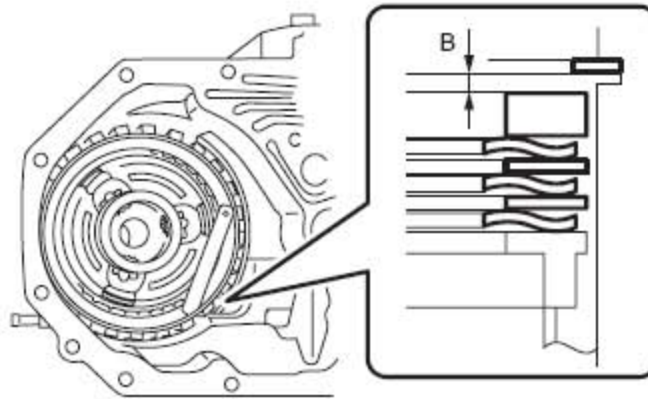
- 24). 将新的 2-4 档制动器密封件安装到变速器壳里。



- 25). 安装完 2-4 档制动器的所有零部件后，间歇通入空气，以确定制动器操作正常。



- 26). 检查活塞行程。
A). 测量固定盘和卡环之间的距离 B。



B). 计算活塞行程

根据记录的尺寸 A 和 B 计算。如果计算值超过极限，换上新的主动盘，并选择和调节固定盘到规定范围内。

$$T = A+B$$

T: 活塞行程

A: 主动盘的压扁量

B: 固定盘和弹簧卡环之间的间隙

初始标准: 1.7 — 2.1 毫米(0.067 — 0.082 英寸)

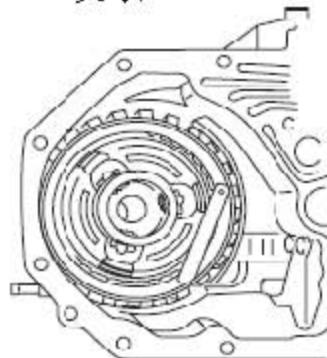
极限厚度: 2.3 毫米(0.091 英寸)

固定盘	
零件号	厚度 毫米 (英寸)
31567AA991	5.6 (0.220)
31567AB001	5.8 (0.228)
31567AB011	6.0 (0.236)
31567AB021	6.2 (0.244)
31567AB031	6.4 (0.252)
31567AB041	6.6 (0.260)

- 27). 检查固定盘和弹簧卡环之间的间隙。如果间隙超出维修极限，更换从动盘，并选择和调整固定盘，使得间隙在默认标准值范围内。

初始标准: 0.8 — 1.2 毫米(0.031 — 0.047 英寸)

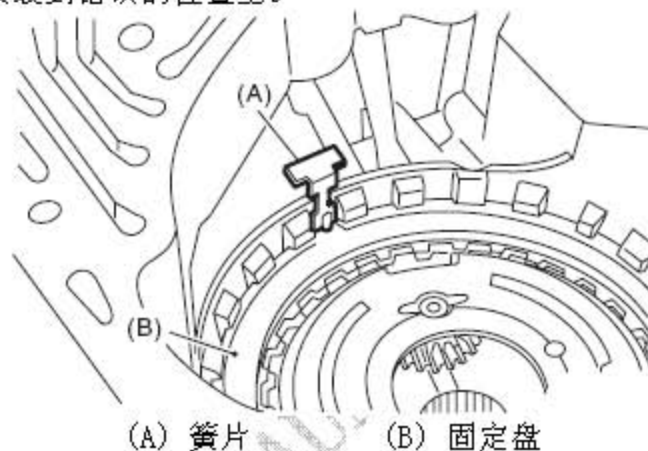
极限厚度: 1.5 毫米(0.059 英寸)



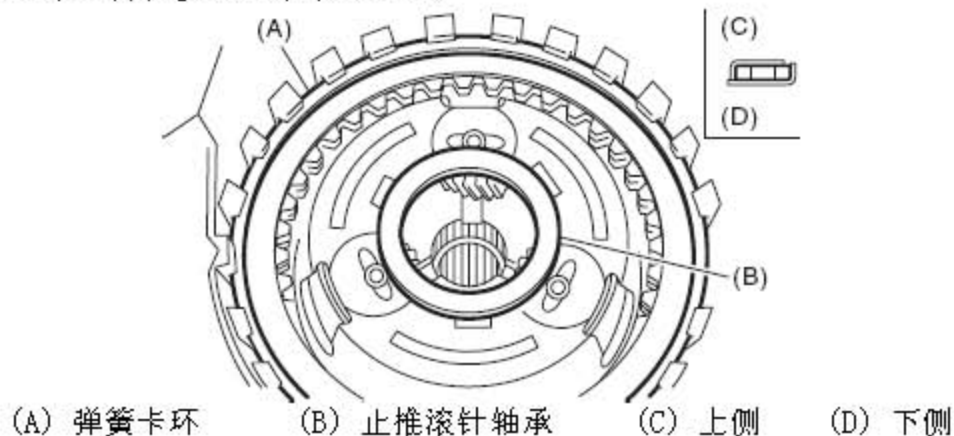
固定盘	
零件号	厚度 毫米 (英寸)
31567AA991	5.6 (0.220)
31567AB001	5.8 (0.228)
31567AB011	6.0 (0.236)
31567AB021	6.2 (0.244)
31567AB031	6.4 (0.252)
31567AB041	6.6 (0.260)

28). 安装 2-4 档制动器的簧片。

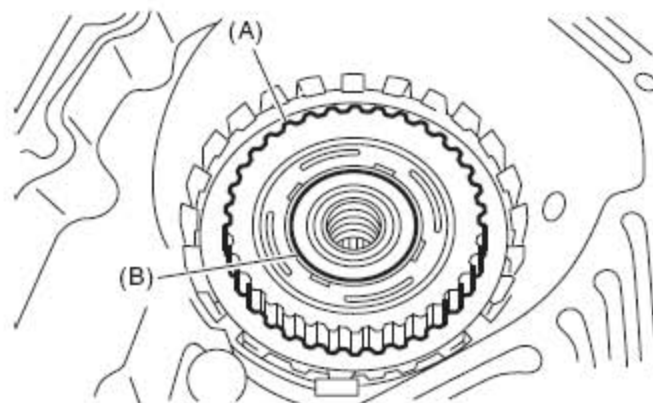
注意:不要安装到错误的位置上。



29). 以正确的方向安装止推滚针轴承。



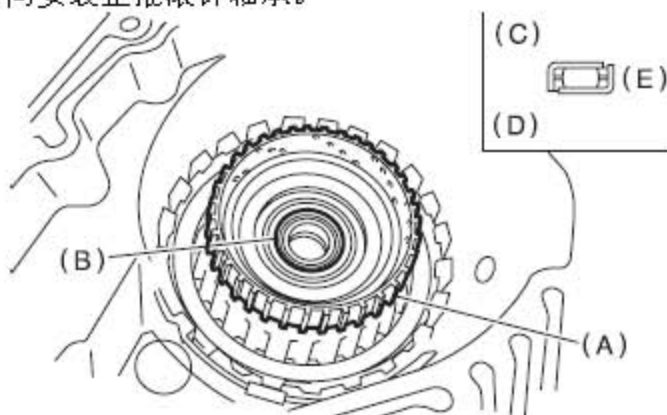
30). 安装前太阳齿轮和止推滚针轴承。



(A) 前太阳齿轮 (B) 止推滚针轴承

31). 使用凡士林, 将止推滚针轴承贴合到高档离合器毂上, 然后通过正确地啮合前行星架上的花键来安装高档离合器毂。

32). 以正确的方向安装止推滚针轴承。



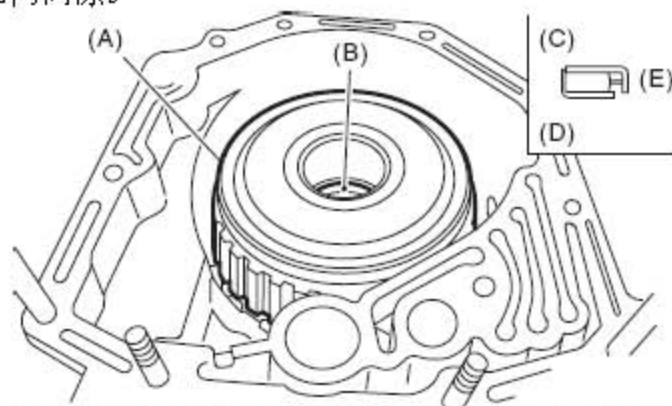
(A) 高档离合器毂 (B) 止推滚针轴承 (C) 上侧 (D) 下侧 (E) 外侧

33). 安装高档离合器总成和倒档离合器总成。



(A) 高档离合器和倒档离合器总成

34). 调节总的轴向间隙。



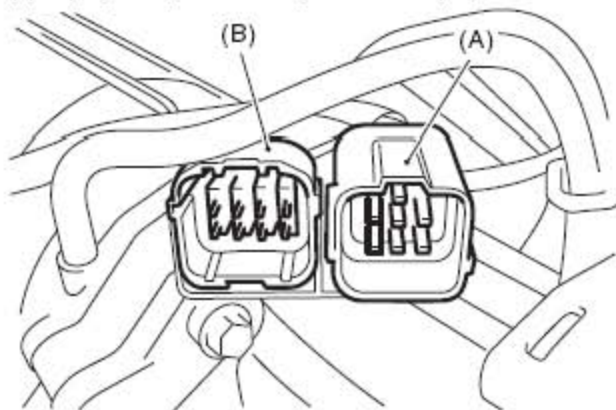
(A) 高档离合器和倒档离合器总成 (B) 止推滚针轴承
(C) 上侧 (D) 下侧 (E) 外侧

35). 以正确的方向安装止推滚针轴承。

36). 安装油泵壳体总成。

37). 将变矩器壳安装到变速器壳总成上。

38). 将手动换档限制器开关和变速器连接器插入撑条。



(A) 变速器线束 (B) 手动换档限制器开关线束

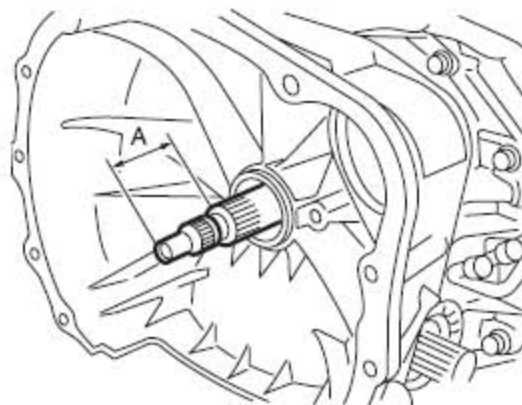
39). 安装通气软管。

40). 安装自动变速器油液冷却器管。

41). 安装加油管及 O 形圈。

42). 用手轻轻转动插入输入轴，然后检查它的伸出量。

正常伸出量 A: 50 — 55 毫米 (1.97 — 2.17 英寸)

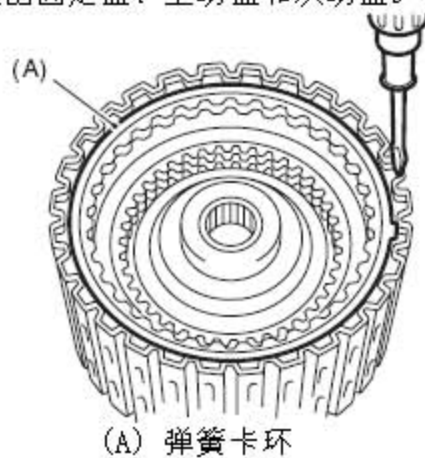


- 43). 安装变矩器离合器总成。
- 44). 将变速器总成安装到汽车上。

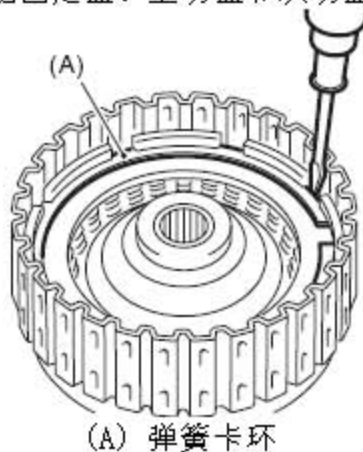
11.8.3 分解

11.8.3.1 高档离合器和倒档离合器

- 1). 拆下弹簧卡环，然后取出固定盘、主动盘和从动盘。



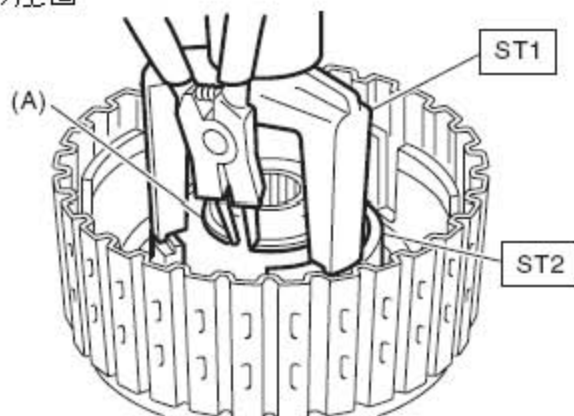
- 2). 拆下弹簧卡环，然后取出固定盘、主动盘和从动盘。



- 3). 用 ST1(专用工具 1). 和 ST2(专用工具 2), 拆下弹簧卡环。

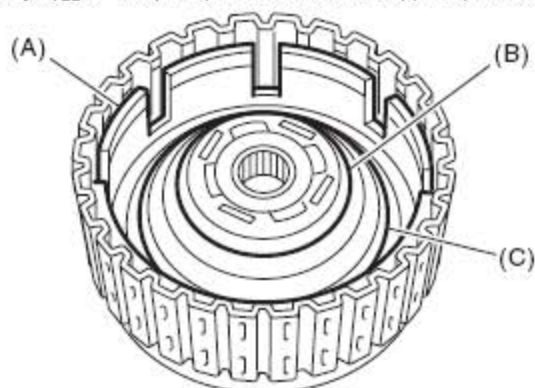
ST1(专用工具 1)压紧装置

ST2(专用工具 2)座圈



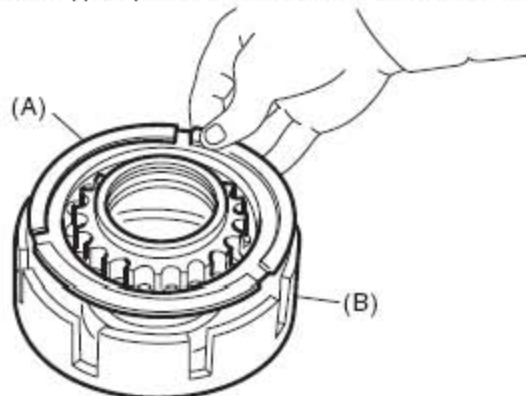
(A) 弹簧卡环

- 4). 取出离合器盖、弹簧座、高档离合器活塞和倒档离合器活塞。



(A) 倒档离合器活塞 (B) 离合器盖 (C) 回位弹簧

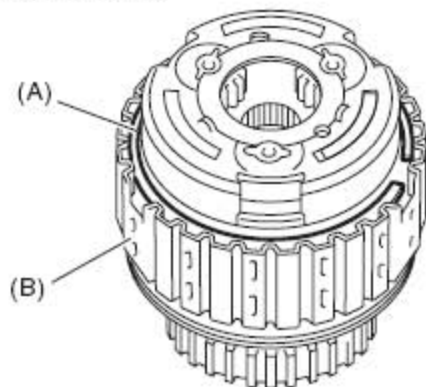
- 5). 拆下高档离合器活塞和倒档离合器活塞上的 D 形环和唇形密封。



(A) 高档离合器活塞 (B) 倒档离合器活塞

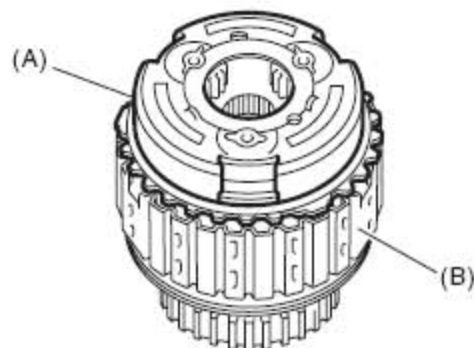
11.8.3.2 行星齿轮和低档离合器

1). 拆下低档离合器鼓上的弹簧卡环。



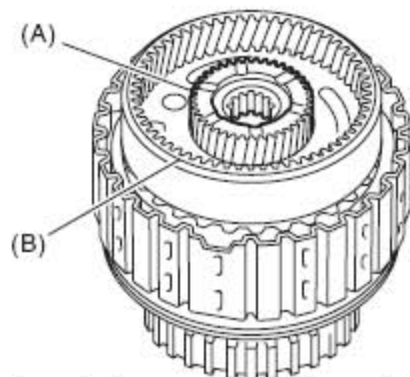
(A) 弹簧卡环 (B) 低档离合器鼓

2). 取出前行星架。



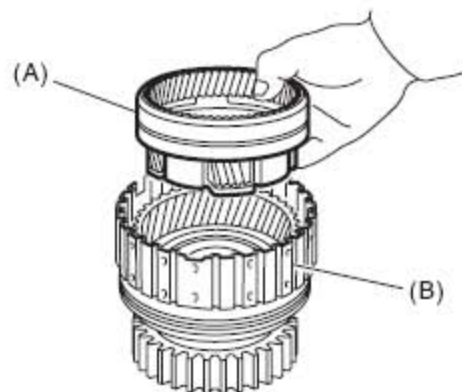
(A) 前行星架 (B) 低档离合器鼓

3). 取出后太阳齿轮。



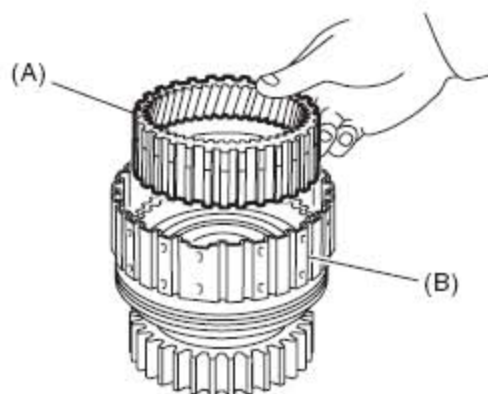
(A) 后太阳齿轮 (B) 后行星架

4). 取出后行星架、垫圈和止推滚针轴承。



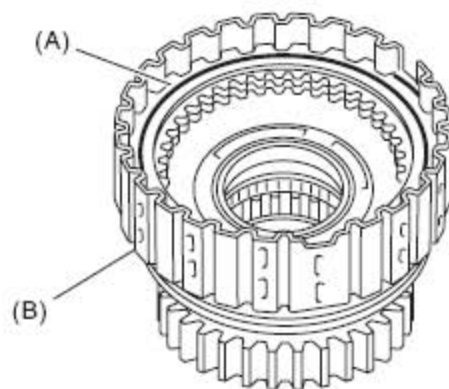
(A) 后行星架 (B) 低档离合器鼓

5). 取出后内齿轮。



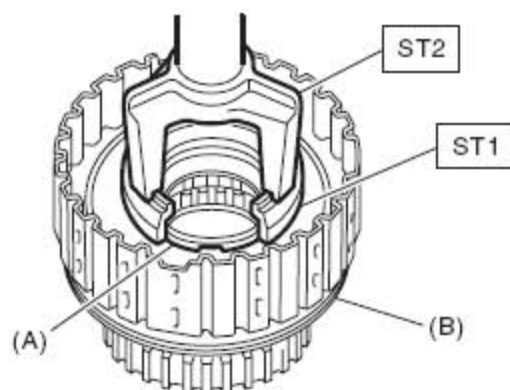
(A) 后内齿轮 (B) 低档离合器鼓

6). 拆下低档离合器鼓上的弹簧卡环。



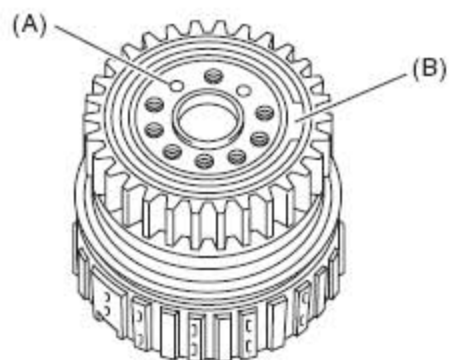
(A) 弹簧卡环 (B) 低档离合器鼓

7). 压住低档制动器和倒档制动器的弹簧座，使用 ST1(专用工具 1)和 ST2(专用工具 2)拆下低档离合器鼓上的弹簧卡环。
ST1(专用工具 1)座圈
ST2(专用工具 2)压紧装置



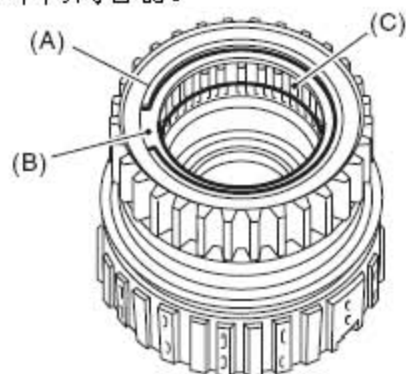
(A) 弹簧卡环 (B) 低档离合器鼓

- 8). 拆下单向离合器。
- 9). 将单向离合器内圈安装到低档离合器鼓上，然后通入压缩空气，拆下低档离合器活塞。



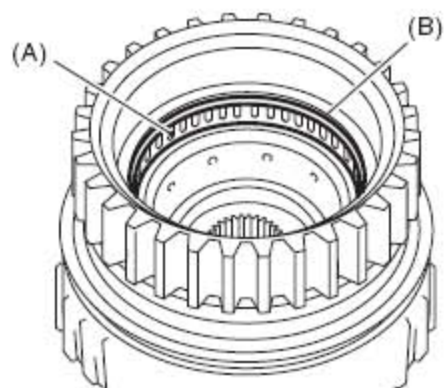
(A) 通入压缩空气 (B) 单向离合器内圈

- 10). 拆下单向离合器内圈。
- 11). 取出弹簧卡环，拆下单向离合器。



(A) 弹簧卡环 (B) 压板 (C) 单向离合器

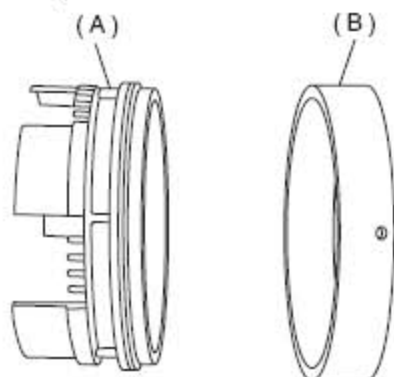
- 12). 取出弹簧卡环，拆下滚针轴承。



(A) 滚针轴承 (B) 弹簧卡环

11.8.3.3 2-4 档制动器

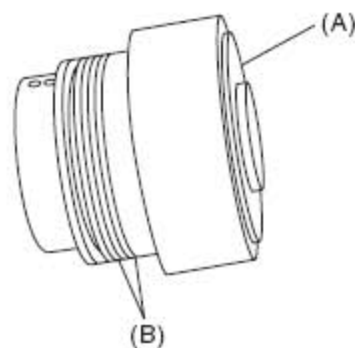
分开 2-4 档制动器活塞和活塞档圈。



(A) 2-4 档制动器活塞 (B) 2-4 档制动器活塞档圈

11.8.3.4 单向离合器内圈

1). 拆下密封垫。



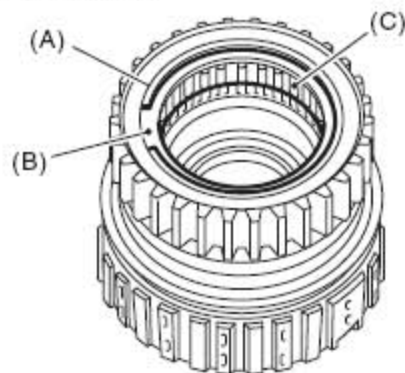
(A) 单向离合器内圈 (B) 密封垫

2). 使用 ST(专用工具)拆下滚针轴承。

ST(专用工具)拔出器总成

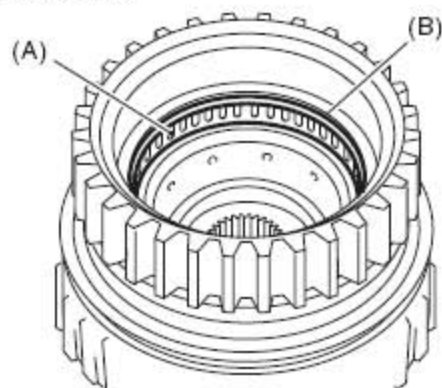
11.8.3.5 单向离合器外圈

1). 取出弹簧卡环，拆下单向离合器。



(A) 弹簧卡环 (B) 压板 (C) 单向离合器

2). 取出弹簧卡环，拆下滚针轴承。

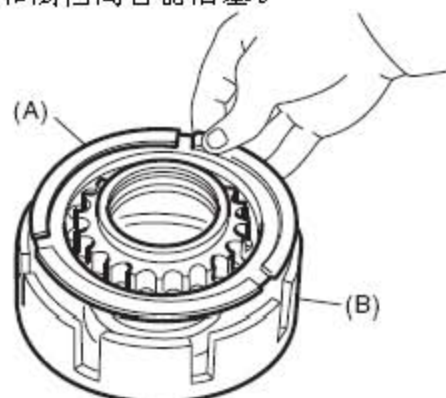


(A) 滚针轴承 (B) 弹簧卡环

11.8.4 装配

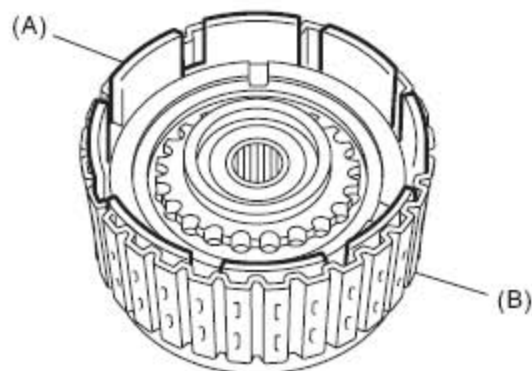
11.8.4.1 高档离合器和倒档离合器

- 1). 安装高档离合器活塞和倒档离合器活塞上的D形环和唇形密封。
- 2). 安装高档离合器活塞和倒档离合器活塞。



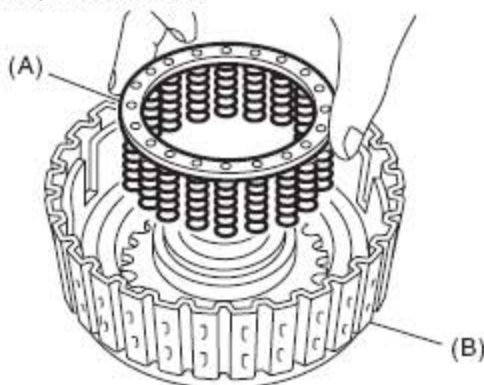
(A) 高档离合器活塞 (B) 倒档离合器活塞

- 3). 将倒档离合器活塞总成安装到高档离合器鼓上。安装时, 对准倒档离合器活塞上的凹槽和高档离合器鼓上的凹槽。



(A) 倒档离合器活塞 (B) 高档离合器鼓

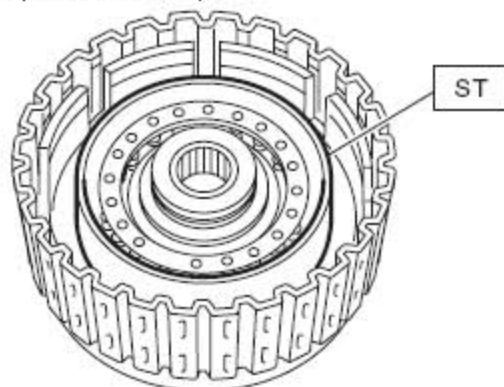
- 4). 将弹簧座安装到高档离合器活塞上。



(A) 回位弹簧 (B) 高档离合器鼓

- 5). 将 ST(专用工具)安装到高档离合器活塞上。

ST(专用工具)高档离合器活塞导管



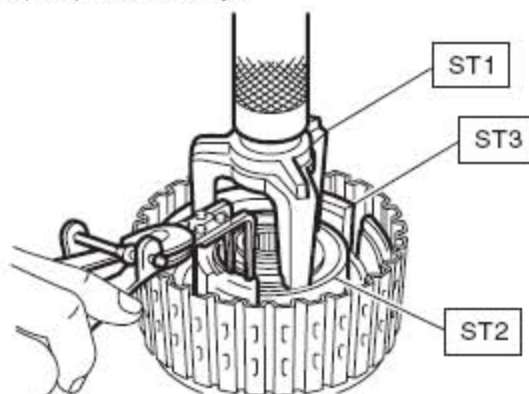
- 6). 将盖安装到高档离合器活塞上, 且不要折叠高档离合器活塞密封件。

- 7). 使用 ST1(专用工具 1)和 ST2(专用工具 2)安装弹簧卡环。

ST1(专用工具 1)压紧装置

ST2(专用工具 2)座椅

ST3(专用工具 3)高档离合器活塞规



8). 测量主动盘的压缩量, 并记下该值。

A). 在桌面上按顺序紧密摆放碟形盘、从动盘、主动盘和固定盘。

B). 在离合器上安放千分表, 并读出它的数值。

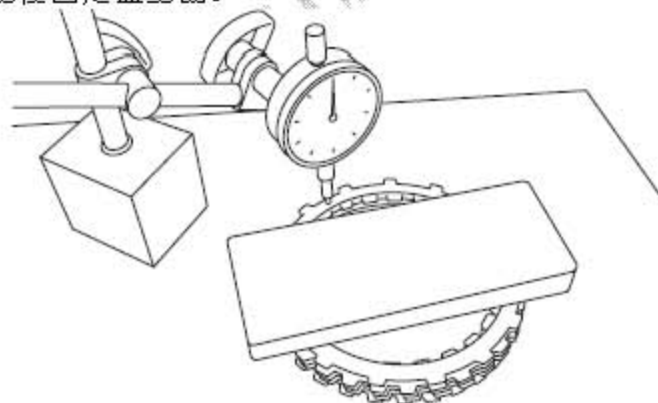
注意:此时千分表的读数为零位置。

C). 测量和记录将放在盘片上的平板重量 “Z” 。

注意:

- 使用一块不会因受到负载而变形的平板。
- 使用一块重量小于 250 牛顿 (25.5 千克力, 56.2 磅力) 的平板。

D). 将平板压在固定盘上面。

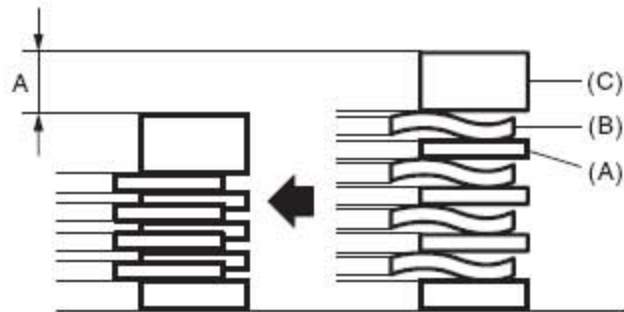
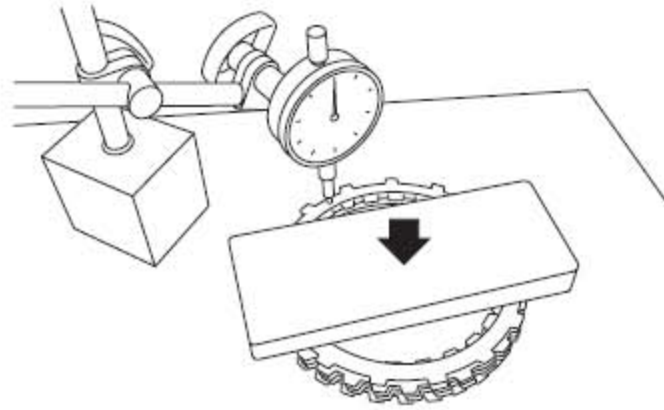


E). 用以下的公式, 计算推力/ 拉力计的指示值 “N”。

- $N = 250 \text{ 牛顿 (25.5 千克力, 56.2 磅力)} - Z$
- N: 推力/ 拉力计的指示值
- 250 牛(25.5 千克力, 56.2 磅力): 在离合器片上所加的负载。
- Z: 平板重量

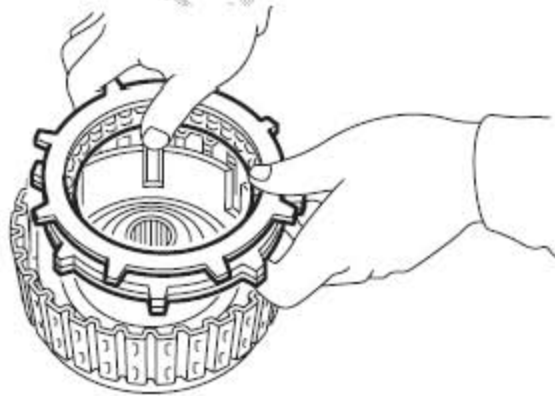
F). 用推力/ 拉力计在固定盘中间施加大小为 N 的压力, 然后测量和记录高度 “A”。在距离相等的至少三个位置进行测量, 取平均值。

注意:如果取三个位置, 则每隔 120° 测量。如果取四个位置, 则每隔 90° 测量。



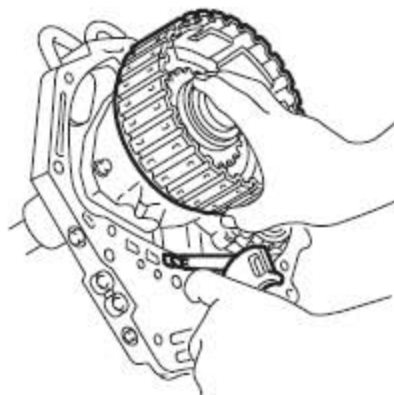
(A) 主动盘 (B) 从动盘 (C) 固定盘

- 9). 在活塞侧安装最厚的从动盘，然后将从动盘、主动盘、固定盘安装到高档离合器鼓上。



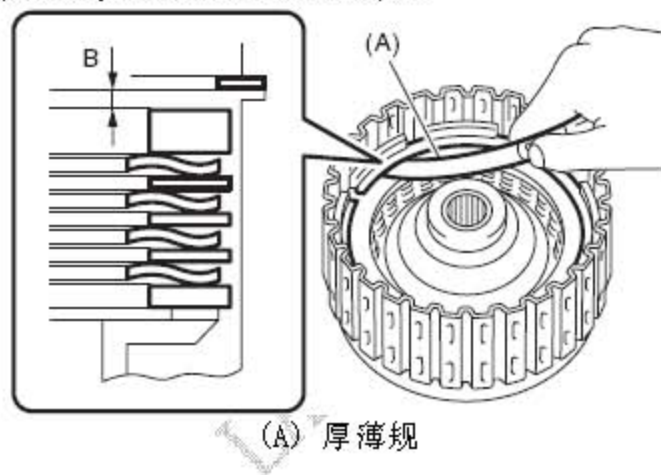
- 10). 将弹簧卡环安装到高档离合器鼓上。

- 11). 通过间歇通入压缩空气来检查操作情况。



12). 检查活塞行程。

A). 测量固定盘弹簧和卡环之间的距离 B。



(A) 厚薄规

B). 计算活塞行程

根据记录的尺寸 A 和 B 计算。如果计算值超过极限，换上新的主动盘，并选择和调节固定盘到规定范围内。

$$T = A+B$$

T: 活塞行程

A: 主动盘的压扁量

B: 固定盘和弹簧卡环之间的间隙

初始标准: 2.0 — 2.3 毫米 (0.079 — 0.091 英寸)

极限厚度: 2.6 毫米 (0.102 英寸)

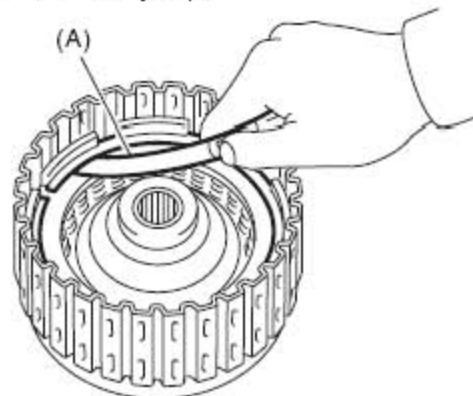
高档离合器固定盘	
零件号	厚度毫米 (英寸)
31567AA710	4.7 (0.185)
31567AA720	4.8 (0.189)
31567AA730	4.9 (0.193)
31567AA740	5.0 (0.197)
31567AA670	5.1 (0.201)
31567AA680	5.2 (0.205)

31567AA690	5.3 (0.209)
31567AA700	5.4 (0.213)

- 13). 测量高档离合器固定盘和弹簧卡环之间的距离。(涡轮增压车型) 同时不要压下固定盘。

初始标准: 0.8 — 1.1 毫米 (0.031 — 0.043 英寸)

极限厚度: 1.5 毫米 (0.059 英寸)



(A) 厚薄规

如果它超过维修范围, 换上新的主动盘, 然后选择和调节固定盘, 使间隙在规定范围内。

倒档离合器固定盘	
零件号	厚度 毫米 (英寸)
31567AA710	4.7 (0.185)
31567AA720	4.8 (0.189)
31567AA730	4.9 (0.193)
31567AA740	5.0 (0.197)
31567AA670	5.1 (0.201)
31567AA680	5.2 (0.205)
31567AA690	5.3 (0.209)
31567AA700	5.4 (0.213)

- 14). 测量主动盘压缩量, 并记下该值。

A). 在桌面上按顺序紧密摆放碟形盘、从动盘、主动盘和固定盘。

B). 在离合器上安放千分表, 并读出它的数值。

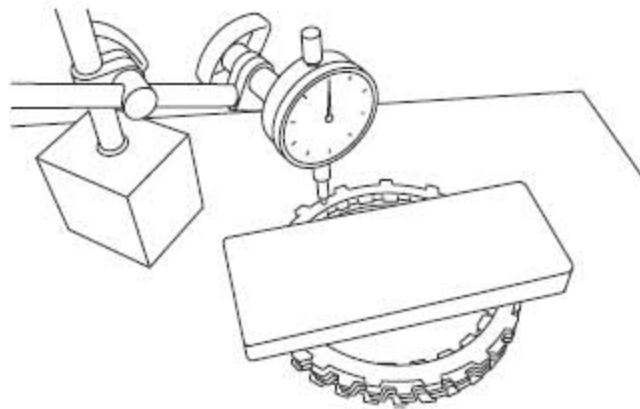
注意: 此时千分表的读数为零位置。

C). 测量和记录将放在盘片上的平板重量 “Z” 。

注意:

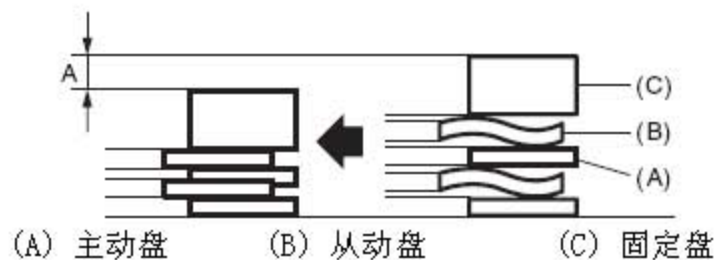
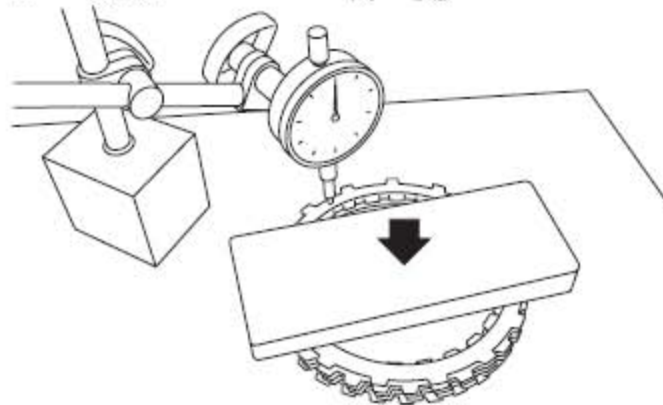
- 使用一块不会因受到负载而变形的平板。
- 使用一块重量小于 150 牛顿 (15.3 千克力, 33.7 磅力) 的平板。

D). 将平板压在固定盘上面。

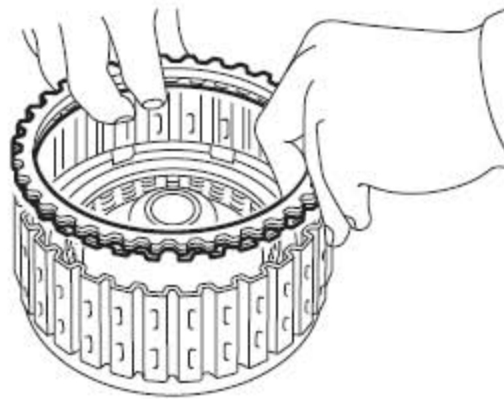


- E). 用以下的公式，计算推力/ 拉力计的指示值 N。

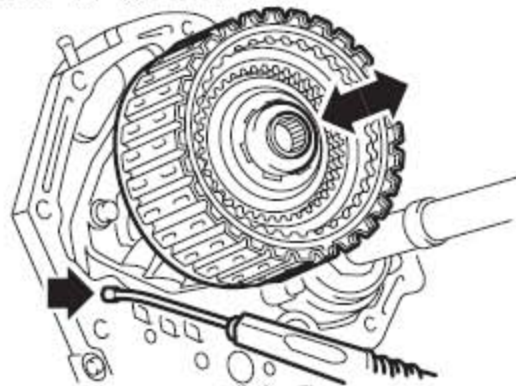
$$N = 150 \text{ 牛顿 (15.3 千克力, 33.7 磅力)} - Z$$
 N: 推力/ 拉力计的指示值
 150 牛(15.3 千克力, 33.7 磅力): 在离合器片上所加的负载。
 Z: 平板重量
- F). 用推力/ 拉力计在固定盘中间施加大小为 N 的压力, 然后测量和记录高度 “A”。在距离相等的至少三个位置进行测量, 取平均值。
注意: 如果取三个位置, 则每隔 120° 测量。 如果取四个位置, 则每隔 90° 测量。



- 15). 安装从动盘、主动盘、固定盘和弹簧卡环。

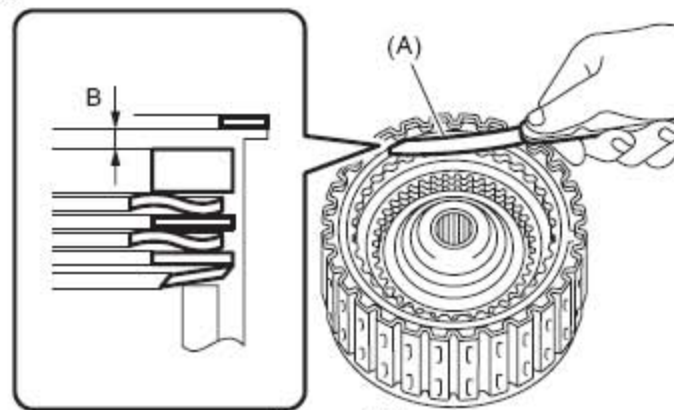


16). 通过间歇通入压缩空气来检查运行情况。



17). 检查活塞行程。

A). 测量固定盘和弹簧卡环之间的的间隙“B”。(倒档离合器) 此时不要压下固定盘。



(A) 厚薄规

B). 计算活塞行程

根据以前记录过的尺寸“A”和“B”进行计算。如果计算值超过极限，换上新的主动盘，并将它调节到规定范围内。

$$T = A + B$$

T: 活塞行程

A: 主动盘的压扁量

B: 固定盘和弹簧卡环的间隙

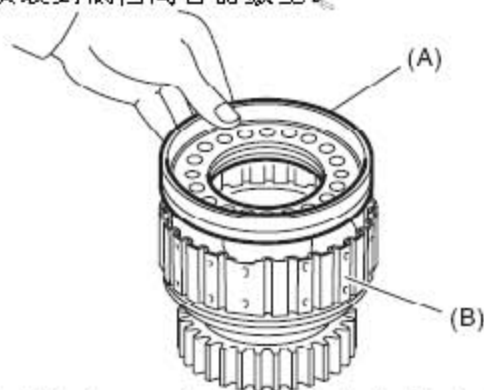
初始标准: 1.1 — 1.4 毫米 (0.043 — 0.055 英寸)

极限厚度: 1.6 毫米 (0.063 英寸)

倒档离合器固定盘	
零件号	厚度 毫米 (英寸)
31567AA910	4.0 (0.157)
31567AA920	4.2 (0.165)
31567AA930	4.4 (0.173)
31567AA940	4.6 (0.181)
31567AA950	4.8 (0.189)
31567AA960	5.0 (0.197)
31567AA970	5.2 (0.205)
31567AA980	5.4 (0.213)

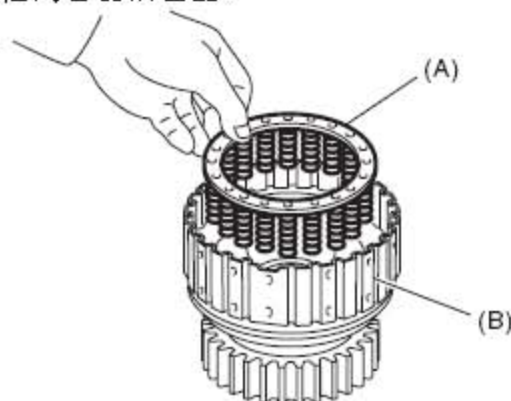
11.8.4.2 行星齿轮和低档离合器

- 1). 将新的 D 形圈安装到低档离合器活塞上。
- 2). 将低档离合器活塞安装到低档离合器鼓上。



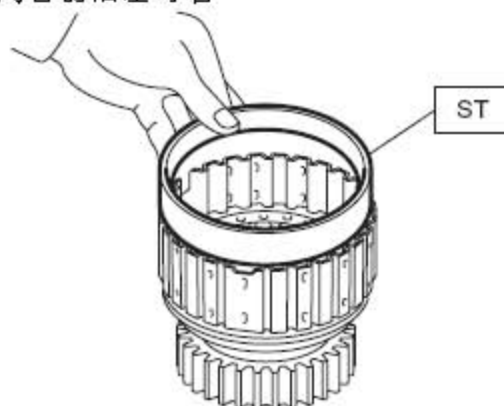
(A) 低档离合器活塞 (B) 低档离合器鼓

- 3). 将弹簧座安装到低档离合器活塞上。

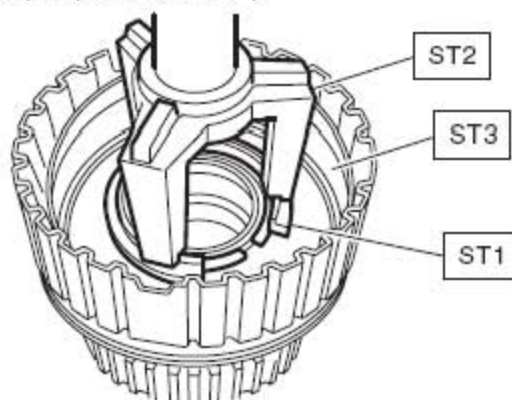


(A) 弹簧座 (B) 低档离合器鼓

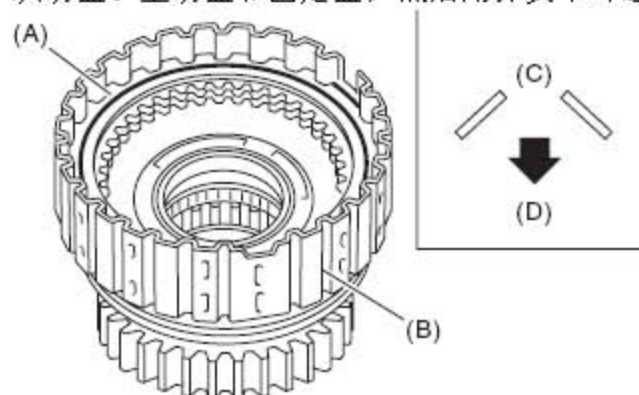
- 4). 将 ST(专用工具)安装到低档离合器鼓上。
ST(专用工具)低档离合器活塞导管



- 5). 使用 ST1(专用工具 1)和 ST2(专用工具 2)将盖装到活塞上，装上弹簧卡环。此时，不要折叠盖上的密封件。
ST1(专用工具 1)座圈
ST2(专用工具 2)压紧装置
ST3(专用工具 3)低档离合器活塞导管

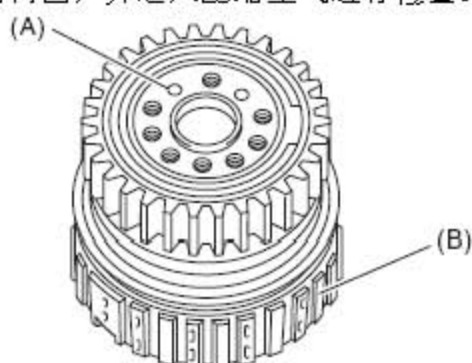


- 6). 安装碟形盘、从动盘、主动盘和固定盘，然后用弹簧卡环进行固定。



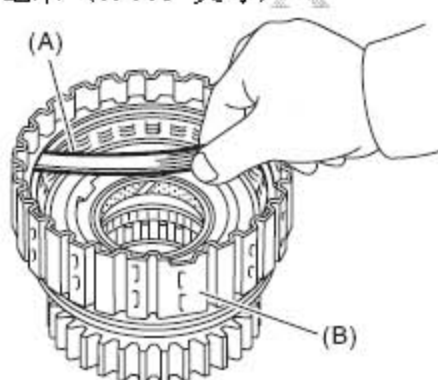
- (A) 弹簧卡环 (B) 低档离合器鼓 (C) 碟形盘 (D) 低档离合器活塞侧

- 7). 检查低档离合器活塞的工作情况。
 A). 拆下单向离合器。
 B). 装上单向离合器内圈，并通入压缩空气进行检查。



(A) 通入压缩空气 (B) 低档离合器鼓

- 8). 检查低档离合器的间隙。
 A). 在两侧放置相同厚度的垫片以防压盘倾斜。
 B). 测量固定盘和低档离合器之间的间隙。
 初始标准: 0.7 — 1.1 毫米 (0.028 — 0.043 英寸)
 极限厚度: 1.6 毫米 (0.063 英寸)

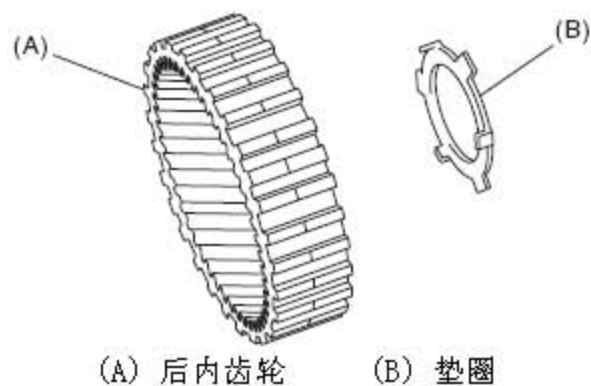


(A) 厚薄规 (B) 低档离合器鼓

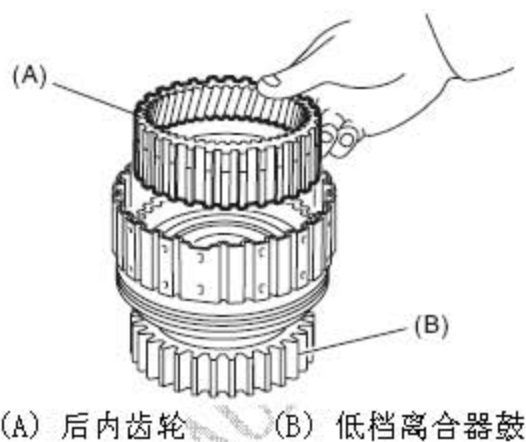
如果间隙超过规定范围，更换主动盘，并选择和调节固定盘，以便得到标准间隙值。

固定盘	
零件号	厚度 毫米 (英寸)
31567AB050	3.8 (0.150)
31567AB060	4.0 (0.157)
31567AB070	4.2 (0.165)
31567AB080	4.4 (0.173)
31567AB090	4.6 (0.181)

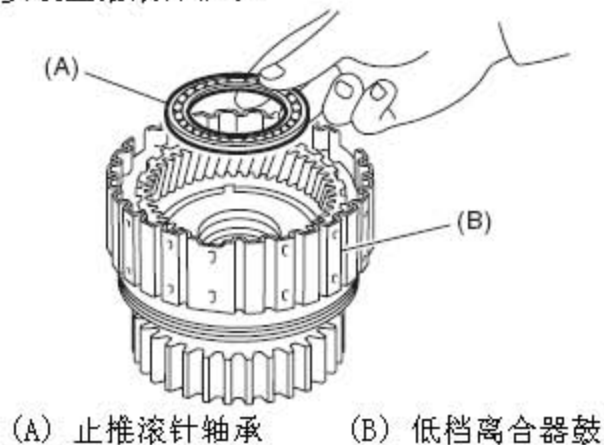
- 9). 将垫圈安装到后内齿轮上。



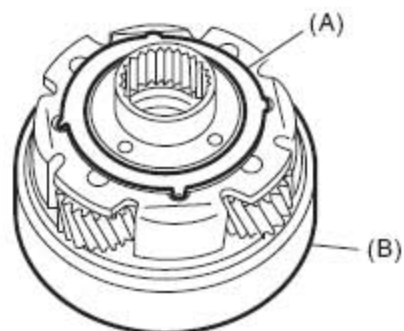
10). 安装后内齿轮。



11). 按正确的方向安装止推滚针轴承。



12). 使垫圈的突出部分对准后行星架上的孔，然后把垫圈装上。



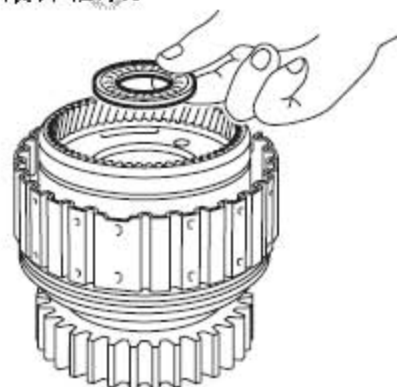
(A) 垫圈 (B) 后行星架

13). 将后行星架安装到低档离合器鼓上。

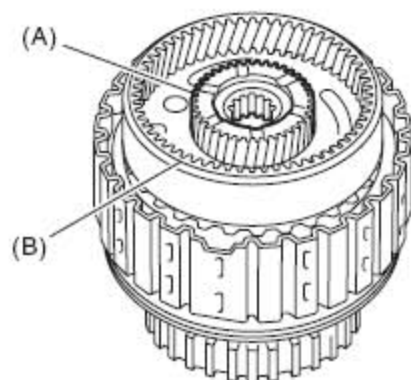


(A) 后行星架 (B) 低档离合器鼓

14). 按正确的方向安装止推滚针轴承。

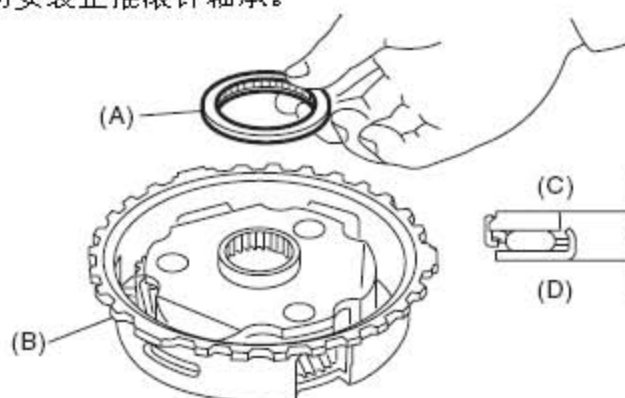


15). 按正确的方向安装后太阳齿轮。



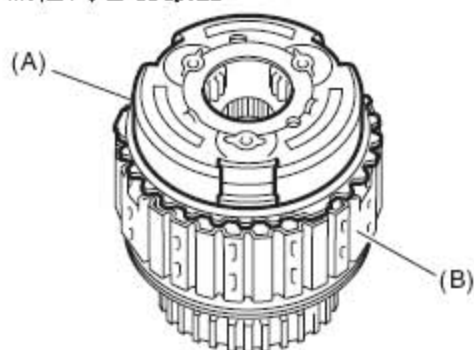
(A) 后太阳齿轮 (B) 后行星架

16). 按正确的方向安装止推滚针轴承。



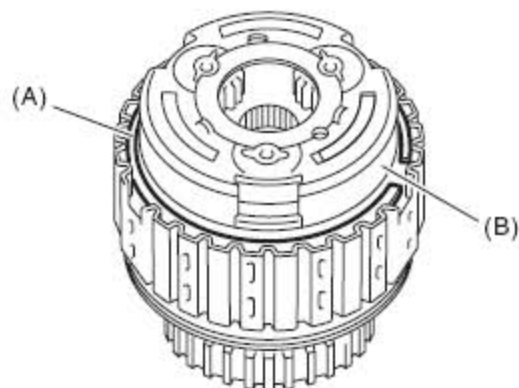
(A) 止推滚针轴承 (B) 前行星架 (C) 后太阳齿轮侧面 (D) 前行星架侧面

17). 将前行星架安装到低档离合器鼓上。



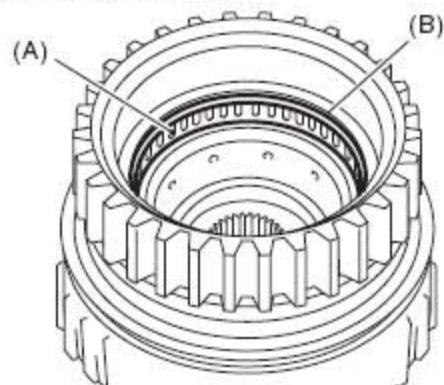
(A) 前行星架 (B) 低档离合器鼓

18). 将弹簧卡环安装到低档离合器鼓上。



(A) 弹簧卡环 (B) 前行星架

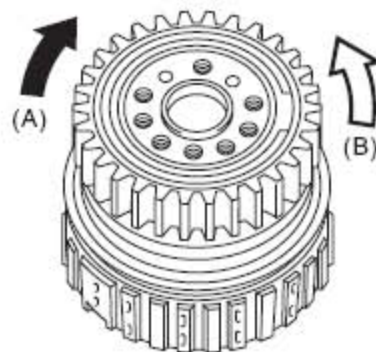
19). 安装滚针轴承，然后用弹簧卡环固定。



(A) 滚针轴承 (B) 行星架

20). 安装单向离合器，然后用弹簧卡环固定。

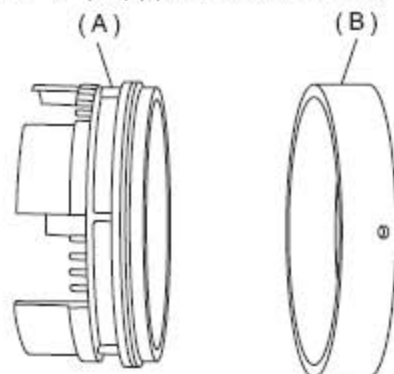
21). 将单向离合器内圈装到 D(前进档)离合器鼓上。从车的前面看，确保离合器顺时针方向可以运动，逆时针方向锁止。



(A) 锁住 (B) 活动

11.8.4.3 2-4 档制动器

将 2-4 档制动器活塞安装到 2-4 档制动器活塞挡圈上。



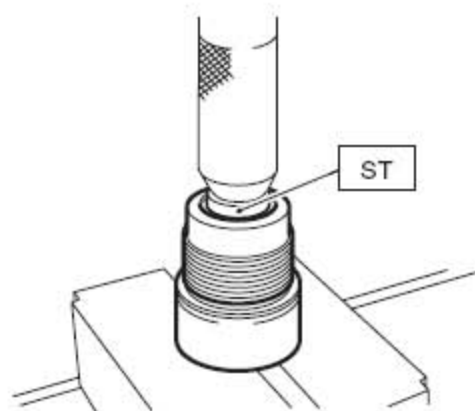
(A) 2-4 档制动器活塞

(B) 2-4 档制动器活塞挡圈

11.8.4.4 单向离合器内圈

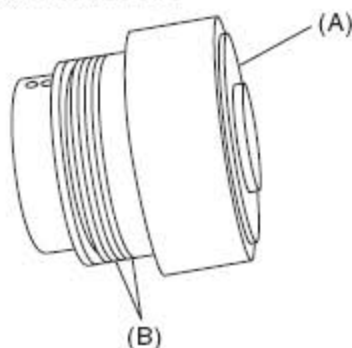
1). 使用 ST(专用工具)和压力机安装滚针轴承。

ST(专用工具)支座



2). 在内圈凹槽和新的密封垫上涂上凡士林。

3). 将两个密封垫安装到单向离合器内圈上。

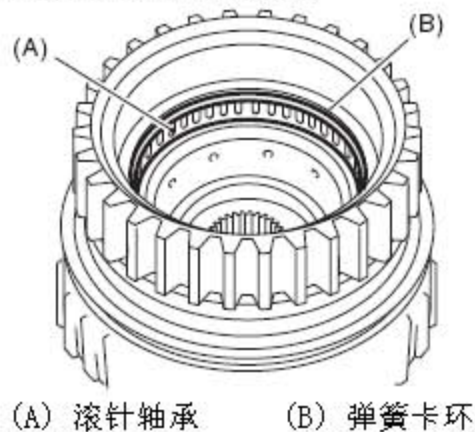


(A) 单向离合器内圈

(B) 密封垫

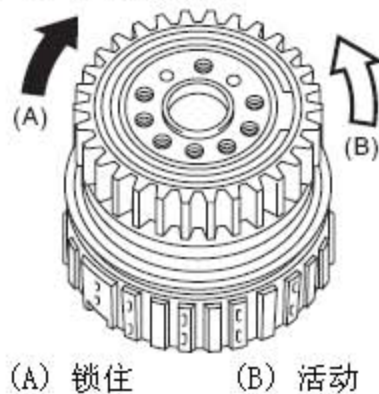
11.8.4.5 单向离合器外圈

1). 安装滚针轴承，然后用弹簧卡环进行固定。



2). 安装单向离合器，然后用弹簧卡环进行固定。

3). 将单向离合器内圈安装到低档离合器鼓上。从汽车的前面看，确保向前的离合器顺时针方向可以运动，逆时针方向锁止。



11.8.5 检验

11.8.5.1 高档离合器和倒档离合器

检查以下项目：

- 1). 检查主动盘工作面是否磨损和损坏
- 2). 弹簧卡环是否磨损，回位弹簧是否已设好，弹簧卡环夹持器是否变形
- 3). 唇形密封和 D 形圈的损坏情况
- 4). 活塞和鼓定位钢珠的工作情况
- 5). 调节总的轴向间隙

11.8.5.2 行星齿轮和低档离合器

检查以下项目：

- 1). 检查主动盘工作面是否磨损和损坏
- 2). 弹簧卡环是否磨损，回位弹簧是否已安装，回位弹簧是否断裂，弹簧夹持器是否损坏
- 3). 唇形密封和 D 形圈的损坏情况
- 4). 活塞里定位钢珠的工作情况
- 5). 检查总的轴向间隙并将它调节到规定范围内

11.8.5.3 2-4 档制动器

检查以下项目：

- 1). 检查主动盘是否磨损和损坏
- 2). 弹簧卡环是否磨损，弹簧夹持器是否变形
- 3). 唇形密封和 D 形圈的损坏情况
- 4). 检查总的轴向间隙并将它调节到规定范围内

11.8.5.4 单向离合器

- 1). 确保弹簧卡环没有磨损、密封圈没有变形
- 2). 检查总的轴向间隙并将它调节到规定范围内

11.8.5.5 低档和倒档制动器

检查以下项目：

- 1). 检查主动盘工作面是否磨损和损坏
- 2). 弹簧卡环是否磨损，弹簧座是否变形