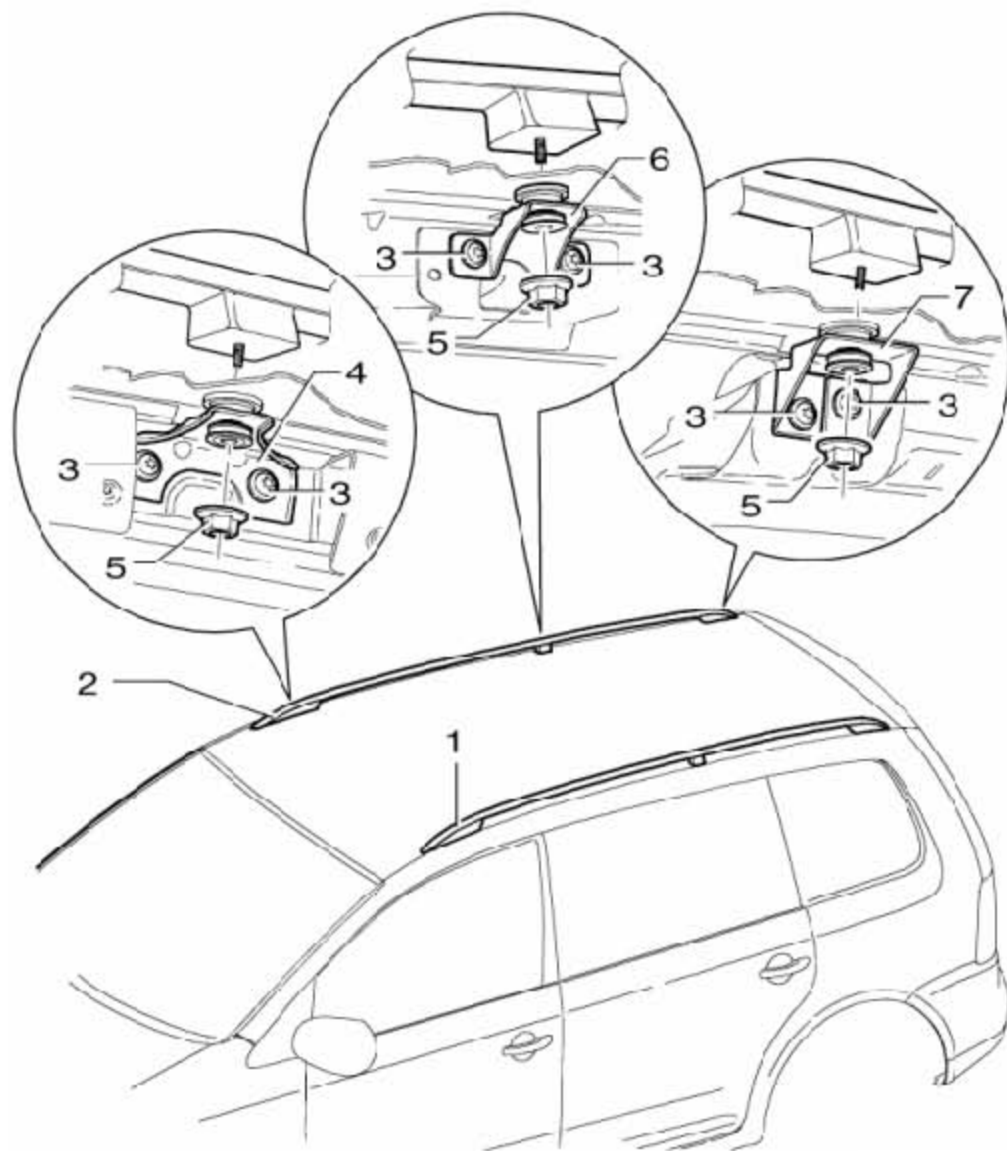


18. 拆卸和安装车顶护栏

18.1 车顶护栏安装概述

提示

此安装概述以左侧为例说明。右侧完全相同。

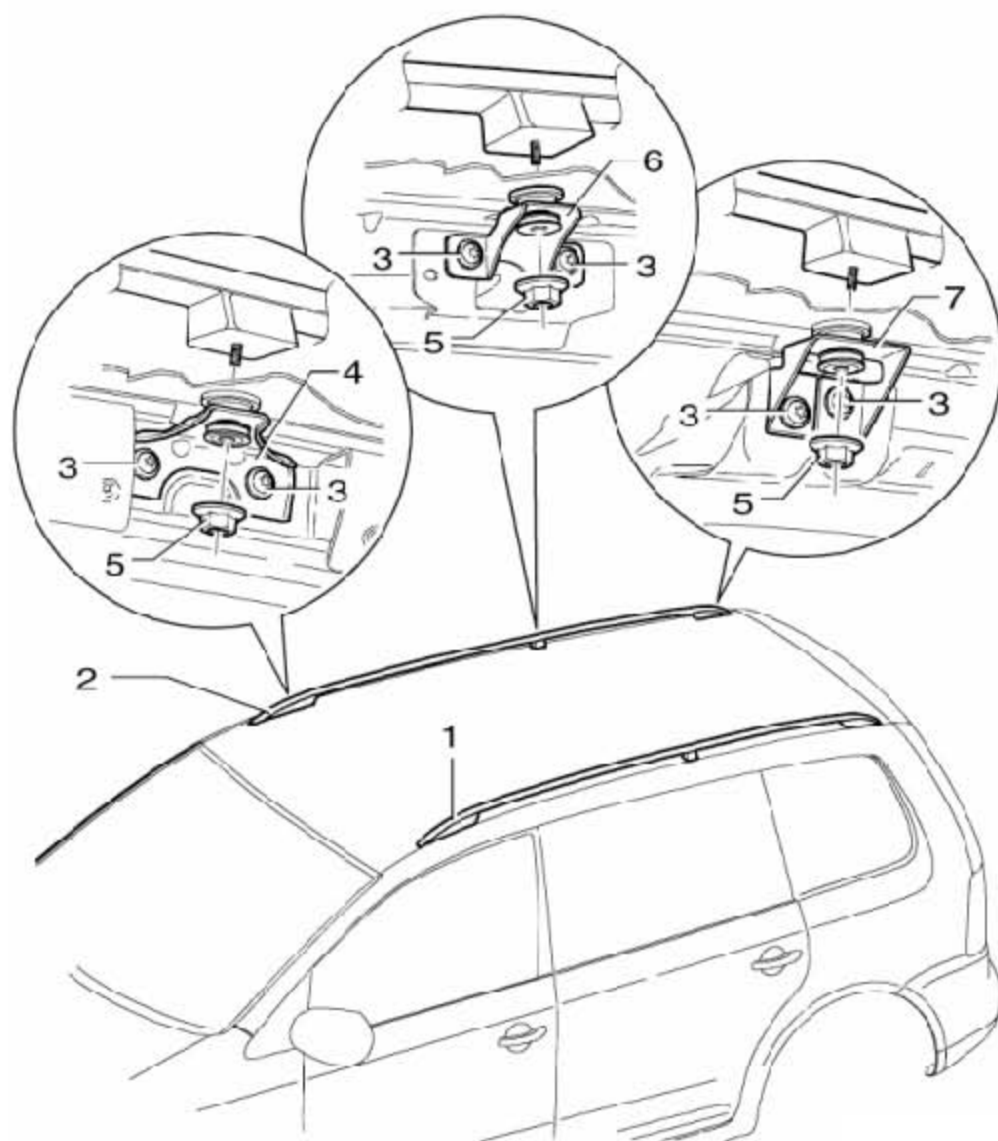


- 1). 左侧车顶护栏
- 2). 右侧车顶护栏
- 3). 螺栓, 6 个, 20 Nm
- 4). 前部角形固定件
- 5). 六角螺母, 3 个, 20 Nm
- 6). 中部角形固定件
- 7). 后部角形固定件

18.1.1 拆卸

提示

拆卸和安装以右侧车顶护栏为例说明。左侧车顶护栏的拆卸和安装大致相同。



- 1). 拆下成型车顶篷。
- 2). 拧下六角螺母(图中 3 所示)并取下车顶护栏(图中 2 所示)。

18.1.2 安装

- 1). 首先装上车顶护栏(图中 2 所示)的前脚。
- 2). 车顶护栏(图中 2 所示)的拧紧顺序是先前部、再后部、最后中部。
- 3). 如果在对车顶护栏(图中 2 所示)进行螺栓连接时车顶上支座的周围出现凹坑,必须松开角形固定件与螺栓(图中 3 所示)。
- 4). 调整车顶护栏(图中 2 所示), 然后重新拧紧。

19. 车内后视镜

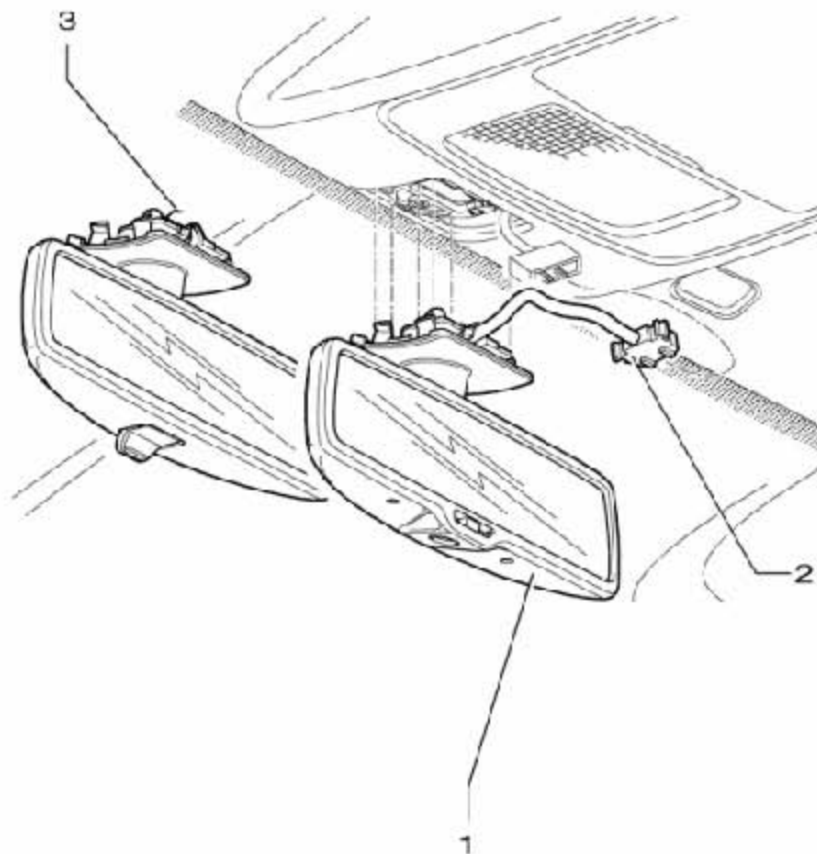
19.1 自动防眩内后视镜

- 1). 当驾驶员受到后面的灯光照射而眩目时，自动防眩内后视镜会自动无级变暗。
- 2). 这种后视镜由一个镜面元件和一个带有两个光电传感器的电子装置组成。
- 3). 该电子装置通过光电传感器识别从前面和后面射入的光线。
- 4). 当从后面射入的光线比前面的强时，电子装置便对导电涂层施加一个电压。
- 5). 所施加的电压会改变电解质的颜色。电压越高，电解质的颜色越深。射入车内的灯光反射就不再那么强了。
- 6). 挂入倒车档时将关闭防眩功能。这样即可借助车内后视镜从黑暗的车库等地方驶出。

19.2 拆卸和安装车内后视镜

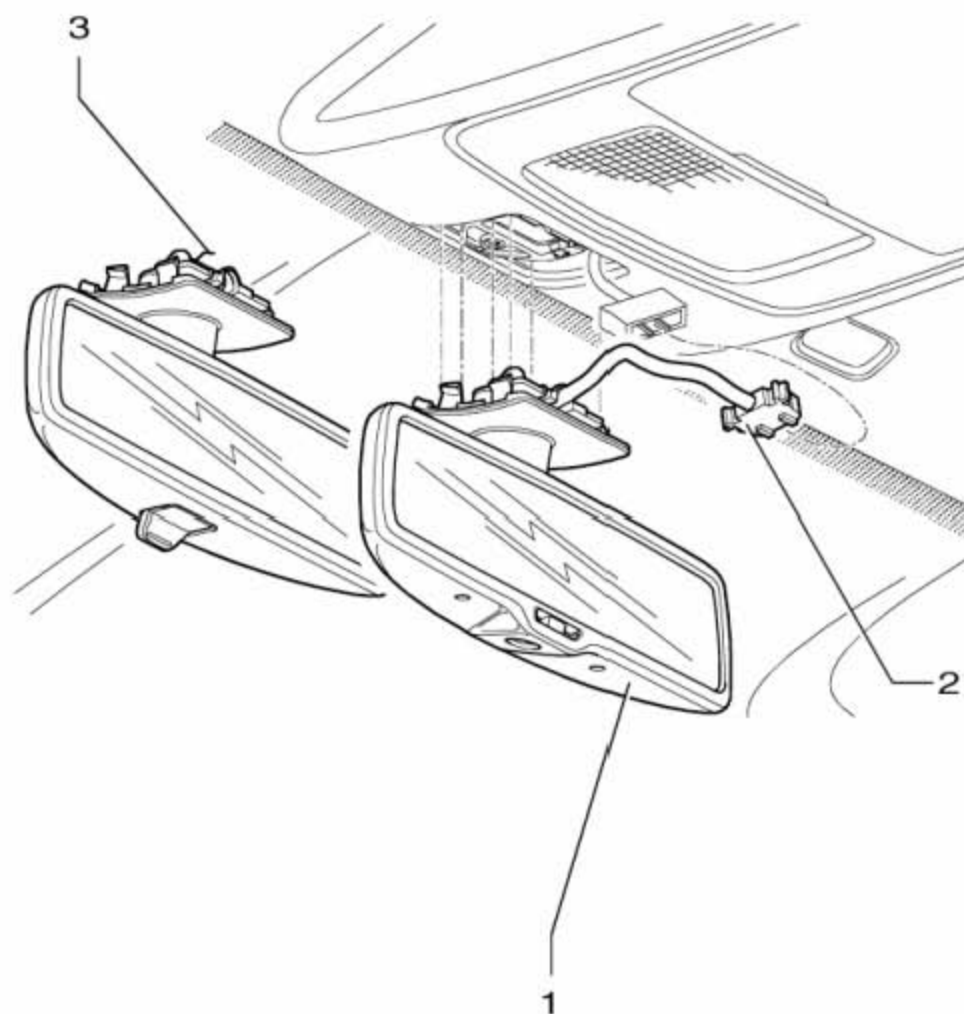
19.2.1 拆卸

- 1). 对于装备晴雨传感器的汽车，关闭点火开关。



- 2). 把车内后视镜垂直向下从底座上拔出。
- 3). 对于装备晴雨传感器(图中1所示)的汽车，松脱导线束(图中2所示)。

19.2.2 安装



提示

安装时必须在左侧固定螺栓和后视镜镜脚之间放置安装辅助弹簧(图中 3 所示)。

1). 对于装备晴雨传感器的汽车, 连接导线束(图中 2 所示)。

2). 把后视镜脚右侧固定螺栓放到底座内。

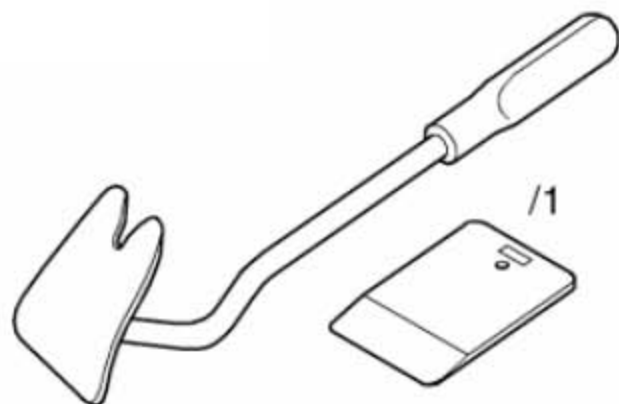
3). 垂直向上按压车内后视镜。

20. 杂物箱、盖板和挡板

20.1 工具

20.1.1 需要用到的专用工具、操作设备、检测仪器以及辅助工具

- ◆ 松脱撬棒



- ◆ 拆卸楔



LAUNCH

20.2 拆卸和安装前部中控台

20.2.1 拆卸

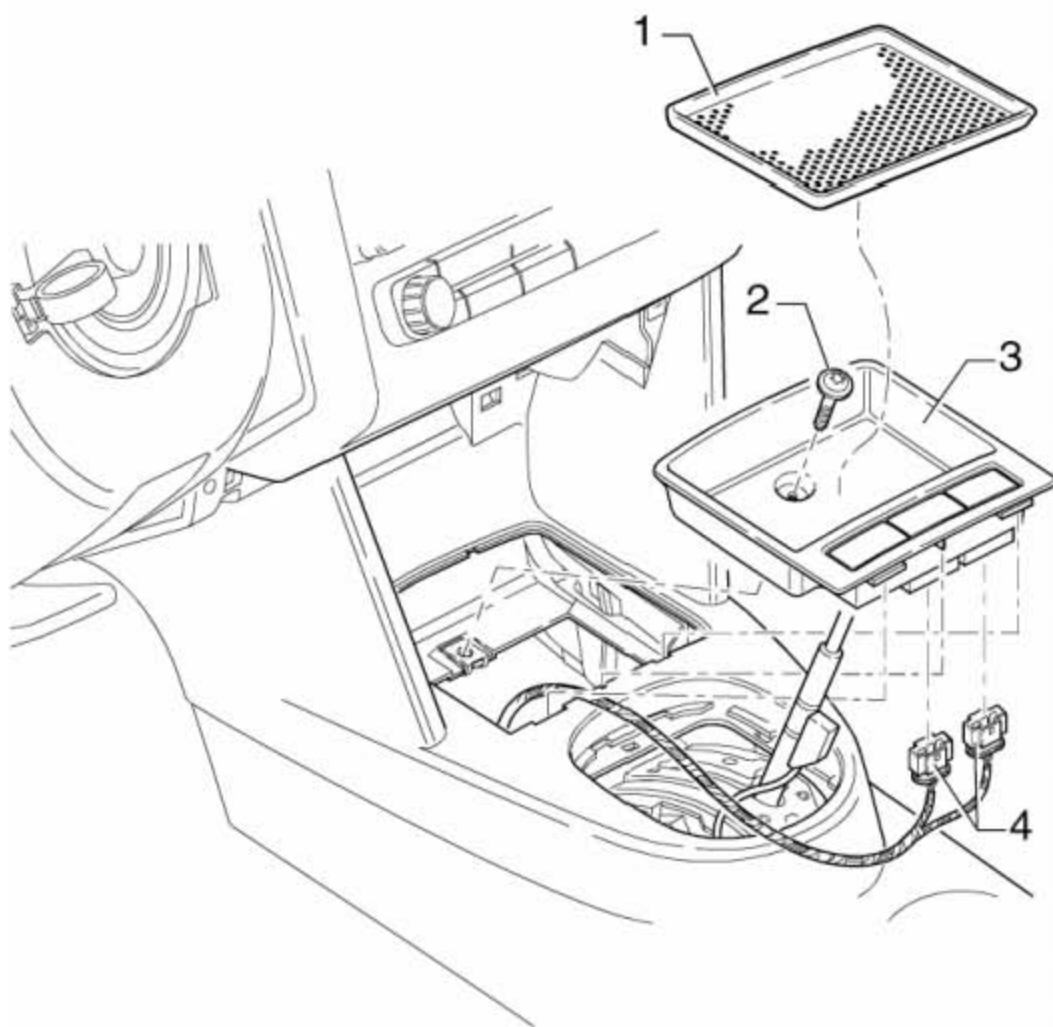
1). 关闭点火开关。

带自动变速箱的汽车

2). 拆下选档杆手柄和换档盖板。

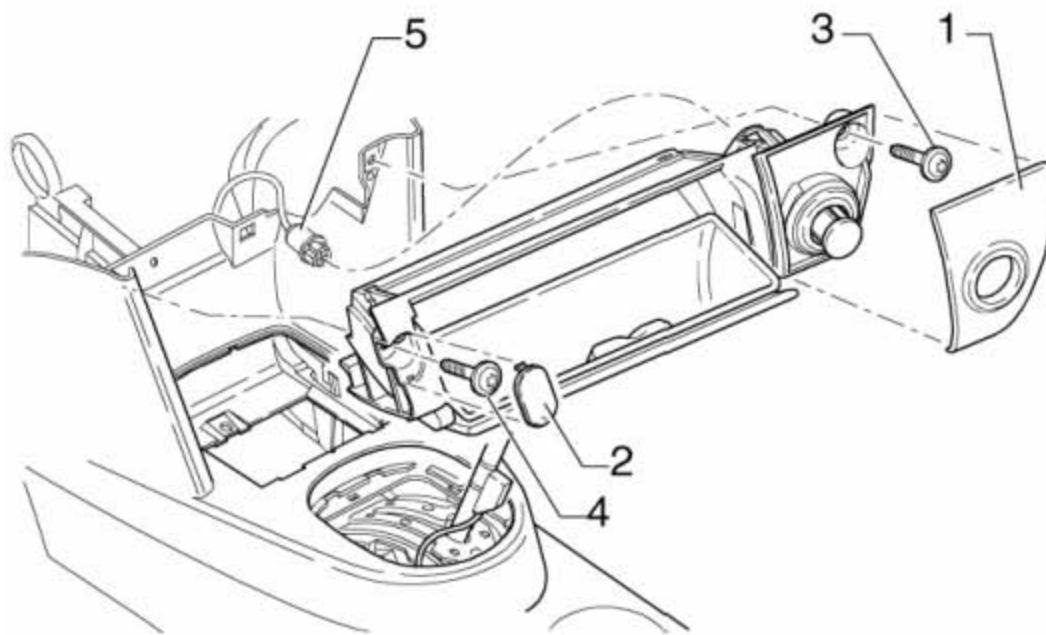
带有手动变速箱的汽车

3). 把换档皮碗从盖板上松开。



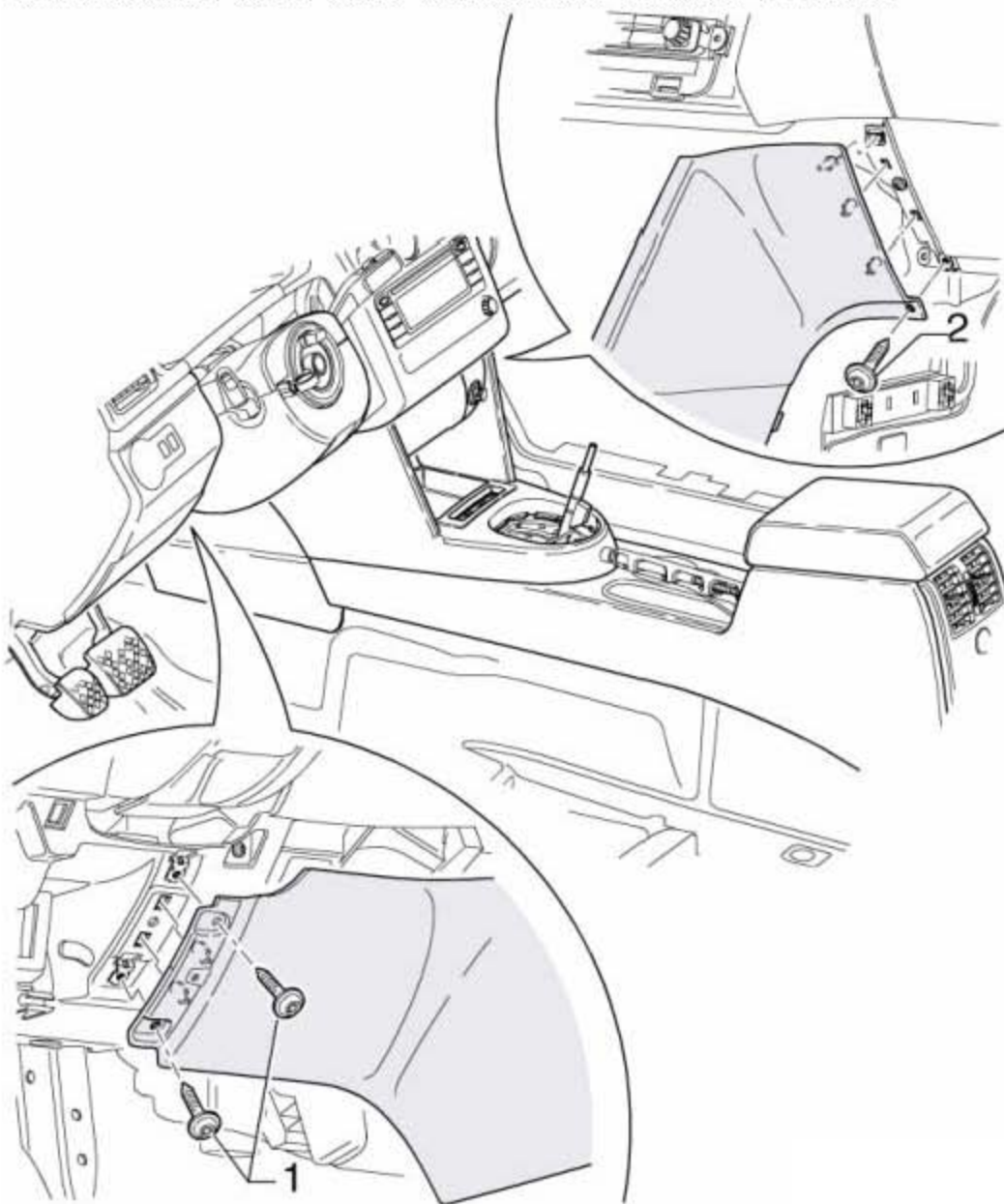
4). 拆下垫板(图中1所示), 拧出螺栓(图中2所示)(1.5 Nm)。

5). 把前部杂物箱(图中3所示)从支架上拉出, 根据车辆装备情况脱开导线束(图中4所示)。

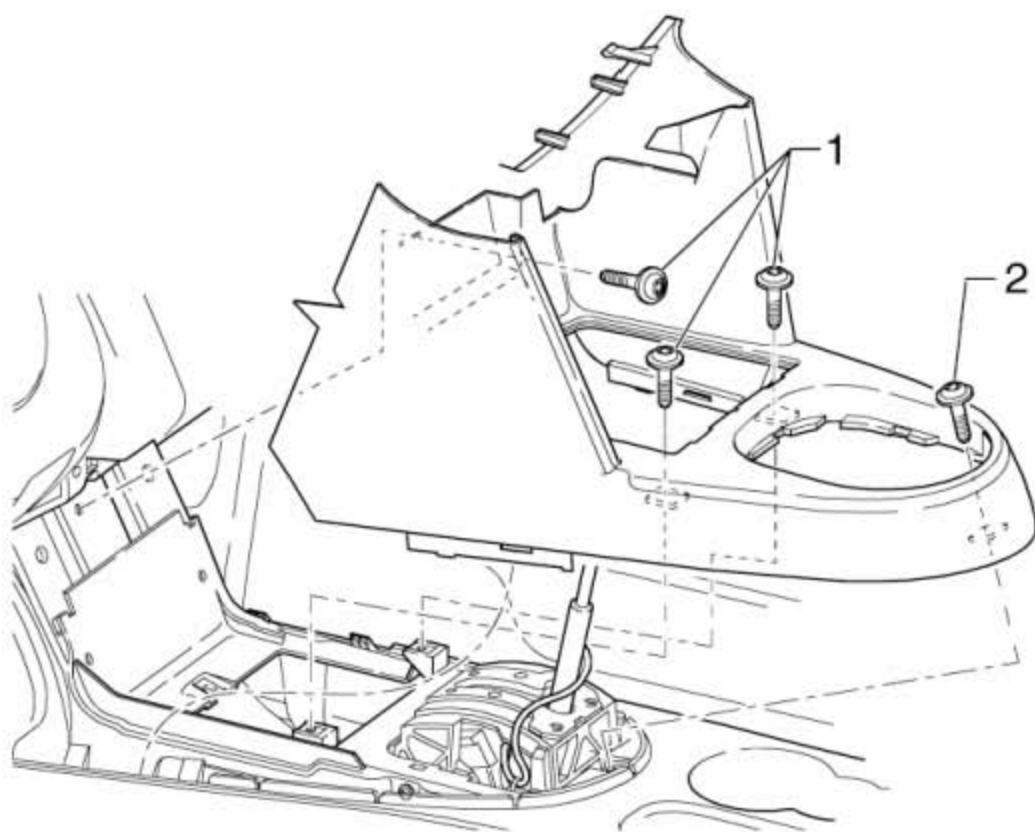


Li.

- 6). 打开烟灰缸，拆下挡板、点烟器(图中 1 所示)和盖罩(图中 2 所示)。
- 7). 旋出螺栓(图中 3 所示)和(图中 4 所示) (1.5 Nm)。
- 8). 把烟灰缸从中控台松开，脱开点烟器的导线束(图中 5 所示)。



- 9). 打开驾驶员侧的杂物箱，拧下两个螺栓(图中 1 所示) (1.5 Nm)。
- 10). 拧出副驾驶侧脚部空间内的螺栓(图中 2 所示) (1.5 Nm)。



- 11). 旋出三个螺栓(图中 1 所示) (1.5 Nm)。
- 12). 旋出螺栓(图中 2 所示) (1.5 Nm)。
- 13). 把换档杆/ 选档杆放到最后面的位置。
- 14). 从车辆中取出盖板。

20.2.2 安装

安装大体按照倒序进行。

20.3 拆卸和安装中控台

20.3.1 拆卸

- 1). 关闭点火开关。
- 2). 拆卸脚部空间饰板
- 3). 拆卸前座椅。

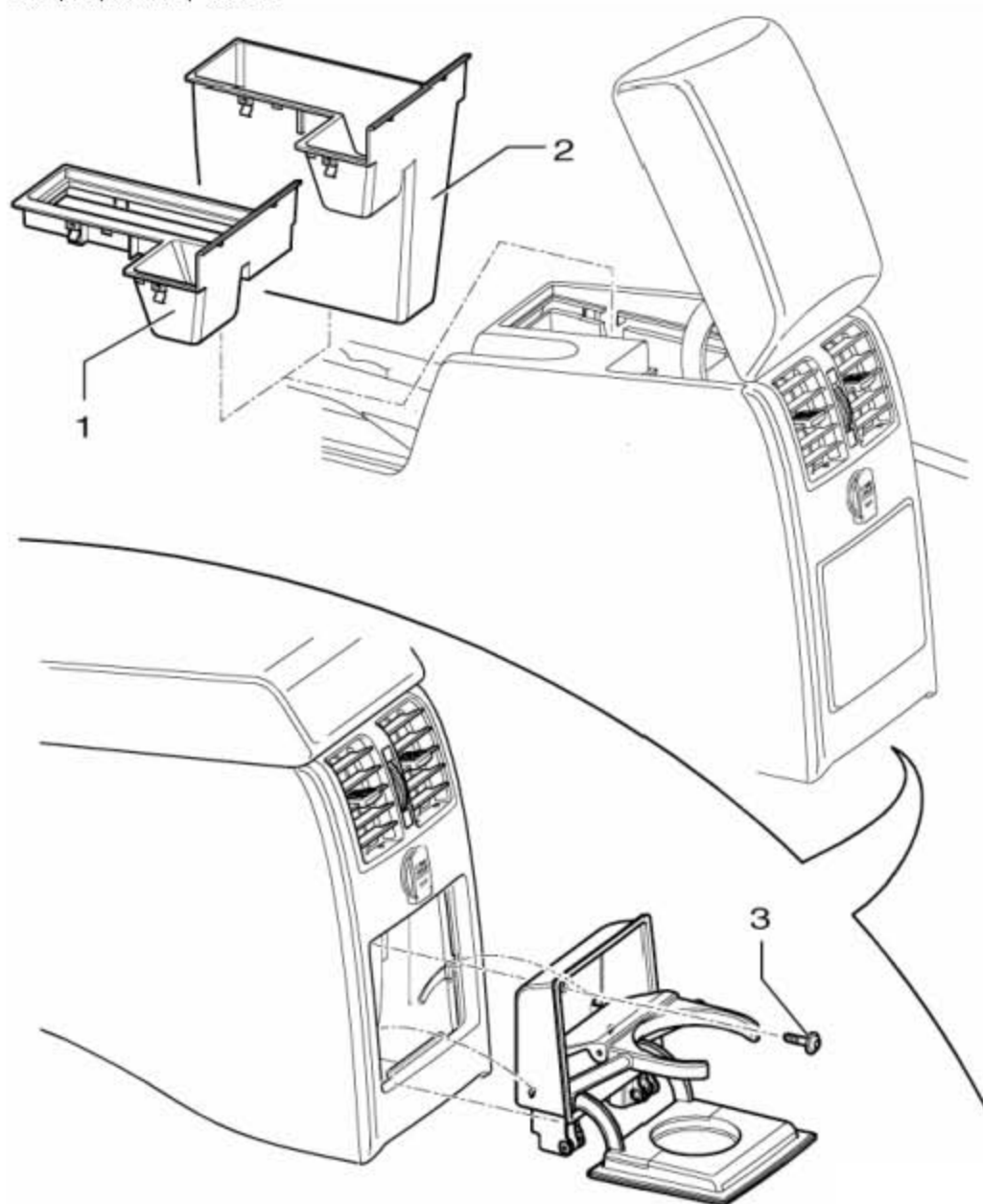
带自动变速箱的汽车

- 4). 拆下选档杆手柄和换档盖板。

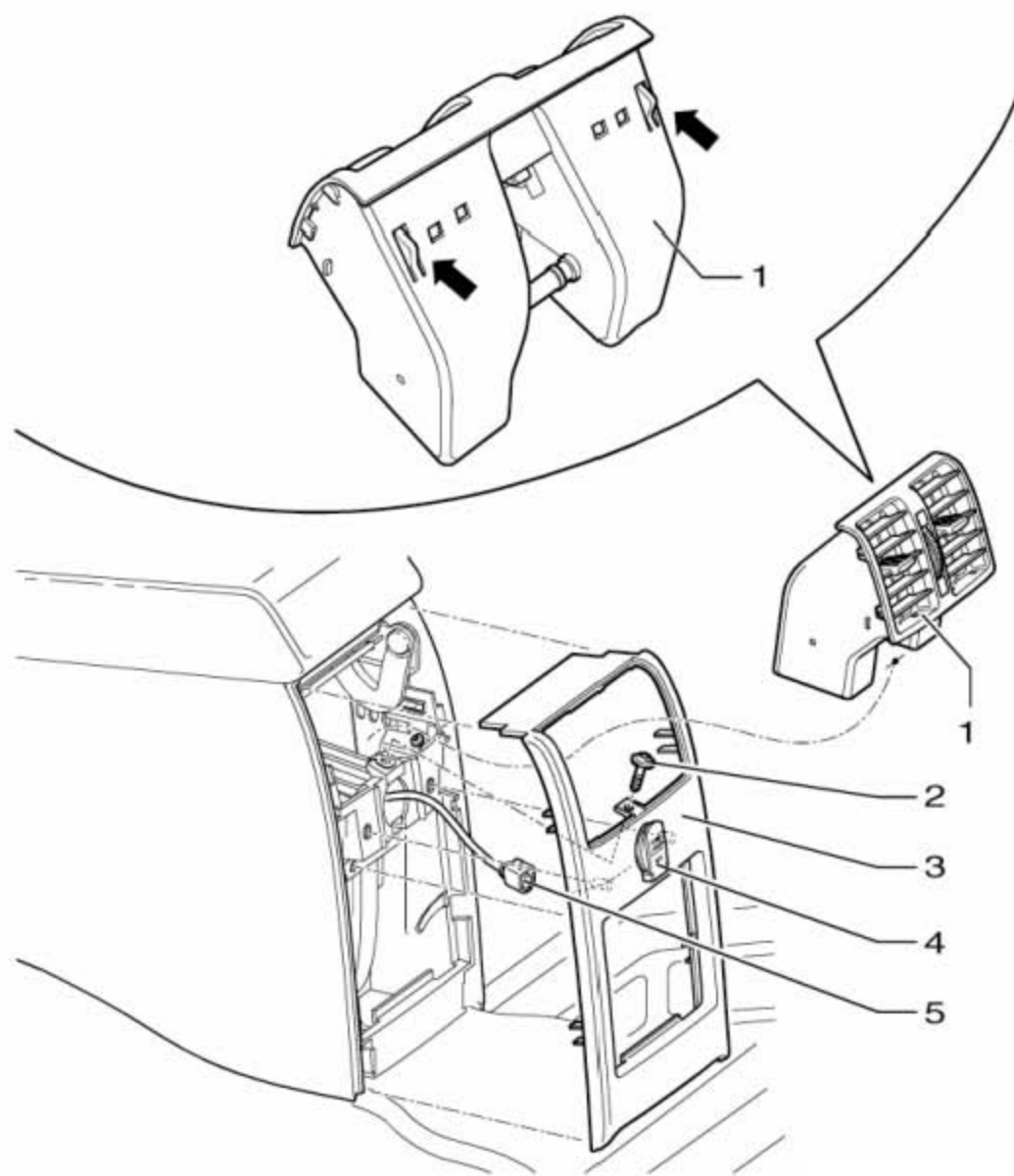
带有手动变速箱的汽车

5). 把换档皮碗从盖板上松开。

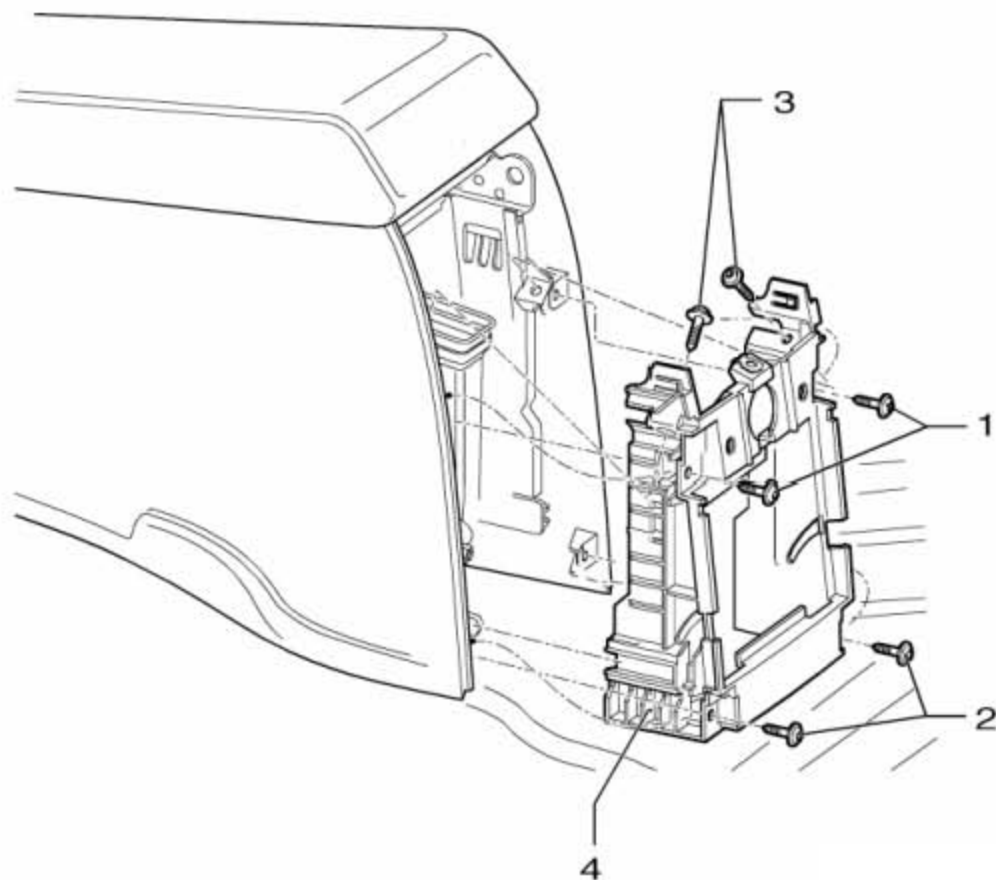
6). 拆卸前部中控台。



- 7). 根据车辆装备情况从中控台中拉出杂物箱(图中 1 所示)或杂物箱(图中 2 所示)。
- 8). 打开饮具托架并拧出螺栓(图中 3 所示) (1.5 Nm)
- 9). 从中控台中拉出饮具托架。



10. 穿过打开的扶手按下两个卡子(图中箭头所示),并从中控台中拉出出风口(图中 1 所示)。
11. 旋出螺栓(图中 2 所示) (1.5 Nm), 从中控台中松脱挡板(图中 3 所示)。
12. 把导线束(图中 5 所示)从插座(图中 4 所示)上脱开。

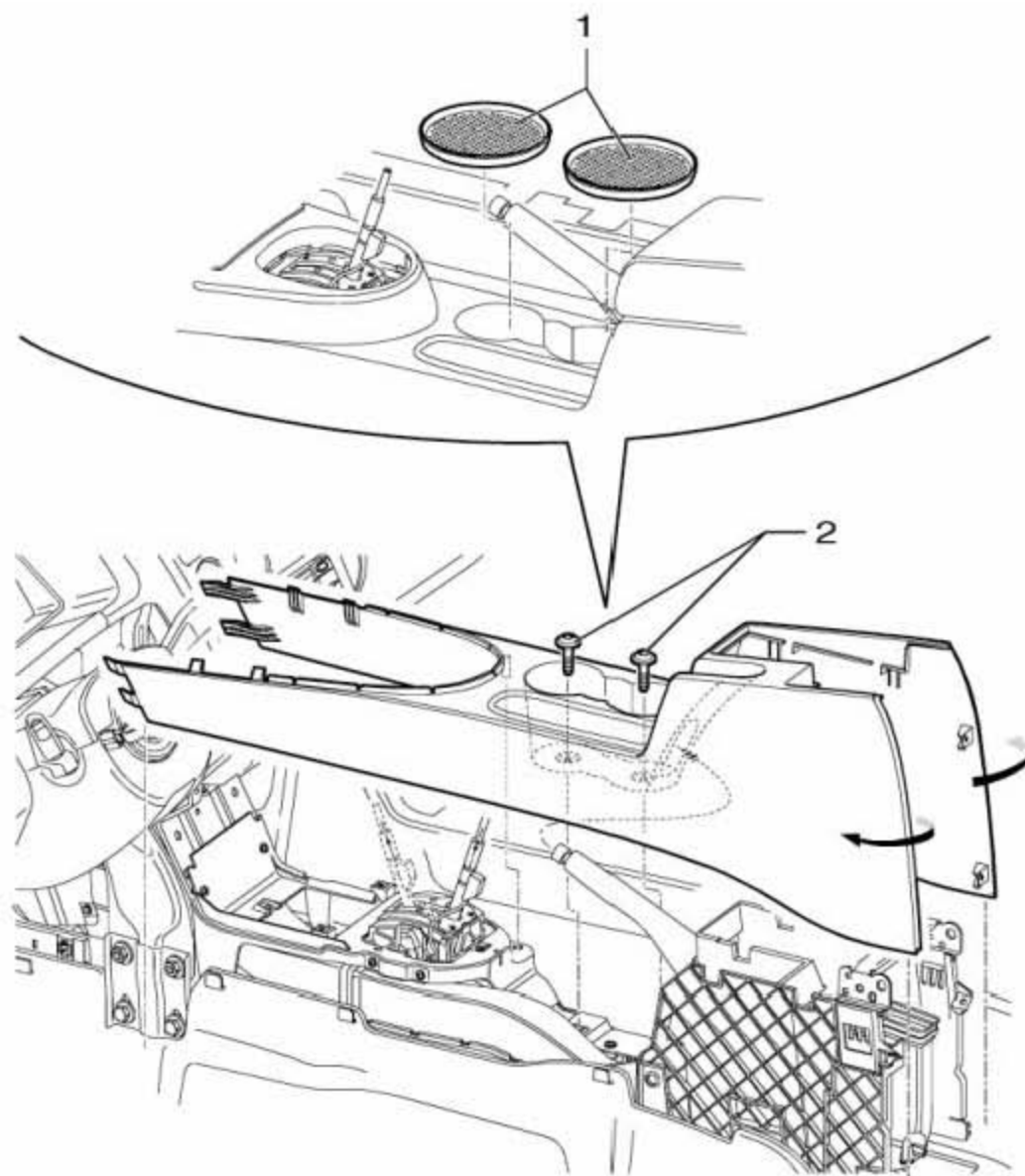


13. 旋出两个螺栓(图中 1 所示) (1.5 Nm)。
14. 旋出两个螺栓(图中 2 所示) (1.5 Nm)。
15. 旋出两个螺栓(图中 3 所示) (1.5 Nm)。

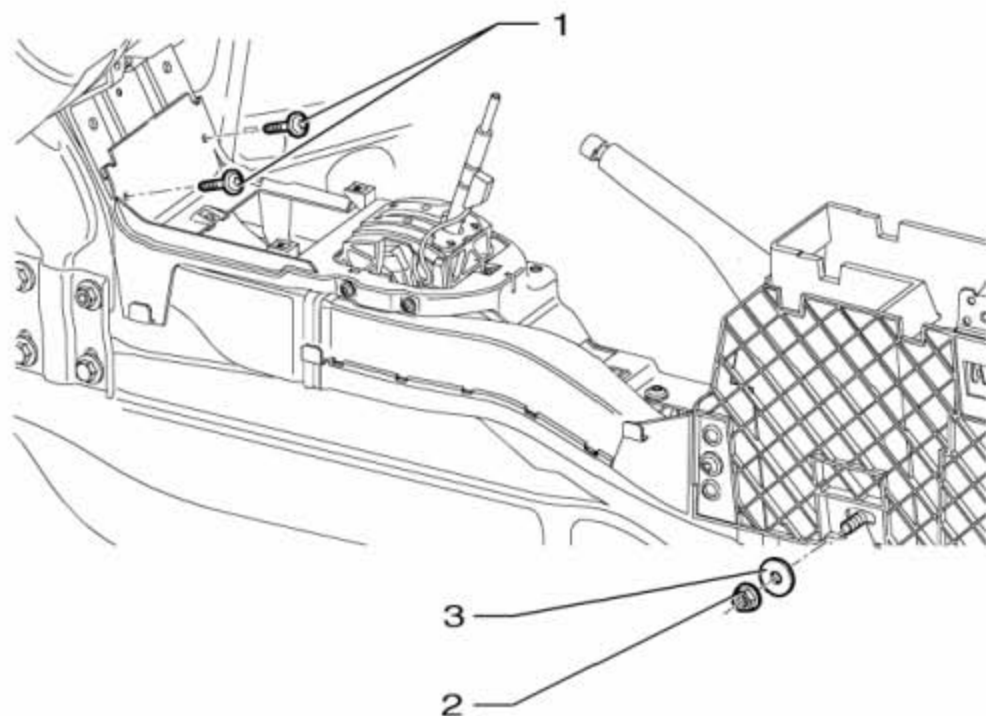
提示

安装时必须按此顺序安装螺栓。

16. 向外翻转中控台侧围板, 然后取出插入件(图中 4 所示)。



- 17). 从饮具托架中取出垫板(图中 1 所示)。
- 18). 旋出两个螺栓(图中 2 所示) (1.5 Nm)。
- 19). 把换档杆/ 选档杆放到最前面的位置。
- 20). 向外拉动侧围板(图中箭头所示)，从车辆中取出中控台上部件。

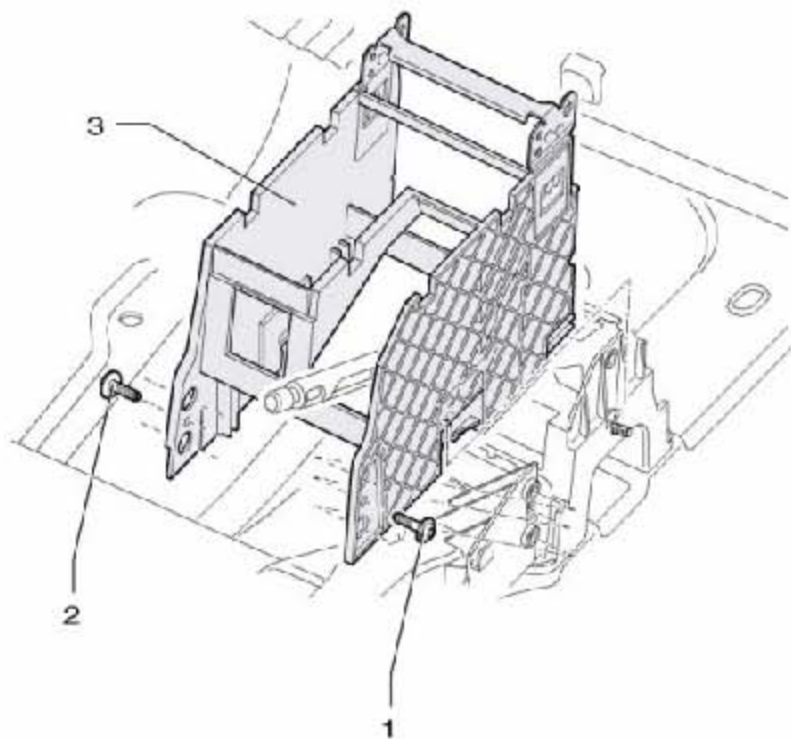


21). 旋出两个螺栓(图中 1 所示) (1.5 Nm)。

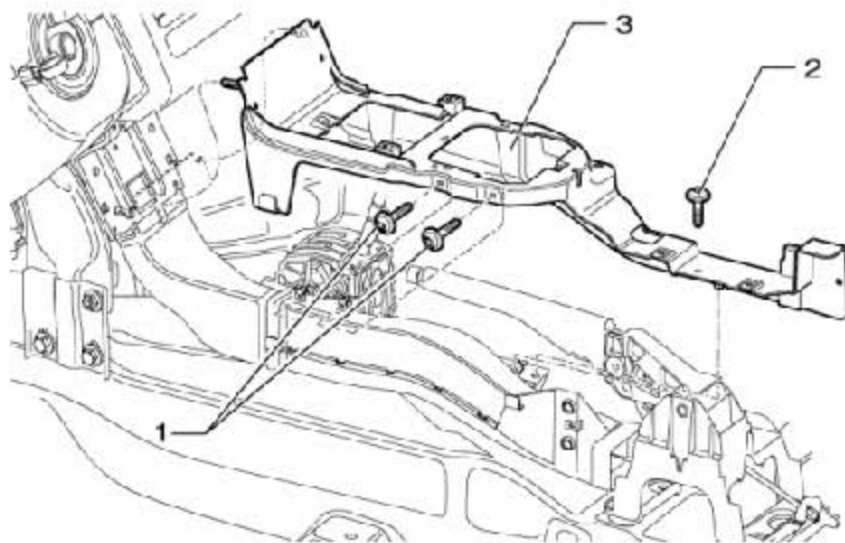
22). 拧下两侧的螺母(图中 2 所示) (4.5 Nm) 并取出垫圈(图中 3 所示)。

提示

安装时必须先安装螺栓(图中 1 所示)，然后再安装螺母(图中 2 所示)。



23. 旋出螺栓(图中1所示)和(图中2所示) (1.5 Nm)。
24. 从车辆上取出后部基体(图中3所示)。



- 25). 旋出两个螺栓(图中 1 所示) (1.5 Nm)。
- 26). 旋出螺栓(图中 2 所示) (1.5 Nm)。
- 27). 从车辆上取出基体(图中 3 所示)。

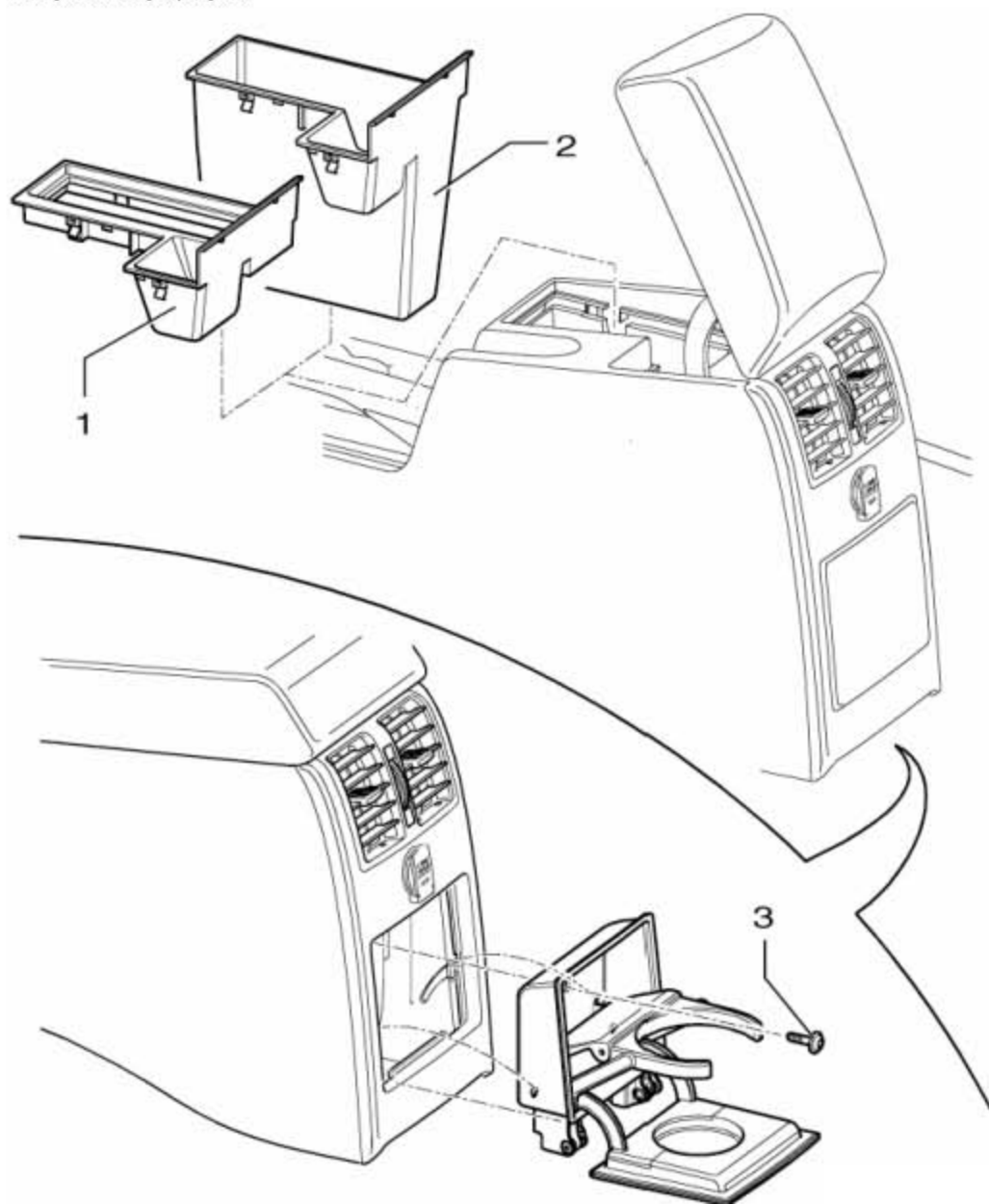
20.3.2 安装

安装大体按照倒序进行。

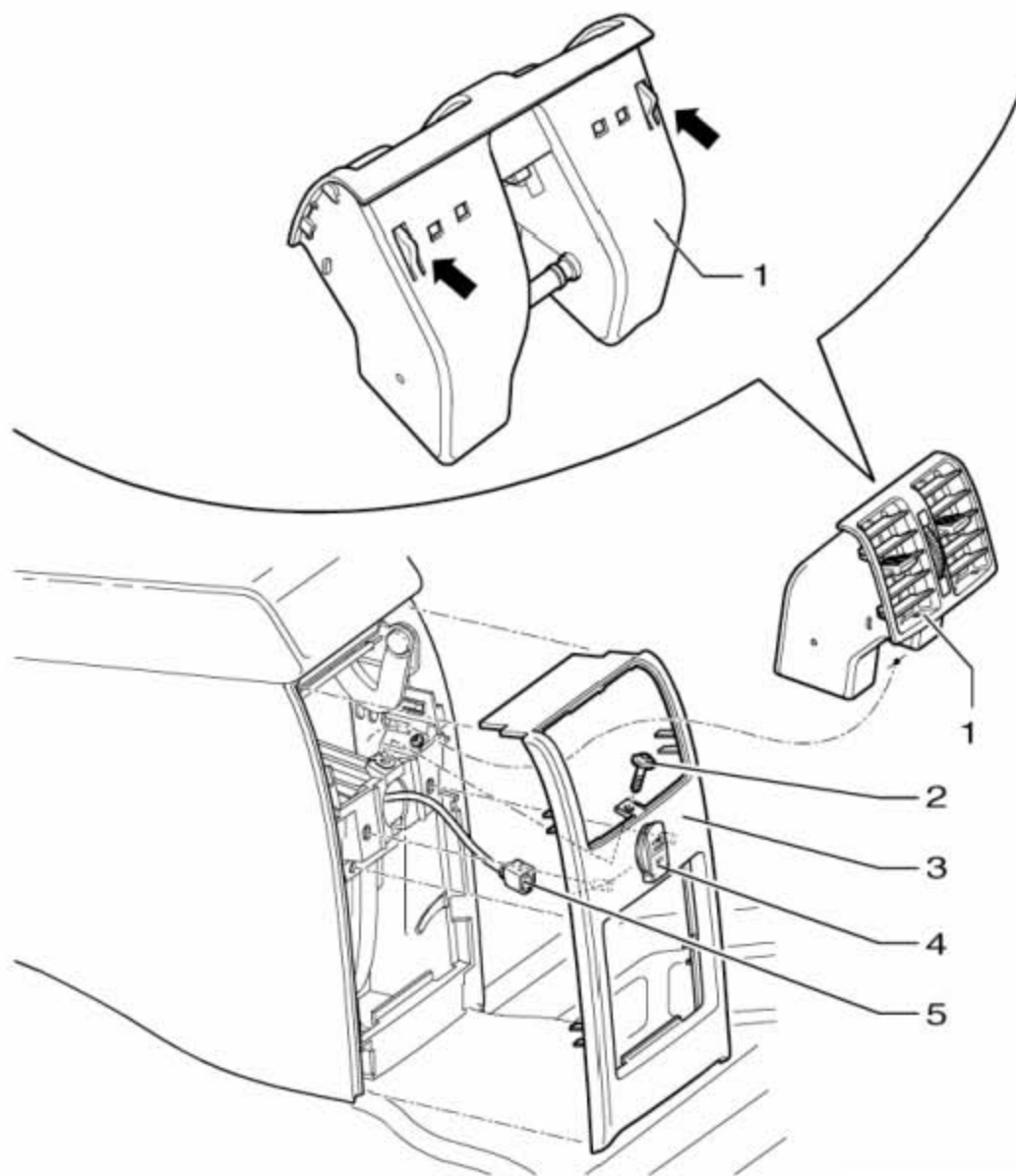
20.4 拆卸和安装中间扶手

20.4.1 拆卸

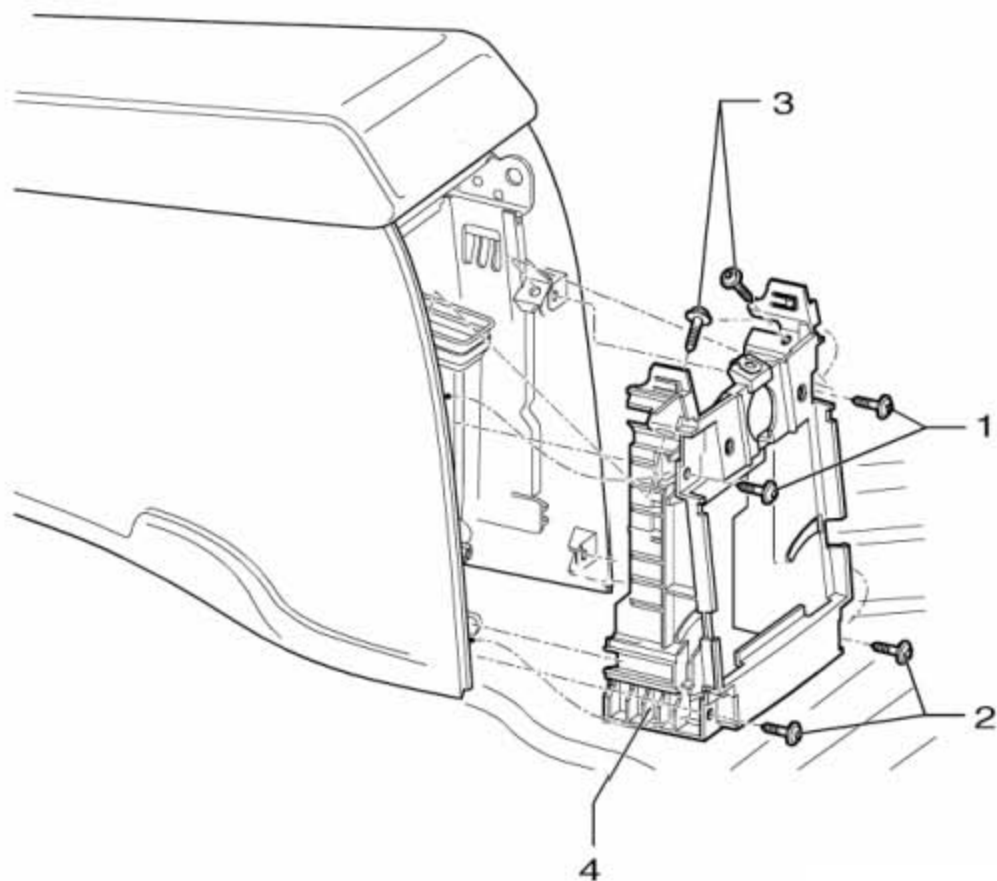
- 1). 关闭点火开关。



- 2). 根据车辆装备情况从中控台中拉出杂物箱(图中 1 所示)或杂物箱(图中 2 所示)。
- 3). 打开饮具托架并拧出螺栓(图中 3 所示) (1.5 Nm)
- 4). 从中控台中拉出饮具托架。



- 5). 穿过打开的扶手按下两个卡子(图中箭头所示), 并从中控台中拉出出风口(图中 1 所示)。
- 6). 旋出螺栓(图中 2 所示) (1.5 Nm), 从中控台中松脱挡板(图中 3 所示)。
- 7). 把导线束(图中 5 所示)从插座(图中 4 所示)上脱开。

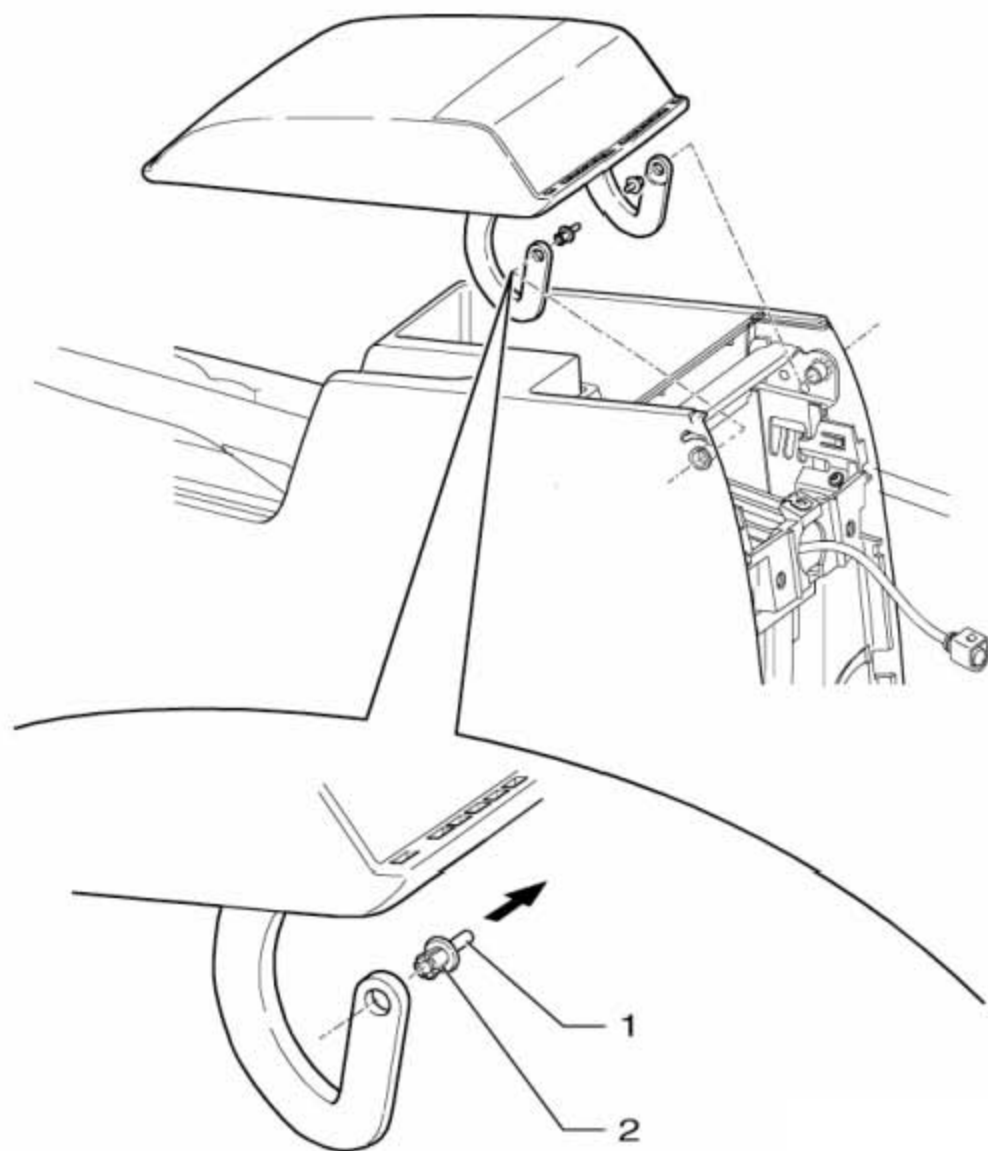


- 8). 旋出两个螺栓(图中 1 所示) (1.5 Nm)。
- 9). 旋出两个螺栓(图中 2 所示) (1.5 Nm)。
- 10). 旋出两个螺栓(图中 3 所示) (1.5 Nm)。

提示

安装时必须按此顺序安装螺栓。

- 11). 向外翻转中控台侧围板，然后取出插入件(图中 4 所示)。



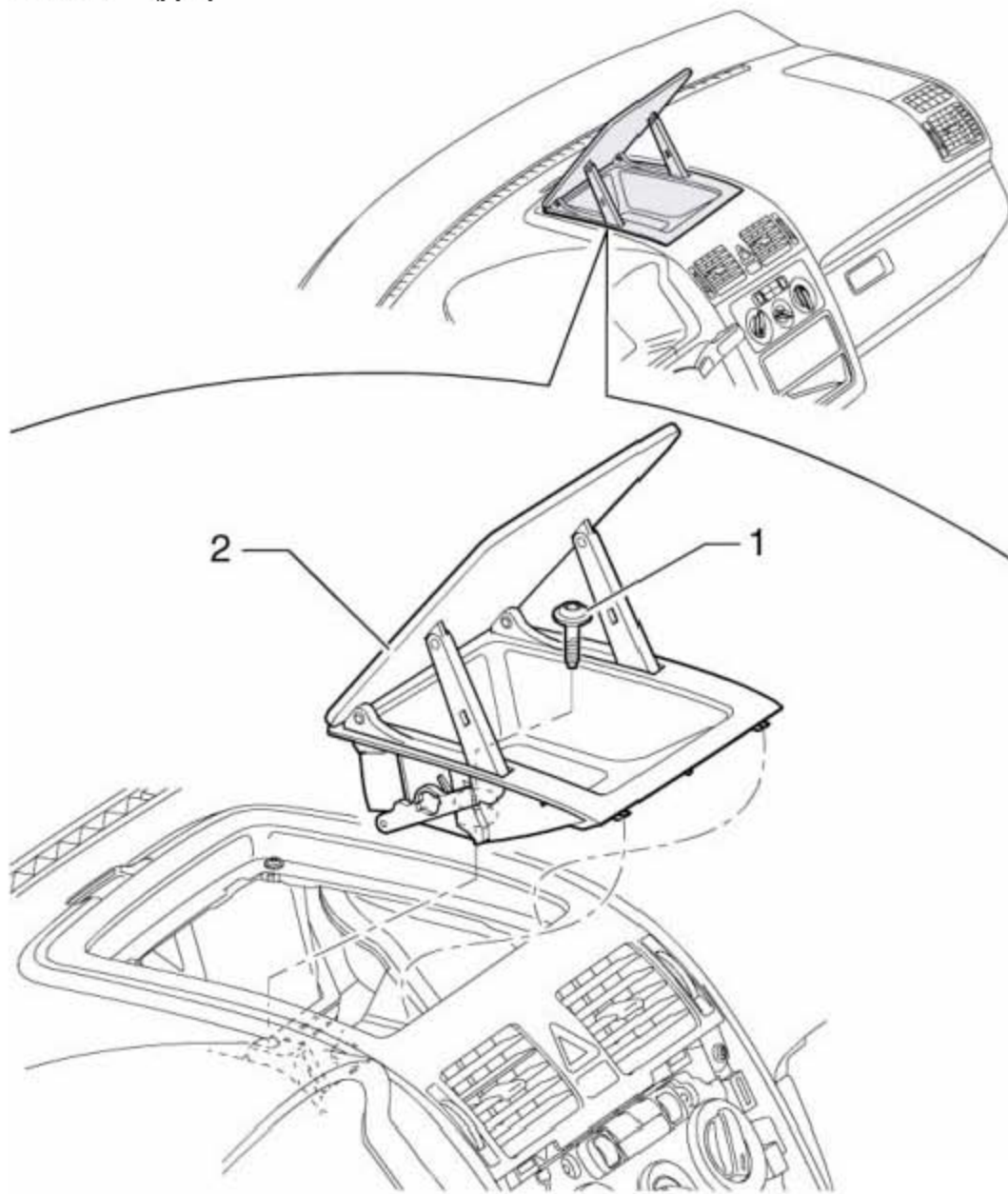
- 12). 向内按压夹销(图中1所示), 拆下左侧铆钉(图中2所示)。
- 13). 按说明拆卸右侧铆钉。
- 14). 从轴套中拉出中间扶手。

20.4.2 安装

安装大体按照倒序进行。

20.5 拆卸和安装中部仪表板杂物箱

20.5.1 拆卸



- 1). 旋出螺栓(图中1所示) (1.5 Nm)。
- 2). 向上从中控台中拉出杂物箱(图中2所示)。

20.5.2 安装

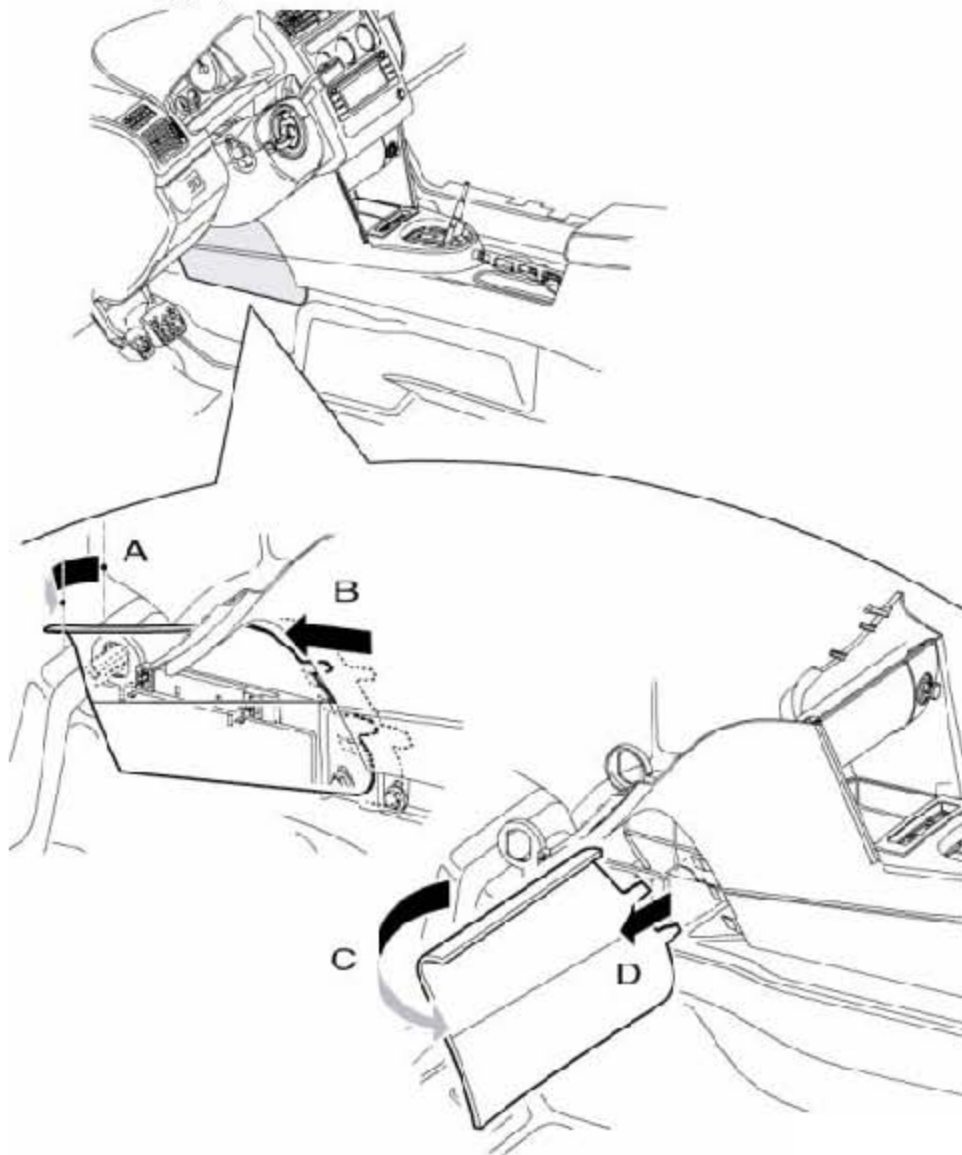
安装大体按照倒序进行。

20.6 拆卸和安装脚部空间饰板

提示

仅描述了车辆左侧的拆卸和安装方法。右侧的拆卸和安装大体相同。

20.6.1 拆卸



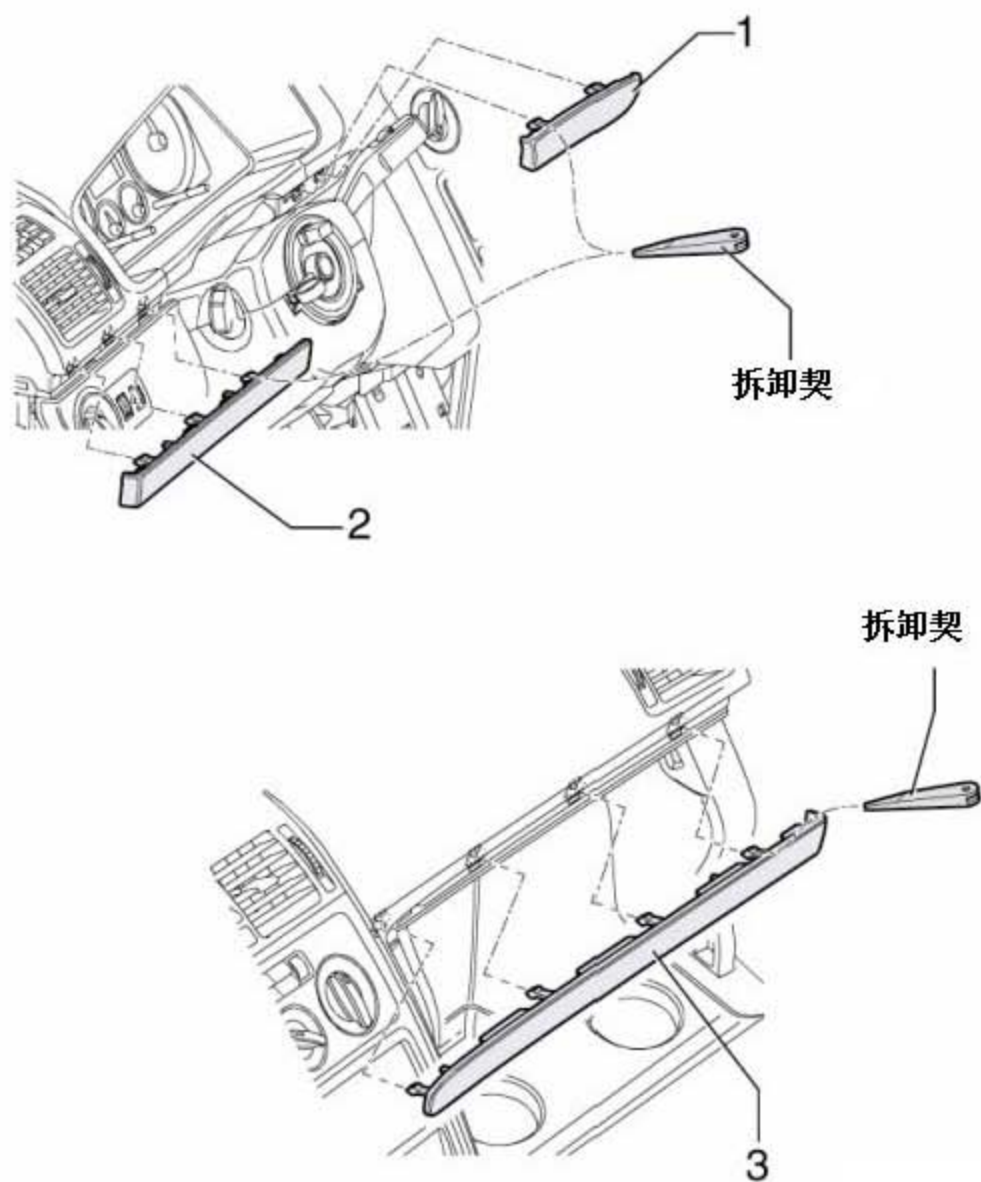
- 1). 从支架中拉出前部区域内的饰板(图中箭头 A 所示)。
- 2). 略微向上拉饰板(图中箭头 B 所示)。
- 3). 向外翻转饰板(图中箭头 C 所示)。
- 4). 从中控台中拉出饰板-箭头 D-。

20.6.2 安装

安装大体按照倒序进行。

20.7 拆卸和安装仪表板挡板

20.7.1 拆卸



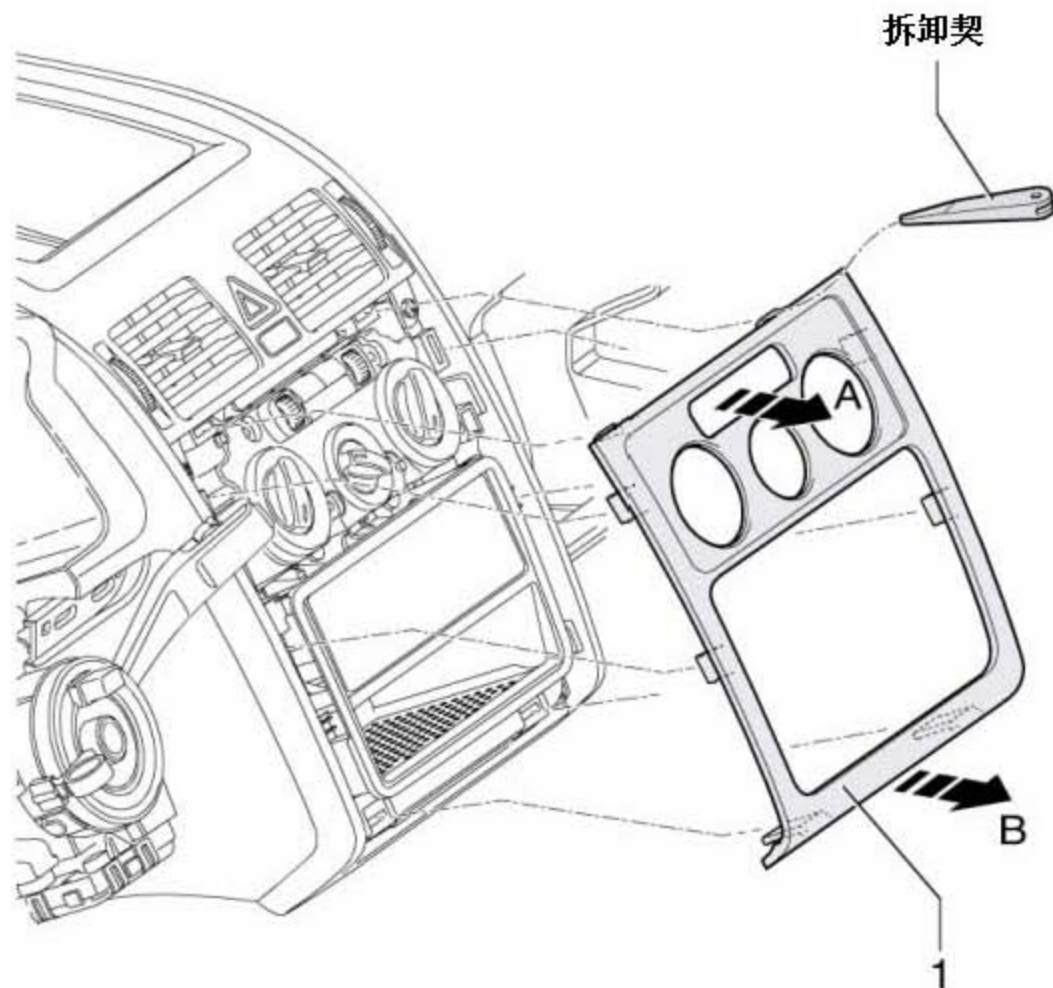
- 1). 用拆卸楔把挡板(图中1所示)、(图中2所示)和(图中3所示)从仪表板内的支架中撬出。

20.7.2 安装

把挡板接入到仪表板相应的支架内。

20.8 拆卸和安装中部仪表板挡板

20.8.1 拆卸



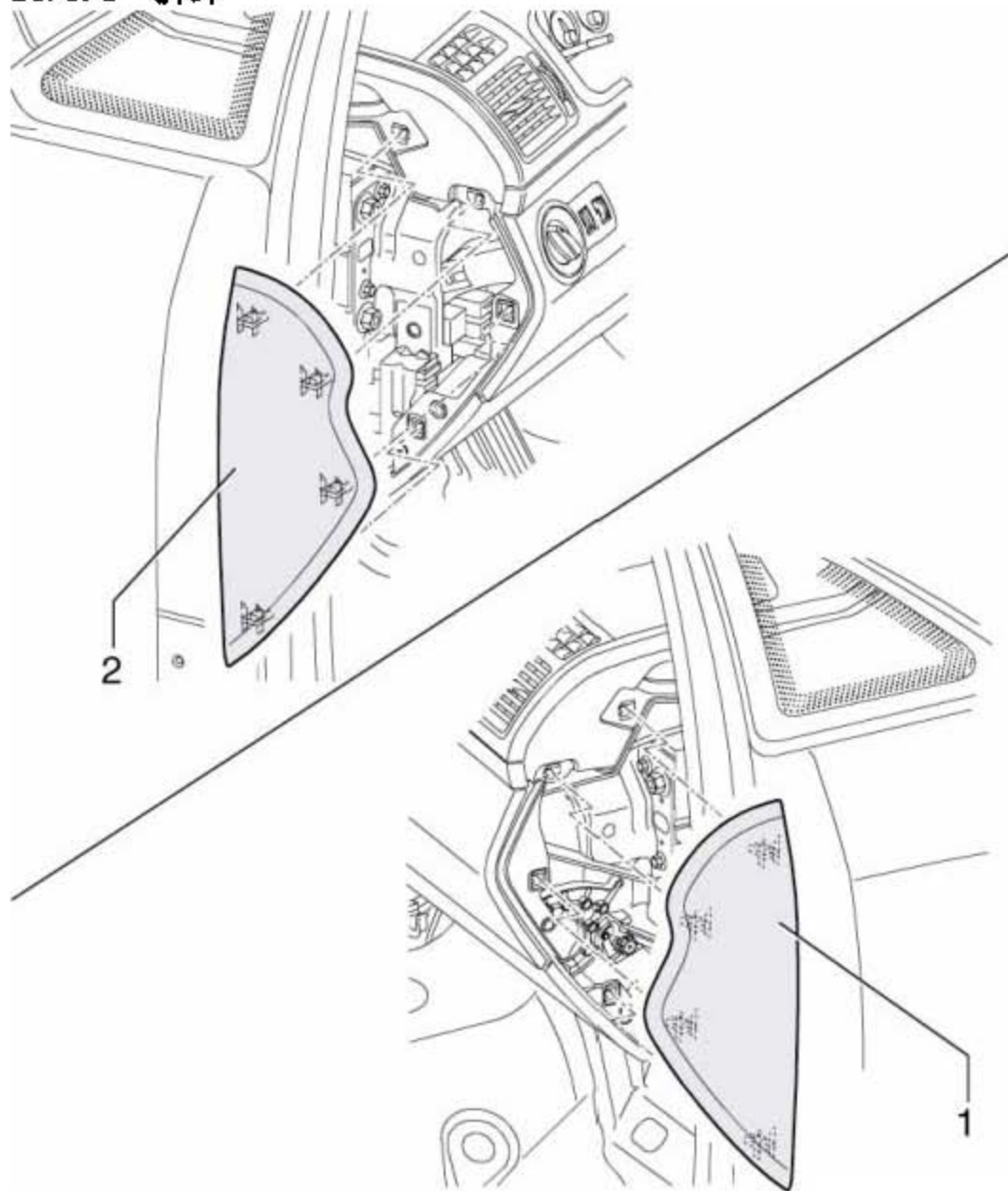
- 1). 用拆卸楔把上部区域内的挡板(图中1所示)从仪表板内的支架中撬出(图中箭头A所示)。
- 2). 把下部区域内的挡板从支架中拉出(图中箭头B所示)。

20.8.2 安装

安装大体按照倒序进行。

20.9 拆卸和安装侧面仪表板护板

20.9.1 拆卸



- 1). 把右侧仪表板护板(图中1所示)从卡子中拉出。
- 2). 把左侧仪表板护板(图中2所示)从卡子中拉出。

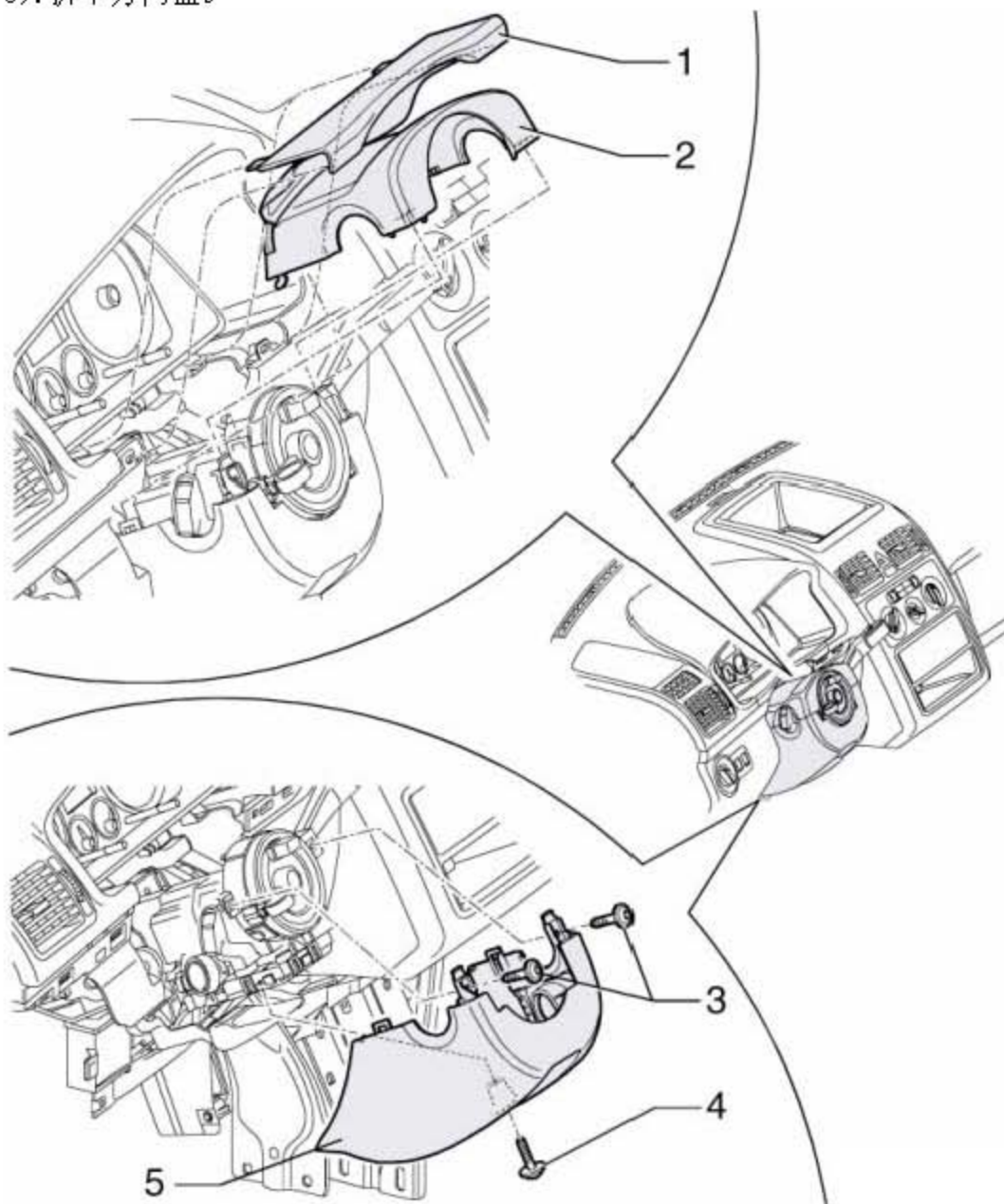
20.9.2 安装

安装大体按照倒序进行。

20.10 拆卸和安装组合开关饰板

20.10.1 拆卸

- 1). 断开汽车蓄电池接线
- 2). 拆下驾驶员侧安全气囊单元。
- 3). 拆下方向盘。



提示

图中未完全显示驾驶员侧杂物箱。不必拆卸。

- 4). 松开空隙盖板(图中1所示), 从支架中脱开上部组合开关饰板(图中2所示)。

- 5). 旋出两个螺栓(图中 3 所示) (3.5 Nm)。
- 6). 松开方向盘调节装置的稳定杆。
- 7). 旋出螺栓(图中 4 所示) (3.5 Nm)。
- 8). 从支架上松开下部组合开关饰板(图中 5 所示)。

20.10.2 安装

安装大体按照倒序进行。

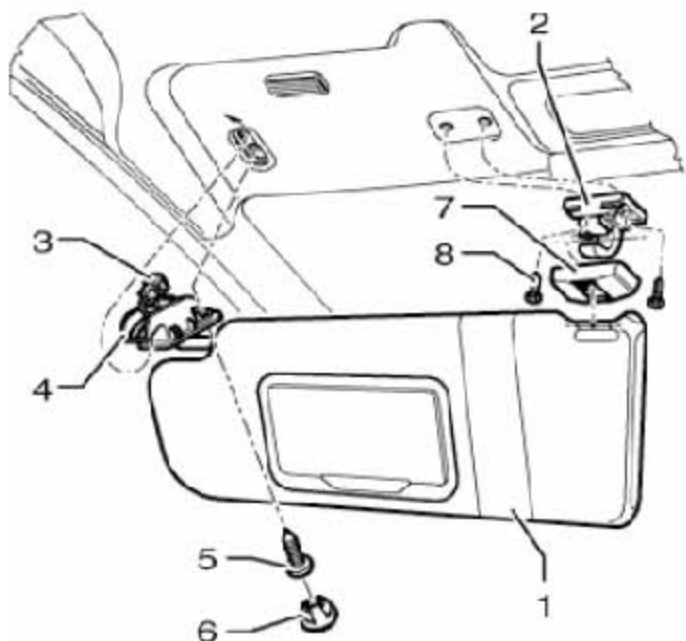
20.11 拆卸和安装遮阳板

提示

仅描述了车辆左侧的拆卸和安装方法。右侧的拆卸和安装大体相同。

20.11.1 拆卸

- 1). 关闭点火开关。
- 2). 把遮阳板(图中 1 所示)从定位支撑(图中 2 所示)上松开。
- 3). 撬出盖罩(图中 6 所示)。
- 4). 旋出螺栓(图中 5 所示) (2 Nm)。
- 5). 把遮阳板支撑座(图中 4 所示)从支架中拉出, 然后断开插头连接(图中 3 所示)。
- 6). 撬出盖罩(图中 7 所示)。
- 7). 拧出两个螺栓(图中 8 所示) (2 Nm), 拆下定位支撑(图中 2 所示)。



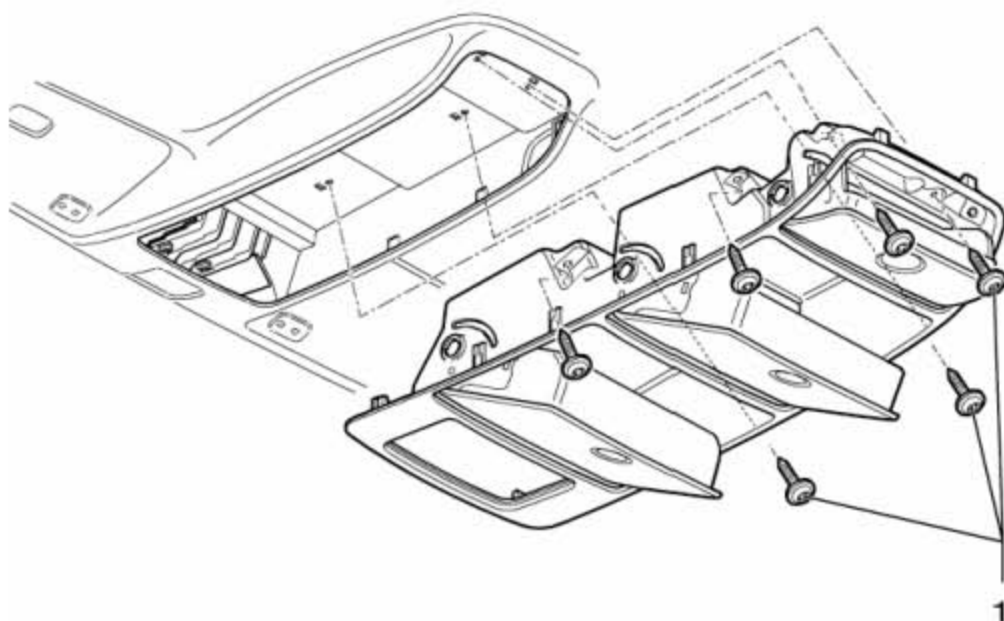
20.11.2 安装

安装大体按照倒序进行。

20.12 拆卸和安装成型车顶篷中的杂物箱

20.12.1 拆卸

1). 拆下杂物箱中的照明单元



2). 打开三个杂物箱，拧出六个螺栓(图中 1 所示) (2 Nm)。

3). 从成型车顶篷中拉出杂物箱。

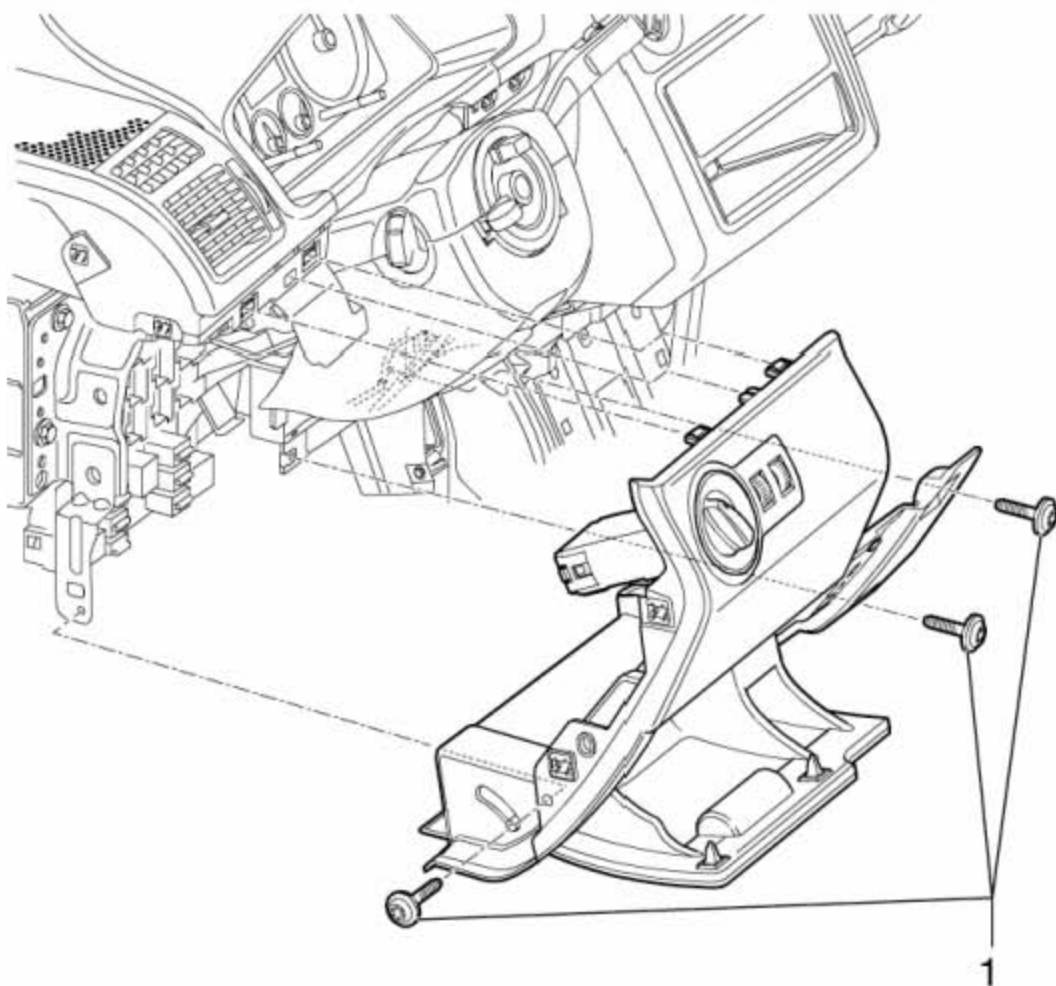
20.12.2 安装

安装大体按照倒序进行。

20.13 拆卸和安装驾驶员侧杂物箱

20.13.1 拆卸

- 1). 关闭点火开关。
- 2). 拆下驾驶员侧面仪表板护板。
- 3). 松开连接杂物箱的过渡区域中的前部中控台



提示

为了更好地观察，图中未画出方向盘。

- 4). 旋出三个螺栓(图中1所示) (1.5 Nm)。
- 5). 将杂物箱从仪表板支架中拉出。
- 6). 从大灯光线水平调整装置光线旋钮和诊断插头上脱开导线束。

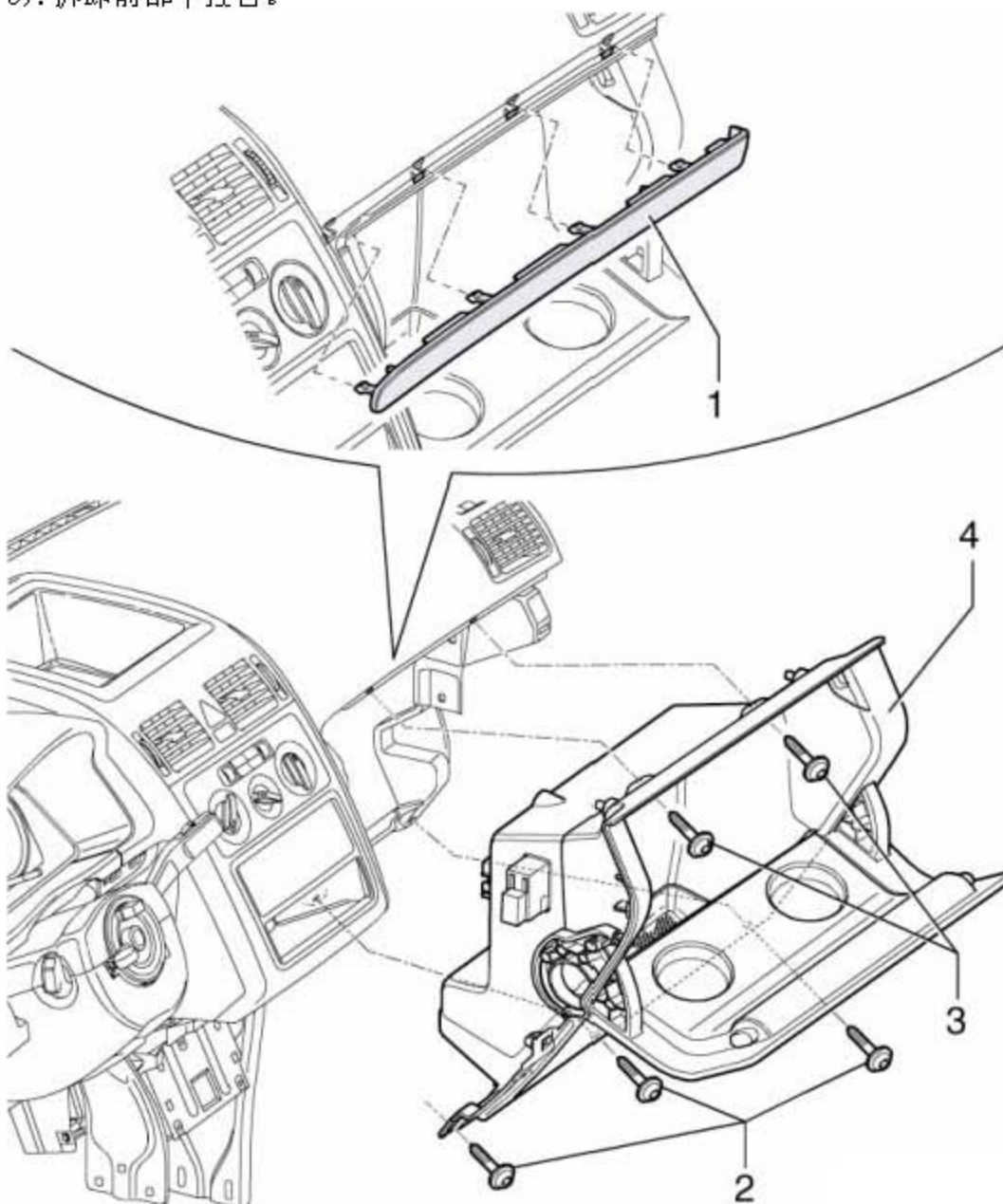
20.13.2 安装

安装大体按照倒序进行。

20.14 拆卸和安装手套箱

20.14.1 拆卸

- 1). 关闭点火开关。
- 2). 拆下副驾驶员侧侧面仪表板护板。
- 3). 拆卸前部中控台。



- 4). 把装饰条(图中 1 所示)从支架中拉出。
- 5). 用拆卸楔把手套箱照明从支架中撬出, 此时把拆卸楔放在照明灯的下部区域。
- 6). 把导线束从照明灯上脱开。
- 7). 旋出三个螺栓(图中 2 所示) (1.5 Nm)。
- 8). 旋出两个螺栓(图中 3 所示) (1.5 Nm)。

- 9). 从仪表板中松开手套箱(图中 4 所示)。
- 10). 对于装备副驾驶员安全气囊关闭装置的汽车, 从钥匙开关上松脱导线束。
- 11). 对于装备手套箱制冷装置的汽车, 从手套箱上松脱空调器通道。

20.14.2 安装

安装大体按照倒序进行。

LAUNCH