

P1297 ELD电路低电压故障解析

故障码说明:

DTC	说明
P1297	ELD电路低电压

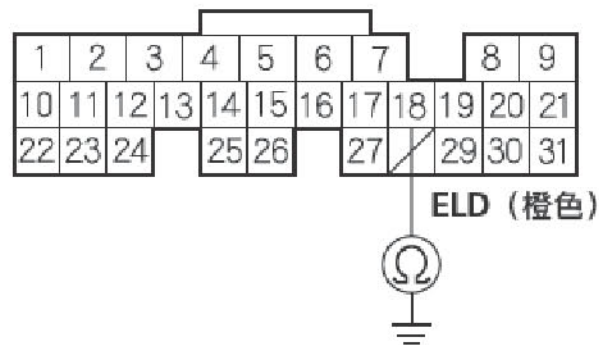
故障码诊断流程:

注意:

进行故障排除前,记录所有定格数据和所有车载快照,并查看一般故障排除信息。

- 1) .将点火开关转至 ON (II) 位置。
- 2) .使用汽车故障诊断仪检查数据表中的 ELD。
是否显示为 72 安或更大?
是一转至步骤 3。
否—间歇性故障,此时系统正常。检查 ELD 和 PCM 是否接触不良或端子松动。
- 3) .将点火开关转至 OFF 的位置。
- 4) .断开 ELD 3 针连接器。
- 5) .将点火开关转至 ON (II) 位置。
- 6) .使用汽车故障诊断仪检查数据表中的 ELD。
是否显示为 72 安或更大?
是一转至步骤 7。
否—转至步骤 11。
- 7) .将点火开关转至 OFF 的位置。
- 8) .使用汽车故障诊断仪跨接 SCS 线路。
- 9) .断开 PCM 连接器 E (31 针)。
- 10) .检查 PCM 连接器 E18 端子和车身搭铁之间是否导通。

PCM 连接器 E (31 针)



阴端子的线束侧

是否导通？

是—修理 PCM (E18) 和 ELD 之间线束的短路，然后转至步骤 13。

否—转至步骤 20。

- 11) . 将点火开关转至 OFF 的位置。
- 12) . 更换发动机盖下保险丝/继电器盒。
- 13) . 重新连接所有连接器。
- 14) . 将点火开关转至 ON (II) 位置。
- 15) . 使用汽车故障诊断仪重新设定 PCM。
- 16) . 执行 PCM 怠速学习程序。
- 17) . 起动发动机。
- 18) . 打开前照灯。
- 19) . 使用汽车故障诊断仪检查是否有瞬时 DTC 或 DTC。
是否显示 DTC P1297?
是—检查 ELD 和 PCM 是否连接不良或端子松动，然后转至步骤 1。
否—故障排除完成。如果显示其他瞬时 DTC 或 DTC，转至显示 DTC 的故障排除。
- 20) . 如果 PCM 软件版本不是最新，则将其更新，或者用已知良好的 PCM 替换。
- 21) . 起动发动机。
- 22) . 打开前照灯。

23) . 使用汽车故障诊断仪检查是否有瞬时 DTC 或 DTC。

是否显示 DTC P1297?

是—检查 ELD 和 PCM 是否连接不良或端子松动。如果 PCM 已经更新，用已知良好的 PCM 进行替换，并重新检查。如果 PCM 已经替换，转至步骤 1。

否—如果 PCM 已更新，故障排除完成。如果 PCM 被替换，则更换原来的 PCM。如果显示其他瞬时 DTC 或 DTC，转至显示 DTC 的故障排除。

LAUNCH