

## 1. 自动变速器的维修程序

### 1). 基本检查

- A). 检查液位;
- B). 检查调整节气门拉索;
- C). 检查换挡杆系的连接;
- D). 检查空档起动开关;
- E). 检查怠速转速;
- F). 检查轮胎气压;
- J). 进行自诊断。

### 2). 液力变矩器和自动变速器试验

- A). 失速试验;
- B). 时滞试验。

### 3). 检查自动变速器 检查自动变速器的离合器、制动器和齿轮的磨损情况。

### 4). 液压试验 通过试验检查管道压力, 确认换挡点和变速器的振动程度, 视需要进行修理。

### 5). 道路试验 确认故障是否因自动变速器而引起。如果有噪声或振动, 其原因可能在压缩机、发动机、传动轴、轮胎等部位。应通过道路试验来判断分析。

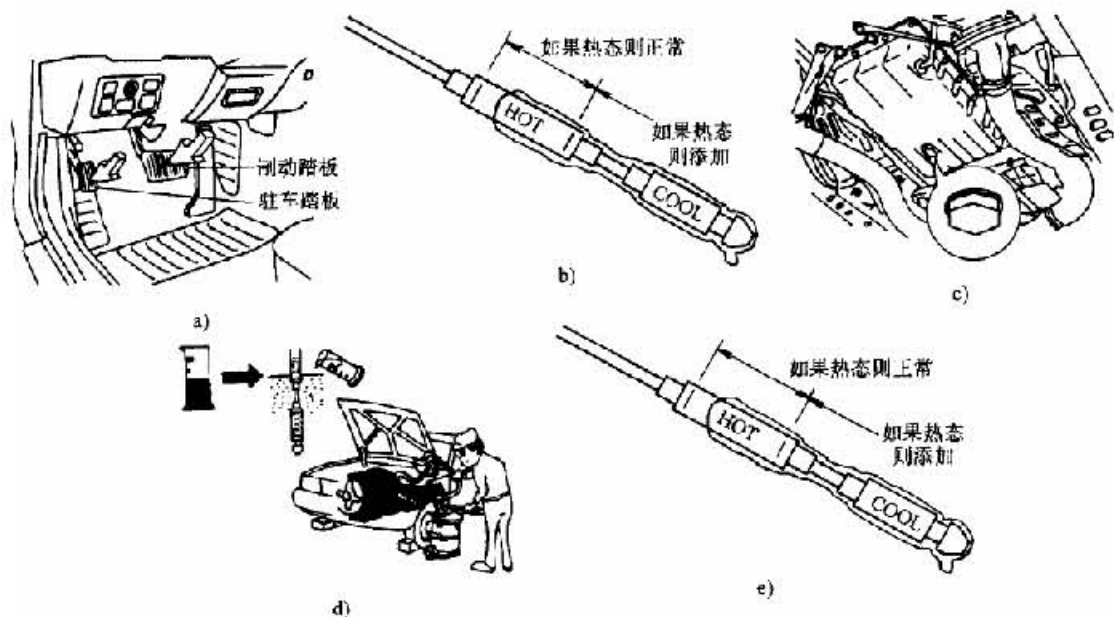
## 1.1 丰田轿车电控自动变速器的基本检查

进行基本检查的目的, 是为了检查自动变速器是否具备正常的工作能力, 不要将其它故障误诊是自动变速器故障。检查时的前提是: 发动机工作应正常, 底盘工作性能良好, 特别是制动系统应工作正常。

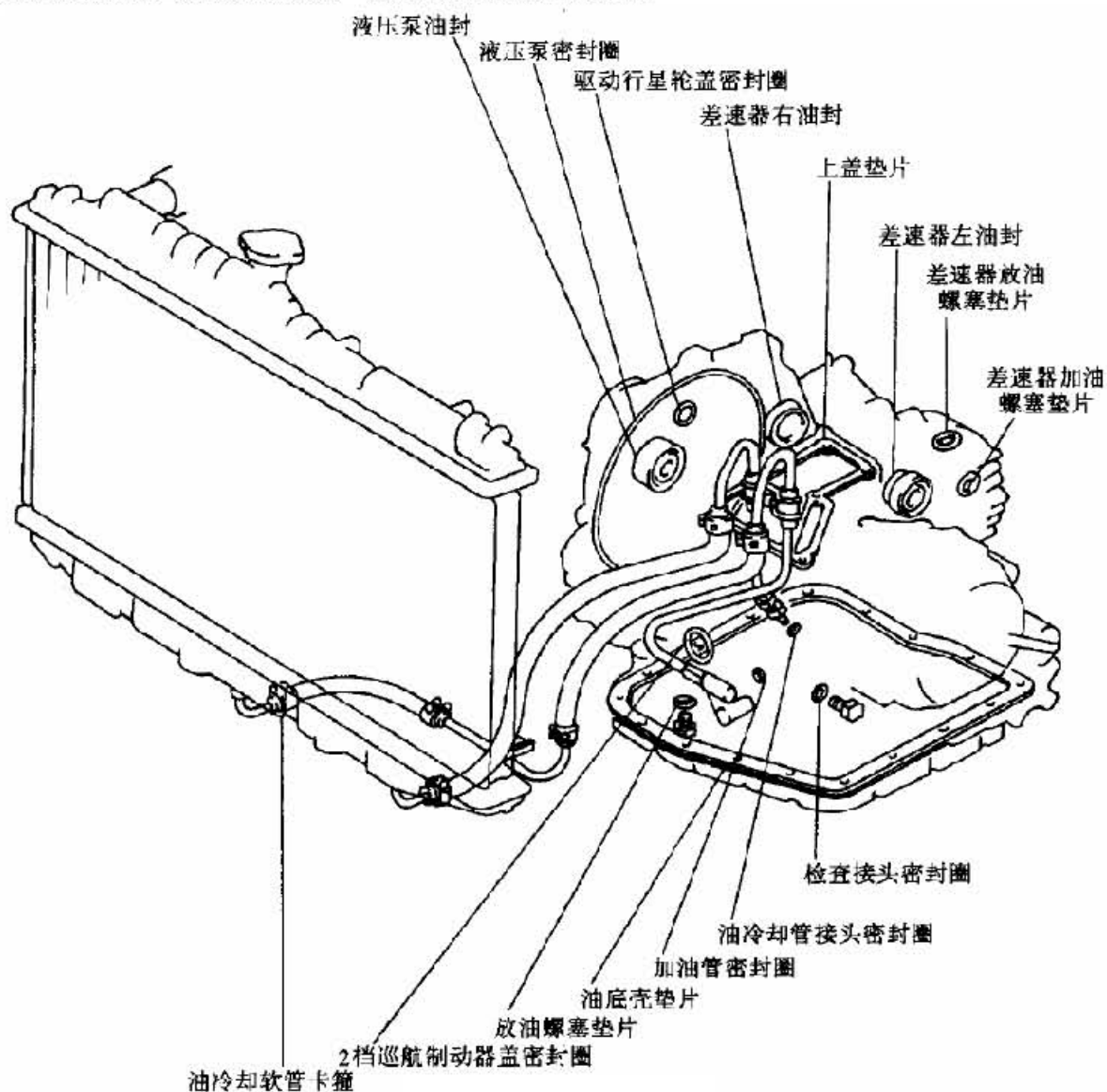
### 1). 液位检查

在发动机怠速下, 将汽车停在水平路面上, 将换挡手柄从P、R、N、D、2、L各档位, 分别走一遍, 再回至P档位, 然后拔下油尺并擦干净, 将其重新插入管中, 在70~80℃时检查液位, 液位应在“HOT”范围, 如图所示。必要时加注自动变速器油。若液位过高, 应查明原因。

导致液位过高的原因可能是: ATF液加注过多, 或其它原因所致。若液位过高, 将导致加油管或通风管喷油, 严重时将导致发动机罩内失火; 或因控制阀体上的排油孔被堵塞, 排油不畅等原因所致。如确认是注油过多时, 可以从加油管处吸出或从放油螺塞处排出多余油液。若液位过低, 将导致离合器和制动器打滑, 使加速性能变坏, 并使齿轮机构润滑不良, 应及时加注油液至规定液位。如果油有焦味或发黑, 应予更换。如发现变速器漏油, 必须检查或更换O形密封圈、油封填料、油塞或其它零件。



照图所示检查变速器漏油，并按需要更换密封件。



## 2). 发动机怠速检验

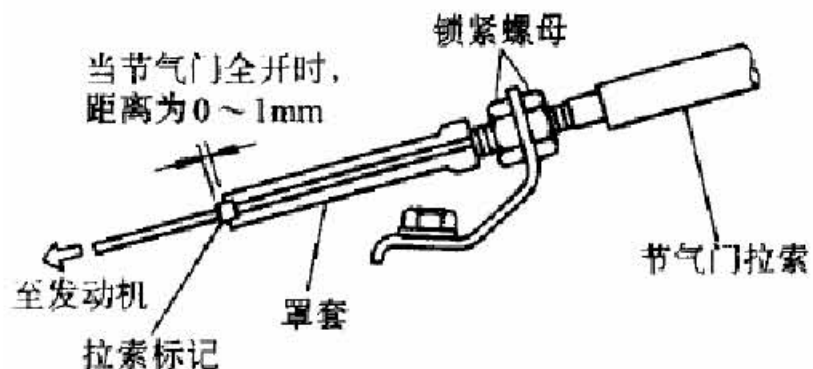
将换挡手柄置于N, 档位, 起动发动机, 使其怠速工作至正常工作温度后, 检查怠速转速是否符合规定。如果发动机怠速转速过低时, 当换挡手柄从N或P档位换挡至D、R、2、L档位时, 会导致因怠速不稳而引起的车体振动, 严重时甚至引起发动机熄火, 如果发动机怠速转速过高时, 当换挡手柄从N或P档位换至D、R、2、L档位时, 会产生过度的换挡冲击; 当换挡手柄位于D和R档位时, 可能导致异常的爬行, 除非使用制动。怠速转速过高可能是怠速调整不良或空调系统未关所致, 对大功率的发动机而言, 若有轻微的爬行是允许的。

## 3). 节气门开度检查

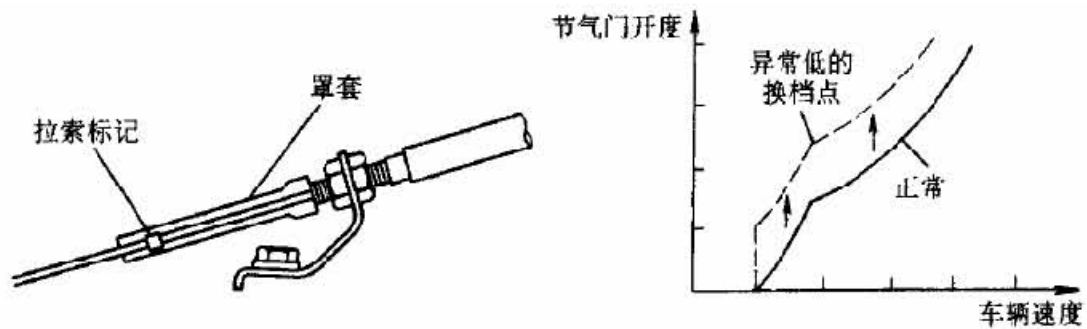
检查节气门是否能全开是为了检查发动机输出功率能否达到额定功率。在完全踩下油门踏板时检查节气门是否全开。当油门踏板踩到底时, 节气门应全开。若节气门不能全开, 则可能导致在高速或大负荷时, 发动机输出功率不足, 或车辆达不到最高车速; 或加速性能不良等, 并会影响强制低档投入工作时间的早晚。因此, 如不符合要求, 应对节气门联动机构进行检查和调整。

## 4). 节气门拉索(杆)的检查

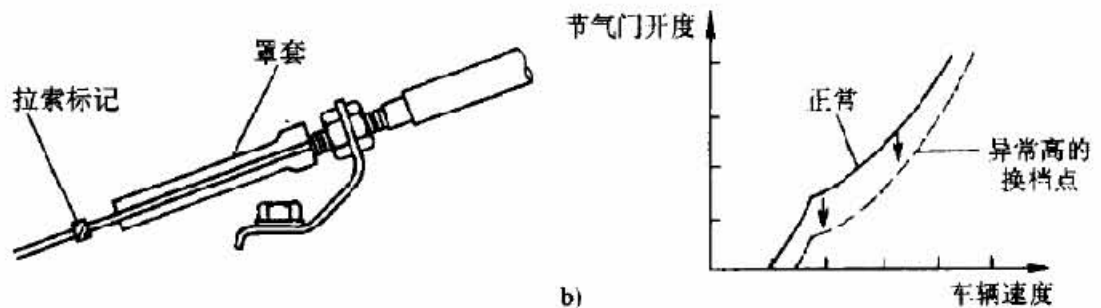
当节气门全开时, 节气门拉索标记应距其套管一定距离(丰田轿车为0~1mm), 如图所示。



拉索的松紧可能会因车身或自动变速器的相对位置变化而改变。如果标记进入套管内时, 表示拉索太紧。拉索太紧可能导致: 节气门动作过早, 并导致换挡滞后, 或必须在车速高时才能换上高档。反之, 如果标记离套管太远, 则表明拉索太松, 节气门动作过晚, 致使换挡点过低。在异常低的车速下, 即可换上高档, 如图所示。



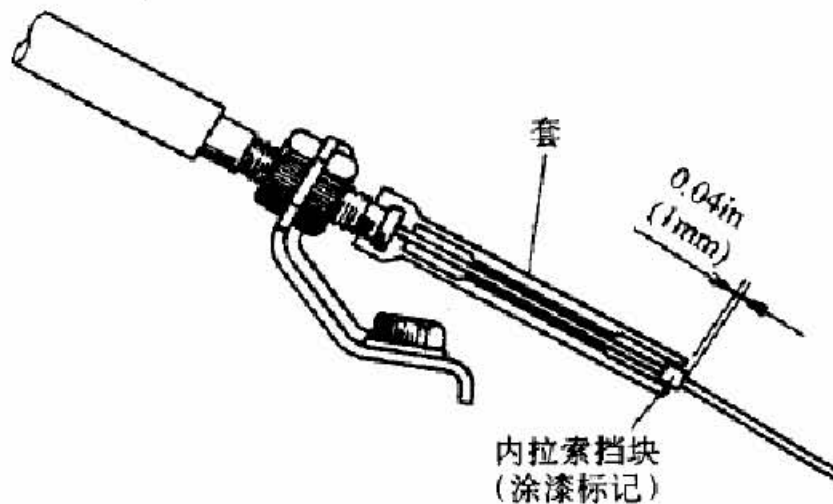
a)



b)

a) 拉索过紧 b) 拉索过松

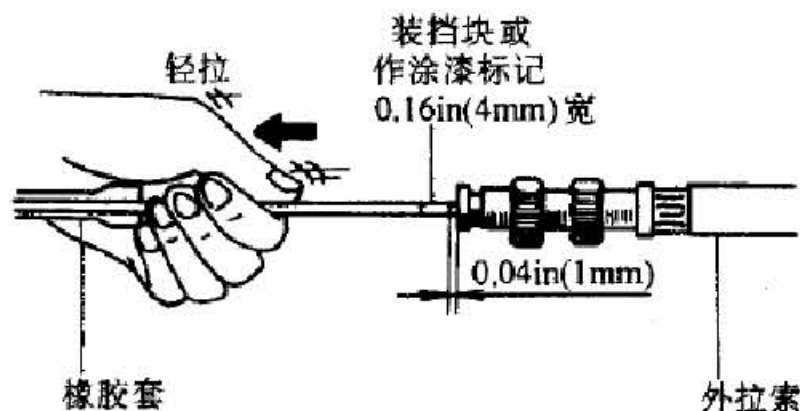
当节气门开度一定时，由于节气门拉索调整不当，使节气门过早或过晚地动作，使P2油压过早或过晚地建立，使升档时刻滞后或提前。由此可见，若拉索标记位置不正确时，应及时进行调整。对佳美、塞利卡、花冠和雄鹰轿车，节气门拉索的调整步骤如下：拆下空气滤清器，检查节气门支架和联接杆是否松动或弯曲，踩下油门踏板使节气门全开。调节拉索，使橡胶套端与内拉索挡块或涂漆标记之间的距离为1mm，如图所示，



#### 车节气门拉索的调整

拧紧螺母。对于新的节气门拉索，因无挡块和涂漆标记。应将新的拉索牢固地安装到变速器上，轻轻拉动内拉索直至感到有阻力时为止，

如图所示，按图示安装挡块或涂漆。

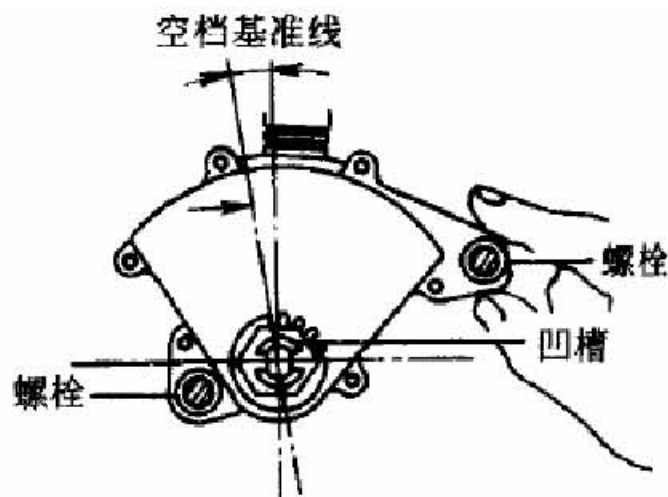


#### 节气门拉索的调整

对帕索轿车，节气门拉索的调整步骤如下：踩下油门踏板时节气门应全开。节气门拉索应安装正确，不得弯曲。节气门全关时，调节拉索，使拉索的套端与内拉索的距离为1mm。

#### 5). 空档起动开关的检查

检查发动机能否在换档手柄在N或P档位时起动。如果发动机也能在其它档位时起动，则表明空档起动开关有问题。应检查换档手柄和手控制阀的位置是否相对应，必须确保手柄在N和P档位时，空档起动开关能导通，发动机能正常起动；而在其它档位时，空档起动开关应不导通，发动机应不能起动。否则车辆在发动机起动时会爬行。同时，应检查换档手柄在R档位时，倒车灯是否亮。若不符合要求，通常是因手柄与变速器间联动拉索或杆变长所致，应及时进行调整。一般调整要求是当换档手柄在N档位时，变速器上的控制拉臂应与地面垂直，此时开关轴上的凹槽与空档基准线对齐如图所示。

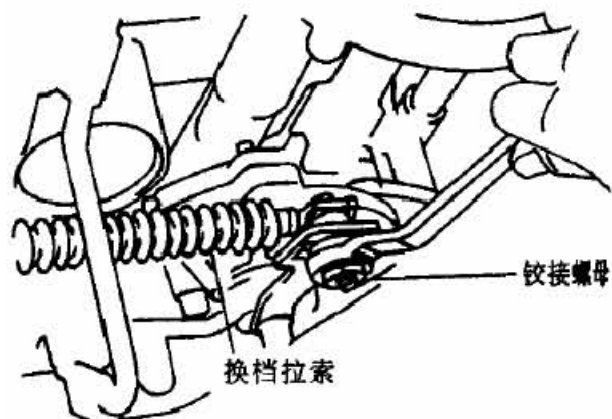


#### 丰田轿车空档起动开关

调整时可松开空档起动开关螺栓，将换档手柄置于N位，将开关轴上的凹槽与空档基准线对齐后，再拧紧调节螺栓。

### 6). 换档拉索的检查

对佳美、塞利卡、花冠、帕索和雄鹰轿车，应检查拉索位置是否正确。如不符合要求，可松开换档手柄上的铰接螺母，将换档手柄最大限度的推向车的右侧，将杆上的2个凹槽移到空档位，此时换档手柄应在N档位，将换档手柄稍靠向R档位并以 $6\text{N}\cdot\text{m}$ 的力矩拧紧铰接螺母，如图所示。



高速换档拉

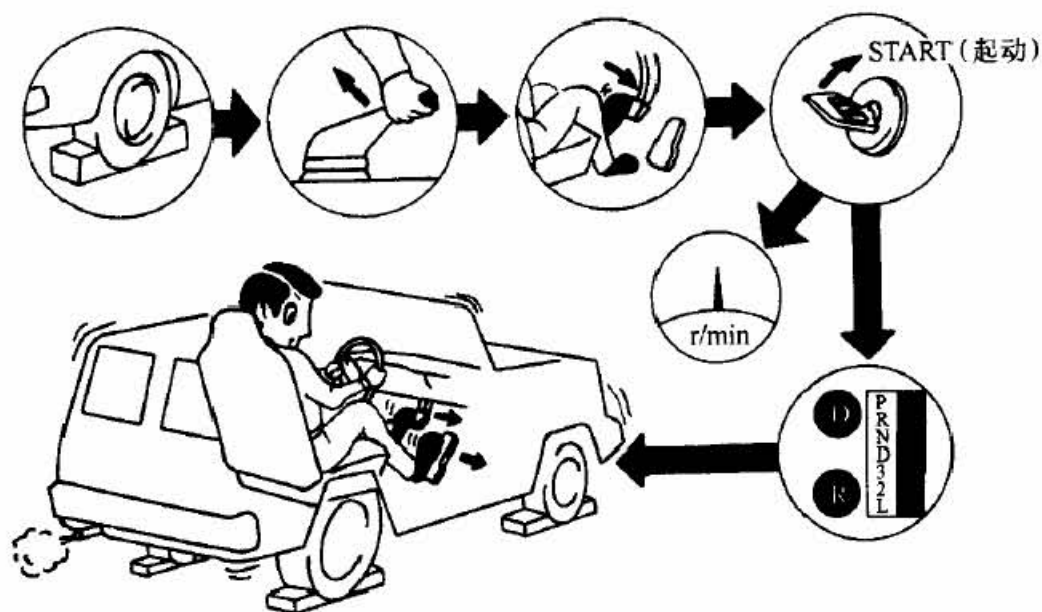
### 7). 超速档OD开关的检查

检查超速档OD 开关时，自动变速器的油温应正常（ $50\sim 80^{\circ}\text{C}$ ），使发动机熄火。接通点火开关和OD 开关时，倾听变速器中超速档电磁阀有无啮合声。若有，再进行路试；当超速档开关接通时，车速应有明显增高。

## 1.2 丰田轿车液力变矩器和电控自动变速器的试验

### 1). 失速试验（零速试验）

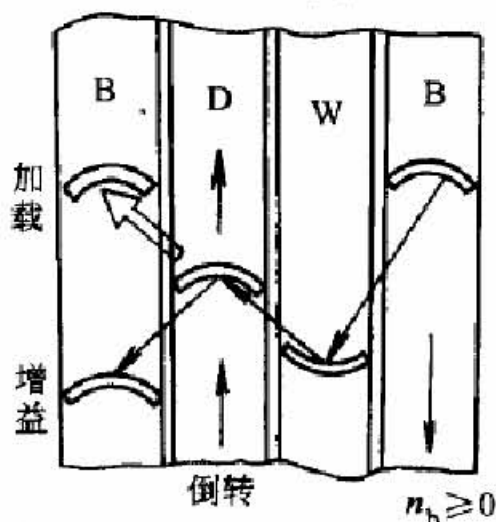
进行失速试验的目的是为了检查发动机输出功率情况，以及液力变矩器性能和变速器内的离合器和制动器是否打滑等。失速试验的方法如图所示。



- A). 使用驻车制动器或行车制动器将车轮制动。
- B). 将换档手柄置于D档位。
- C). 使自动变速器油温达正常工作温度（50~80℃）。
- D). 使发动机怠速运转，将油门踏板迅速踩到底，使节气门全开，时间不超过5s，试验次数不超过3次。
- E). 读出发动机转速值，该转速称为失速转速。佳美、塞利卡2.2L轿车应为2300~2600r/min；塞利卡1.6L轿车应为2300~2800r/min；塞利卡1.8L轿车应为2500~2800r/min；花冠轿车应为2300~2600r/min；帕索轿车应为2300~2700r/min；凌志GS300轿车应为2300~2600r/min；凌志LS400应为2050~2350r/min；凌志SC300轿车应为2050~2350r/min；凌志SC400轿车应为2050~2350r/min；凌志ES300轿车应为2250~2550r/min；佳美3.0L轿车应为2450~2750r/min。再将换档手柄置于R档位重复测试。

由于车轮被制动，液力变矩器涡轮的转速为零。也就是说在失速试验时，发动机的全部机械能均转变为液力变矩器工作液的液体动能，此时，冲击和摩擦热很大，故时间不宜超过5s，连续试验次数不宜超过3次，以防止油温急剧上升，或使液力变矩器损坏。

- F). 在失速试验时，若变速器在D或R档位的失速转速相同，且均低于规定值时，说明发动机功率不足。若失速转速高于规定值且高出600r/min时，说明液力变矩器导轮的单向自由轮打滑，泵轮（B）的油液冲击涡轮（W）后，又直接冲击泵轮，加大了泵轮（B）的负荷所致。如下图所示。



导轮的单向自由轮打滑时油液的运动情况

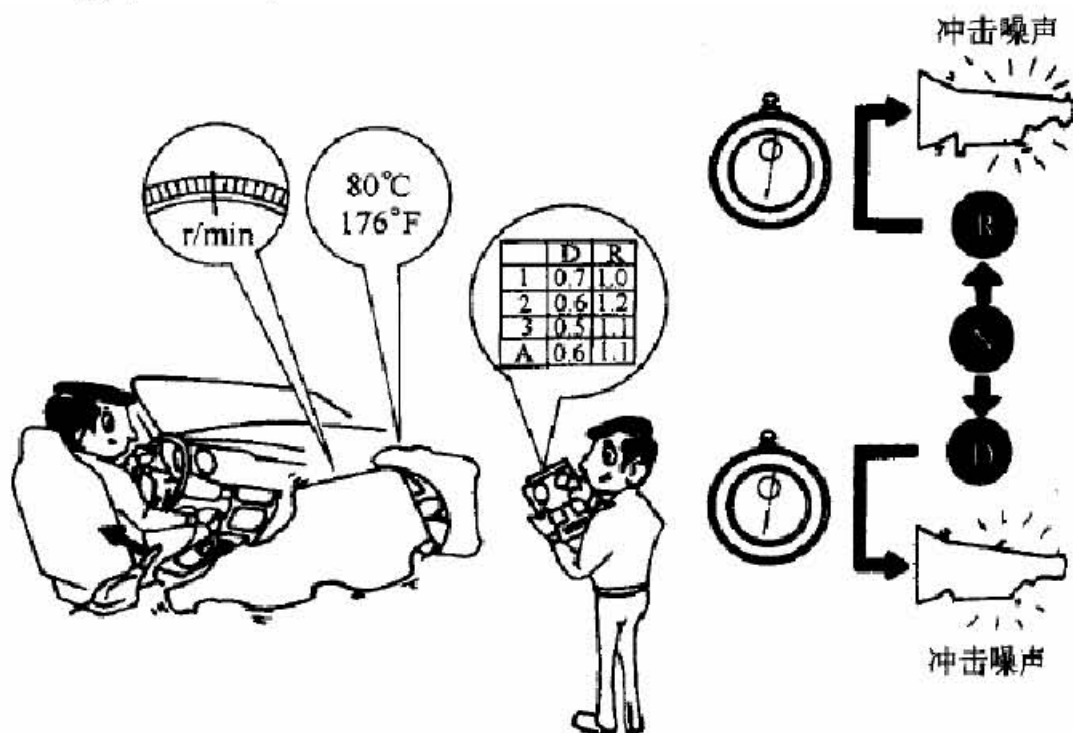
若失速试验时，在D和R档位的失速转速相同，且均超过规定值时，则表明系液压泵油压过低、油量不足、油质变差或油路压力低等原因所致，造成离合器和制动器打滑。如果转速过高，高出规定值500r/min以上时，则可能是液力变矩器已损坏（叶片损坏）。

若失速试验时，仅在D档位时，失速转速高于规定值，则表明是离合器或制动器打滑，可能是离合器片磨损或控制油压过低、液压泵或调压阀故障所致，若失速试验时仅在R档位失速转速高于规定值，则表明可能是后离合器或制动器打滑，其原因也是因摩擦片磨损或在R档位时油压过低所致。

## 2). 时滞试验

进行时滞试验的目的是为了进一步检查前、后离合器和制动器摩擦片的磨损情况和控制油压是否正常。它是利用升档和降档时的时间差来分析故障的,时滞试验是对失速试验的结果作进一步验证。进行时滞试验时,可按下图所示,按以下步骤进行:

- A). 将换档手柄置于N档位,拉紧驻车制动器,自动变速器油温达正常工作温度(50~80℃)。



时滞试验

- B). 起动发动机,确保发动机的怠速转速符合规定,将换档手柄从N档拉换入D档位或R档位,用秒表测量有振动感时经历的时间(换档冲击),称为时滞时间。应符合如下规定:

标准值: N+D为1.2s; N→R为1.5s

若时滞试验时, N+D档位时的时滞时间过长,则表明主油路油压过低,前进档离合器摩擦片磨损严重,或超速档单向离合器没有正常工作。

若N+R档位时的时滞时间过长,则表明主油路油压过低。

若时滞试验时,时滞时间过短,表明摩擦片间或带与鼓之间的间隙不当,或控制油压过高,前进档离合器摩擦片磨损严重,1档或倒档制动器磨损,或超速档单向离合器没有正常工作等。

由于高低档之间的转换,需要一定的充油和排油时间,因而有一定的时差,同时因这一时差的存在,也可防止当车辆行驶阻力发生频繁变化时,导致的换档过分频繁。进行时滞试验时,每次试验应重复3次,每次试验间隔1min,取3次的平均值作为判断的依据。

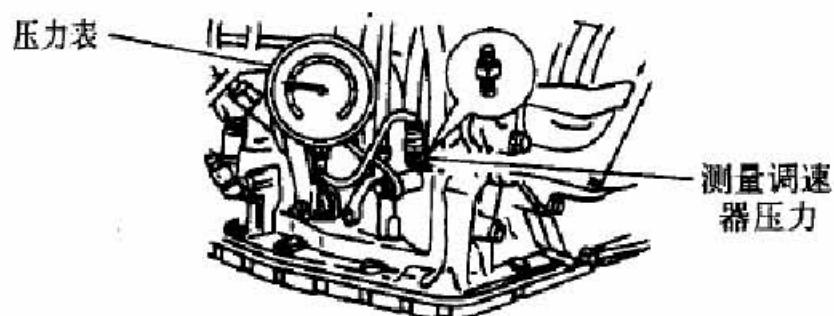
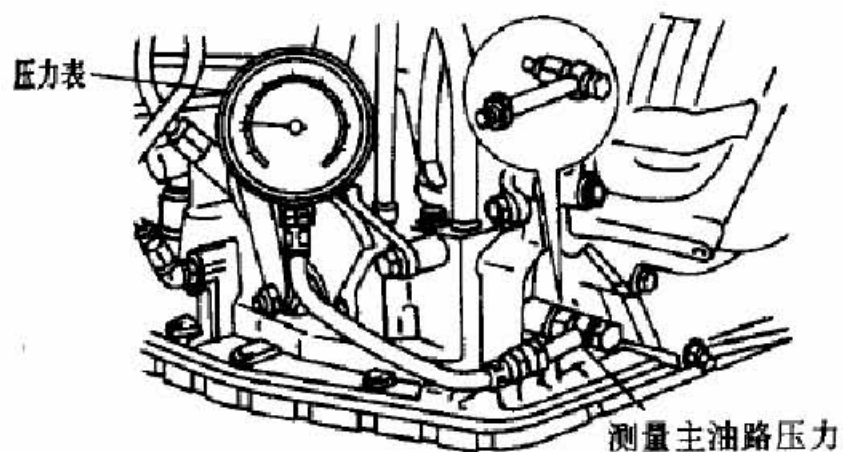
## 3). 液压试验

进行液压试验的目的是为了测量控制管路中的液压,用来判断各种泵、阀的工作是否正常,以便进行调整或换件。



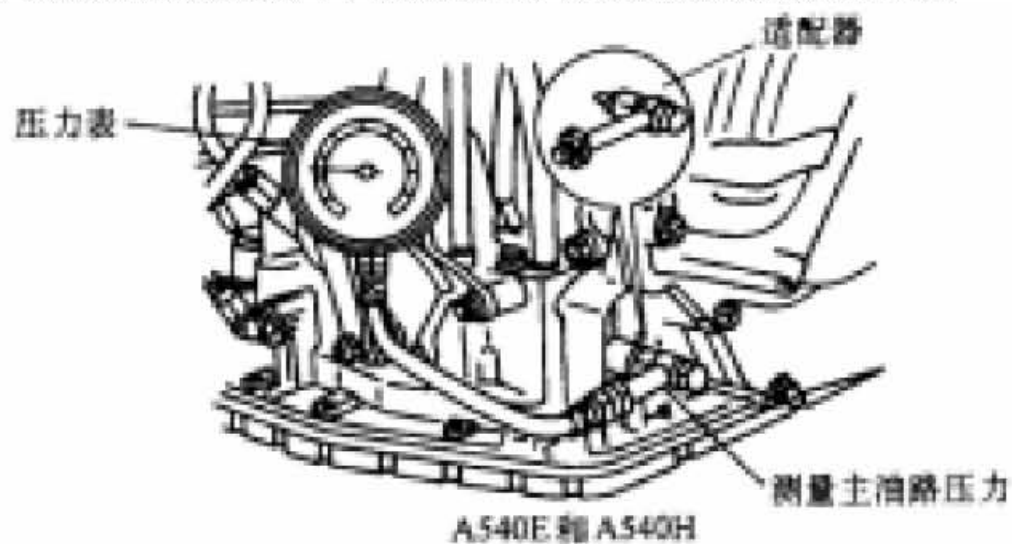
进行液压试验时，主要测试主油路油压。测量油压时，可利用变速器壳体上预先开设的各自的专用测试孔进行测试。

下图所示为佳美、塞利卡2.2L轿车主油路油压测试螺塞位置



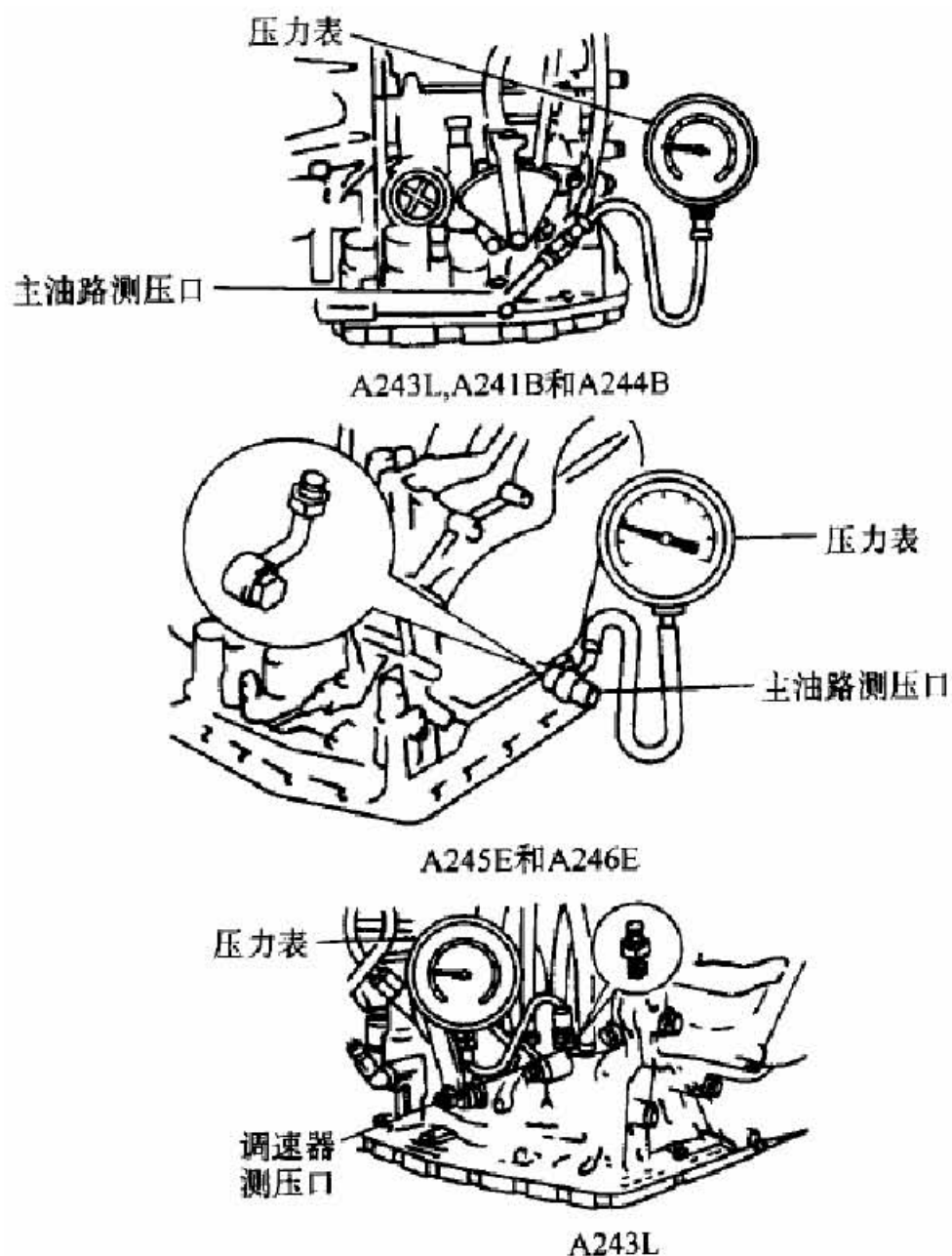
佳美、塞利卡2.2L轿车主油路油压测试位置

下图所示为佳美3.0L轿车、凌志ES300轿车主油路油压测试螺塞位置。



佳美3.0L轿车、凌志ES300轿车主油路油压测试位置

下图所示为塞利卡1.6L和1.8L轿车、花冠和帕索轿车主油路油压测试螺塞位置；



塞利卡1.6L和1.8L轿车、花冠和帕索轿车主油路油压测试位置

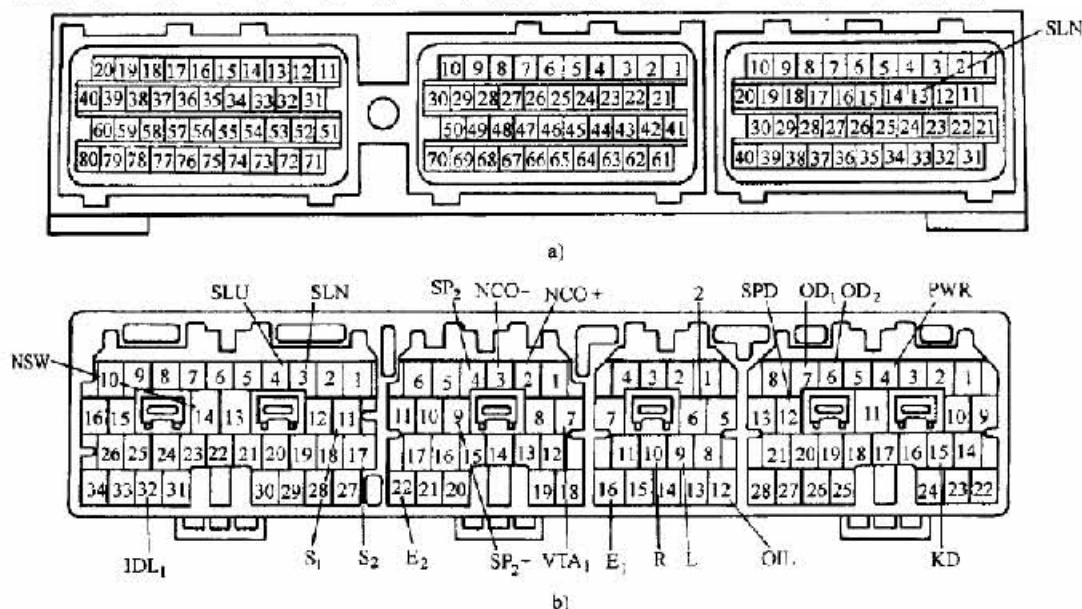
主油路油压测试时应使油温达正常工作温度（50~80℃），抬起并支撑住汽车。拆下变速器壳体测试螺塞，然后安装压力表，拉紧手制动，起动发动机，换档到D档位，在怠速状态下测量压力值。然后完全踩下制动踏板，并将油门踏板踩到底。但节气门完全开启的时间不得超过5s。测量主油路压力应符合下表的规定，再在R档时重复上述试验。

丰田轿车自动变速器主油路管道压力规定值 (MPa)

| 发动机工况                             | D档位                    | R档位                    | 发动机工况            | D档位                    | R档位                    |
|-----------------------------------|------------------------|------------------------|------------------|------------------------|------------------------|
| 佳美和塞利加<br>2.2L怠速零速                | 0.37~0.43<br>0.77~0.92 | 0.63~0.81<br>1.40~1.64 | 超越非增压轿<br>车怠速零速  | 0.37~0.43<br>0.92~1.17 | 0.51~0.61<br>1.26~1.62 |
| 塞利卡1.6和<br>1.8L怠速零速               | 0.38~0.43<br>0.92~1.07 | 0.56~0.72<br>1.44~1.70 | 超越增压轿<br>车怠速零速   | 0.48~0.54<br>1.36~1.50 | 0.70~0.80<br>1.26~1.62 |
| 花冠轿车怠速<br>零速                      | 0.38~0.45<br>1.00~1.16 | 0.61~0.73<br>1.42~1.75 | 大霸王轿车怠<br>速零速    | 0.37~0.43<br>0.92~1.17 | 0.62~0.71<br>1.46~1.98 |
| 帕索轿车怠速<br>零速                      | 0.38~0.43<br>0.73~0.88 | 0.65~0.81<br>1.36~1.61 | 佳美3.0L轿车<br>怠速零速 | 0.37~0.43<br>0.94~1.08 | 0.63~0.81<br>1.70~1.94 |
| 凌志GS300、<br>SC300和SC400<br>轿车怠速零速 | 0.39~0.45<br>1.29~1.43 | 0.65~0.73<br>1.76~2.10 | 凌志ES300怠速<br>零速  | 0.36~0.42<br>0.91~1.06 | 0.65~0.76<br>1.64~1.91 |
| 凌志LS400轿车<br>怠速零速                 | 0.39~0.44<br>1.27~1.39 | 0.59~0.67<br>1.67~1.90 |                  |                        |                        |

进行主油路测试时，若D档和R档位的油压均过高，则表明节气门拉索调整不当；节气门或主油路调压阀有故障，可更换调压阀弹簧或调节垫片的厚度。若D档和R档位的油压均偏低，也表明节气门拉索调整不当；液压泵、节气门、主油路调压阀、减速传动制动器、减速传动单向离合器有故障；应调整或更换弹簧。若更换弹簧后，油压仍低，则为液压泵故障。

若仅D档位时油压低，则表明D档油路有泄漏或前进档离合器或减速传动单向离合器有故障。若仅R档时油压低，则表明直接档离合器故障、一档和倒档制动器故障；或R档油路有泄漏。对凌志和超越增压型轿车，在进行主油路压力测试时还需测量储能器背压，其步骤如下：测试时将右侧隔热板移置一边，从变速器壳体上卸下螺塞并安装油压表。卸下乘员侧底盖以使接近ECT ECU。拔下ECT ECU的线束插头，将一个串联有8W灯泡的跨接线的一端连到SLN端子，如图所示，



a) 凌志GS300、SC300 和超越增压轿车 b) 凌志LS400轿车  
凌志轿车的ECT ECU

另一端暂时不接地。拉紧驻车制动手柄，使后轮制动，起动发动机，确保怠速转速正确，将换档手柄置于D档，测量储能器背压，压力应符合下表的规定。

| 适用车型 (D档位怠速)         | 储能器背压     | 适用车型 (D档位怠速) | 储能器背压  |
|----------------------|-----------|--------------|--------|
| 凌志GS300、SC400和超越增压轿车 |           | 凌志LS400轿车    |        |
| 不接地                  | 0.18~0.26 | 不接地          | 0~0.25 |
| 接地                   | 0         | 接地           | 0      |

#### 凌志和超越增压型轿车储能器背压 (MPa)

当将跨接线的另一端接地时，如果储能器的背压不在规定范围内，则应检查以下部位：节气门拉索失调、节气门有故障、电磁调节阀有故障、SLN电磁阀有故障或储能器控制阀有故障。

#### 4). 道路试验

进行道路试验的目的是为了进一步检查自动变速器的使用性能和换档性能，如换档点（升档、降档）、换档冲击、振动、噪声和打滑等。路试前必须先排除发动机和底盘其它总成的故障后再进行，且自动变速器的油温应正常。因路试时只能凭感觉和观察车速表、转速表等来检查，因此应由有经检的维修人员进行试验。试验结果应与原厂规定的自动变速器的换档车速表相对照。

#### 佳美、塞利卡2.2L轿车换档点车速 (A140E)

| 档位和模式         | 佳美2.2L换档车速/ (km/h) | 塞利卡2.2L换档车速/ (km/h) |
|---------------|--------------------|---------------------|
| D档位 (正常模式)    | 57.6~64            | 52.8~59.2           |
| 1-2档 2-3档     | 108~120            | 99.2~108.8          |
| 3-超速档         | 145.6~156.8        | 143.4~152           |
| 3-超速档②        | 38.4~44.8          | 52.8~59.2           |
| 超速档-3档②       | 17.6~24            | 19.2~22.4           |
| 超速档-3档        | 137.6~148.8        | 132.8~142.4         |
| 3-2档          | 97.6~107.2         | 89.6~97.6           |
| 2-1档          | 41.~48             | 41.6~46.4           |
| D档位动力模式       | 57.6~64            |                     |
| 1-2档 2-3档     | 108~120            |                     |
| 3-超速档         | 145.6~156.8        |                     |
| 3-超速档②        | 38.4~44.8          |                     |
| 超速档           | 17.6~24            |                     |
| 超速档           | 137.6~148.8        |                     |
| 3-2档          | 100.8~110.4        |                     |
| 2-1档          | 51.2~96            |                     |
| 2档位 (正常或动力模式) | 57.6~64            | 52.8~59.2           |
| 1-2档          | 88~99.2            | —                   |
| 3-2档          | 41.6~48            | 41.6~46.4           |
| 2-1档          |                    |                     |
| L档位 (正常或动力模式) | 49.6~56            | 44.8~49.6           |
| 2-1档          |                    |                     |

①节气门全开。②节气门全关。

## 佳美、塞利卡2.2L轿车锁止点车速①

| 档位和模式      | 佳美2.2L锁止点车速<br>(km/h) | 塞利卡2.2L锁止点车速<br>(km/h) |
|------------|-----------------------|------------------------|
| D档位(正常模式)② | 84.8~91.2             | 65.6~70.4              |
| 3档锁止接合③    | 78.4~84.8             | 60.8~65.6              |
| 3档锁止断开③    | 67.2~73.6             | 76.8~81.6              |
| 超速档锁止接合    | 56~60.8               | 64~75.2③               |
| 超速档锁止断开    |                       |                        |
| D档位(动力模式)  | 84.8~91.2             |                        |
| 3档锁止接合③    | 78.4~84.8             |                        |
| 3档锁止断开③    | 72~80                 |                        |
| 超速档锁止接合    | 68.8~76.8             |                        |
| 超速档锁止断开    |                       |                        |

① 节气门开启5%。② 在L档位和2档位无锁止状态。③ 超速档开关在关闭位置。

A). 佳美、塞利卡2.2L轿车道路试验时先检查各换档阀或电磁阀和换档车速等工作情况,使轿车置于正常(NORM)和动力(PWR)模式下的D档位进行测试,完全踩下油门踏板,使节气门全开。先按下正常档位模式按钮或动力模式按钮。检查1-2档、2-3档、3-超速档锁止和升档点,换档点车速和锁止点车速应符合上表的规定。如果不能由1档升至2档,则应检查1-2档换档阀或电磁阀;如果不能由2档升至3档,则应检查2-3档换档阀或电磁阀;如果不能由3档升至超速档,则应检查3-超速档换档阀;如果所有的换档点的车速都不符合规定,则应检查节气门、1-2档换档阀、2-3档换档阀和3-超速档换档阀;如果所有锁止点的车速都不符合规定,则应检查锁止电磁阀。

(a). 在2档位测试时,可将换档手柄置入2档位,完全踩下油门踏板保持节气门全开下使汽车行驶。在正常或动力模式下,确保1-2档升档点在每次加速开始转换时能正常工作。

(b). 在2档位的2档行驶时,松开油门踏板并检查发动机制动,如果没有发动机制动,则表明2号滑行制动器有故障。检查加速和减速时的不正常噪声和振动。

(c). 在L档位测试时,应确保对2档无升档。在正常行驶时,松开油门踏板,如果发动机制动不起作用,则表明1档和倒档有故障。检查加速和减速时的不正常噪声和振动。

(d). 在R档位测试时,将换档手柄置入R档,将汽车从停止加速到节气门全开,确保不出现打滑。

(e). 在P档位测试时,把汽车停在5°或更大坡度坡道上,将换档手柄置入P档,松开驻车制动,确保驻车棘爪能固定汽车。

B). 塞利卡1.6L和1.8L轿车、花冠和帕索轿车塞利卡1.6L和1.8L轿车、花冠和帕索轿车换档空和锁上点车速测试步骤如下:使变速器油温正常(50~80℃),将换档杆置于D档,踩下油门踏板使节气门全开。检查1-2档、2-3档、3-超速档的升档点,并检查1-2档、2-3档、3-超速档的升档是否有冲击或打滑。在D档位锁止或超速档下使车辆行驶,检查有无不正常的噪

声和振动。当在D档位2档、3档、超速档行驶时，应符合2-1档、3-2档、超速档-3档强制降档车速的规定。检查强制降档时不正常的冲击和滑动可能是由节气门拉索调整不当、节气门故障或换档阀故障引起。当在D档位超速档或锁止，车速在75.2km/h时完全踩下油门踏板，发动机转速应不剧烈变化。

- (a). 在2档位测试时，可将换档手柄置入2档位，完全踩下油门踏板保持节气门全开下、使汽车行驶。在正常或动力模式下，确保1-2档升档点在每次加速开始转换时能正常工作。在2档位的2档行驶时，松开油门踏板并检查发动机制动，如果没有发动机制动，则表明2号滑行制动器有故障。检查加速和减速时的不正常噪声和振动。
- (b). 在L档位测试时，应确保对2档无升档。在正常行驶时，松开油门踏板，如果发动机制动不起作用，则表明1档和倒档有故障。检查加速和减速时的不正常噪声和振动。
- (c). 在R档位测试时，将换档手柄置入R档，将汽车从停止加速到节流阀全开，确保不出现打滑。
- (d). 在P档位测试时，把汽车停在5或更大坡度坡道上，将换档手柄置入P档，松开驻车制动，确保驻车棘爪肩上固定汽车。

换档点和锁止点车速如下表。

塞利卡、花冠、帕索轿车换档点车速①

| 换档档位                        | 换档车速/ (km/h)                           | 换档档位                | 换档车速/ (km/h)            |
|-----------------------------|--|---------------------|-------------------------|
| 塞利卡1.6L轿车<br>(A243E)<br>D档位 | 43.2~59.2<br>86.4~100.8                | 花冠轿车 (A245E)<br>D档位 | 56~62.4<br>104~110.4    |
| 1-2档 2-3档                   | —                                      | 1-2档 2-3 档          | 35.2~40                 |
| 3-超速档②                      | 83.2~99.2                              | 3-超速档②              | 17.6~22.4               |
| 超速档-3                       | 32~41.6                                | 超速档-3②              | 97.6~105.6              |
| 3-2档 2-1档                   | 40~43.2                                | 3-2档 2-1档           | 43.2~48                 |
| L档位 2-1档                    |  | L档位 2-1档            | 46.4~52.8               |
| 塞利卡1.8L轿车<br>(A246E)<br>D档位 | 52.8~60.8<br>97.6~107.2<br>142.4~156.8 | 帕索轿车 (A244E)<br>D档位 | 54.4~59.2<br>99.2~108.8 |
| 1-2档 2-3档                   | 35.2~43.2                              | 1-2档 2-3档           | 196.8~203.2             |
| 3-超速档②                      | 27.2~36.8                              | 3-超速档               | 40~43.2                 |
| 3-超速档②                      | 137.6~150.4                            | 3-超速档②              | 17.6~19.2               |
| 超速档                         | 92.8~100.8                             | 超速档-3档②             | 190.4~196.8             |
| 超速档                         | 40~46.4                                | 超速档-3档              | 96~108.8                |
| 3-2档 2-1档                   | 52.8~60.8                              | 3-2档 2-1档           | 44.8~48                 |
| 2档位 1-2档                    | 40~46.4                                | 2档位 1-2档            | 54.4~59.2               |
| 2-1档 L档位                    | 46.4~51.2                              | 2-1档 L档位            | 43.2~48                 |
| 2-1档                        |  | 2-1档                | 51.2~54.4               |

① 节流阀全开。② 节流阀全关。

## 塞利卡、花冠、帕索轿车锁止点车速①②

| 车型、档位和模式   | 锁止点车速/(km/h)                                     | 车型、档位和模式                             | 锁止点车速/km/h)          |
|--|--|--------------------------------------|----------------------|
| 塞利卡A246E<br>D档位<br>3档锁止接合<br>3档锁止断开<br>超速档锁止接合<br>超速档锁止断开      | 67.2~75.2<br>59.2~67.2<br>78.4~86.4<br>68.8~76.8 | 花冠A245E<br>D档位<br>超速档锁止接合<br>超速档锁止断开 | 64~72<br>57.6~64     |
| 塞利卡A241E<br>D档位正常模式<br>锁止接合<br>锁止断开<br>D档位动力模式<br>锁止接合<br>锁止断开 | 64~72<br>59.2~65.6<br>75.2~83.2<br>68.8~76.8     | 帕索A244E<br>D档位<br>超速档锁止接合<br>超速档锁止断开 | 67.2~72<br>62.4~67.2 |

① 节气门关闭。② 2档位和L档位无锁止。

- C). 凌志GS300、LS400、SC300、SC400轿车和超越轿车凌志GS300、LS400、SC300、SC400轿车和超越轿车进行路试时其步骤如下：

当冷却液温度低于60℃时，不出现升超速档和锁止情况。在正常或动力模式下进行D档位测试时，可换档至D档，在节气门全开时一直踩住油门踏板，检查1-2档、2-3档、3-超速档升档点，其换档车速应符合规定。如果在规定车速没有出现1-2档升档，表明1-2档换档阀或2号电磁阀卡滞；如果没有出现2-3档升档，表明2-3档换档阀或1号电磁阀卡滞；如果没有出现3-超速档升档，表明3-超速档换档阀卡滞；

- (a). 如果所有的换档点车速均不正确，表明节气门、1-2档、2-3档、3-超速档换档阀都有故障；
- (b). 如果所有的锁止点车速均不正确，则表明锁止继电器阀或锁止电磁阀卡滞。
- (c). 检查在1-2档、2-3档、3-超速档升档时有无冲击和打滑。明显冲击可能是因主油路油压过高或储能器、单向阀门球有故障所致。在D档位运行，检查超速档或锁止，检查有无不正常的噪声和振动。噪声和振动可能是因驱动轴的不平衡、差速器、液力变矩器或其它驱动部件所引起。
- (d). 当D档位、2档、3档和超速档工作时，再检查2-1档、3-2档、超速档-3档的强制降档车速，检查强制降档时有无不正常的冲击和滑动。检查锁止机构。
- (e). 在D档位的超速档，用平稳的速度（锁止开），对凌志轿车以57.6km/h的车速；对超越轿车以75.2km/h的车速行驶，轻轻踩下油门踏板，发动机转速应不会突然变化。发动机转速的剧增则表明没有锁止。
- (f). 在2档位测试时，可将换档手柄置入2档位，完全踩下油门踏板保持节气门全开，使汽车行驶。在正常或动力模式下，确保1-2档升档点在每次加速开始转换时能正常工作。

- (g). 在2档位的2档行驶时, 松开油门踏板并检查发动机制动, 如果没有发动机制动, 则表明2号滑行制动器有故障。检查加速和减速时的不正常噪声和振动。
- (h). 在L档位测试时, 应确保对2档无升档。在正常行驶时, 松开油门踏板, 如果发动机制动不起作用, 则表明1档和倒档有故障。检查加速和减速时的不正常噪声和振动。
- (i). 在R档位测试时, 将换档手柄置入R档, 将汽车从停止加速到节气门全开, 确保不出现打滑。
- (j). 在P档位测试时, 把汽车停在5° 或更大坡度坡道上, 将换档手柄置入P档, 松开驻车制动, 确保驻车棘爪能固定汽车。

丰田凌志轿车A340E自动变速器换档点车速表 (km/h)

| 档位 \ 车型                   | 凌志GS300     | 凌志SC300         | 凌志SC400             | 凌志LS400             |
|---------------------------|-------------|-----------------|---------------------|---------------------|
| D档位NORM或PWR1-2档 (节气门全开)   | 54.4~62.4   | 48~56 (强制降档开关开) | 67.2~70.4 (强制降档开关开) | 68.8~75.2 (强制降档开关开) |
| 2-3档 (节气门全开)              | 108.8~116.8 | 99.2~107.2      | 116.8~123.2         | 120~129.6           |
| 3-超速档 (节气门全开)             | 169.6~180.8 | 156.8~166.4     | 169.6~176 (NORM)    | 187.2~198.4         |
| 3-超速档 (节气门全关)             | 35.2~40     | 152~161.6       | 177.6~85.6 (PWR)    | 33.6~3.4            |
| 超速档-3 (节气门全关)             | 20.8~25.6   | —               | —                   | 24~27.2             |
| 超速档-3 (节气门全开)             | 163.2~174.4 | 92.8~100.8      | 163.2~169.6         | 180.8~192           |
| 3-2 (节气门全开)               | 100.8~108.8 | 92.8~100.8      | 104~110.4           | 108.8~118.4         |
| 2-1 (节气门全开)               | 43.2~49.6   | 40~46.4         | 52.8~56             | 59.2~64             |
| “2” 档位NORM或PWR1—2 (节气门全开) | 54.4~62.4   | 48~56           | 67.2~70.4           | 68.8~75.2           |
| 3-2 (节气门全开)               | 100.8~108.8 | 92.8~100.8      | 105.6~112           | 110.2~120           |
| 2-1 (节气门全开)               | 43.2~49.6   | 40~46.4         | 52.8~56             | 59.2~64             |
| L档位3—2档 (节气门全开)           | 100.8~108.8 | 92.8~100.8      | 104~108.8           | —                   |
| 2-1档 (节气门全开)              | 56~60.8     | 46.4~51.2       | 56~62.4             | 62.4~67.2           |



丰田凌志轿车A340E自动变速器锁止点车速表① (km/h)

| 车型<br>档位      | 凌志<br>GS300 | 凌志<br>SC300 | 凌志<br>SC400 | 凌志<br>LS400 |
|---------------|-------------|-------------|-------------|-------------|
| D档位正常(或动力)模式② | 62.4~67.2   | 54.4~59.2   | 83.2~88     | 83.2~88     |
| 在3档锁止开③       | 56~60.8     | 51.2~56     | 76.8~81.6   | 80~86.4     |
| 在3档锁止关③       | 56~62.4     | 54.4~59.2   | 56~52.8     | 56~60.8     |
| 在超速档锁止开       | 56~60.8     | 51.2~56     | 52.8~56     | 51.2~56     |
| 在超速档锁止关       |             |             |             |             |
| D档位动力模式       |             | 56~62.4     |             |             |
| 在3档锁止开③       |             | 54.4~62.4   |             |             |
| 在3档锁止关③       |             | 56~62.4     |             |             |
| 在超速档锁止开       |             | 54.4~59.2   |             |             |
| 在超速档锁止关       |             |             |             |             |

① 节气门开启5%。

② L档位或2位没有销止。

③ 超速档开关关。

丰田超越轿车A340E自动变速器换档点车速表(1995年后生产)

| 档位                 | 非增压车型换档车速/(km/h) | 增压车型换档车速/(km/h) |
|--------------------|------------------|-----------------|
| D档位                | 52.8~62.4        | 62.4~72         |
| 1-2档①              | 104~112          | 120~128         |
| 2-3档①              | 161.6~174.4      | 185.6~200       |
| 3-超速档①             | 33.6~38.4        | 28.8~40         |
| 3-超速档②             | 19.2~25.6        | 22.4~27.2       |
| 超速档-3档②            | 156.8~168        | 179.2~193.6     |
| 超速档-3档①            | 97.6~104         | 108.8~116.8     |
| 3-2档①              | 41.6~48          | 40~46.4         |
| 2-1档①              |                  |                 |
| 2档位(正常或动力模式) 1-2档① | 52.8~62.4        | 62.4~72         |
| 3-2档③              | 120~131.2        | 134.4~145.6     |
| 2-1档①              | 41.6~48          | 40~46.4         |
| L档位                | 48~52.8          | 59.2~65.6       |
| 2-1档③              |                  |                 |

① 节气门全开。② 节气门全关。③ 节气门全开或全关。

丰田超越轿车A340E自动变速器锁止点车速表（1995年后生产）①

| 档位        | 非增压车型换档车速/(km/h) | 增压车型换档车速/(km/h) |
|-----------|------------------|-----------------|
| D档位正常模式②③ |                  |                 |
| 在3档锁止开④   | 51.2~56          | 59.2~65.6④      |
| 在3档锁止关①   | 49.6~52.8        | 49.6~56①        |
| 在超速档锁止开   | 64~67.2          | 52.8~59.2       |
| 在超速档锁止关   | 54.4~59.2        | 49.6~56         |
| D档位动力模式   |                  |                 |
| 在3档锁止开④   | 51.2~56          | 59.2~77④        |
| 在3档锁止关④   | 49.6~52.8        | 56~62.4④        |
| 在超速档锁止开   | 64~67.2          | 179.2~193.6     |
| 在超速档锁止关   | 57.6~62.4        | 68.8~75.2       |

① 节气门开启5%。②L档位或2档位没有锁止。③分动器变速换档H2或H4。

④超速档开关关。

D). 佳美3.0L和凌志ES300轿车佳美3.0L和凌志ES300轿车路试的步骤如下:

- (a). 在D档位测试时, 换档至D档, 在节气门全开时一直踩住油门踏板, 检查1-2档、2-3档、3-超速档升档点, 其换档车速应符合下表规定。如果没有出现1-2档升档, 1-2档换档阀或2号电磁阀卡滞; 如果没有出现2-3档升档, 2-3档换档阀或1号电磁阀卡滞; 如果没有出现3-超速档升档, 3-超速档换档阀卡滞; 如果所有的换档点车速均不正确, 节气门、1-2档、2-3档、3-超速档换档阀都有故障; 如果所有的锁止点车速均不正确, 则表明锁止继电器阀或锁止电磁阀卡滞。检查在1-2档、2-3档、3-超速档升档时有无冲击和打滑。明显冲击可能是因主油路油压过高或储能器、单向阀门球有故障所致。在D档位运行, 检查超速档或锁止, 检查有无不正常的噪声和振动。噪声和振动可能是因驱动轴的不平衡、差速器、液力变矩器或其它驱动部件所引起。
- (b). 当在D档位、2档、3档和超速档工作时, 再检查2-1档、3-2档、超速档—3档的强制降档车速, 检查强制降档时有无不正常的冲击和振动。强制档的不正常冲击和振动可能是由于节气门拉索失调, 节气门故障或换档阀故障所引起。检查锁止机构。在D档位的超速档, 用平稳的速度(锁止开), 当以75.2km/h的车速行驶在D档位、超速档或锁止时, 轻轻踩下油门踏板, 发动机转速应不会突然变化。若发动机转速的剧增则表明没有锁止。

佳美轿车A541E和凌志ES300A540E换档点车速表①

| 档位         | 佳美轿车A541E换档车速/<br>(km/h) | 凌志ES300轿车A540E换档车速/<br>(km/h) |
|------------|--------------------------|-------------------------------|
| D档位正常模式    | 59.2~64                  | 54.4~59.2                     |
| 1-2档       | 112—120                  | 105.6~113.6                   |
| 2-3档       | 172.8~180.8              | 172.8~180.8                   |
| 3-超速档      | 40~43.2                  | 40~43.2                       |
| 3-超速档②     | 19.2~24                  | 19.2~24                       |
| 超速档-3档②    | 166.4~174.4              | 166.4~174.4                   |
| 超速档-3档     | 104~112                  | 104~112                       |
| 3-2档       | 49.6~54.4                | 49.6~54.4                     |
| 2-1档       |                          |                               |
| 2档位正常或动力模式 | 59.2~64                  | 59.2~64                       |
| 1-2档       | 121.6~129.6              | 121.6~129.6                   |
| 3-2档       | 49.6~54.4                | 49.6~54.4                     |
| 2-1档       |                          |                               |
| L档位正常或动力模式 | 105.6~113.6              | 105.6~113.6                   |
| 3-2档 2-1档  | 54.4~59.2                | 54.4~59.2                     |

① 节气门全开。② 节气门全关。

- (c). 在2档位测试时, 可将换档手柄置入2档位, 完全踩下油门踏板保持节气门全开下, 使汽车行驶。在正常或动力模式下, 确保1-2档升档点在每次加速开始转换时能正常工作。在2档位的2档行驶时, 松开油门踏板并检查发动机制动, 如果没有发动机制动, 则表明2号滑行制器有故障。检查加速和减速时的不正常噪声和振动。

佳美轿车A541E和凌志ES300A540E 锁止点车速表①

| 档位            | 佳美轿车A541E换档车速/<br>(km/h) | 凌志ES300轿车A541E换档车速/<br>(km/h) |
|---------------|--------------------------|-------------------------------|
| D档位正常(或动力模式)② | 59.2~64                  | 59.2~64                       |
| 在3档锁止开③       | 52.8~72                  | 52.8~56                       |
| 在3档锁止开关③      | 59.2~64                  | 59.2~64                       |
| 在超速档锁止开       | 52.8~72                  | 52.8~56                       |
| 在超速档锁止关       |                          |                               |

① 节气门开度5%。② L档位或2档位没有锁止。③ 超速档开关关。

- (d). 在L档位测试时, 应确保对2档无升档。在低档行驶时, 松开油门踏板, 如果发动机制动不起作用, 则表明1档和倒档有故障。检查加速和减速时的不正常噪声和振动。
- (e). 在R档位测试时, 将换档手柄置入R档, 将汽车从停止、加速到节气门全开, 确保不出现打滑。
- (f). 在P档位测试时, 把汽车停在5°或更大坡度坡道上, 将换档手柄入P档, 松开驻车制动, 确保驻车棘爪肩上固定汽车。