

# P1454 FTP传感器电路范围或性能故障 解析

## 故障码说明:

DTC	说明
P1454	FTP传感器电路范围或性能故障

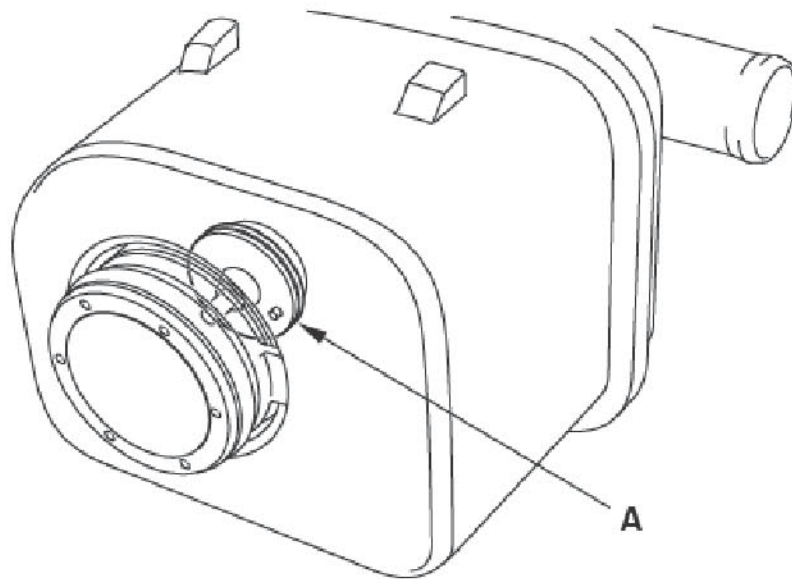
## 故障码诊断流程:

### 注意:

进行故障排除前,记录所有定格数据和所有车载快照,并查看一般故障排除信息。

- 1) .将点火开关转至 ON (II) 位置。
- 2) .使用汽车故障诊断仪清除 DTC。
- 3) .将点火开关转至 OFF 的位置。
- 4) .拆下燃油加注盖,然后等待 1<sup>+</sup>分钟。
- 5) .使用汽车故障诊断仪检查数据表中的 FTP 传感器。  
是否在 -0.67 千帕和 0.67 千帕(-5 和 5 毫米汞柱),或 2.4 伏和 2.6 伏之间?  
是—转至步骤 6。  
否—转至步骤 17。
- 6) .安装燃油加注盖。
- 7) .使用汽车故障诊断仪清除 DTC。
- 8) .起动发动机。无负载(在驻车档或空档)时,保持发动机转速为 3,000 转/分(每分钟),直至散热器风扇运转,然后使其怠速。
- 9) .使用汽车故障诊断仪监视 DTC 菜单中 DTC P1454 的 OBD 状态。  
屏幕是否显示 FAILED(失败)?  
是—转至步骤 10。  
否—如果屏幕显示 PASSED(通过),间歇性故障,此时系统正常。检查 FTP 传感器或 EVAP 炭罐通风关闭阀和 PCM 是否连接不良或端子松动。如果屏幕显示 NOT COMPLETED(未完成),转至步骤 8 并重新检查。

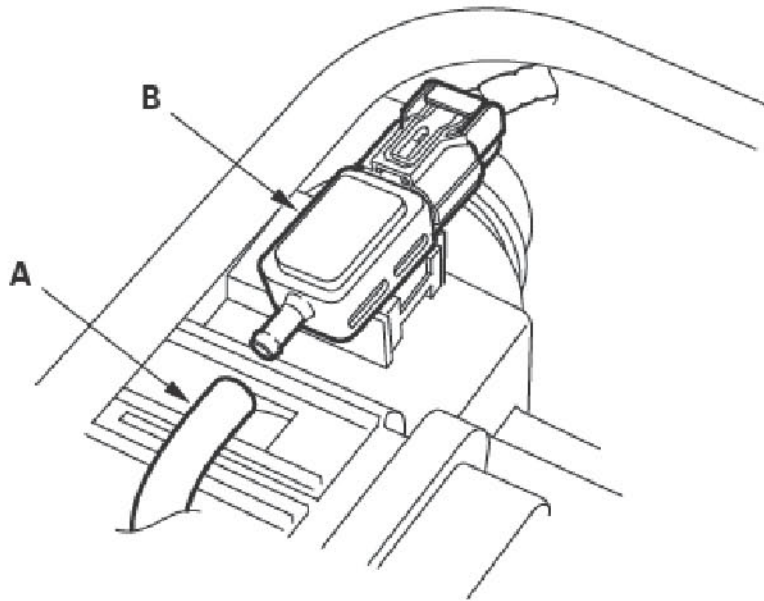
- 10) . 使用汽车故障诊断仪清除 DTC。
- 11) . 将点火开关转至 OFF 的位置。
- 12) . 将 EVAP 炭罐通风关闭阀从 EVAP 炭罐上拆下。
- 13) . 将 2 针连接器连接到 EVAP 炭罐通风关闭阀上。
- 14) . 将点火开关转至 ON (II) 位置。
- 15) . 使用汽车故障诊断仪执行检查菜单中的 EVAP CVS ON。
- 16) . 检查 EVAP 炭罐通风关闭阀 (A) 的工作情况。



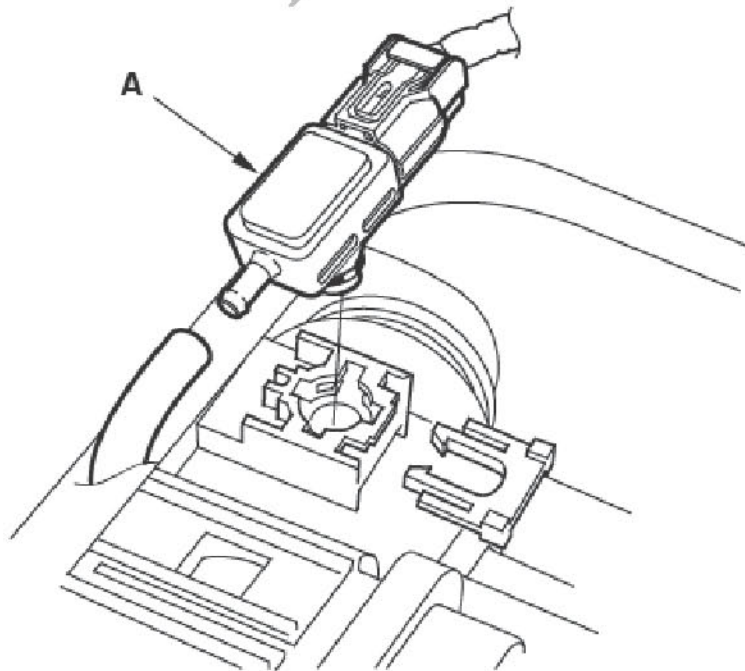
阀是否工作？

是—检查 EVAP 炭罐、EVAP 炭罐滤清器、通风软管和排放接头是否堵塞，  
然后安装 EVAP 炭罐通风关闭阀，并转至步骤 25。  
否—更换 EVAP 炭罐通风关闭阀，然后转至步骤 25。

- 17) . 拆下行李厢地板装饰板。
- 18) . 将 EVAP 通道板从地板上拆下。
- 19) . 将空气管 (A) 从 FTP 传感器 (B) 上断开。



- 20) . 使用汽车故障诊断仪检查数据表中的 FTP 传感器。  
是否在  $-0.67$  千帕和  $0.67$  千帕 ( $-5$  和  $5$  毫米汞柱)，或  $2.4$  伏和  $2.6$  伏之间？  
是—检查 FTP 传感器空气管是否堵塞，然后转至步骤25。  
否—转至步骤 21。
- 21) . 将点火开关转至 OFF 的位置。
- 22) . 将 FTP 传感器 (A) 从 EVAP 炭罐上拆下，连接器保持正常连接。



- 23) . 将点火开关转至 ON (II) 位置。

- 24) . 使用汽车故障诊断仪检查数据表中的 FTP 传感器。  
是否在 -0.67 千帕和 0.67 千帕（-5 和 5 毫米汞柱），或 2.4 伏和 2.6 伏之间？  
是—检查 EVAP 炭罐和 FTP 传感器口是否有碎片或堵塞，然后转至步骤 25。  
否—更换 FTP 传感器，然后转至步骤 25。
- 25) . 将点火开关转至 ON（II）位置。
- 26) . 使用汽车故障诊断仪重新设定 PCM。
- 27) . 执行 PCM 怠速学习程序。
- 28) . 起动发动机。无负载（在驻车档或空档）时，保持发动机转速为 3,000 转/分（每分钟），直至散热器风扇运转，然后使其怠速。
- 29) . 使用汽车故障诊断仪检查是否有瞬时 DTC 或 DTC。  
是否显示 P1454 和/或 P2422？  
是—检查 FTP 传感器或 EVAP 炭罐通风关闭阀以及 PCM 是否连接不良或端子松动，然后转至步骤 1。  
否—如果不显示瞬时 DTC 或 DTC P1454，或如果显示任何其他瞬时 DTC 或 DTC，转至步骤 30。
- 30) . 使用汽车故障诊断仪监视 DTC 菜单中 DTC P1454 的 OBD 状态。  
屏幕是否显示 PASSED（通过）？  
是—故障排除完成。如果在步骤 29 上显示其他瞬时 DTC 或 DTC，则转至显示 DTC 的故障排除。  
否—如果屏幕显示 FAILED（失败），检查 FTP 传感器或 EVAP 炭罐通风关闭阀和 PCM 是否接触不良或端子松动，然后转至步骤 1。如果屏幕显示 NOT COMPLETED（未完成），持续怠速直至结果显示。