

## 23. 后车门车窗玻璃

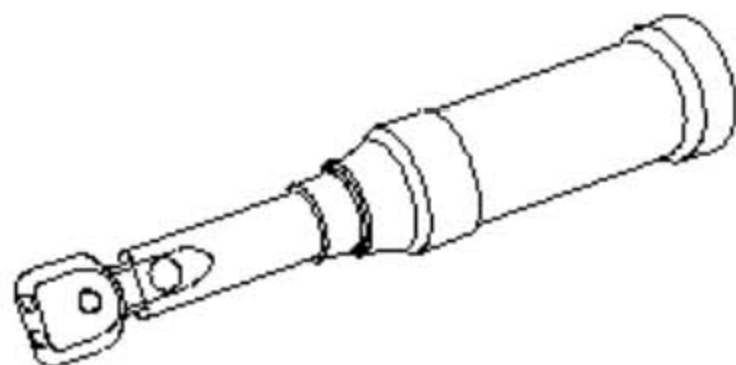
### 23.1 工具

所需要的专用工具和维修设备

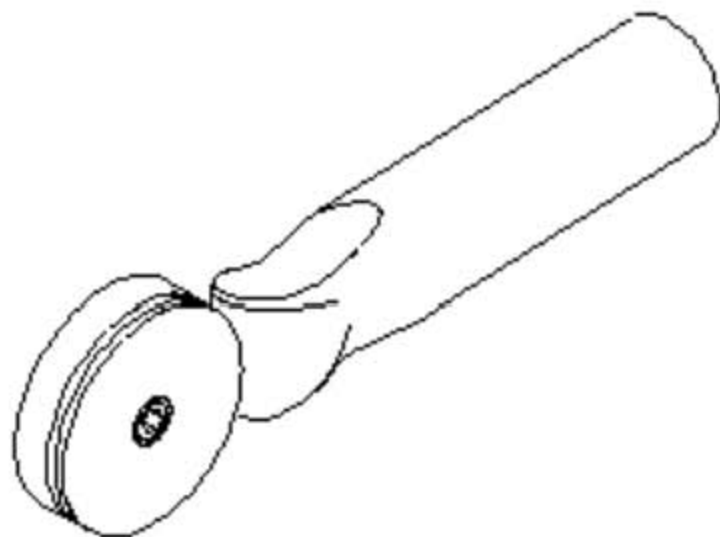
- ◆ 扭矩扳手



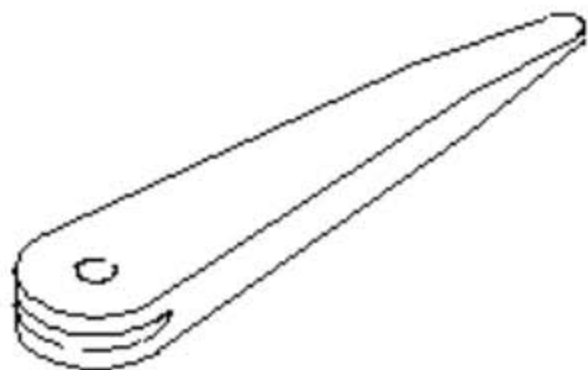
- ◆ 扭矩扳手 (2 ~ 10 Nm)



- ◆ 车门减震膜压紧轮



## ◆ 拆卸楔

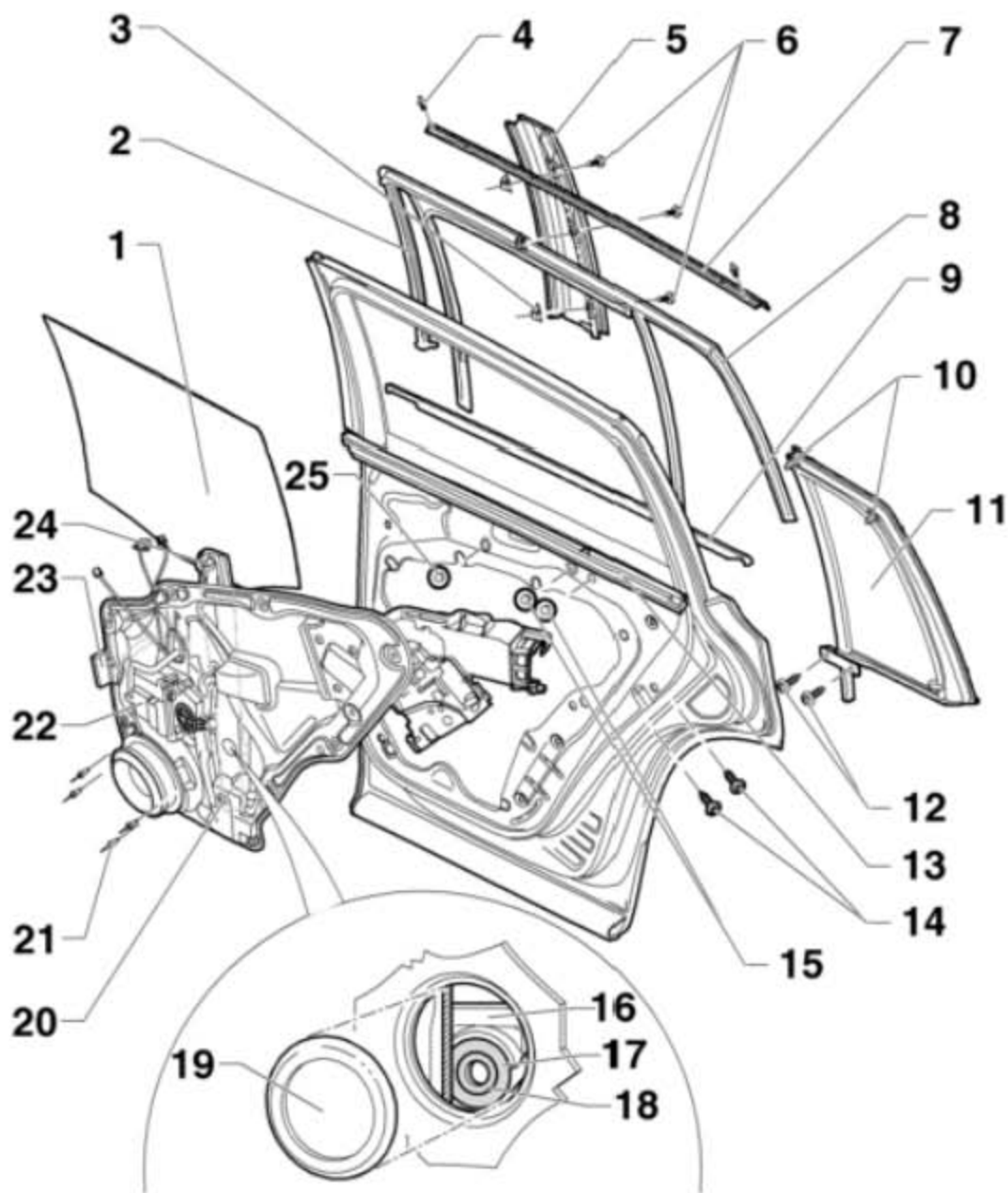


LAUNCH

## 23.2 装配概述

### 提示

图示的是右侧。左侧大致相同。



- 1). 车门车窗玻璃
- 2). 粘贴带, 在车窗导槽(上图 8 所示)上, 与饰板(下图 5 所示)一起粘贴。
- 3). 弹簧卡箍, 数量: 3
- 4). 卡箍, 用于将装饰条固定到车窗导槽中, 数量: 2
- 5). 饰板
- 6). 螺栓, 数量: 3, 2 Nm

- 7). 装饰条，装入车窗导槽中
- 8). 车窗导槽，推入车窗凸缘，带装饰条和不带装饰条
- 9). 外部窗框密封条，推入车窗凸缘，带装饰条和不带装饰条的版本
- 10). 定心销
- 11). 固定车门车窗玻璃
- 12). 螺栓，数量： 2， 8 Nm
- 13). 内部窗框密封条，推入车窗凸缘
- 14). 螺栓，用于车门锁，数量： 2， 20 Nm
- 15). 盖罩，用于固定车门车窗玻璃的螺栓
- 16). 固定卡子
- 17). 膨胀销，用于固定车门车窗玻璃
- 18). 膨胀销套，用于固定车门车窗玻璃
- 19). 盖罩
- 20). 车门模块
- 21). 铆钉，数量： 3， 用于扬声器
- 22). 车窗升降器马达
- 23). 插头连接
- 24). 车窗升降器
- 25). 盖罩

LAUNCH

## 23.3 拆卸和安装车门车窗玻璃

### 提示

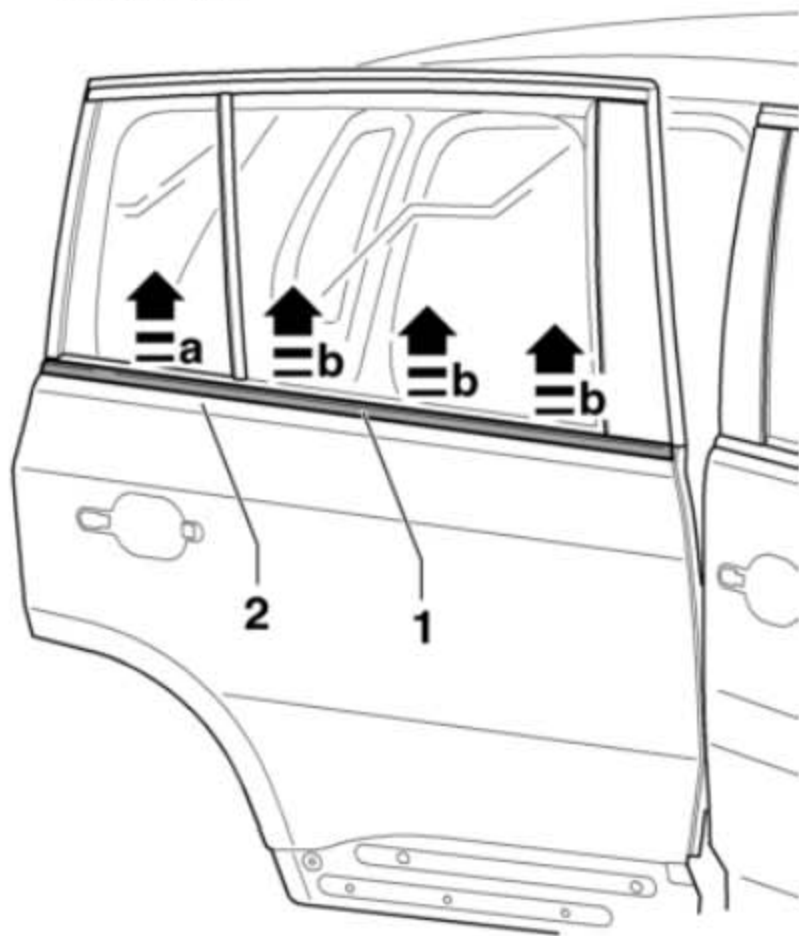
拆卸和安装顺序仅针对右侧后车门车窗玻璃。左侧后车门车窗玻璃的拆卸和安装与其大致相似。

### 23.3.1 拆卸窗框密封条

#### 提示

拆卸车窗框密封条时不要弯折。

- 1). 从车窗导槽的后部(下图箭头 a 所示)开始并操作小心地抬高车窗框密封条(下图 1 所示)。
- 2). 将窗框密封条(下图 1 所示)均匀地沿(下图箭头 b 所示)方向从车门凸缘(下图 2 所示)上拉出。



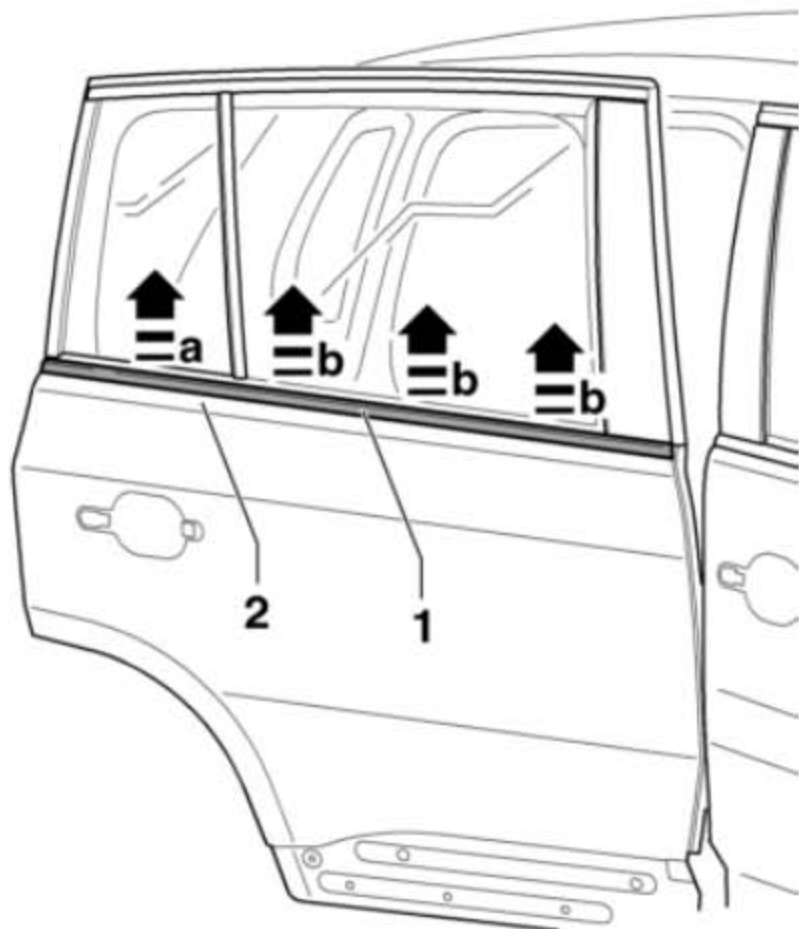
### 23.3.2 安装车窗框密封条

用手将车窗框密封条均匀地按压到车门凸缘上。

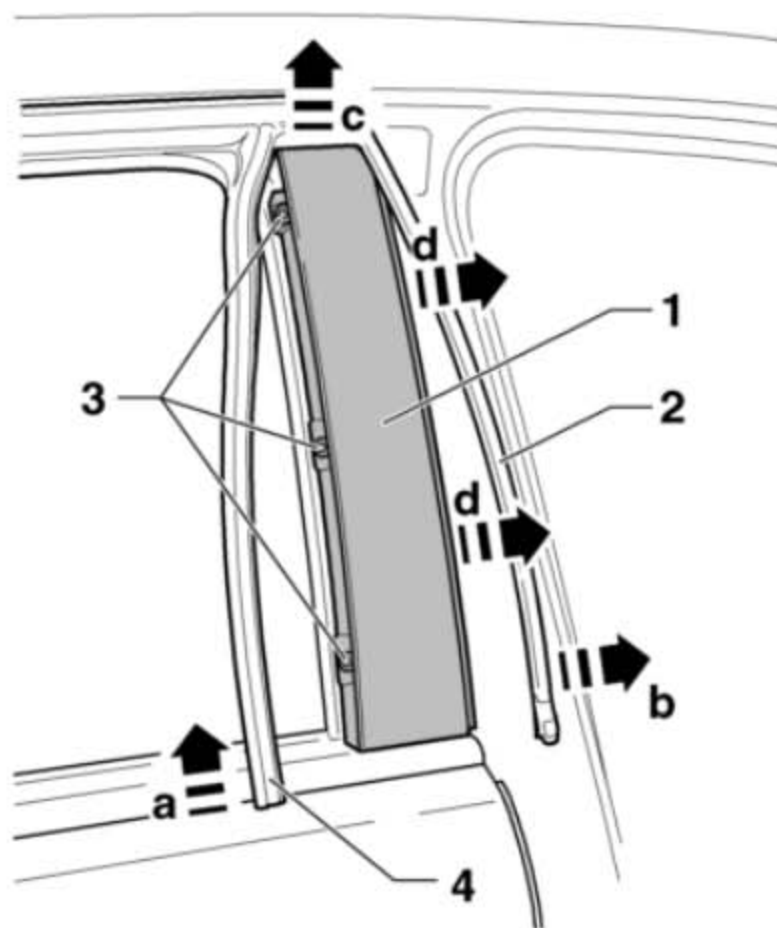
### 23.3.3 拆卸饰板

#### 提示

- ◆ 用双面粘贴带将车窗导槽密封条(下图 2 所示)与饰板(下图 1 所示)固定。
- ◆ 如果粘贴带损坏, 必须安装新的车窗导槽。



- 1). 将车窗导槽(下图 4 所示)从固定架中拉出(下图箭头 a 所示)。
- 2). 沿(下图箭头 b 所示)方向从饰板中将车窗导槽密封条(下图 2 所示)拉出。
- 3). 松开螺栓(下图 3 所示), 沿(下图箭头 c 所示)方向从车窗框后部向上拉出饰板(下图 1 所示)。
- 4). 沿 B 柱(下图箭头 d 所示)方向拉出饰板(下图 1 所示)。

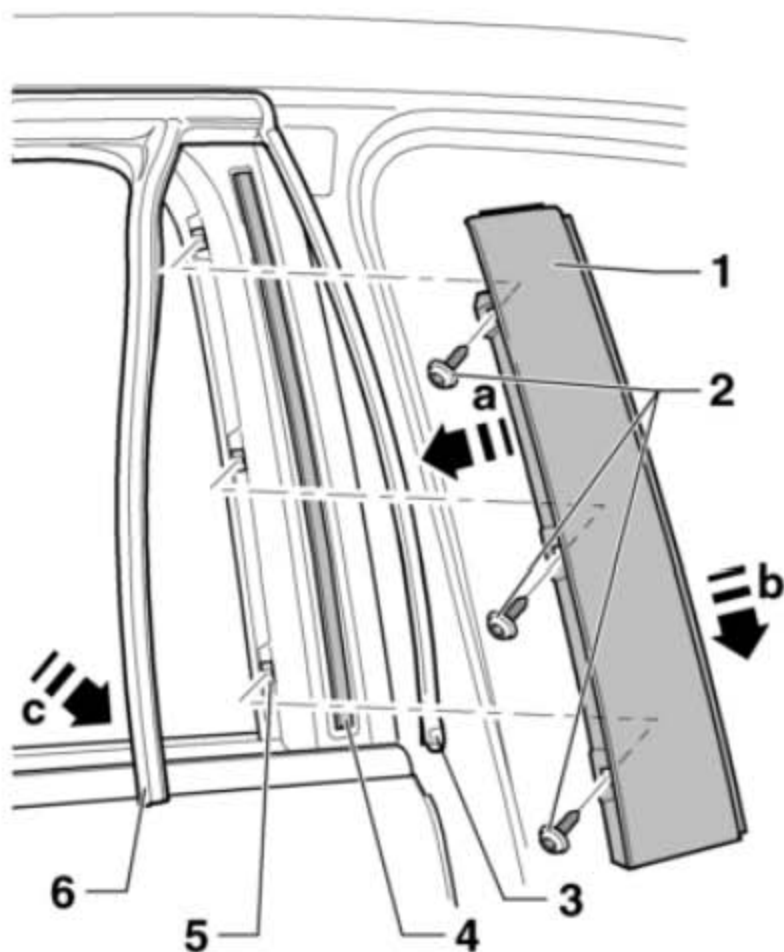


### 23.3.4 安装饰板

#### 提示

请检查弹簧卡箍(下图 5 所示), 密封条(下图 4 所示)和粘贴带(下图 3 所示)是否完整未受损。必要时更换部件。

- 1). 沿(下图箭头 a 所示)方向将饰板(下图 1 所示)推到车窗框上。
- 2). 沿(下图箭头 b 所示)方向在车窗框密封条后部轻轻向下推动饰板。
- 3). 拧紧螺栓(下图 2 所示), 拧紧力矩 :2 Nm。
- 4). 沿(下图箭头 c 所示)方向将车窗导槽(下图 6 所示)装入固定架中。
- 5). 将橡胶轮廓粘接剂涂抹到现有的粘贴带上。
- 6). 把车窗导槽密封条(下图 3 所示)匀力地按压到饰板上。



### 23.3.5 拆卸车门车窗玻璃

- 窗框密封条已被拆下。
- 饰板已被拆下。

- 1). 拆卸后车门饰板。
- 2). 撬出盖罩(下图 5 所示)。



- 降低车窗玻璃,直到可触及车窗升降器开口中的膨胀销(下图 4 所示)和膨胀销套(下图 3 所示)。

### 提示

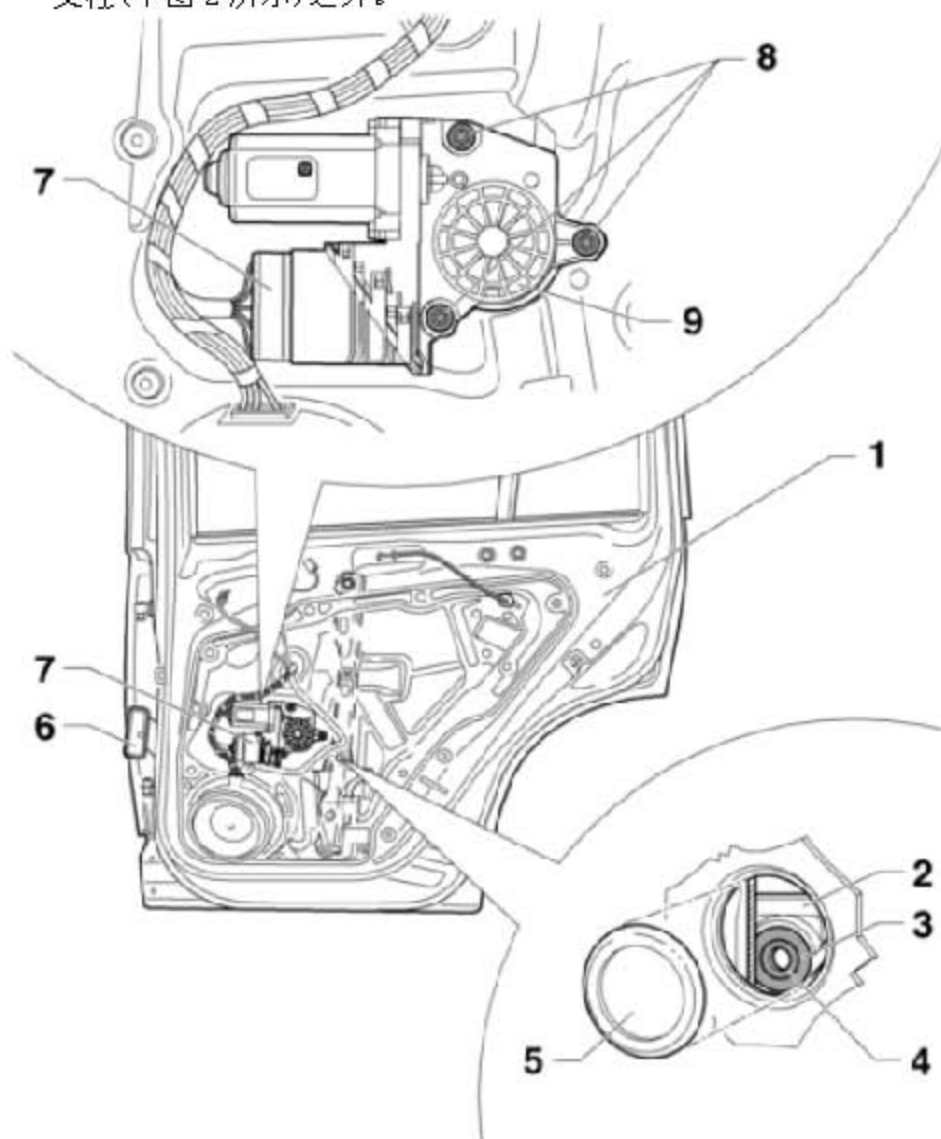
如果由于电动车窗玻璃升降控制器的故障无法执行工作步骤,则可拆下该车窗玻璃升降器电机(下图 9 所示)的螺栓(下图 8 所示),以便把车窗往下推。

- 将一个 5mm 螺栓(约 70mm 长)旋入膨胀销(下图 4 所示)内,并将其从膨胀销套(下图 2 所示)中拉出。
- 将一个 8mm 螺栓(约 80mm 长)旋入膨胀销套(下图 3 所示)内。

### 提示

在将螺栓旋入膨胀销套时,不要对销套施加过大的压力,否则销套会掉落到车门内。

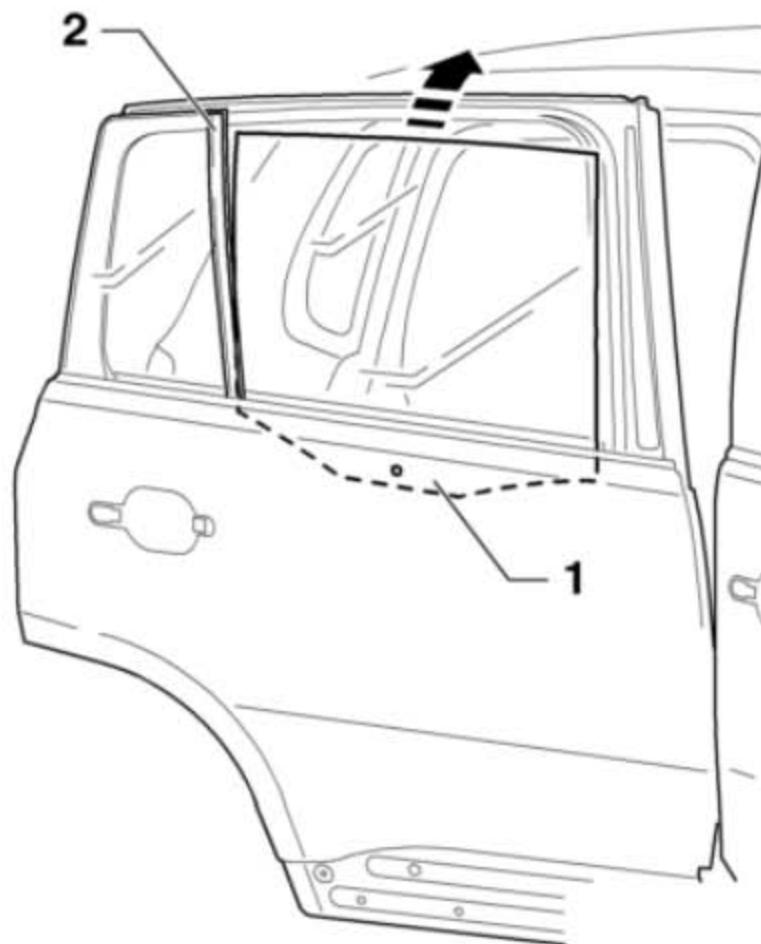
- 把膨胀销套(下图 3 所示)从车窗升降器导轨(下图 2 所示)中拉出,然后,将其从车门车窗中拉出。
- 以(下图箭头所示)的角度向上将车门车窗玻璃(下图 1 所示),拉出车窗框和车窗支柱(下图 2 所示)之外。



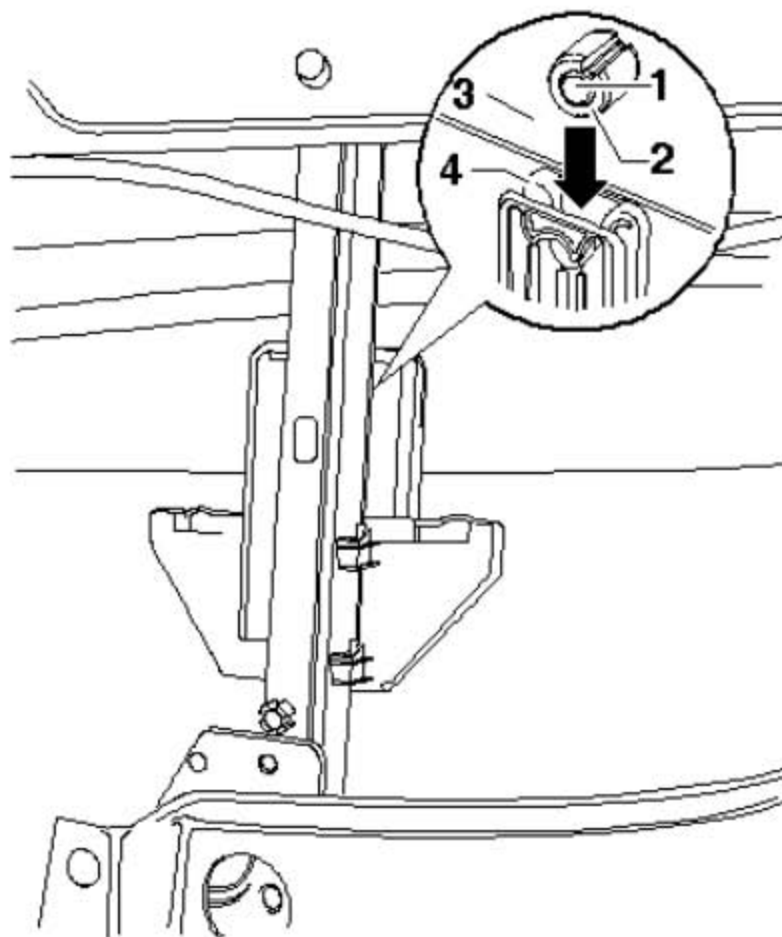
### 23.3.6 安装车窗玻璃

#### 提示

- ◆ 为使图示更清晰，未显示车门模块。
- ◆ 当安装车门车窗玻璃时，需更换膨胀销和膨胀销套。
- ◆ 在插入膨胀销套(下图 2 所示)和膨胀销(下图 1 所示)前，检查车窗玻璃(下图 3 所示)是否损坏。



- 1). 当车窗玻璃(下图 3 所示)被拆下后，将膨胀销套(下图 2 所示)对中插入。
- 2). 将膨胀销(下图 1 所示)齐平地压入膨胀销套(下图 2 所示)内。
- 3). 把车门车窗玻璃(下图 3 所示)嵌入到车门上，然后把车门车窗玻璃插入到车窗升降器(下图 4 所示)的凹槽上。
- 4). 沿(下图箭头所示)方向从上方轻轻地施加压力，将车门车窗玻璃(下图 3 所示)和车窗升降器(下图 4 所示)啮合。
- 5). 接下来的安装操作与拆卸的顺序相反。
  - 在安装车门饰板之前应进行功能检测。



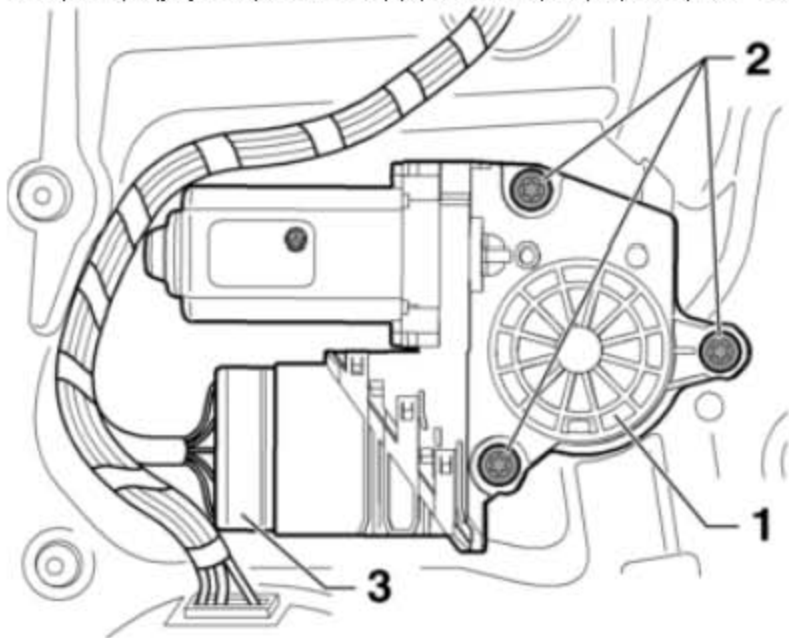
## 23.4 拆卸和安装车窗升降器马达

### 提示

拆卸和安装顺序仅针对右侧车窗升降器马达。左侧车窗升降器马达的拆卸和安装与其大致相似。

### 23.4.1 拆卸

- 1). 拆卸车门饰板。
- 2). 用粘贴带固定车门车窗玻璃，以免其滑落。
- 3). 拧下这 3 个螺栓(下图 2 所示)。
- 4). 断开插头连接(下图 3 所示)。
- 5). 从车门模块上拆下带控制单元的车窗升降器马达(下图 1 所示)。



### 23.4.2 安装

- 1). 装上车窗升降器马达，并上下略微拉动车门车窗玻璃，以便马达和拉线卷筒之间的啮合齿更好地到位。  
拧紧力矩：车窗升降器马达螺栓 3.5 Nm
- 2). 让车窗升降器上下各两次运行至极限位置。车窗升降器马达完成初始化并准备就绪，且同时激活了防夹功能。
- 3). 接下来的安装操作与拆卸的顺序相反。

## 23.5 拆卸和安装车窗导槽

### 23.5.1 拆卸车窗导槽

#### 提示

- ◆ 用双面粘贴带将车窗导槽密封条(下图 2 所示)与饰板(下图 1 所示)固定。

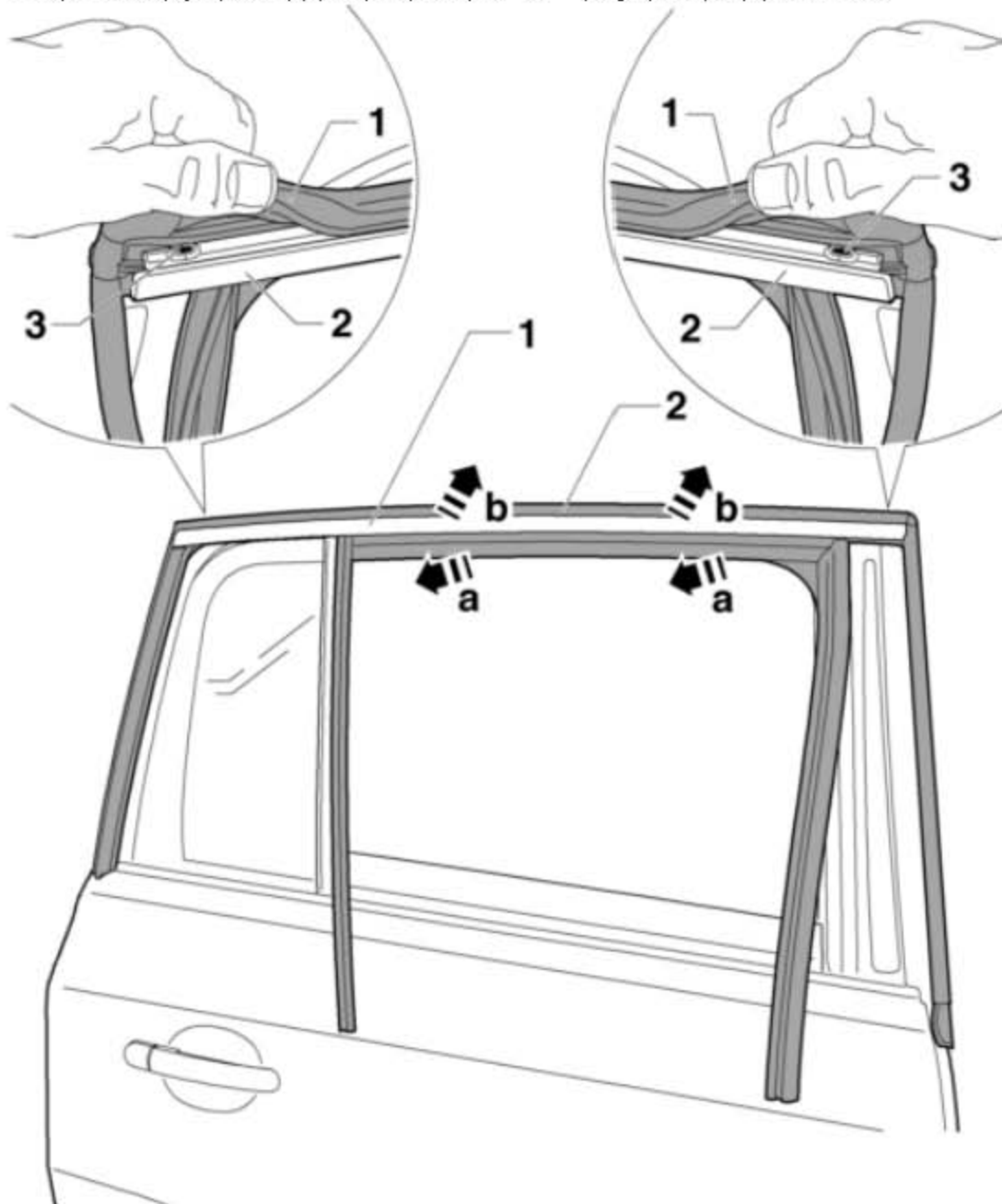
- ◆ 如果粘贴带损坏，必须安装新的车窗导槽。

### 带饰条的车窗导槽

- 1). 将前部顶面和后部区域(下图 1 所示)轻轻推动车窗导槽到一边。
- 2). 拆下两侧的卡箍(下图 3 所示)。

### 所有车窗导槽

- 3). 从车窗框架的内部将车窗导槽密封件(下图 1 所示)向上翻起。
- 4). 沿(下图箭头 a 所示)方向，在上部区域匀力地将车窗导槽拉出车门凸缘。
- 5). 小心地从饰板上，拆下车窗导槽的粘贴带。
- 6). 沿(下图箭头所示)方向将车窗导槽，以一角度从车门中向上拉出。



### 23.5.2 安装

- 1). 安装顺序与拆卸相反。
- 2). 将橡胶轮廓粘接剂涂抹到现有的粘贴带上。
  - 在安装车门饰板之前应进行功能检测。

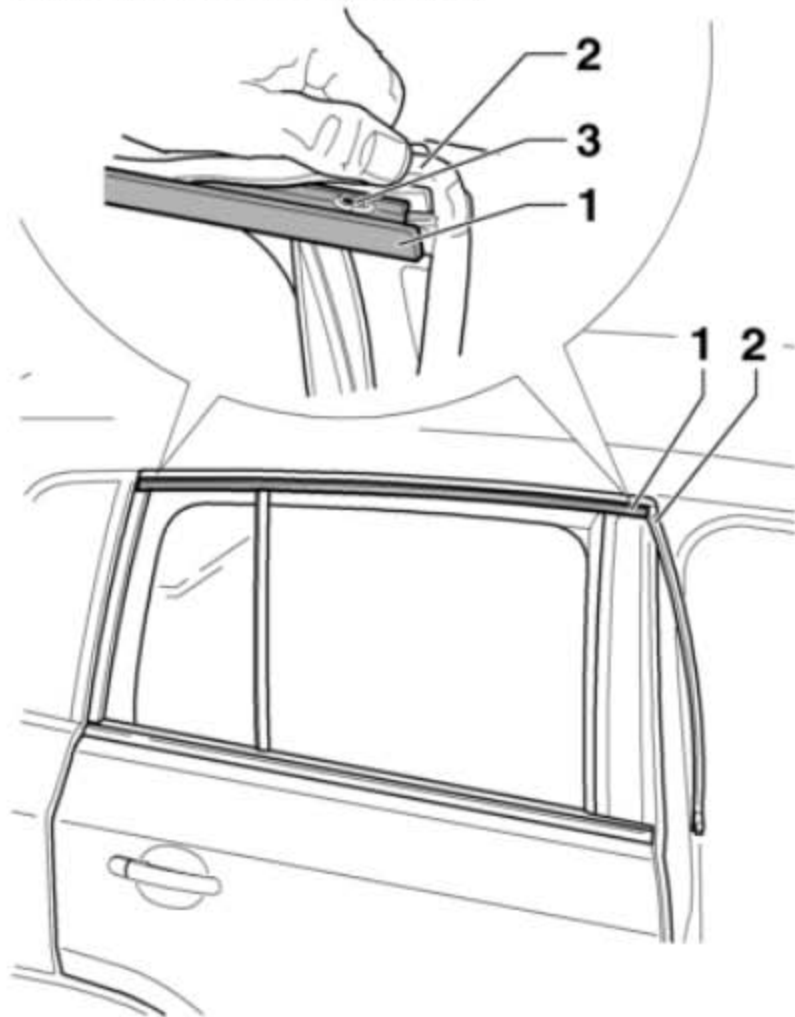
#### 提示

当安装时，确保车窗导槽置均衡（风噪）。

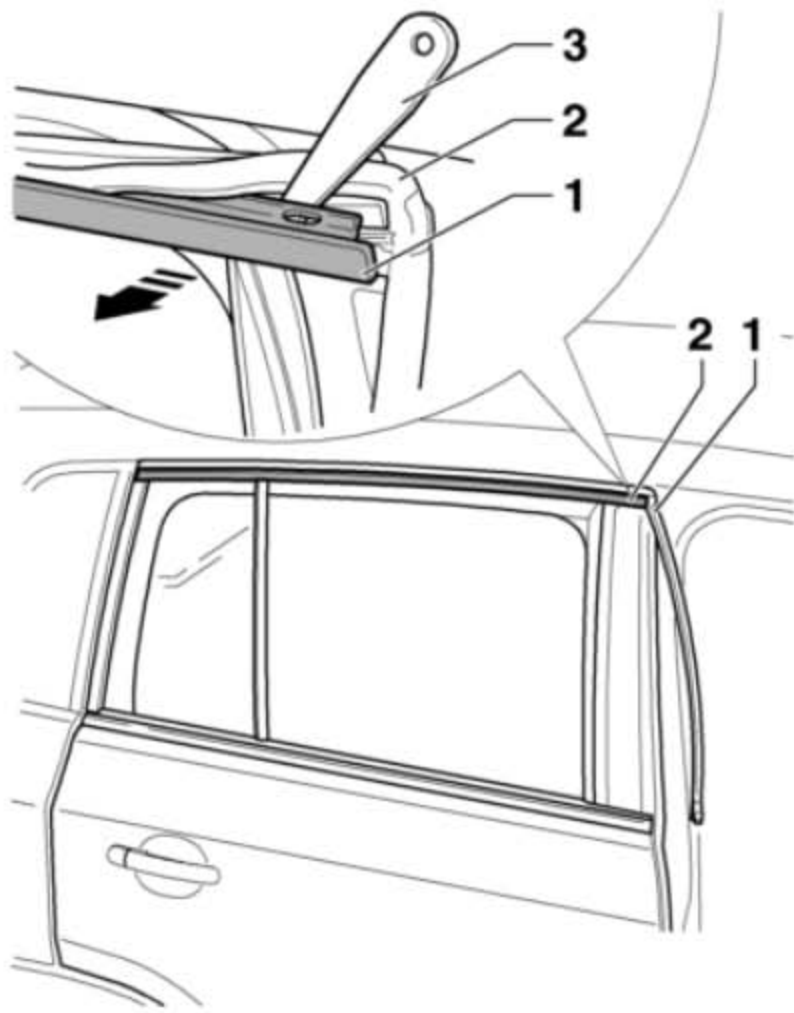
## 23.6 拆卸和安装车窗导槽装饰条

### 23.6.1 拆卸

- 1). 拆下饰板。
- 2). 将前部顶面和后部区域(下图 2 所示)轻轻推动车窗导槽到一边。
- 3). 拆下两侧的卡箍(下图 3 所示)。

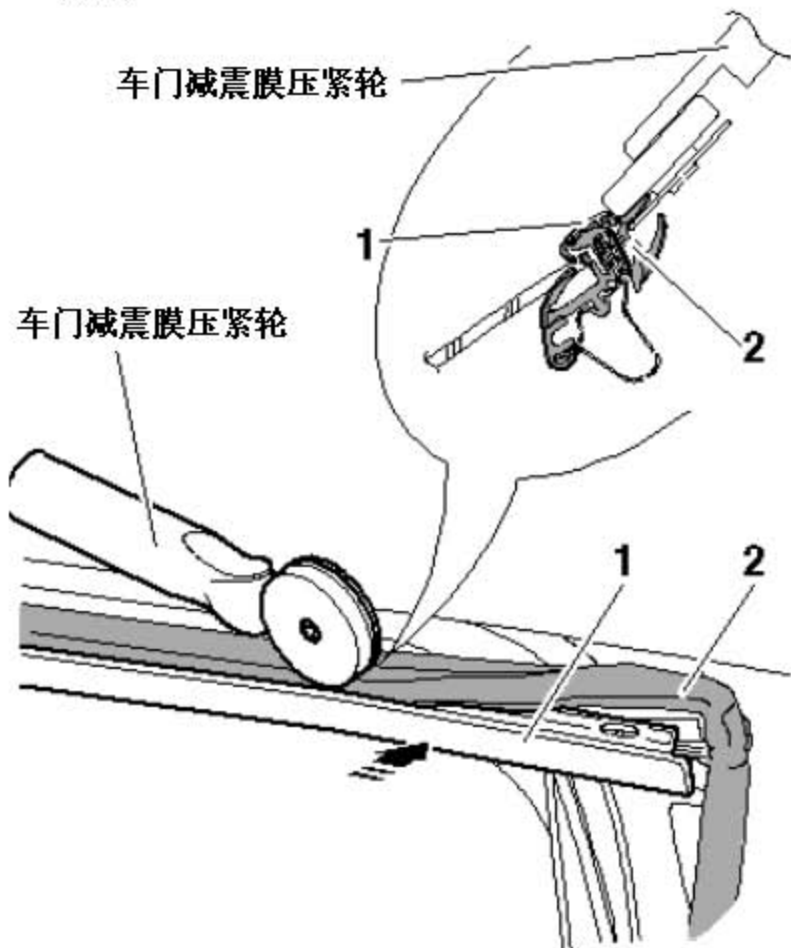


- 4). 小心地把拆卸楔(下图 3 所示)插入装饰条(下图 1 所示)与车窗导槽(下图 2 所示)之间。
- 5). 把拆卸楔匀力地推到装饰条(下图 1 所示)与车窗导槽(下图 2 所示)之间。



### 23.6.2 安装

- 1). 把肥皂溶液喷到车窗导槽上。
- 2). 沿(下图箭头所示)方向匀力地用手把装饰条(下图 1 所示)按压到车窗导槽(下图 2 所示)上。
- 3). 用车门减震膜压紧轮把车窗导槽压入装饰条固定架内。其它安装以拆卸的倒序进行。

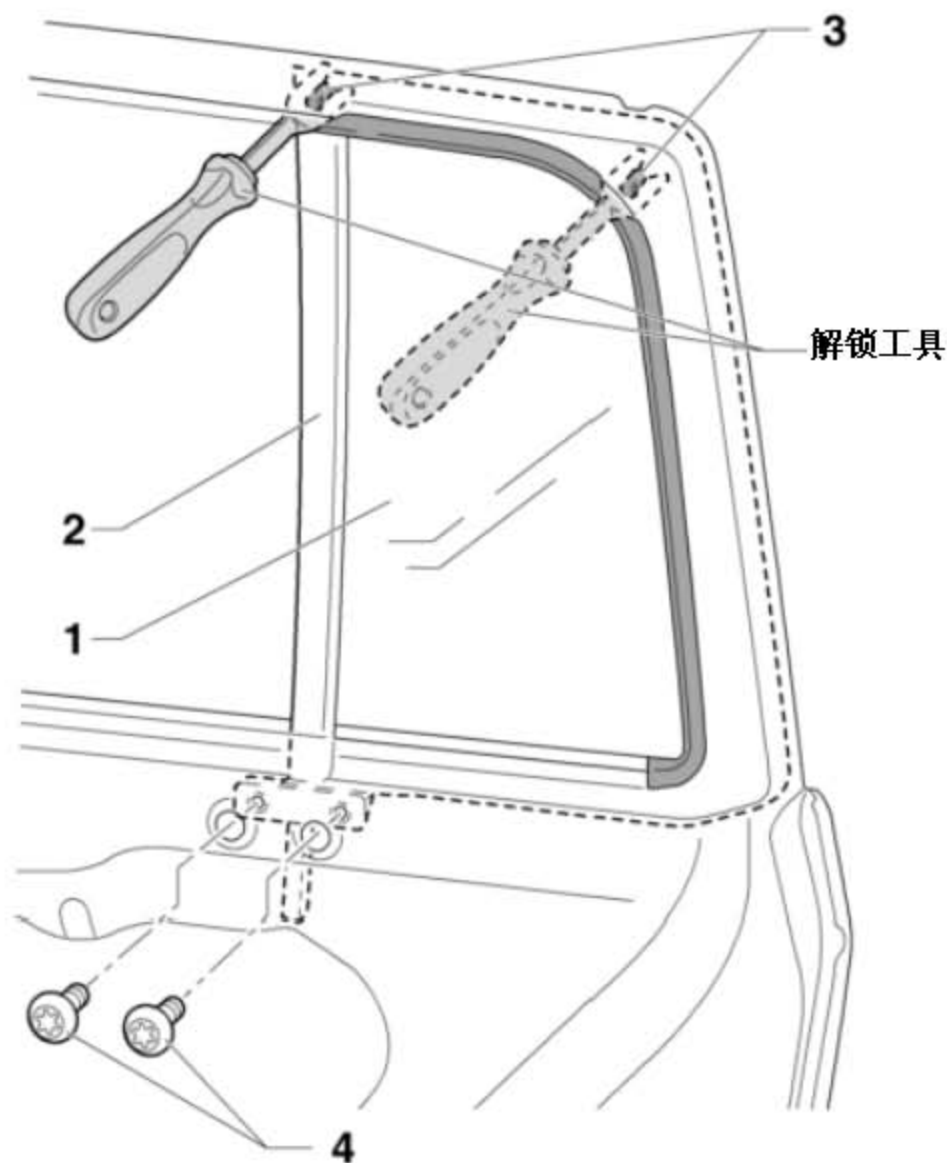


## 23.7 拆卸和安装固定的车门侧窗玻璃

### 23.7.1 拆卸

- 1). 拆卸车门饰板。
- 2). 拆卸车窗导槽。
- 3). 拆下饰板。
- 4). 拆卸窗框密封条
- 5). 拧下螺栓(下图 4 所示)。
- 6). 用解锁工具松开卡箍。
- 7). 将车门侧窗玻璃(下图 1 所示)与导槽(下图 2 所示)一起取出。





### 23.7.2 安装

#### 提示

检查卡箍是否损坏，如果必要，更换固定的车门侧窗玻璃。

- 1). 把车门侧窗玻璃放入安装位置。
- 2). 把车门侧窗玻璃按到门上，直到听到啮合声。
- 3). 拧紧螺栓，拧紧力矩 :8 Nm