

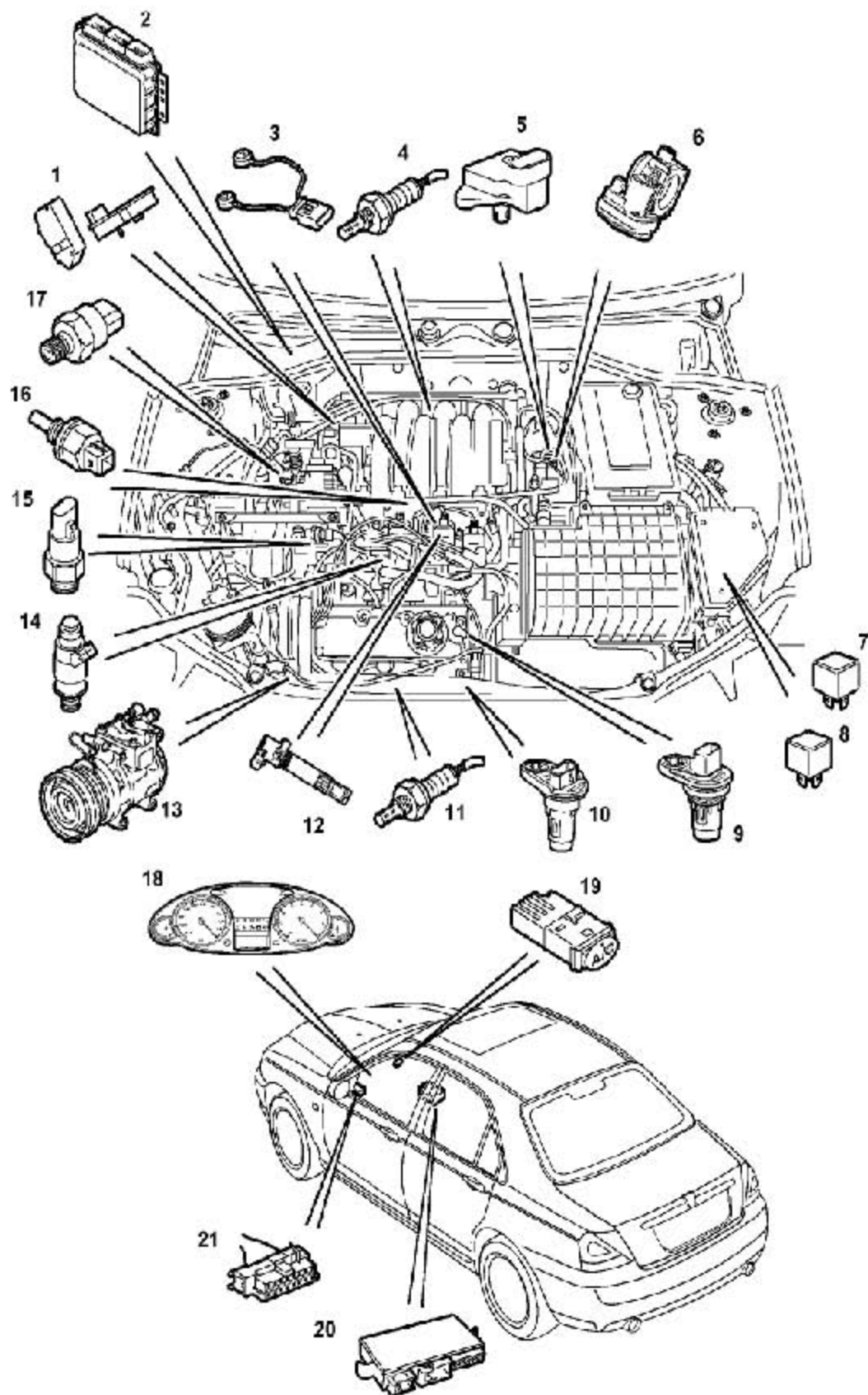
1. 规格

1.1 扭矩

说明	扭矩
螺钉-点火线圈	9 Nm
螺钉-点火线圈到凸轮轴盖	8.5 ± 1.5 Nm
火花塞	26 Nm
火花塞	25.5 ± 3 Nm
发动机冷却液温度传感器	12.5 ± 2.5 Nm
机油压力开关	12.5 ± 2.5 Nm
螺钉-惯性开关到车身	8 Nm
热氧传感器	55 ± 5 Nm
螺钉-后氧传感器支架	8 Nm
螺钉-曲轴位置传感器到气缸体	9 Nm
螺钉-曲轴传感器到飞轮壳体	6 ± 1 Nm
螺钉-支架到安装支架和凸轮轴罩盖	8 Nm
螺钉-凸轮轴/氧传感器支架	8 Nm
螺钉-凸轮轴位置传感器到气缸盖	8 Nm
螺钉-凸轮轴传感器到凸轮轴盖	8.5 ± 1.5 Nm
螺钉-进气温度及绝对压力传感器到进气歧管	3.5 ± 0.5 Nm
螺钉-进气温度及绝对压力传感器到电子节气门进气管	3.5 ± 0.5 Nm
螺钉-燃油管和线束支架	8 Nm
螺钉-爆震/温度传感器支架	25 Nm
螺钉-爆震传感器到气缸体	25 Nm
限压阀螺塞	55 ± 5 Nm
螺栓-动力转向泵支架到缸体	45 ± 5 Nm
螺栓-燃油轨到进气歧管	9 Nm
螺栓-燃油轨到进气歧管	8.5 ± 1.5 Nm

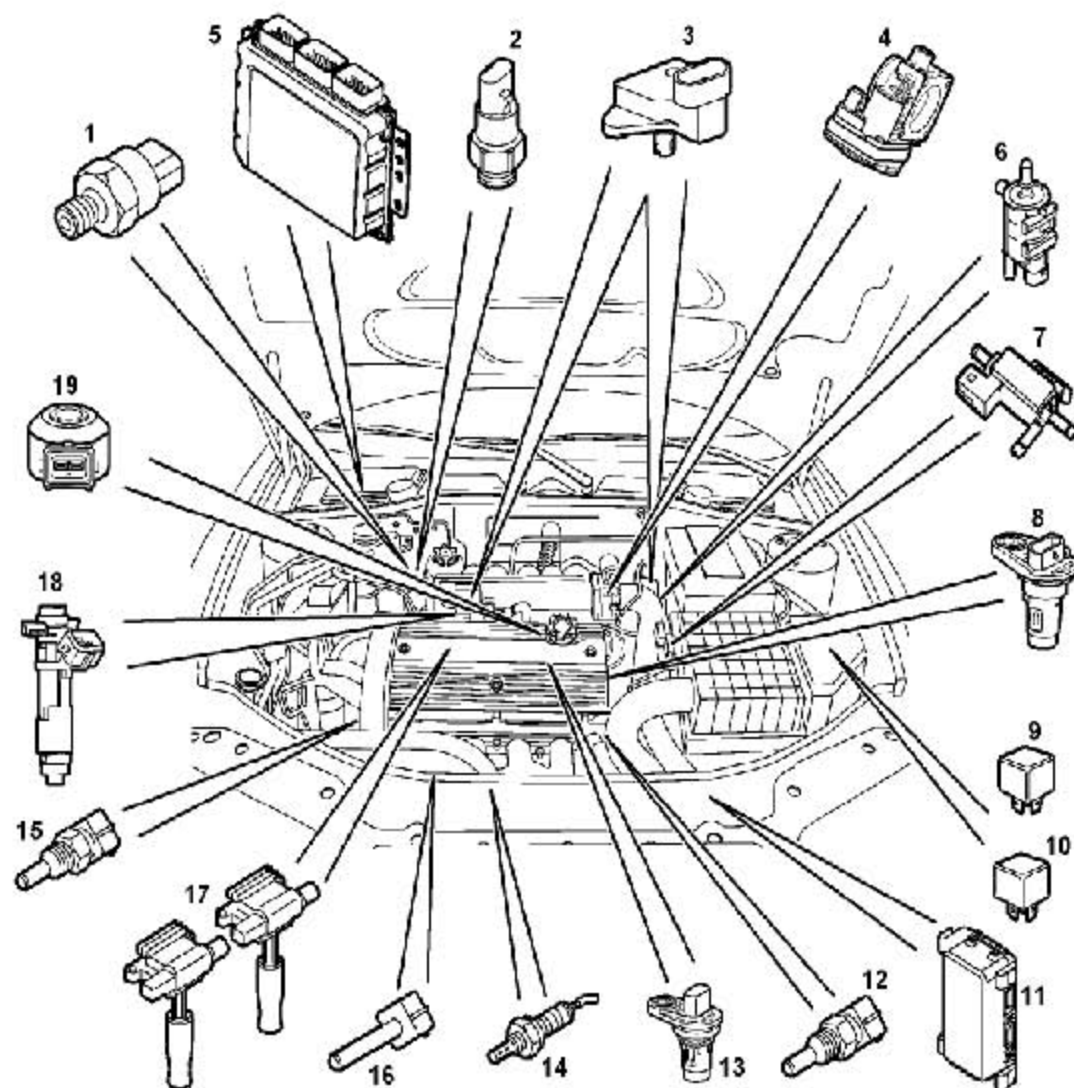
2. 布置图

2.1 发动机控制系统布置图-2.5L



1	可变进气阀(VIS)	11	热氧传感器(HO2S)
2	发动机控制模块(ECM)	12	点火线圈
3	爆震传感器	13	空调压缩机
4	热氧传感器(HO2S)	14	喷油器
5	进气温度/ 进气歧管绝对压力传感器 (IAT/MAP)	15	动力转向系统液压传感器 (PAS)
6	电子控制节气门	16	发动机冷却液温度传感器 (ECT)
7	主继电器	17	空调三级压力开关
8	空调压缩机离合器继电器	18	组合仪表
9	凸轮轴位置传感器(CMP)	19	空调开关
10	曲轴位置传感器(CKP)	20	诊断连接器
		21	车身控制单元(BCU)

2.2 发动机控制系统布置图-1.8T



1	动力转向 (PAS) 压力传感器	11	风扇控制继电器组合件
2	空调压力传感器	12	发动机冷却液温度 (ECT) 继电器
3	进气温度及绝对压力传感器 (TMAP)	13	凸轮轴位置 (CMP) 传感器
4	电子控制节气门	14	加热型氧传感器 (HO2S)
5	发动机控制模块 (ECM)	15	机油压力开关
6	炭罐控制阀	16	大气温度 (AAT) 传感器
7	过压保护电磁阀	17	点火线圈
8	曲轴位置 (CKP) 传感器	18	喷油器
9	主继电器	19	爆震传感器
10	空调压缩机离合器继电器		

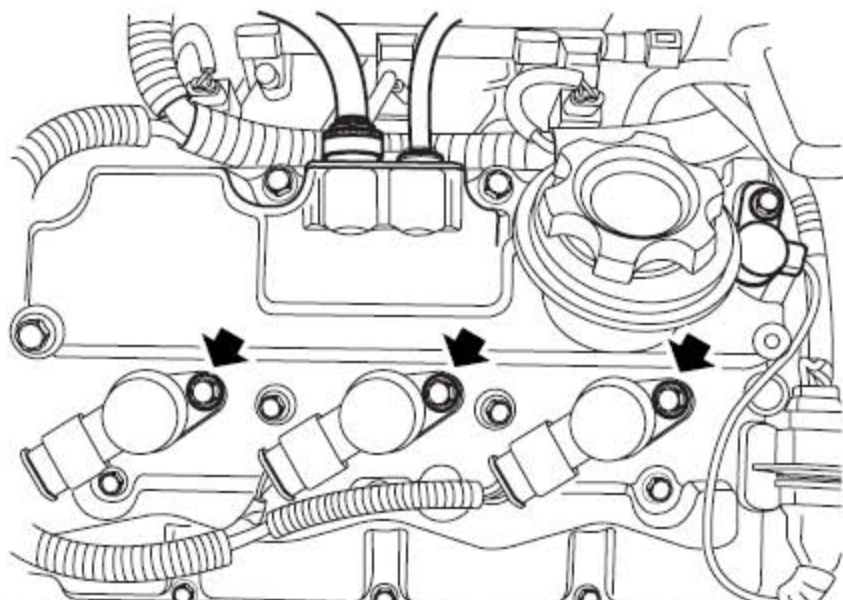
3. 修理指南

3.1 点火线圈- 前列-2.5L

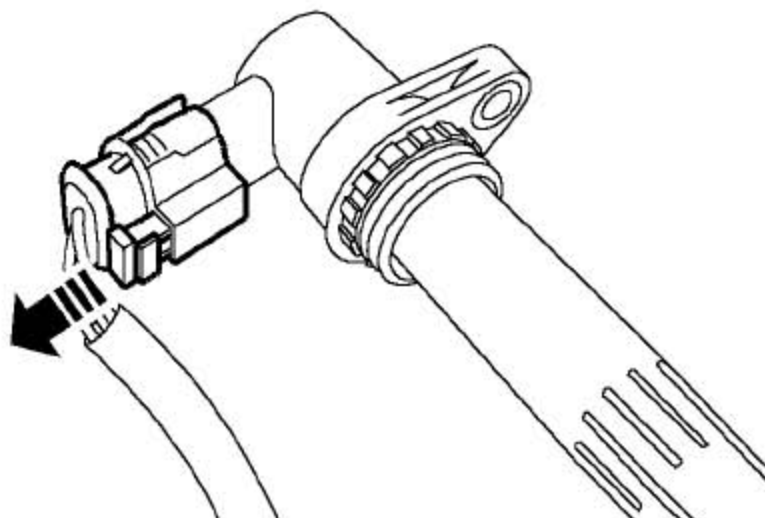
3.1.1 拆卸

1). 断开蓄电池的接地端。

2). 拿开发动机总成盖。



3). 拿开把线圈固定到左凸轮轴盖上的螺栓并拔出线圈。



4). 滑开背部黄色的锁止夹，推下标签，从线圈上断开连接器。

3.1.2 安装

1). 把连接器连到线圈上并朝前滑开黄色的锁止夹。

2). 把点火线圈插入到线圈安装孔中。

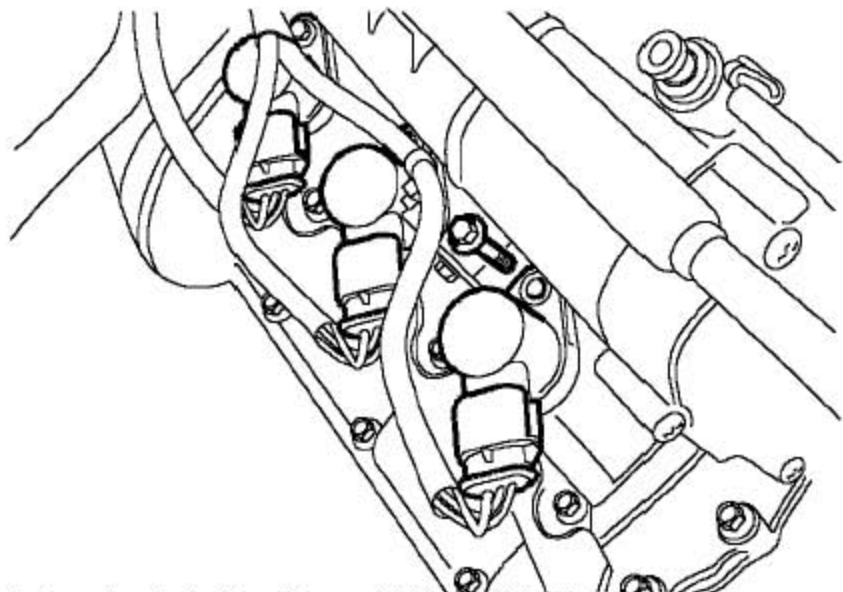
3). 装上把线圈固定到左凸轮轴盖上的螺栓，并拧紧到9Nm。

- 4). 装上发动机总成盖。
- 5). 连上蓄电池的接地端。

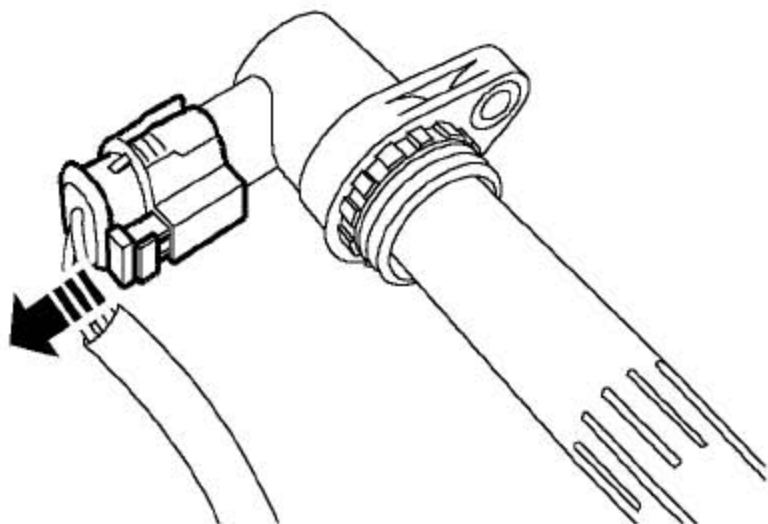
3.2 点火线圈- 后列-2.5L

3.2.1 拆卸

- 1). 断开蓄电池的接地端。
- 2). 拿开发动机舱中部辅助隔板。



- 3). 拿开把线圈固定到右凸轮轴盖上的螺栓并拔出线圈。



- 4). 滑开背部黄色的锁止夹，推下标签，从线圈上断开多用塞的连接。

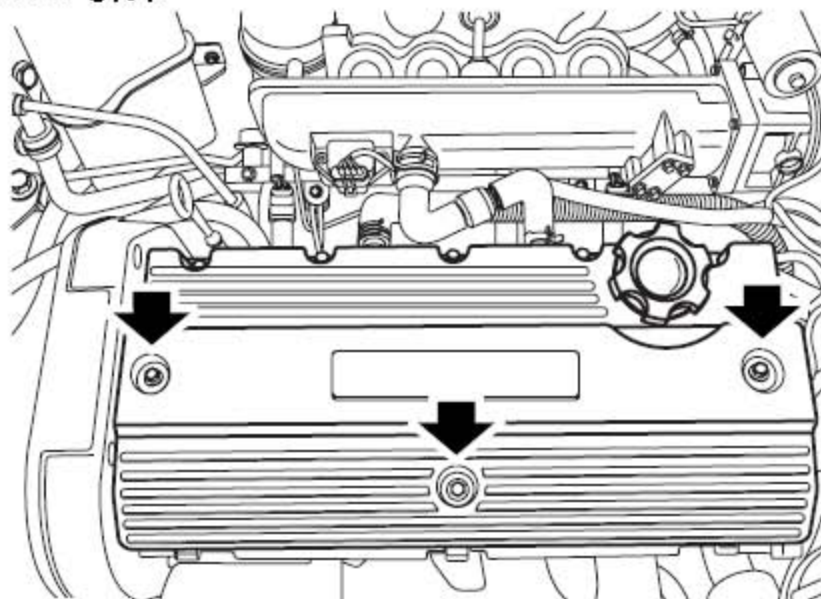
3.2.2 安装

- 1). 把连接器连到线圈上并朝前滑开黄色的锁止夹。
- 2). 把火花塞的顶部线圈装到火花塞上。

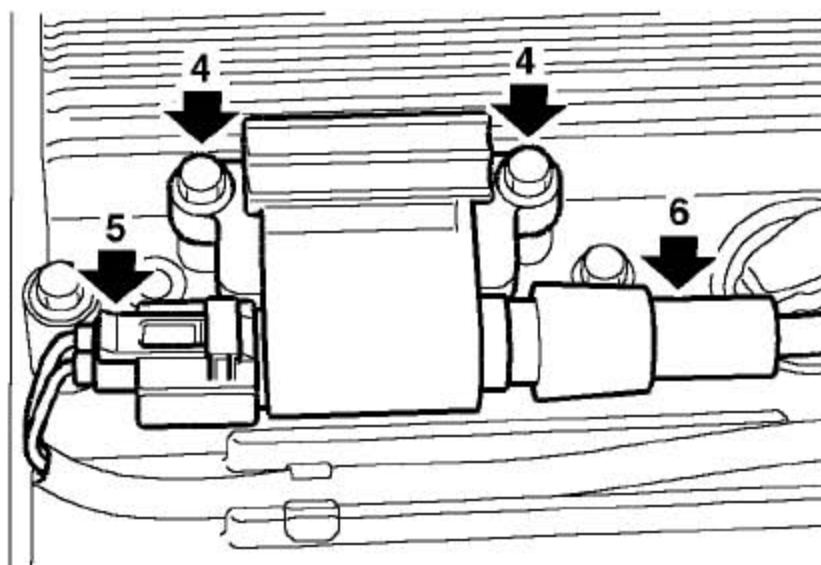
- 3). 装上把线圈固定到左凸轮轴盖上的螺栓，并拧紧到9Nm。
- 4). 装上发动机舱中部辅助隔板。
- 5). 连上蓄电池的接地端。

3.3 点火线圈-1.8T

3.3.1 拆卸



- 1). 拧下固定火花塞盖的3个螺钉。
- 2). 拧下盖子。
- 3). 从火花塞上松开高压导线。



- 4). 拧下固定线圈的2个螺栓，从火花塞上松开点火线圈。

5). 从点火线圈上断开连接器的连接, 拿开线圈。

6). 从点火线圈上断开高压导线。

3.3.2 安装

1). 把点火线圈连到高压导线上。

2). 装上点火线圈并连上连接器。

3). 装上2个固定点火线圈的螺栓, 并拧紧到8Nm。

4). 把高压线连到火花塞上, 并把导线固定到夹子上。

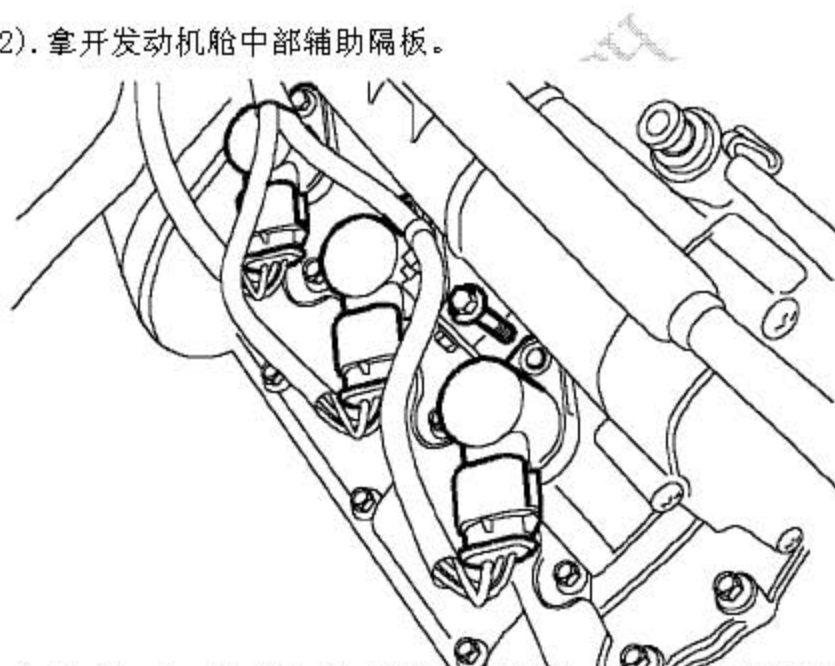
5). 装上火花塞盖并拧紧螺栓至8Nm。

3.4 火花塞-2.5L

3.4.1 拆卸

1). 拿开发动机总成盖。

2). 拿开发动机舱中部辅助隔板。



3). 只对右列: 松开锁止夹并从点火线圈上断开连接器的连接。

4). 只对右列: 拿开6个把点火线圈固定到右凸轮轴盖上的螺栓并拔出点火线圈。

5). 用一16mm的火花塞套筒, 从缸盖上拆下火花塞。

3.4.2 安装

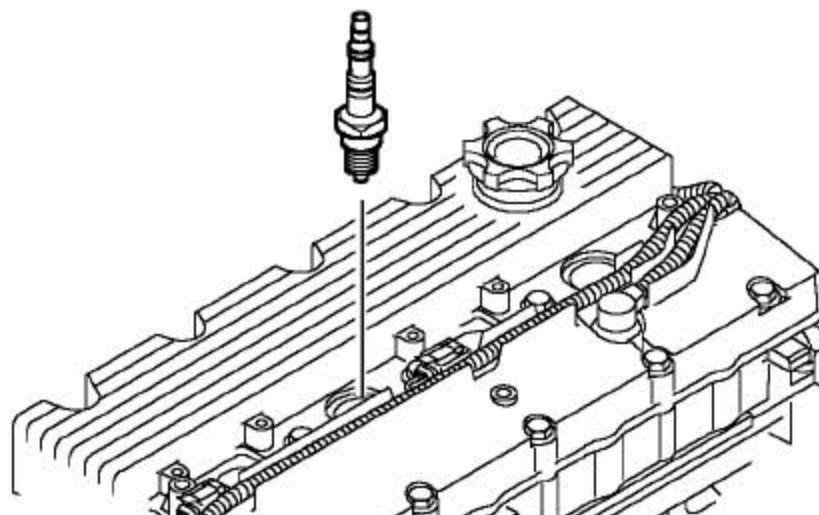
1). 把每个新的火花塞的间隙调为 1.00 ± 0.05 mm。

- 2). 装上火花塞并拧紧至25Nm。
- 3). 只对右列：把点火线圈装到火花塞上。
- 4). 只对右列：装上把点火线圈固定到右凸轮轴盖上的螺栓，并拧紧到9Nm。
- 5). 只对右列：把连接器连到点火线圈上，并用锁止夹固定。
- 6). 装上发动机舱中部辅助隔板。
- 7). 装上发动机总成盖。

3.5 火花塞-1.8T

3.5.1 拆卸

- 1). 拆下点火线圈。
- 2). 清洁火花塞周围的区域。



- 3). 用一16mm 的火花塞套筒，取下4个火花塞。

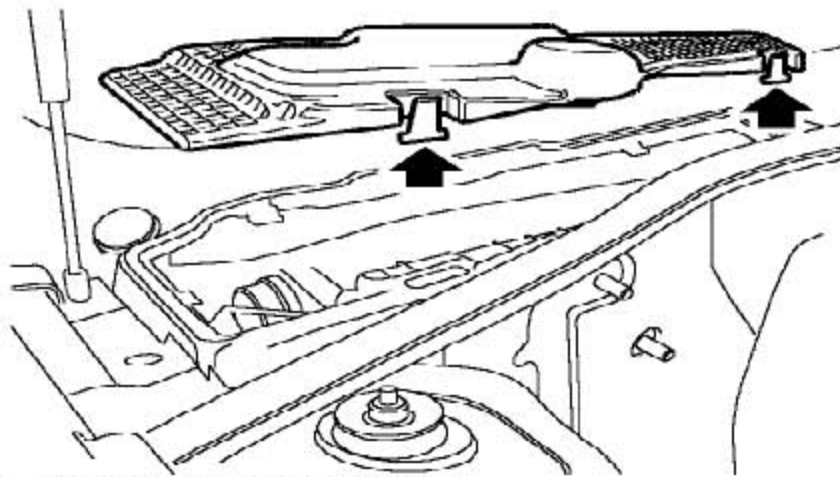
3.5.2 安装

- 1). 把每个新的火花塞的间隙调为 $1.00 \pm 0.05\text{mm}$ 。
- 2). 装上火花塞并拧紧至25Nm。
- 3). 再装上线圈。

3.6 发动机控制模块 (ECM)

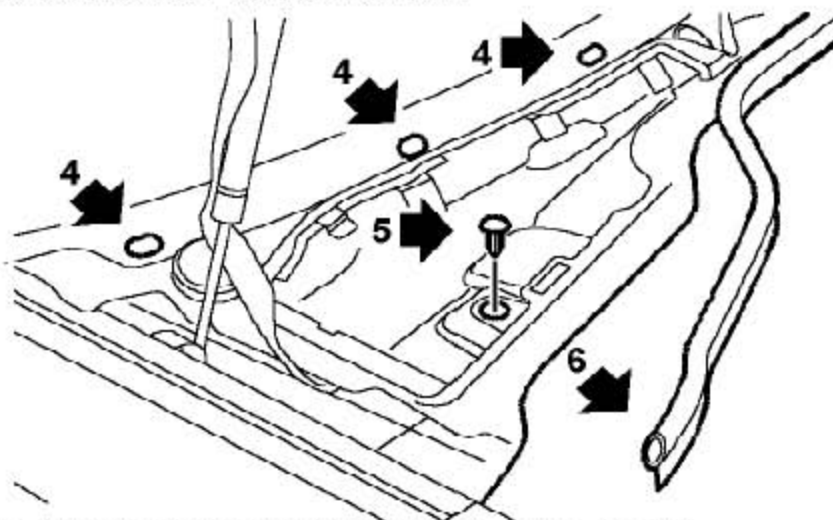
3.6.1 拆卸

- 1). 断开蓄电池的接地端。



2). 松开2个卡扣并拿开右通风格栅。

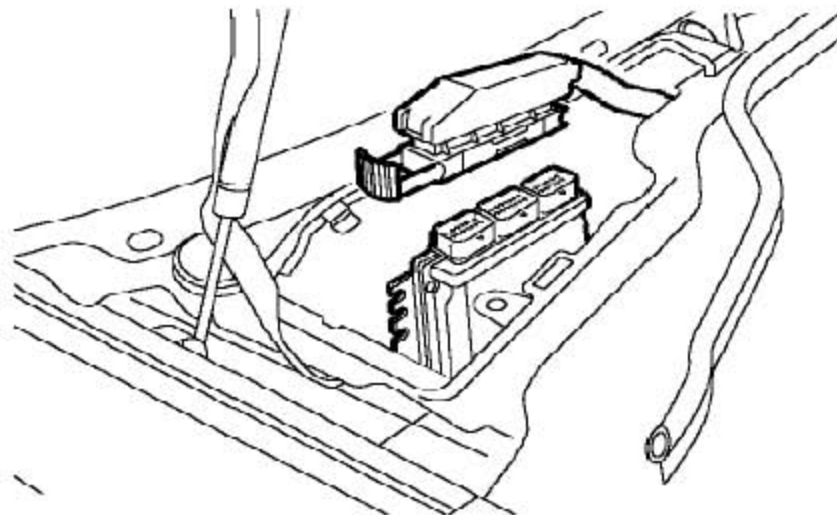
3). 松开发动机罩后部密封的部分。



4). 拿开3个把空调进气格栅固定到白车身上的夹子。

5). 拿开把压力通风防溅板固定到空调进气格栅上的长扣。

6). 仔细举升起空调进气格栅并拿开压力通风防溅板。



- 7). 从安装支架上松开ECM。
- 8). 拿开螺栓并从ECM 上断开接地导线的连接。
- 9). 从ECM上断开连接器的连接，拿开ECM。

3.6.2 安装

- 1). 把发动机接地导线定位到ECM上，装上螺栓并拧紧至10Nm。
- 2). 固定新的ECM并连接连接器。
- 3). 把ECM 装到ECM壳体上。
- 4). 装上压力通风防溅板并用卡扣固定。
- 5). 装上把空调进气格栅固定到白车身上的夹子。
- 6). 装上发动机罩后部密封。
- 7). 装上右通风格栅。
- 8). 连上蓄电池的接地端。
- 9). 用诊断仪初始化ECM。

3.7 发动机控制模块安装支架

3.7.1 拆卸

- 1). 拆下发动机控制模块(ECM)。
- 2). 拆下发动机控制模块安装支架。

3.7.2 安装

- 1). 更换发动机控制模块安装支架。
- 2). 装上发动机控制模块(ECM)。

3.8 发动机冷却液温度传感器-2.5L

3.8.1 拆卸

- 1). 拿开节温器。



2). 从ECT传感器上断开连接器的连接。

3). 拿开ECT传感器并废弃密封圈。

3.8.2 安装

1). 清洁ECT传感器，缸体的结合面。

2). 把新的密封圈装到传感器上。

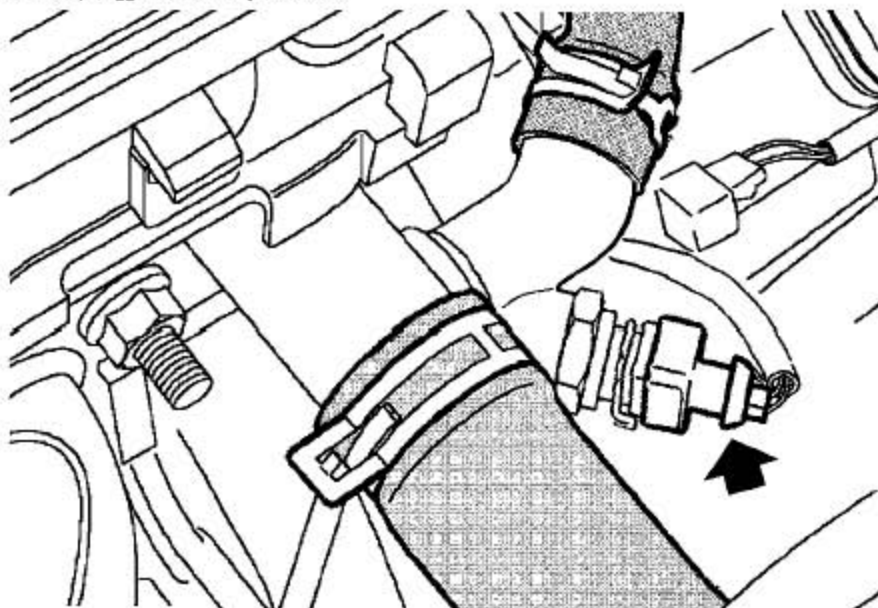
3). 装上ECT传感器并拧紧至15Nm。

4). 装上节温器。

3.9 发动机冷却液温度传感器-1.8T

3.9.1 拆卸

1). 断开蓄电池的接地端。



- 2). 从ECT传感器上断开连接器的连接。
- 3). 把容器固定好以收集冷却液的溢出物。
- 4). 取下ECT传感器。

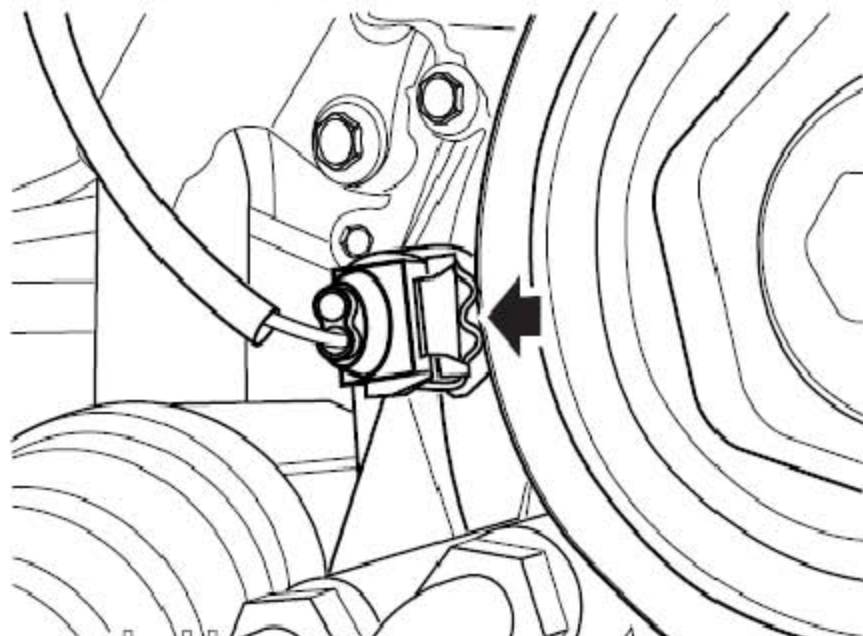
3.9.2 安装

- 1). 清洁ECT传感器的螺纹并给传感器的螺纹涂上Loctite577。
- 2). 装上ECT传感器并拧紧至15Nm。
- 3). 把连接器装到ECT传感器上。
- 4). 连上蓄电池的接地端。
- 5). 加满冷却液。

3.10 机油压力开关-2.5L

3.10.1 拆卸

- 1). 断开蓄电池的接地端。
- 2). 拿开右侧前轮罩护板总成。



- 3). 把容器放到发动机机油滤清器下面以收集溢出的机油。
- 4). 从机油压力开关上拔下连接器。
- 5). 拿开机油压力开关并废弃密封圈。

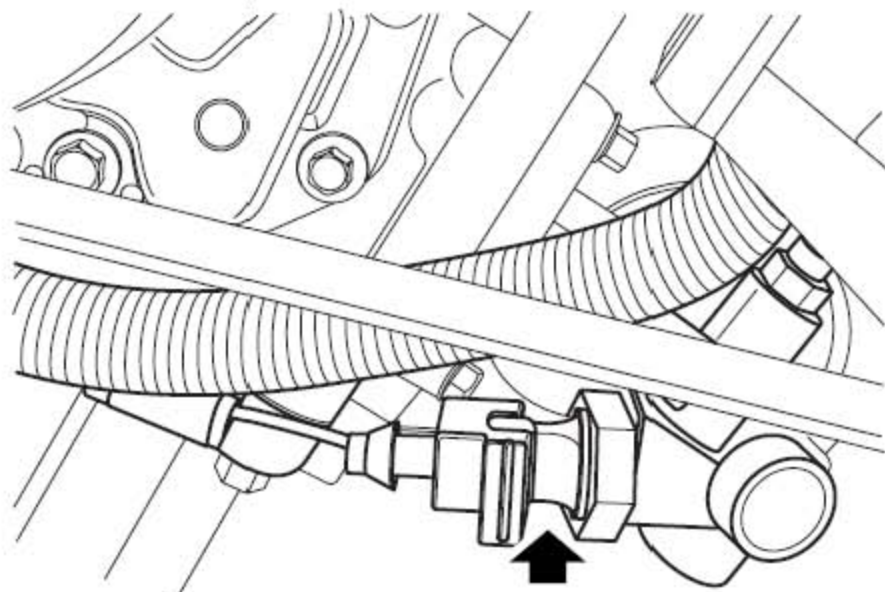
3.10.2 安装

- 1). 清洁机油压力开关的螺纹。
- 2). 装上机油压力开关，用一新的密封垫圈，并拧紧到14Nm。
- 3). 把机油压力开关连接到连接器上。
- 4). 装上右侧前轮罩护板总成。
- 5). 加满发动机机油。
- 6). 连上蓄电池的接地端。

3.11 机油压力开关-1.8T

3.11.1 拆卸

- 1). 断开蓄电池的接地端。
- 2). 拿走底部导流板总成。



- 3). 从机油压力开关上拿开连接器。
- 4). 把接油罐放到开关下面以收集溢出的机油。
- 5). 取下机油压力开关并废弃掉密封垫圈。

3.11.2 安装

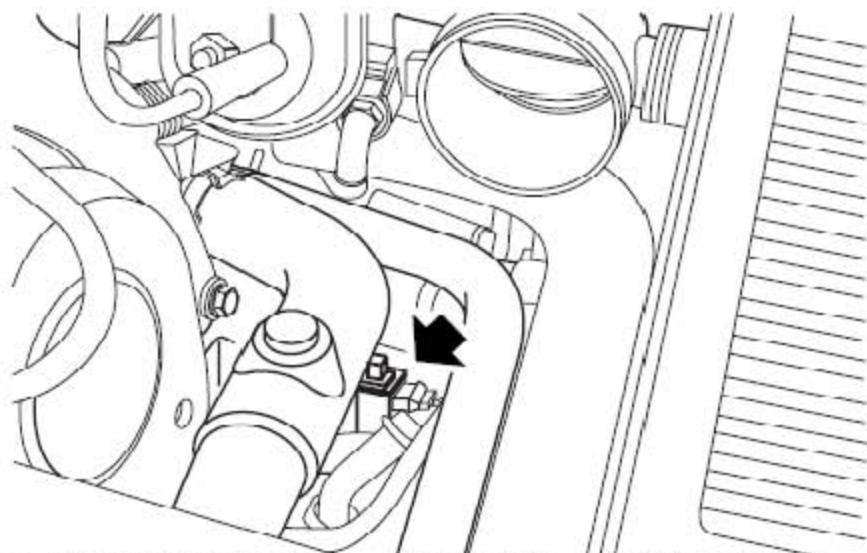
- 1). 清洁机油压力开关的螺纹。
- 2). 把新的密封垫圈装到机油压力开关上，装上开关并拧紧到14Nm。

- 3). 把机油压力开关连接到连接器上。
- 4). 装上底部导流板。
- 5). 连上蓄电池的接地端。
- 6). 检查发动机机油，如果有必要就加满。

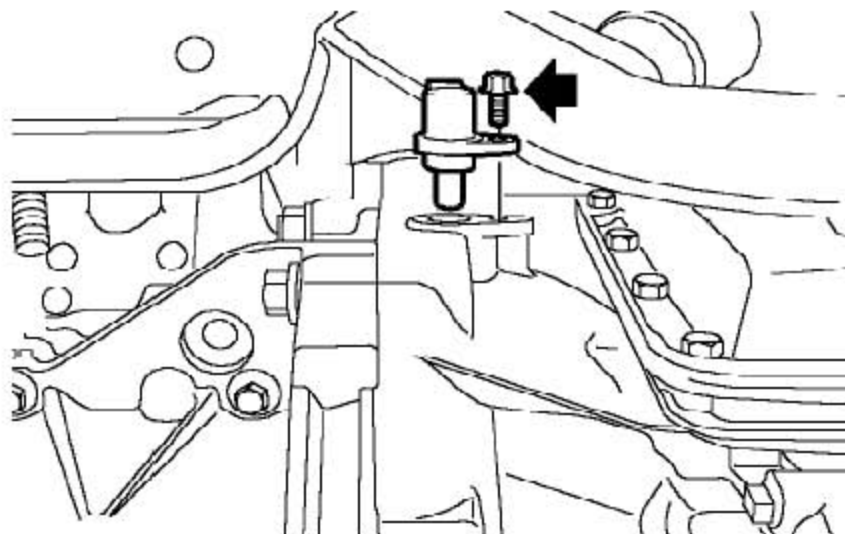
3.12 曲轴位置(CKP) 传感器-2.5L

3.12.1 拆卸

- 1). 断开蓄电池的接地端。
- 2). 拿开空气滤清器。



- 3). 断开CKP传感器的连接，从安装支架上松开公头的连接器。
- 4). 拿走底部导流板总成。



- 5). 拧下把CKP传感器固定到变速器壳体的螺栓并拿开传感器。

3.12.2 安装

- 1). 清洁CKP传感器和结合面。
- 2). 固定CKP传感器，装上螺栓并拧紧至9Nm。
- 3). 装上底部导流板总成。
- 4). 把CKP传感器的连接器固定到安装支架上，连接连接器。
- 5). 装上空气滤清器。
- 6). 连上蓄电池的接地端。

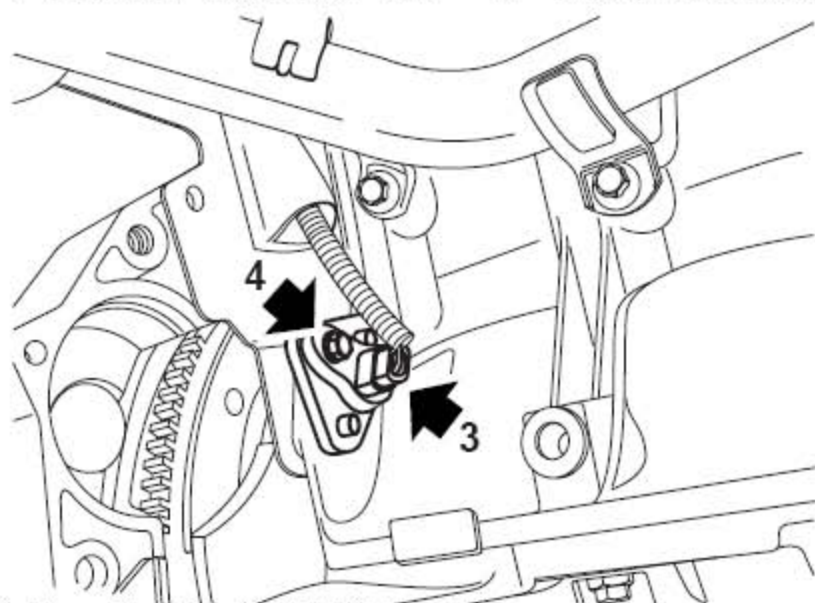
3.13 曲轴位置(CKP) 传感器-1.8T

3.13.1 拆卸

- 1). 断开蓄电池的接地端。
- 2). 举升车辆的前部。

警告:

不能在只有千斤顶支撑的车辆下工作。必须把车辆支撑在安全的支撑物上。



- 3). 从CKP传感器上断开连接器的连接。
- 4). 拧下把CKP传感器固定到飞轮壳体上的螺栓。
- 5). 取下CKP传感器。

3.13.2 安装

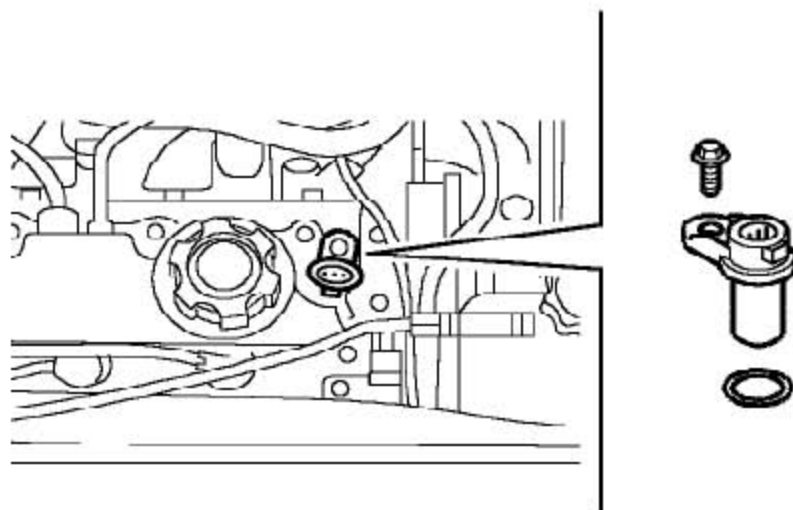
- 1). 清洁CKP传感器和飞轮壳体的结合面。

- 2). 固定CKP传感器，装上螺栓并拧紧至6Nm。
- 3). 把连接器装到CKP传感器上。
- 4). 拿走支撑并放低车辆。
- 5). 连上蓄电池的接地端。

3.14 凸轮轴位置(CMP) 传感器-2.5L

3.14.1 拆卸

- 1). 断开蓄电池的接地端。
- 2). 拿开发动机总成盖。
- 3). 断开CMP传感器上连接器的连接。



- 4). 拿开把CMP传感器固定到凸轮轴盖上的螺栓。
- 5). 拿开CMP传感器并废弃密封。

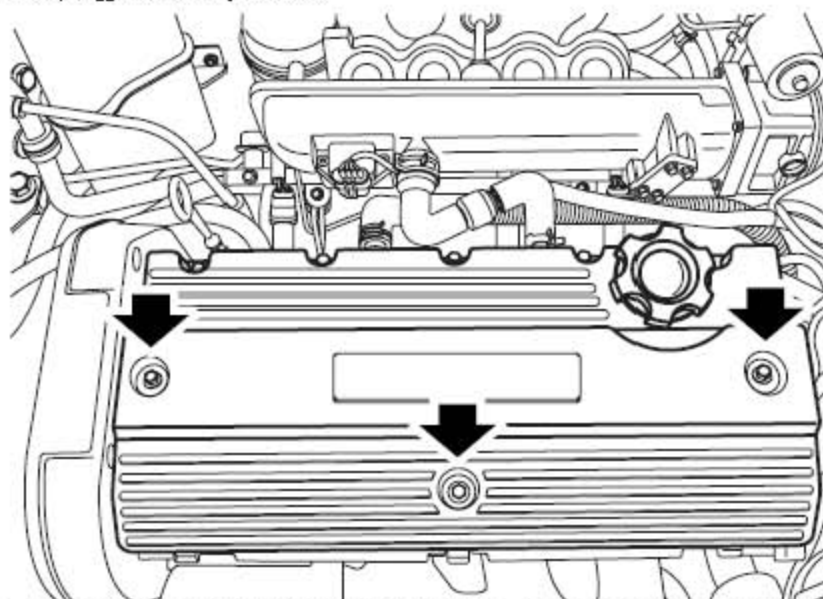
3.14.2 安装

- 1). 清洁CMP传感器和结合面。
- 2). 用发动机机油润滑新的密封，并装到CMP传感器上，把传感器装到凸轮轴盖上，拧紧螺栓到8Nm。
- 3). 连接CMP传感器连接器。
- 4). 装上发动机总成盖。
- 5). 连上蓄电池的接地端。

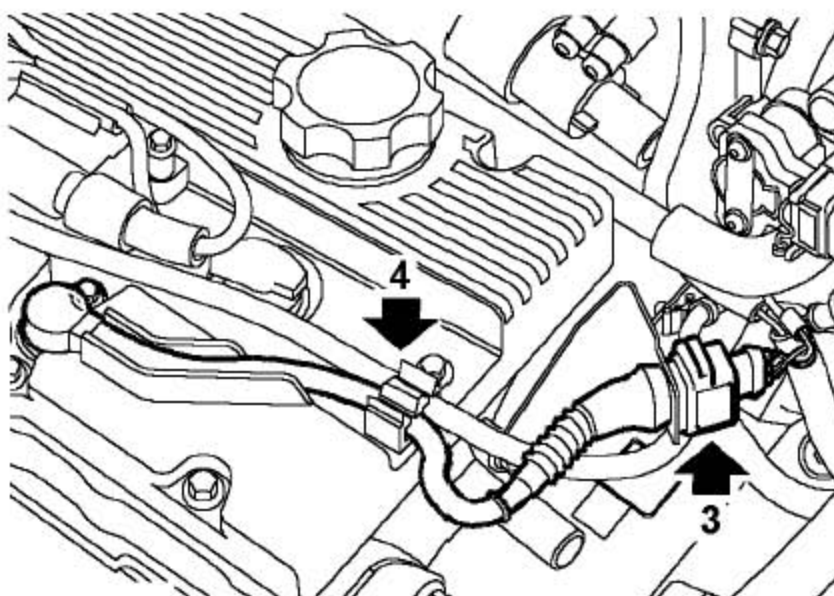
3.15 凸轮轴位置(CMP) 传感器-1.8T

3.15.1 拆卸

1). 断开蓄电池的接地端。

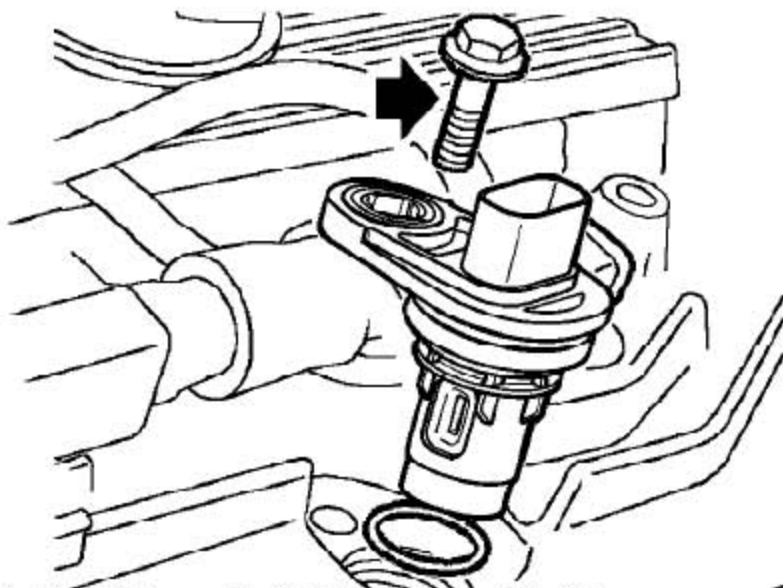


2). 拧下3个把火花塞盖固定到发动机上的螺栓并取下火花塞盖。



3). 从支架上松开CMP传感器连接器，并断开连接器的连接。

4). 从卡扣上松开传感器线束。



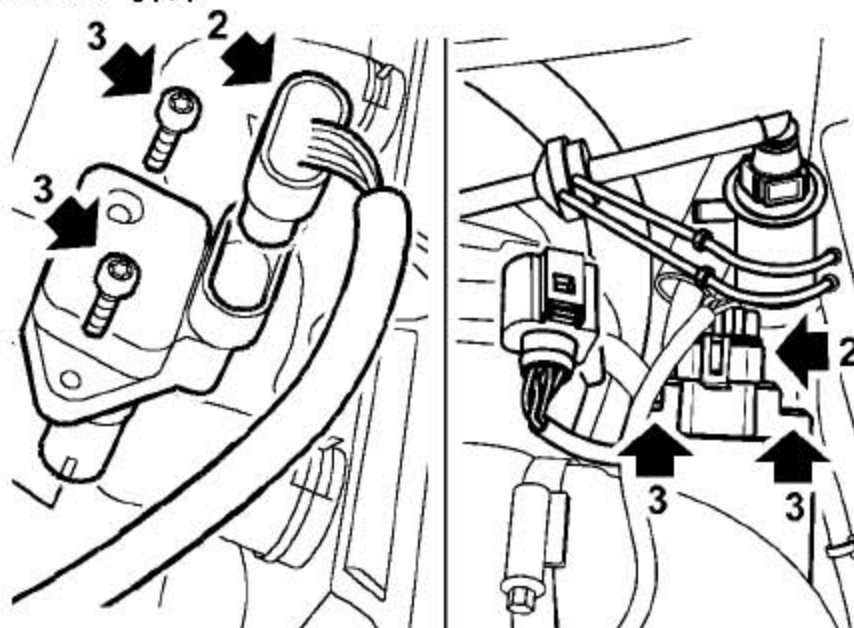
5). 拧下固定CMP 传感器的螺栓并取下传感器。

3.15.2 安装

- 1). 清洁CMP 传感器和结合面。
- 2). 固定CMP 传感器，装上螺栓并拧紧至10Nm。
- 3). 连接CMP 传感器连接器并固定在支架上。
- 4). 装上火花塞盖并拧紧螺栓至8Nm。
- 5). 连上蓄电池的接地端。

3.16 进气温度及绝对压力 (TMAP) 传感器-1.8T

3.16.1 拆卸



- 1). 断开蓄电池的接地端。
- 2). 从TMAP 传感器上断开连接器的连接。
- 3). 分别拧下把TMAP传感器固定到进气歧管和节气门进气管上的Torx 螺钉。
- 4). 从进气歧管和节气门进气管上拿开TMAP传感器。

3.16.2 安装

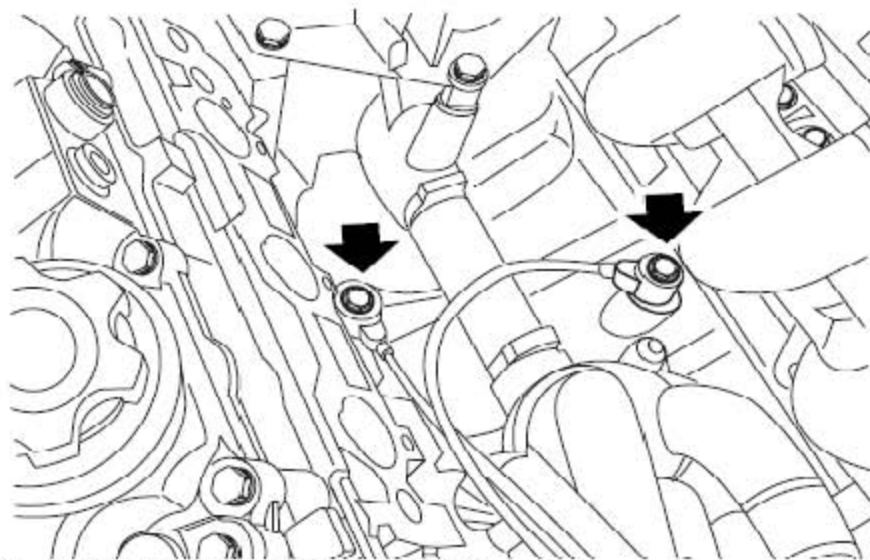
- 1). 清洁TMAP传感器和进气歧管以及和节气门进气管的结合面。
- 2). 分别把TMAP传感器装到进气歧管和节气门进气管上，拧紧Torx 螺钉至4Nm。
- 3). 连接TMAP 传感器连接器。
- 4). 连上蓄电池的接地端。

3.17 爆震传感器-2.5L

注意：爆震传感器必须成对更换。

3.17.1 拆卸

- 1). 断开蓄电池的接地端。
- 2). 拿开左进气歧管。
- 3). 从爆震传感器上断开连接器的连接。



- 4). 注意每个爆震传感器线束的路径。
- 5). 拿开把每个爆震传感器固定到缸体上的螺栓并拿开传感器。

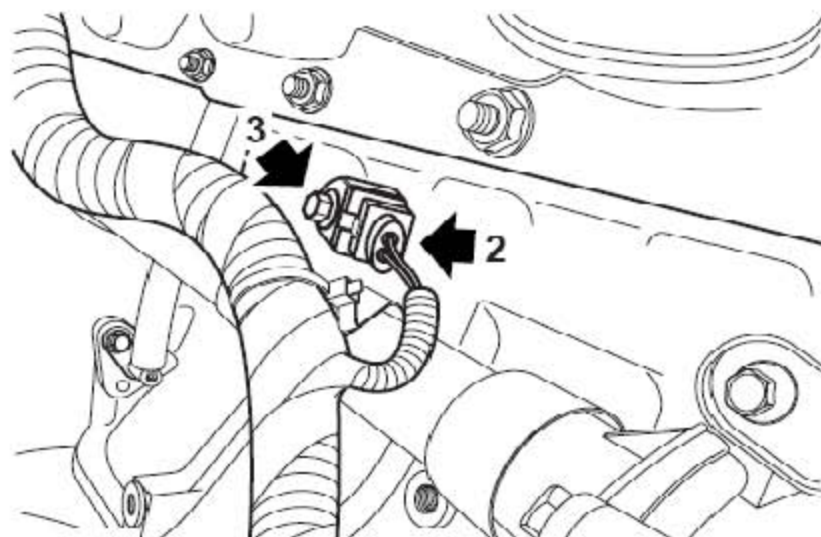
3.17.2 安装

- 1). 清洁爆震传感器，缸体的结合面。
- 2). 装上爆震传感器，确保线束是正确布置的，装上并拧紧螺栓到25Nm。
- 3). 连接爆震传感器连接器。
- 4). 装上左进气歧管。
- 5). 连上蓄电池的接地端。

3.18 爆震传感器-1.8T

3.18.1 拆卸

- 1). 断开蓄电池的接地端。



- 2). 从爆震传感器上断开连接器的连接。
- 3). 拧下把爆震传感器固定到缸盖上的螺钉，并拿开爆震传感器。

3.18.2 安装

- 1). 清洁爆震传感器和缸盖的结合面。
- 2). 装上爆震传感器，并拧紧螺钉至25Nm。
- 3). 连接爆震传感器的连接器。
- 4). 连上蓄电池的接地端。

3.19 热氧传感器-前-2.5L

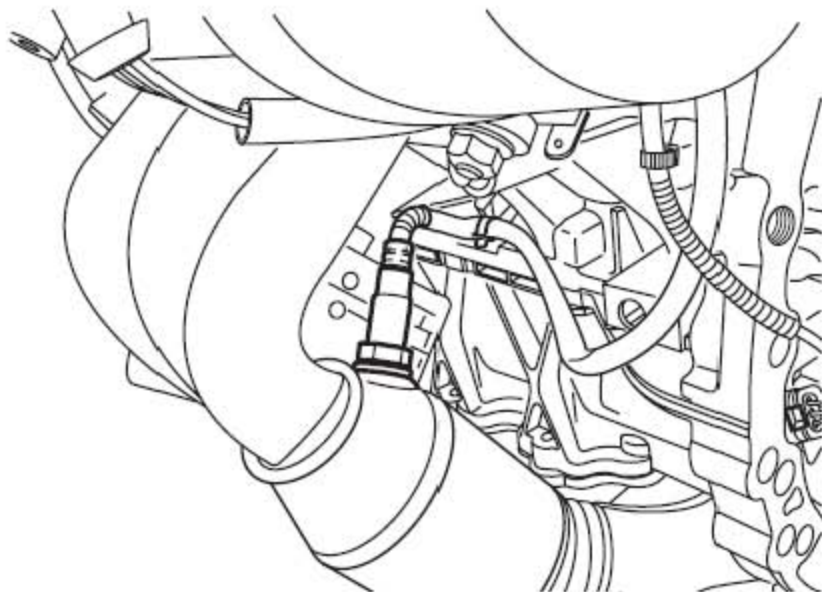
3.19.1 拆卸

- 1). 举升车辆的前部。

警告：

不能在只有千斤顶支撑的车子上面或下面工作。一定把车子支撑在安全的支撑物上。

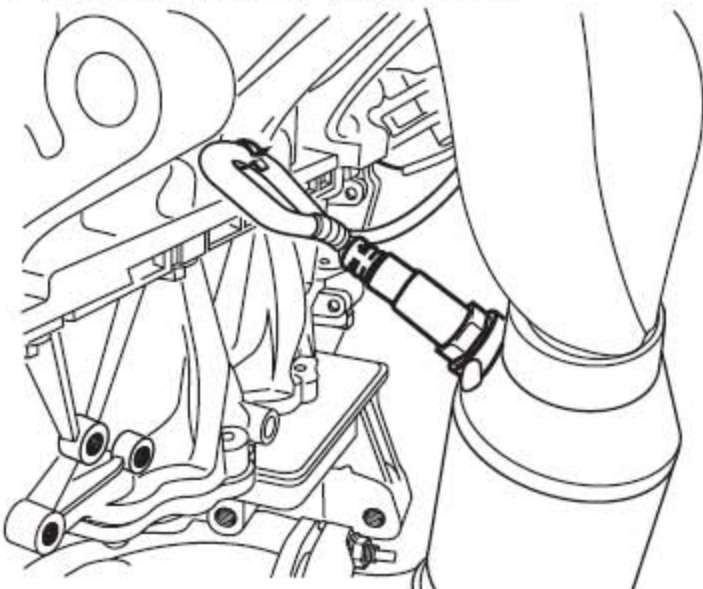
- 2). 拿走底部导流板总成。



- 3). 从夹子上松开热氧传感器导线。

- 4). 松开并断开热氧传感器连接器的连接。

- 5). 从左侧排气歧管上拿开热氧传感器。



- 6). 从夹子上松开热氧传感器导线。

- 7). 松开并断开热氧传感器连接器的连接。

- 8). 从右侧排气歧管上拿开热氧传感器。

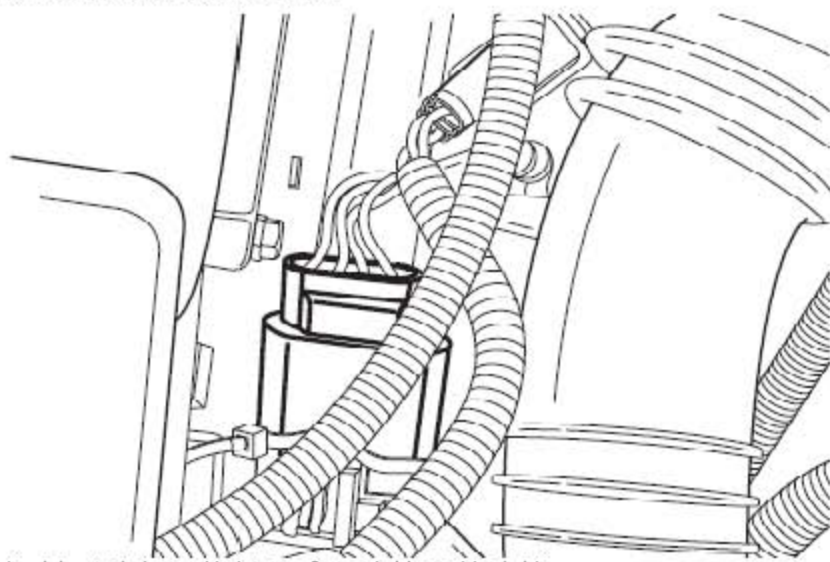
3.19.2 安装

- 1). 清洁氧传感器和前排气管的结合面。
- 2). 给氧传感器抹上密封脂后，安装氧传感器并拧紧至55Nm。
提示：密封脂型号为：BOSCH Nr.5 964 080 112。
- 3). 把氧传感器的连接器连接到传感器上并固定到支撑支架上。
- 4). 装上底部导流板总成。
- 5). 放低车辆，取走千斤顶。

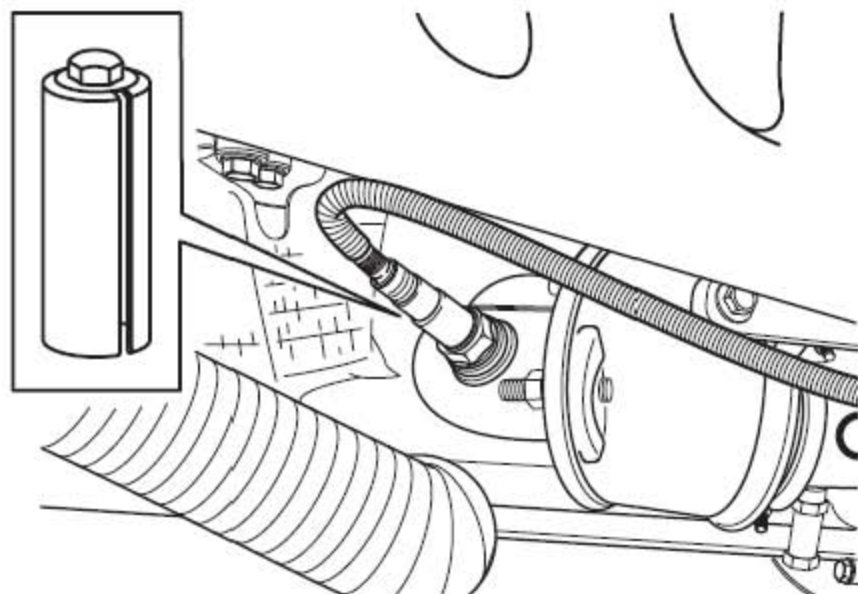
3.20 热氧传感器- 前-1.8T

3.20.1 拆卸

- 1). 断开蓄电池的接地端。



- 2). 松开并断开热氧传感器连接器的连接。



3). 用T16001从前排气管上取下热氧传感器。

3.20.2 安装

1). 清洁热氧传感器和前排气管的结合面。

2). 给氧传感器抹上密封脂后，用T16001 装上热氧传感器并拧紧至55Nm。

提示：密封脂型号为：BOSCH Nr.5 964 080 112。

3). 连接热氧传感器的连接器。

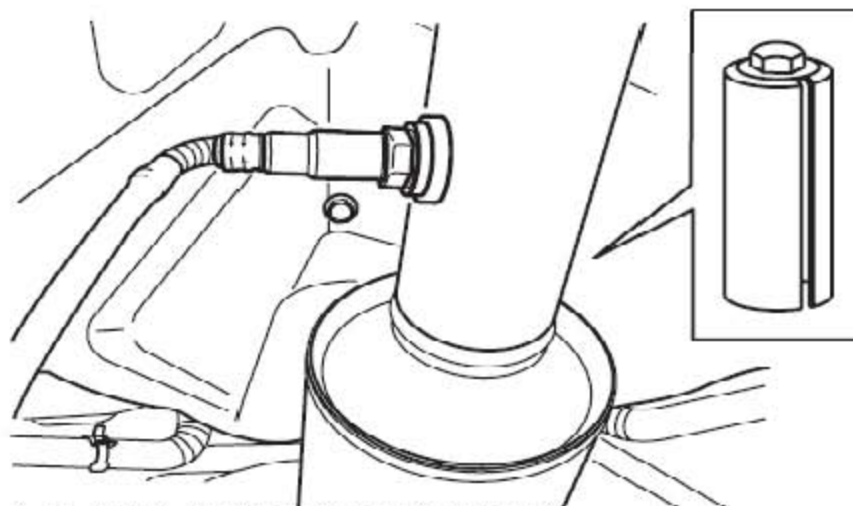
4). 连上蓄电池的接地端。

3.21 热氧传感器- 后

3.21.1 拆卸

1). 举升车辆的前部并支撑车辆。

2). 针对2.5L 车型：拿走底部导流板总成。



3). 松开并断开热氧传感器连接器的连接。

4). 用T16001拿开热氧传感器。

3.21.2 安装

1). 清洁热氧传感器和结合面。

2). 给氧传感器抹上密封脂后，用T16001装上热氧传感器并拧紧至55Nm。

提示：密封脂型号为：BOSCH Nr.5 964 080 112。

3). 把热氧传感器的连接器连接到传感器上并固定到支撑支架上。

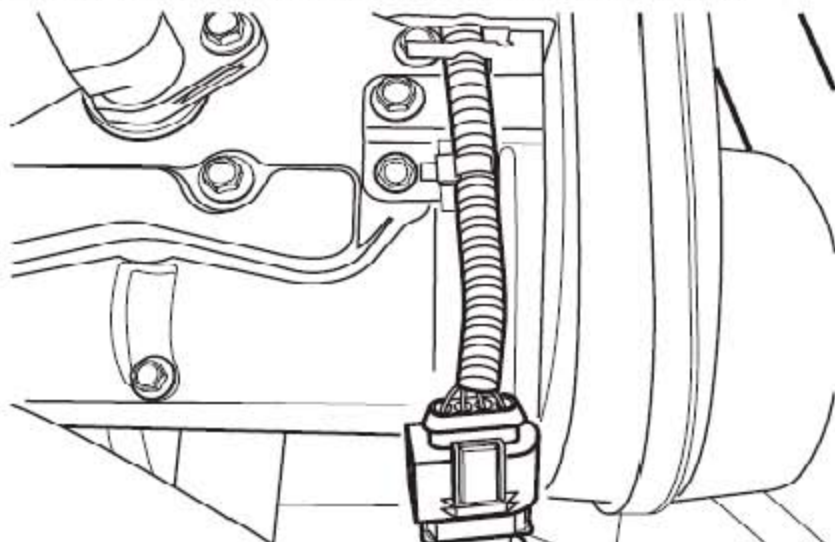
4). 针对2.5L 车型：装上底部导流板总成。

5). 放低车辆，取走支撑

3.22 凸轮轴传感器和前氧传感器支架-2.5L

3.22.1 拆卸

- 1). 断开凸轮轴传感器和前氧传感器在支架处的连接器。



- 2). 拆下将凸轮轴传感器和前热氧传感器支架固定到凸轮轴盖上的两个螺钉，拿开支架。

3.22.2 安装

- 1). 装上支架，拧上将凸轮轴传感器和前热氧传感器支架固定到凸轮轴盖上的两个螺钉到8Nm。

- 2). 连上凸轮轴传感器和前热氧传感器在支架处的连接器。

3.23 爆震和温度传感器支架-2.5L

3.23.1 拆卸

- 1). 拆下电子控制节气门。



- 2). 拆下爆震和温度传感器支架。

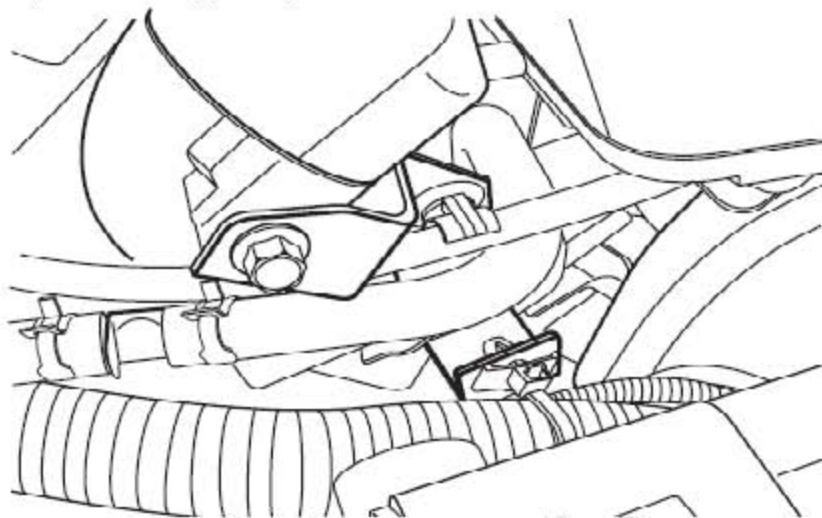
3.23.2 安装

- 1). 装上新的爆震和温度传感器支架。
- 2). 装上电子控制节气门。

3.24 燃油管和线束支架-2.5L

3.24.1 拆卸

- 1). 拆下电子控制节气门。



- 2). 拆下燃油管和线束支架。

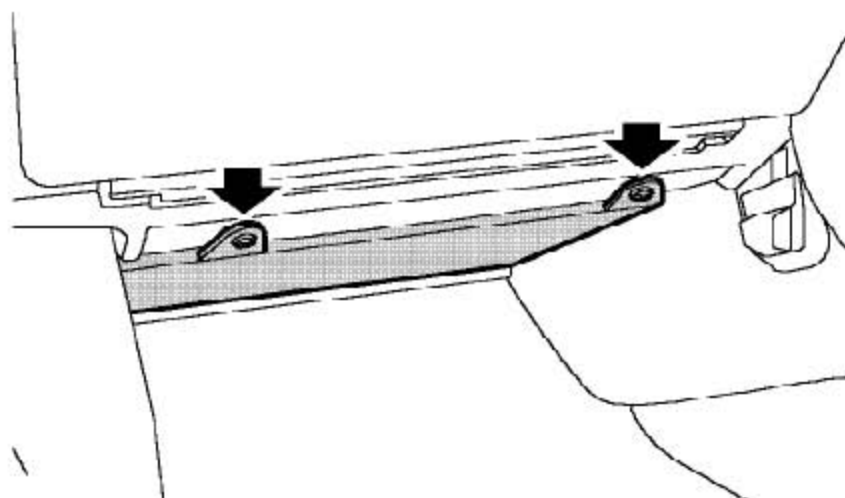
3.24.2 安装

- 1). 装上新的燃油管和线束支架。
- 2). 装上电子控制节气门。

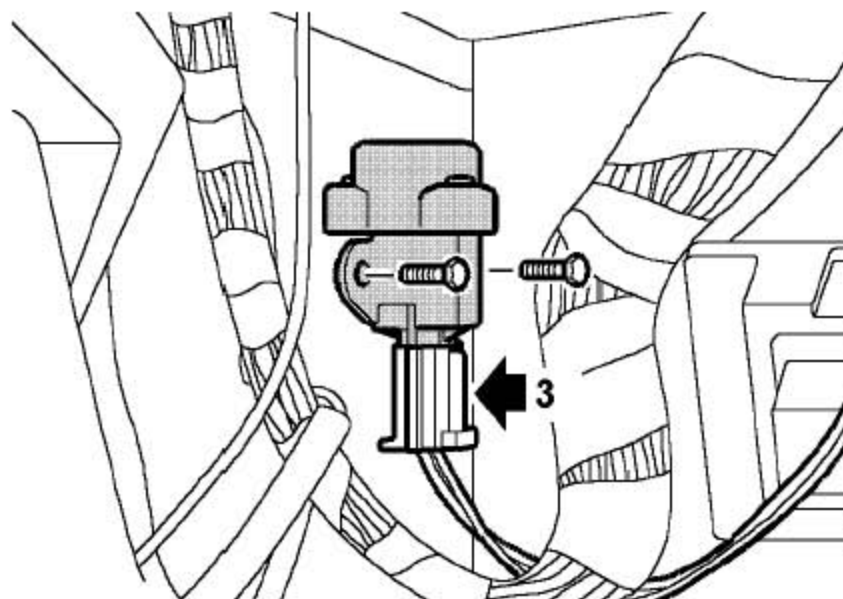
3.25 燃油泵惯性开关

3.25.1 拆卸

- 1). 拿开手套箱总成。



- 2). 松开2长扣和乘客仪表板下封闭面板。



- 3). 从惯性开关上断开连接器的连接。
- 4). 拧下2个螺栓并拿开惯性开关。

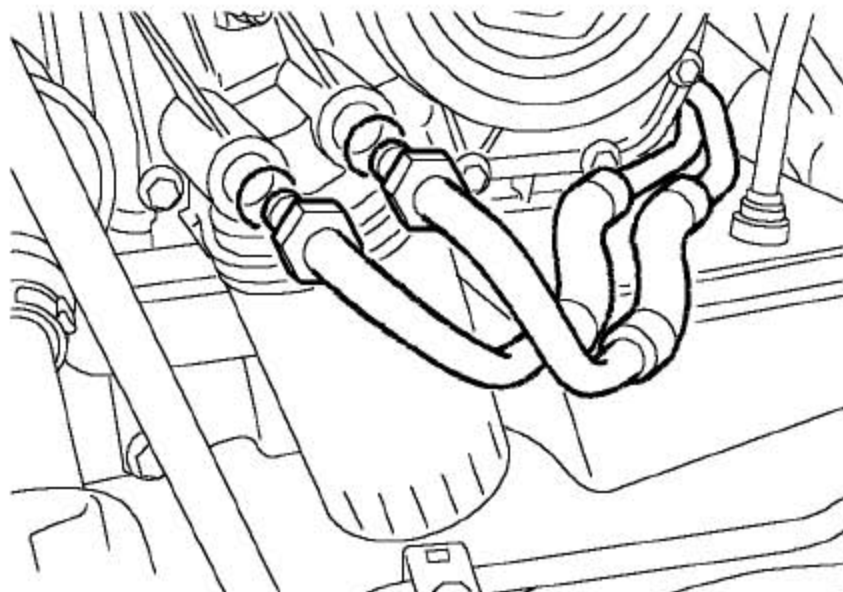
3.25.2 安装

- 1). 装上惯性开关，拧紧螺栓到8Nm并连接连接器。
- 2). 压紧开关以保证装配位置。
- 3). 提升并固定封闭面板。
- 4). 装上手套箱总成。

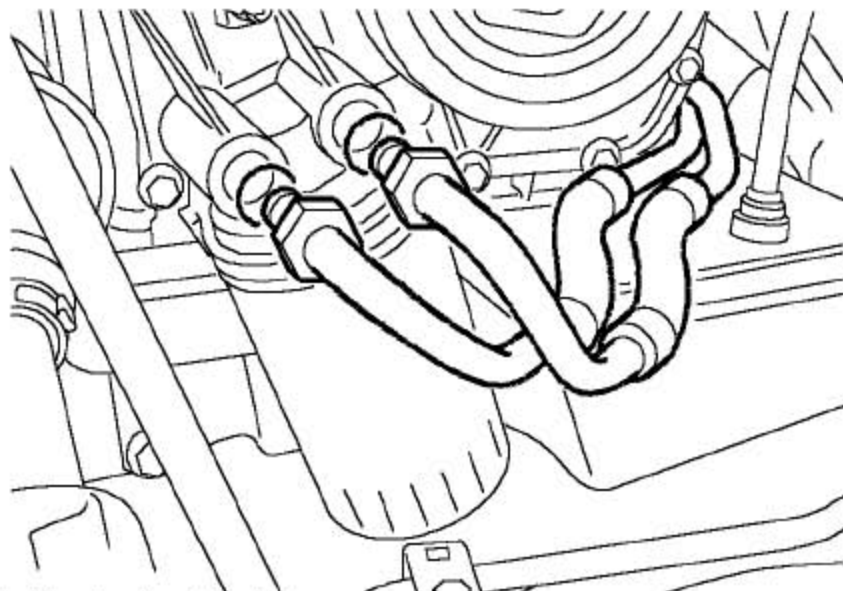
3.26 机油压力限压阀-2.5L

3.26.1 拆卸

- 1). 断开蓄电池的接地端。
- 2). 拿开右侧前轮罩护板总成。
- 3). 把容器放到机油压力限压阀的下面以收集溢出的机油。
- 4). 从机油滤清器壳体上松开机油冷却器油管接头，移开冷却器油管。



5). 从机油冷却管上拿开2个O形圈，并废弃。



6). 拧下机油压力阀螺塞。

7). 拿出弹簧和阀体。

3.26.2 安装

1). 清洁阀体、阀簧和螺塞。

2). 清洁机油泵内的阀座。

3). 用干净的发动机机油润滑阀体和阀座。

4). 把阀体和阀簧装到泵上。

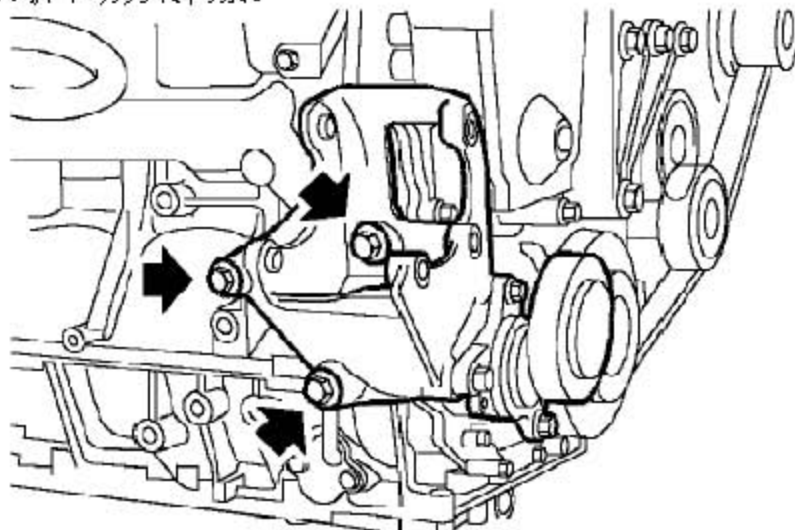
5). 把Loctite 542 密封剂涂到螺塞的螺纹上。

- 6). 装上螺塞并拧紧至25Nm。
- 7). 用机油润滑新的O形圈并装到机油冷却油管接头上。
- 8). 把机油冷却器油管连接到机油滤清器壳体上，并拧紧至26Nm。
- 9). 装上右侧前轮罩护板总成。
- 10). 加满发动机机油。
- 11). 连上蓄电池的接地端。

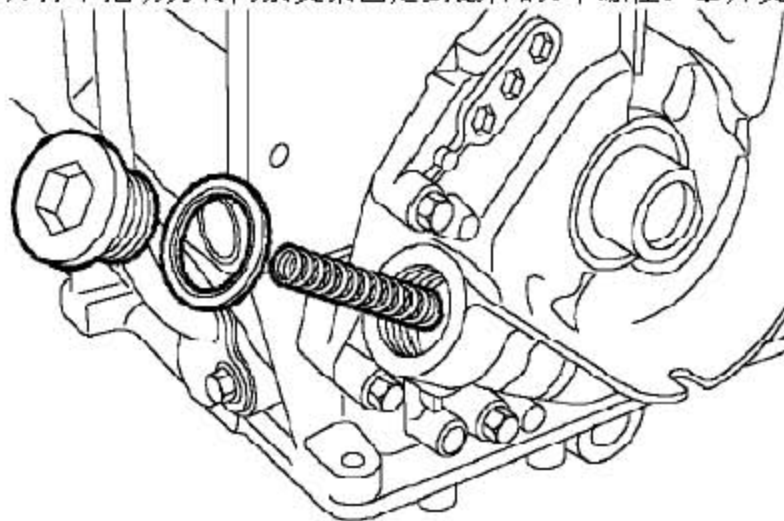
3.27 机油压力限压阀-1.8T

3.27.1 拆卸

- 1). 断开蓄电池的接地端。
- 2). 拆下动力转向泵。



- 3). 拧下把动力转向泵支架固定到缸体的3个螺栓。拿开支架以方便拆卸释放阀。



4). 取下释放阀的塞子和密封垫圈，废弃掉垫圈。

5). 取下弹簧和释放阀。

3.27.2 安装

1). 清洁机油泵壳体。

2). 清洁阀簧和阀。

3). 检查释放阀弹簧的自由长度：弹簧的自由长度=38.9mm

4). 如果柱塞被刮伤或弹簧的自由长度小于规定值，就要更换掉释放阀。

5). 如果释放阀口有刮伤，也要换掉机油泵。

6). 润滑释放阀。装上阀和弹簧。

7). 把新的密封垫圈装到释放阀的塞子上。

8). 把Loctite 577 涂到释放阀塞子的螺纹上，装上塞子并拧紧到25Nm。

9). 清洁动力转向泵支架和两个销子和销孔的结合面。

10). 装上动力转向泵支架并拧紧螺栓至45Nm。

11). 装上动力转向泵。

12). 检查发动机机油的液位并加满

13). 连上蓄电池的接地端。

3.28 燃油轨总成-2.5L

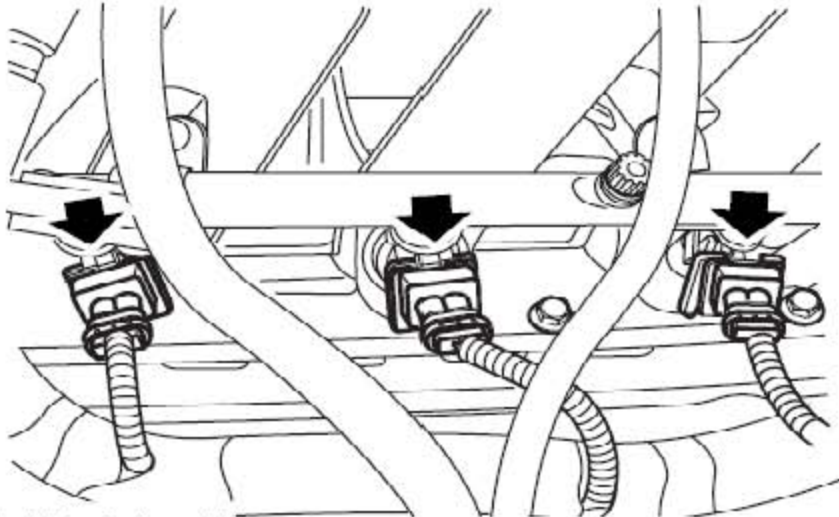
3.28.1 拆卸

警告：

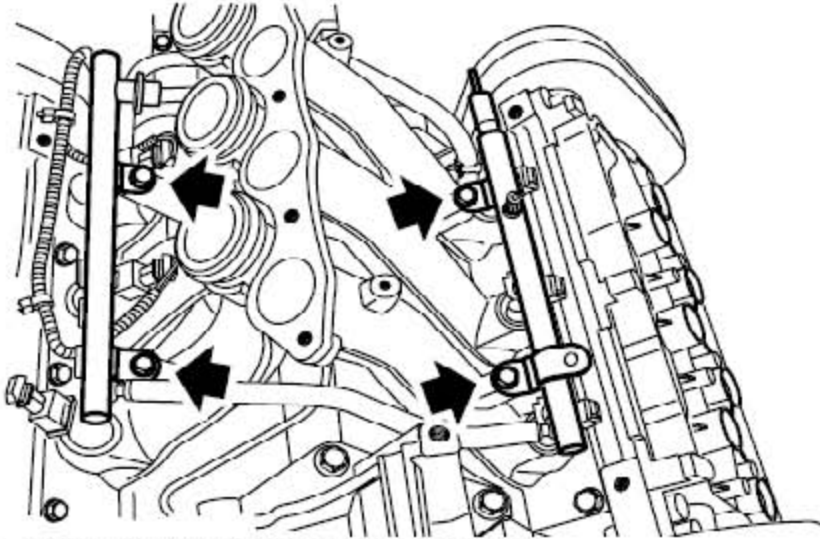
燃油蒸气高易燃，在狭小的空间内具有爆炸性和毒性。对燃油进行操作或排空燃油时就近必须有灭火器，可以是泡沫、二氧化碳、气体或粉末灭火器、

1). 断开蓄电池的接地端。

2). 拿开进气歧管室。



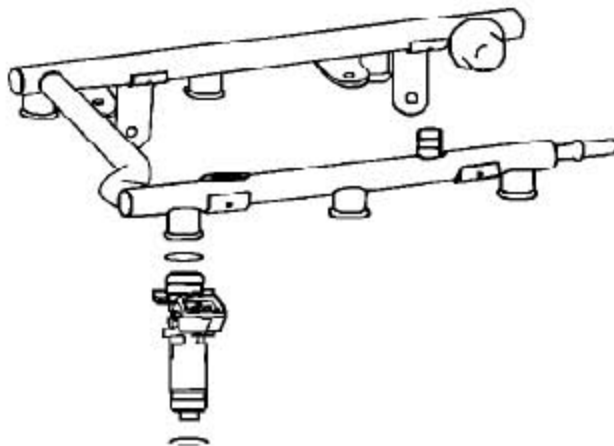
3). 拔出喷油器连接器。



4). 拧下固定燃油轨到进气歧管的4个螺栓。

5). 拿出燃油轨和喷油器总成。

注意: 拿塞子装到进气歧管喷油器安装孔上, 以防止污染物进入进气歧管。



6). 从喷油嘴上拿开O形圈, 并废弃不用。

3.28.2 安装

- 1). 用机油润滑新的O形圈并装到喷油器上。
- 2). 从进气歧管上拿开塞子。
- 3). 把喷油器和油轨总成固定到进气歧管上。
- 4). 连接喷油器连接器。
- 5). 装上把油轨总成固定到进气歧管上的4个螺栓并拧紧到9Nm。
- 6). 装上进气歧管室。
- 7). 连上蓄电池的接地端。

3.29 喷油器-2.5L

3.29.1 拆卸

警告:

燃油蒸气高易燃，在狭小的空间内具有爆炸性和毒性。对燃油进行操作或排空燃油时就近必须有灭火器，可以是泡沫、二氧化碳、气体或粉末灭火器。

- 1). 拿开燃油轨总成。



- 2). 拿开把喷油器固定到燃油轨上的夹子。
- 3). 从燃油轨上取出喷油器，从喷油器上拿下并废弃O形圈。

3.29.2 安装

- 1). 清洁喷油器和燃油轨的结合面。
- 2). 从新的喷油器上拿开帽塞并装到旧的喷油器上。
- 3). 用机油润滑新的O形圈并装到喷油器上。
- 4). 把喷油器装到燃油轨上并用夹子固定。
- 5). 装上燃油轨总成。

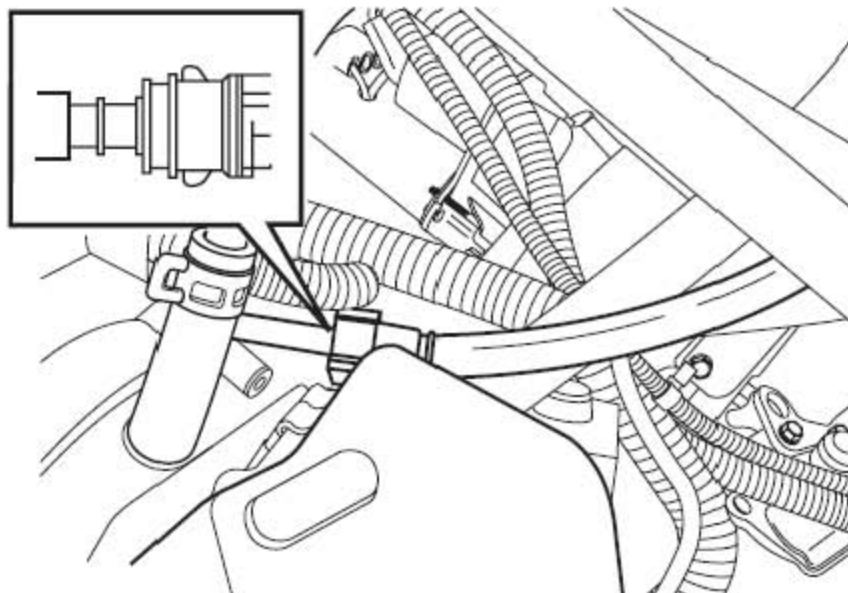
3.30 喷油器-1.8T

3.30.1 拆卸

警告:

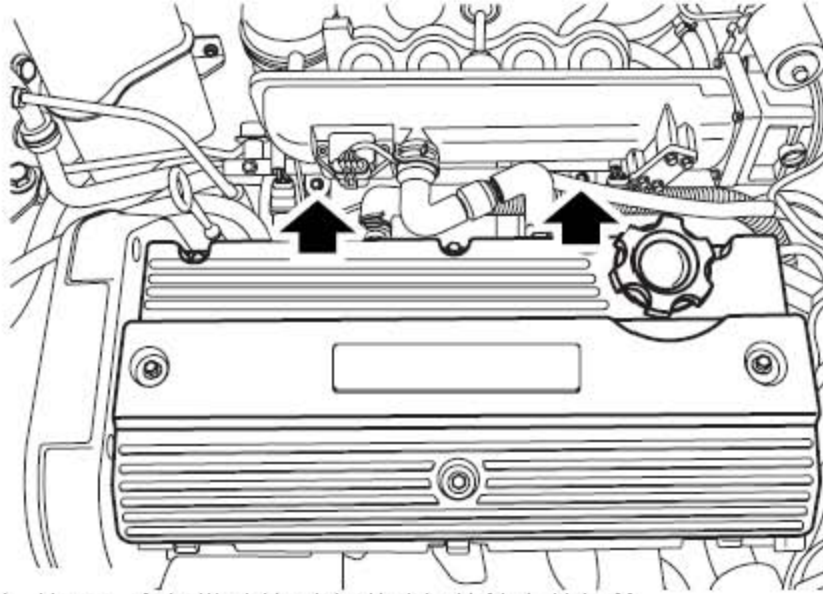
燃油的蒸发物具有高易燃性的,在特定的空间同时也具有爆炸性和毒性。手头必须准备泡沫,二氧化碳,气体或粉末灭火器中任意一款,这样可以处理燃油。

- 1). 断开蓄电池的接地端。
- 2). 取下发动机油标尺。
- 3). 在燃油轨下面固定好吸收性强的布。



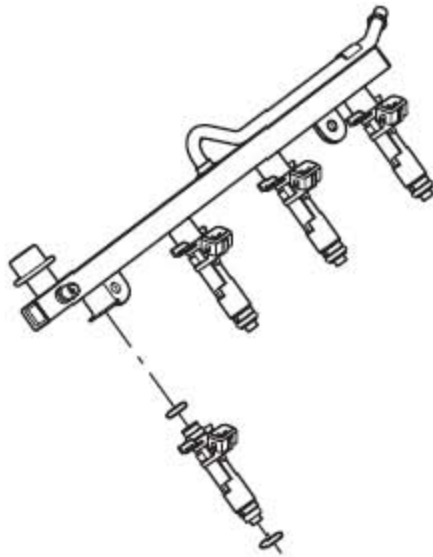
- 4). 从燃油轨上松开燃油进油软管。

注意: 要拿塞子装到打开的连接上以防止污染物的进入。



5). 拧下2 个把燃油轨固定到进气歧管上的螺栓。

6). 从进气歧管上松开燃油轨和喷油器。



7). 从喷油器上断开连接器的连接。

8). 取下带喷油器的燃油轨整体。

9). 松开把喷嘴固定到燃油轨上的弹簧夹并拿开燃油喷油器。

10). 从每个喷油器上拿开2个O形圈，并废弃。

11). 把保护性的帽装到每个喷油器的端头上。

3.30.2 安装

1). 从每个喷油器上拿开保护帽。

- 2). 清洁喷油器和燃油轨和进气歧管上凹槽。
- 3). 用机油润滑新的O 形圈并装到每个喷油器的端头上。
- 4). 把喷油器装到燃油轨上。
- 5). 把喷油器固定到带弹簧夹的燃油轨上。
- 6). 固定燃油轨总成并连接喷油器连接器。
- 7). 把每个喷油器推进进气歧管上。
- 8). 装上把燃油轨固定到进气歧管上的螺栓并拧紧到9Nm。
- 9). 把燃油进油软管连到燃油轨上，确保安装的地方远离蓄电池盒上的炭罐控制阀支架。
- 10 装上发动机油标尺。
- 11 连上蓄电池的接地端。

LAUNCH

4. 专用工具

说明	图示
热氧传感器拆卸工具	 <p>T16001</p>

LAUNCH