

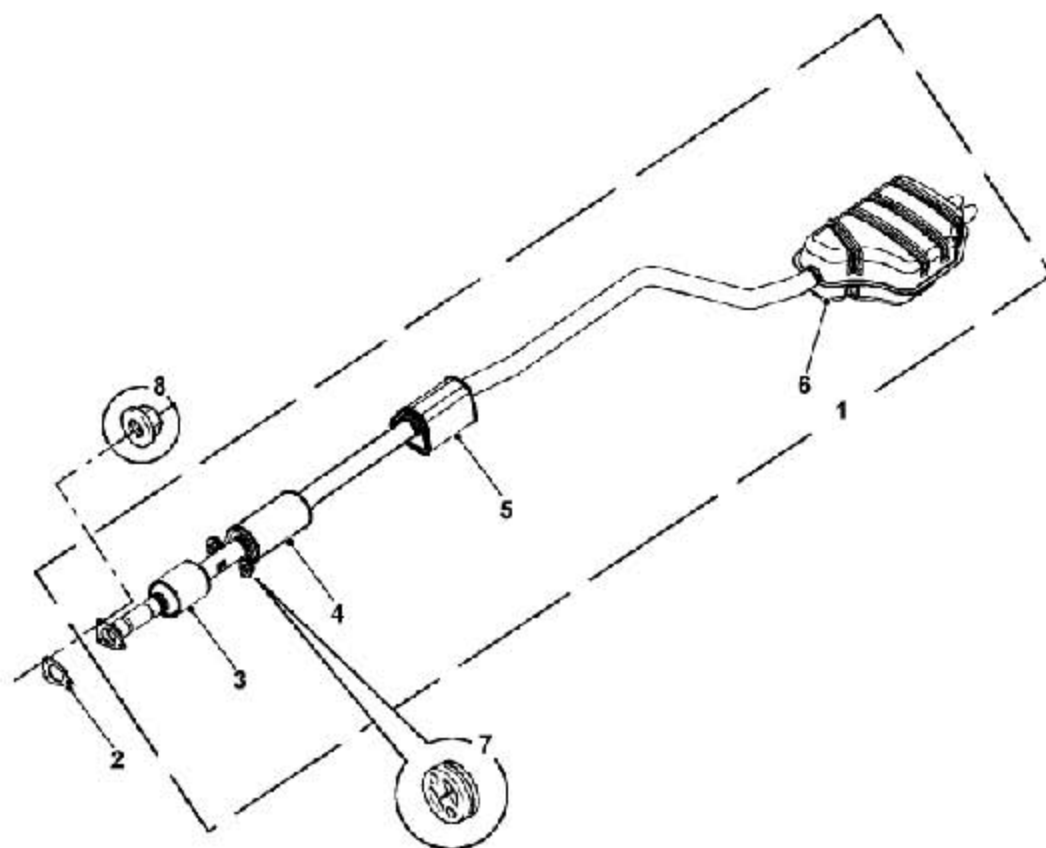
## 1. 规格

### 1.1 扭矩

说明	扭矩
螺钉-空气滤清器总成	1.6 ± 0.2 Nm
螺钉-空气滤清器总成	1.7 Nm
夹箍-空气滤清器到进气管	3 ± 0.5 Nm
夹箍-进气管到节气门	3 ± 0.5 Nm
螺钉-空气滤清器支架到车身	45 ± 5 Nm
螺母-空气滤清器到水箱上横梁	1 Nm
螺钉-空气滤清器到水箱上横梁	1 Nm
螺钉-中央通道跨接支架	25 Nm
法兰面螺母-M10-排气歧管到排气管	65 ± 10 Nm
螺钉-M8X25-后消音器总成安装	22 ± 3 Nm
螺母-前排气管到排气系统	65 ± 10 Nm
螺钉-前排气管到油底壳	22 Nm
螺母-涡轮增压器到前排气管	65 ± 10 Nm
螺钉-正时皮带右后罩隔热板到汽缸盖	9 Nm
螺钉-正时皮带右后罩隔热板到汽缸盖	25 Nm
螺栓-排气管前段隔热板到车身	5 ± 1 Nm
螺钉-油箱段隔热板到车身	5 ± 1 Nm
螺钉-油箱段隔热板到手制动拉索引导支架	22 ± 3 Nm
螺栓-转向机隔热板到前副车架	5 ± 1 Nm
螺栓-备胎段隔热板到车身	5 ± 1 Nm
螺母-发电机隔热板到发电机上支架	25 ± 3 Nm
螺栓-发电机隔热板到发电机下支架	45 ± 5 Nm
螺钉-节气门体到进气歧管室	9 Nm
螺钉-电子节气门到进气歧管	8.5 ± 1.5 Nm

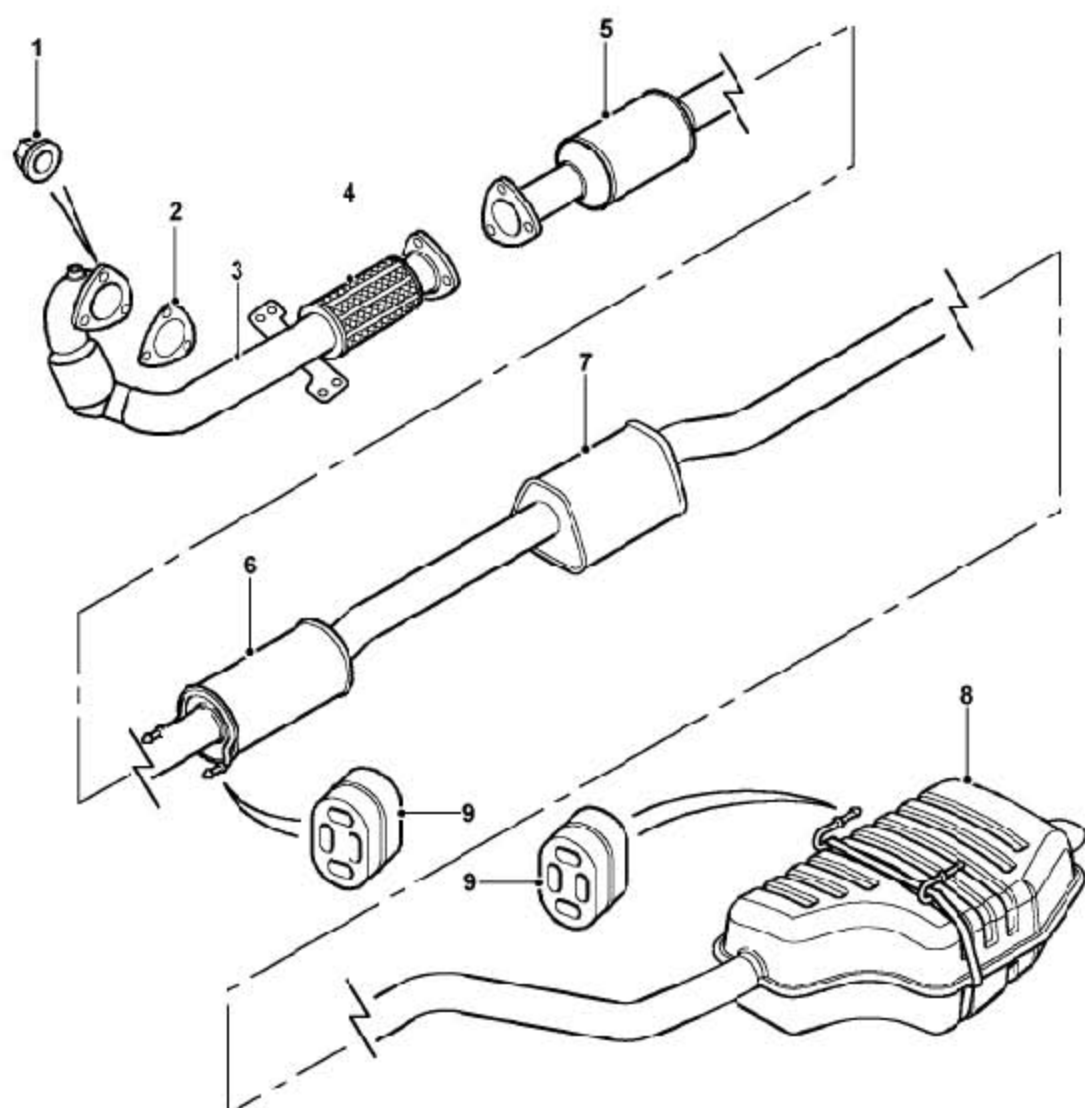
## 2. 布置图

### 2.1 排气系统布置图-2.5L



1	排气管总成	5	中间消音器
2	衬垫-排气歧管到排气管	6	后消音器
3	催化剂总成-排气管	7	固定用橡胶安装
4	前消音器	8	法兰面螺母

## 2.2 排气系统分解图-1.8T

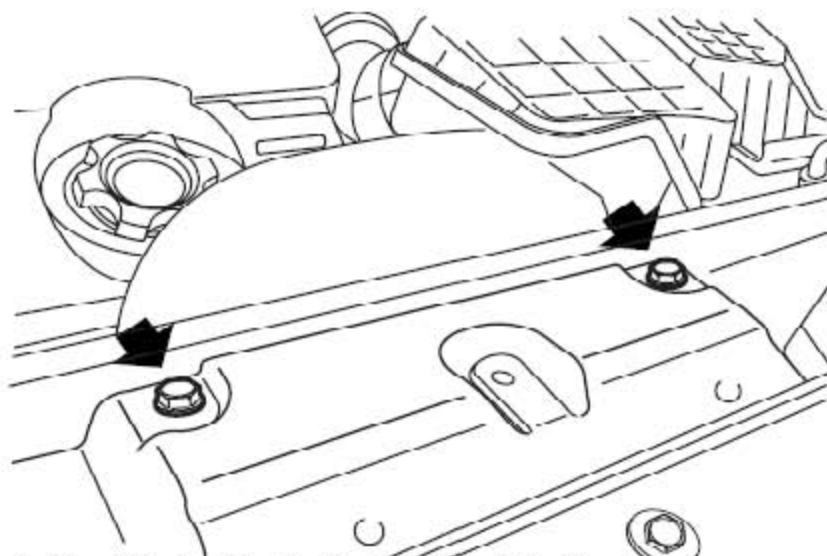


1	螺母-前排气管到涡轮增压器	6	前消音器
2	衬垫-前排气管到涡轮增压器	7	中间消音器
3	前排气管	8	后消音器
4	柔性件	9	固定用橡胶安装
5	催化剂		

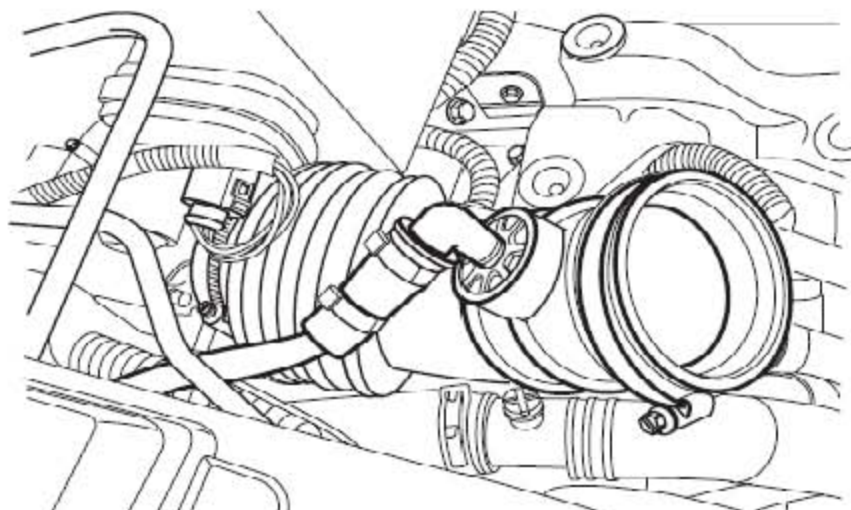
### 3. 修理指南

#### 3.1 空气滤清器总成-2.5L

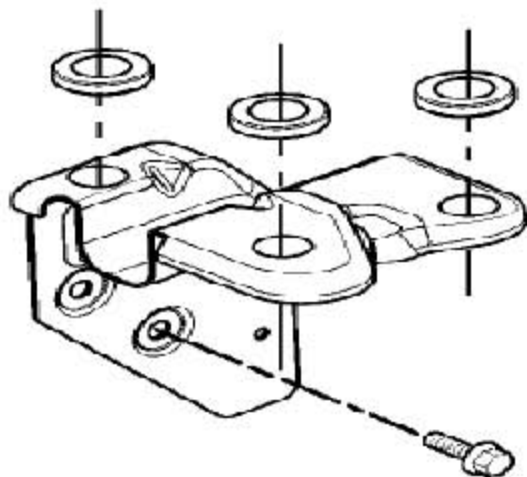
##### 3.1.1 拆卸



1). 拧下将空气进气管固定到水箱上横梁的二个螺钉。



2). 松开把空气进气软管固定到空气滤清器总成上的夹箍。



- 3). 从3个索环和空气进气管上松开并拿开空气滤清器。
- 4). 取下把空气进气管固定到空气滤清器上的夹箍，并拿开进气管。

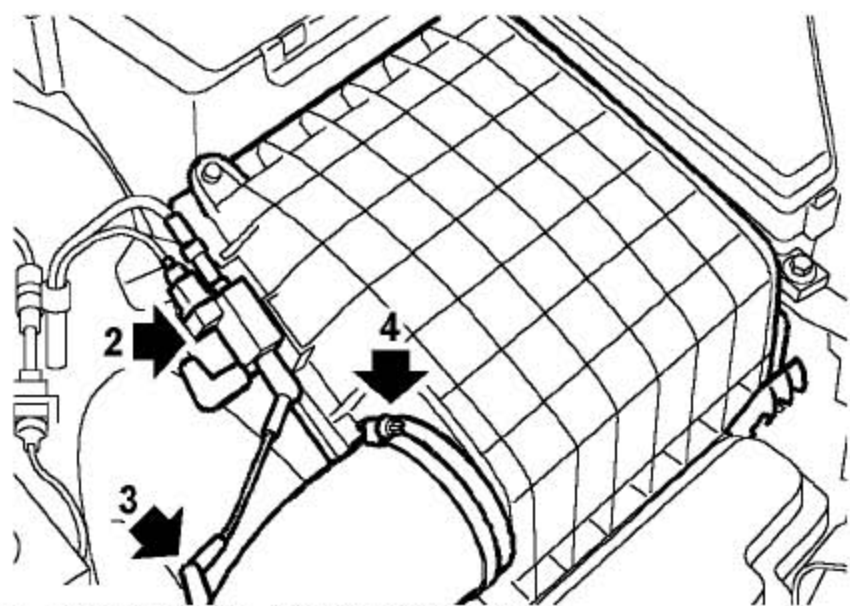
### 3.1.2 安装

- 1). 把进气管固定到空气滤清器上。
- 2). 把空气滤清器固定到索环上。
- 3). 把空气进气软管连接到空气滤清器总成上并用夹箍固定，拧紧夹箍螺钉到  $3 \pm 0.5\text{Nm}$ 。
- 4). 将空气进气管固定到水箱上横梁上，拧紧固定螺钉螺母到  $1\text{Nm}$ 。

## 3.2 空气滤清器总成-1.8T

### 3.2.1 拆卸

- 1). 断开蓄电池的接地端。



- 2). 从空气滤清器上松开增压控制电磁阀。
- 3). 从空气进气软管上松开压力感应软管。
- 4). 松开把涡轮增压器进气软管固定到空气滤清器上的夹箍并拿开软管。
- 5). 从2个索环和空气进气管上松开空气滤清器，拿开空气滤清器。

### 3.2.2 安装

- 1). 把空气滤清器固定到索环上并连上空气进气管。
- 2). 把涡轮增压器进气软管固定到空气滤清器上，拧紧夹箍。

- 3). 把压力感应软管装到空气滤清器上。
- 4). 把增压控制阀装到空气滤清器上。

### 3.3 空气滤清器滤芯-2.5L

#### 3.3.1 拆卸



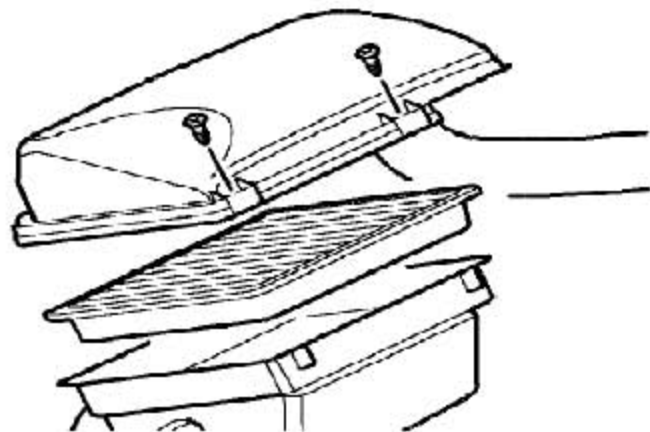
- 1). 拿开固定空气滤清器盖的2个螺钉。
- 2). 松开盖子并放到旁边。
- 3). 拿开空气滤清器的滤芯。

#### 3.3.2 安装

- 1). 清洁空气滤清器的里面。
- 2). 装上滤芯。
- 3). 装上盖子并拧紧螺钉到 $1.6 \pm 0.2\text{Nm}$ 。

### 3.4 空气滤清器滤芯-1.8T

#### 3.4.1 拆卸



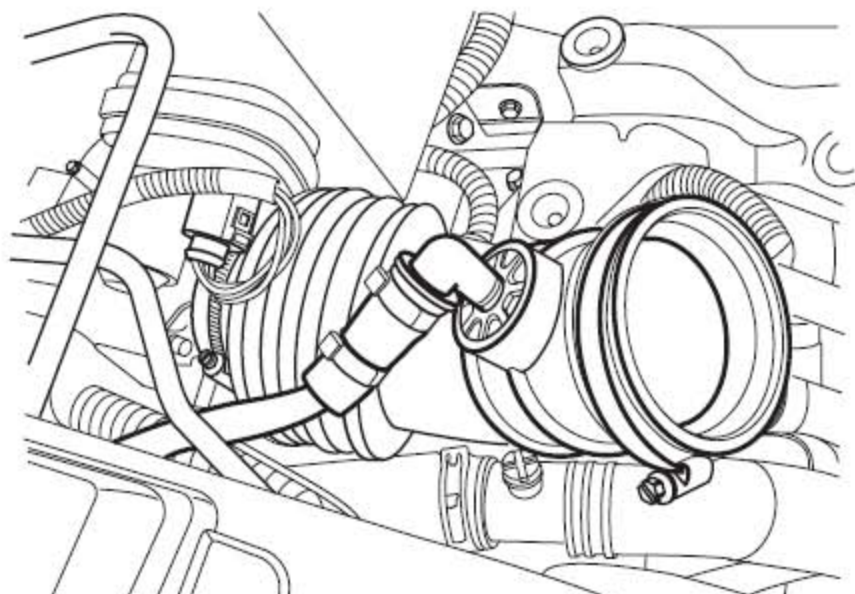
- 1). 拧下固定空气滤清器盖的2个螺钉。
- 2). 松开盖子并放到旁边。
- 3). 取下空气滤清器的滤芯。

### 3.4.2 安装

- 1). 清洁空气滤清器的内部。
- 2). 装上滤芯。
- 3). 装上盖子并拧紧螺钉至1.7Nm。

## 3.5 进气管总成- 空气滤清器到节气门-2.5L

### 3.5.1 拆卸



- 1). 从节气门进气管上断开发动机呼吸管。
- 2). 松开把节气门进气管固定到节气门体上的夹箍。
- 3). 松开把节气门进气管固定到空气滤清器上的夹箍并拿开进气管。

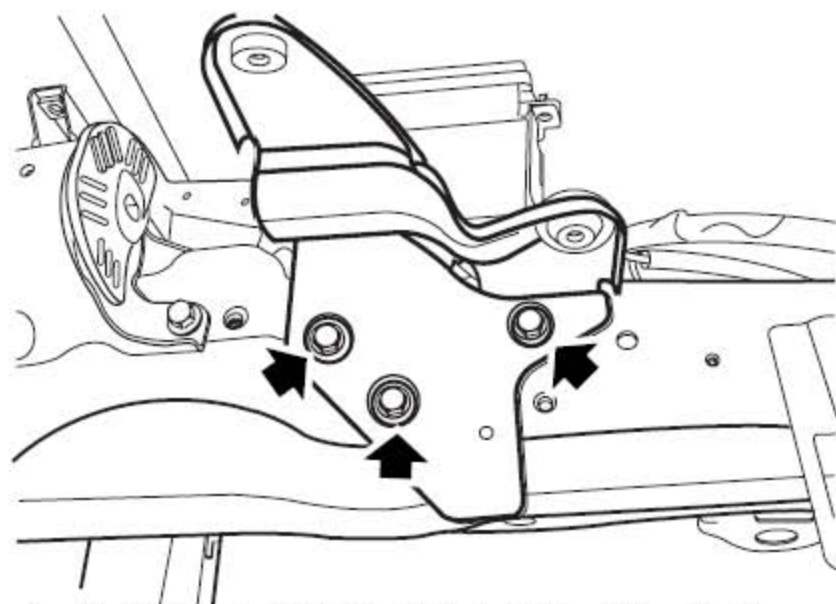
### 3.5.2 安装

- 1). 保持结合面清洁，在空气滤清器装上新进的进气管，固定安装夹箍，拧紧夹箍螺钉到 $3 \pm 0.5$ Nm。
- 2). 将进气管连接到节气门体上，装上夹箍并拧紧夹箍螺钉到 $3 \pm 0.5$ Nm。
- 3). 将发动机呼吸管连到近气管上。

### 3.6 空气滤清器安装支架-2.5L

#### 3.6.1 拆卸

1). 拆下空气滤清器。



2). 拧下固定空气滤清器支架的3个螺钉，并拿开支架。

#### 3.6.2 安装

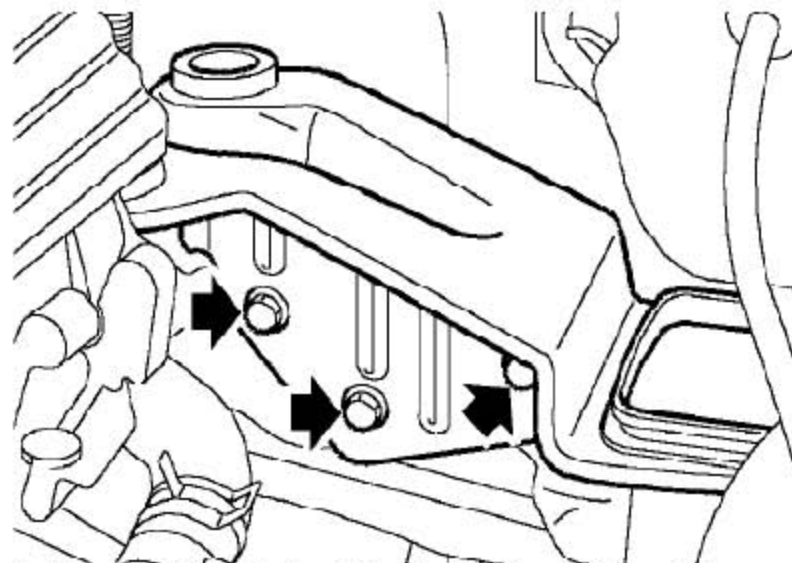
1). 装上新的安装支架，拧紧安装螺钉到 $45 \pm 5\text{Nm}$ 。

2). 装上空气滤清器。

### 3.7 空气滤清器安装支架-1.8T

#### 3.7.1 拆卸

1). 拆下空气滤清器。



2). 拧下固定空气滤清器支架的3个螺钉，并拿开支架。



### 3.7.2 安装

1). 装上空气滤清器支架，并拧紧螺钉至45Nm。

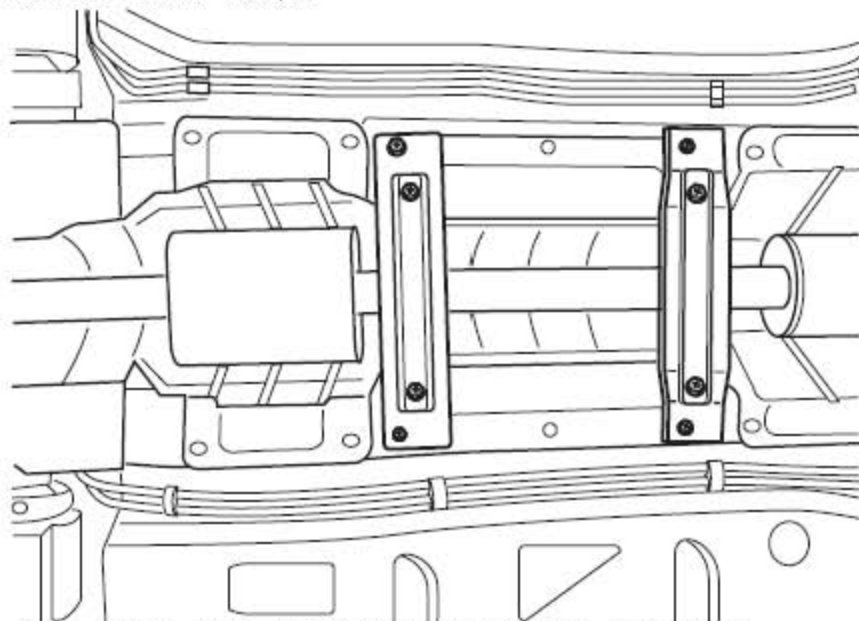
2). 装上空气滤清器。

## 3.8 排气管-2.5L

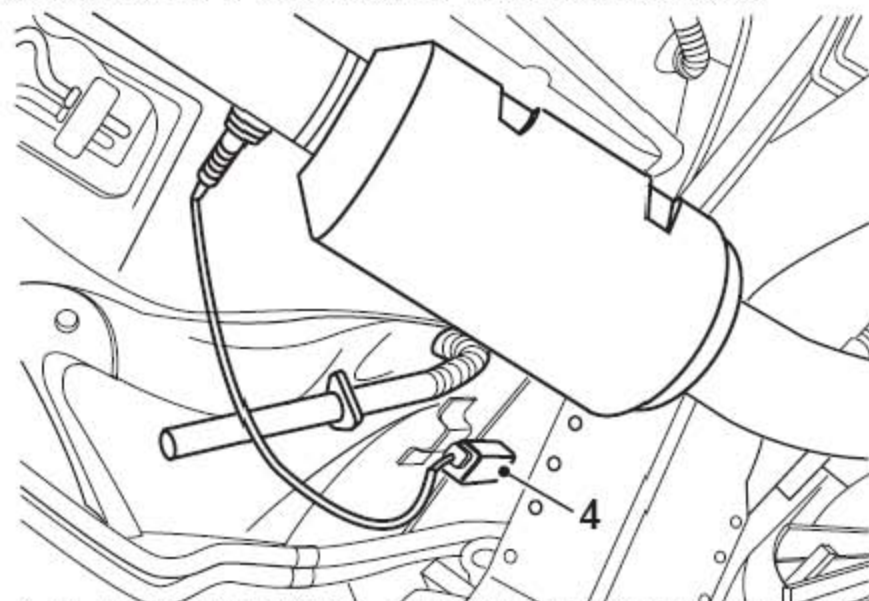
### 3.8.1 拆卸

1). 举升车辆。

2). 拿走车底部导流板。

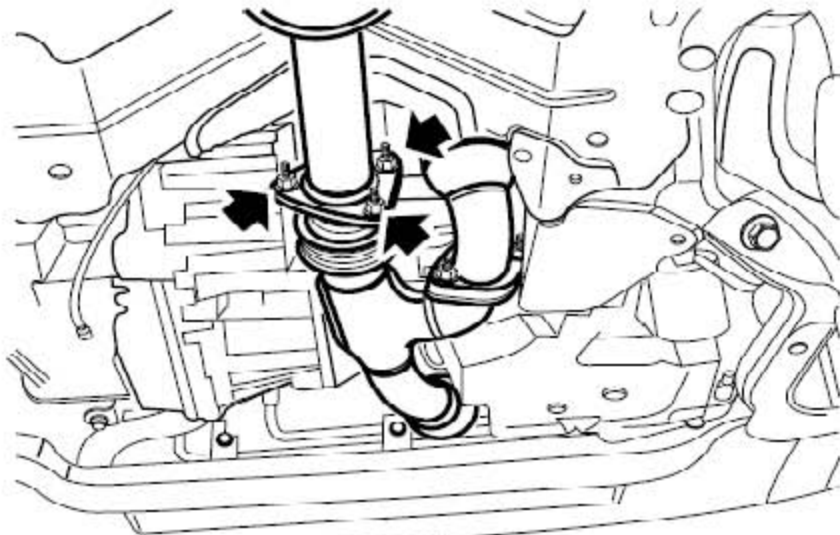


3). 拿开固定2个中央通道板的8个螺栓并拿开跨接支架。

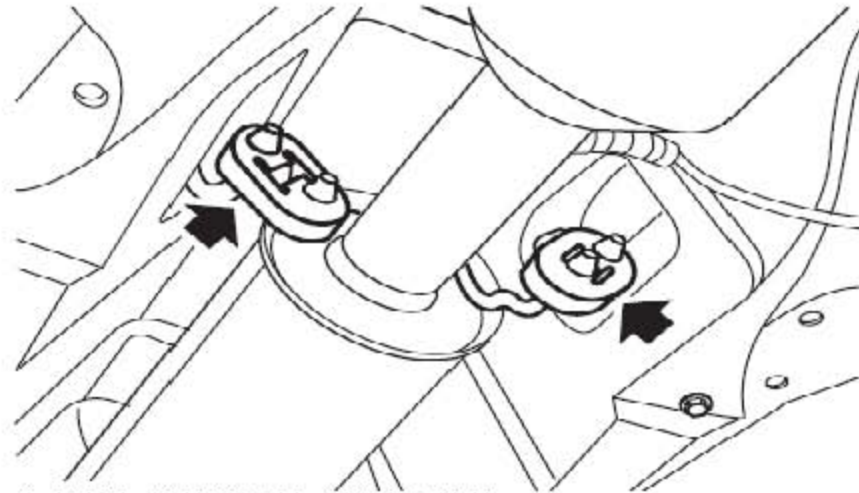


4). 松开并断开催化转化器后面的后热氧传感器连接器的连接。

5). 断开二个前热氧传感器连接器的连接。

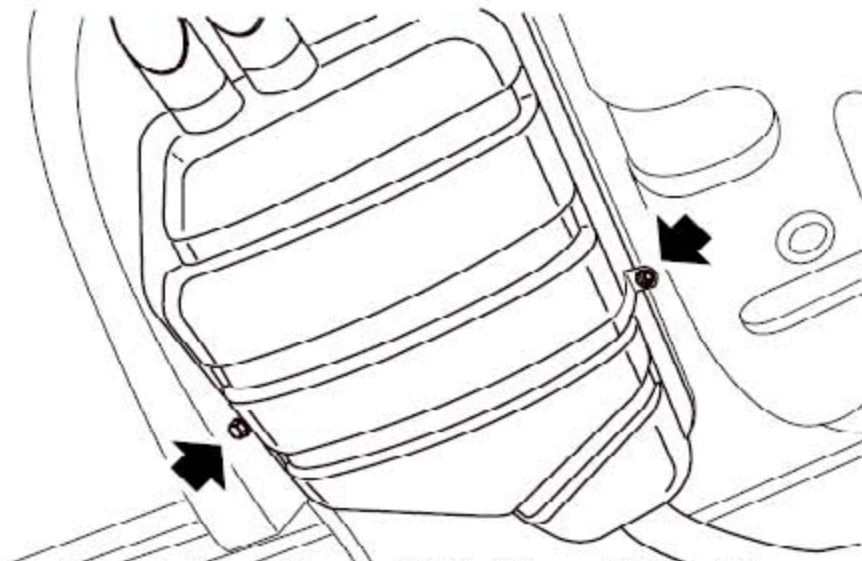


6). 拿开3个把左排气歧管法兰固定到排气管上的螺母。



7). 从排气管的前面松开橡胶安装件。

8). 支撑起排气系统的重量。



9). 拿开2个固定后消音器安装支架的螺母并收集好支架。

- 10). 借助于帮助，从法兰上松开左排气歧管并拿开排气管。
- 11). 收集好法兰衬垫。
- 12). 拿开后热氧传感器。

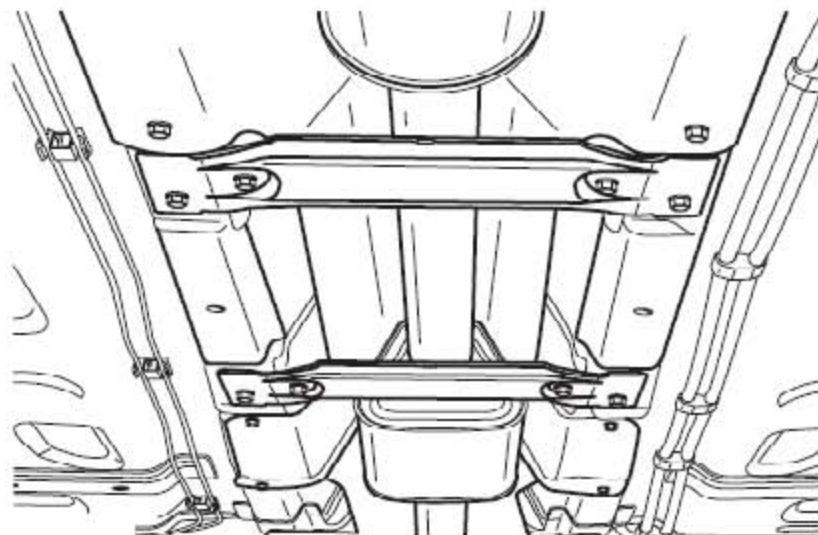
### 3.8.2 安装

- 1). 把热氧传感器密封胶涂到后热氧传感器螺纹上，装上后热氧传感器并拧紧到40Nm。  
**提示：**密封胶型号为：BOSCH Nr.5 964 080 112。
- 2). 清洁排气管和左排气歧管法兰。
- 3). 借助于帮助，把排气管固定到左排气歧管法兰上并装上衬垫。
- 4). 装上螺母，并对准到前部安装支架上，装上螺栓但在这一阶段不要拧紧。
- 5). 对准好后消音器安装支架，装上螺母，但在这一阶段不要拧紧。
- 6). 把橡胶安装件装到排气管前面。
- 7). 拧紧前排气歧管法兰螺母到75Nm。
- 8). 拧紧排气管后安装支架螺栓消声器到22Nm。
- 9). 连接热氧传感器连接器，并把催化转化器后面的连接器连接固定到安装支架上。
- 10). 装上跨接支架，装上螺栓并拧紧到25Nm。
- 11). 装上底部导流板总成。
- 12). 放下车辆。

## 3.9 排气系统-1.8T

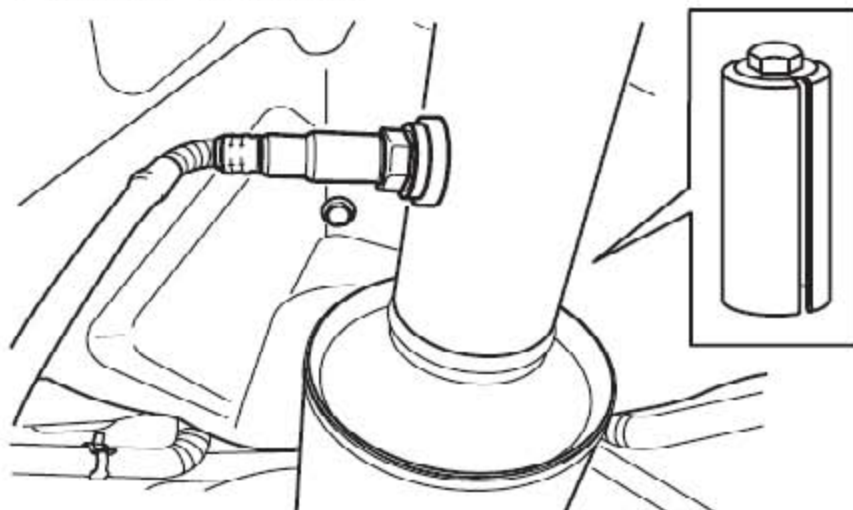
### 3.9.1 拆卸

- 1). 用举升机将车辆举升。
- 2). 拆下底部导流板总成。

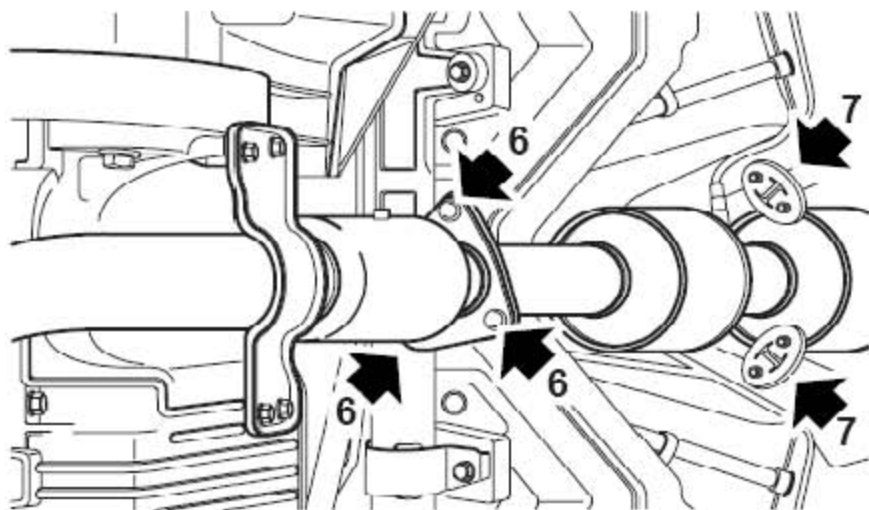


3). 拆下固定2个跨接支架的8个螺栓并拿开交叉支撑。

4). 支撑起排气系统的重量。

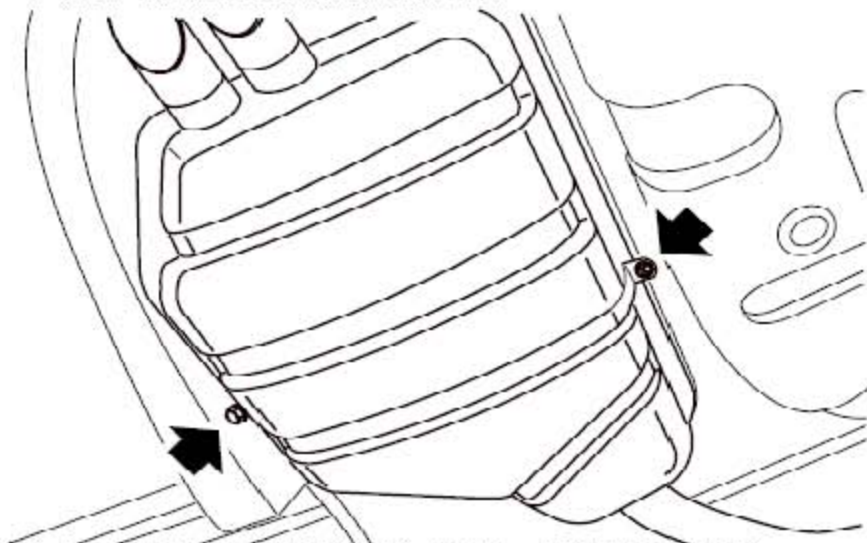


5). 松开并断开热氧传感器连接器的连接，用T16001取下热氧传感器。



6). 拧下3个把前排气管法兰固定到排气系统上的螺母。

7). 从排气管的前面松开橡胶安装件。



8). 从后消音器安装支架上拧下螺栓，收集好安装支架。

9). 协助下，从法兰上松开前排气管并拿开排气系统。

10). 收集起法兰衬垫并废弃。

### 3.9.2 安装

1). 清洁排气系统和前排气管的结合法兰。

2). 装上新的法兰衬垫，协助下，把排气系统装到前排气管的法兰上。装上螺母，但先不要拧紧。

3). 对准好后消音器安装支架，装上螺栓，但先不要拧紧。

4). 把橡胶安装件装到排气管的前面。

5). 拧紧与前排气管的螺母到75Nm。

6). 拧紧后安装支架螺栓到22Nm。

7). 装上跨接支撑，装上螺栓并拧紧到25Nm。

8). 把新的密封垫圈装到热氧传感器上，装上热氧传感器并拧紧到55Nm。连接并固定连接。

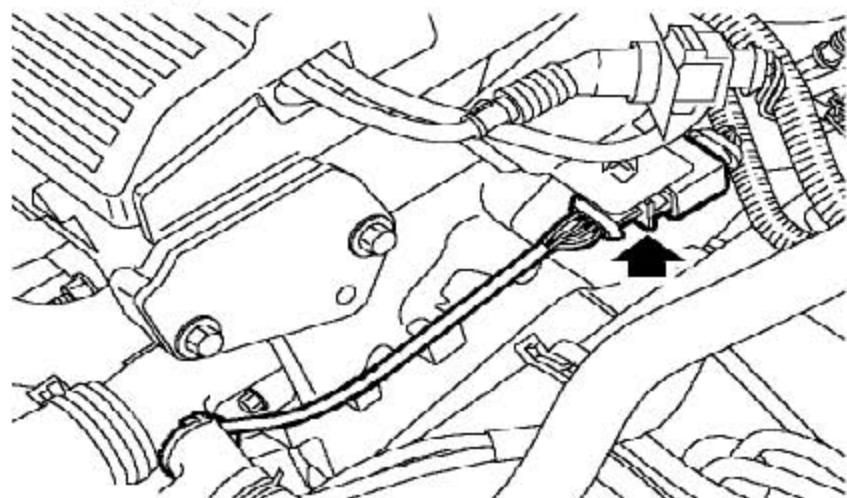
**提示：**密封胶型号为：BOSCH Nr.5 964 080 112。

9). 装上底部导流板。

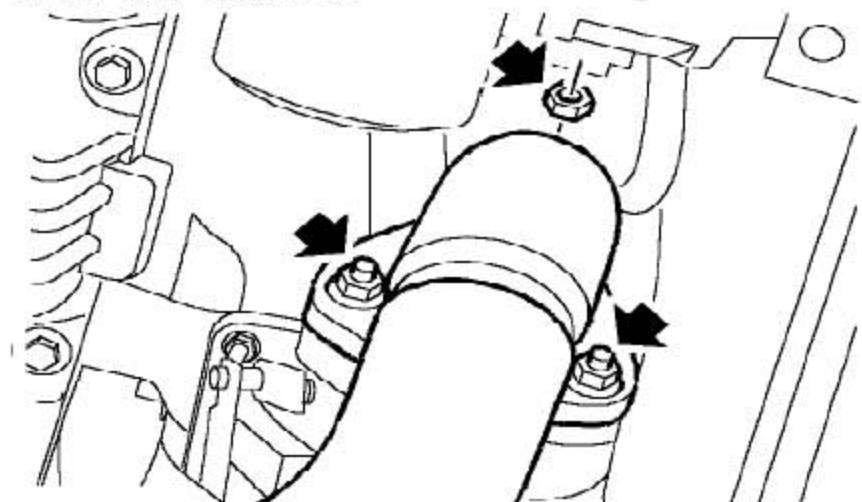
10). 放低车辆。

### 3.10 前排气管-1.8T

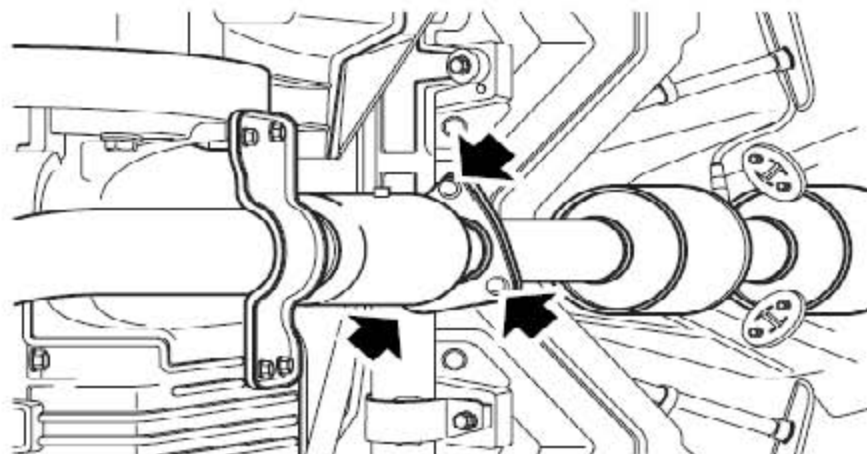
#### 3.10.1 拆卸



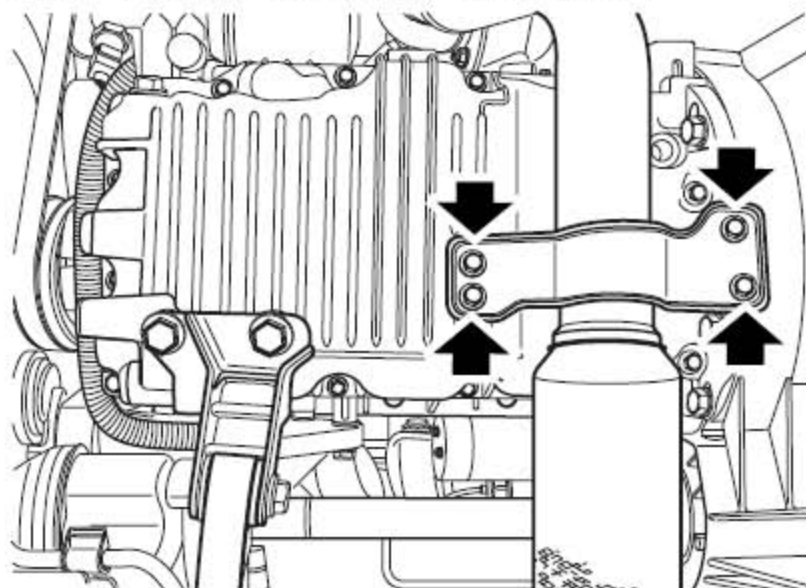
- 1). 从缸盖右侧前面的支架上松开热氧传感器的连接器并断开连接器的连接。
- 2). 举升车辆的前部并安全支撑。
- 3). 拆下底部导流板总成。



- 4). 拧下3个把前排气管固定到涡轮增压器上的螺母。

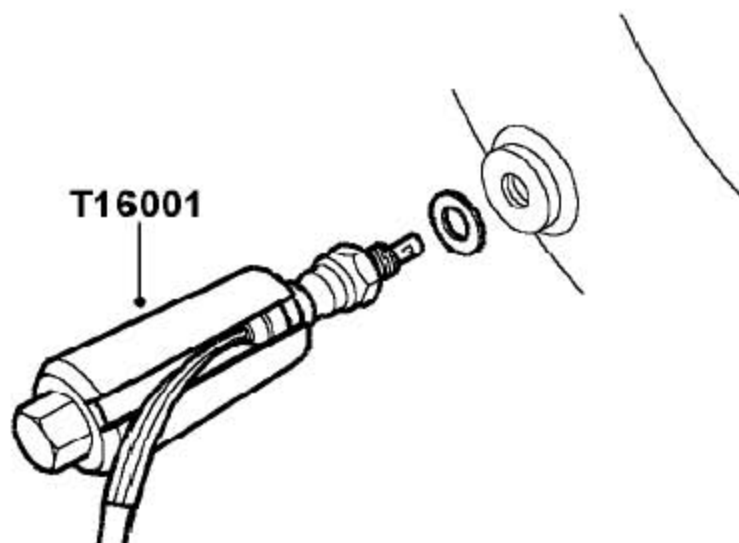


5). 拧下3个把前排气管固定到排气系统上的螺母。



6). 从支架上拧下把前排气管固定到油底壳上的4个螺栓。

7). 拆下前排气管，拿开并废弃掉两个法兰衬垫。



8). 用T16001 从前排气管上拿开热氧传感器。

### 3.10.2 安装

1). 清洁热氧传感器和前排气管的结合面。

2). 装上新的密封垫圈，抹上密封脂，用T16001 装上热氧传感器并拧紧到55Nm。

**提示：**密封脂型号为：BOSCH Nr.5 964 080 112。

3). 清洁前排气管法兰，涡轮增压器法兰和排气系统法兰的结合面。

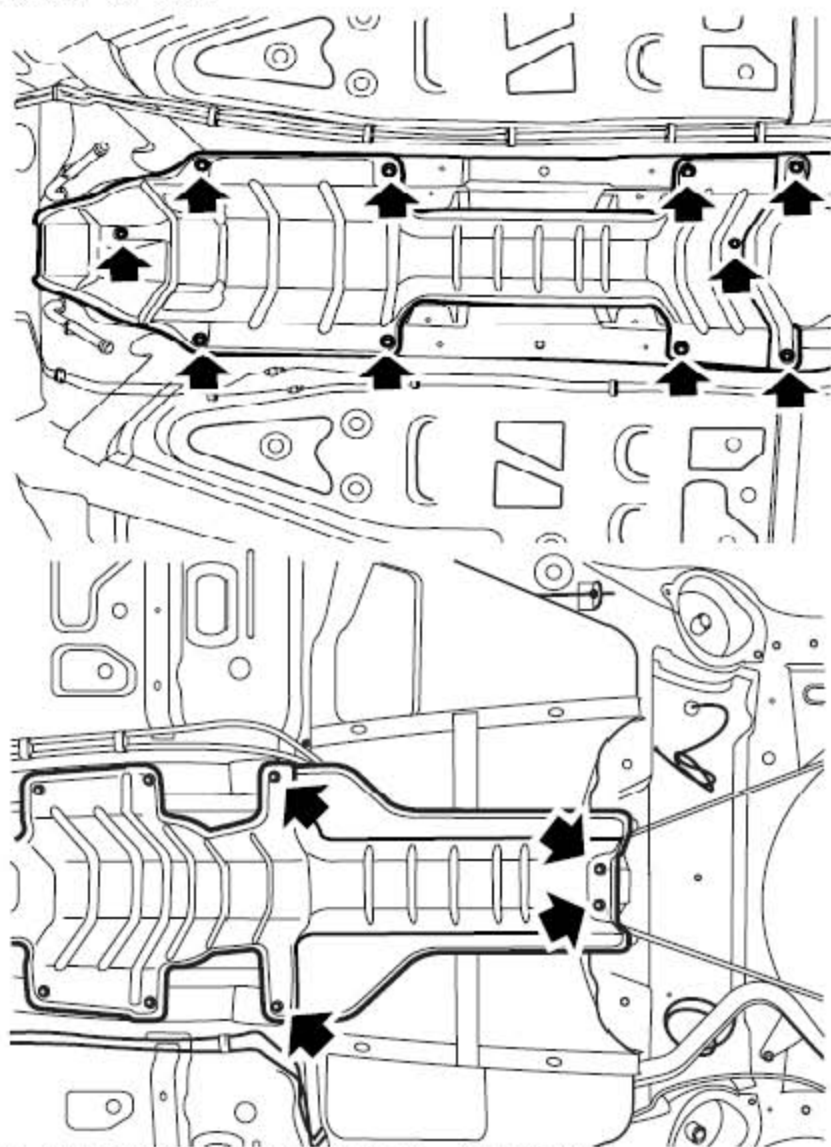
4). 把新的衬垫装到涡轮增压器法兰和排气系统法兰上。

- 5). 定位前排气管，装上把前排气管固定到油底壳上的。4个螺栓，并拧紧至22Nm。
- 6). 定位前排气管，装上螺母并拧紧至75Nm。
- 7). 装上底部导流板。

### 3.11 隔热板总成

#### 3.11.1 拆卸

- 1). 拆下排气管。



- 2). 拧下固定隔热板的14个螺钉，取下隔热板。

#### 3.11.2 安装

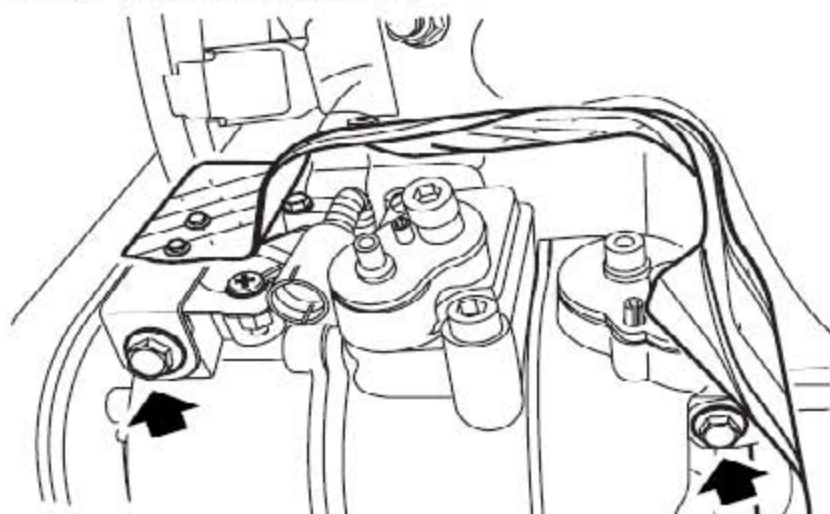
- 1). 装上隔热板，拧上固定螺钉到 $5 \pm 1$ Nm。
- 2). 装上排气系统。



### 3.12 隔热板- 空调压缩机-2.5L

#### 3.12.1 拆卸

1). 拆下发动机和自动变速器。



2). 拆下固定空调压缩机隔热板的螺钉。

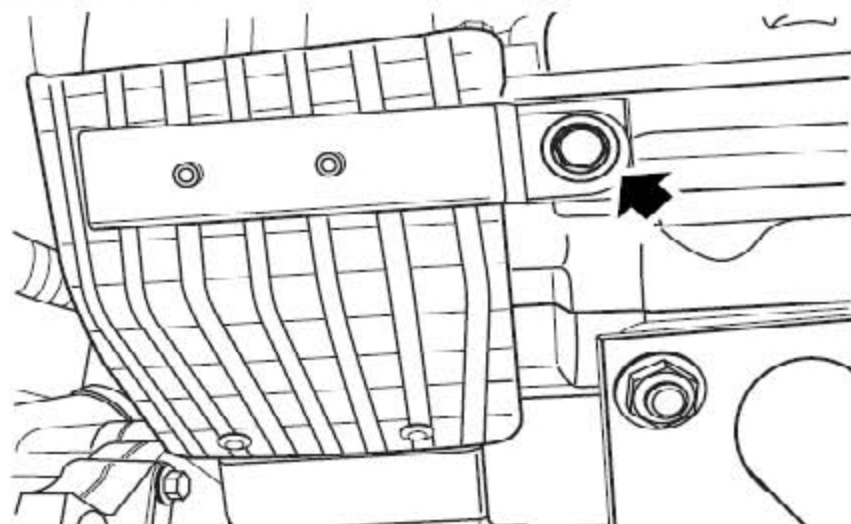
#### 3.12.2 安装

1). 装上新的隔热板—空调压缩机，拧紧固定螺钉。

2). 装上发动机和自动变速器。

### 3.13 隔热板- 右后正时皮带罩到排气管-2.5L

#### 3.13.1 拆卸



1). 拆下固定正时带右后盖到排气管的螺钉。

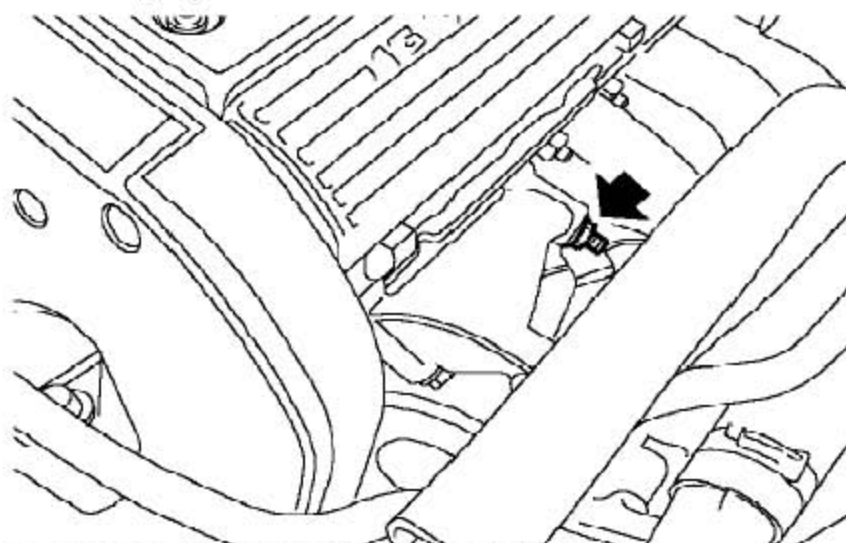
#### 3.13.2 安装

1). 装上新的正时带右后盖到排气管。

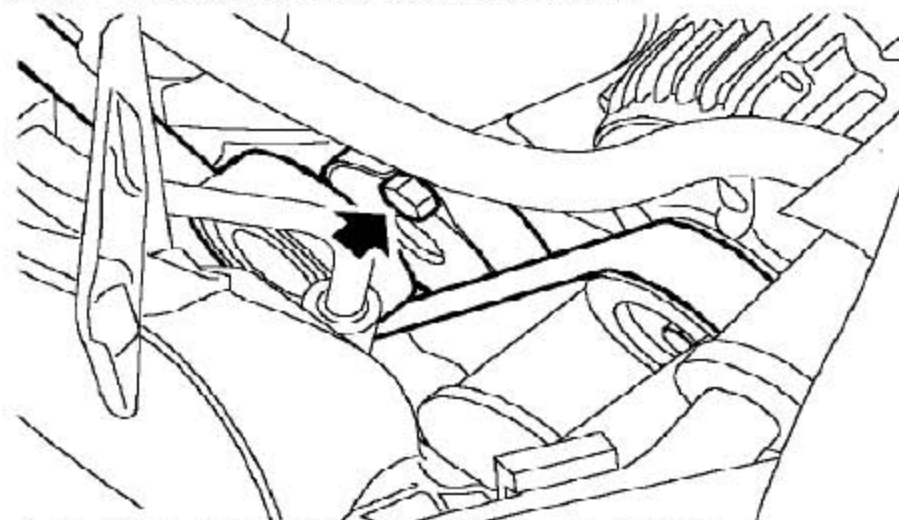
2). 拧紧固定正时带右后盖到排气管的螺钉到M6到9Nm, M8到25Nm。

### 3.14 发电机隔热板-1.8T

#### 3.14.1 拆卸

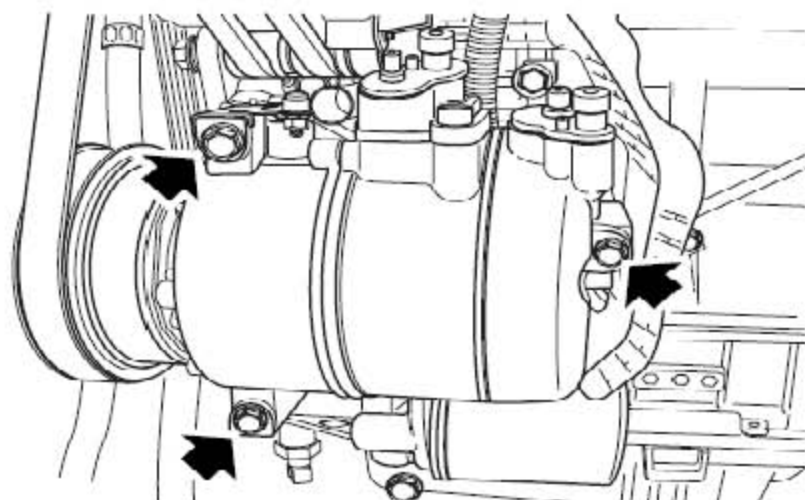


1). 拧下把隔热板固定到发电机上支架的螺母。

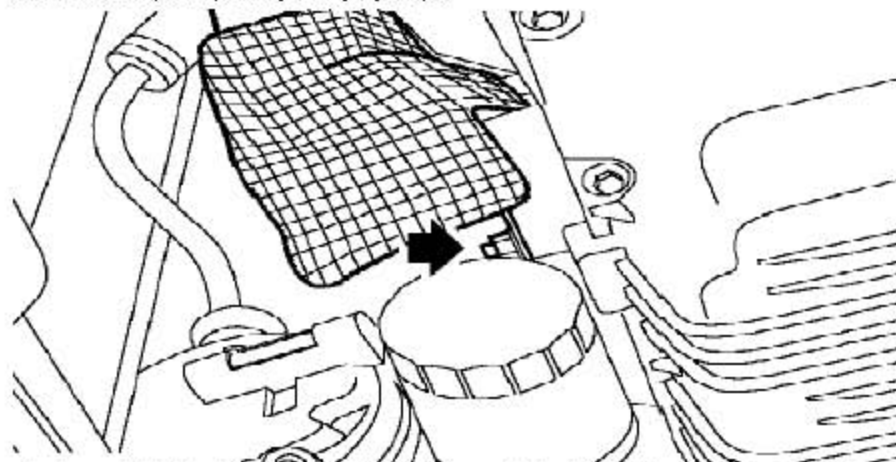


2). 松开辅助皮带张紧轮，拿开传动带，松开张紧轮。

3). 拆下底部导流板。



- 4). 拧下把空调压缩机固定到发动机上的3个螺栓。
- 5). 把压缩机固定到旁边并支撑。



- 6). 从隔热板上拧下固定到发电机下支架的螺栓并拿开隔热板。

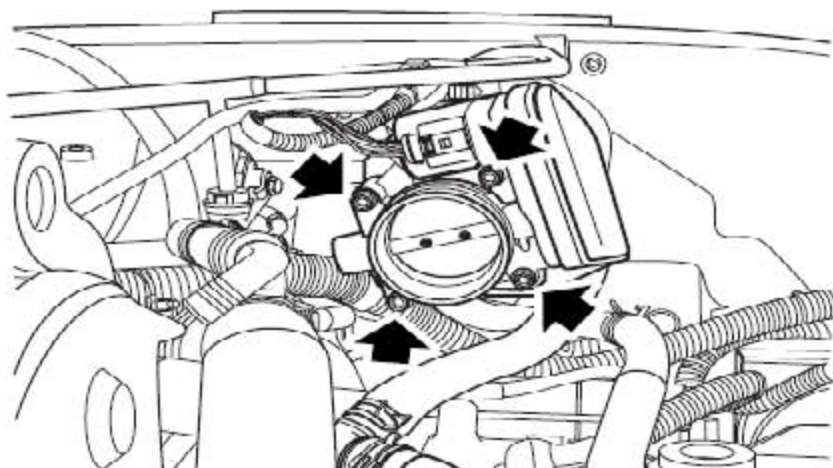
### 3.14.2 安装

- 1). 把隔热板固定到发电机下支架上并用螺栓固定，拧紧至45Nm。
- 2). 把压缩机固定到发动机上并用螺栓固定，拧紧至45Nm。
- 3). 松开辅助皮带张紧轮，装上传动带，松开张紧轮。
- 4). 装上底部导流板。
- 5). 装上把隔热板固定到发电机上支架的螺母并拧紧至45Nm。

## 3.15 电子控制节气门-2.5L

### 3.15.1 拆卸

- 1). 断开开蓄电池的接地端。
- 2). 拿开空气滤清器的。



- 3). 断开发动机线束到电子节气门的连接器。
- 4). 拧下4个固定电子节气门到进气歧管室的螺钉，并废弃衬垫。  
**注意：**用塑料膜封住进气歧管室口，防止污物进入。

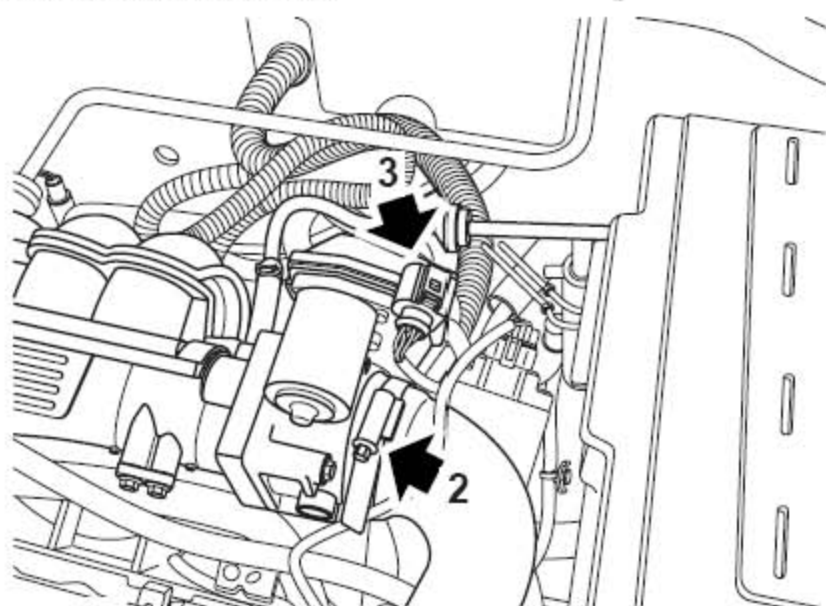
### 3.15.2 安装

- 1). 装上新的衬垫和电子节气门，并拧紧4个安装Torx螺钉到9Nm。
- 2). 连接发动机线束与电子节气门的连接器。
- 3). 装上空气滤清器。
- 4). 连上蓄电池的接地端。
- 5). 用诊断仪检查调试。

## 3.16 电子控制节气门-1.8T

### 3.16.1 拆卸

- 1). 断开蓄电池的接地端。



- 2). 放松夹箍并从节气门上断开进气管的连接。
- 3). 断开发动机线束到电子节气门的连接器。
- 4). 拧下4个把电子节气门固定到进气歧管的螺钉，取下并废弃衬垫。  
**注意：**用塑料膜封住进气歧管室口，防止污物进入。

### 3.16.2 安装

- 1). 清洁电子节气门和进气歧管的结合面。

- 2). 装上新的衬垫和电子节气门，并拧紧4个螺钉到9Nm。
- 3). 连接发动机线束到电子节气门的连接器。
- 4). 把进气管连到电子节气门上，并用夹箍固定。
- 5). 连上蓄电池的接地端。
- 6). 用诊断仪检查调试。

LAUNCH

## 4. 专用工具

说明	图示
热氧传感器拆卸工具	 <p>T16001</p>

LAUNCH