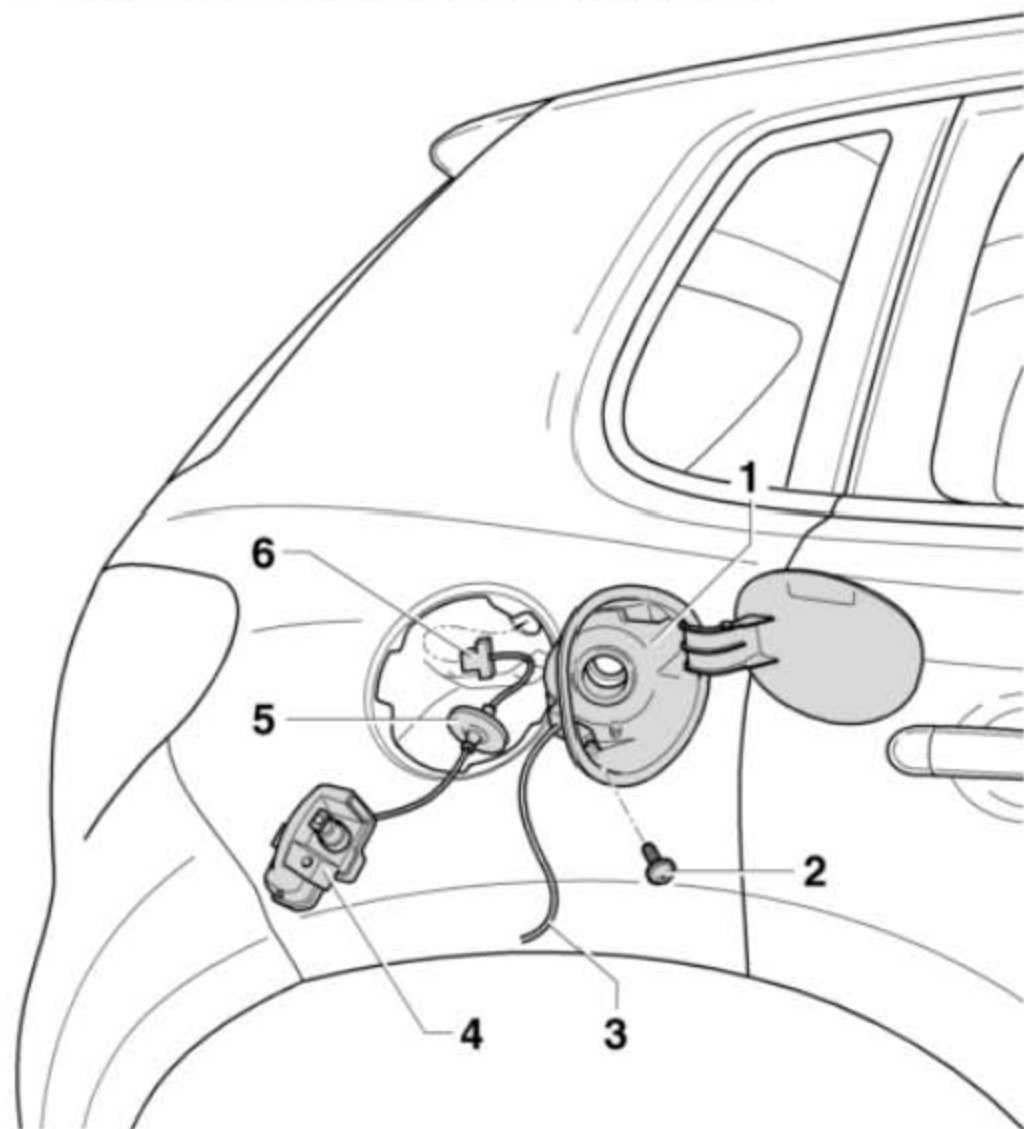


11. 燃油箱盖板单元

11.1 装配概述-燃油箱盖板单元和操控器

提示

- ◆ 如果无法打开燃油箱盖板，则可通过操控器(下图 4 所示)手动将其打开。
- ◆ 可以在侧围板与松开的轮罩内板之间接触到操控器。

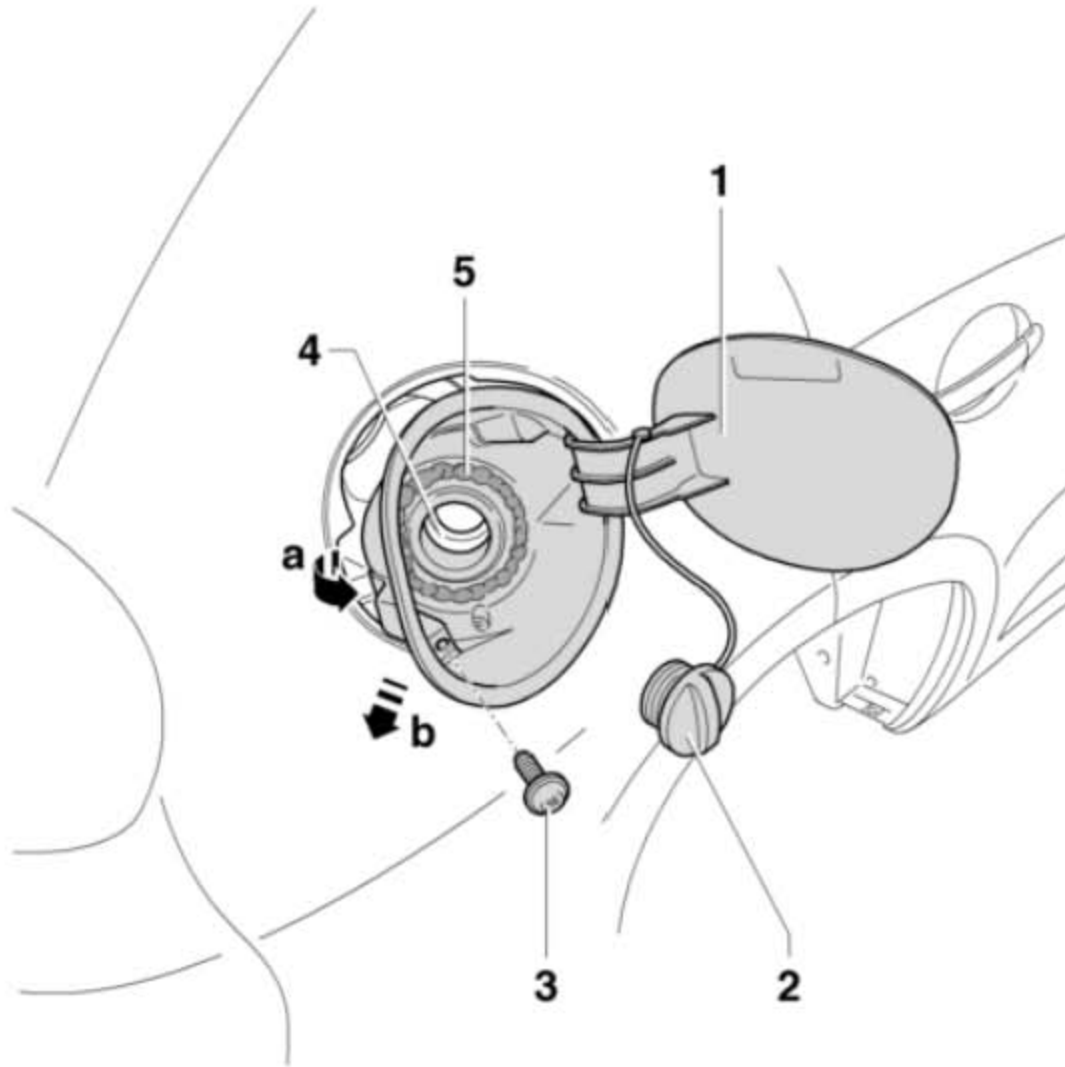


- 1). 燃油箱盖板单元
- 2). 螺栓, 拧紧力矩: 1.5 Nm
- 3). 排水软管
- 4). 操控器
- 5). 密封圈
- 6). 插头连接

11.2 拆卸和安装燃油箱盖板单元

11.2.1 拆卸

- 1). 旋出燃油箱盖罩(下图 2 所示)。
- 2). 旋出螺栓(下图 3 所示)。
- 3). 翻起燃油箱加油口(下图 4 所示)的防尘套(下图 5 所示)。
- 4). 将带排水软管的燃油箱盖板单元(下图 1 所示)向后部(下图箭头 b 所示)从卡子中拉出，并将燃油箱盖板单元(下图 1 所示)从侧围板中旋出(下图箭头 a 所示)。

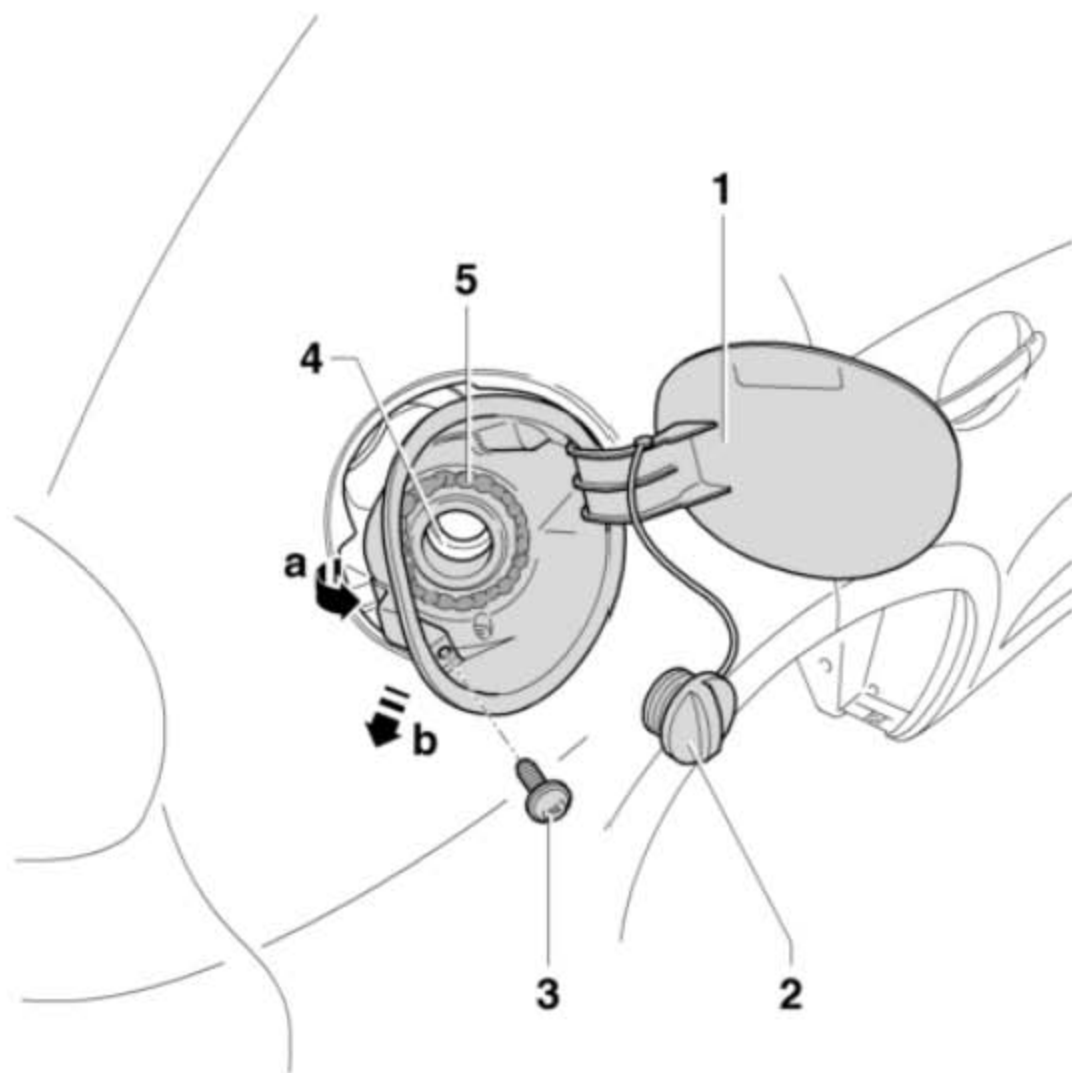


11.2.2 安装

● 操控器已经安装。

- 1). 将排水软管从燃油箱盖板单元的开口处插入，并将其推至极限位置。

- 2). 将排水软管引入侧围板中。
- 3). 通过铰链侧，将燃油箱盖板单元(下图 1 所示)引入侧围板中。
- 4). 接着将燃油箱盖板单元整个旋入侧围板，确保将上下侧锁止凸耳正确地卡入侧围板。
- 5). 在燃油箱加油口(下图 4 所示)处卷起防尘套(下图 5 所示)，并拧紧螺栓(下图 3 所示)。
螺栓(下图 2 所示)的拧紧力矩 :2 Nm

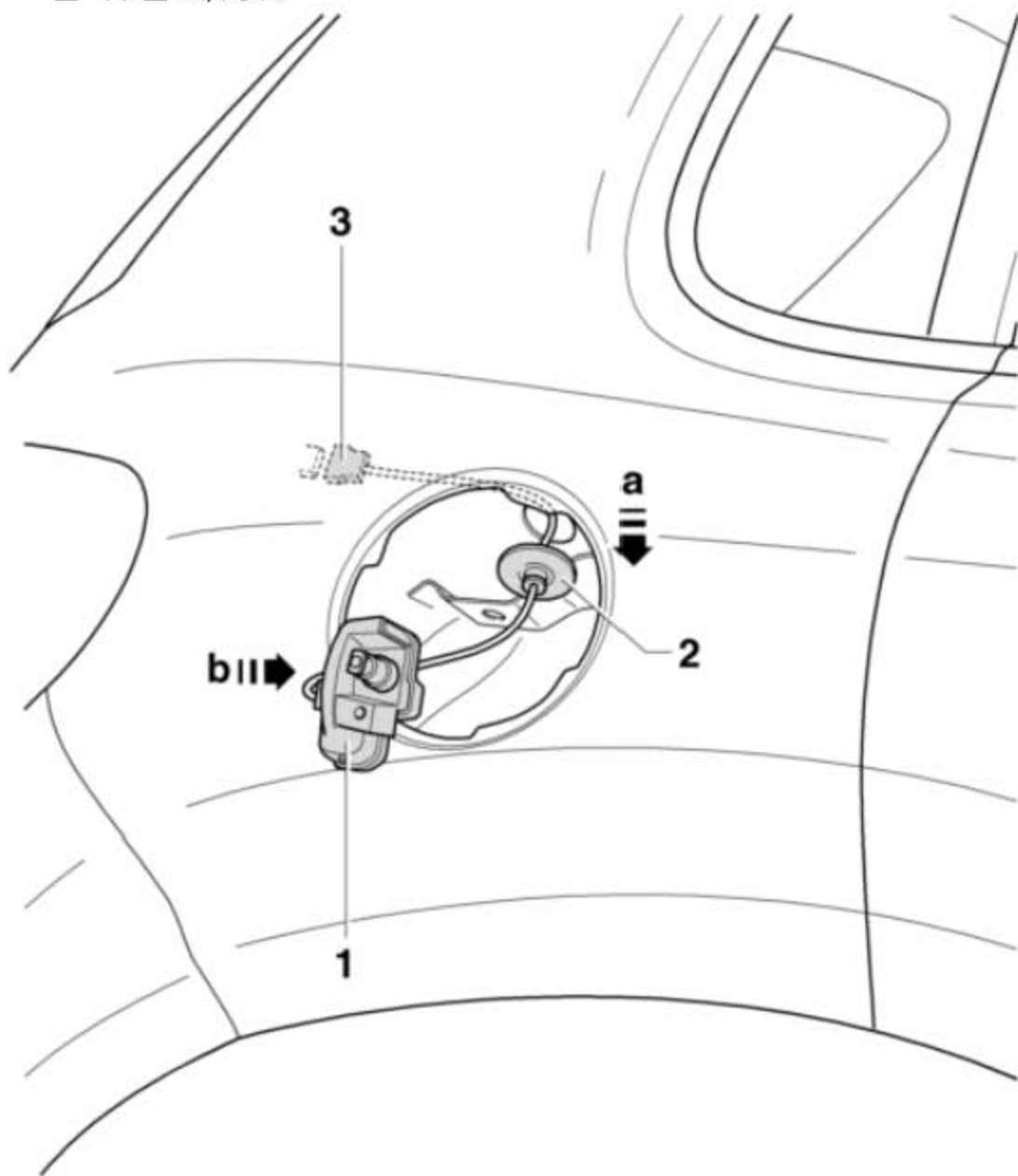


11.3 拆卸和安装操控器

11.3.1 拆卸

- 1). 拆卸行李厢侧围板饰板。
- 2). 断开插头连接(下图 3 所示)。

- 3). 拆卸燃油箱盖板单元。
- 4). 将操控器(下图 1 所示)从侧围板支架(下图箭头 b 所示)上松开。
- 5). 从侧围板(下图箭头 a 所示)中拉出带插头连接的电气线束(下图 3 所示)和密封圈(下图 2 所示)。



11.3.2 安装

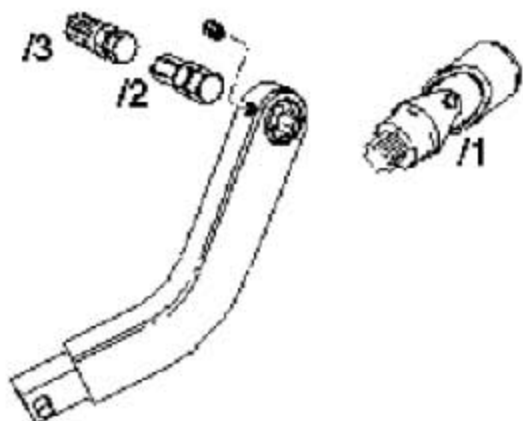
安装顺序与拆卸相反。

12. 前车门

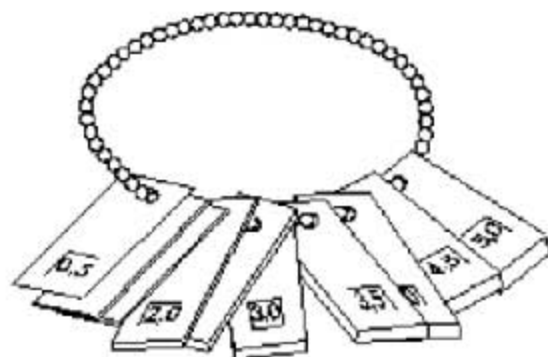
12.1 工具

所需要的专用工具和维修设备

- ◆ 车门调整扳手
- ◆ 万向接头 (下图 1 所示)
- ◆ 星形头 (下图 2 所示)
- ◆ 星形头 (下图 3 所示)



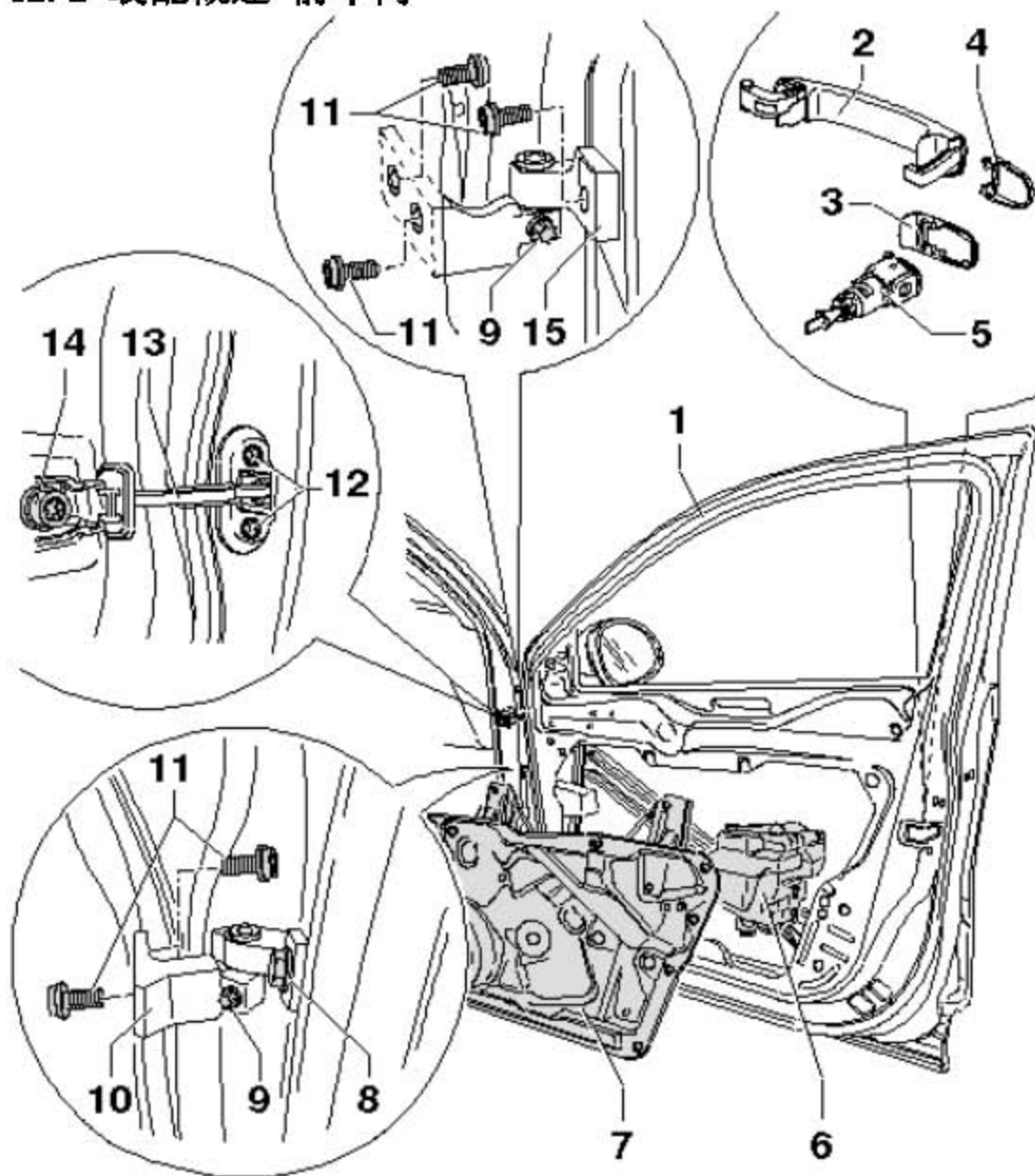
- ◆ 调整尺



- ◆ 拆卸楔



12.2 装配概述-前车门



- 1). 前车门
- 2). 车门拉手
- 3). 前车门拉手底板
- 4). 锁芯外壳
- 5). 锁芯
- 6). 车门锁, 车门锁只能与车门模块一起拆卸。
- 7). 车门模块
- 8). 内十二角花键螺栓, 1 个, 32 Nm, 每次拆卸后都要更换
- 9). 外星形螺栓, 1 个, 30 Nm, 拆卸前车门时需将该螺栓从车门下铰链(上图 10 所

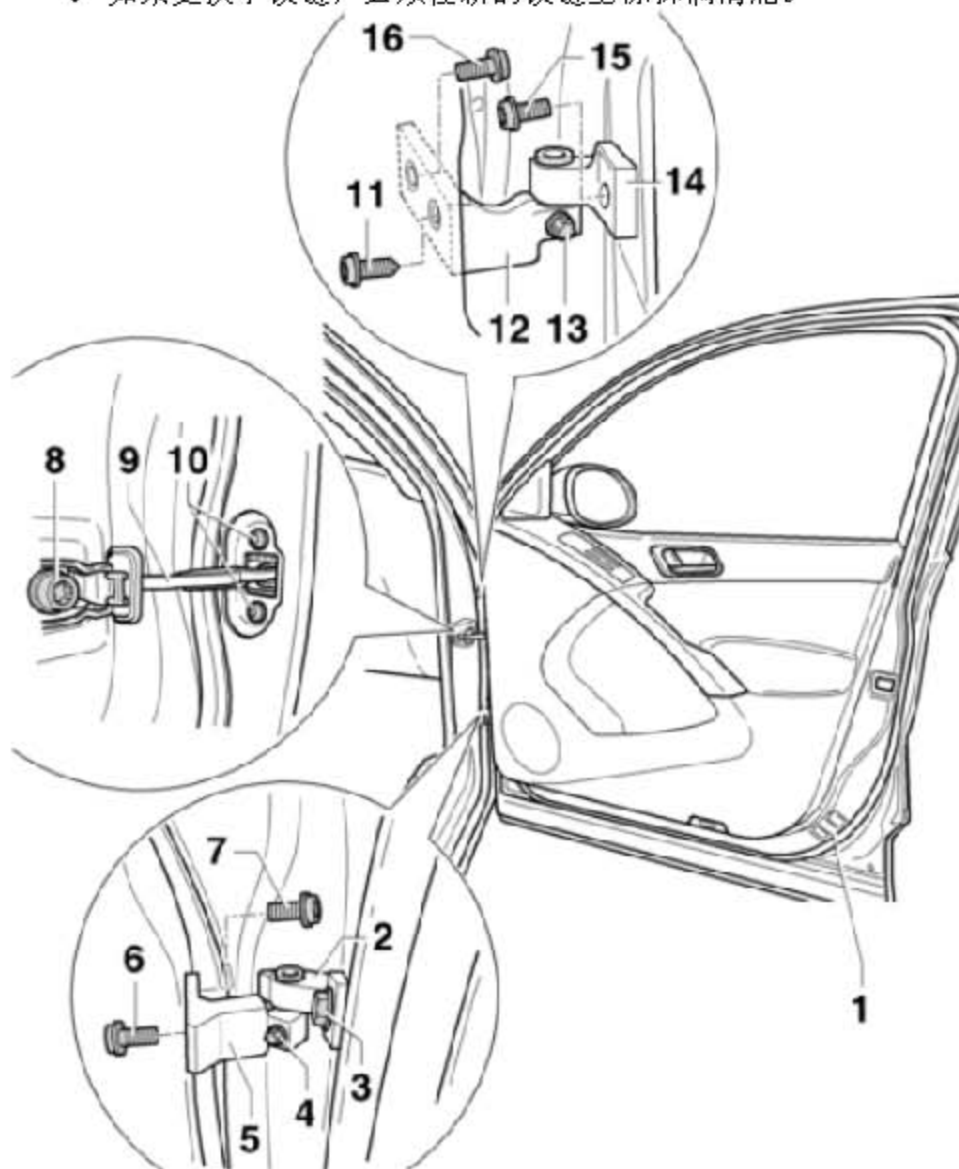
示)和车门上铰链(上图 15 所示)中拧出。

- 10). 车门下铰链, 铰链是分开的, 铰链的上下段通过外星形螺栓(上图 9 所示)连接
- 11). 内十二角花键螺栓, 5 个, 32 Nm, 每次拆卸后都要更换
- 12). orx 螺栓, 2 个, 9 Nm
- 13). 车门限位器
- 14). 内十二角花键螺栓, 1 个, 30 Nm
- 15). 车门上铰链, 铰链是分开的, 铰链的上下段通过外星形螺栓(上图 9 所示)连接

12.3 装配概述-前车门铰链

提示

- ◆ 图中仅示出右侧前车门铰链, 左侧前车门铰链可参照右侧。
- ◆ 前车门铰链的螺栓每次拆卸后都要更换。
- ◆ 如果更换了铰链, 必须新的铰链上涂抹润滑脂。



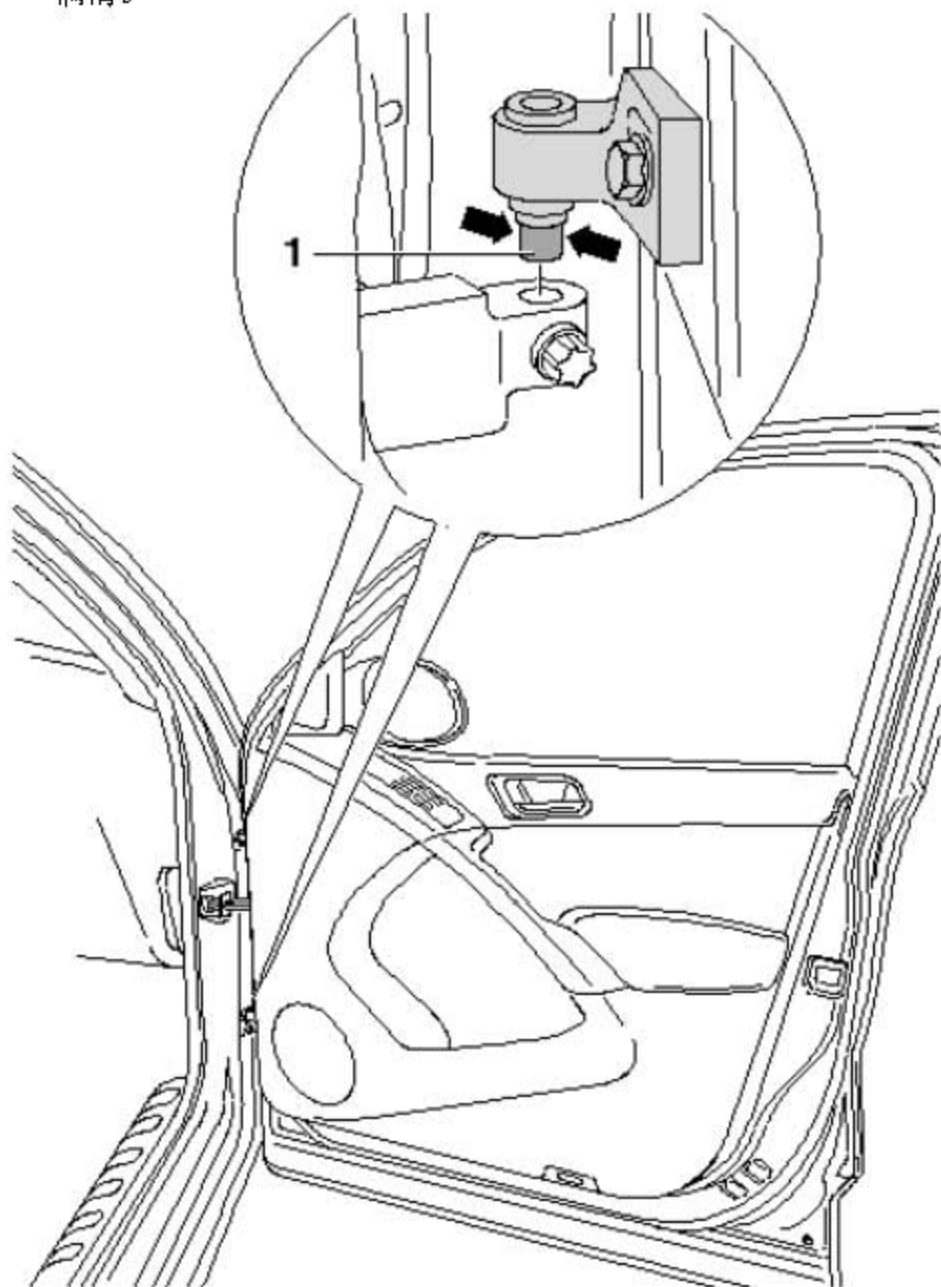
- 1). 前车门
- 2). 车门下铰链上端，下铰链的上下段通过外星形螺栓(上图 4 所示)连接，下铰链是分开的，更换下铰链后，对新的下铰链进行润滑
- 3). 内十二角花键螺栓，1 个，32 Nm，每次拆卸后都要更换
- 4). 外星形螺栓，1 个，30 Nm，拆卸前车门时需将该螺栓从车门下铰链上段(上图 2 所示)和车门下铰链下段(下图 5 所示)中拧出。
- 5). 车门下铰链下段，下铰链的上下段通过外星形螺栓(上图 4 所示)连接，铰链是分开的，更换下铰链后，对新的下铰链进行润滑
- 6). 内十二角花键螺栓，安装在 A 柱里，1 个，32 Nm，更换 A 柱后，必须注意其它的拧紧力矩，每次拆卸后都要更换
- 7). 内十二角花键螺栓，1 个，32 Nm，每次拆卸后都要更换
- 8). 内十二角花键螺栓，1 个，32 Nm
- 9). 车门限位器
- 10). orx 螺栓，2 个，32 Nm
- 11). 内十二角花键螺栓，1 个，32 Nm，更换 A 柱后，必须注意其它的拧紧力矩，每次拆卸后都要更换
- 12). 车门上铰链下段，上铰链的上下段通过外星形螺栓(上图 13 所示)连接，上铰链是分开的，更换上铰链后，对新的上铰链进行润滑
- 13). 外星形螺栓，拆卸前车门时需将该螺栓从车门上铰链上段(上图 14 所示)和车门上铰链下段(上图 12 所示)中拧出，1 个，30 Nm
- 14). 车门上铰链上段，上铰链的上下段通过外星形螺栓(上图 13 所示)连接，上铰链是分开的，更换上铰链后，对新的上铰链进行润滑
- 15). 内十二角花键螺栓，1 个，32 Nm，每次拆卸后都要更换
- 16). 内十二角花键螺栓，1 个，32 Nm，更换 A 柱后，必须注意其它的拧紧力矩，每次拆卸后都要更换

12.4 润滑新的车门铰链

提示

- ◆ 润滑仅针对右侧前车门铰链，左侧前车门铰链的润滑可参照右侧。
- ◆ 在喷漆后，新的车门铰链需被润滑。

- 1). 需在销轴和孔口的周围(下图箭头所示)用锂基润滑脂上部车门铰链(下图 1 所示)润滑。
- 2). 需在销轴和孔口的周围(下图箭头所示)用锂基润滑脂下部车门铰链(下图 1 所示)润滑。



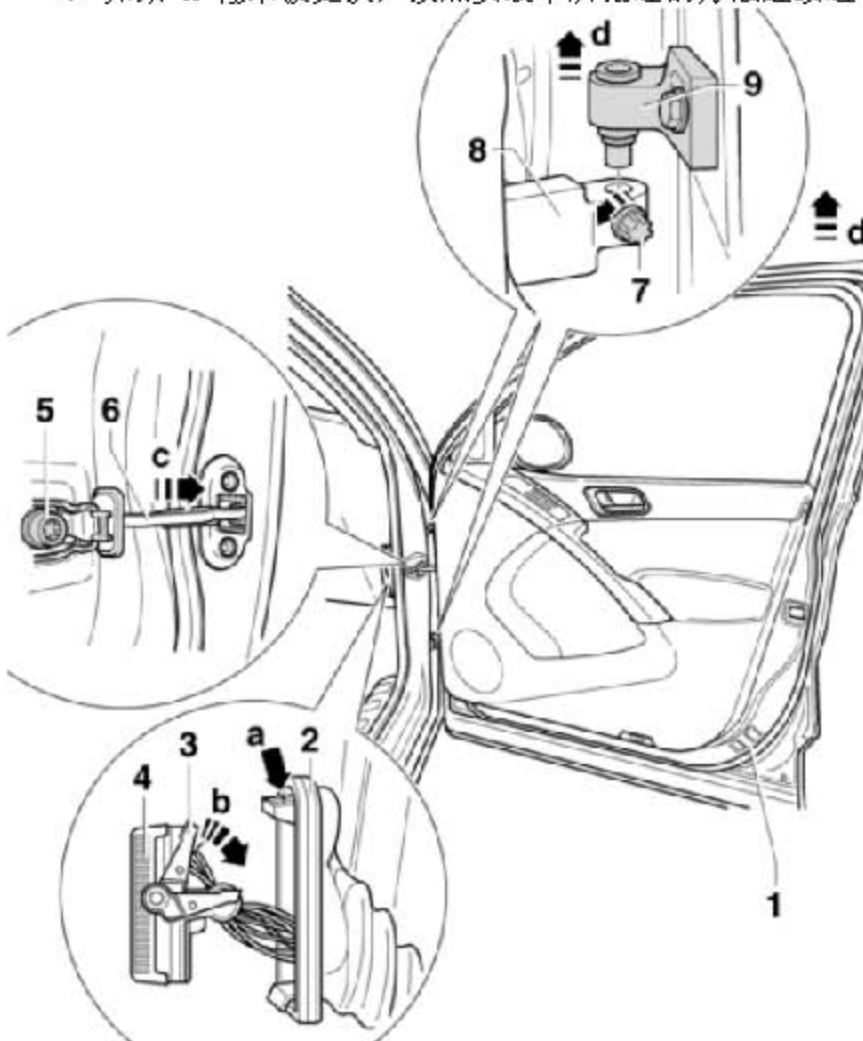
12.5 拆卸和安装前车门

提示

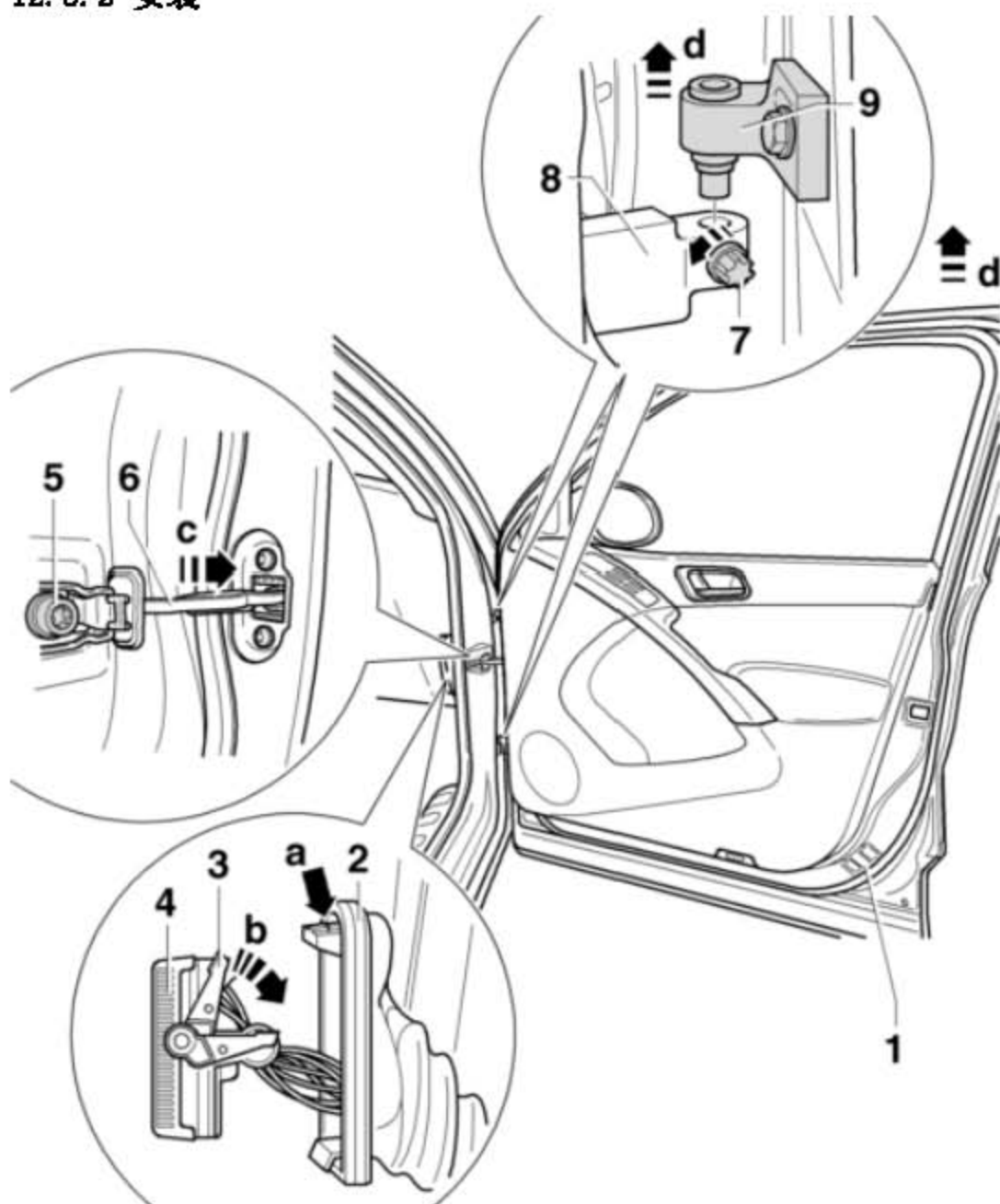
拆卸和安装顺序仅针对右侧前车门，左侧前车门的拆卸和安装可参照右侧。

12.5.1 拆卸

- 1). 通过按压锁止凸耳(下图箭头 a 所示)脱开橡胶防尘套(下图 2 所示)，并将其从 A 柱上拔下。
- 2). 将锁紧杆(下图 3 所示)沿(下图箭头 b 所示)向下翻转，并断开电气插头连接(下图 4 所示)。
- 3). 拧下螺栓(下图 5 所示)，并沿(下图箭头 c 所示)向内推动车门限位器(下图 6 所示)。
- 4). 松开车门上下铰链下段(下图 8 所示)的固定星形螺栓(下图 7 所示)。
- 5). 沿(下图箭头 d 方向所示)向上拆下带车门上下铰链上段(下图 9 所示)的前车门。
- 6). 当安装前车门时，注意不同的拧紧力矩进行操作。
 - ◆ 如果 A 柱被更换，按照更换 A 柱后的安装中所描述的方法继续进行。
 - ◆ 如果 A 柱未被更换，按照安装中所描述的方法继续进行。



12.5.2 安装



- 1). 安装顺序与拆卸相反。
- 2). 按规定的拧紧力矩拧紧螺栓：
 - ◆ 螺栓(下图 5 所示)：32 Nm
 - ◆ 螺栓(下图 7 所示)：30 Nm
- 3). 注意前车门的间隙尺寸。

12.5.3 更换 A 柱后的安装

注意！

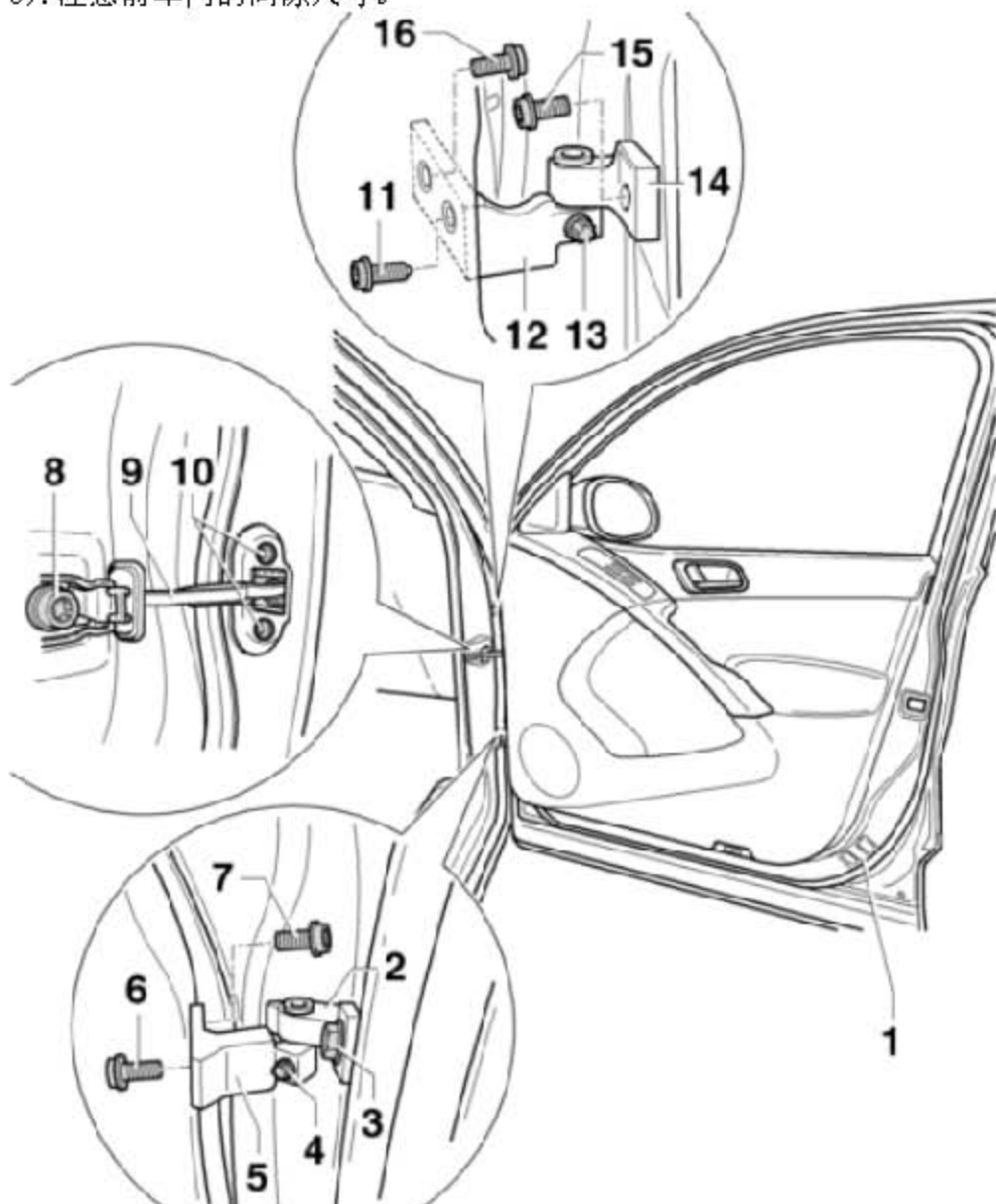
如果 A 柱被更换，A 柱上的螺栓必须严格按照以下描述进行拧紧。

● A 柱已被更换。

- 1). 安装顺序与拆卸相反。
- 2). 安装前车门，并拧紧内十二角花键螺栓(下图 6 所示)、(下图 7 所示)、(下图 11 所示)及(下图 16 所示)至 32Nm。
- 3). 完成前车门的其余安装。
- 4). 安装并调整前车门后，再次将内十二角花键螺栓(下图 6 所示)、(下图 7 所示)、(下图 11 所示)及(下图 16 所示)拧紧至 20Nm。

● 每次拆卸后都要更换螺栓

- 5). 注意前车门的间隙尺寸。

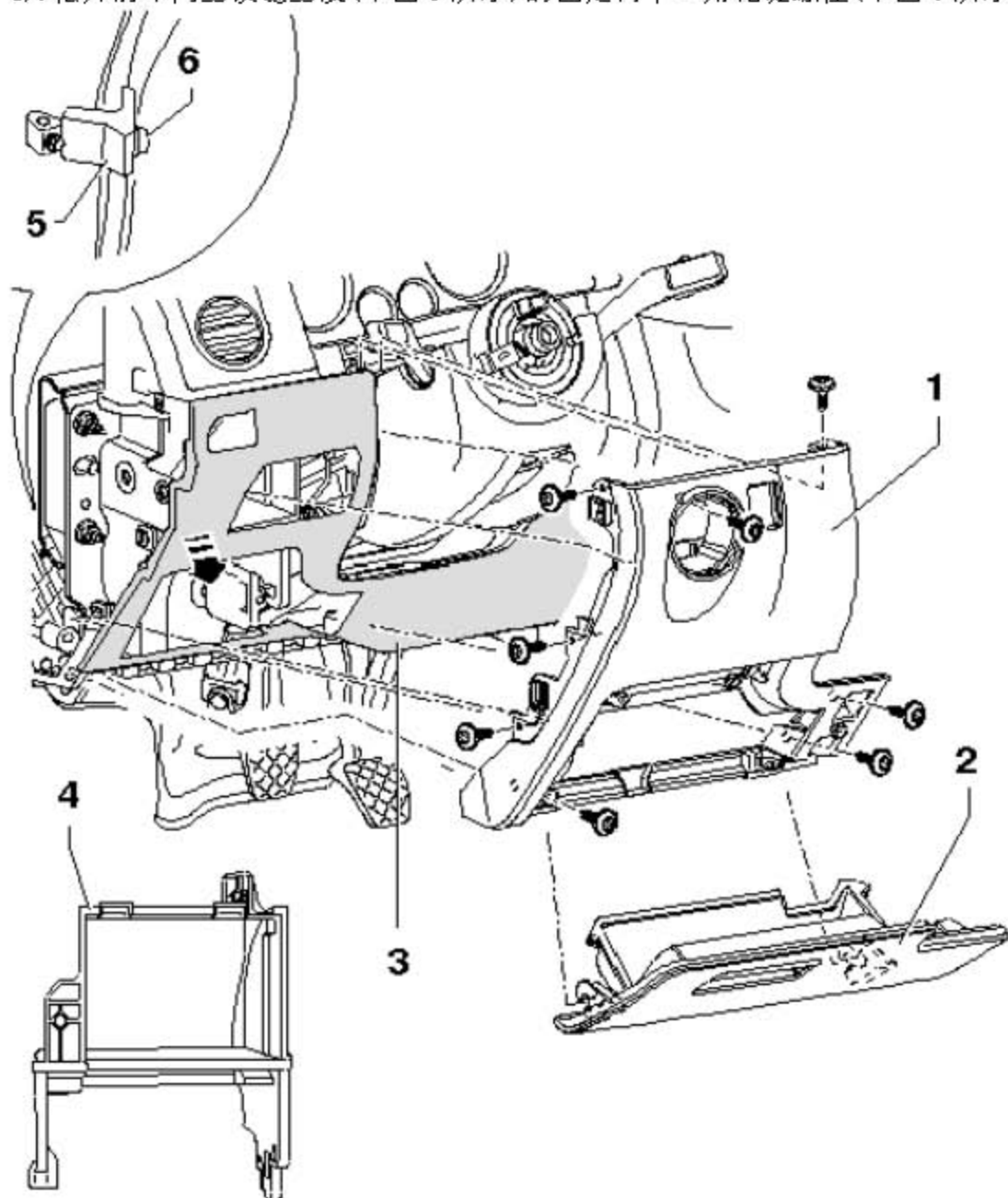


12.5.4 前车门上铰链-上段固定螺栓

提示

- ◆ 前车门上铰链上段的固定内六角花键螺栓可在不拆卸仪表板的情况下松开。
- ◆ 松开顺序仅针对左侧前车门上铰链上段固定内六角花键螺栓。右侧前车门上铰链上段固定内六角花键螺栓大体可参照左侧。

- 1). 拆下驾驶员侧的饰板(下图 1 所示)。
- 2). 拆下仪表板下部饰板(下图 3 所示), 并沿箭头方向将其弯折到一侧。
- 3). 拉出继电器板的支架(下图 4 所示)。
- 4). 松开前车门上铰链上段(下图 5 所示)的固定内六角花键螺栓(下图 6 所示)。

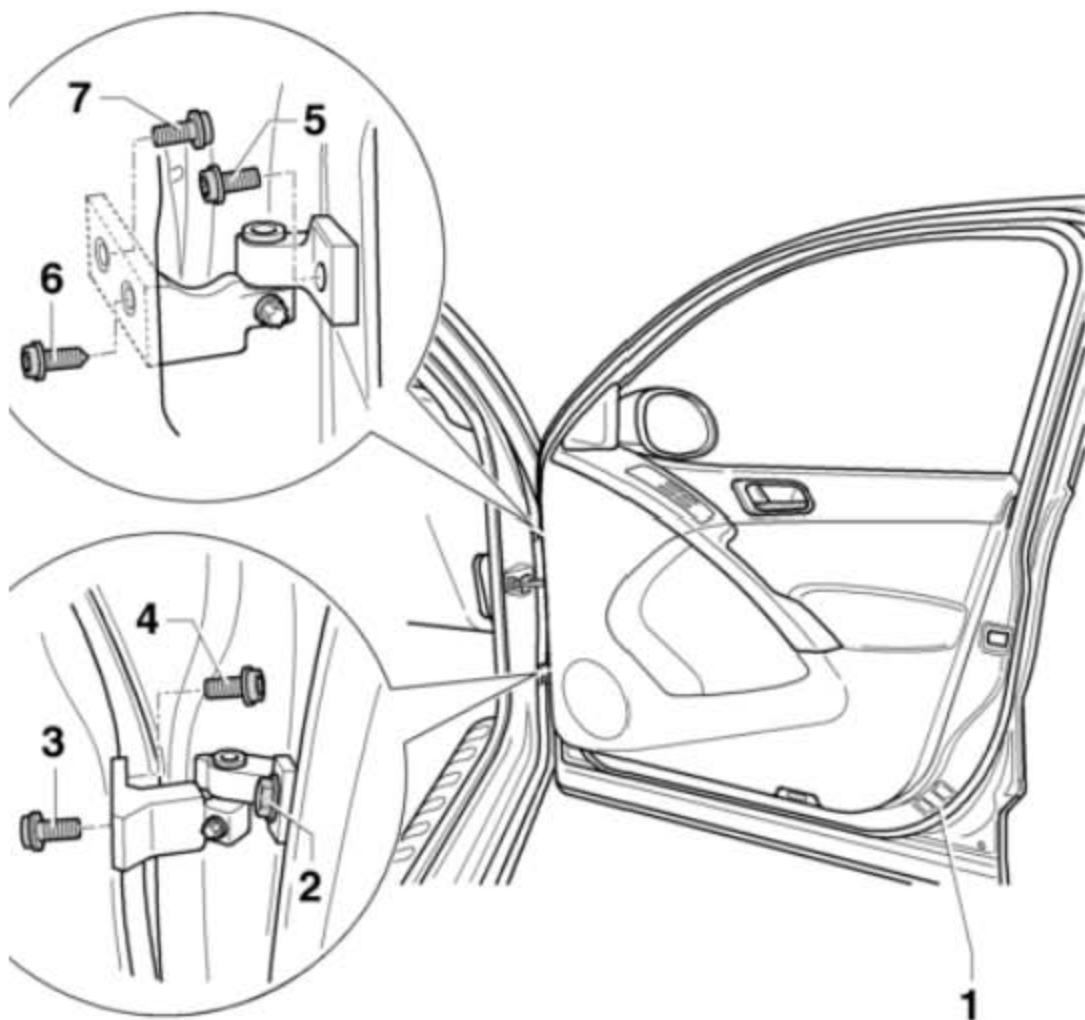


12.6 调整前车门

提示

- ◆ 必须在车轮着地的情况下对前车门进行调整。
- ◆ 当前车门处于关闭状态时，各处的间隙尺寸都是均匀的，不是向内或向外进出太多并且轮廓端正，即说明前车门已经正确地调整好了。
- ◆ 检查间隙尺寸。
- ◆ 在重新安装和调整后需要对车门铰链及固定螺栓进行防腐处理。

为了能正确地调整间隙，必须松开 A 柱上的螺栓(下图 3 所示)，(下图 4 所示)，(下图 6 所示)和(下图 7 所示)。对于螺栓(下图 5 所示)，必须拆下 A 柱的下部饰板。其它措施，诸如提起车门，是不起作用的。随后从上方用力按下，车门将重新下沉。为正确地齐平度调整，必须松开螺栓(下图 2 所示)和(下图 5 所示)。为此，使用带星形头的车门调整扳手。



12.6.1 调整锁销

提示

- ◆ 仅描述了右前车门的调整。左前车门的调整与其大致相似。
- ◆ 在关闭前车门时，必须毫不费力地即可完全闭锁，且不允许有间隙。
- ◆ 调整锁销时不允许向上或者向下按压前车门。

下述情况可在锁销处进行调整：

- 当前车门与后车门无法对齐时。

- 1). 通过松开 C 柱上的螺栓(下图 2 所示)来松开锁销(下图 1 所示)。
- 2). 利用锁销(下图 1 所示)来调整前车门，使前车门在关闭时与后车门对齐(风噪)。
- 3). 拧紧锁销(下图 1 所示)的螺栓(下图 2 所示)。

螺栓(下图 2 所示)的拧紧力矩 :20 Nm

