

## 1. 规格

### 1.1 参数

齿轮速比:	
档位	速比
一档	3.583
二档	2.105
三档	1.379
四档	1.03
五档	0.82
倒档	3.363
主减速	3.722
变速器中心距:	78mm
所匹配的发动机额定功率:	120kw(6000r/min)
最大输入扭矩:	215N.m(5000r/min)
最高输入转速:	6000r/min
质量(不含油):	41kg
润滑油:	MTF 94 75W/80
标准油量:	约2.9L ;
变速器最大轮廓尺寸(长x 宽X 高):	400mmX543mmX365mm

### 1.2 扭矩

**螺栓安装要求:** 必须涂有螺纹紧固胶或密封胶, 不得有松动和漏装。

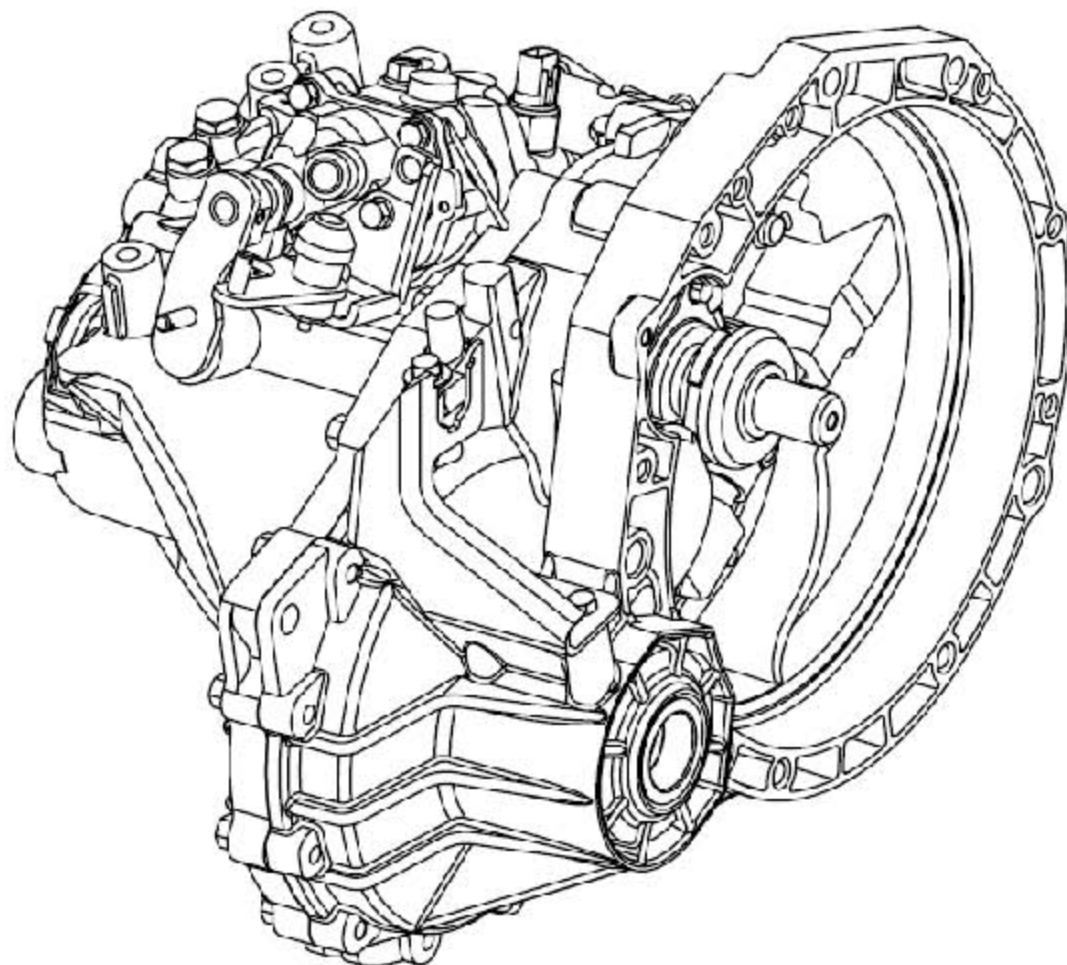
说明	扭矩
螺栓-分离拨叉到分离摇臂总成	30-40 Nm
螺栓-油缸总成到后壳体	22-30 Nm
螺栓-导向套到前壳体	10-14 Nm
螺栓-后壳体底板到后壳体	10-14 Nm
组合螺栓-油管固定支架总成到后壳体	22-30 Nm
螺栓-选档摇臂总成到操纵座	22-30 Nm
螺栓-选换挡支架到前壳体	22-30 Nm
螺栓-主动轴前轴承压板到前壳体	22-30 Nm
加油塞	30-40 Nm
螺栓-前壳体到后壳体	30-40 Nm
倒车灯开关	26-36 Nm
螺栓-主减速从动齿到差速器壳体	80-110 Nm
螺栓-后壳体到倒档轴	32-44 Nm
螺栓-操纵座到后壳体	22-30 Nm
螺栓-后壳体上限制互锁环	30-40 Nm
螺栓-倒档保险档片到操纵座	22-30 Nm
放油塞	30-40 Nm
法兰螺栓M12 × 60-变速箱到发动机	75-90 Nm

法兰螺栓M12 × 45-变速箱到发动机	75-90 Nm
法兰螺栓M12 × 35-变速箱到发动机	75-90 Nm
法兰螺栓M12 × 35-变速箱到油底壳	75-90 Nm
法兰螺栓M12 × 35-油底壳到变速箱	75-90 Nm
法兰螺栓M10 × 40-启动马达/ 变速箱到发动机	40-50 Nm
法兰螺栓M8 × 25-变速箱封闭板安装	22-28 Nm

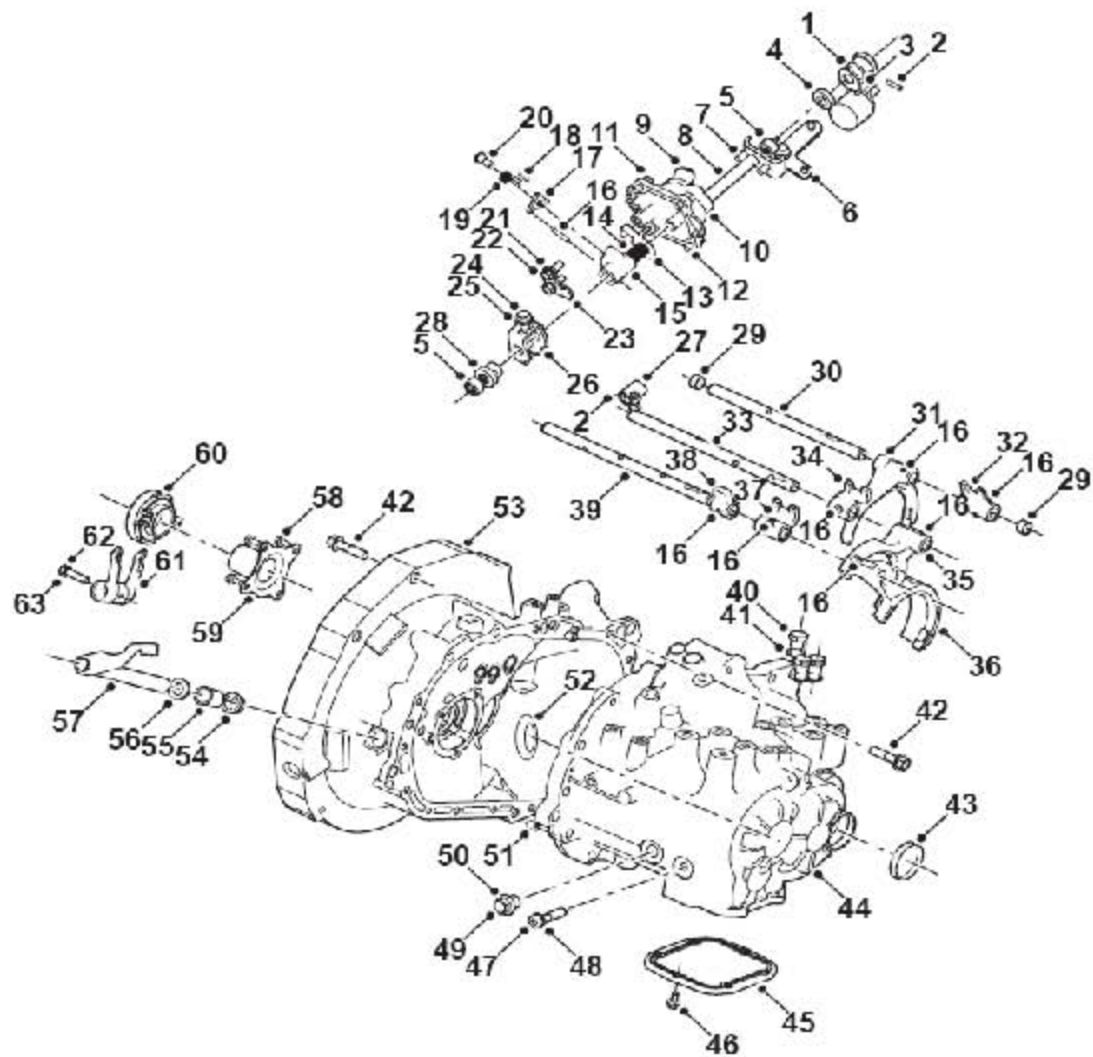
LAUNCH

## 2. 布置图

### 2.1 变速器总成布置图



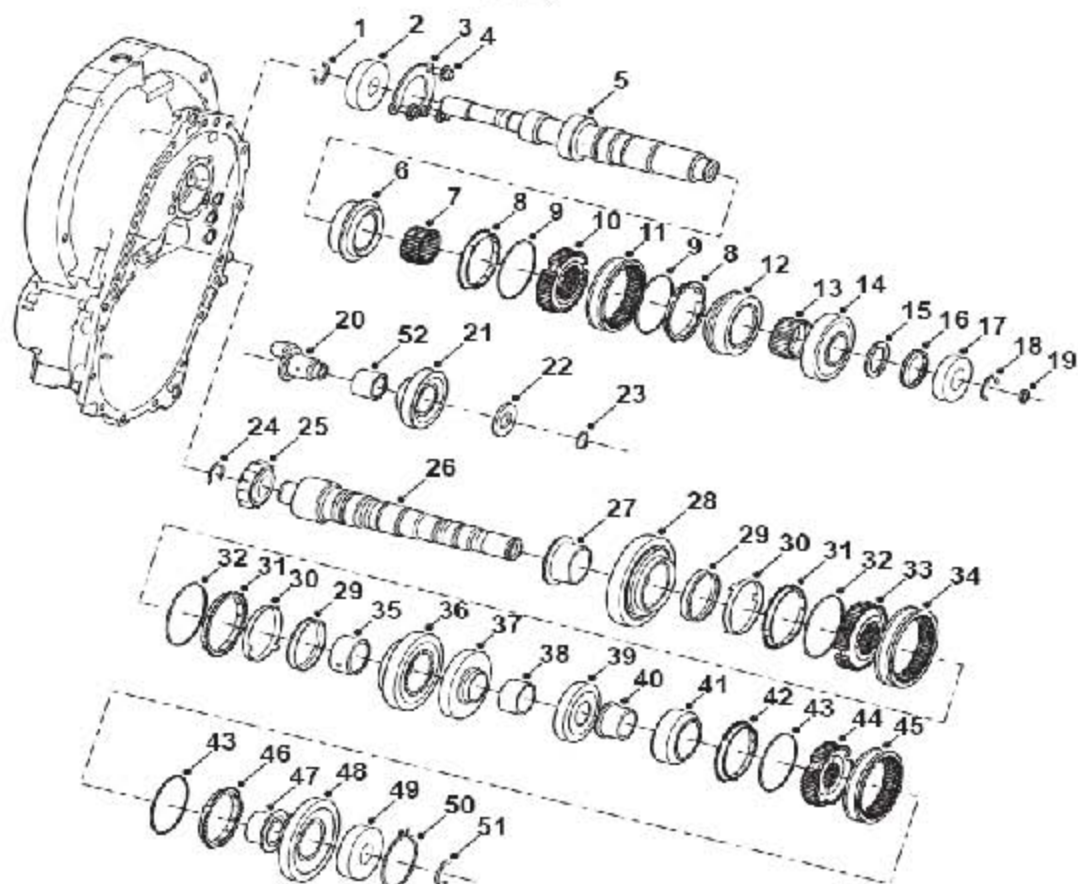
## 2.2 变速器操纵与壳体分解图



1	换挡摇臂总成	33	3/4 档拨叉轴
2	槽销	34	3/4 档拨块
3	尼龙块	35	3/4 档拨叉
4	选换挡油封	36	5/R 档拨叉
5	选换挡滚针轴承	37	5/R 档拨块
6	选档摇臂总成	38	倒车灯信号块
7	选档支架螺钉	39	5/R 档拨叉轴
8	选换挡轴	40	自锁销总成
9	通气塞	41	垫圈
10	操纵座	42	前后壳体连
11	操纵座螺钉	43	闷盖
12	操纵座定位销	44	后壳体
13	1/2 档复位弹簧档片	45	后壳体底板
14	1/2 档复位弹簧	46	后壳体底板螺钉
15	倒档保险座	47	内六角螺钉

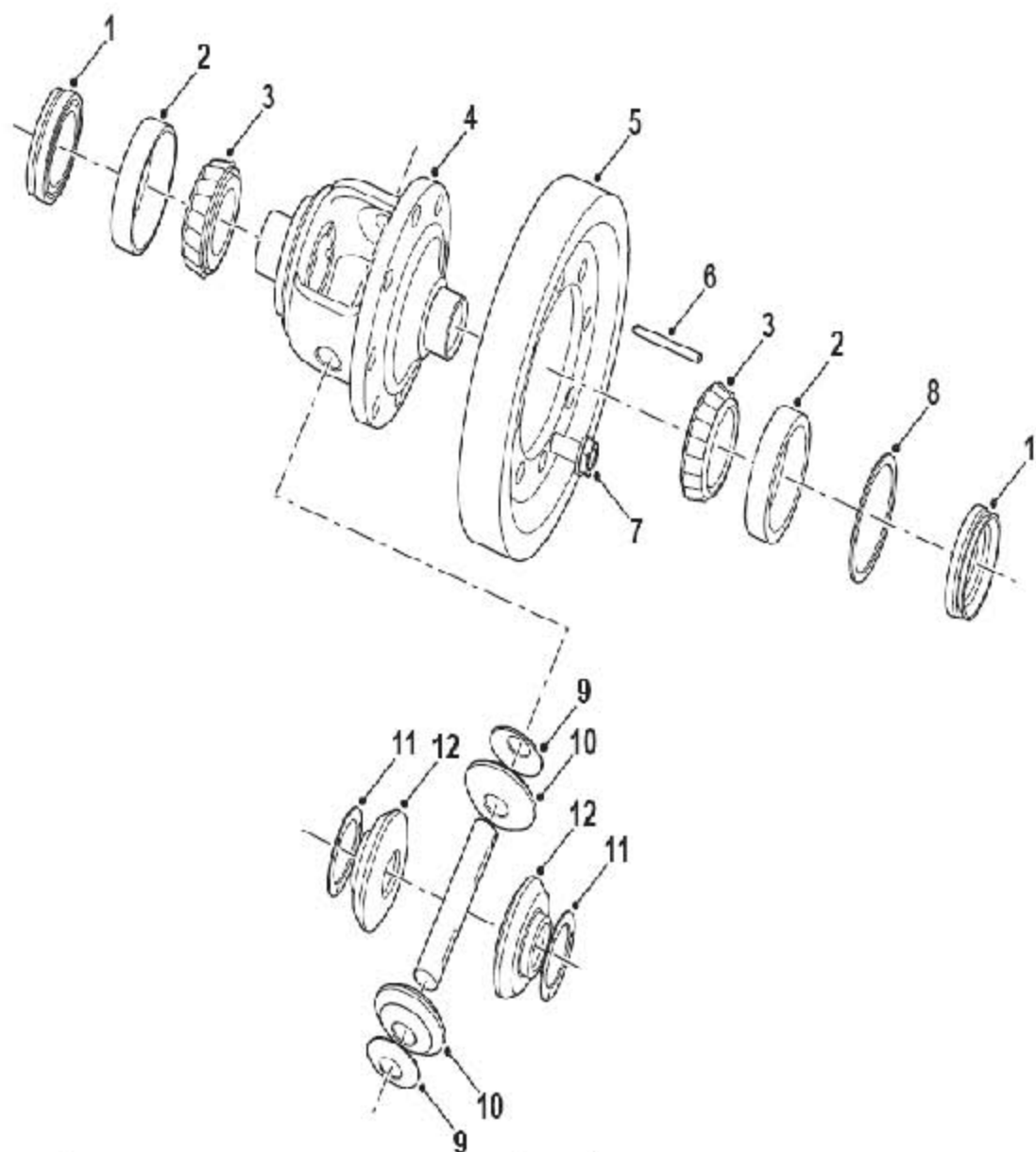
16	销	48	垫圈
17	倒档保险拨块	49	加油塞
18	销	50	垫圈
19	倒档保险扭簧	51	定位销
20	倒档保险轴	52	导油嘴
21	倒档保险档片螺钉	53	前壳体
22	垫片	54	分离摇臂衬套A
23	倒档保险档片	55	分离摇臂衬套B
24	互锁环螺钉	56	防尘套
25	垫片	57	分离摇臂总成
26	互锁环	58	导向套螺钉
27	选换挡拨头	59	导向套
28	5/R 档复位弹簧总成	60	分离轴承总成
29	1/2 档拨叉轴衬套	61	分离拨叉
30	1/2 档拨叉轴	62	分离拨叉螺钉
31	1/2 档拨叉	63	垫圈
32	1/2 档拨块		

### 2.3 齿轮传动机构分解图



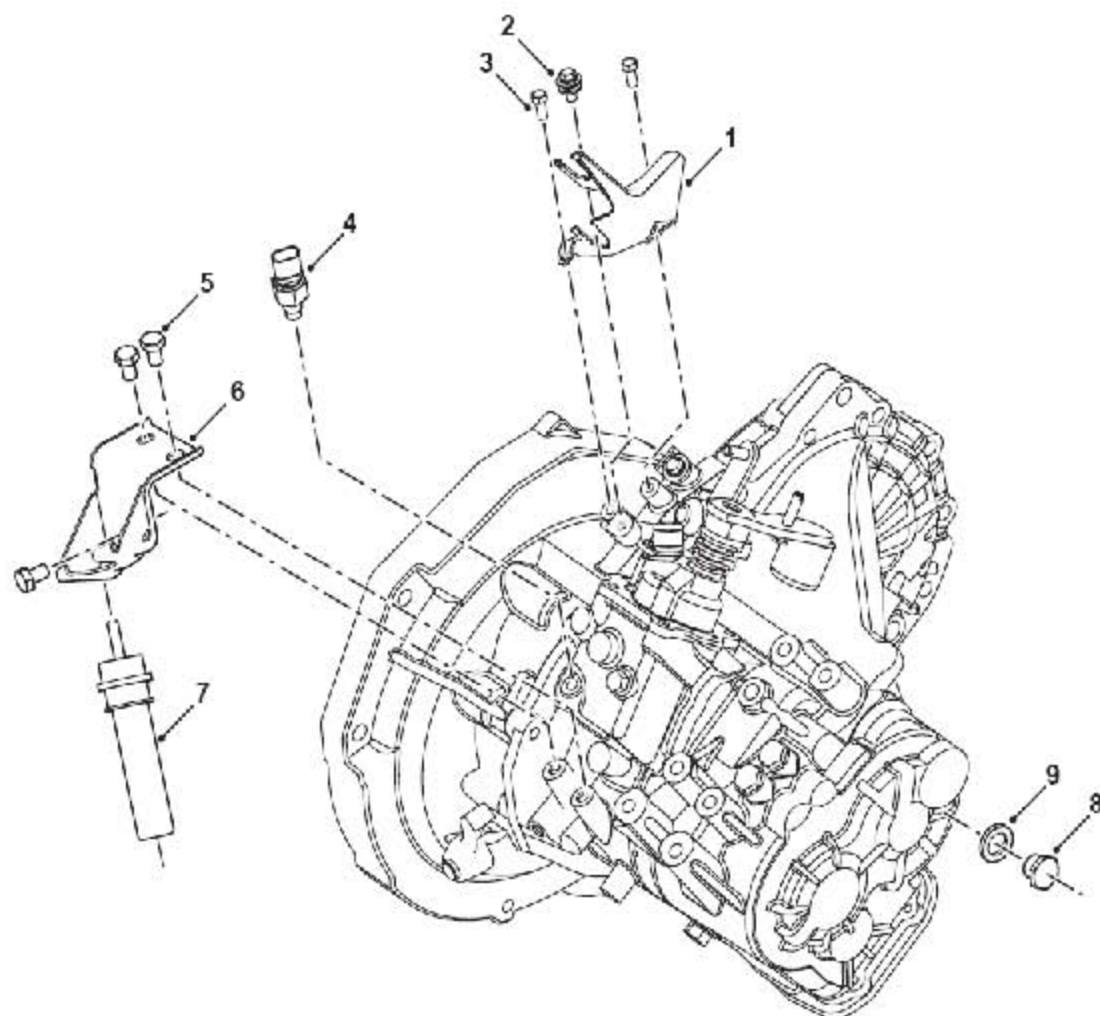
1	主动轴前轴承卡簧	27	从动轴一档滚针轴承
2	主动轴前轴承	28	从动轴一档齿总成
3	轴承盖板	29	1/2 档同步器内锥环
4	轴承盖板螺钉	30	1/2 档同步器中间环
5	主动轴	31	1/2 档同步器外锥环
6	主动轴三档齿总成	32	1/2 档同步器环簧
7	三档滚针轴承	33	1/2 档同步器齿毂
8	3/4 档同步器齿环	34	1/2 档同步器齿套
9	3/4/5/R 档同步器环簧	35	从动轴二档滚针轴承
10	3/4 档同步器齿毂	36	从动轴二档齿总成
11	3/4 档同步器齿套	37	从动轴三档齿
12	主动轴四档齿总成	38	从动轴三四档隔套
13	四档滚针轴承	39	从动轴四档齿
14	五档齿	40	从动轴五档滚针轴承
15	主动轴五档齿挡圈	41	从动轴五档齿总成
16	挡圈套	42	五档齿同步器齿环
17	主动轴后轴承	43	3/4/5/R 档同步器环簧
18	主动轴后轴承卡簧	44	5/R 档同步器齿毂
19	主动轴孔油封	45	5/R 档同步器齿套
20	倒档惰轮轴	46	倒档同步器齿环
21	倒档惰轮	47	倒档滚针轴承
22	倒档惰轮档片	48	倒档齿总成
23	倒档惰轮卡簧	49	从动轴后轴承总成
24	轴承卡簧	50	从动轴后轴承止动环
25	从动轴前轴承	51	从动轴后轴承卡簧
26	从动轴		

## 2.4 差速器总成分解图



1	传动轴油封	7	差速器螺母
2	锥轴承(外圈)	8	调整垫片
3	锥轴承(内圈)	9	行星齿垫片
4	差速器壳体	10	行星齿轮
5	差速器主减速从动齿	11	半轴齿垫片
6	行星轴销	12	半轴齿轮

## 2.5 变速器附件布置图



1	换挡档支架	2	支架螺钉
3	组合螺栓	4	倒车灯开关总成
5	从动缸支架螺栓	6	从动缸支架
7	从动缸	8	放油塞
9	铝垫圈		



## 3. 修理指南

### 3.1 变速器油- 排空和加注

#### 3.1.1 排空

**警告：**排空变速器油的时候，要特别小心，因为油液可能很热。

**注意：**当变速器处于正常工作温度时，变速器油才可被排空。

- 1). 将车缓缓升起。
- 2). 拆下底部导流板总成。
- 3). 将合适的容器置于变速器下。
- 4). 清洁放油塞周围区域。
- 5). 拆下放油塞并废弃密封垫圈。
- 6). 排空变速器油。

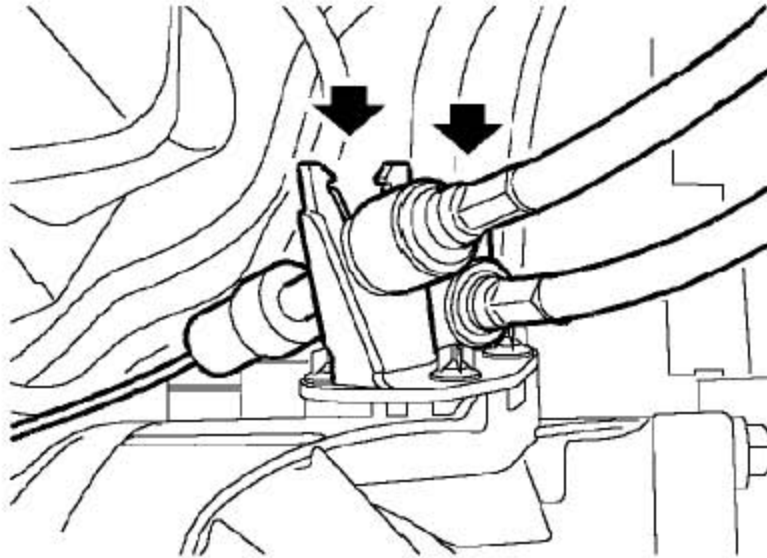
#### 3.1.2 加注

- 1). 清洁加注口和放油塞并装上新的密封垫圈。
- 2). 装上变速器放油塞并拧紧至30-40Nm。
- 3). 通过加注口，将变速器油加到变速器中，直至规定值。
- 4). 装上加油塞并拧紧至30-40Nm。
- 5). 装上底部导流板总成。
- 6). 放低车辆。

### 3.2 变速杆和拉索总成

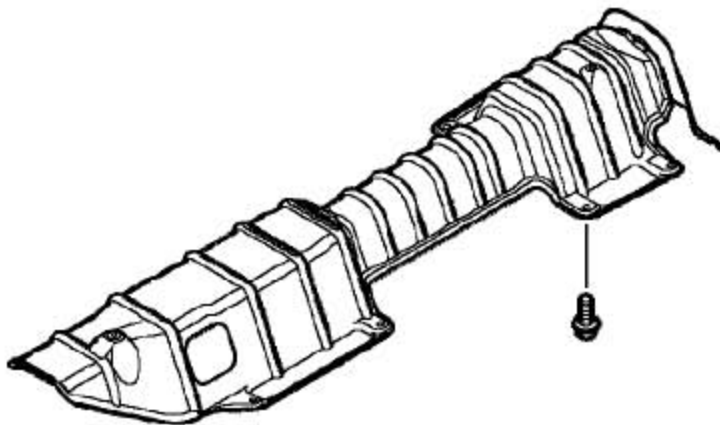
#### 3.2.1 拆卸

- 1). 拆下换档杆面板和护套总成。
- 2). 拆下蓄电池盒支架。
- 3). 从变速器上松开换选档拉索。

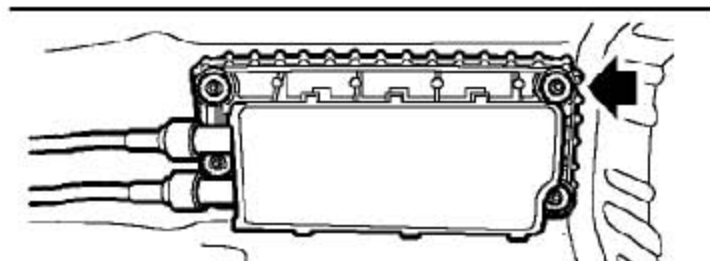


4). 松开夹片，从支撑架上拿开拉索。

5). 拆下排气系统。



6). 拆下固定排气通道隔热板的螺栓。



7). 拆下4个把换挡机构固定到车身上的螺栓组合件，从地板上拆下换挡机构。

### 3.2.2 安装

- 1). 将换挡机构固定到地板上，装上螺栓组合件并拧紧到7-10Nm。
- 2). 将拉索固定到支撑架上。
- 3). 将拉索连接到变速器上。
- 4). 装上排气通道隔热板，并拧紧螺栓至5Nm。
- 5). 装上排气系统。
- 6). 装上蓄电池盒支架。
- 7). 装上换挡杆面板和护套总成。

## 3.3 手动变速器总成

### 3.3.1 拆卸

- 1). 从整车上拆下发动机和手动变速器。
- 2). 依次拧开7个变速器与发动机相连接的螺栓，拆下手动变速器总成。

### 3.3.2 安装

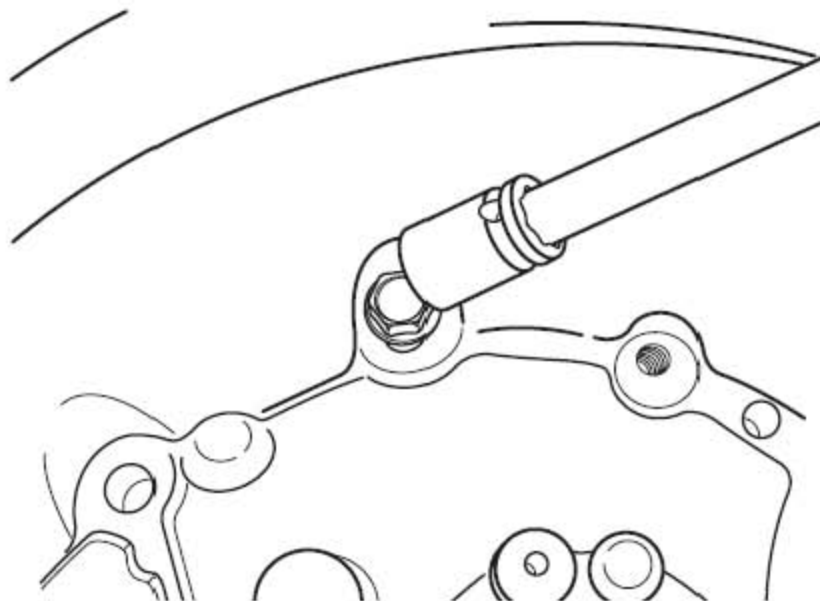
- 1). 用吊具将变速箱吊起，将输入轴的花键插入到离合器的花键中。
- 2). 旋转变速箱直到发动机的所有销钉（或螺孔）与变速箱的螺孔对齐。
- 3). 固定螺栓M12×60（2个），穿过发动机连接到变速箱的固定孔，旋转螺栓，但是不要最终拧紧。
- 4). 固定螺栓M12×45（2个），穿过变速箱连接到发动机的固定孔，旋转螺栓，但是不要最终拧紧。
- 5). 固定螺栓M12×35（2个），从变速箱连接到发动机（或油底壳）的固定孔，旋转螺栓（钉），但是不要最终拧紧。
- 6). 固定螺栓M12×35（1个），穿过发动机油底壳连接到变速箱的固定孔，旋转螺栓，但是不要最终拧紧。
- 7). 把上述7个螺栓拧紧至75-90Nm。
- 8). 装上动力总成。

### 3.4 手动变速器的解体

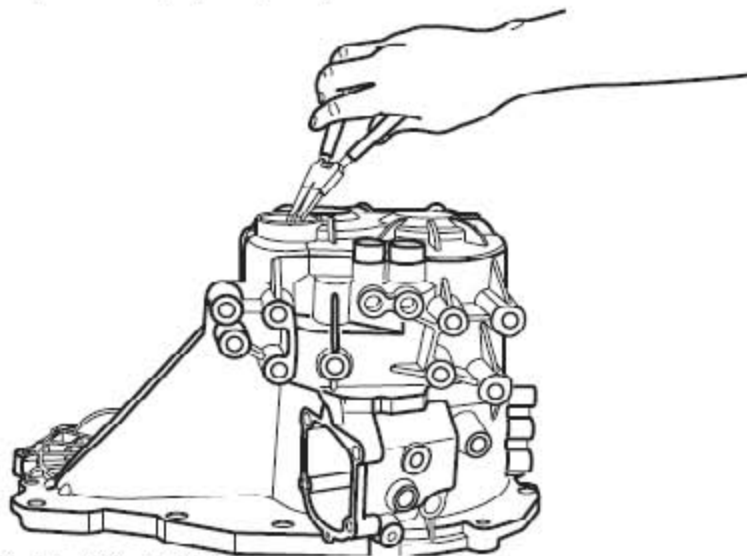
**注意：**准备一张干净的桌子和料箱，以便放置拆卸的零件。

#### 3.4.1 拆卸

- 1). 拆下手动变速器总成。
- 2). 拆下操纵机构。
- 3). 拆下分离机构。
- 4). 拆下各外部支架及倒档惰轮等。



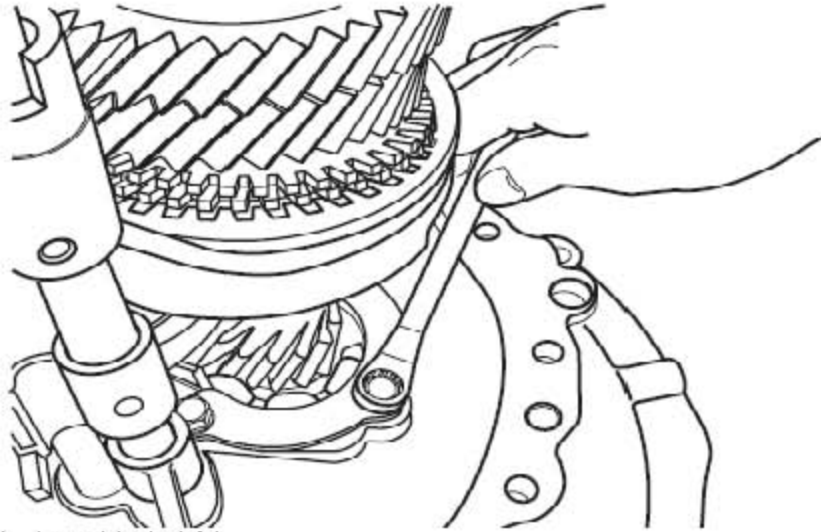
- 5). 拆下前后壳体连接螺栓。



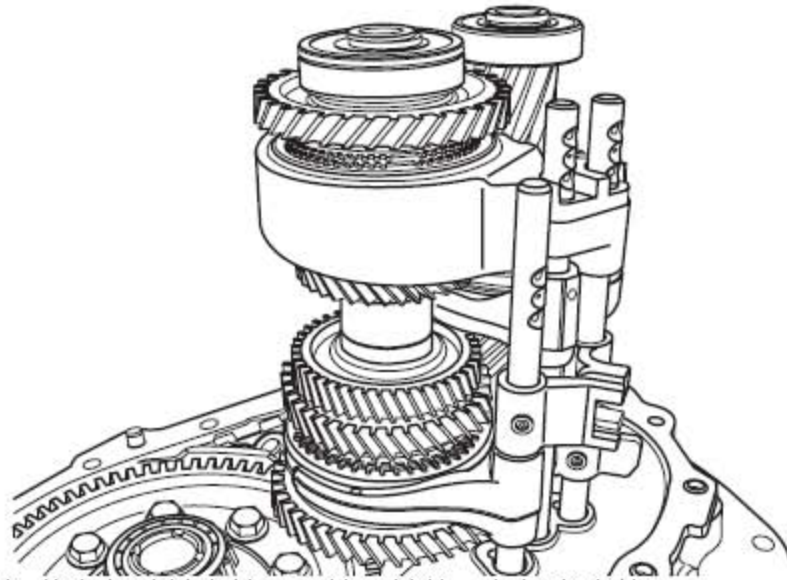
- 6). 拆开前后壳体。

**注意：**

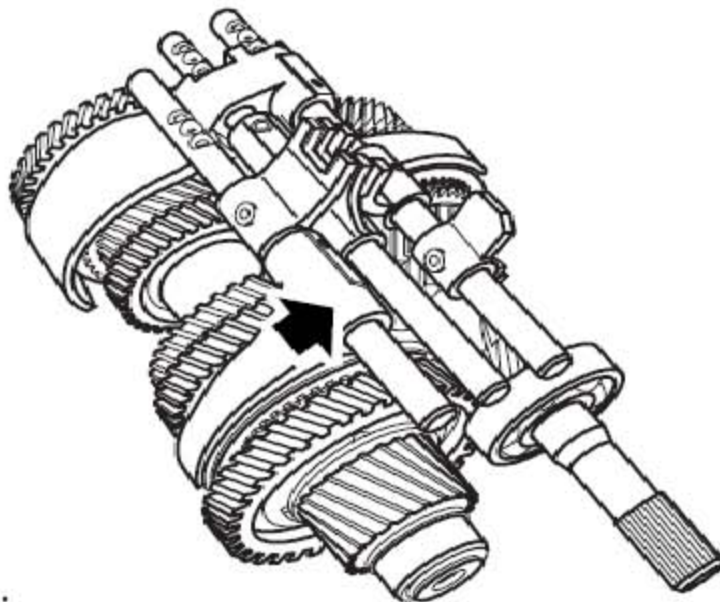
分离前后壳体时，需用卡簧钳涨开止动环并用尼龙榔头轻敲后壳体筋部，使之分离。



7). 拆下轴承盖板。

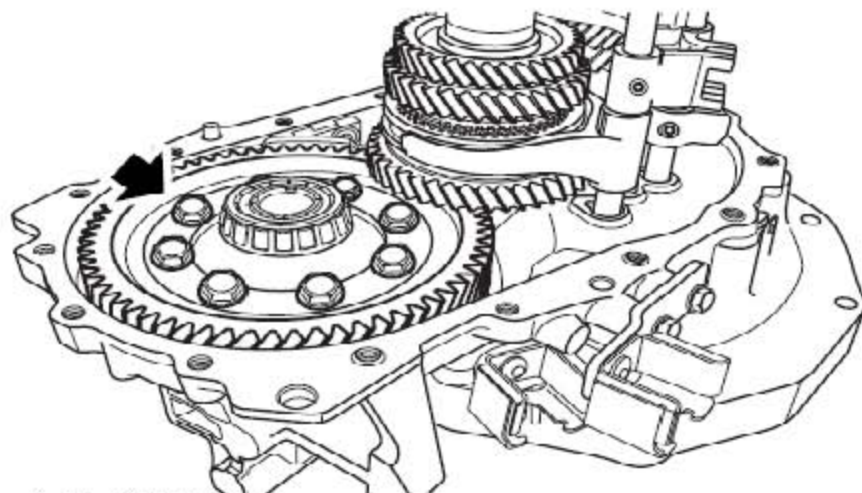


8). 将主从动轴和拨叉及拨叉轴等一起拆离壳体。



9). 拆下拨叉轴及各自的拨块拨叉等。

**注意:** 拆卸各拨叉轴时, 需有防弯措施。



10). 拆下差速器总成。

### 3.4.2 安装

**注意:**

- A). 在组装前, 清洁所有的部件和密封件。
- B). 使用原装的变速器油来润滑轴承、转动部件、滑道、座和压力表面。
- C). 检查零件是否有磨损、刮伤的迹象、损坏, 如果有必要, 进行更换。
- D). 拧紧力矩参照“规格”。
- E). 螺纹部位涂抹密封胶或紧固胶。

1). 在前壳体上用T24011压装主动轴油封、用T24010压装传动轴油封、安装从动轴前轴承外圈、用T24012压装锥轴承外圈、用T24013压装1/2档拨叉衬套等。

2). 装入轴和拨叉组件入前壳体并安装轴承盖板。

3). 装入差速器总成。

**注意:** 装完用锥轴承预紧力矩检具检查, 力矩范围4-6Nm。

4). 后壳体用T24014压装导油嘴、从动轴后轴承止动环。

**注意:** 止动环根据轴承选配。系列如下:

A
1.90
1.875
1.85
1.825
1.80

5). 选配调整垫片并用T24012压入锥轴承外圈。

**注意：垫片系列如下：**

厚度（毫米）
0.1 ± 0.01
0.2 ± 0.01
0.5 ± 0.01

6). 后壳体用T24013装入1/2档拨叉轴衬套、用T24015压装选换挡轴滚针轴承、用T24010压装传动轴油封等。

7). 将后壳体安装入前壳体，拧紧螺栓。

8). 安装操纵机构入后壳体。

9). 安装倒档惰轮总成。

10). 安装闷盖、后壳体底板等。

**注意：**安装闷盖时，需要涂密封胶。后壳体底板涂抹平面密封胶**515**。

11). 安装分离机构等。

12). 安装支架、螺钉等。

### 3.5 主动轴总成

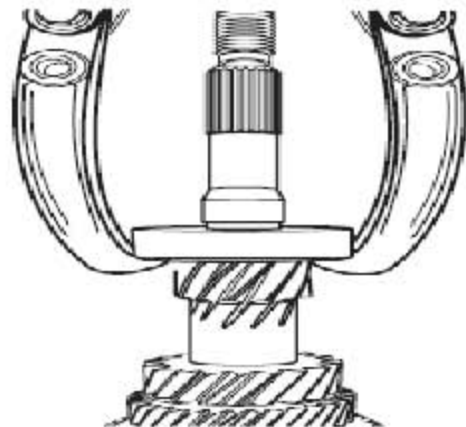
**注意：**准备一个料箱，以便放置拆卸的零件。

#### 3.5.1 拆卸

1). 拆下变速器总成。

2). 拆下主动轴。

3). 拆下主动轴前轴承卡簧。

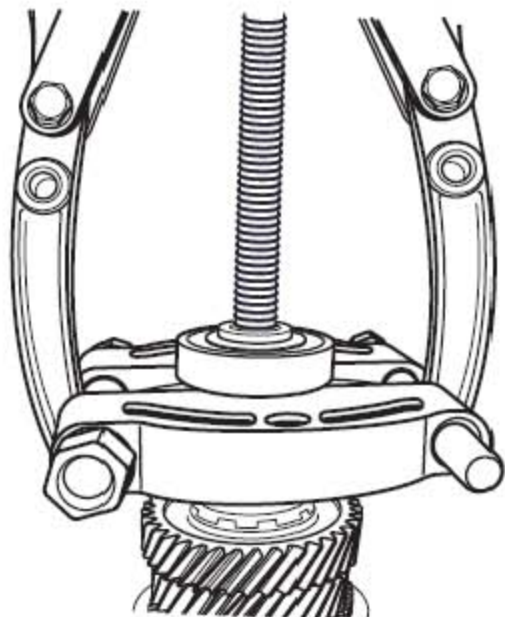


4). 用T32001拉出主动轴前轴承。

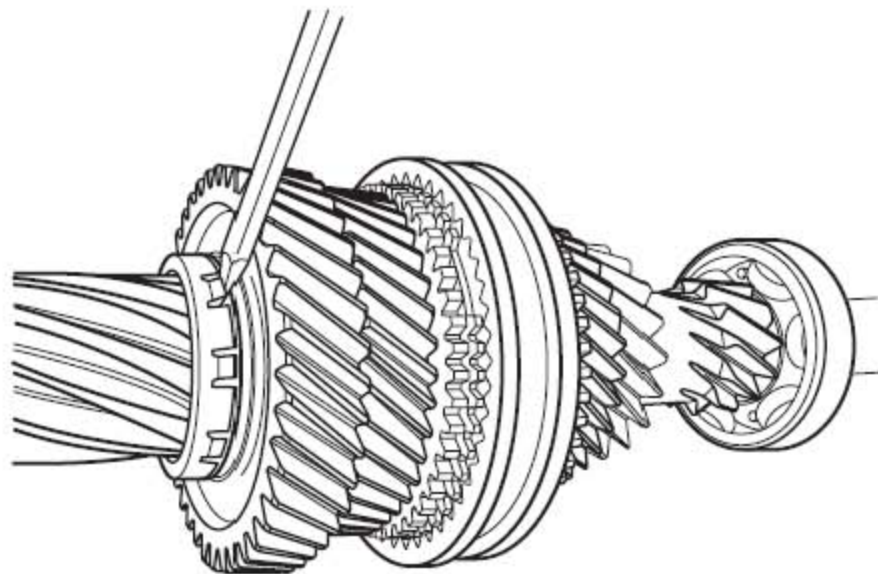
5). 拆下主动轴孔油封。

**注意：**油封拆卸后报废。

6). 拆下轴承卡簧。



7). 用T32001拉出主动轴后轴承。

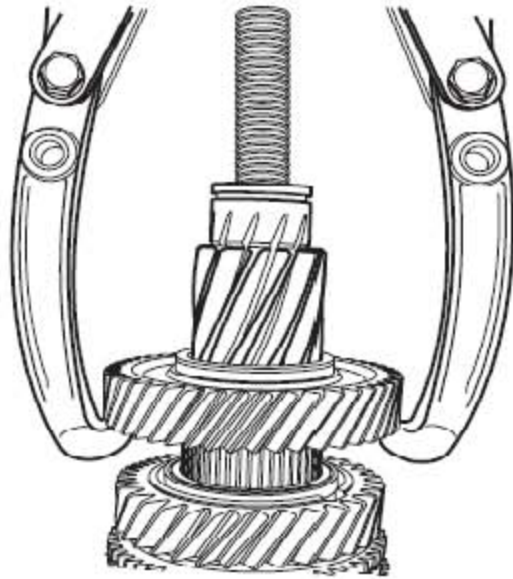


8). 拆下挡圈套。

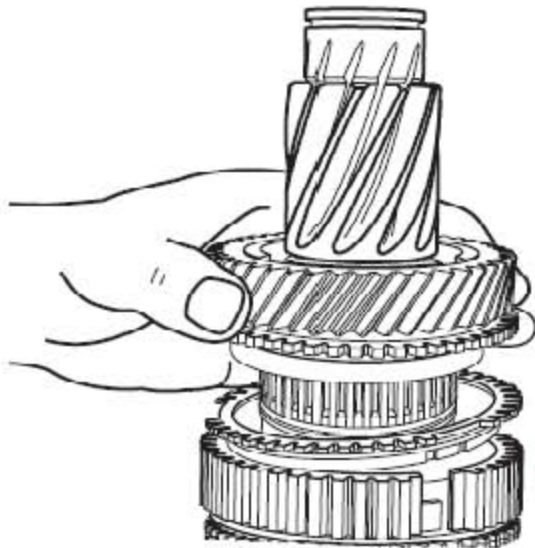
**注意：**破坏性拆卸，不可再用。

9). 拆下挡圈。



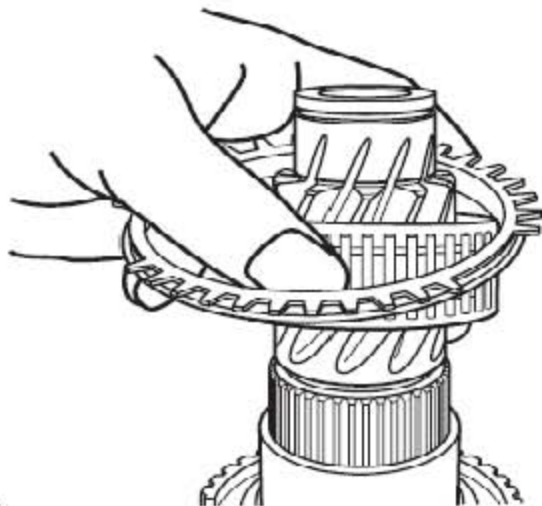


10). 用T32001拉出主动轴五档齿。



11). 拆下主动轴四档齿总成。

12). 拆下主动轴四档齿滚针轴承。

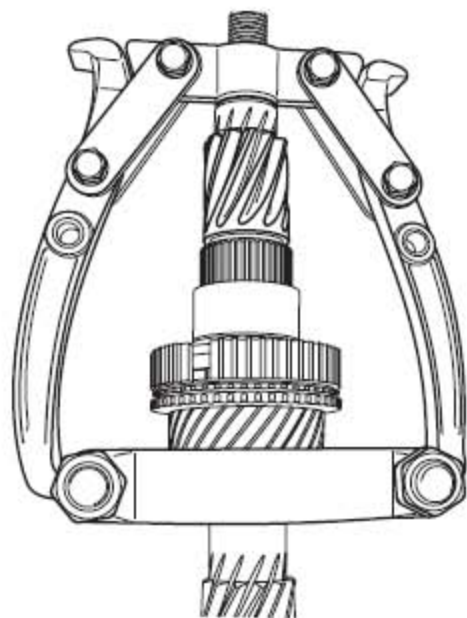


13). 拆下3/4档同步器环簧及四档同步器齿环。

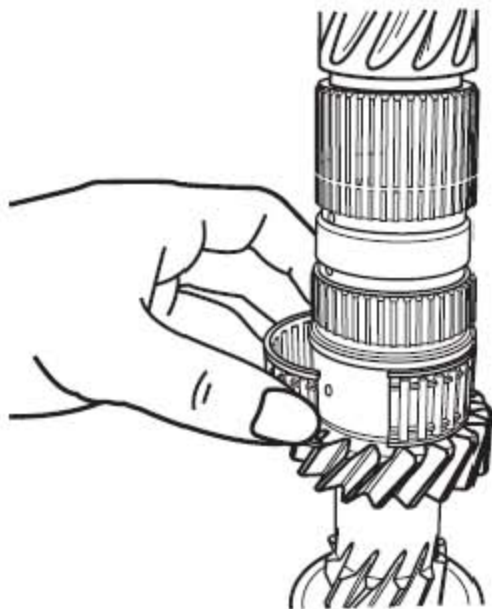
14). 拆下同步器齿套。

15). 拆下同步器齿毂。

16). 拆下三档同步器齿环及环簧。



17). 用T32001拉出主动轴三档齿总成。



18). 拆下三档齿滚针轴承。

### 3.5.2 安装

#### 注意:

- A). 在组装前, 清洁所有的部件和密封件。
- B). 安装轴承后, 安装新的卡簧。

- C). 使用原装的变速器油来润滑轴承、转动部件、滑道、座和压力表面。  
D). 检查零件是否有磨损、刮伤的迹象、损坏，如果有必要，进行更换。

- 1). 在压床的压力和T24001的辅助下，安装主动轴前轴承并到位。
- 2). 测量并选择新的主动轴前轴承卡簧安装。

**注意：卡簧系列如下：**

L1	2.28	红色
L2	2.33	白色
L3	2.38	本色

- 3). 润滑三档滚针轴承并安装到轴上。
- 4). 安装三档齿总成。
- 5). 放入三档同步器齿环和环簧。
- 6). 压入同步器齿毂并套入齿套。  
**注意：**注意齿毂和齿套的安装方向。详见装配参考的同步器部装。
- 7). 用T24002压入四档齿滚针轴承内圈并装入滚针轴承。  
**注意：**注意滚针轴承的润滑。
- 8). 放入四档齿齿环、环簧和四档齿总成。
- 9). 压入五档齿。
- 10). 测量并选择2个新的半圈的挡圈安装。

**注意：系列如下：**

L1	3.85	白色
L2	3.98	紫色
L3	3.93	本色
L4	3.97	红色
L5	4.01	绿色
L6	4.05	蓝色
L7	4.09	粉色
L8	4.13	黄色

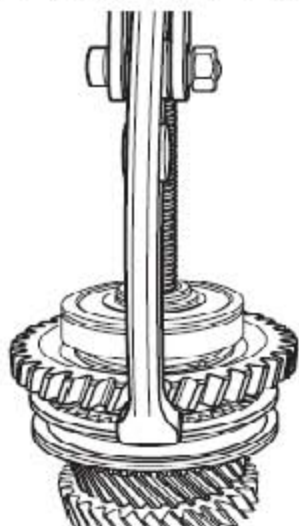
- 11). 安装挡圈套。
- 12). 在压床和T24003的辅助下安装后轴承。

- 13). 卡入轴承卡簧。
- 14). 在T24004辅助下敲装主动轴孔油封。  
**注意：**油封的润滑。

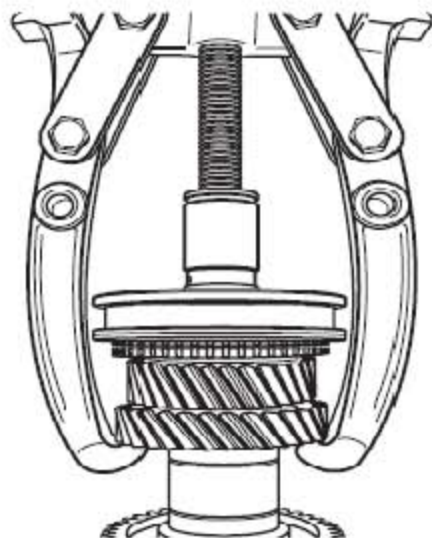
## 3.6 从动轴总成

### 3.6.1 拆卸

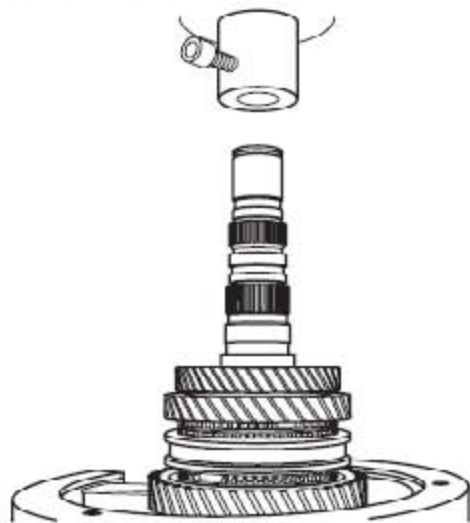
- 1). 拆下变速器总成。
- 2). 拆下从动轴总成。
- 3). 拆下轴承卡簧。（如果前轴承损坏，则更换从动轴和前轴承组件。）
- 4). 拆下从动轴后轴承卡簧。



- 5). 用T32001拉出从动轴后轴承及倒档滚针轴承内圈。
- 6). 取下倒档齿总成及滚针轴承等。



- 7). 用T32001同时拉出四档齿、五档齿滚针轴承内圈和同步器等。
- 8). 取出中间隔套。



- 9). 压机压下从动轴1档齿总成，同步器总成，2档齿总成及3档齿总成等。

### 3.6.2 安装

#### 注意:

- A). 安装了轴承后，安装一个新的卡簧。
- B). 检查零件是否有磨损、刮伤的迹象、损坏，如果有必要，进行更换。

- 1). 用T24005压装一档滚针轴承内圈。
- 2). 放置一档滚针轴承。
- 3). 放置从动一档齿轮总成。
- 4). 放置一/二档同步器齿内锥环，中间环，外锥环、环簧。
- 5). 压装一/二档同步器齿毂、齿套。
- 6). 放置一/二档同步器环簧、内锥环，中间环，外锥环。
- 7). 用T24006压装从动二档滚针轴承内圈。
- 8). 放置从动一档滚针轴承。
- 9). 放置从动二档齿总成。
- 10). 压装从动轴三档齿。
- 11). 测量并放入三/四档隔套。

**注意：隔套系列：**

图号	尺寸（毫米）
SH78Z-1701216-4	22.73
SH78Z-1701216-3	22.63
SH78Z-1701216-2	22.53
SH78Z-1701216-1	22.43

12). 用T24007压装从动轴四档齿。

13). 压装五档滚针轴承内圈。

14). 放置三/五/倒档滚针轴承。

**注意：**滚针轴承的润滑。

15). 放置从动五档齿轮。

16). 放置三/四、五档同步器齿环、环簧。

17). 压装五/倒档同步器齿毂、同步器齿套。

**注意：**安装方向。

18). 放置三/四、五/倒档同步器环簧、倒档同步器齿环。

**注意：**安装方向。

19). 用T24008压装倒档滚针轴承内圈。

20). 放置三/五/倒档滚针轴承。

21). 用轴承压装工具压装从动轴后轴承，压装倒档齿轮。

22 选配并卡入从动轴后轴承止动环。

**注意：止动环系列：**

A
1.90
1.875
1.85
1.825
1.80

23). 用轴承压装工具压装从动轴前轴承。

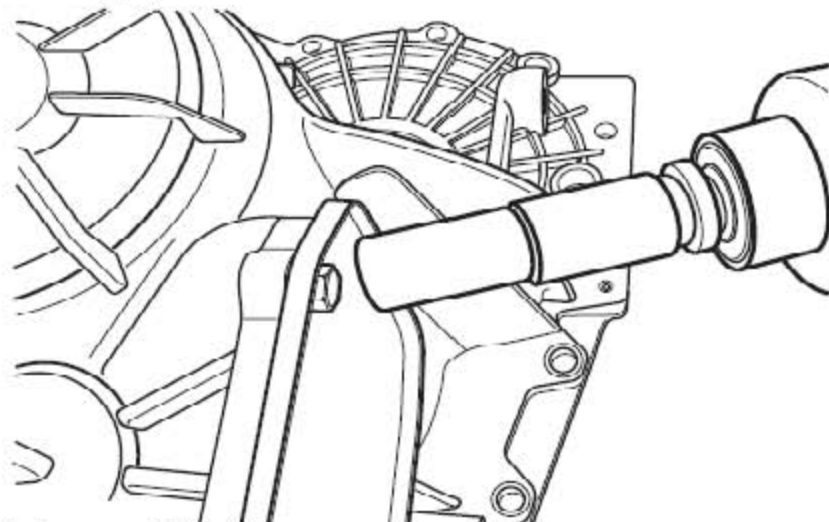
24). 用卡簧钳卡入轴承卡簧，到位。

注意：卡簧系列：

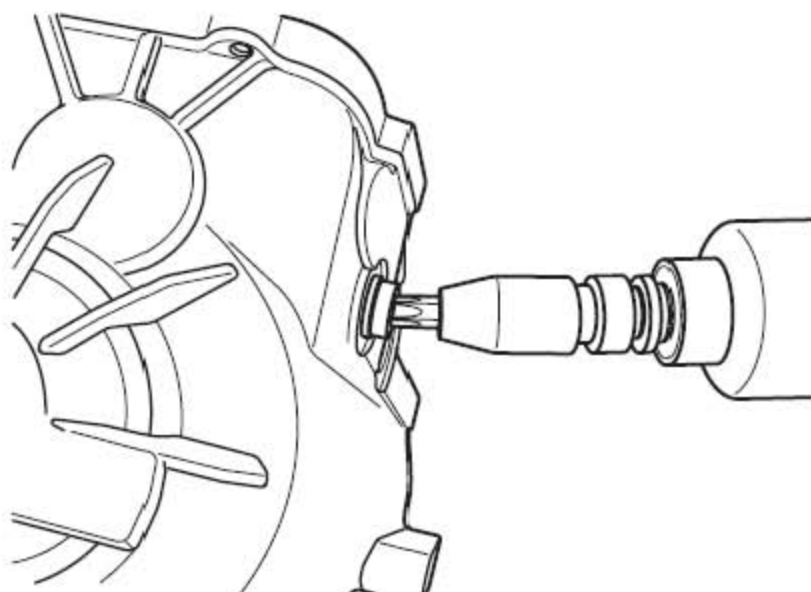
L1	2.38	白色
L2	2.42	浅灰色
L3	2.46	本色
L4	2.50	绿色
L5	2.54	棕色
L6	2.58	蓝色
L7	2.62	浅黄色
L8	2.66	粉色
L9	2.70	红色
L10	2.74	桔红色
L11	2.78	紫色

### 3.7 倒档惰轮

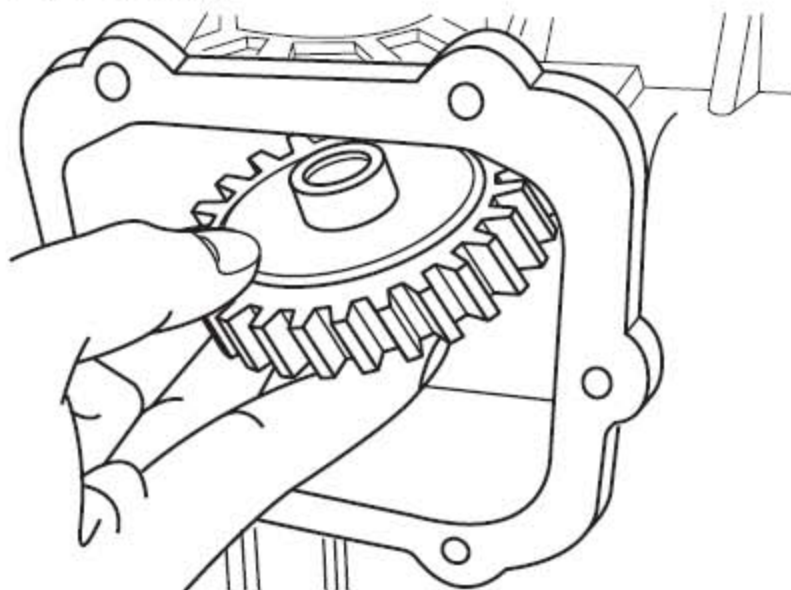
#### 3.7.1 拆卸



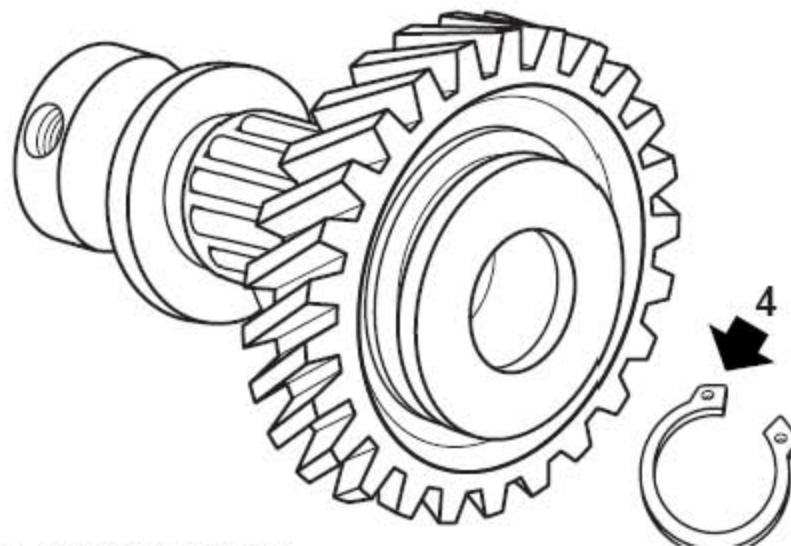
1). 拆下后壳体底板。



2). 拆下倒档螺栓。



3). 取出倒档惰轮总成。



4). 拆下倒档惰轮卡簧。

5). 依次拆下档片/滚针轴承/惰轮。

### 3.7.2 安装

**注意：**卡簧必须换新的安装。

1). 依次装入滚针轴承/惰轮入倒档惰轮轴。

**注意：**滚针轴承的润滑。

2). 卡入倒档惰轮卡簧。

3). 装入后壳体拧上螺钉。

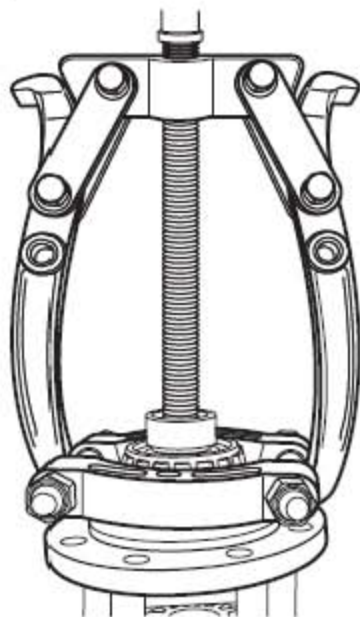


## 3.8 差速器总成

### 3.8.1 拆卸

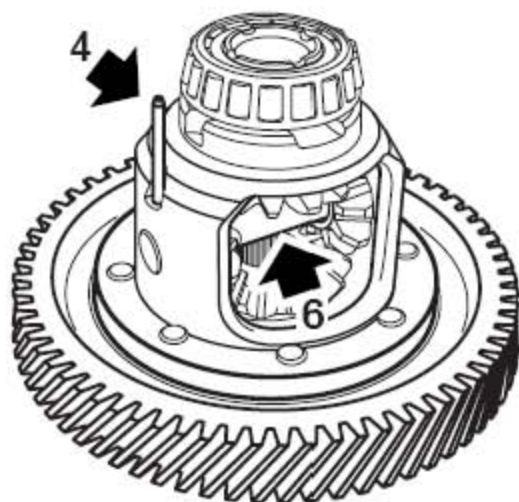
**注意：**垫片拆下后不能继续使用。

- 1). 拆下变速器总成。
- 2). 拆下差速器总成。

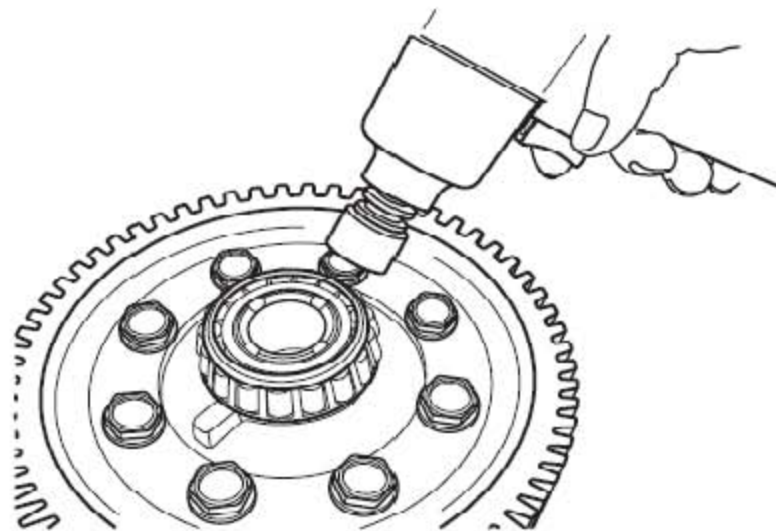


- 3). 用T32001拉出锥轴承内圈并取出垫片。

**注意：**拉模（T32001）的支撑螺栓不能直接支在传动轴孔，需要垫块。



- 4). 用冲具拆下行星轴销。



- 5). 拧下螺栓，拆下主减速从动齿。
- 6). 拆下行星轴，取下行星齿，半轴齿及垫片。

### 3.8.2 安装

- 1). 差壳两头半轴孔分别放入辅助轴，套入半轴齿。
- 2). 旋转装入行星齿及行星齿垫片。
- 3). 安装行星齿辅助轴。
- 4). 启动专用测量仪选配两半轴齿垫片。
- 5). 拆下差速器内部零件。
- 6). 选配并放置2半轴齿垫片。
- 7). 放置2半轴齿。
- 8). 放置2行星齿垫片。
- 9). 放置2行星齿。
- 10). 压出辅助行星轴并压入行星轴。
- 11). 压装行星轴销。
- 12). 压装主减速从动齿。
- 13). 放入主减速从动齿螺栓。

14). 用T24009压装前、后轴承内圈。

15). 拧紧8只螺栓M12×1.2。

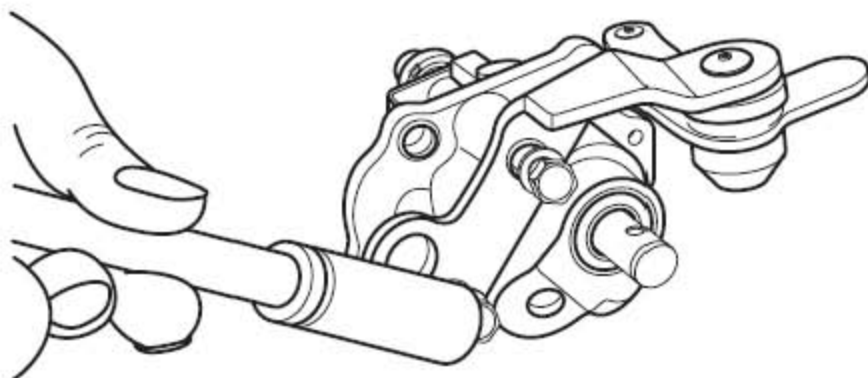
## 3.9 操纵座总成

### 3.9.1 拆卸

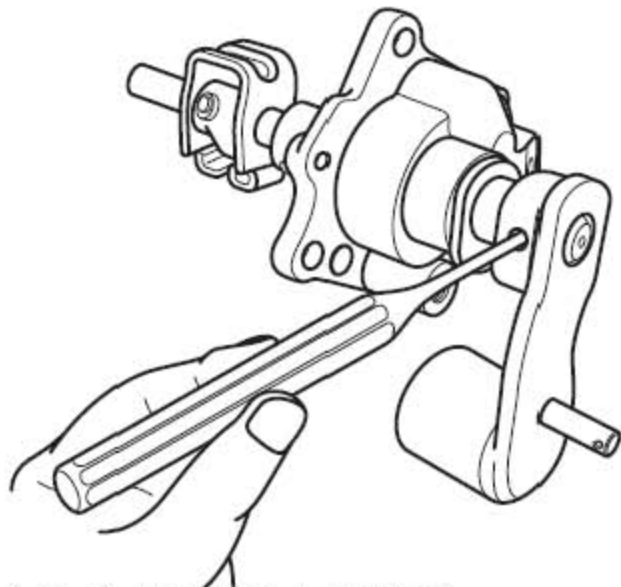
1). 拆下变速器总成。

2). 拆卸互锁环螺栓。

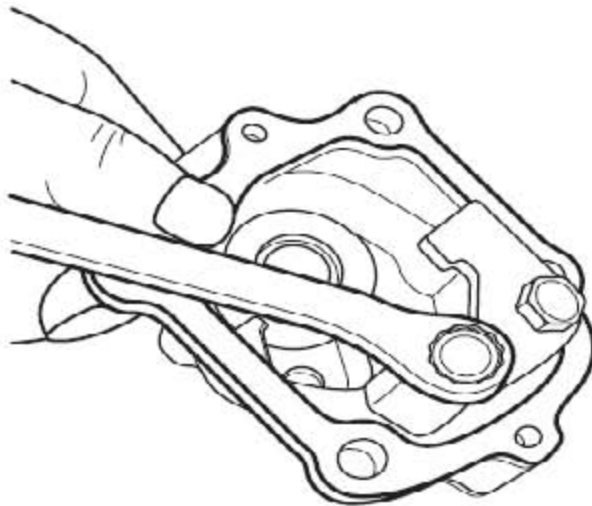
3). 拧下操纵座到壳体螺栓并取下操纵座总成。



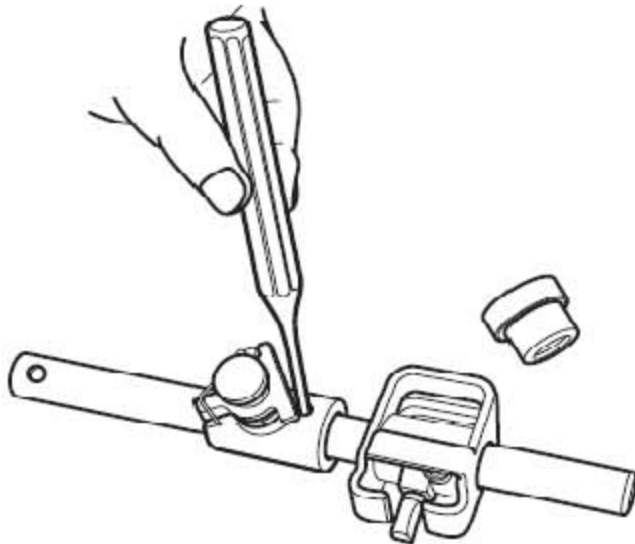
4). 拆下选档摇臂支架螺栓并取下。



5). 冲下各个销子并取出选换挡轴。



6). 倒档保险档片螺栓并取下倒档保险片。



7). 取下5/R档复位弹簧，互锁环，选换挡拨头，倒档保险块总成，1/2档复位弹簧，弹簧档片，滚针轴承，油封，换挡摇臂总成，尼龙块，通气塞等。

**注意：**油封取下后不可再用。

### 3.9.2 安装

1). 用T24017压入 $\Phi 3$ 弹性销，用T24024压装倒档保险块轴，组装倒档保险块总成。

2). 操纵座装通气塞，用T24016压装油封，用T24015压装滚针轴承，弹簧档片和倒档保险档片。

**注意：**油封敲装时不得破坏唇口。

3). 轴穿过操纵座并按顺序依次安装5/R复位弹簧总成，互锁环，拨头，倒档保险总成1/2档复位弹簧，复位弹簧档片。

**注意：**各个零部件在轴上的相位关系。

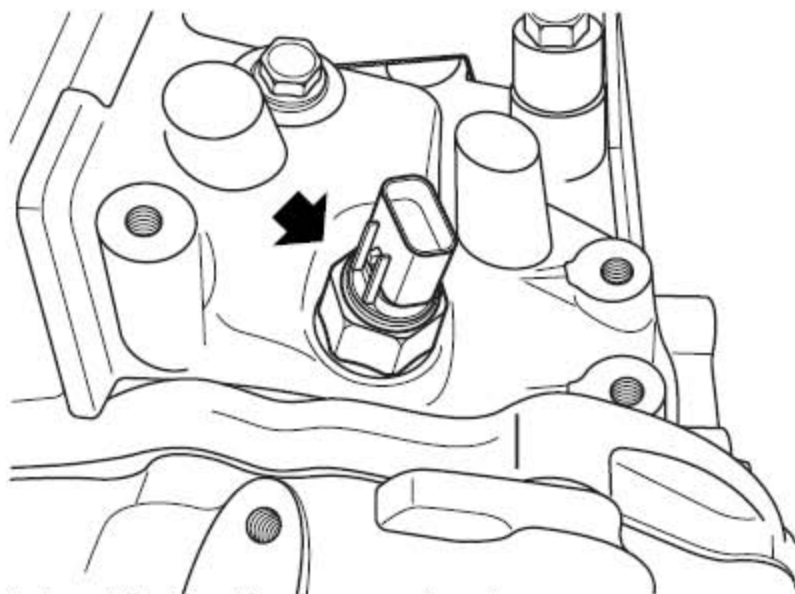
4). 安装换挡摇臂总成到轴。

- 5). 将以上装好组件一起装入壳体，并拧紧互锁环螺栓。
- 6). 套上尼龙块并安装好选档摇臂总成。

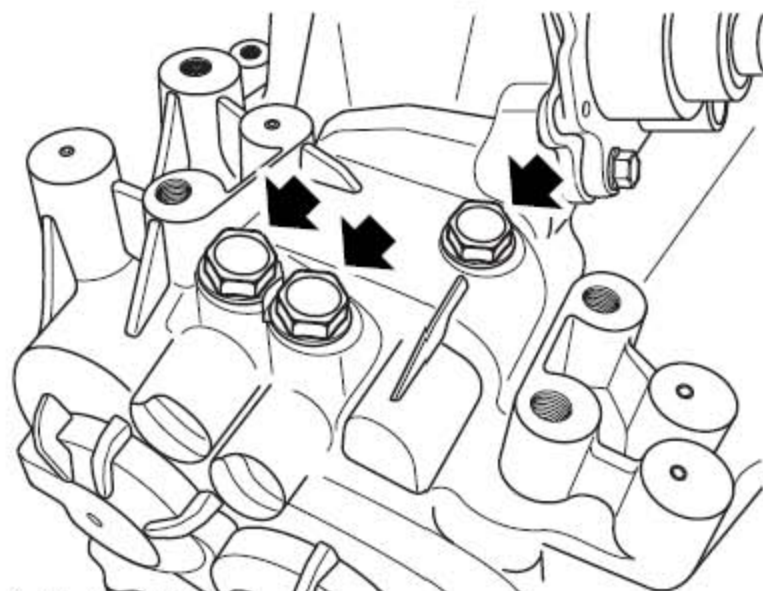
## 3.10 变速器附件及分离机构

### 3.10.1 拆卸

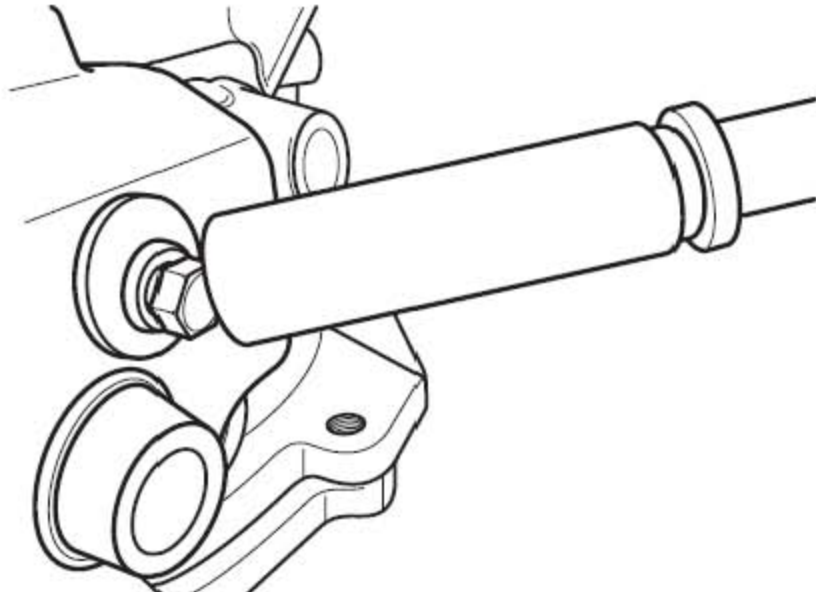
- 1). 拆下油缸支架。
- 2). 拆下选换档支架。



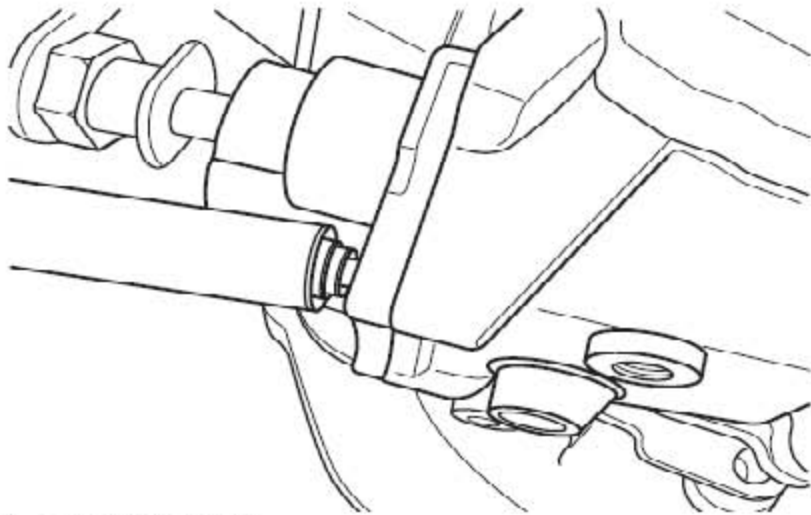
- 3). 拆下倒车灯开关。



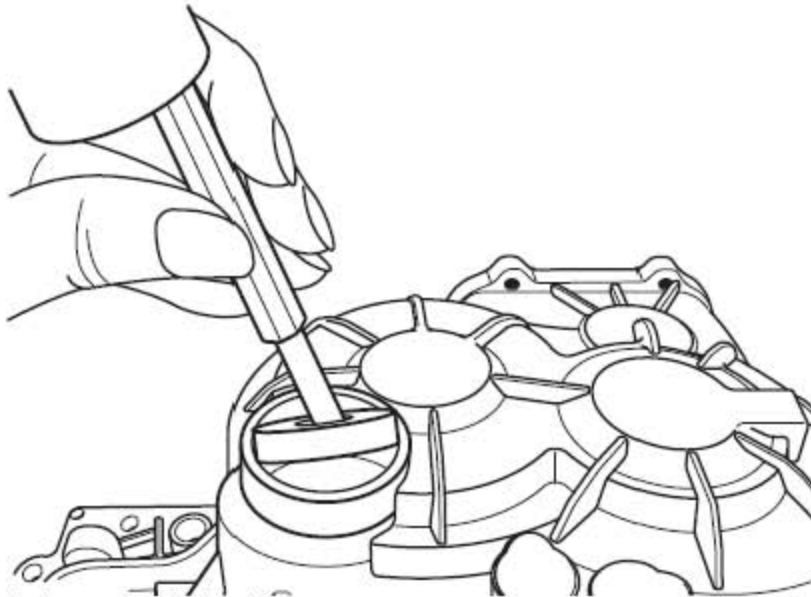
- 4). 拆下自锁销总成。
- 5). 拆下加放油塞。



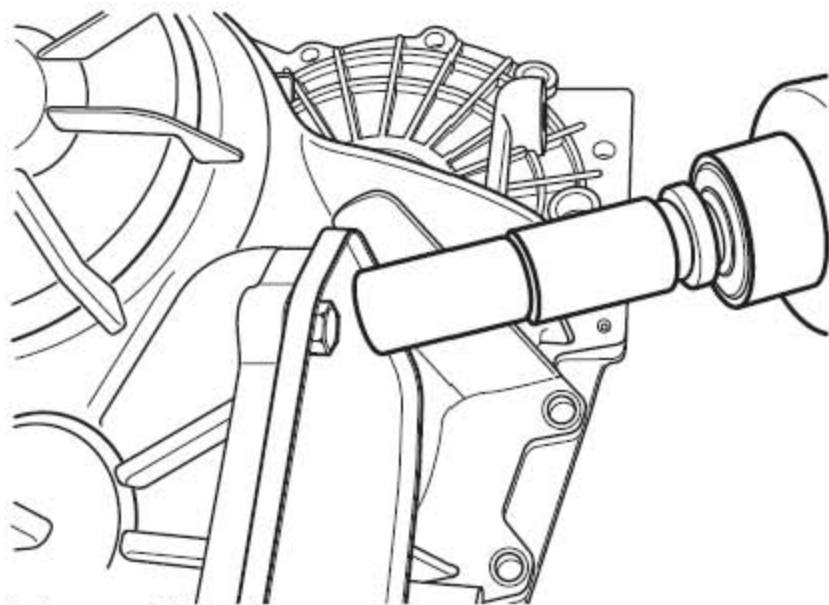
6). 拆下互锁环螺钉。



7). 拆下操纵座总成。



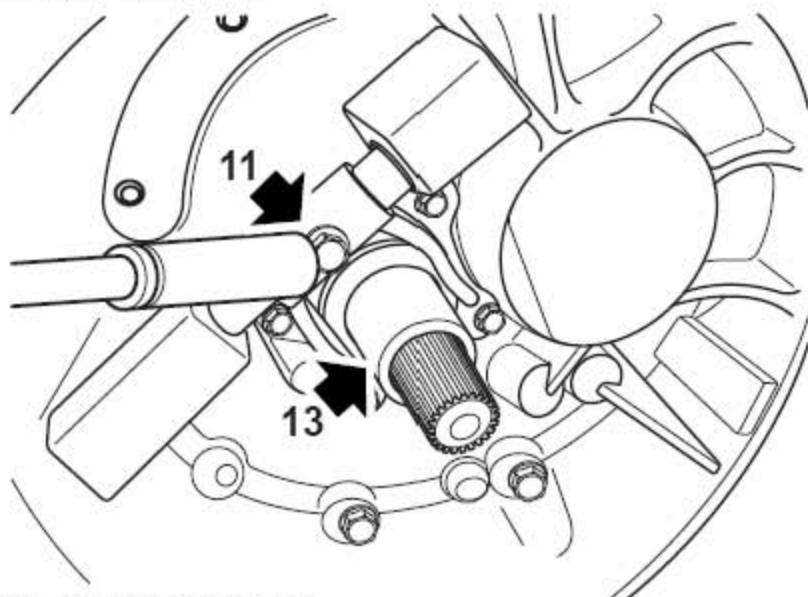
8). 拆下后壳体闷盖。



9). 拆下后壳体底板。

**注意：**以上拆卸无需拆卸总成。

10). 拆下分离轴承。



11). 拆下分离拨叉螺钉。

12). 拆下分离摇臂总成及分离拨叉总成。

13). 拆下导向套。

### 3.10.2 安装

1). 安装油缸支架。

2). 安装选换挡支架。



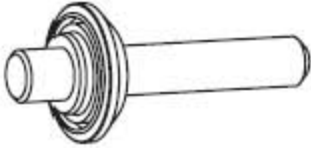
- 3). 安装倒车灯开关。
- 4). 安装自锁销总成。
- 5). 安装加放油塞。
- 6). 安装互锁环螺钉。
- 7). 安装操纵座总成。
- 8). 安装后壳体闷盖。
- 9). 安装后壳体底板。
- 10). 安装导向套。
- 11). 安装分离轴承。
- 12). 安装分离摇臂和分离拨叉。

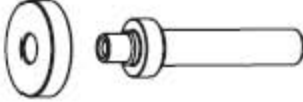
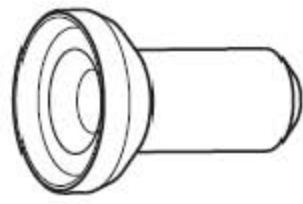
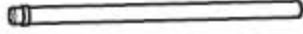
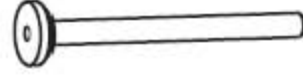
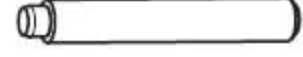
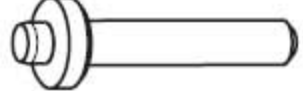
LAUNCH




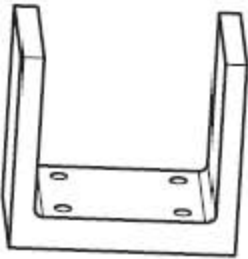
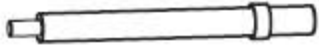


## 4. 专用工具

说明	图示
主动轴前轴承压具	 T24001
四档滚针轴承内圈压具	 T24002
主动轴后轴承压具	 T24003
主动轴孔油封压具	 T24004
挡滚针轴承内圈压具	 T24005

二档滚针轴承内圈压具	 T24006
从动轴四档齿压具	 T24007
倒档滚针轴承内圈压具	 T24008
锥轴承内圈压具	 T24009
传动轴油封压具主动轴前油封压具	 T24010

主动轴前油封压具	 T24011
锥轴承外圈压具	 T24012
1/2 档拨叉轴衬套压具	 T24013
主动轴导油嘴压具	 T24014
选换挡轴滚针轴承压具	 T24015
选换挡轴油封压具	 T24016

<p>φ 3 弹性销冲具</p>	 <p>T24017</p>
<p>定位销压具</p>	 <p>T24018</p>
<p>主/ 从动轴支撑座</p>	 <p>T24019</p>
<p>差速器支撑座</p>	 <p>T24020</p>
<p>分离拨叉衬套冲具</p>	 <p>T24021</p>

分离拨叉衬套冲头	 T24022
轴承卡簧冲具	 T24023
倒档保险块轴冲具	 T24024
弹性销敲装座	 T24025
拉码	 T32001