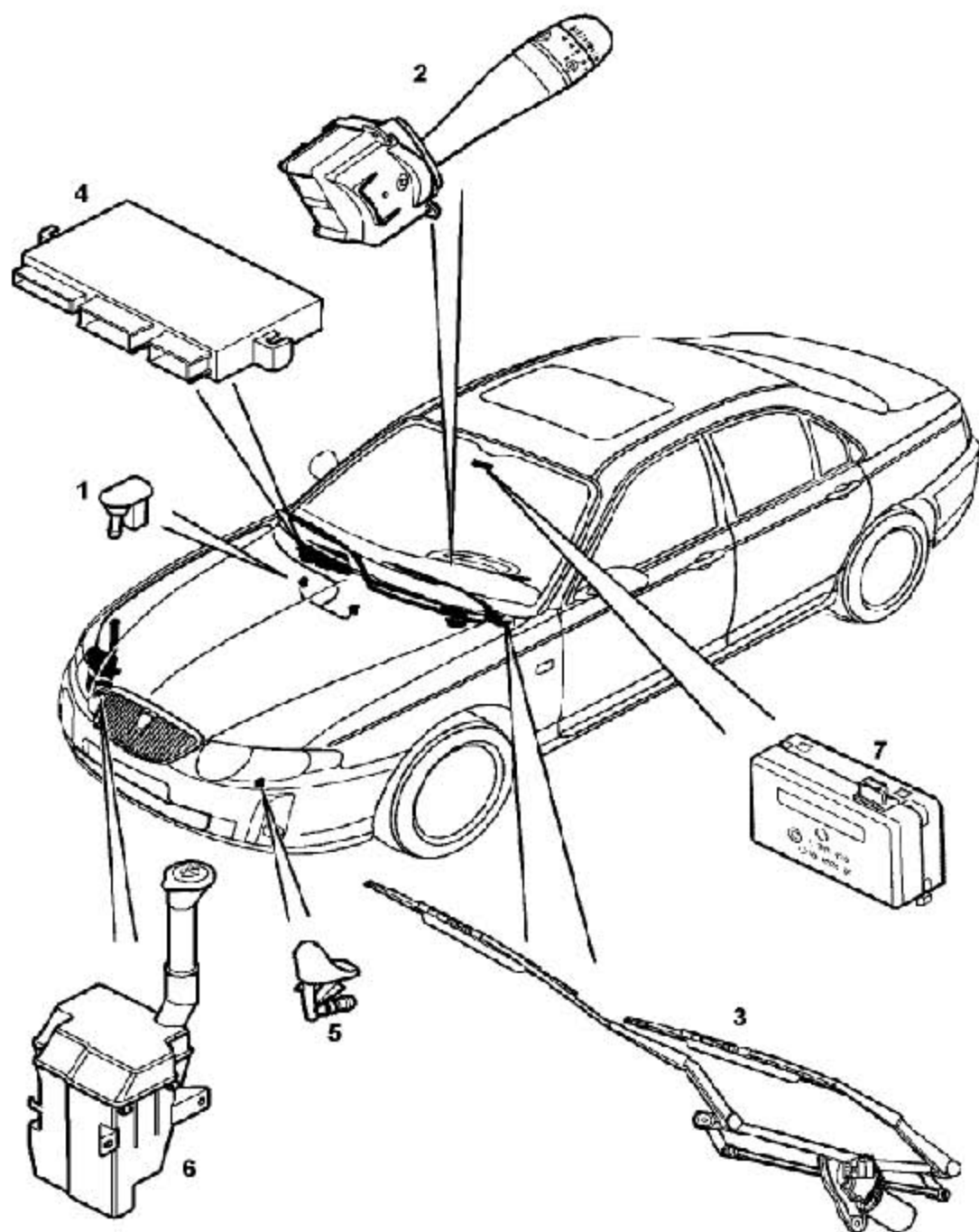


1. 刮水器和洗涤器

1.1 扭矩

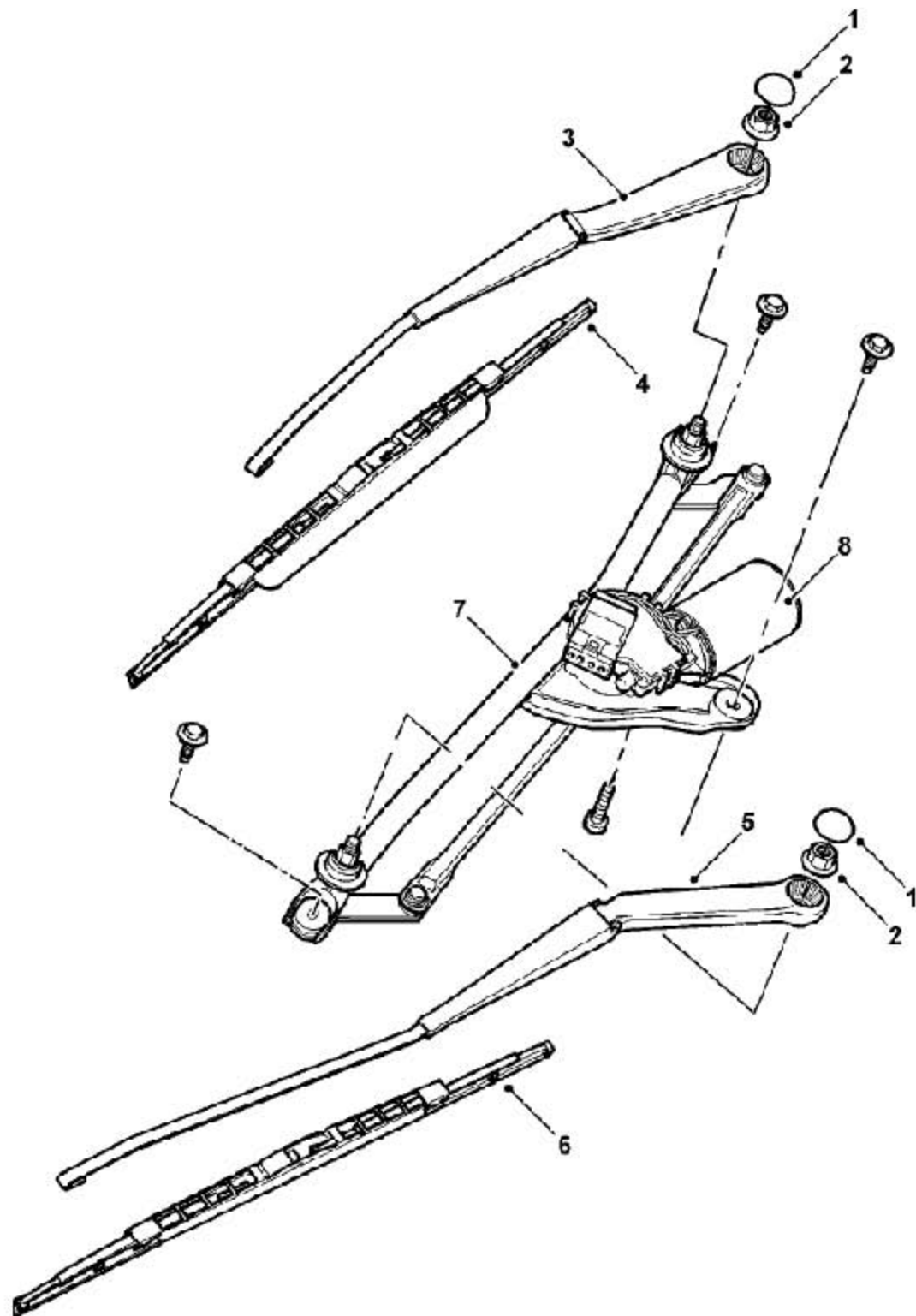
说明	扭矩
螺母-风窗玻璃刮水器刮臂到连杆机构	30Nm
螺钉-风窗玻璃刮水器连杆机构到车身	7-10Nm
螺钉-刮水器电机到连杆机构	6-9Nm
螺钉-刮水器安装支架到车身	7-10Nm

1.2 刮水器及洗涤器布置图



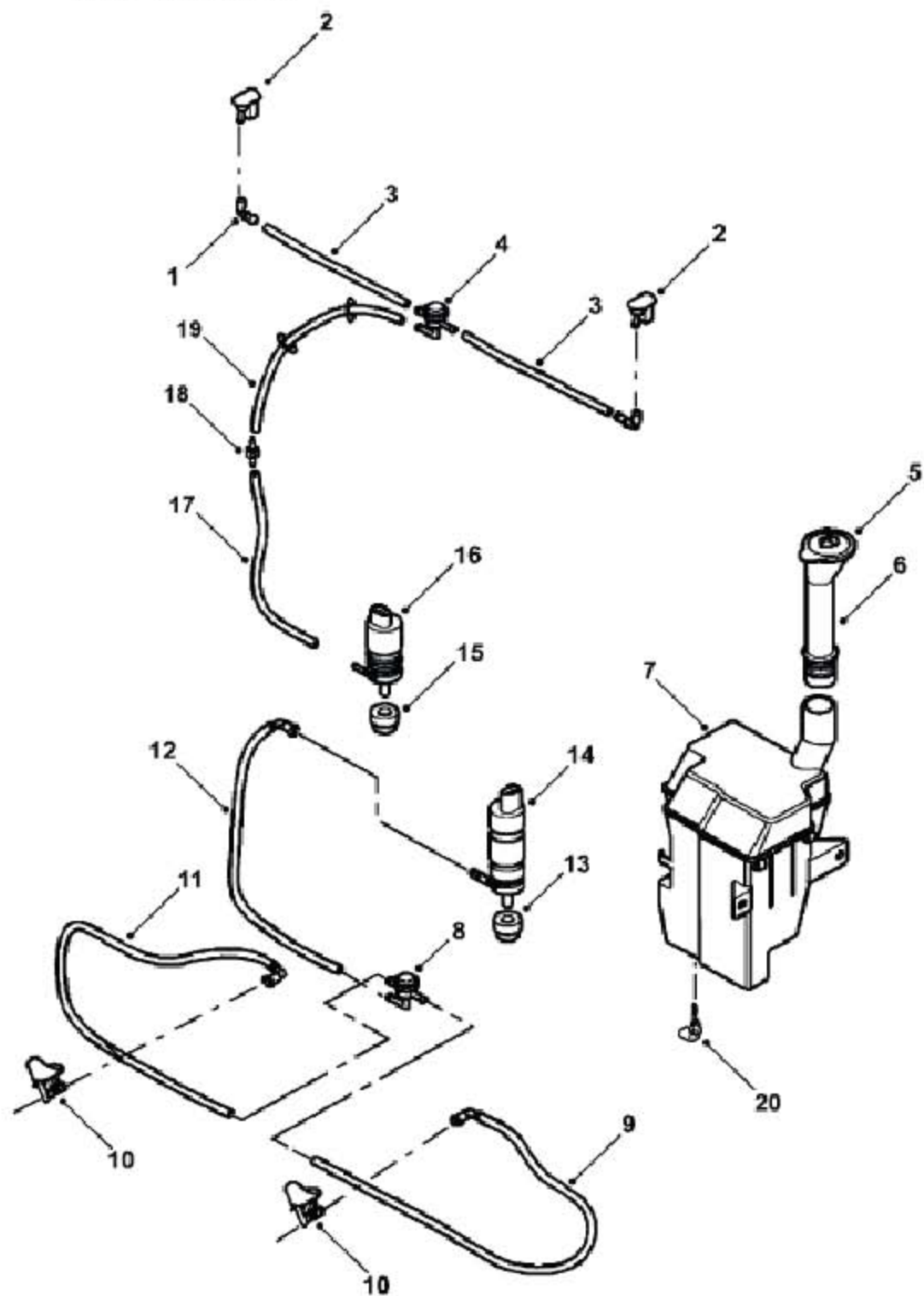
1	洗涤喷嘴	5	前照灯洗涤喷嘴
2	刮水 / 洗涤拨杆开关总成。	6	洗涤壶及洗涤泵
3	风窗玻璃刮水器	7	雨量传感器 (如安装)
4	车身控制单元(BCU)		

1.3 刮水器分解图



1	轴盖	5	驾驶侧刮臂总成
2	螺母	6	驾驶侧刮片总成
3	乘客侧刮臂总成	7	连杆机构总成
4	乘客侧刮片总成	8	刮水器电机

1.4 洗涤器分解图

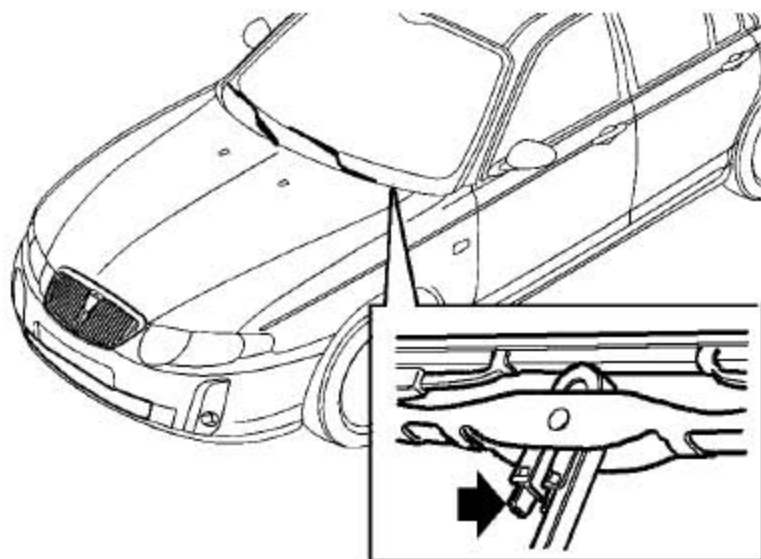


1	弯管接头	11	前照灯洗涤软管II
2	前风窗洗涤喷嘴	12	前照灯洗涤软管III
3	前风窗洗涤软管I	13	密封环
4	前风窗洗涤软管接头	14	前照灯洗涤泵总成
5	前风窗洗涤壶加注口盖	15	密封环
6	前风窗洗涤壶颈	16	前风窗洗涤泵总成
7	洗涤壶	17	前风窗洗涤软管II
8	前照灯洗涤软管接头	18	直管接头
9	前照灯洗涤软管I	19	前风窗洗涤软管III
10	前照灯洗涤喷嘴	20	液位传感器

1.5 风窗玻璃刮水器刮片总成

1.5.1 拆卸

1). 从风窗玻璃上提起刮水器刮片。



2). 松开把刮片固定到刮臂上的卡扣，取下刮水器刮片。

1.5.2 安装

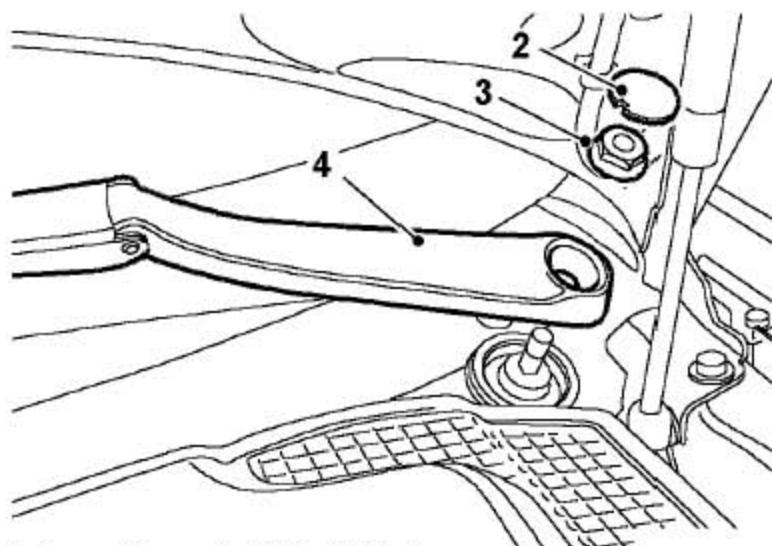
1). 把刮片安装到刮臂上并固定卡扣。

2). 把刮片定位到风窗玻璃上。

1.6 风窗玻璃刮水器刮臂总成

1.6.1 拆卸

1). 拆下风窗玻璃刮水器刮片总成。



- 2). 取下刮水器刮臂的安装轴盖。
- 3). 取下把刮水器刮臂安装到连杆机构上的螺母。
- 4). 从连杆机构上取下刮臂总成。

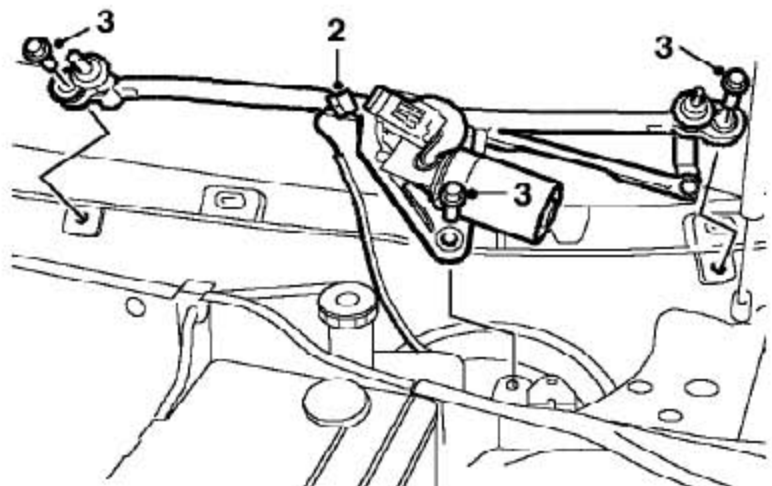
1.6.2 安装

- 1). 将刮水器刮臂安装到刮水器连杆机构上。
- 2). 将螺母安装到连杆机构的心轴上，拧紧到30Nm。
- 3). 装上刮水器刮臂的安装轴盖。
- 4). 装上风窗玻璃刮水器刮片总成。

1.7 风窗玻璃刮水器连杆机构总成-带电机

1.7.1 拆卸

- 1). 取下空调进气格栅总成。



- 2). 从刮水器电机上断开连接器。
- 3). 拆下3个螺栓，并从车身上取下带电机的连杆机构。

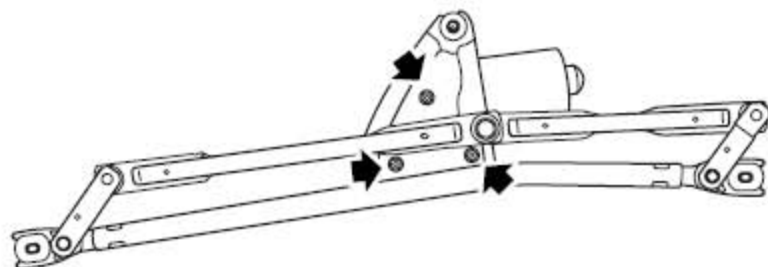
1.7.2 安装

- 1). 把带电机的连杆机构装到车身上，用螺栓固定，并拧紧到7-10Nm。
- 2). 把连接器连到刮水器电机上。
- 3). 装上空调进气格栅总成。

1.8 风窗玻璃刮水器电机

1.8.1 拆卸

- 1). 拆下风窗玻璃刮水器连杆机构总成一带电机。



- 2). 取下3个连接电机和连杆机构的螺钉，并取下刮水器电机。

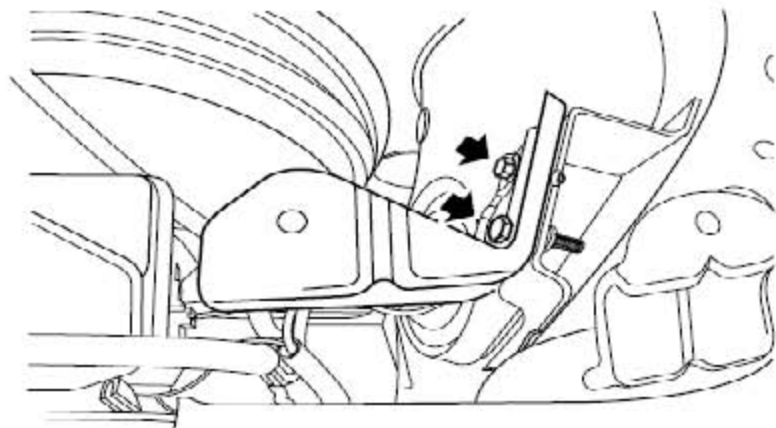
1.8.2 安装

- 1). 将刮水器电机安装到连杆机构上，装上3个螺钉，拧紧到6-9Nm。
- 2). 装上刮水器连杆机构总成一带电机。

1.9 刮水器安装支架总成

1.9.1 拆卸

- 1). 拆下风窗玻璃刮水器连杆机构总成一带电机。



2). 取下2个将刮水器安装支架安装到车身上的螺钉，取下刮水器安装支架。

1.9.2 安装

1). 将刮水器安装支架安装到车身上，装上2个螺钉，拧紧到7-10Nm。

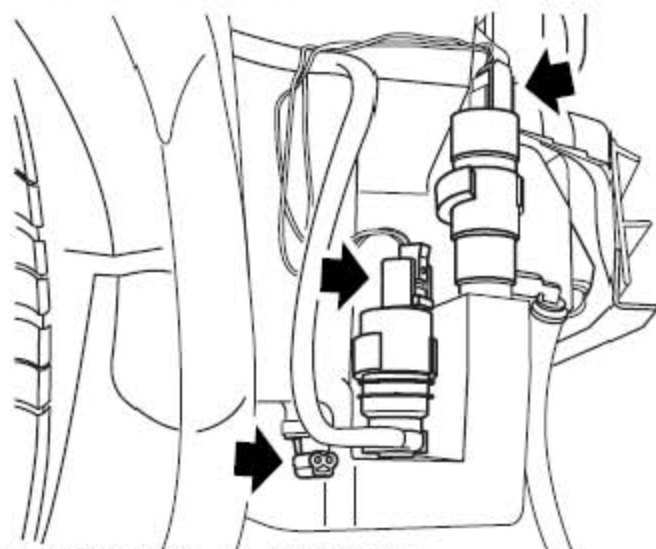
2). 装上刮水器连杆机构总成一带电机。

1.10 洗涤壶总成

1.10.1 拆卸

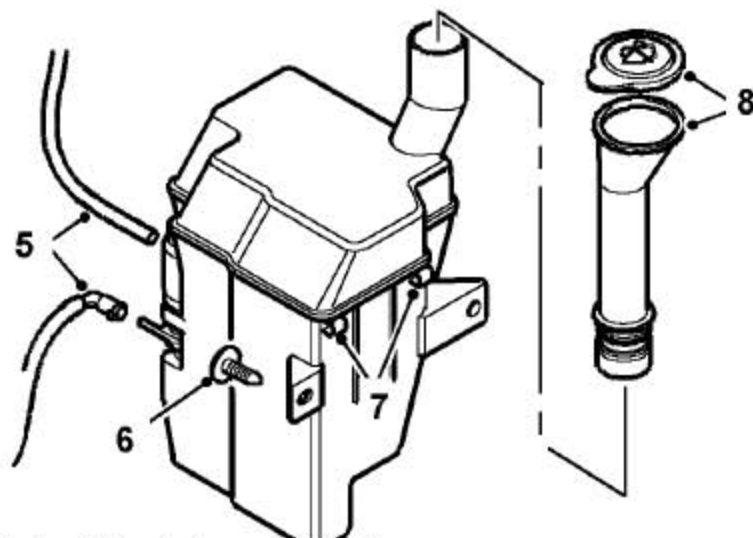
1). 取下前轮罩护板总成。

2). 拆下前保险杠总成。



3). 从洗涤泵总成上断开连接器。

4). 拆下洗涤液液位传感器。



5). 从洗涤泵上取下洗涤软管。

- 6). 取下2个把洗涤壶固定到车身上的卡扣。
- 7). 松开2个把洗涤壶定位到车身上的卡扣，取下洗涤壶。
- 8). 从洗涤壶取下洗涤壶盖和壶颈。

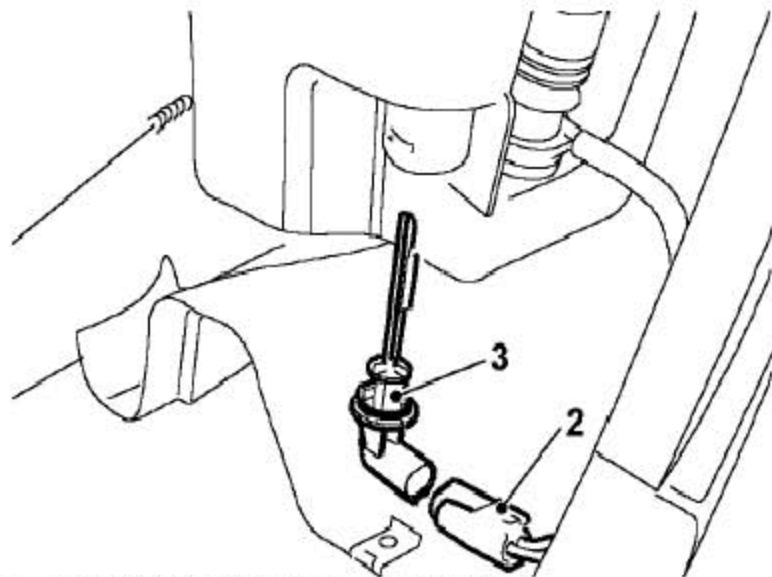
1.10.2 安装

- 1). 把洗涤壶定位安装到车身上并用卡扣固定。
- 2). 把洗涤软管装到洗涤泵上。
- 3). 把连接器装到洗涤泵上。
- 4). 把壶盖和颈盖安装到洗涤壶上。
- 5). 装上洗涤液液位传感器。
- 6). 装上前保险杠总成。
- 7). 装上前车轮罩护板总成。

1.11 洗涤液液位传感器

1.11.1 拆卸

- 1). 取下前轮罩护板总成。



- 2). 从洗涤液液位传感器上断开连接器。
- 3). 握住洗涤液液位传感器下部向车轮方向旋转90度，从洗涤壶上松开洗涤液液位传感器。

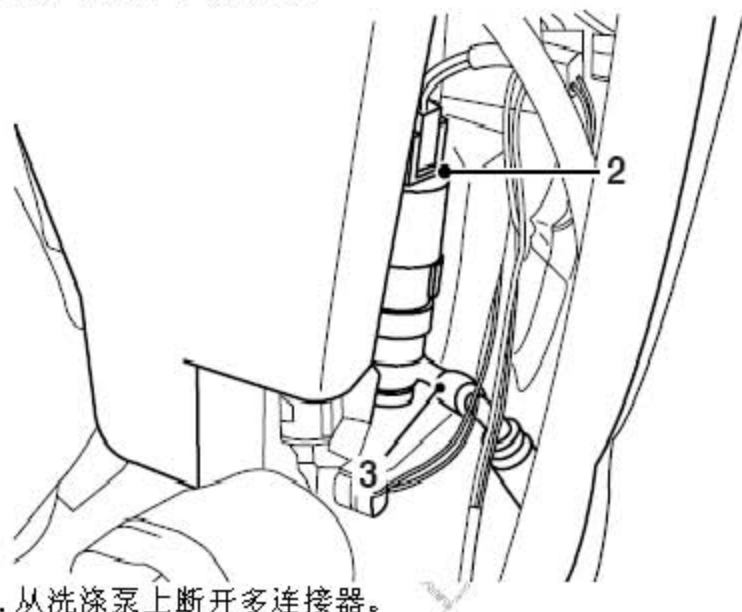
1.11.2 安装

- 1). 把洗涤液液位传感器装到洗涤壶上。
- 2). 把连接器连接到洗涤液液位传感器上。
- 3). 装上前轮罩护板总成。

1.12 洗涤泵总成

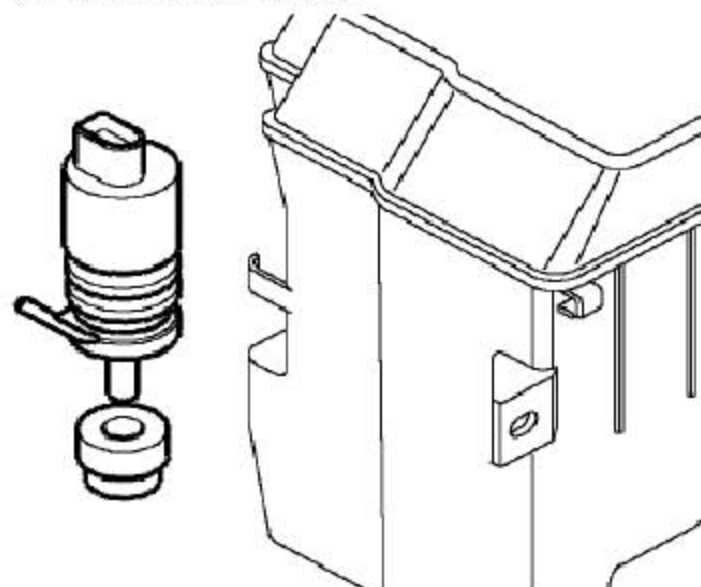
1.12.1 拆卸

- 1). 取下前轮罩护板总成。



- 2). 从洗涤泵上断开多连接器。

- 3). 从洗涤泵上断开洗涤软管。



- 4). 从洗涤壶上拆下洗涤泵。

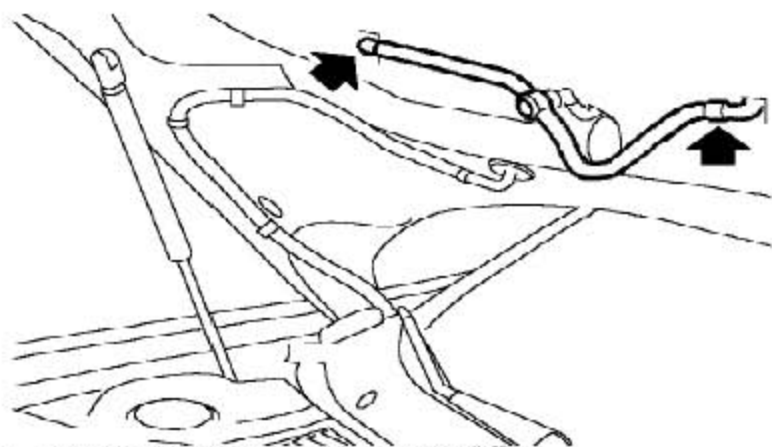
1.12.2 安装

- 1). 把洗涤器泵装到洗涤壶上并固定在夹子上。
- 2). 把洗涤软管连接到洗涤泵上。
- 3). 把连接器连到洗涤泵上。
- 4). 装上前轮罩护板总成。

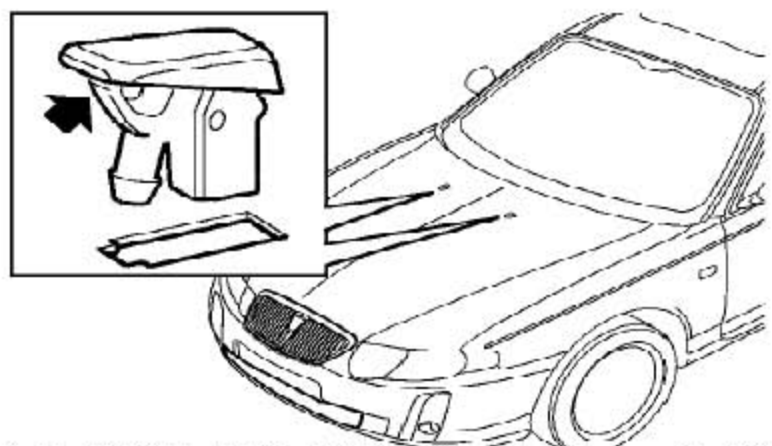
1.13 前风窗洗涤喷嘴

1.13.1 拆卸

- 1). 拆下发动机罩隔音衬垫。



- 2). 从前风窗洗涤喷嘴上松开洗涤软管。



- 3). 松开把前风窗洗涤喷嘴固定到车身上的卡扣，拿开前风窗洗涤喷嘴。

1.13.2 安装

- 1). 把前风窗洗涤喷嘴安装到车身上，并用卡扣固定。
- 2). 把洗涤软管连接到喷嘴上。
- 3). 装上发动机罩隔音衬垫。

1.14 前照灯洗涤喷嘴

1.14.1 拆卸

1). 拆下前保险杠总成。



2). 松开把软管接头固定到前照灯喷嘴上的夹子。

3). 松开把前照灯喷嘴固定到保险杠上的卡扣，取下洗涤器喷嘴。

1.14.2 安装

1). 把前照灯喷嘴装到保险杠上并固定卡扣。

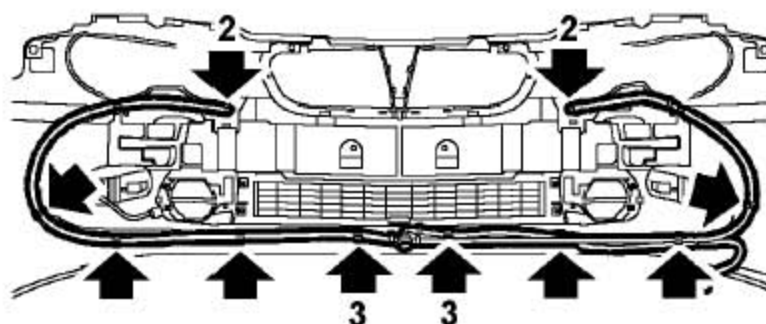
2). 把软管装到前照灯喷嘴上并固定卡扣。

3). 装上前保险杠总成。

1.15 前照灯洗涤软管和接头总成

1.15 拆卸

1). 拆下前保险杠总成。



2). 断开前照灯洗涤软管和接头总成与洗涤喷嘴的连接。

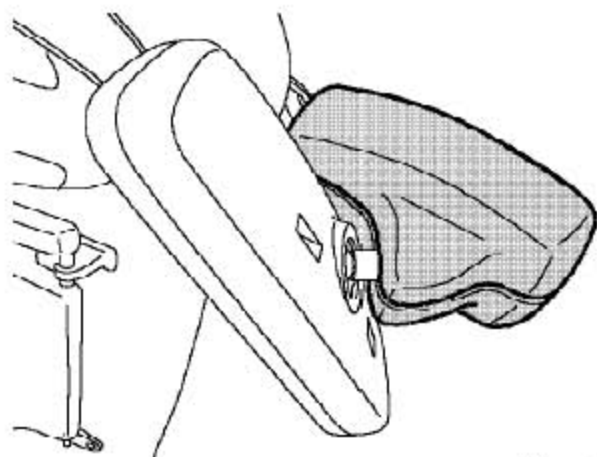
3). 从8个卡扣上取下前照灯洗涤软管和接头总成。

1.15.2 安装

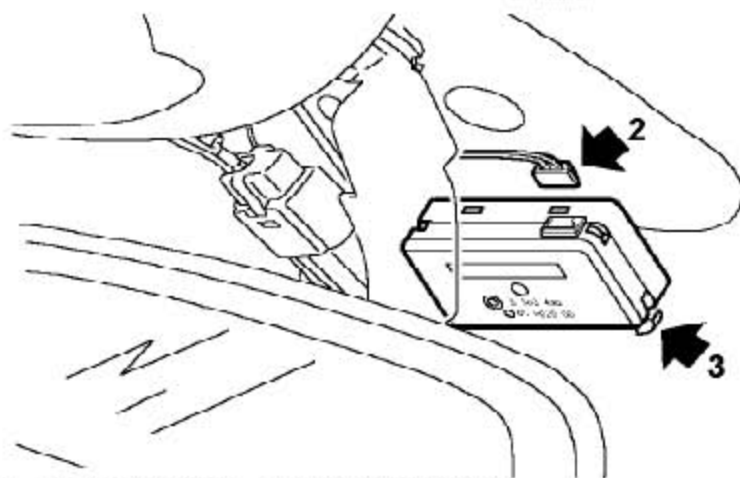
- 1). 将前照灯洗涤软管和接头总成安装到前保险杠总成上，并用卡扣固定。
- 2). 连接前照灯洗涤软管和接头总成和洗涤喷嘴。
- 3). 装上前保险杠总成。

1.16 雨量传感器（如安装）

1.16.1 拆卸



- 1). 松开把内镜盖固定到内镜上的4个夹子，拿开盖子。



- 2). 从雨量传感器上断开连接器的连接。
- 3). 仔细松开2个把雨量传感器固定到风窗玻璃上的卡条，拿开雨量传感器。

1.16.2 安装

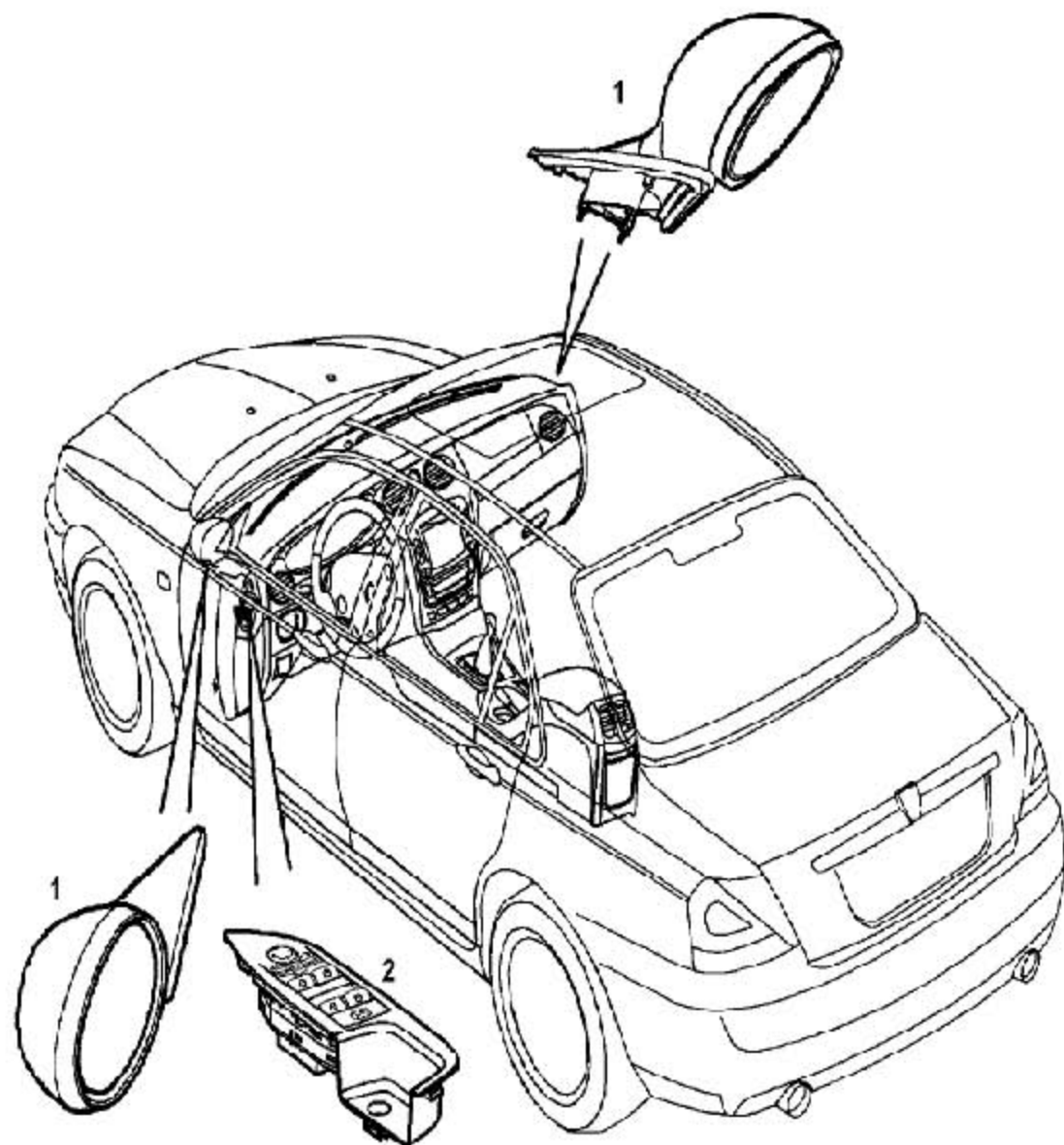
- 1). 把雨量传感器装到风窗玻璃上的基座上并用卡条固定。
- 2). 把连接器装到雨量传感器上。
- 3). 把内镜盖装到内镜上并用夹子固定。

2. 后视镜

2.1 扭矩

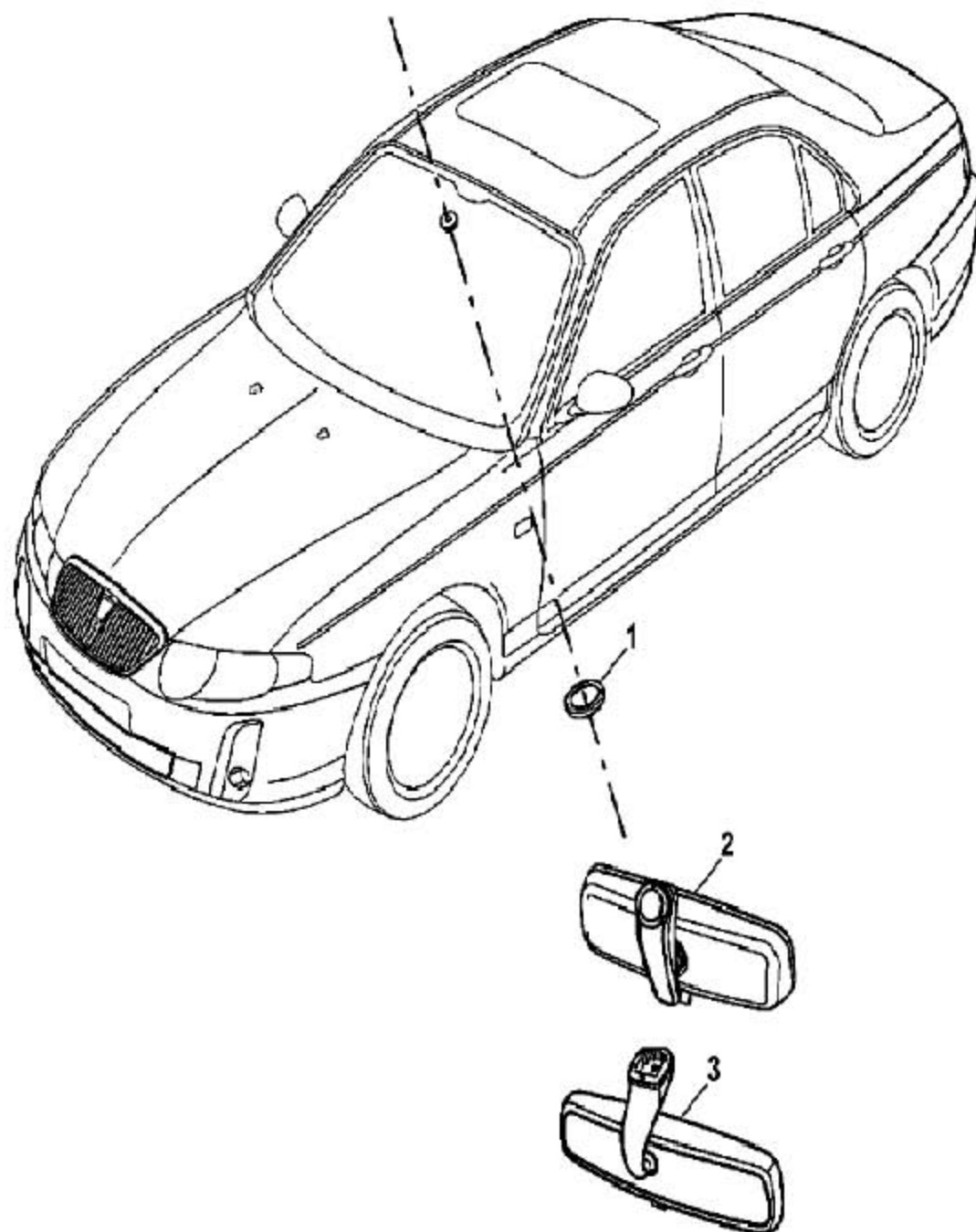
说明	扭矩
自攻螺钉-外后视镜到车身	4-6Nm

2.2 外后视镜布置图



1	外后视镜总成	2	驾驶员侧门组合开关(DDM)
---	--------	---	----------------

2.3 内后视镜布置图

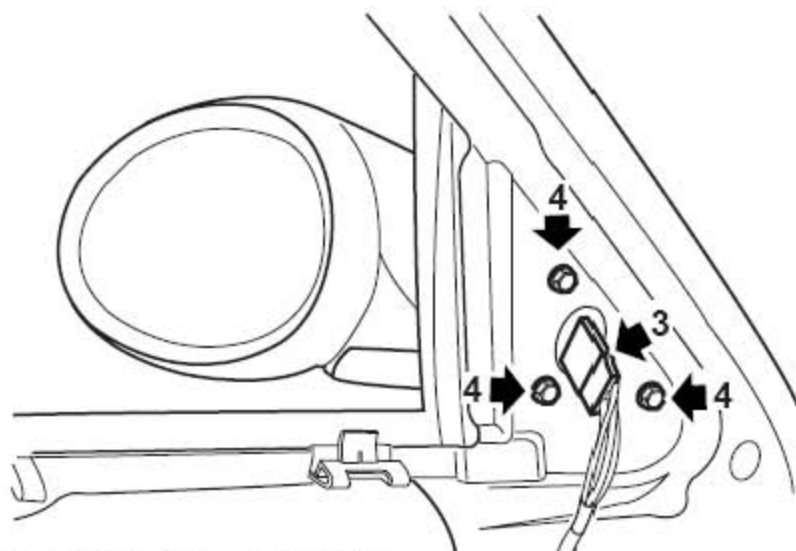


1	内后视镜垫圈	3	手动防眩内后视镜总成
2	自动防眩内后视镜总成		

2.4 外后视镜总成

2.4.1 拆卸

- 1). 拆下前车门内饰板总成。
- 2). 取下前车门上框饰条总成。



- 3). 从外后视镜上断开连接器。
- 4). 拆下3个把外后视镜固定到车门上的自攻螺钉。
- 5). 取下外后视镜总成。

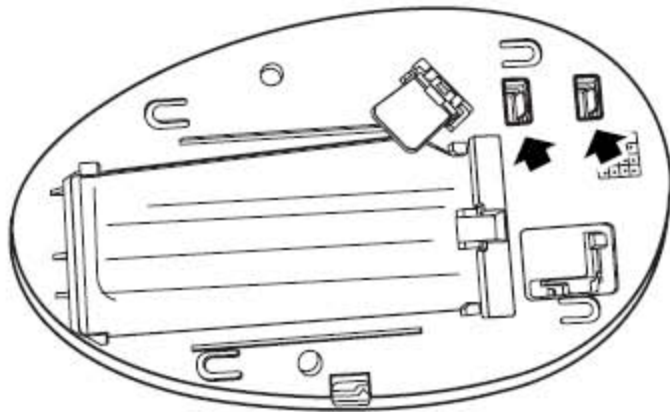
2.4.2 安装

- 1). 把外后视镜定位到前车门上，装上3个自攻螺钉并拧紧至4-6Nm。
- 2). 把连接器连接到外后视镜上。
- 3). 装上前车门上框饰条总成。
- 4). 装上前车门内饰板总成。
- 5). 检查外后视镜是否正常工作。

2.5 外后视镜片总成

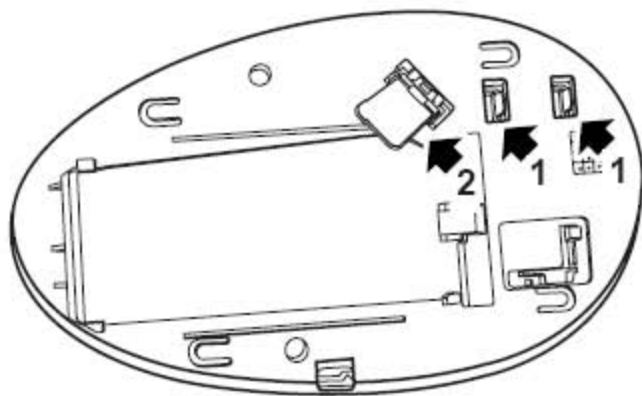
2.5.1 拆卸

- 1). 将外后视镜镜片总成大端向镜体内推至电机的最大行程。
- 2). 一只手按住镜片总成大端边缘向小端方向用力，另一只手将镜片总成小端向外推，即可将镜片总成取下。



3). 断开镜片总成背面的2个电加热连接器。

2.5.2 安装



1). 连接镜片总成背面的2个电加热连接器。

2). 将镜片总成背面的绿色插片张开到最大位置。涂上润滑脂，并插入到镜体内机板上的相应位置。

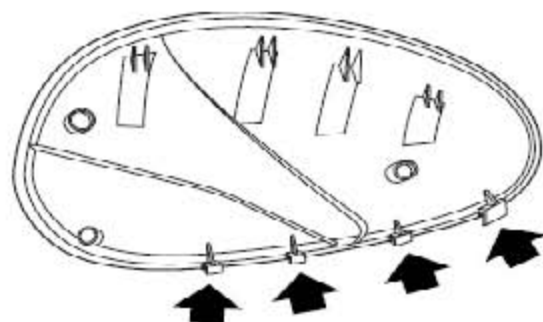
3). 先将镜体内托板的一端插入镜片总成小端，再将镜片总成大端向内推，使托板上的卡扣卡入镜片总成大端。

4). 擦拭镜面，并检查外后视镜是否工作正常。

2.6 外后视镜饰盖

2.6.1 拆卸

1). 在外后视镜饰盖的下边缘处，用较小号的平头螺丝刀轻轻撬动。



- 2). 直至饰盖下边缘处的4个卡扣从镜体上托开。
- 3). 取下外后视镜饰盖。

2.6.2 安装

- 1). 将外后视镜饰盖的上边缘插入镜体内。
- 2). 向下轻按饰盖直至其下边缘的4个卡扣卡入镜体内的相应位置。

2.7 手动防眩内后视镜总成

2.7.1 拆卸

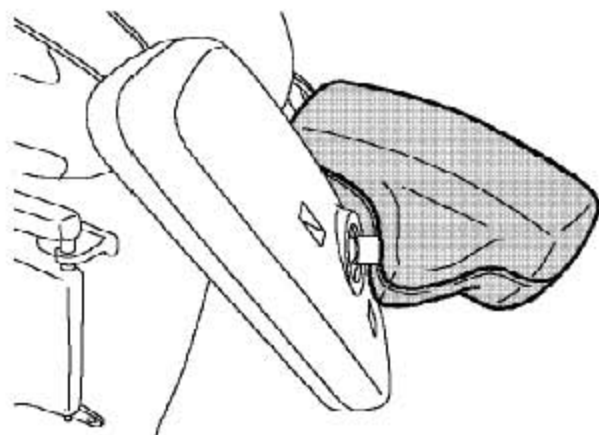
- 1). 双手握住内后视镜镜脚，逆时针旋转60°，即可从安装支架上取下手动防眩内后视镜总成。
- 2). 从手动防眩内后视镜安装支架上取下内后视镜垫圈。

2.7.2 安装

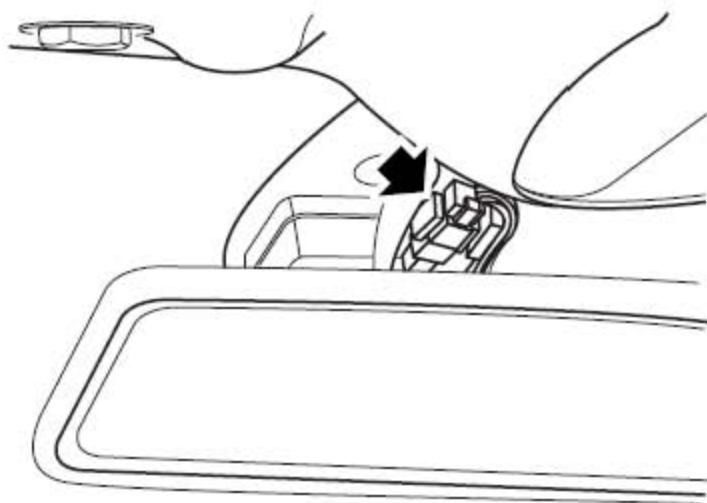
- 1). 将手动防眩内后视镜垫圈安装到内后视镜安装支架上。
- 2). 将内后视镜定位到安装支架上，顺时针旋转60°，即可将内后视镜安装到位。

2.8 自动防眩内后视镜总成

2.8.1 拆卸



- 1). 松开内后视镜盖固定到内后视镜上的4个卡扣，拿开盖子。



- 2). 断开连接器。
- 3). 双手握住内后视镜镜脚，逆时针旋转60°，即可从安装支架上取下自动防眩内后视镜总成。
- 4). 从自动防眩内后视镜安装支架上取下内后视镜垫圈。

2.8.2 安装

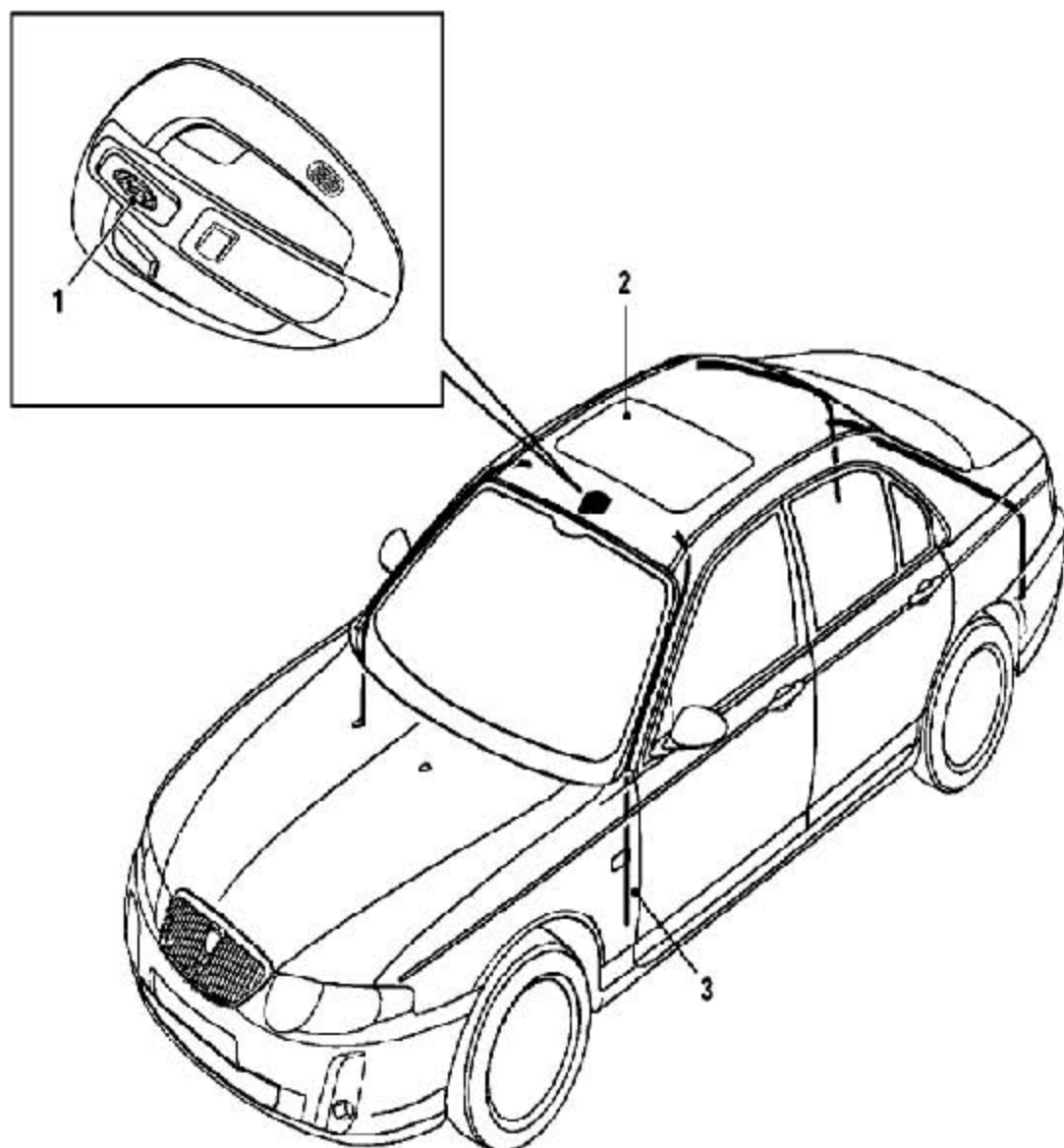
- 1). 将自动防眩内后视镜垫圈安装到内后视镜安装支架上。
- 2). 将内后视镜定位到安装支架上，顺时针旋转60°，即可将内后视镜安装到位。
- 3). 连上连接器。
- 4). 把内后视镜盖装到自动内后视镜上并用卡扣固定。

3. 天窗

3.1 扭矩

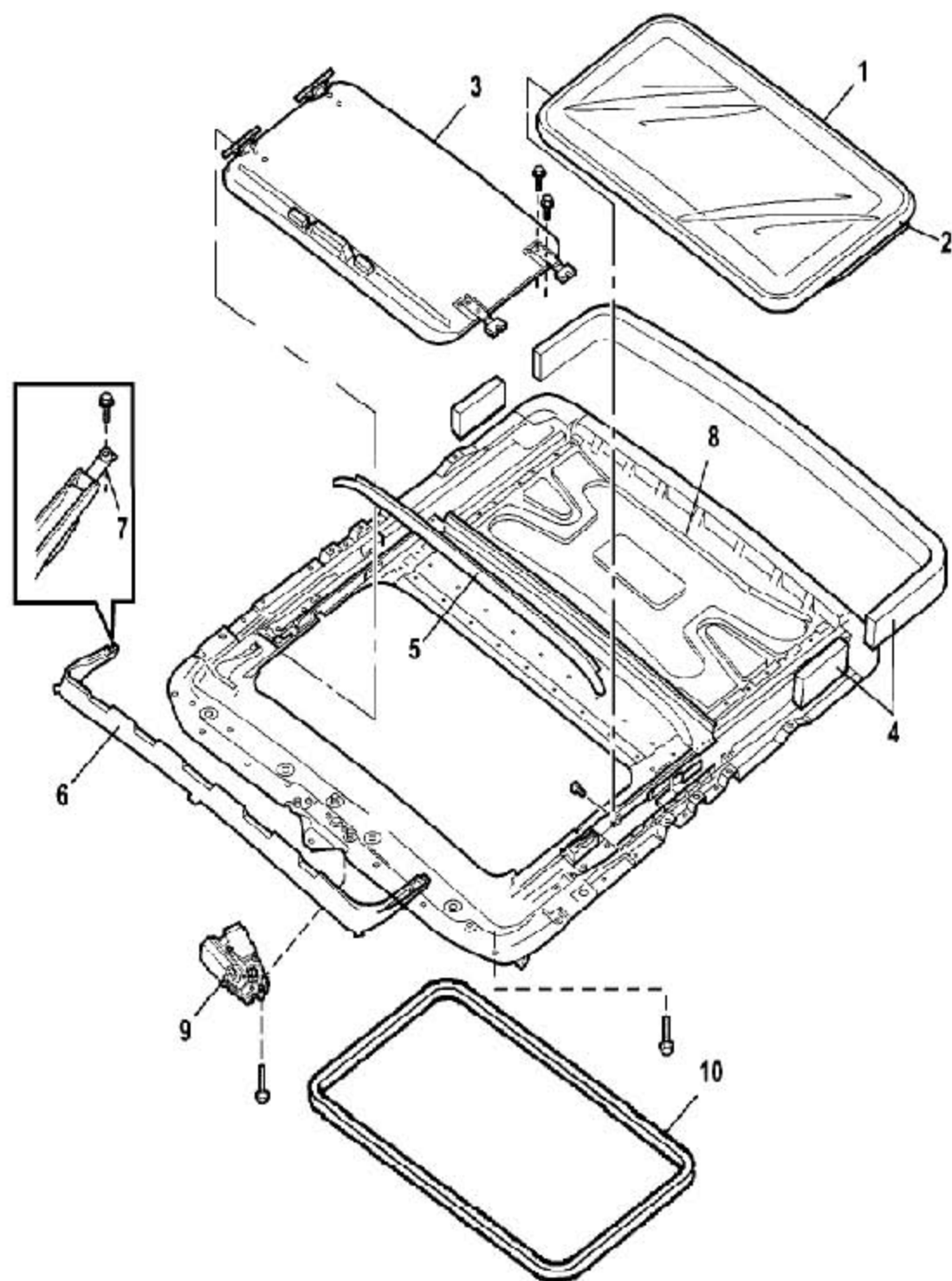
说明	扭矩
螺钉-天窗总成到车身	5.2Nm
螺钉-天窗玻璃总成到天窗框架	4.5Nm
螺钉-天窗导流板片簧到导流板	1Nm
螺钉-天窗左侧滑块总成到遮阳板	4.5Nm
螺钉-天窗电机总成到框架	3.8Nm

3.2 天窗开关及排水管布置图



1	天窗开关组件	3	排水
2	天窗总成		

3.3 天窗总成布置图

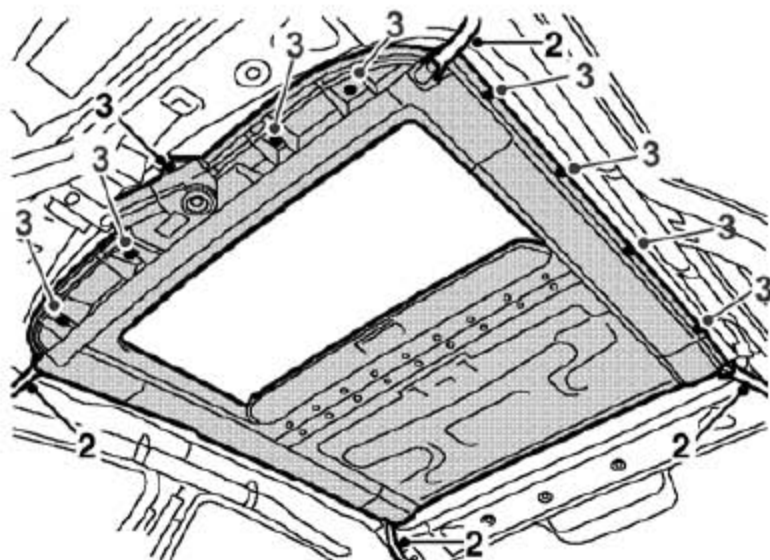


1	天窗玻璃总成	6	天窗导流板
2	天窗玻璃密封条	7	天窗导流板片簧
3	滑轨式天窗遮阳板总成	8	天窗框架总成
4	天窗框架密封条	9	天窗电机总成
5	排水槽密封条	10	车顶天窗饰条

3.4 天窗总成

3.4.1 拆卸

1). 取下车顶内饰。



2). 从天窗总成上断开4个排水管的连接。

3). 在助手的帮助下，拆下13个把天窗总成固定到车身上的螺钉。

4). 断开电机连接器，并取下天窗总成。

3.4.2 安装

1). 连接电机连接器。

2). 在助手的帮助下，把天窗总成定位到车身上，装上螺钉并拧紧到5.2Nm。

3). 把排水管连接到天窗总成上。

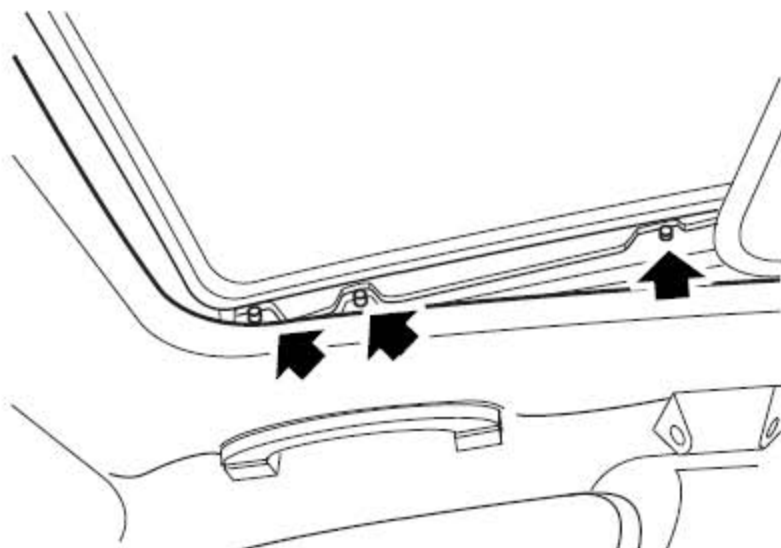
4). 装上车顶内饰。

3.5 天窗玻璃总成

3.5.1 拆卸

1). 断开蓄电池负极电缆。

2). 打开天窗遮阳板总成。

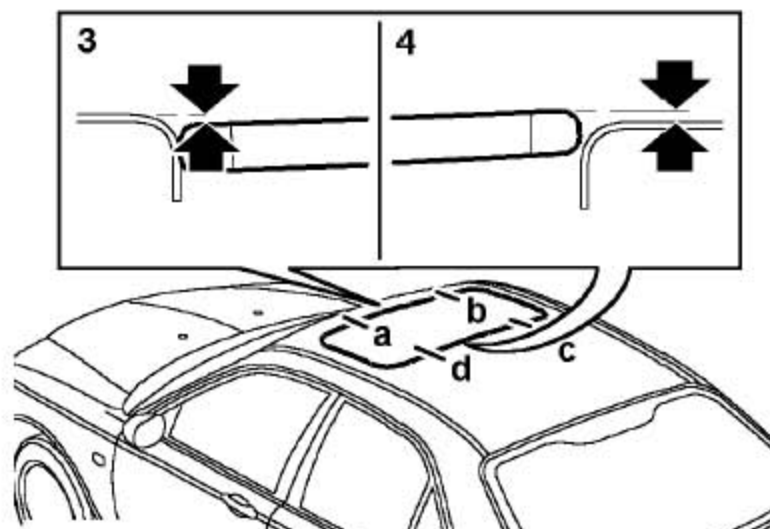


3). 拆下6个固定玻璃总成的螺钉。

4). 取下天窗玻璃总成。

3.5.2 安装

1). 将天窗玻璃总成定位到车身上，装上螺钉，但暂时不要拧紧。



2). 将玻璃总成和车身对齐，对齐点应该在距车身中心线两边300mm的地方，如图上a, b, c, d。

3). 将已与车身齐平的天窗玻璃前边缘向下倾斜，形成1.0mm的高度差。如图所示。

4). 将天窗玻璃后边缘向上倾斜，形成1.0mm的高度差。如图所示。

5). 打开并关闭天窗，测试车顶和天窗的配合，在车顶和密封条之间插入一片纸，关闭天窗玻璃，抽出纸张，如果在抽出纸张时感到有一定阻力则配合正确。

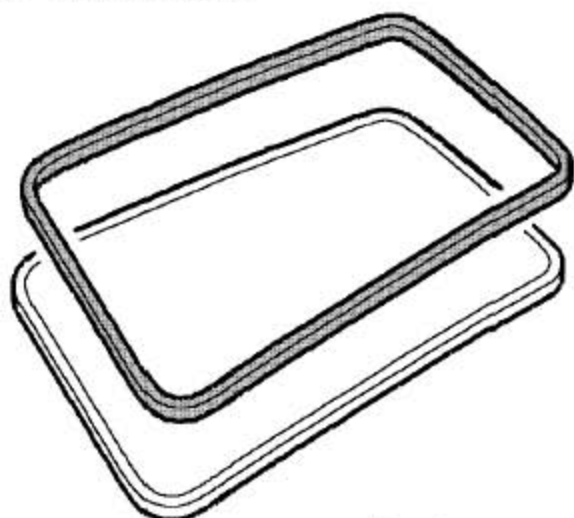
6). 拧紧天窗玻璃总成安装螺钉，拧紧至4.5Nm。

- 7). 连接蓄电池接地导线。
- 8). 参考第一册描述与运作中内容对天窗电机进行初始化。
- 9). 操作天窗来检查对准情况。
- 10). 关闭天窗遮阳板。

3.6 天窗玻璃密封条

3.6.1 拆卸

- 1). 拆下天窗玻璃总成。



- 2). 从玻璃总成上松开密封条，并从密封槽内取下密封条。

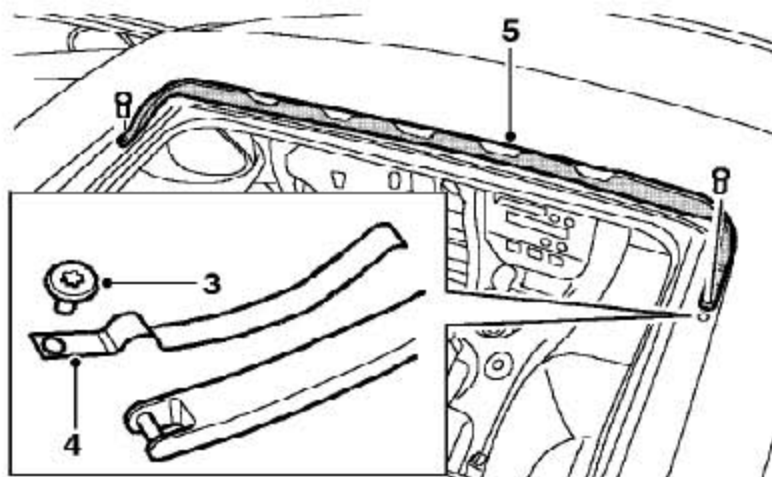
3.6.2 安装

- 1). 把密封条卡入玻璃密封槽内，确保密封条沿天窗玻璃的周围充分配合服贴。
- 2). 装上天窗玻璃总成。

3.7 天窗导流板

3.7.1 拆卸

- 1). 打开天窗遮阳板。
- 2). 滑开天窗以使导流板自动弹起。



- 3). 拆下2个固定导流板片簧的螺钉。
- 4). 取下天窗导流板片簧。
- 5). 取下天窗导流板。
- 6). 从导流板下取下防噪音缓冲垫。

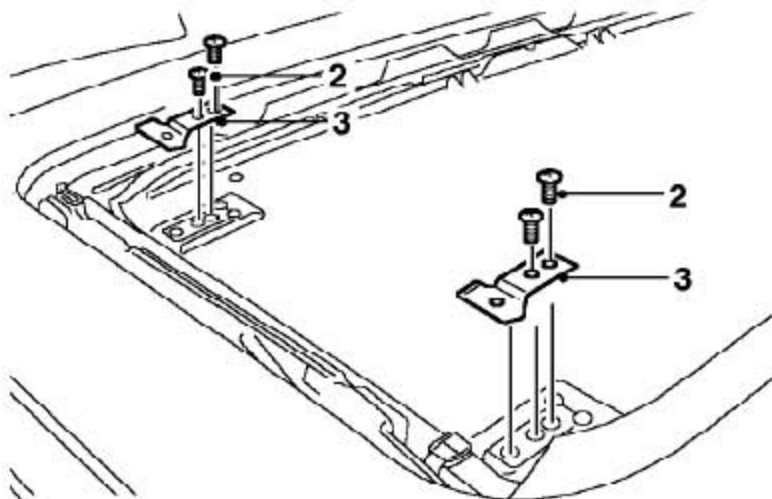
3.7.2 安装

- 1). 将防噪音缓冲垫粘贴到导流板上。
- 2). 定位导流板，装配片簧，并用螺钉固定，拧紧到1Nm。
- 3). 关闭天窗。
- 4). 关上天窗遮阳板。

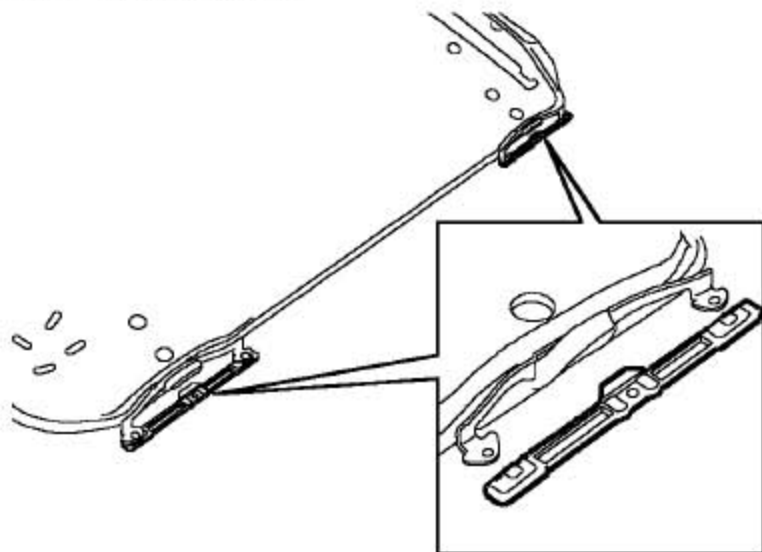
3.8 滑轨式天窗遮阳板总成

3.8.1 拆卸

- 1). 拆下天窗玻璃总成。



- 2). 拆下4个固定天窗左侧滑块的螺钉。
- 3). 取下天窗左侧滑块。



- 4). 从右侧滑轨上松开遮阳板。
- 5). 收好右侧滑轨。

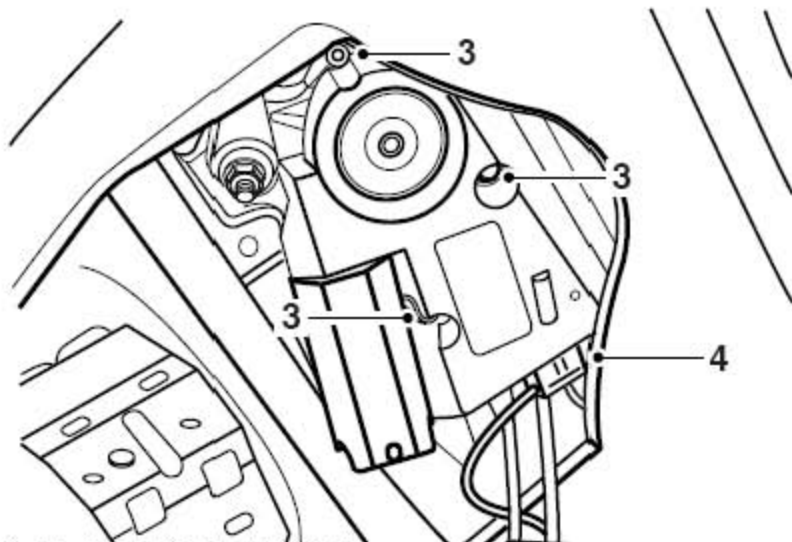
3.8.2 安装

- 1). 确保右侧滑轨配合到位。
- 2). 把遮阳板定位到右侧滑轨中，装上左侧滑块并用螺钉固定，拧紧到4.5Nm。
- 3). 确保左后滑块位于天窗限位块的后面。
- 4). 试操作遮阳板来检查其配合情况。
- 5). 装上天窗玻璃总成。

3.9 天窗电机总成

3.9.1 拆卸

- 1). 断开蓄电池负极电缆。
- 2). 取下前阅读灯总成。



3). 拆下3个固定电机的螺钉。

4). 断开连接器并取下电机。

3.9.2 安装

1). 定位天窗电机，连接连接器，把电机驱动齿轮啮合进天窗拉索里。

2). 装上并拧紧3个天窗电机安装螺钉，拧紧至3.8Nm。

3). 打开点火开关，当天窗开关在滑动关闭或倾斜打开的位置时，按住天窗开关15秒，即可完成电机初始化。

4). 装上前阅读灯总成。

3.10 天窗框架总成

3.10.1 拆卸

1). 拆下天窗总成。

2). 拆下天窗玻璃总成。

3). 拆下天窗导流板。

4). 拆下滑轨式天窗遮阳板总成。

5). 拆下天窗电机总成。

6). 拆下天窗框架密封条。

7). 拆下天窗排水槽密封条。

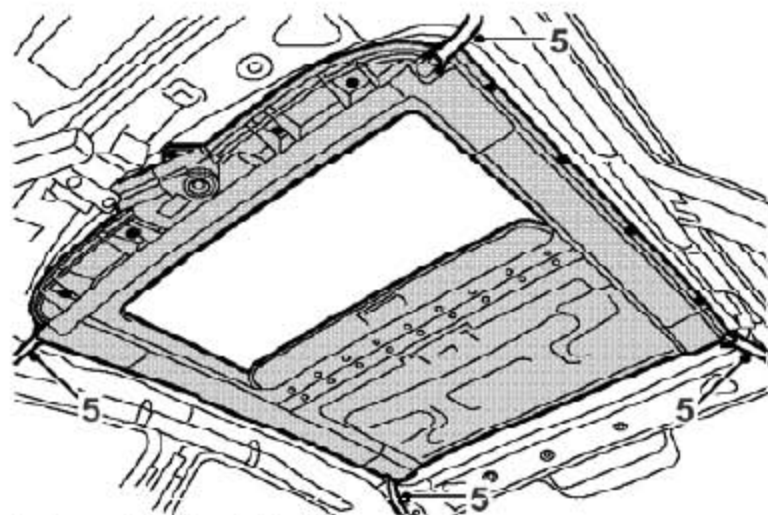
3.10.2 安装

- 1). 装上天窗排水槽密封条。
- 2). 转上天窗框架密封条。
- 3). 装上天窗电机总成。
- 4). 装上滑轨式天窗遮阳板总成。
- 5). 装上天窗导流板。
- 6). 装上天窗玻璃总成。
- 7). 装上天窗总成。

3.11 天窗前排水管

3.11.1 拆卸

- 1). 拆下车顶内饰。
- 2). 拆下A柱上饰板总成。
- 3). 拆下A柱下饰板总成。
- 4). 拆下仪表板总成。



- 5). 从天窗上拔下排水管。
- 6). 从排水管卡扣中取出排水管。
- 7). 从车身上拔下连接在排水管上的排水阀。
- 8). 从排水管上取下排水阀，收藏好排水阀。

3.11.2 安装

1). 将安装前排水管的卡扣安装到A柱的相应位置,铁制的卡扣安装在塑料卡扣的上方。

注意: 卡扣的开口端面朝下。

2). 将前排水管的上端(装有附属套管)装入天窗前方两角上的排水口上。

3). 根据排水管上的相应标记,将排水管安装到相应的卡扣内。

4). 将排水阀插入到车身上的相应位置。

5). 将排水管的下端与排水阀相连接。

6). 装上仪表板总成。

7). 装上A柱上饰板总成。

8). 装上A柱下饰板总成。

9). 装上车顶内饰。

3.12 天窗后排水管

3.12.1 拆卸

1). 拆下车顶内饰。

2). 拆下后座椅靠背总成。

3). 拆下D柱上饰板总成。

4). 拆下D柱下饰板总成。

5). 从天窗上拨下后排水管。

6). 从排水管卡扣中取出排水管。

7). 从车身上拨下连接在后排水管上的排水阀。

8). 从排水管上取下排水阀,收藏好排水阀。

3.12.2 安装

1). 将安装后排水管的塑料卡扣安装到D柱的相应位置。

注意: 卡扣的开口端面朝上。

2). 将后排水管的上端(装有附属套管)装入天窗后方两角上的排水口上。

- 3). 根据排水管上的相应标记, 将排水管安装到相应的卡扣内。
- 4). 将排水阀插入到车身上的相应位置。
- 5). 将后排水管波纹管穿过后排水管。
- 6). 将排水管的下端与排水阀相连接。
- 7). 装上D柱上饰板总成。
- 8). 装上D柱下饰板总成。
- 9). 装上后座椅靠背总成。
- 10). 装上车顶内饰。

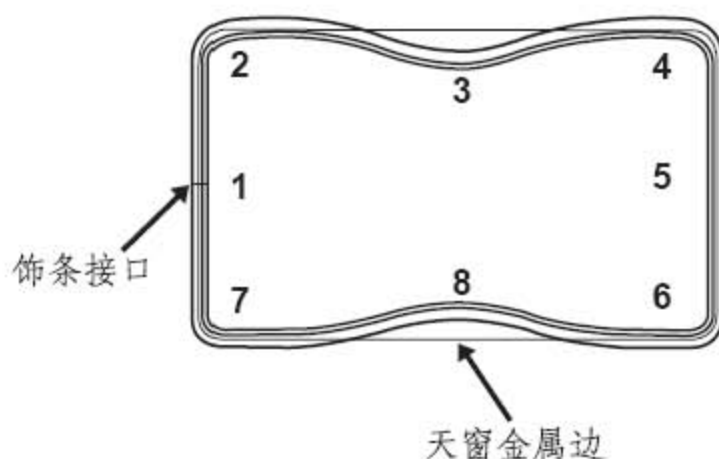
3.13 车顶天窗饰条

3.13.1 拆卸

- 1). 用力将饰条拉下来, 使顶棚内饰和天窗下框架脱离。

3.13.2 安装

- 1). 将“M”型饰条接口处放于驾驶员一侧(带绒布面朝下), 按如图顺序压入, 图中位置3和位置8不要将内饰条压入天窗金属边, 留少许空隙以便后续调整。
- 2). 用平刃工具插入饰条的另一凹槽中, 使得饰条的下边缘翻起, 让顶棚被饰条扣入一段, 然后慢慢划动平刃工具, 使得整个顶棚的边缘均扣入饰条。

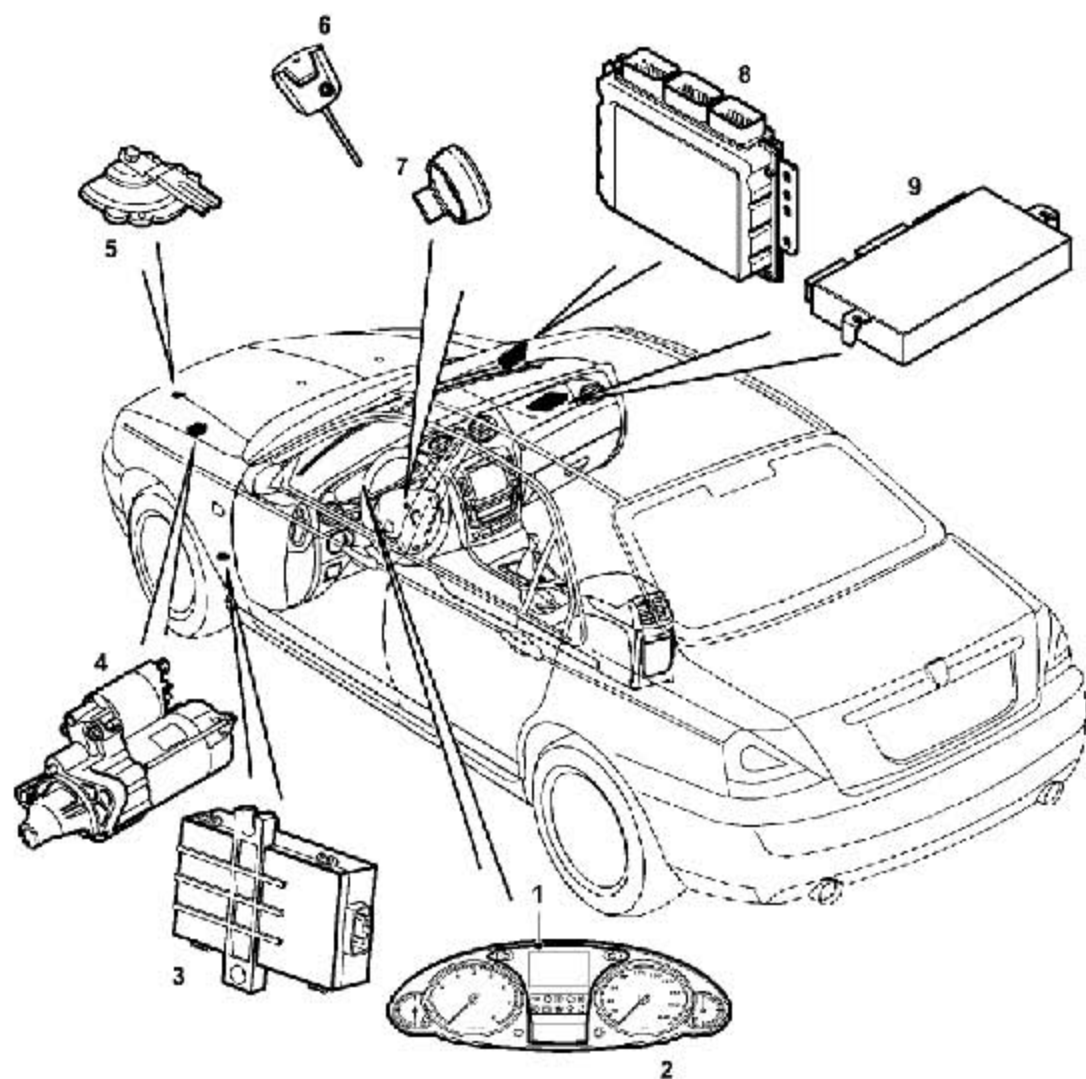


4. 喇叭及防盗系统

4.1 扭矩

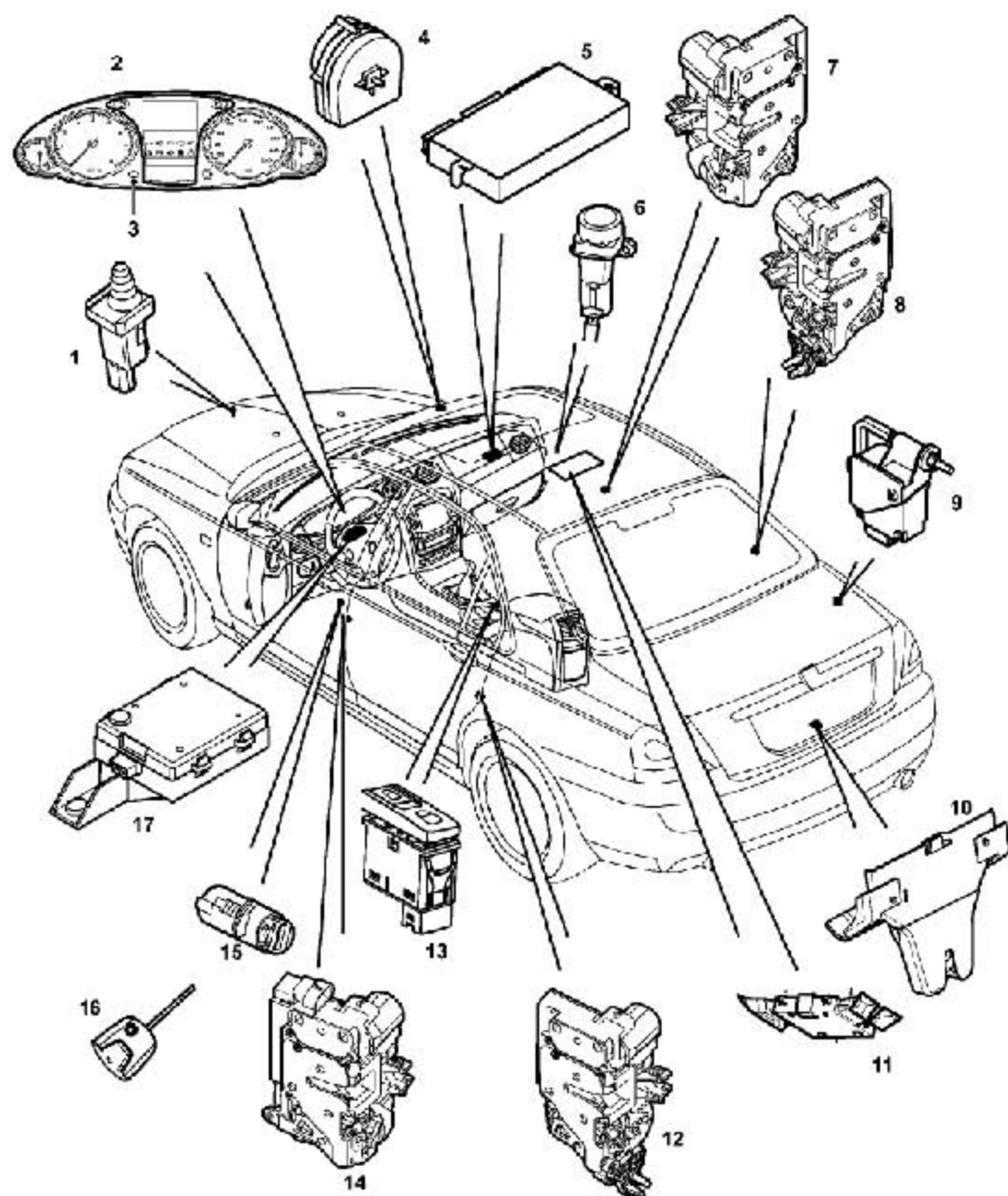
说明	扭矩
螺钉-喇叭到水箱上横梁	7-10Nm
台肩螺栓-网关防盗模块到A柱	5-7Nm
螺母-无线遥控接收器到仪表板骨架总成	5-7Nm
螺栓-防盗声讯报警器安装	7-10Nm
螺母-带备用电池的声讯报警器安装	7-10Nm

4.2 防盗系统布置图



1	信息显示	6	钥匙
2	组合仪表	7	识读线圈
3	网关防盗模块(GIM)	8	发动机控制模块(ECM)
4	起动机	9	车身控制单元(BCU)
5	自动变速器抑制开关		

4.3 报警及锁止系统布置图

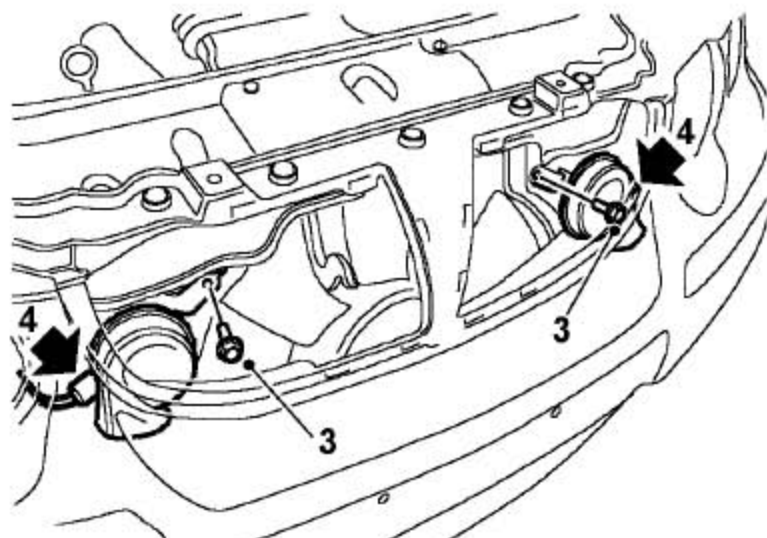


1	发动机罩防盗警示接触开关	10	行李箱盖锁体
2	组合仪表	11	超声波控制单元
3	防盗LED	12	左后车门锁体
4	带备用电池的声讯报警器 (BBUS)	13	中控门锁开关
5	车身控制单元(BCU)	14	驾驶员侧门锁体
6	惯性开关	15	驾驶员侧门锁芯
7	前排乘客侧门锁体	16	钥匙
8	右后车门锁体	17	无线遥控接收器
9	加油口盖开闭器		

4.4 喇叭

4.4.1 拆卸

- 1). 断开蓄电池的负极。
- 2). 拆下前保险杠散热器格栅导流板。



- 3). 拿开把喇叭固定到车身上的螺栓。
- 4). 从喇叭上断开连接器的连接，拿开喇叭。

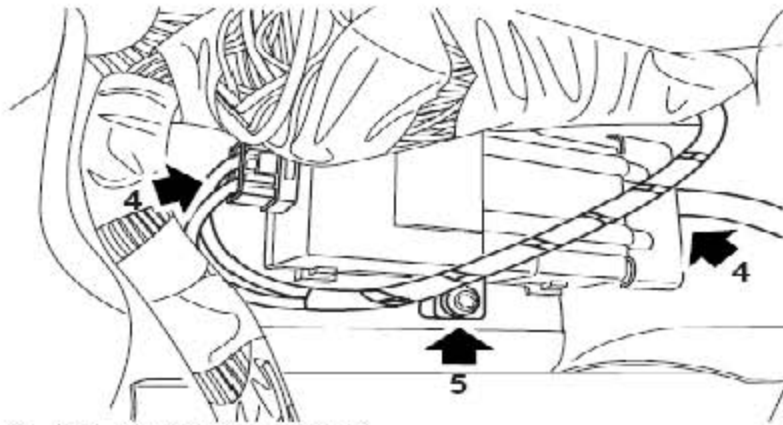
4.4.2 安装

- 1). 把连接器连到喇叭上。
- 2). 把喇叭装到车身上用螺栓固定并拧紧至7-10Nm。
- 3). 装上前保险杠散热器格栅导流板。
- 4). 连上蓄电池的负极。

4.5 网关防盗模块

4.5.1 拆卸

- 1). 断开蓄电池的负极。
- 2). 拆下驾驶员侧封闭面板总成。
- 3). 拆下左侧A柱下饰板总成。



- 4). 从上断开连接器的连接。
- 5). 用T76001拧开2个固定网关防盗模块及其支架的台肩螺栓。
- 6). 拿开网关防盗模块和安装支架。

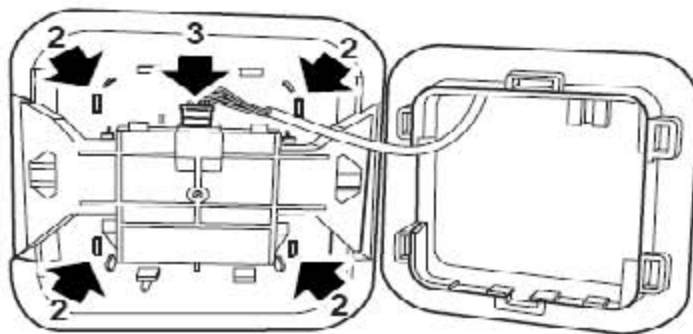
4.5.2 安装

- 1). 把安装支架装在网关防盗模块上，确保两者的固定孔相吻合。
- 2). 用T76001把台肩螺栓装上并拧紧至5-7Nm。
- 3). 把连接器连到网关防盗模块上。
- 4). 装上左侧A柱下饰板总成。
- 5). 装上驾驶员侧封闭面板总成。
- 6). 连上蓄电池的负极。
- 7). 只有装了新的GIM才用诊断仪重新编程。

4.6 超声波控制单元（如安装）

4.6.1 拆卸

- 1). 拆下车顶内饰。



- 2). 松开4个固定超声波控制单元护盖的卡扣。
- 3). 断开超声波控制单元连接器的连接。
- 4). 从超声波控制单元护盖上拿开超声波控制单元。

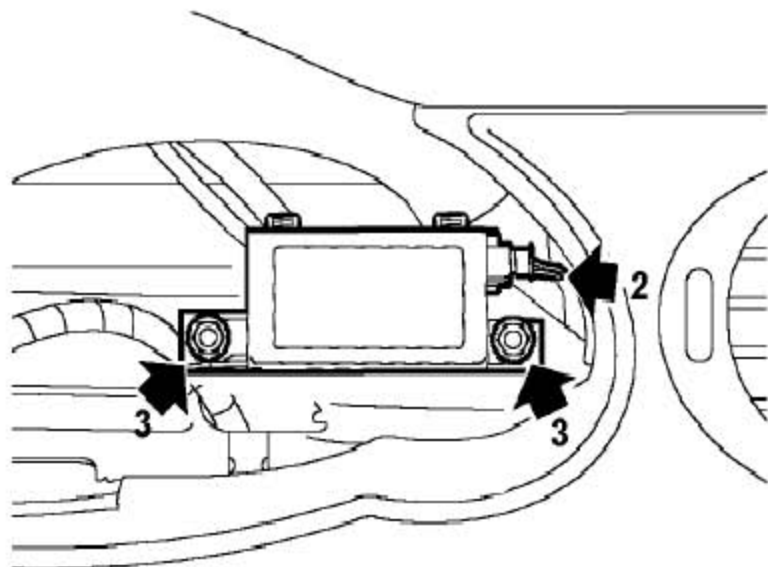
4.6.2 安装

- 1). 把超声波控制单元装到超声波控制单元护盖上。
- 2). 连上超声波控制单元的连接器。
- 3). 装上超声波控制单元护盖。
- 4). 装上车顶内饰。

4.7 无线遥控接收器

4.7.1 拆卸

- 1). 拆下组合仪表。



- 2). 从无线遥控接收器上断开连接器的连接。
- 3). 拧开2个把无线遥控接收器固定到支架上的螺母，拿开无线遥控接收器。

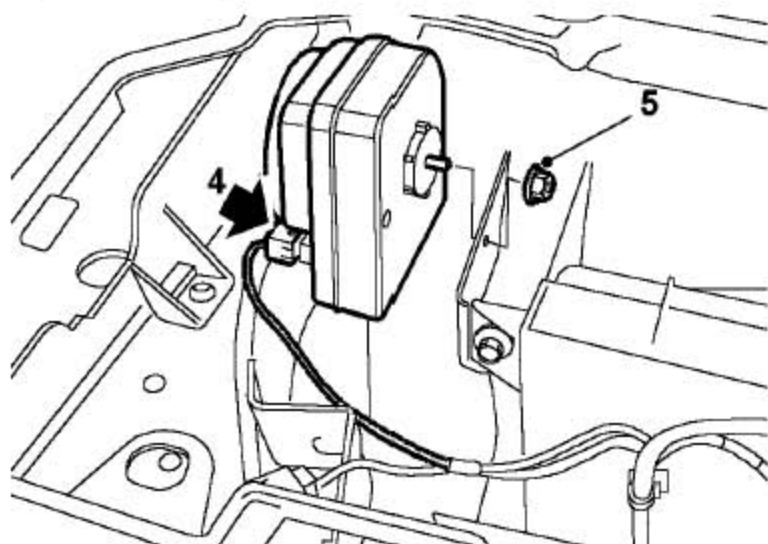
4.7.2 安装

- 1). 把无线遥控接收器装到支架上并用螺母拧紧至5-7Nm。
- 2). 连上无线遥控接收器的连接器。
- 3). 装上组合仪表。

4.8 带备用电池的声讯报警器

4.8.1 拆卸

- 1). 确保点火处于关闭状态，也没有警报。
- 2). 断开蓄电池的负极。
- 3). 拆下空调进气格栅总成。



- 4). 从BBUS上断开连接器的连接。
- 5). 拧开把BBUS固定到安装支架上的螺母，拿开BBUS。

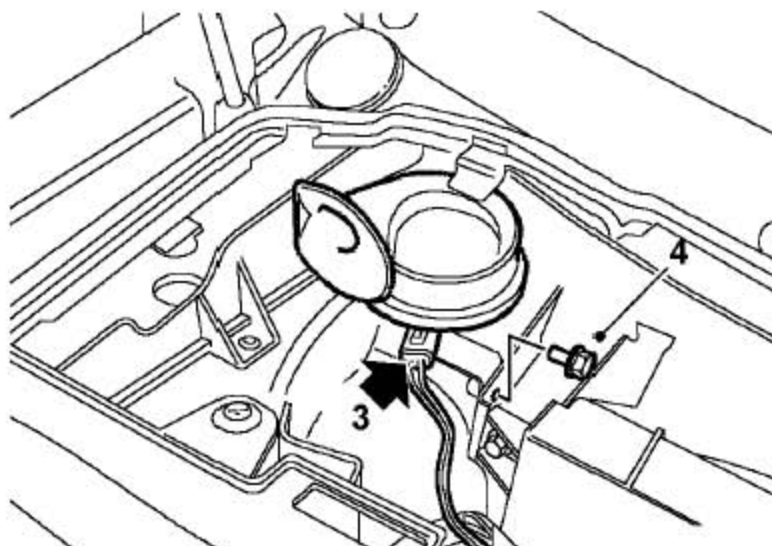
4.8.2 安装

- 1). 把BBUS装到安装支架上并用螺母拧紧至7-10Nm。
- 2). 把连接器连到BBUS上。
- 3). 装上空调进气格栅总成。
- 4). 连上蓄电池的负极。

4.9 防盗声讯报警器(如安装)

4.9.1 拆卸

- 1). 断开蓄电池的负极。
- 2). 拆下空调进气格栅总成。



- 3). 从防盗声讯报警器上断开连接器的连接。
- 4). 拧开把防盗声讯报警器固定到安装支架上的螺栓并拿开防盗声讯报警器。

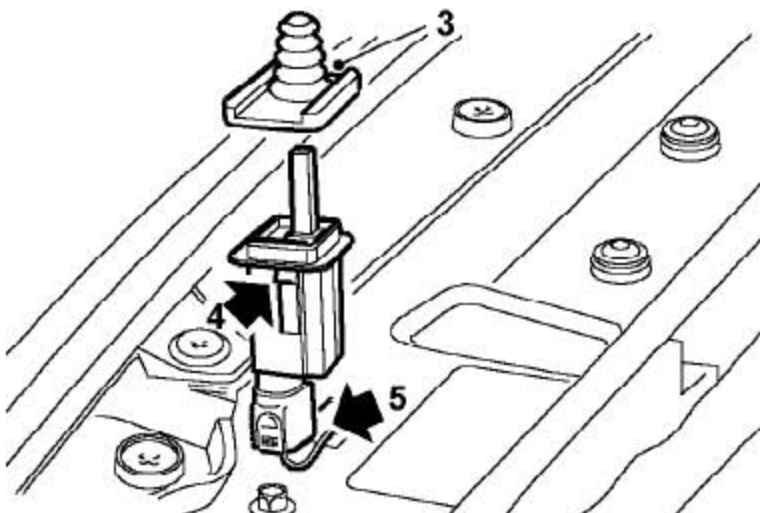
4.9.2 安装

- 1). 把防盗声讯报警器装到安装支架上并用螺栓拧紧至7-10Nm。
- 2). 把连接器连到防盗声讯报警器上。
- 3). 装上空调进气格栅总成。
- 4). 连上蓄电池的负极。

4.10 发动机罩防盗警示接触开关

4.10.1 拆卸

- 1). 断开蓄电池的负极。
- 2). 拿开2个把前格栅固定到保险杠上的开尾销，拿开前格栅。

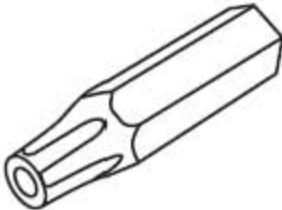


- 3). 从发动机罩防盗警示接触开关上拿开橡胶盖。
- 4). 从水箱上横梁下面，松开把发动机罩防盗警示接触开关固定到水箱上横梁上的卡扣。
- 5). 从发动机罩防盗警示接触开关上断开连接器的连接。
- 6). 拿开发动机罩防盗警示接触开关。

4.10.2 安装

- 1). 把连接器连到发动机罩防盗警示接触开关上。
- 2). 把橡胶盖装到发动机罩防盗警示接触开关上。
- 3). 把发动机罩防盗警示接触开关装到水箱横梁上。
- 4). 定位前格栅并用开尾销固定。前保险杠总成
- 5). 连上蓄电池的负极。

4.11 专用工具

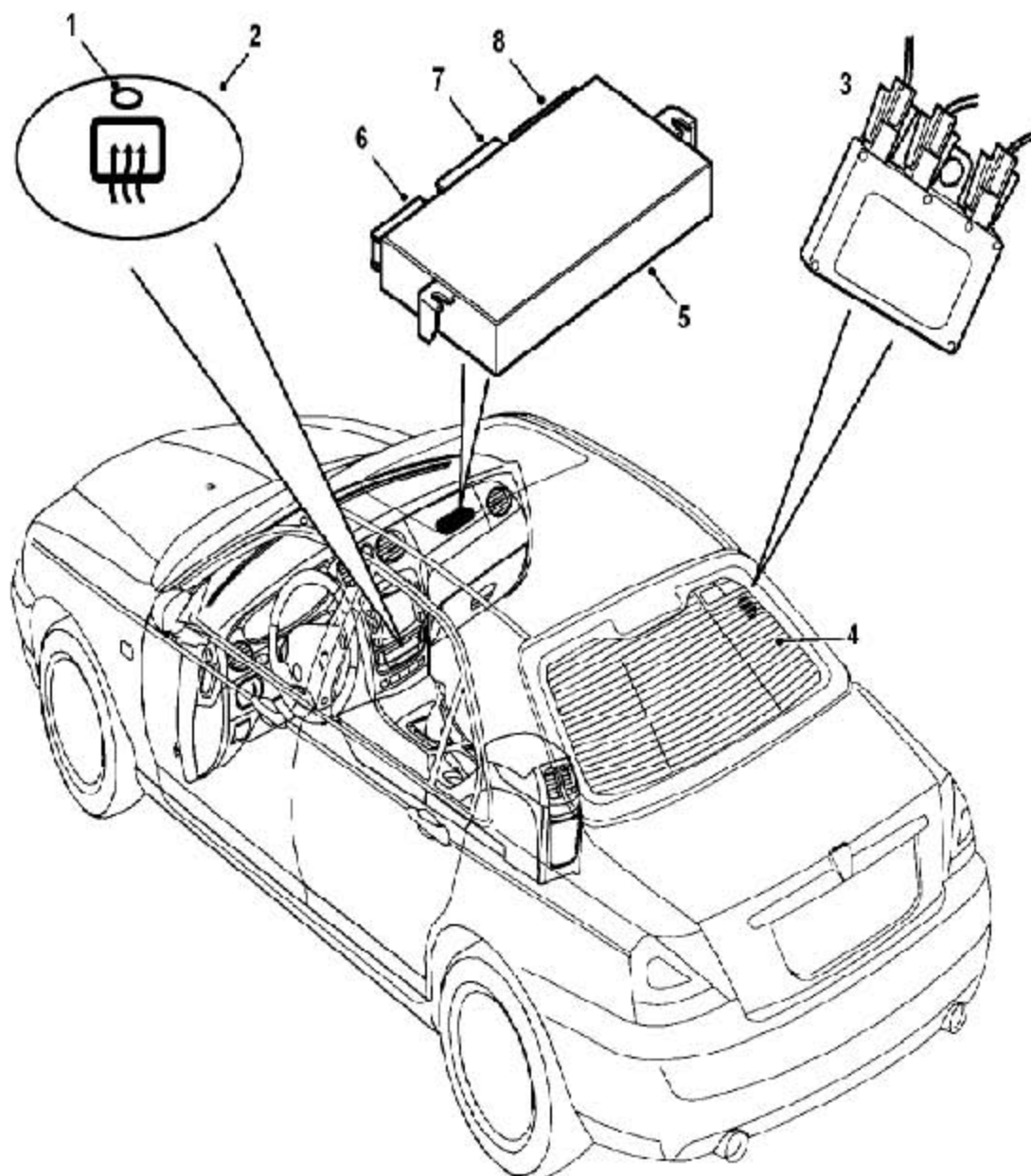
说明	图示
安全螺栓拆装工具	 <p data-bbox="901 1429 1023 1464">T76001</p>

5. 车身控制单元

5.1 扭矩

说明	扭矩
螺钉-车身控制单元到仪表板骨架总成	5-7Nm

5.2 车身控制单元布置图

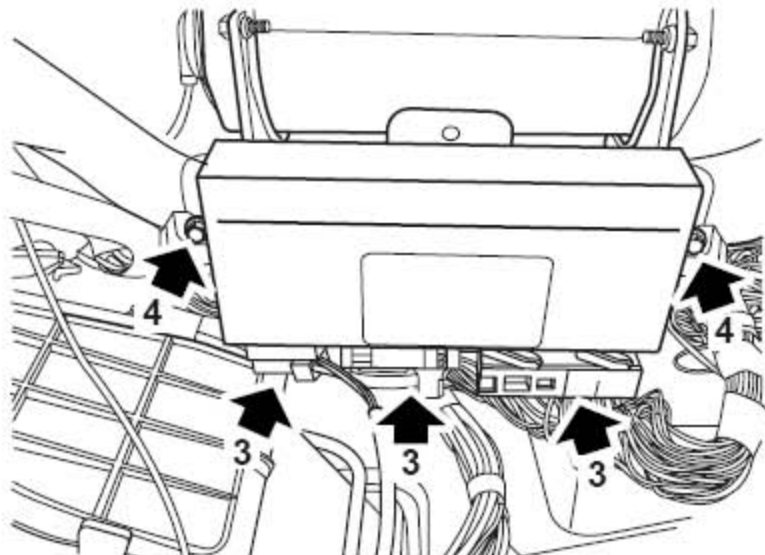


1	后风窗加热指示灯	5	车身控制单元 (BCU)
2	后风窗加热开关	6	连接器C662
3	天线滤波器	7	连接器C661
4	后风窗加热线	8	连接器C660

5.3 车身控制单元

5.3.1 拆卸

- 1). 断开蓄电池的负极。
- 2). 拆下手套箱总成。



- 3). 断开BCU上的3个连接器。
- 4). 拧开2个把BCU固定到仪表板骨架总成上的螺钉并拿开BCU。

5.3.2 安装

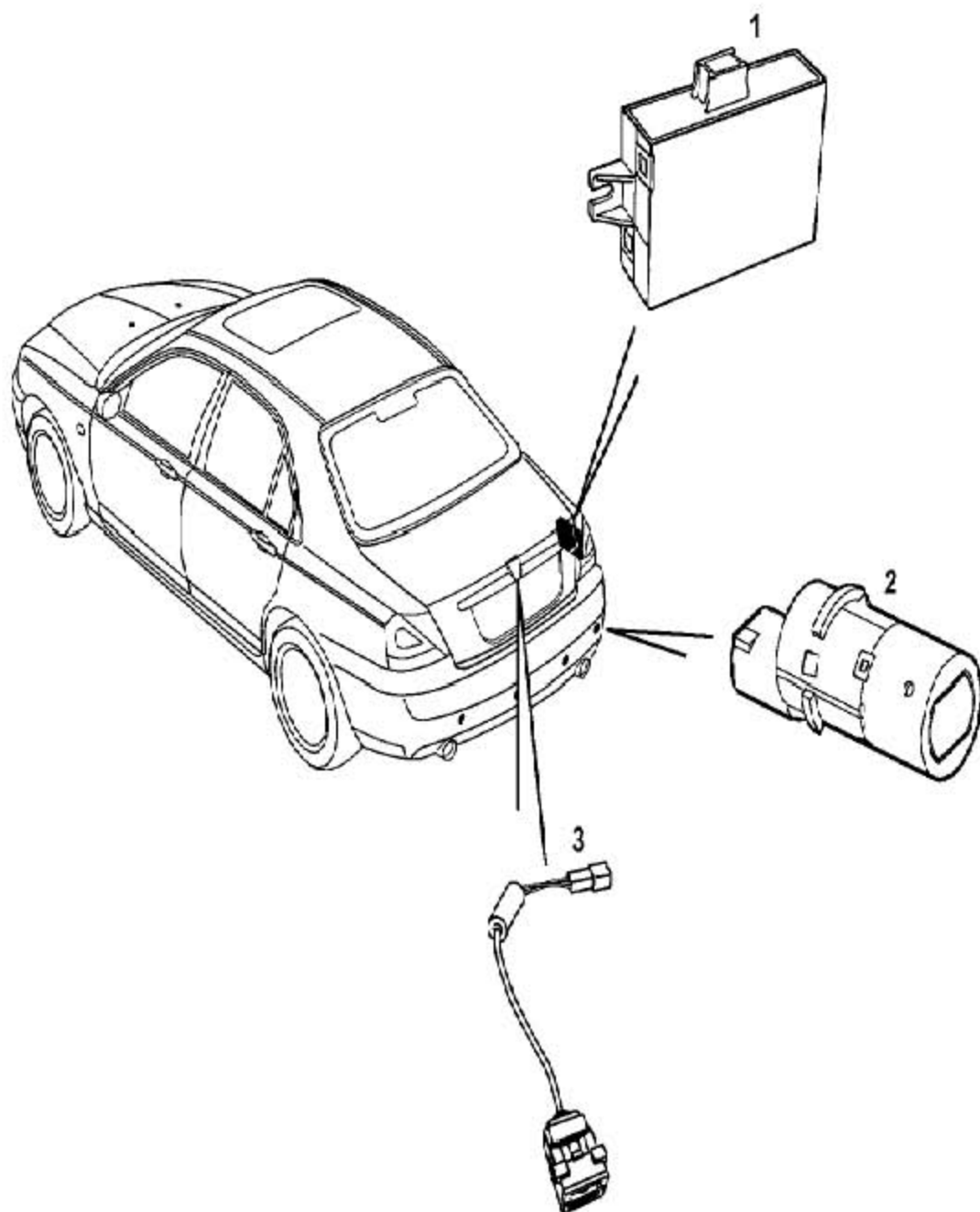
- 1). 把BCU装到仪表板骨架总成上并用螺钉拧紧至5-7Nm。
- 2). 把连接器连到BCU上。
- 3). 装上手套箱总成。
- 4). 连上蓄电池的负极。

6. 停车距离控制系统

6.1 扭矩

说明	扭矩
螺母-停车距离控制ECU	4-6Nm

6.2 停车距离控制系统 (PDC) 布置图

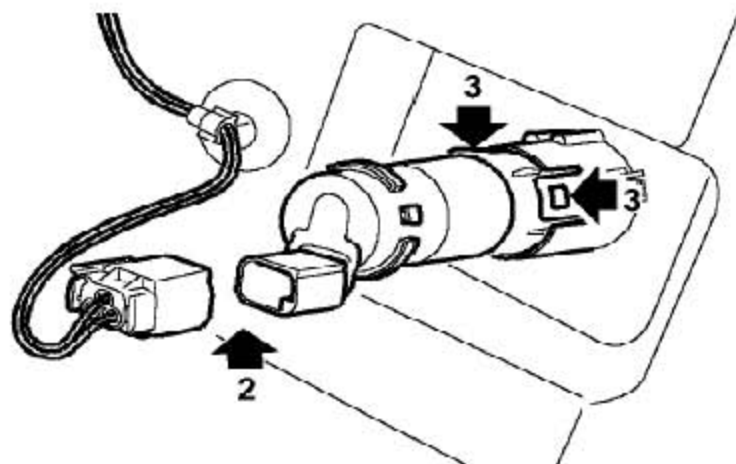


1	PDC ECU	3	后视摄像头 (如安装)
2	PDC 传感器		

6.3 停车距离控制传感器

6.3.1 拆卸

1). 拆下后保险杠蒙皮。



2). 从PDC传感器上断开连接器。

3). 松开2个把PDC传感器固定到传感器固定器上的卡扣。

4). 取下PDC传感器。

6.3.2 安装

1). 把PDC传感器定位并装到传感器固定器上。

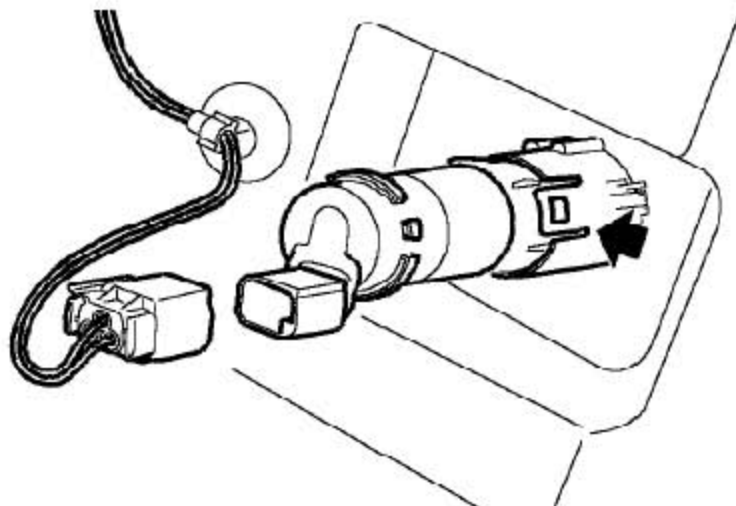
2). 把连接器连接到传感器上。

3). 装上后保险杠蒙皮。

6.4 停车距离控制传感器固定器

6.4.1 拆卸

1). 取下PDC传感器。



2). 从后保险杠上拆下PDC传感器固定器。

注意：取下固定器时，一定要保护保险杠表面油漆。

6.4.2 安装

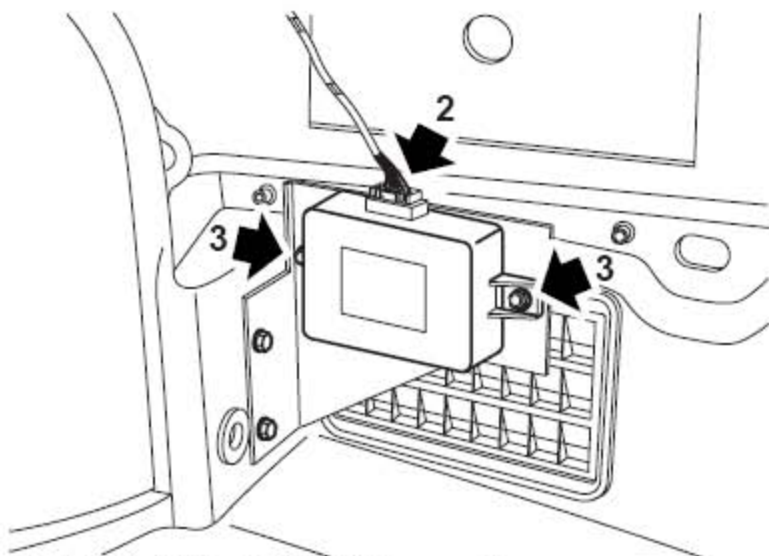
1). 将PDC传感器固定器安装到保险杠上。

2). 装上PDC传感器。

6.5 停车距离控制ECU

6.5.1 拆卸

1). 取下行李箱右侧内饰件。



2). 从PDC ECU上断开连接器。

3). 拆下2个连接PDC ECU及其支架的螺母，并取下ECU。

6.5.2 安装

1). 装上2个连接PDC ECU及其支架的螺母，并拧紧到4-6Nm。

注意：如装配导航系统，则该螺母拧紧到2-3Nm。

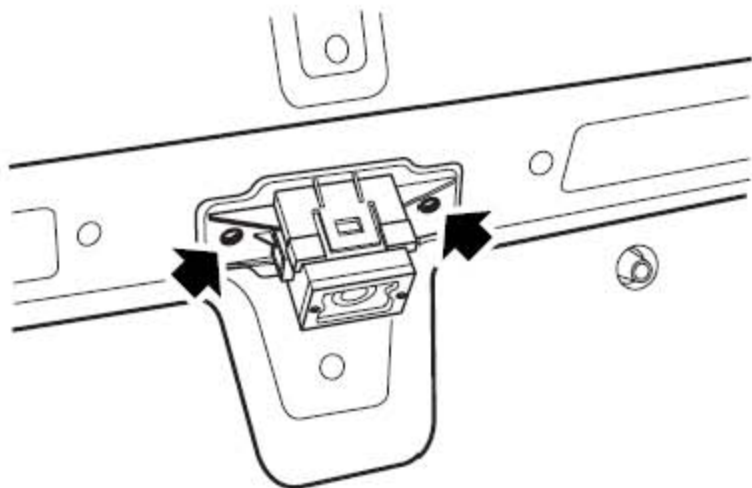
2). 连上ECU的连接器。

3). 装上行李箱右侧内饰件。

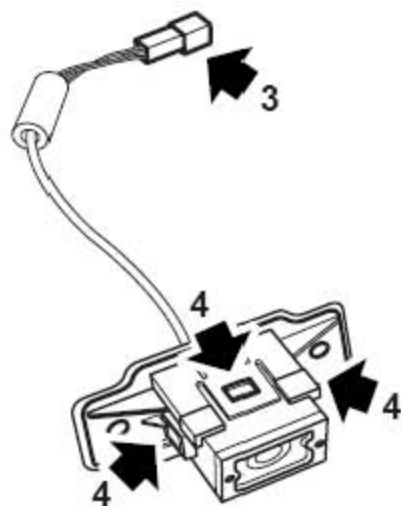
6.6 后视摄像头

6.6.1 拆卸

1). 取下后牌照饰板总成。



2). 从行李箱盖上取下后视摄像头及其支架。



3). 断开后视摄像头连接器。

4). 松开3个卡扣，从支架上取下后视摄像头。

6.6.2 安装

1). 将后视摄像头安装到支架上。

2). 连接后视摄像头连接器。

3). 将后视摄像头及其支架安装到行李箱盖上。

4). 装上后牌照饰板总成。