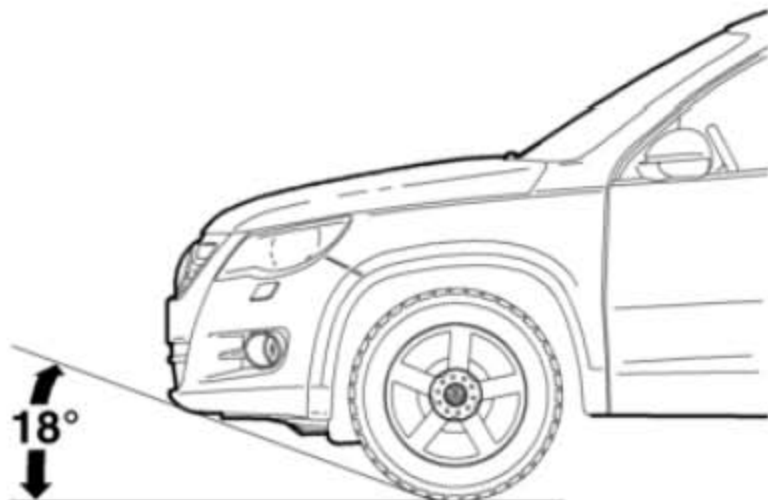


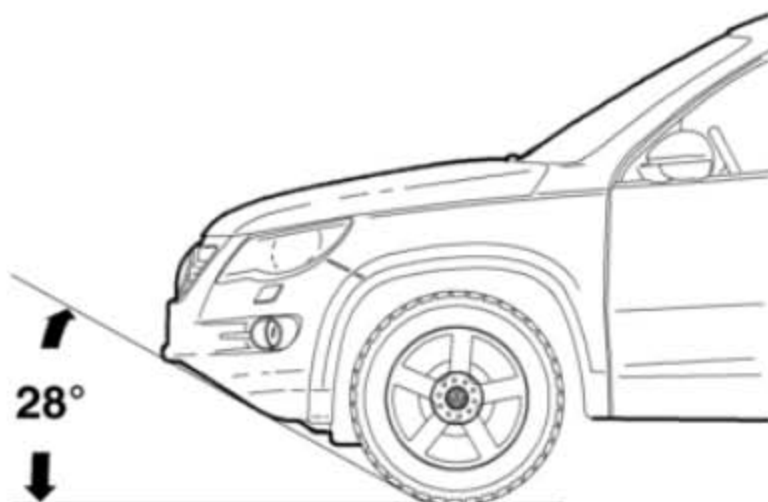
18. 公路版前保险杠盖板

18.1 常规说明

- 1). Tiguan 有两种不同的前保险杠盖板。
- 2). 公路版前保险杠盖板的接近角为 18° 。



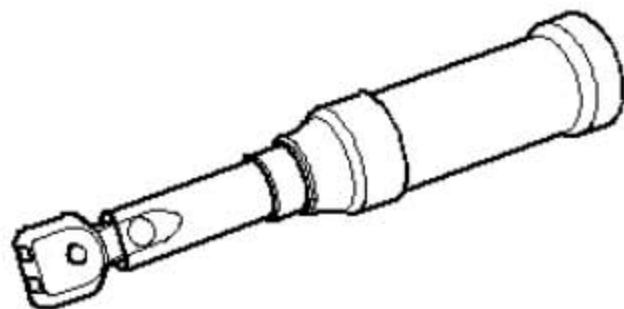
- 3). 越野版前保险杠盖板的接近角为 28° 。
- 4). 此两款前保险杠盖板是不可互换的。
- 5). 这章节描述接近角为 18° 的公路版前保险杠盖板。



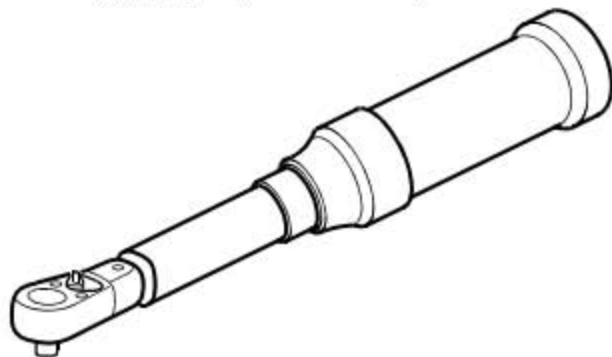
18.2 工具

所需要的专用工具和维修设备

- ◆ 扭矩扳手 (2 ~ 10 Nm)



- ◆ 扭矩扳手 (2 ~ 10 Nm)



- ◆ 扭矩扳手 40...200 Nm

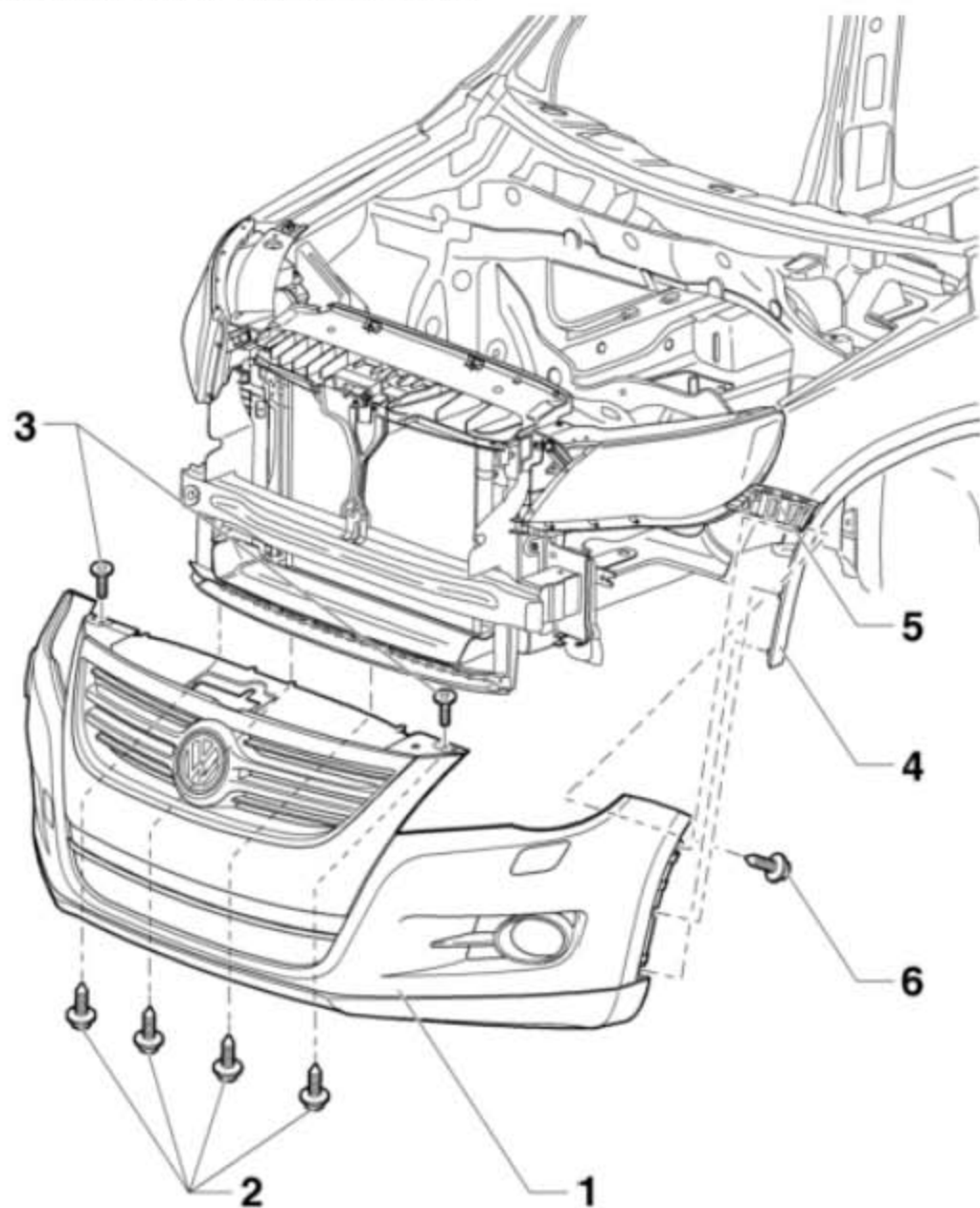


18.3 修理前保险杠盖板

提示

保险杠盖板上出现损坏时，应在更换之前查明塑料件可否修理。

18.4 装配概述-前保险杠盖板



- 1). 前保险杠盖板, 材料 PP/EPDM
- 2). 螺栓, 数量: 4, 拧紧力矩: 2 Nm
- 3). 螺栓, 数量: 2, 拧紧力矩: 2 Nm
- 4). 轮罩弓形饰条
- 5). 支架
- 6). 螺栓, 数量: 2, 拧紧力矩: 2 Nm

18.5 拆卸和安装前保险杠盖板

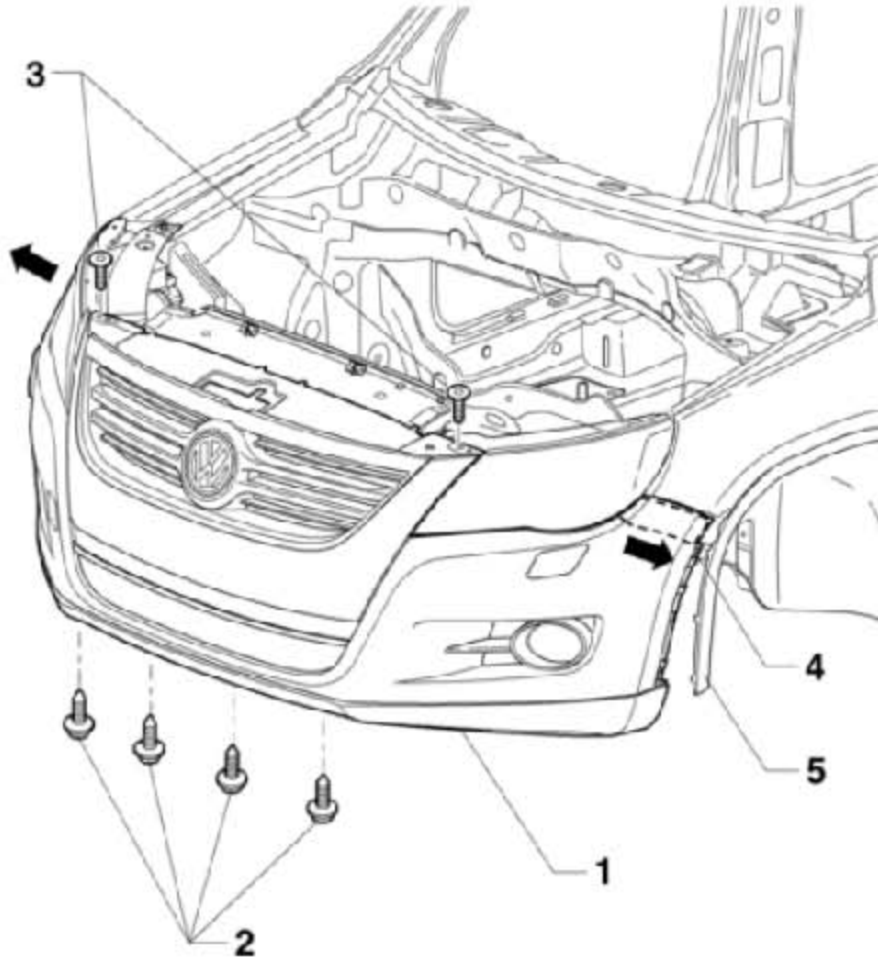
此描述也适用于带大众个性化选装装备的车辆。

提示

在拆卸和安装前保险杠盖板时，必须根据装备的不同考虑到细微的差异。

18.5.1 拆卸

- 1). 松开保险杠盖板的左右两侧的前部轮罩内板。
- 2). 从保险杠盖板的固定夹中拆下轮罩弓形饰条(下图 5 所示)。
- 3). 拧下轮罩弓形饰条后的螺栓(下图 4 所示)。
- 4). 从底部拧下螺栓(下图 2 所示)。
- 5). 旋出螺栓(下图 3 所示)。
- 6). 进一步的拆卸需要在另一名维修工帮助下进行。
- 7). 将保险杠弯角部分(下图箭头所示)从支架(下图 4 所示)的固定夹上向外拉出。
- 8). 与另一位维修工一起将保险杠盖板平行地从大灯支架中拉出。



- 9). 断开所有电气部件的插头连接，并分离软管。

18.5.2 安装

- 1). 安装顺序与拆卸相反。
- 2). 将保险杠弯角部分按压到支架的固定夹中。

提示

安装前保险杠盖板时确保与翼子板平行。

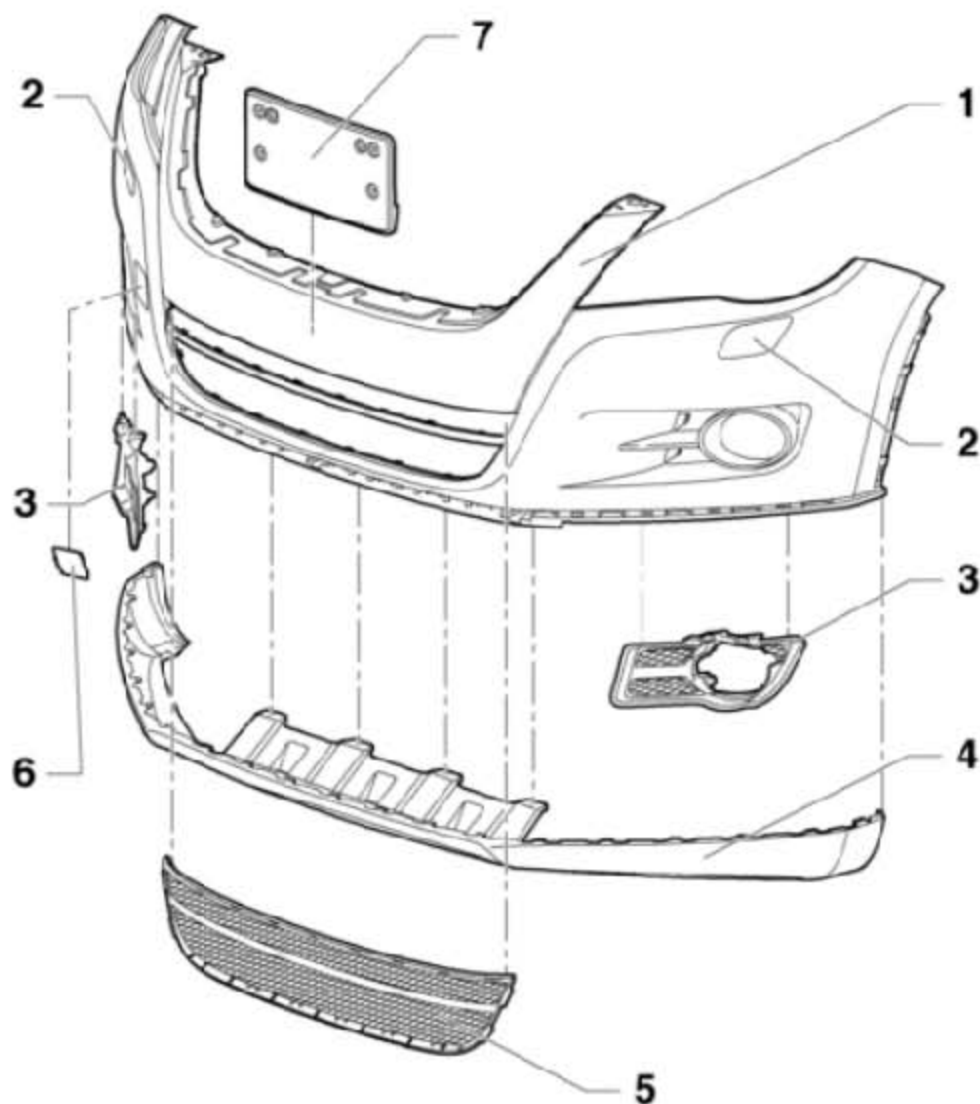
- 3). 注意平行度和间隙尺寸。

18.6 前保险杠盖板加装件

此描述也适用于带大众个性化选装装备的车辆。

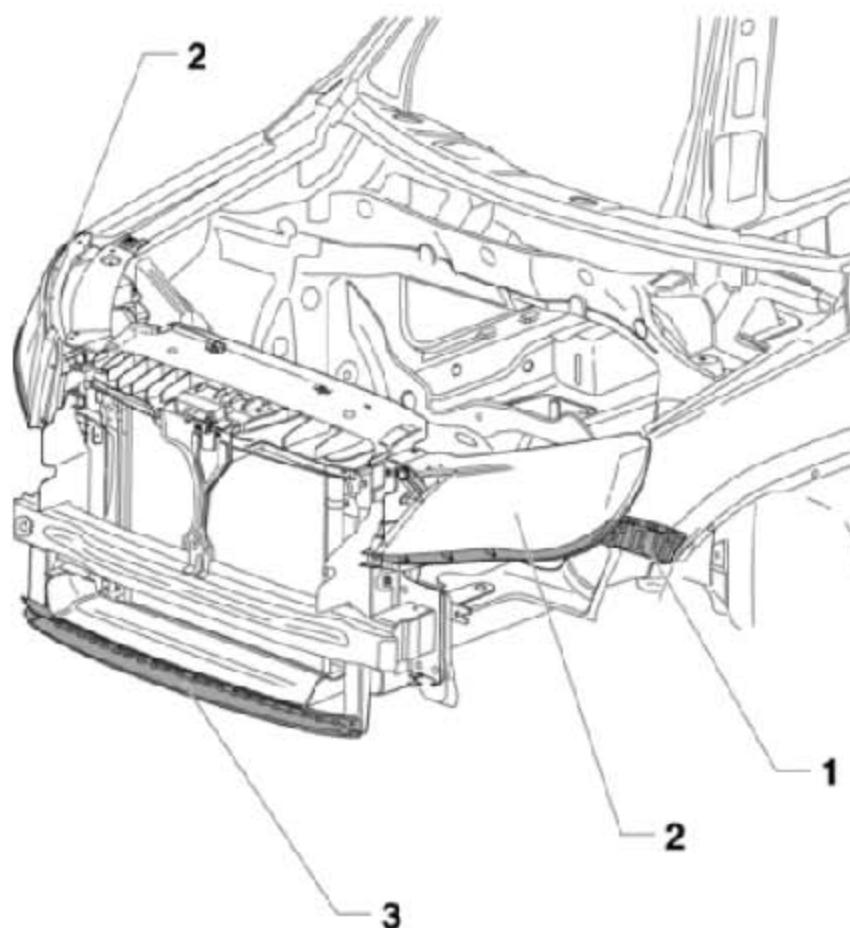
提示

不同的车型，加装件也会有些微差别。



- 1). 前保险杠盖板, 材料 PP/EPDM
- 2). 大灯清洗系统的外壳, 左侧和右侧
- 3). 进气格栅, 左侧和右侧, 与保险杠盖板啮合, 拆卸前必须先拆下保险杠盖板(上图 1 所示)。
- 4). 扰流板, 材料 PC/ABS, 与保险杠盖板啮合, 拆卸前必须先拆下保险杠盖板(上图 1 所示), 喷涂大众个性化车身颜色的油漆。
- 5). 中央进气格栅, 与保险杠盖板啮合, 拆卸前必须先拆下保险杠盖板(上图 1 所示)。
- 6). 前拖钩饰盖
- 7). 牌照支架

18.7 前保险杠盖板部件

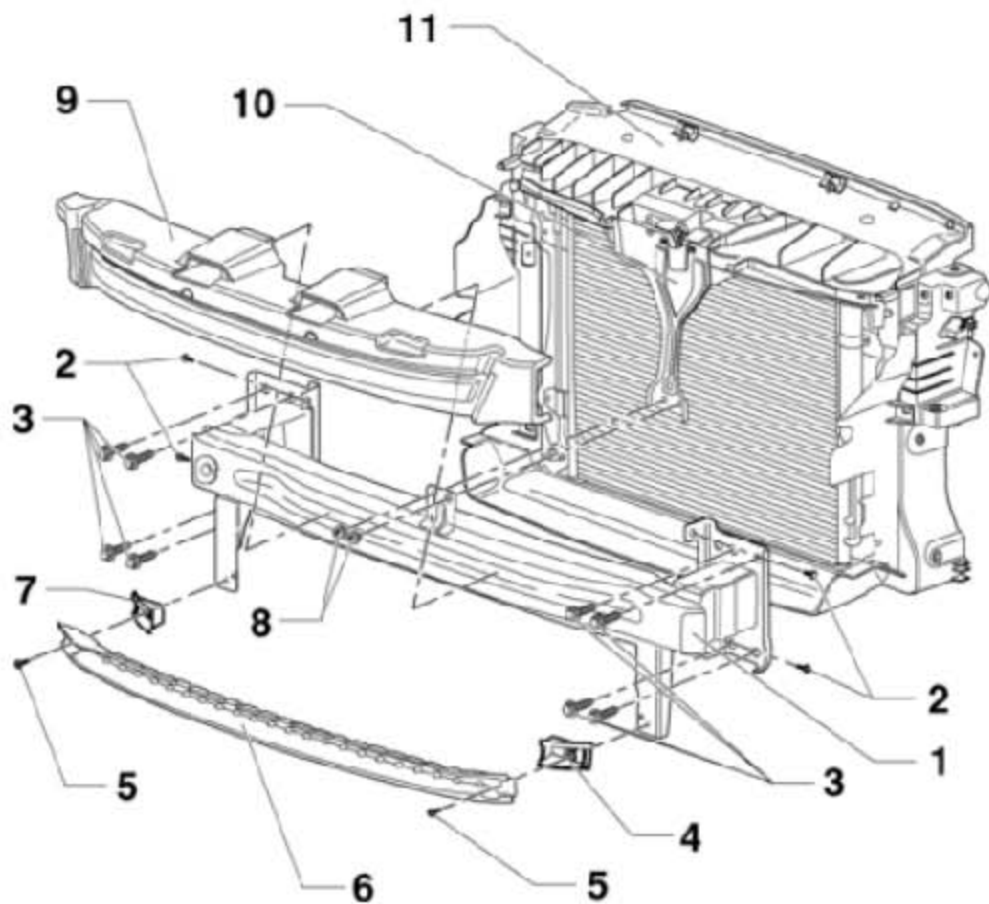


- 1). 导向支架, 左侧和右侧
- 2). 大灯, 带保险杠盖板支架
- 3). 横梁, 用于安装保险杠盖板, 行人保护, 不适用于所有国家

18.8 装配概述-前保险杠支架

提示

公路版和越野版的前保险杠支架不能互换。

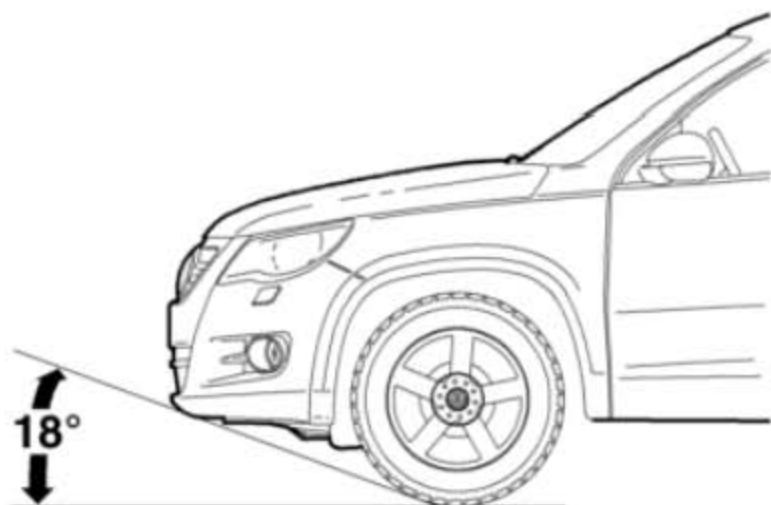


- 1). 前保险杠支架
- 2). 螺栓，左侧和右侧，数量：每侧 2 个，拧紧力矩：8 Nm
- 3). 螺栓，数量： 8，拧紧力矩：60 Nm
- 4). 固定座
- 5). 螺栓，数量： 2，拧紧力矩：8 Nm
- 6). 横梁，行人保护，不适用于所有国家，与前保险杠支架螺栓连接
- 7). 固定座
- 8). 螺栓，数量： 2，拧紧力矩：8 Nm
- 9). 泡沫件，自带粘接剂
- 10). 锁支撑件
- 11). 锁支架

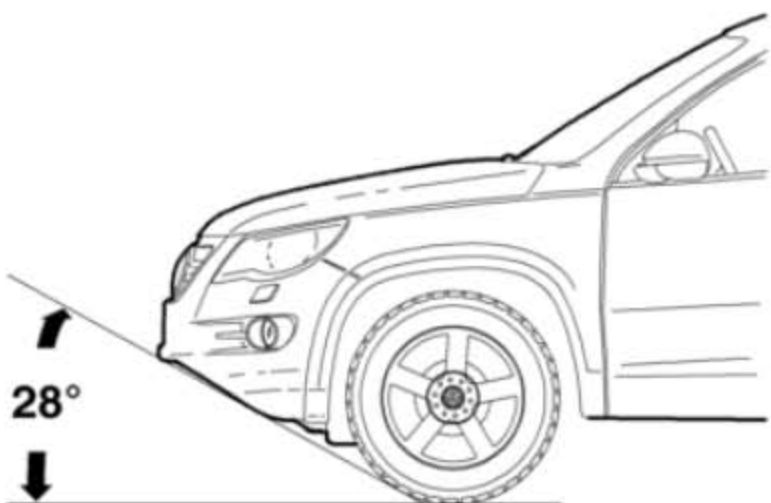
19. 越野版的前保险杠盖板（接近角 28°）

19.1 一般说明

- 1). Tiguan 有两种不同的前保险杠盖板。
- 2). 公路版前保险杠盖板的接近角为 18°。



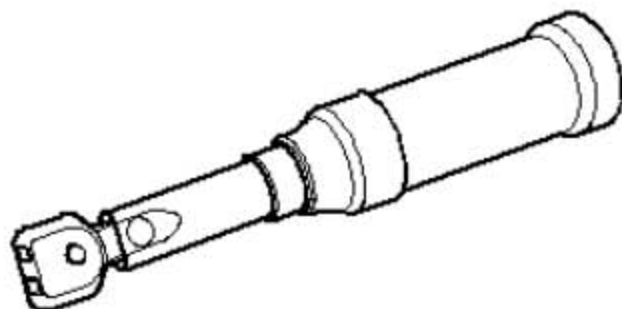
- 3). 越野版前保险杠盖板的接近角为 28°。
- 4). 此两款前保险杠盖板是不可互换的。
- 5). 这章节描述接近角为 28° 的越野版前保险杠盖板。



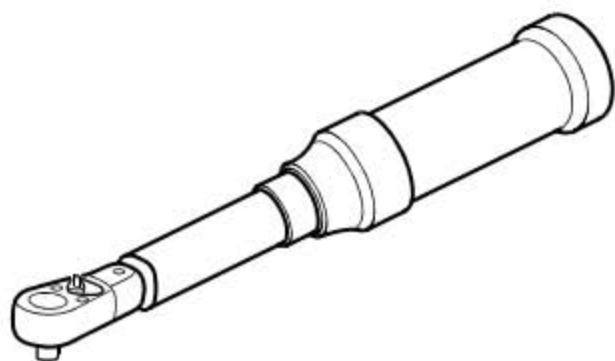
19.2 工具

所需要的专用工具和维修设备

- ◆ 扭矩扳手 (2 ~ 10 Nm)



- ◆ 扭矩扳手 (2 ~ 10 Nm)



- ◆ 扭矩扳手 40...200 Nm

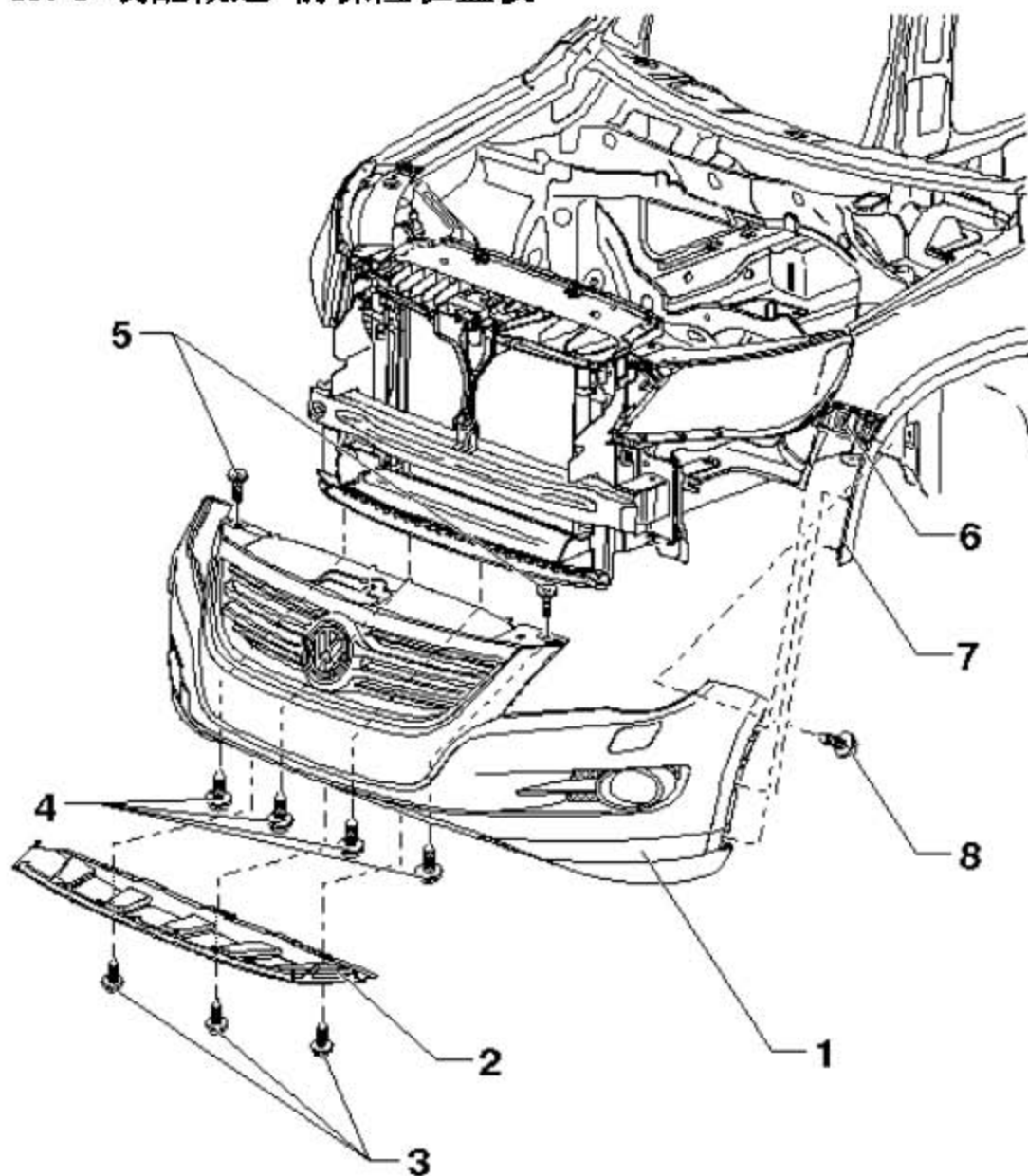


19.3 修理前保险杠盖板

提示

保险杠盖板上出现损坏时，应在更换之前查明塑料件可否修理。

19.4 装配概述-前保险杠盖板



- 1). 前保险杠盖板, 材料 PP/EPDM
- 2). 盖板
- 3). 螺栓, 数量: 3, 拧紧力矩: 2 Nm
- 4). 螺栓, 数量: 4, 拧紧力矩: 2 Nm
- 5). 螺栓, 数量: 2, 拧紧力矩: 6 Nm
- 6). 导向支架, 保险杠盖板与导向支架啮合。
- 7). 轮罩弓形饰条
- 8). 螺栓, 数量: 2, 拧紧力矩: 2 Nm

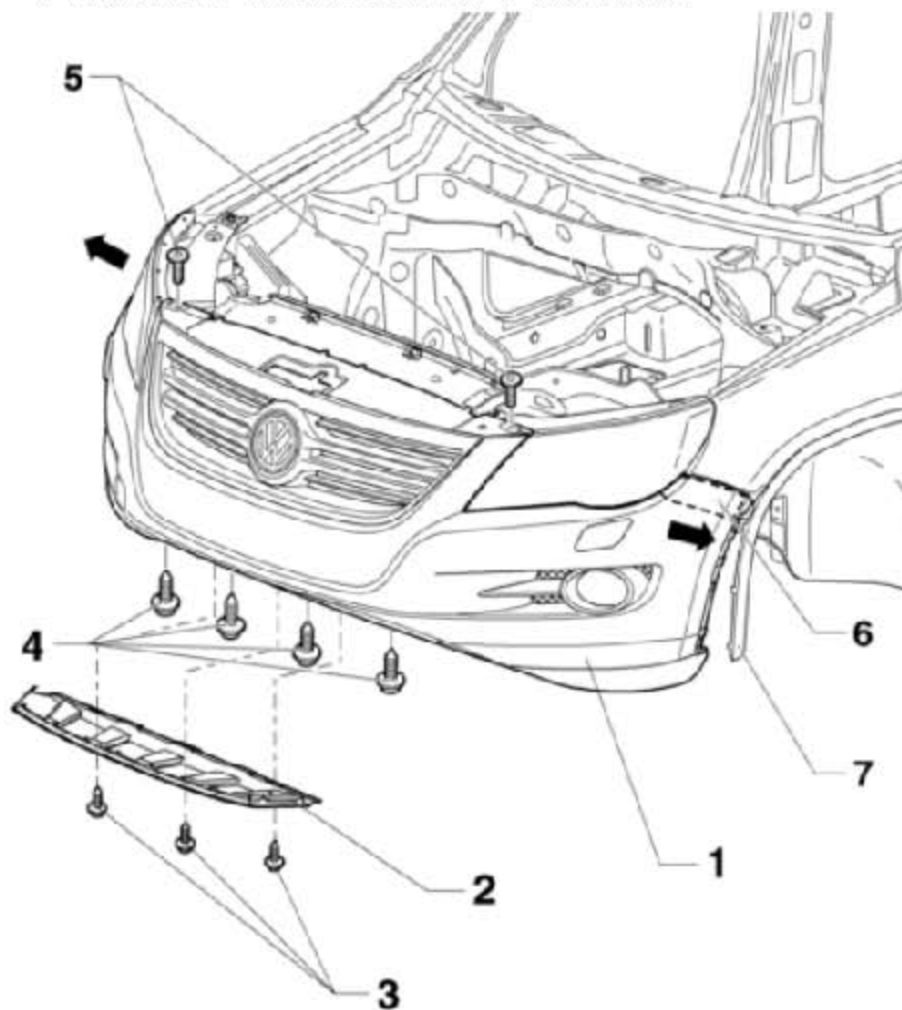
19.5 拆卸和安装前保险杠盖板

提示

在拆卸和安装前保险杠盖板时，必须根据装备的不同考虑到细微的差异。

19.5.1 拆卸

- 1). 松开保险杠盖板的左右侧前部轮罩内板。
- 2). 从保险杠盖板的固定夹中拆下轮罩弓形饰条(下图 7 所示)。
- 3). 拧出轮罩弓形饰条后的螺栓(下图 6 所示)。
- 4). 从底部拧下螺栓(下图 3 所示)。
- 5). 拆下盖板(下图 2 所示)。
- 6). 从底部拧下螺栓(下图 4 所示)。
- 7). 旋出螺栓(下图 5 所示)。进一步的拆卸需要在另一名维修工帮助下进行。
- 8). 将保险杠弯角部件(下图箭头所示)从支架的固定夹上向外拉出。
- 9). 与另一位维修工一起将保险杠盖板平行地从大灯支架中拉出。
- 10). 断开所有电气部件的插头连接，并分离软管。



19.5.2 安装

安装顺序与拆卸相反。

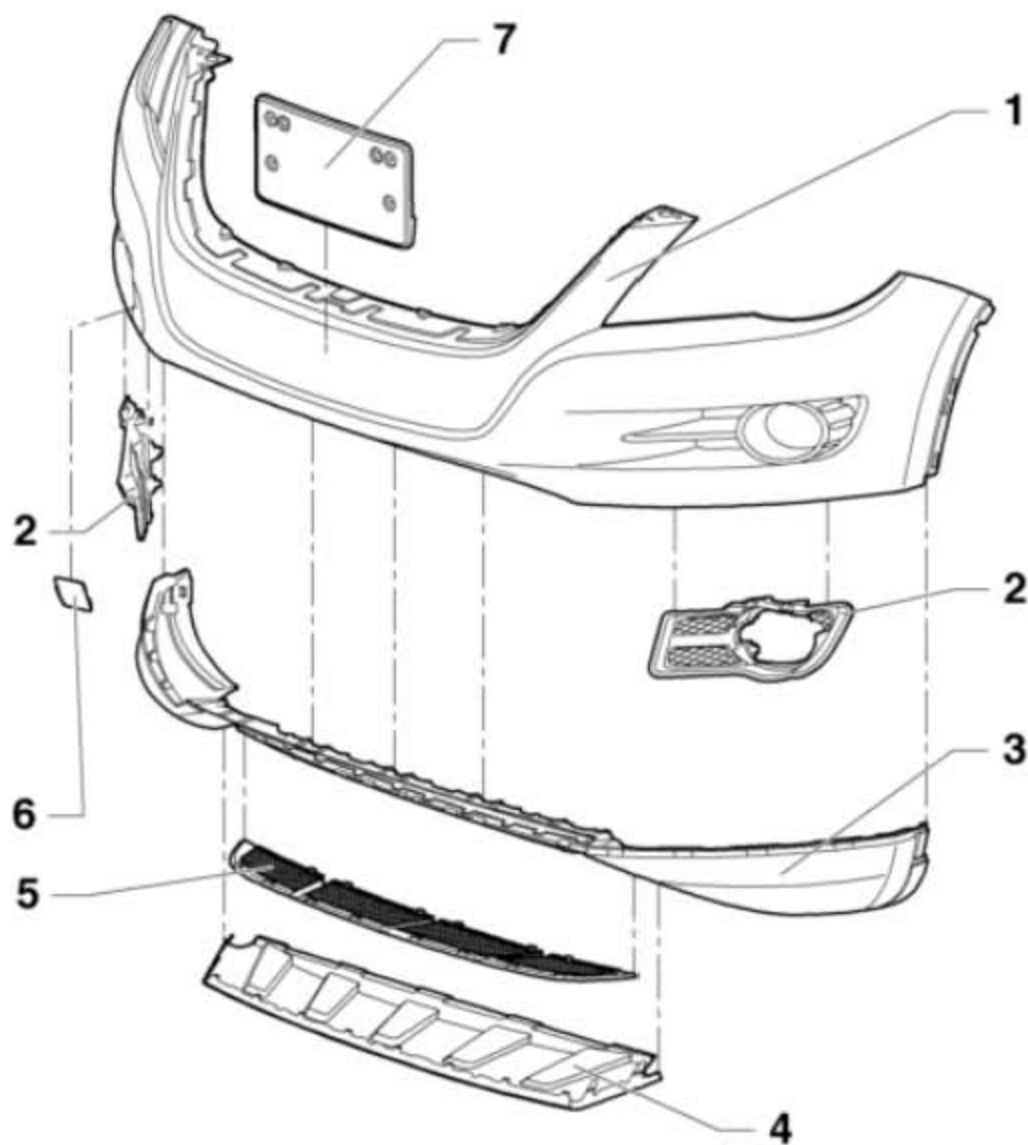
提示

安装前保险杠盖板时，确保与翼子板平行。

19.6 前保险杠盖板加装件

提示

不同的车型，加装件也会有些微差别。



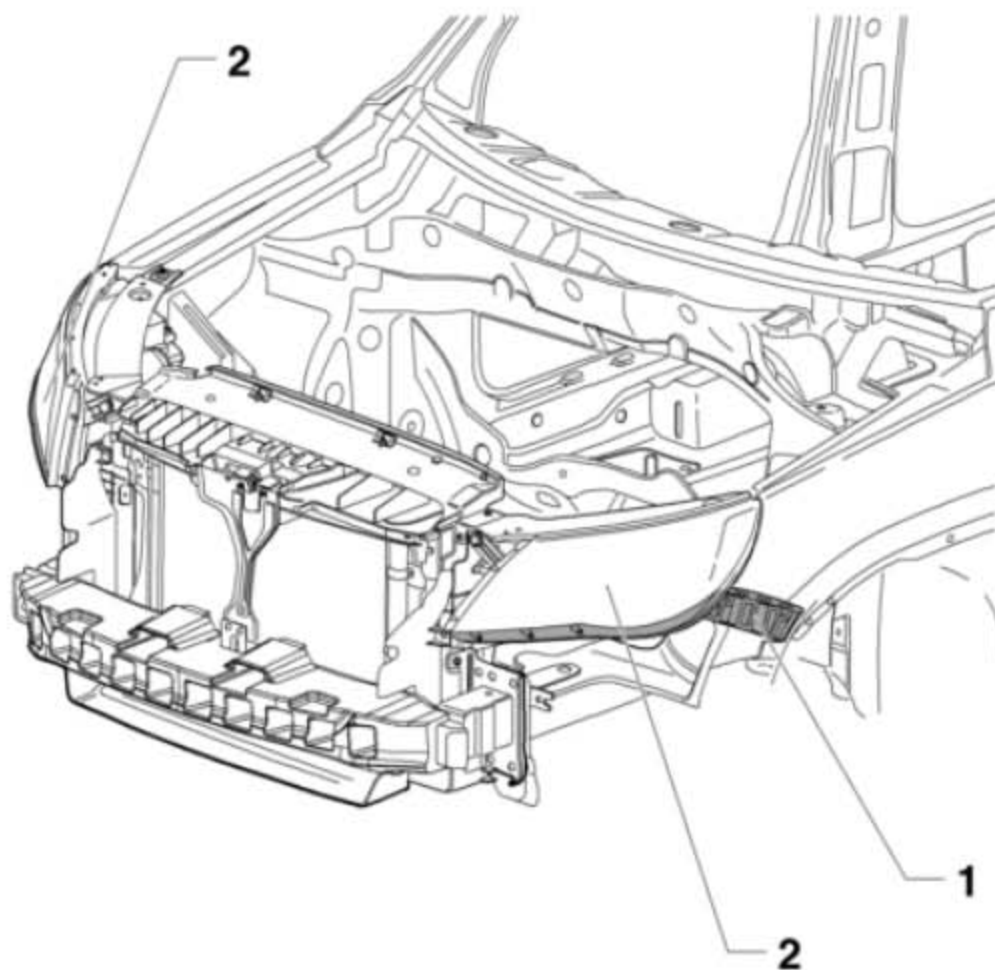
1). 前保险杠盖板，材料 PP/EPDM

2). 进气格栅，左侧和右侧，与保险杠盖板啮合，拆卸前必须先拆下保险杠盖板(上

图 1 所示)。

- 3). 扰流板, 材料 PC/ABS, 与保险杠盖板啮合, 拆卸前必须先拆下保险杠盖板(上图 1 所示)。
- 4). 盖板, 用螺栓与保险杠盖板连接
- 5). 中央进气格栅, 用螺栓与保险杠盖板连接
- 6). 前拖钩饰盖
- 7). 牌照支架, 不适用于所有国家

19.7 前保险杠盖板部件

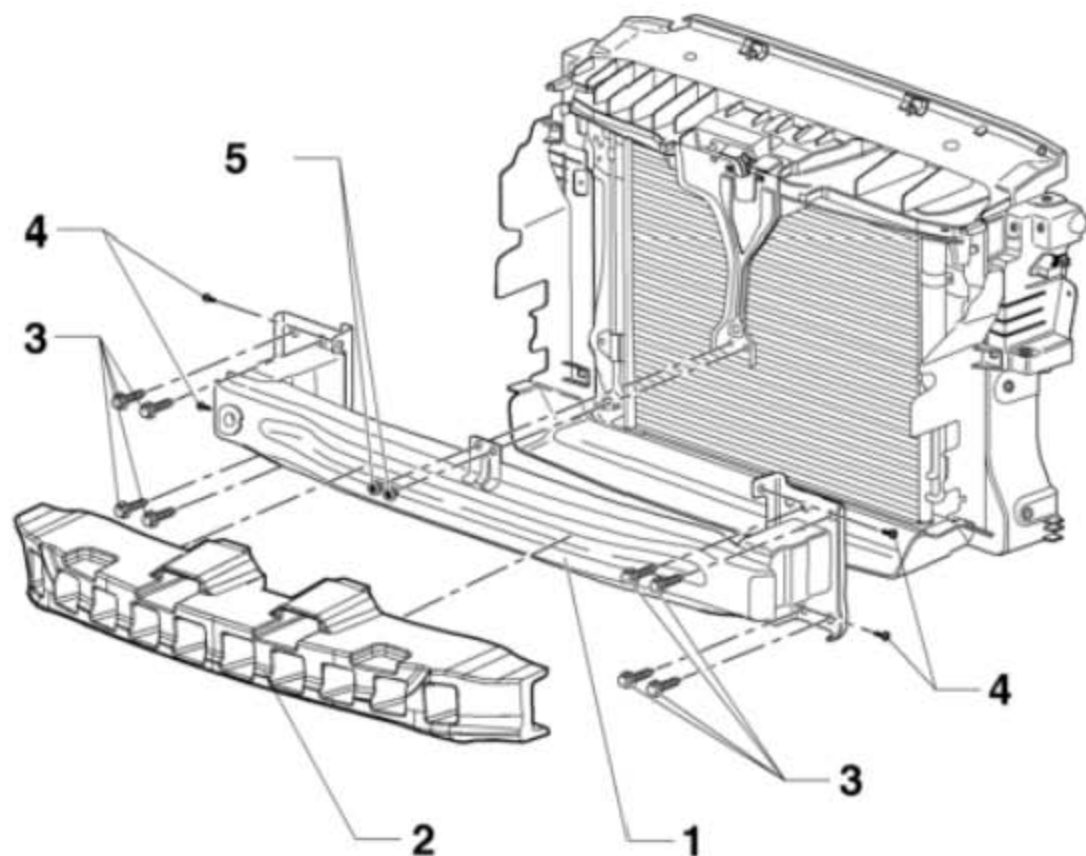


- 1). 导向支架, 左侧和右侧
- 2). 大灯, 带保险杠盖板支架

19.8 装配概述-前保险杠支架

提示

公路版和越野版的前保险杠支架不能互换。



- 1). 前保险杠支架
- 2). 泡沫件，自带粘接剂
- 3). 螺栓，数量：每侧 4 个，拧紧力矩：60 Nm
- 4). 螺栓，数量：每侧 2 个，拧紧力矩：3.5 Nm
- 5). 螺栓，数量： 2，拧紧力矩：8 Nm