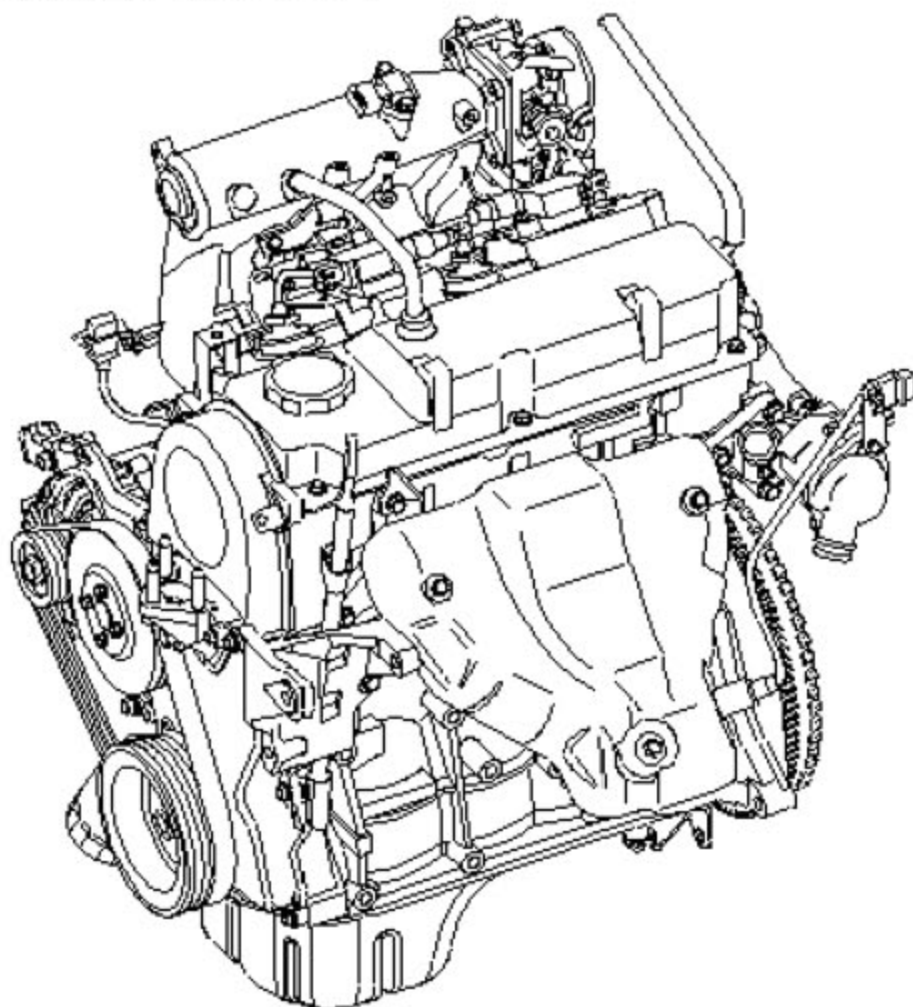


## 1.发动机电控系统概述



QCY7160A 4G18 发动机电控系统是以 MT20U 发动机控制模块为核心的系统,其特征是电脑闭环控制、多点燃油顺序喷射、无分电器分组直接点火和三元催化器后处理,具备了满足目前欧III法规所需的所有技术规格。

由此组成的系统主要功能包括:

- 整车主电源继电器控制
- 速度密度法空气计量
- MAPCID 进气歧管压力判缸
- 闭环控制多点顺序燃油喷射
- 无回油供油方式的控制
- 燃油油泵工作控制
- ECM 内置点火驱动模块,无分电器式分组直接点火
- 爆震控制
- 步进马达怠速控制
- 即插即用式双温区空调控制
- 冷却水箱风扇控制
- 碳罐电磁阀控制
- 系统自诊断功能
- 过电压保护

## ● 里程记忆

发动机的控制方式为：



包含的控制系统为：

## ● 控制及信号采集系统



## ● 供油系统



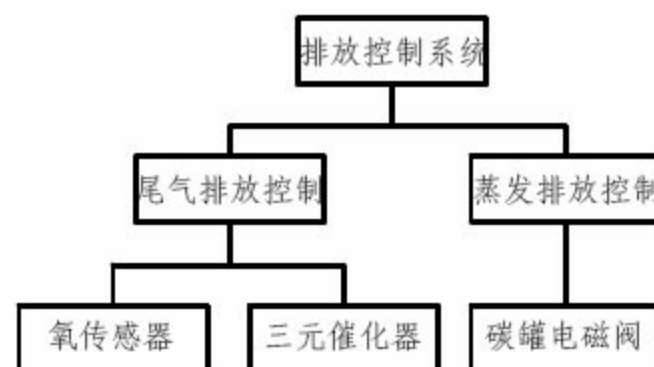
## ● 点火系统



## ●进气控制系统



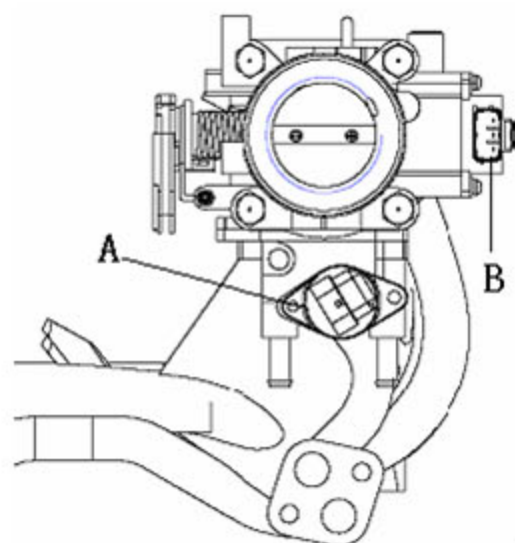
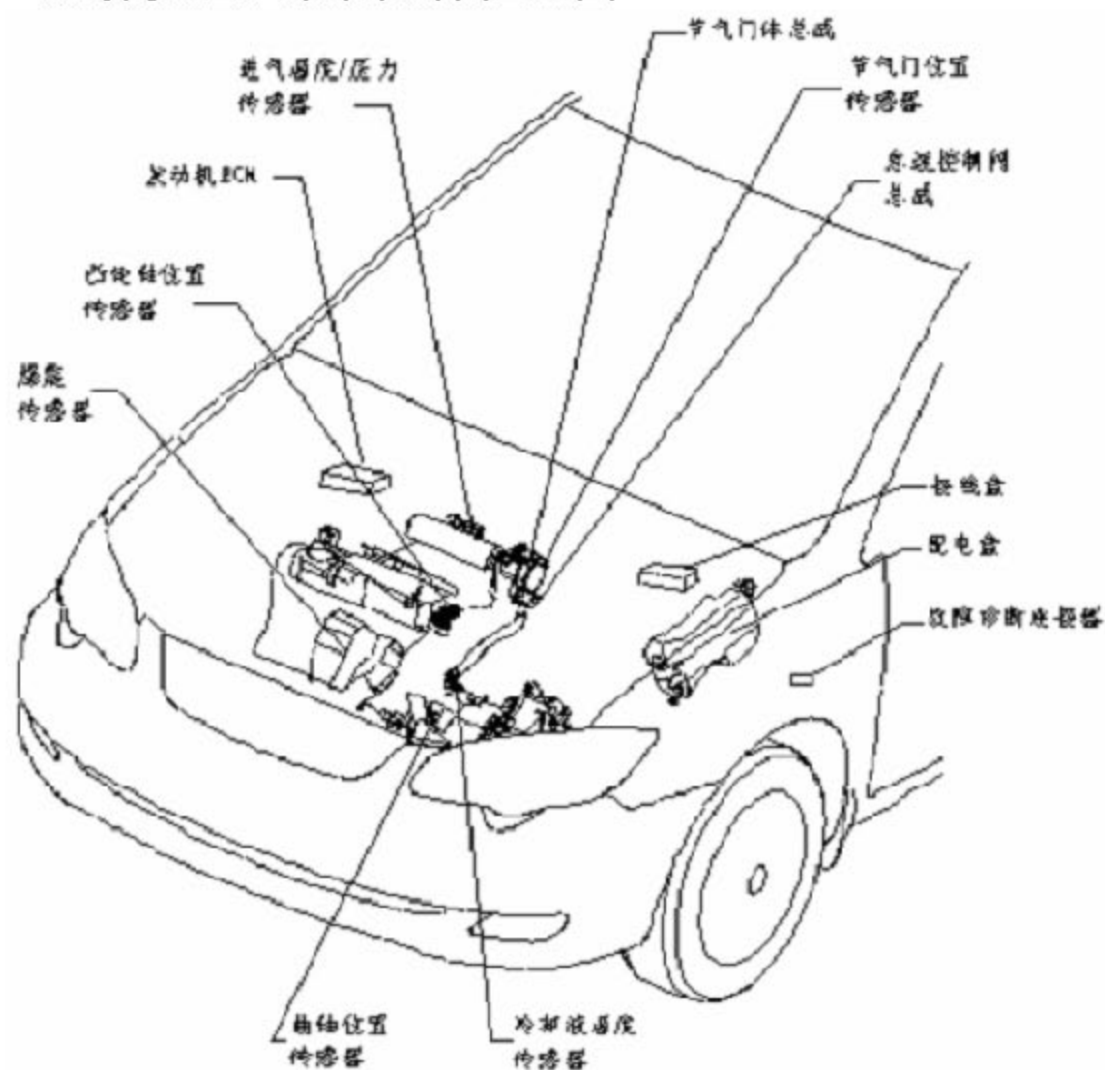
## ●排放控制系统



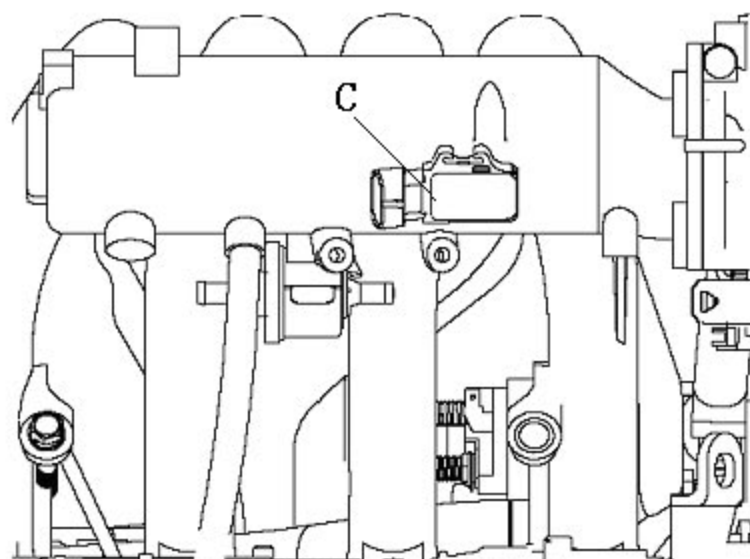
## ●故障诊断通信系统



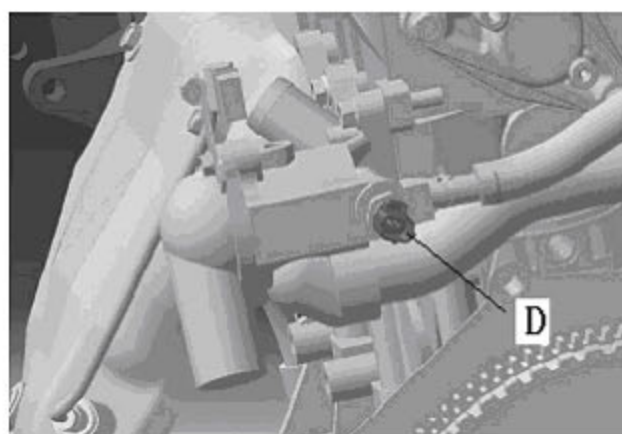
## 2.发动机电控系统元件位置图



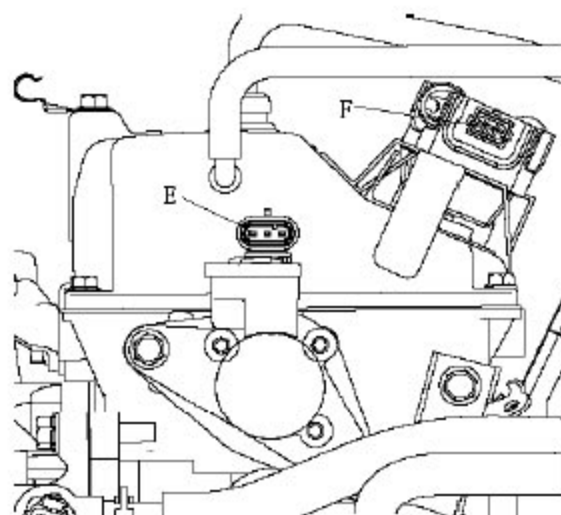
A: 怠速步进电机 B: 节气门传感器



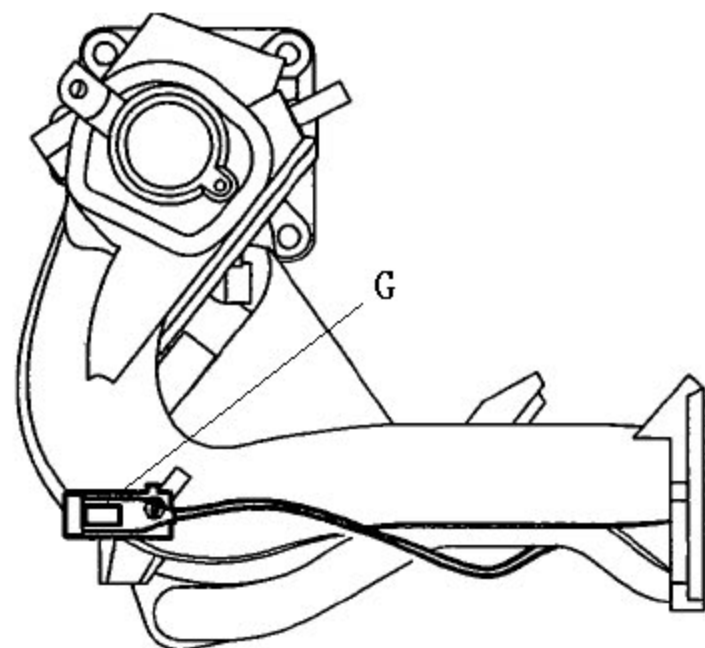
C: 进气温度、压力传感器



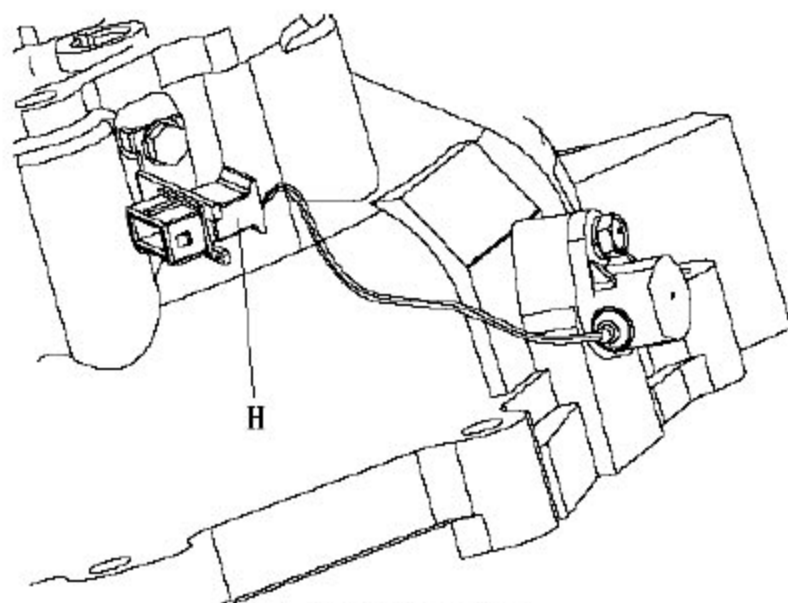
D: 冷却液温度传感器



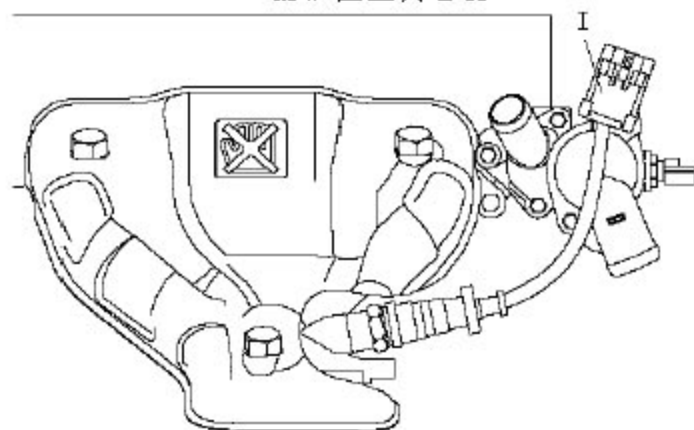
E: 凸轮轴位置传感器 F: 点火线圈



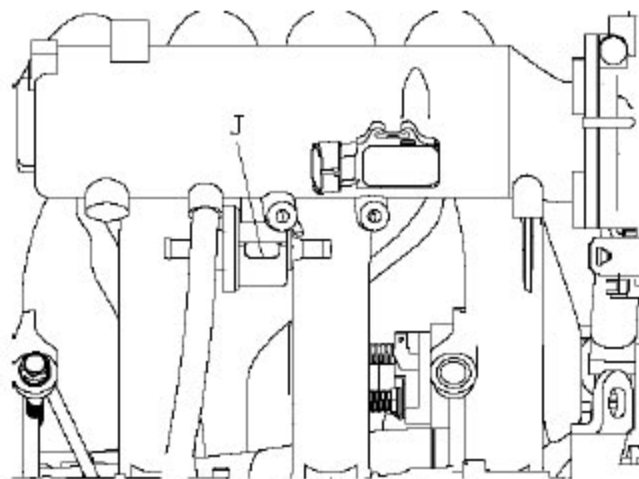
G: 爆震传感器



H: 曲轴位置传感器



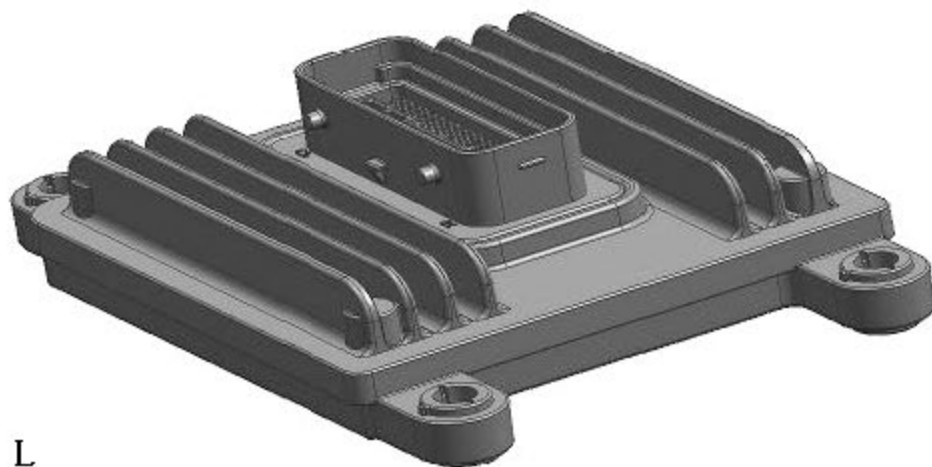
I: 前氧传感器



J: 碳罐控制阀

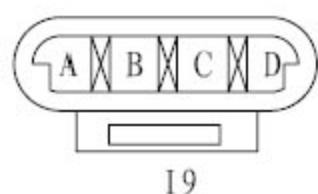


K: 喷油嘴

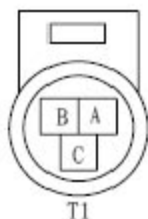


L

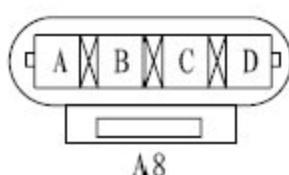
L: 发动机 ECM  
发动机电控系统位置布置图 2



19

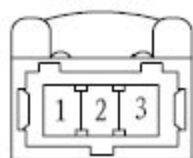


T1



A8

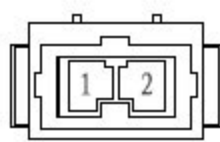
A: 怠速步进电机 B: 节气门传感器 C: 进气温度、压力传感器



E2



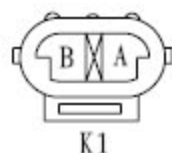
C1



I1

I2

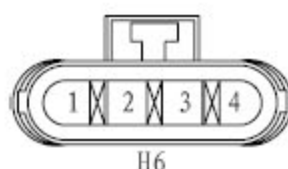
D: 冷却液温度传感器 E: 凸轮轴位置传感器 F: 点火线圈



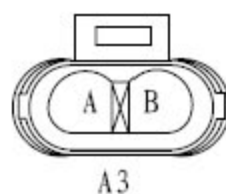
K1



C3

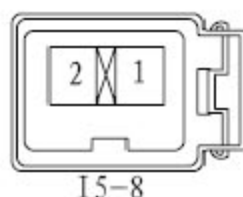


H6

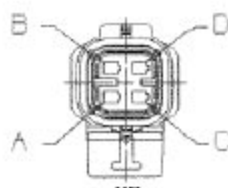


A3

G: 爆震传感器 H: 曲轴位置传感器 I: 前氧传感器 J: 碳罐控制阀



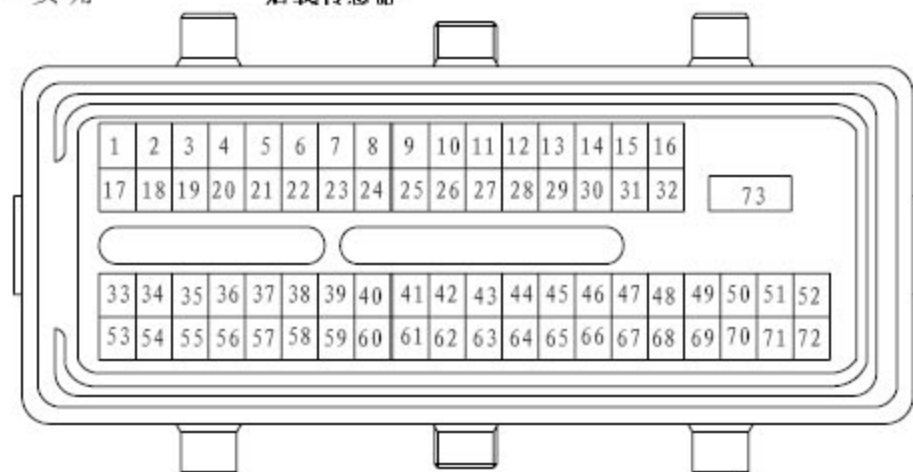
I5-8



H7

K: 喷嘴

后氧传感器



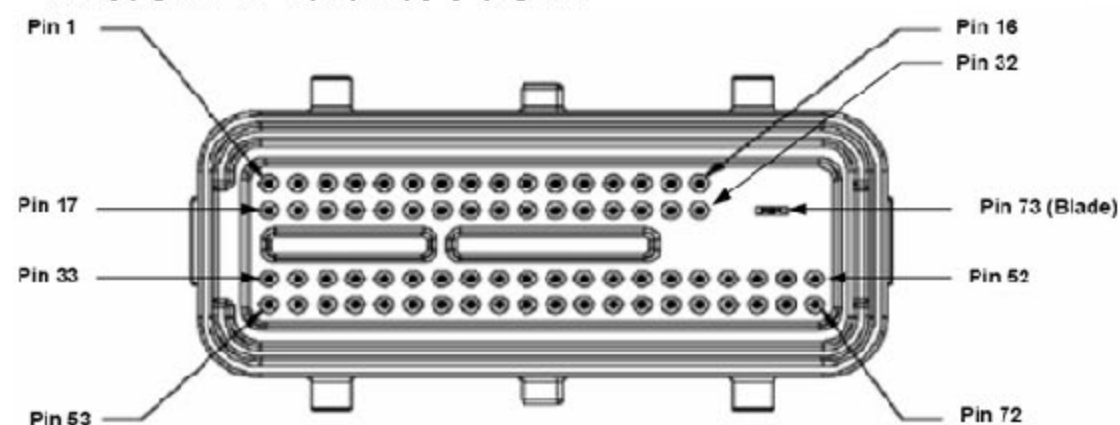
E6 (从进线方向视图)

L: 发动机ECM

发动机电控系统位置布置图 3



### 3. 发动机电控系统端子定义



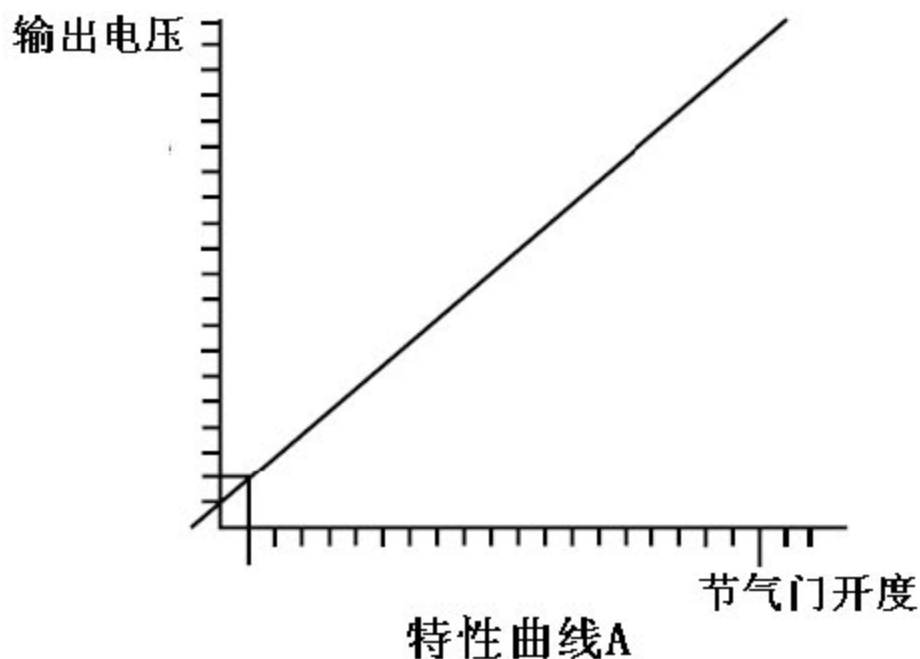
端子序号	端子代号	配线颜色	端子定义	测试条件	标准值
1—车身	IGN	B/O	点火开关 ON 电源输入	点火开关 ACC→ON, 始终	小于 1V→10-14 V
3—车身	VSS	V/W	车速信号输入	车辆运行, 始终	脉冲信号 (见组合仪表 9-C7)
4—车身	V5B2	R/Y	ECM 5V 电源输出	发动机运行, 始终	4—6V
5—车身	V5BRTN1	B/W	ECM 接地处理	发动机运行, 始终	小于 1V
6—车身	O2LO	P/L	氧传感器低信号	发动机闭环运行	—
8—车身	AC REQ(-)	Y/R	空调请求信号	空调制冷运行, 始终	小于 1V
9—车身	ELOAD2(-)	G/B	空调中压信号	空调压力至于中压	小于 1V
10—车身	CAM	Br/B	凸轮轴位置传感器 (霍尔型)	发动机运行	—
11—车身	SDATA	P/B	串行通讯数据	外接故障诊断仪	输出数据流
12—车身	58XVRHI	W	58X 高信号	发动机运行	—
17—车身	BATTERY1	R/W	蓄电池电源 1	始终	10-14V
18—车身	BATTERY2	R/W	蓄电池电源 2	始终	10-14V
20—车身	V5B1	O/W	#1 5V 电源	发动机运行, 始终	4—6V

21—车身	V5BRTN2	B/R	#2 5V 接地	发动机运行, 始终	小于 1V
24—车身	TPS	G/V	节气门位置传感器信号	发动机运行	—
27—车身	MAT	G	歧管进气温度传感器信号	发动机运行	—
28—车身	58XVRLO	B	58X 低信号	发动机运行	—
30—车身	DIAGREQ	L/R	故障诊断请求信号	进行故障诊断请求, 始终	小于 1V
31—车身	CEL	R/Y	检查发动机故障灯	组合仪表故障灯亮, 始终	小于 1V
32—车身	COILA	L/B	点火线圈 A 驱动	发动机运行	—
33—车身	IACBHI	P/B	怠速空气控制电机 B 高	发动机运行	—
34—车身	IACBLO	G/Y	怠速空气控制电机 B 低	发动机运行	—
36—车身	SPAREDI01	G/Y	转向助力开关信号	转向助力, 始终	小于 1V
38—车身	O2BHI	W	氧传感器 B 高信号	发动机闭环运行	—
42—车身	MAP	L/R	进气歧管压力传感器	发动机运行	—
43—车身	CLT	W	冷却水温传感器	发动机运行	—
45—车身	TN	B	发动机转速输出信号	发动机运行	—
46—车身	AC CLUTCH	R/L	空调允许信号	空调制冷运行, 始终	小于 1V
47—车身	FUEL PUMP	G/R	燃油泵继电器控制信号	燃油泵运行, 始终	小于 1V
50—车身	FAN2	G/B	散热器高速风扇	风扇高速运行, 始终	小于 1V
52—车身	COILB	W/G	点火线圈 B 驱动	发动机运行	—
53—车身	IACALO	Gr/L	怠速空气控制电机 A 低	发动机运行	—
54—车身	IACAHI	P/W	怠速空气控制电机 A 高	发动机运行	—
55—车身	INJA	R/Y	1 缸喷油器	发动机运行	—

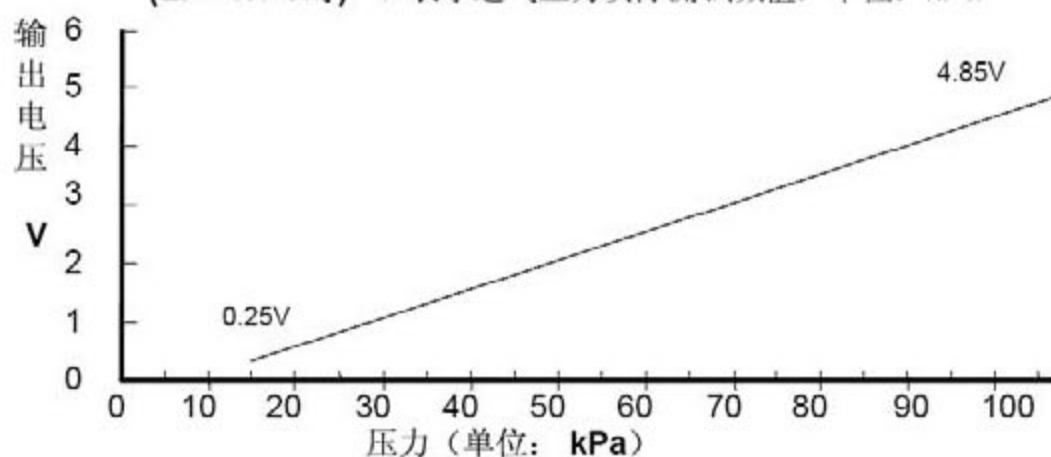
56—车身	INJC	O	3缸喷油器	发动机运行	—
57—车身	ELOAD1(+)	B	电气负荷1(高有效)	鼓风机运行,始终	10-14V
58—车身	MPR	B/W	主继电器控制信号	主继电器闭合,始终	小于1V
61—车身	O2AHTR	P	氧传感器A加热控制	发动机运行	—
62—车身	O2AHI	Y	氧传感器A高	发动机闭环运行	—
63—车身	ECP	R/Y	碳罐清洗电磁阀控制信号	发动机运行	—
64—车身	O2BHTR	Br	氧传感器B加热控制	发动机运行	—
67—车身	FAN1	G	散热器低速风扇控制信号	风扇低速运行,始终	小于1V
69—车身	ESC	L	爆震传感器信号	发动机运行	—
70—车身	INJB	R/B	2缸喷油器	发动机运行	—
71—车身	INJD	Gr/Y	4缸喷油器	发动机运行	—
73—车身	PWRGND	W/B	电源地	始终	小于1Ω

## 4.发动机电控系统基本参数

序号	名称	项目	规格参数
A	怠速步进电机	静态测量 A-I9 与 B-I9 阻抗	应导通, 阻抗为 40-60Ω
		静态测量 C-I9 与 D-I9 阻抗	应导通, 阻抗为 40-60Ω
		A (+) B (-) 或 B (+) A (-)	步进电机往前置一步
		C (+) D (-) 或 D (+) C (-)	步进电机往前置一步
B	节气门传感器	节气门完全关闭	输出电压 (0.343V-0.876V)
		节气门完全开启	输出电压 (4.067V-4.743V)
		A-T1 与 B-T1 端子阻抗变化范围	3KΩ-12 KΩ
		节气门慢慢打开	输出特性曲线 (见图 A)
C	进气温度、压力传感器	进气温度变化, C-A8 与 D-A8 端子阻抗	输出特性表 (见图 B)
		进气压力变化, A-A8 与 D-A8 端子阻抗	输出特性曲线 (见图 C)
D	冷却液温度传感器	冷却液温度变化, A-E2 与 C-E2 端子阻抗	输出特性表 (见图 D)
		冷却液温度变化, B-E2 与车 身阻抗	输出特性表 (见图 E)



压力和电压转换曲线特性  $E_o = E_r (0.01059P - 0.10941)$   
 ( $E_r = 5.0 \text{ V}$ 时) P表示进气压力实际测试数值, 单位: kPa



特性曲线C

输出特性表 D

温度 (° C)	输出电阻值 (Ω)	温度参考误差 (° C)	电阻参考误差 (Ω)
-40	42,820.0	2.3	21.41
-35	32,240.0	2.2	16.12
-30	24,500.0	2.1	12.25
-25	18,800.0	2.0	9.40
-20	14,540.0	1.9	7.27
-15	11,342.0	1.8	5.67
-10	8,914.0	1.7	4.46
-5	7,058.0	1.6	3.53
0	5,626.0	1.5	2.81
5	4,514.0	1.4	2.26
10	3,648.0	1.3	1.82
15	2,968.0	1.2	1.48
20	2,428.0	1.1	1.21
25	2,000.0	1.0	1.00
30	1,656.4	1.1	0.83
35	1,379.4	1.3	0.69
40	1,154.6	1.4	0.58
45	971.4	1.6	0.49
50	821.0	1.7	0.41
55	697.0	1.9	0.35
60	594.4	2.0	0.30
65	509.2	2.1	0.25
70	437.8	2.3	0.22
75	378.0	2.5	0.19
80	327.6	2.6	0.16
85	285.0	2.8	0.14
90	248.8	2.9	0.12
95	217.8	3.0	0.11
100	191.4	3.2	0.10
105	168.3	3.4	0.08
110	148.6	3.6	0.07
115	131.5	3.8	0.07
120	116.8	4.0	0.06
125	104.1	4.2	0.05
130	93.0	4.4	0.05
135	83.3	4.6	0.04
140	74.9	4.8	0.04
145	67.4	5.0	0.03
150	60.9	5.2	0.03

输出特性表 B

温度 ℃	电阻 0hm s	电阻精度 ± %	温度精度 ± ℃
-40	100,865	4.87	0.7
-35	72,437	4.64	0.7
-30	52,594	4.43	0.7
-25	38,583	4.21	0.7
-20	28,582	4.00	0.7
-15	21,371	3.80	0.7
-10	16,120	3.60	0.6
-5	12,261	3.40	0.6
0	9,399	3.21	0.6
5	7,263	3.06	0.6
10	5,658	2.92	0.6
15	4,441	2.78	0.6
20	3,511	2.64	0.6
25	2,795	2.50	0.6
30	2,240	2.45	0.6
35	1,806	2.40	0.6
40	1,465	2.36	0.6
45	1,195	2.31	0.6
50	980	2.27	0.6
55	809	2.23	0.6
60	671	2.19	0.6
65	559	2.15	0.6
70	469	2.11	0.6
75	395	2.07	0.6
80	334	2.04	0.6
85	283	2.00	0.6
90	241.8	2.10	0.7
95	207.1	2.21	0.7
100	178.0	2.31	0.8
105	153.6	2.42	0.8
110	133.1	2.52	0.9
115	115.7	2.61	0.9
120	100.9	2.68	1.0
125	88.3	2.75	1.0
130	77.5	2.80	1.1
135	68.3	2.84	1.1
140	60.3	2.87	1.2
145	53.4	2.89	1.2
150	47.5	2.90	1.2

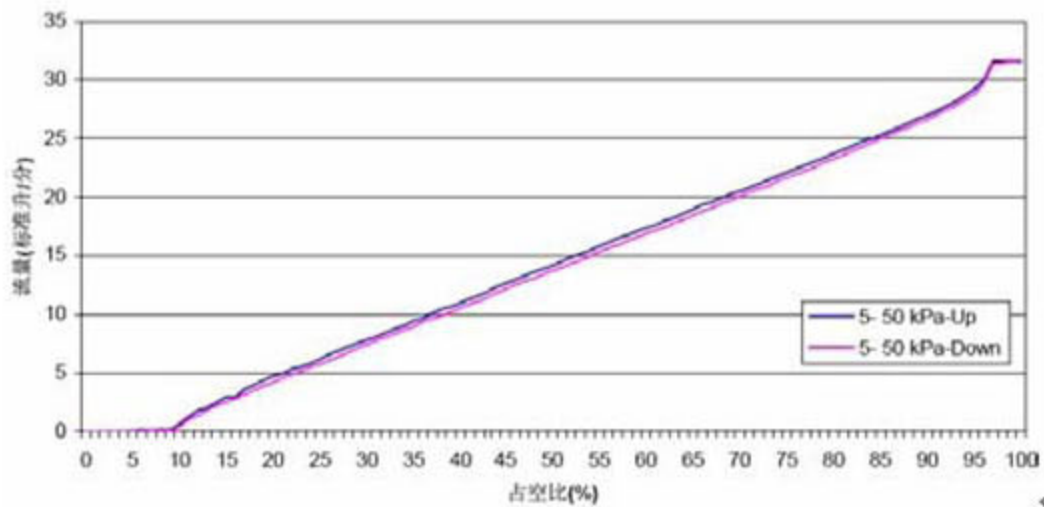
特性表 E

温度℃	电阻 Ohms
70	137.7-161
90	75-98
110	40-51
124	33-38

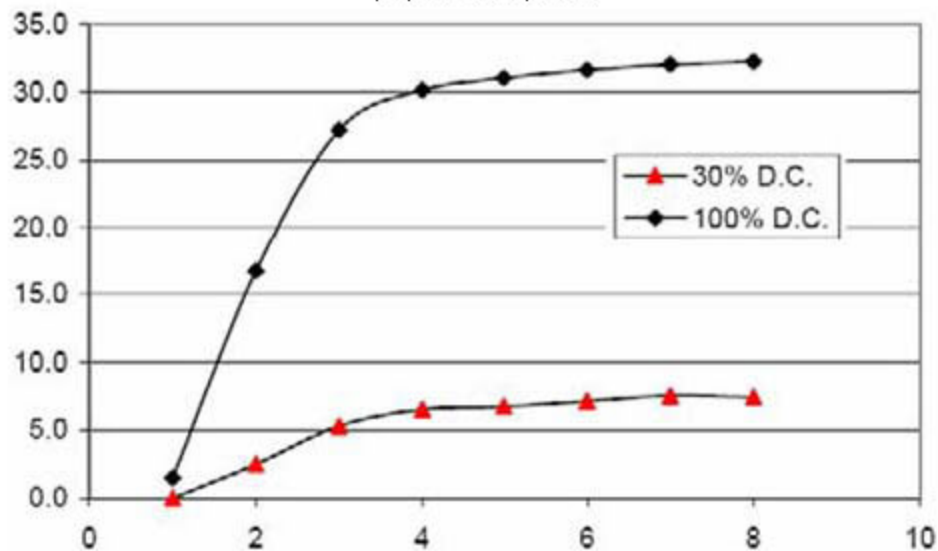
序号	名称	项目	规格参数
E	凸轮轴位置传感器	凸轮轴转动,A-C1 与 B-C1 低电平输出	0-700mV
		凸轮轴转动,A-C1 与 B-C1 高电平输出	3.2-5V
		凸轮轴转动,低、高电平输出频率	3-16kHz
F	点火线圈	初级电阻	0.68Ω--0.82Ω
		次级电阻	9.8KΩ--12.2KΩ
G	爆震传感器	以 5-18kHz 频率变化时, A -K1 与 B-K1 最低输出	17mV
		以 5-8kHz 频率变化时, A-K1 与 B-K1 最高输出	37mV
		以 8-13kHz 频率变化时, A -K1 与 B-K1 最高输出	42.55mV
		以 13-18kHz 频率变化时, A-K1 与 B-K1 最高输出	48.10mV
		以 18-20kHz 频率变化时, A-K1 与 B-K1 最高输出	96.20mV
H	曲轴位置传感器	发动机 60RPM 时, A-C3 与 B-C3 峰值输出	400mV
		25± 5℃时, A-C3 与 B-C3 阻抗输出	560Ω±56Ω
I	氧传感器	空燃比变浓, A-H6/H7 与 B-H6/H7 输出电压	大于 750mV
		空燃比变稀, A-H6/H7 与 B-H6/H7 输出电压	小于 120mV
		在 21℃时, C-H6/H7 与 D-H6/H7 阻抗输出	9.6Ω±1.5Ω
J	碳罐控制阀	A-A3 与 B-A3 阻抗输出	19Ω-22Ω
		输入电脉冲宽度信号,气体流量输出	特性曲线(见图 F)
		控制阀开度在 30 %和 100 %时,气体流量输出	特性曲线(见图 H)
K	喷油嘴	1-I5-8 与 2-I5-8 静态阻抗输出	12.0Ω±0.6Ω
		系统喷射压力	300kPa-350kPa

1	燃油泵	4-F11(+)、1-F11(-), 燃油压力输出	350kPa
		4-F11(+)、1-F11(-), 燃油油量输出	10g/s
		燃油泄露油压要求	小于 900kPa
		正常工作, 燃油泄露量要求	10ML/h
		2-F11 与 3-F11 阻抗输出	1.5Ω-110Ω
2	发动机怠速转速	基本怠速	750±50r/min
		启动空调系统, 怠速输出	900±50r/min
		启动助力转向系统, 怠速输出	800±50r/min

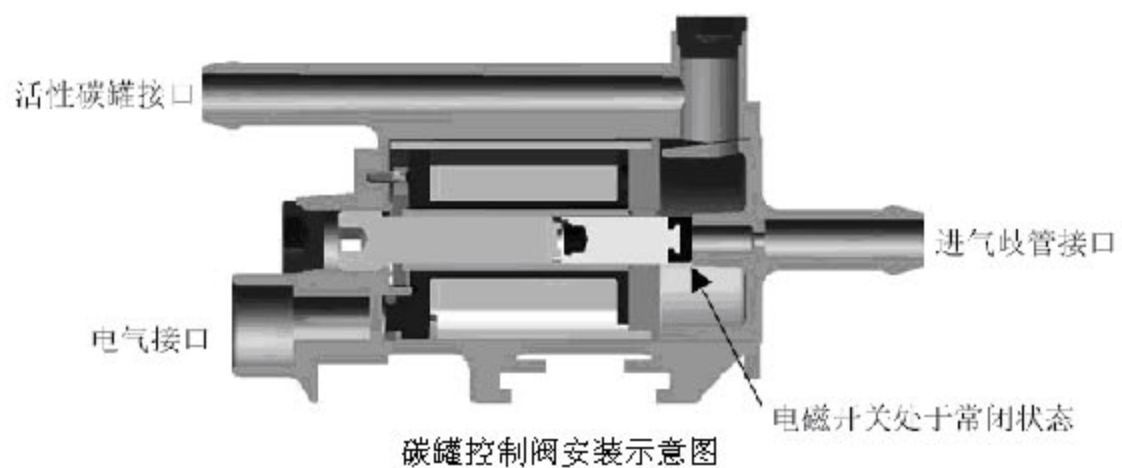
特性曲线图 F



特特性曲线图 H







LAUNCH

## 5.发动机电控系统故障诊断表

故障症状	故障部件	故障症状	故障部件
发动机初始检测,故障灯不亮	1.组合仪表有故障 2.发动机ECM有故障 3.连接线路有故障	故障诊断仪初始检测,数据不通	1.DLC3接口电源电路有故障 2.发动机ECM有故障 3.连接线路有故障 4.故障诊断仪有故障
发动机启动后,故障灯不熄灭	1.组合仪表有故障 2.连接线路有故障 3.发动机系统有相应故障码 4.发动机ECM有故障		
发动机不能启动(起动机不工作)	1.起动机或起动机继电器有故障 2.起动电路有故障 3.防盗状态未解除 4.蓄电池电压是否正常	发动机不能启动(气缸内无燃烧现象)	1.ECM电源电路有故障 2.点火线圈(带火花塞)电路有故障 3.燃油泵控制电路有故障 4.喷油器有故障 5.曲轴位置传感器信号电路有故障 6.蓄电池电压是否正常
发动机不能启动(可以启动,但马上熄火)	1.燃油泵控制电路有故障 2.点火线圈电路有故障 3.喷油器有故障 4.怠速控制阀电路有故障	发动机难以启动(起动机拖动很久才发动)	1.起动机控制电路有故障 2.怠速控制阀电路有故障 3.燃油泵控制电路有故障 4.点火线圈有故障 5.火花塞有故障 6.喷油器有故障
冷机启动困难(怠速时会熄火)	1.起动机控制电路有故障 2.怠速控制阀有故障 3.燃油泵控制电路有故障 4.喷油器有故障 5.点火线圈有故障 6.火花塞有故障	热机启动困难(怠速时会熄火)	1.起动机控制电路有故障 2.怠速控制阀有故障 3.氧传感器有故障
发动机怠速转速低	1.怠速控制阀电路有故障 2.燃油泵控制电路有故障	发动机怠速转速高	1.怠速控制阀电路有故障 2.ECM电源电路有故障

怠速不稳	<ol style="list-style-type: none"> <li>怠速控制阀电路有故障</li> <li>喷油器有故障</li> <li>点火线圈有故障</li> <li>燃油泵控制电路有故障</li> <li>火花塞有故障</li> </ol>	加速时熄火 (油门踏板踩下时, 发动机熄火)	<ol style="list-style-type: none"> <li>节气门位置传感器线路有故障</li> <li>点火线圈有故障</li> <li>火花塞有故障</li> <li>进气温度、压力传感器线路有故障</li> </ol>
减速时熄火 (急放油门踏板, 发动机熄火)	<ol style="list-style-type: none"> <li>怠速控制阀电路有故障</li> <li>节气门位置传感器线路有故障</li> <li>进气温度、压力传感器线路有故障</li> </ol>	喘抖(车辆小负荷运行时, 当负荷变化时, 车辆抖动。)	<ol style="list-style-type: none"> <li>喷油器有故障</li> <li>点火正时有无故障</li> <li>燃油压力控制电路是否有故障</li> <li>点火线圈、火花塞有故障</li> <li>进气系统是否有故障</li> <li>氧传感器有故障</li> </ol>
后燃(着火后消声器爆燃)	喷油器漏油	喘振(发动机加速时会感到较大的碰撞或震动)	<ol style="list-style-type: none"> <li>火花塞有故障</li> <li>点火线圈有故障</li> </ol>
喘振(发动机减速时会感到较大的碰撞或震动)	<ol style="list-style-type: none"> <li>怠速控制阀电路有故障</li> <li>节气门位置传感器线路有故障</li> </ol>	加速不良	<ol style="list-style-type: none"> <li>点火系统有故障</li> <li>空燃比控制电路有故障</li> <li>燃油供应系统有故障</li> <li>排气系统堵塞</li> </ol>
喘振(发动机正常运行中)	<ol style="list-style-type: none"> <li>点火系统有故障</li> <li>空燃比控制电路有故障</li> </ol>	爆震	火花塞热值不够
发动机失速 (起动后不久产生)	<ol style="list-style-type: none"> <li>燃油泵控制电路有故障</li> <li>怠速控制阀电路有故障</li> </ol>	发动机失速 (松开加速踏板后)	<ol style="list-style-type: none"> <li>喷油器有故障</li> <li>怠速控制电路有故障</li> <li>发动机 ECM 有故障</li> </ol>

## 6. 发动机电控系统故障码诊断

故障码:

- 发动机仪表故障指示灯常亮如右图;
- 发动机故障码是反映车辆动力系统信息, 帮助找到维修捷径的一个重要参考内容。



1). 检查诊断 (正常模式):

A). 将点火开关转到 ON, 发动机不运转时, 检查发动机警告灯是否点亮, 若发动机警告灯不亮, 则检修组合仪表或相应配线。

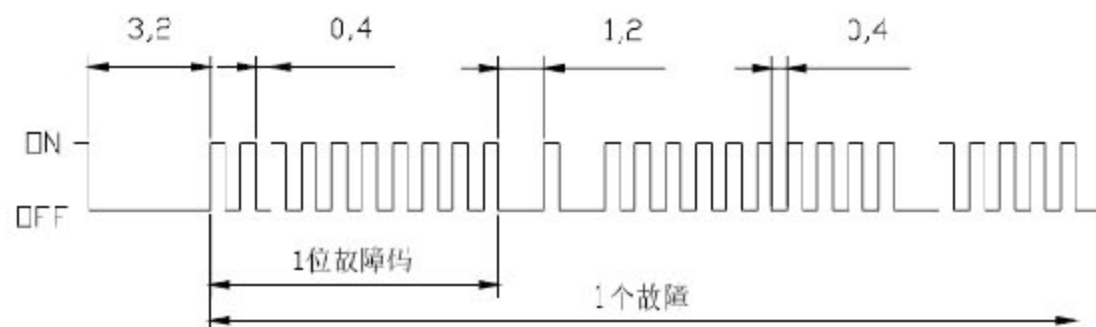
B). 发动机起动后, 发动机警告灯应立即熄灭, 若灯仍亮, 则表示诊断系统检测到故障。

2). 故障码的读取:

A). 用故障测试仪读取故障码: 将故障测试仪与故障诊断连接器相连, 将点火开关转到 ON 位置, 按故障测试仪上的提示进行操作。

B).用发动机故障指示灯读取：将点火开关转到 ON，用跨接线连接故障诊断连接器的 DLC3-1 和 DLC3-4 或 DLC3-5，这时可通过故障指示灯的闪亮情况读取故障码。跨接后，在点火开关转到 ON 的位置约 3.2 秒组合仪表上的故障指示灯后开始闪烁。两个故障码之间灯闪烁时间间隔 3.2 秒，数字闪烁间隔 1.2 秒。指示灯点亮 400 毫秒、熄灭 400 毫秒。例如：P0105 故障码的显示见图。

P0105



3).故障码清除：

A).用故障测试仪清除：

将故障测试仪与故障诊断座 DLC3 相连，按故障测试仪上的提示进行操作，即可清除故障码。

B).不用故障测试仪清除：

脱开蓄电池负极端子或拔出电喷 ECU 保险丝 15 分钟以上，也可清除故障码。

4).故障码表：

故障码	故障说明	故障原因
P0105	进气歧管压力过高	1. 歧管压力/温度传感器端子 A 或端子 B 与其它+12V 短路 2. 歧管压力/温度传感器有故障 3. 发动机 ECM 有故障
	进气歧管压力过低	1. 歧管压力/温度传感器端子 A、B 或 D 线路断路 2. 歧管压力/温度传感器端子 A 与 D 短路 3. 歧管压力/温度传感器有故障 4. 发动机 ECM 有故障
P0110	进气歧管温度过低	1. 歧管压力/温度传感器端子 C 与端子 B 或其它+12V 短路 2. 歧管压力/温度传感器端子 C 与 ECM 开路 3. 歧管压力/温度传感器有故障 4. 发动机 ECM 有故障
	进气歧管温度过高	1. 歧管压力/温度传感器端子 C 与端子 D 短路 2. 歧管压力/温度传感器有故障 3. 发动机 ECM 有故障

P0115	冷却液温度无信号	1. 冷却液温度传感器与ECM 之间开路
	冷却液温度过低	1. 冷却液温度传感器端子 A 与 C 短路, 或与 ECM 开路 2. 冷却液温度传感器有故障 3. 发动机 ECM 有故障
	冷却液温度过高	1. 冷却液温度传感器信号线与地短路 2. 冷却液温度传感器有故障 3. 发动机 ECM 有故障
P0120	节气门位置过高	1. 节气门位置传感器端子 C 与 A 或 +12V 短路, 或与 ECM 开路 2. 节气门位置传感器有故障 3. 发动机 ECM 有故障
P0120	节气门位置过低	1. 节气门位置传感器端子 C 与 B 短路
P0130	前氧传感器无信号	1. 前氧传感器端子 A、B 与 ECM 开路
P0135	前氧传感器加热端与蓄电池短路	1. 前氧传感器端子 C 与蓄电池短路
	前氧传感器加热端与地短路或开路	1. 前氧传感器端子 C 与地短路或开路
P0136	后氧传感器浓时间过长	1. 后氧传感器端子 B 与 +5V 或 +12V 短路 2. 供油系统故障
	后氧传感器稀时间过长	1. 后氧传感器端子 B 与地短路 2. 供油系统故障
	后氧传感器无信号	1. 后氧传感器端子 A、B 与 ECM 开路
P0141	后氧传感器加热端与蓄电池短路	1. 后氧传感器端子 C 与蓄电池短路
	后氧传感器加热端与地短路或开路	1. 后氧传感器端子 C 与地短路或开路
P0170	前氧传感器浓时间过长	1. 前氧传感器端子 B 与 +5V 或 +12V 短路 2. 供油系统故障
	前氧传感器稀时间过长	1. 前氧传感器端子 B 与地短路 2. 供油系统故障
P0201	喷油器 A (1 缸) 电路出错	1. 喷油嘴线束故障 2. 喷油嘴损坏
P0202	喷油器 B (3 缸) 电路出错	1. 喷油嘴线束故障 2. 喷油嘴损坏
P0203	喷油器 C (4 缸) 电路出错	1. 喷油嘴线束故障 2. 喷油嘴损坏
P0204	喷油器 D (2 缸) 电路出错	1. 喷油嘴线束故障 2. 喷油嘴损坏
P0230	燃油泵有故障	1. 油泵继电器和线路有故障 2. 燃油泵故障

P0325	爆震传感器无信号	1. 线路有故障 2. 传感器与发动机固定不良 3. 传感器损坏
P0335	58X 曲轴传感器无信号	线束有故障
P0335	58X 曲轴传感器信号出错	1. 线路有故障 2. 线束抗干扰能力差 3. 58X 齿圈是否损坏
P0342	凸轮轴传感器信号长低	1. 线路故障 2. 凸轮轴传感器损坏
P0343	凸轮轴传感器信号长高	1. 线路故障 2. 凸轮轴传感器损坏
P0351	点火线圈 1-4 与蓄电池短路	点火线圈 1-4 与蓄电池短路
	点火线圈 1-4 与地短路或开路	点火线圈 1-4 与地短路
P0352	点火线圈 2-3 与蓄电池短路	点火线圈 2-3 与蓄电池短路
	点火线圈 2-3 与地短路或开路	点火线圈 2-3 与地短路
P0443	碳罐电磁阀与蓄电池短路	碳罐电磁阀控制线路与蓄电池短路
	碳罐电磁阀与地短路或开路	1. 碳罐电磁阀控制线路与地短路 2. 接插件脱落 3. 碳罐电磁阀损坏
P0480	冷却风扇有故障	1. 线路有故障 2. 风扇有故障
P0481	左侧冷却风扇高速有故障	1. 左侧风扇线路有故障 2. 风扇 2# 继电器有故障
P0500	车速传感器无信号	1. 车速传感器线路有故障 2. 车速传感器损坏
P0505	怠速控制出错	1. 怠速控制阀线路故障, 端子接错 2. 进气系统漏气、怠速阀孔堵塞 3. 阀体损坏
P0560	蓄电池电压过高	1. 使用的蓄电池不符合要求 2. 发电机线路故障 3. 发电机调节器故障
P0607	爆震控制系统出错	1. 系统错误
P0650	故障指示灯故障	1. 故障指示灯线路故障 2. 组合仪表有故障
P1230	主继电器故障	1. 继电器故障 2. 线路故障
P1530	空调系统故障	1. 空调系统线路故障 2. 空调继电器损坏
P1604	EEPROM 内存出错	ECM 内部故障
P1605	Flash EEPROM 内存出错	ECM 内部故障