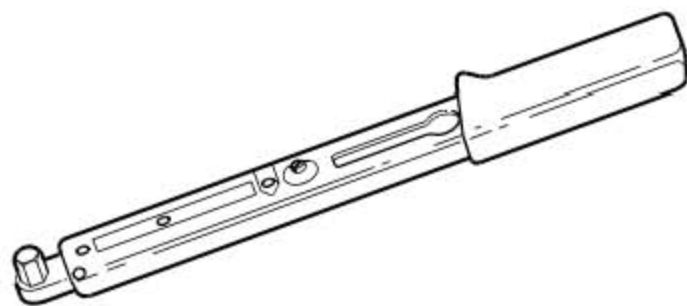


## 6. 发动机舱隔板

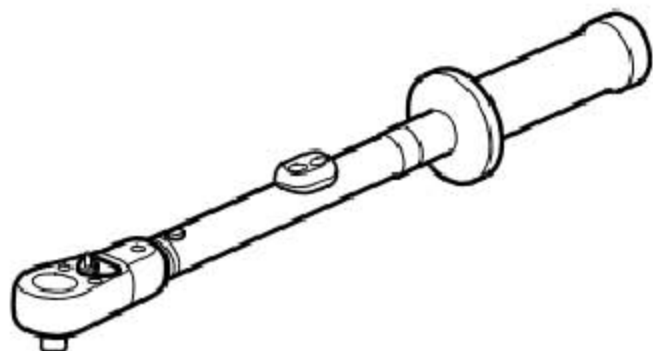
### 6.1 工具

所需要的专用工具和维修设备

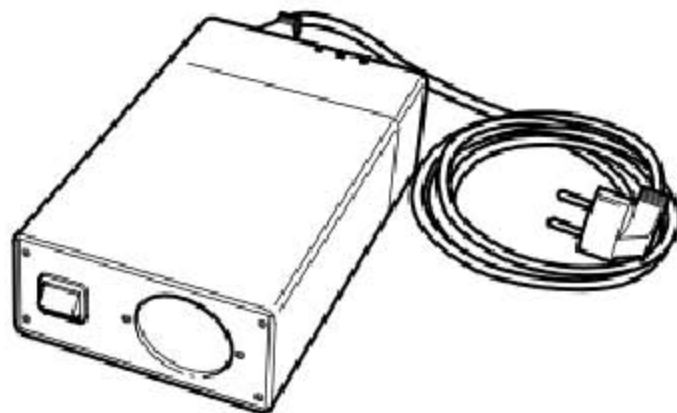
- ◆ 扭矩扳手 (6 ~ 50 Nm)



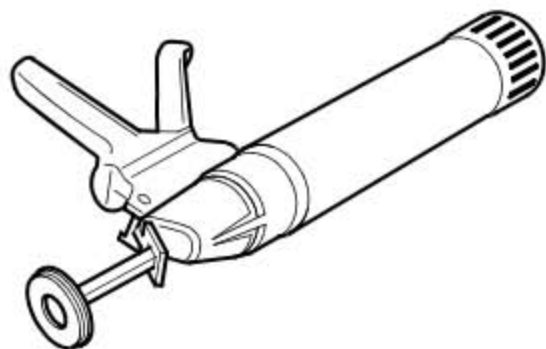
- ◆ 扭矩扳手 (5 ~ 60 Nm)



- ◆ 粘合剂筒加热器



- ◆ 便携式粘接剂筒喷枪



## 6.2 材料

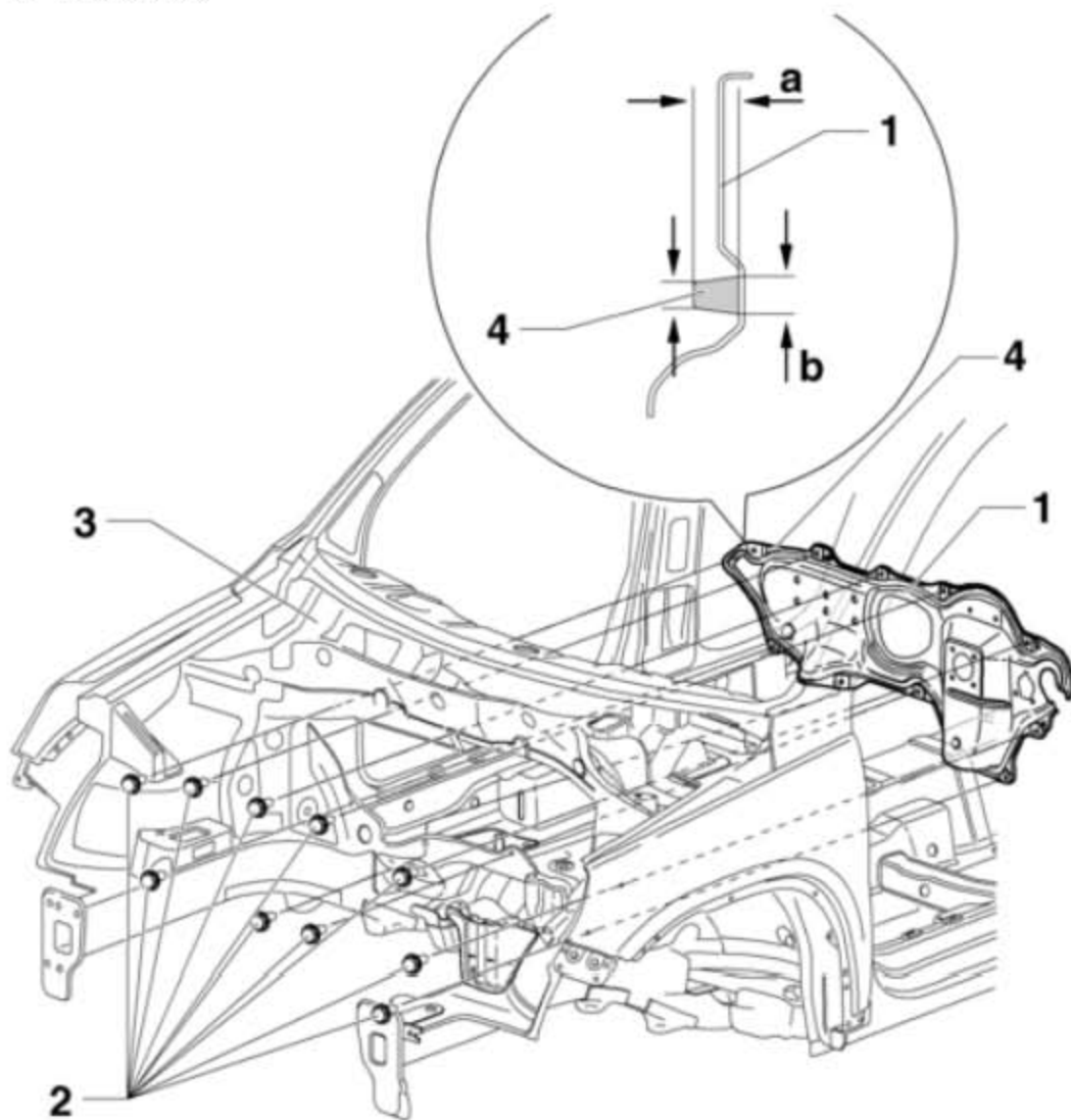
- ◆ 单组份玻璃粘结剂修理包
- ◆ 玻璃底胶
- ◆ 清洁剂
- ◆ 羊毛刷

LAUNCH

## 6.3 装配概述-发动机舱隔板

### 提示

发动机舱隔板(下图 1 所示)由六角法兰螺栓固定，并涂有聚氨酯粘接密封剂(下图 3 所示)。



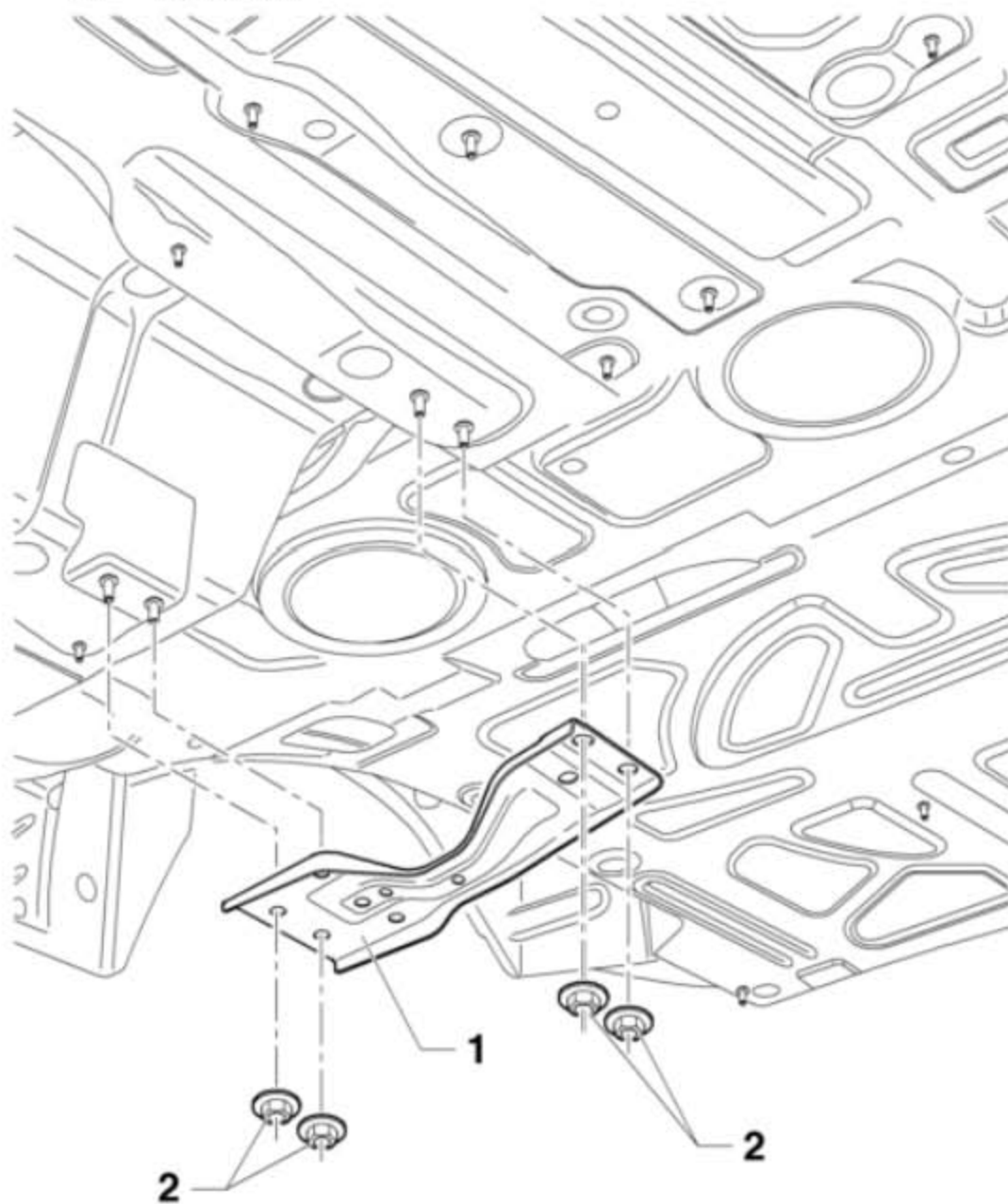
#### 1). 发动机舱隔板

拆卸：在旋出螺栓(上图 2 所示)后，使用维修工具切开粘接剂条。

#### 2). 六角法兰螺栓，10 个，25 Nm

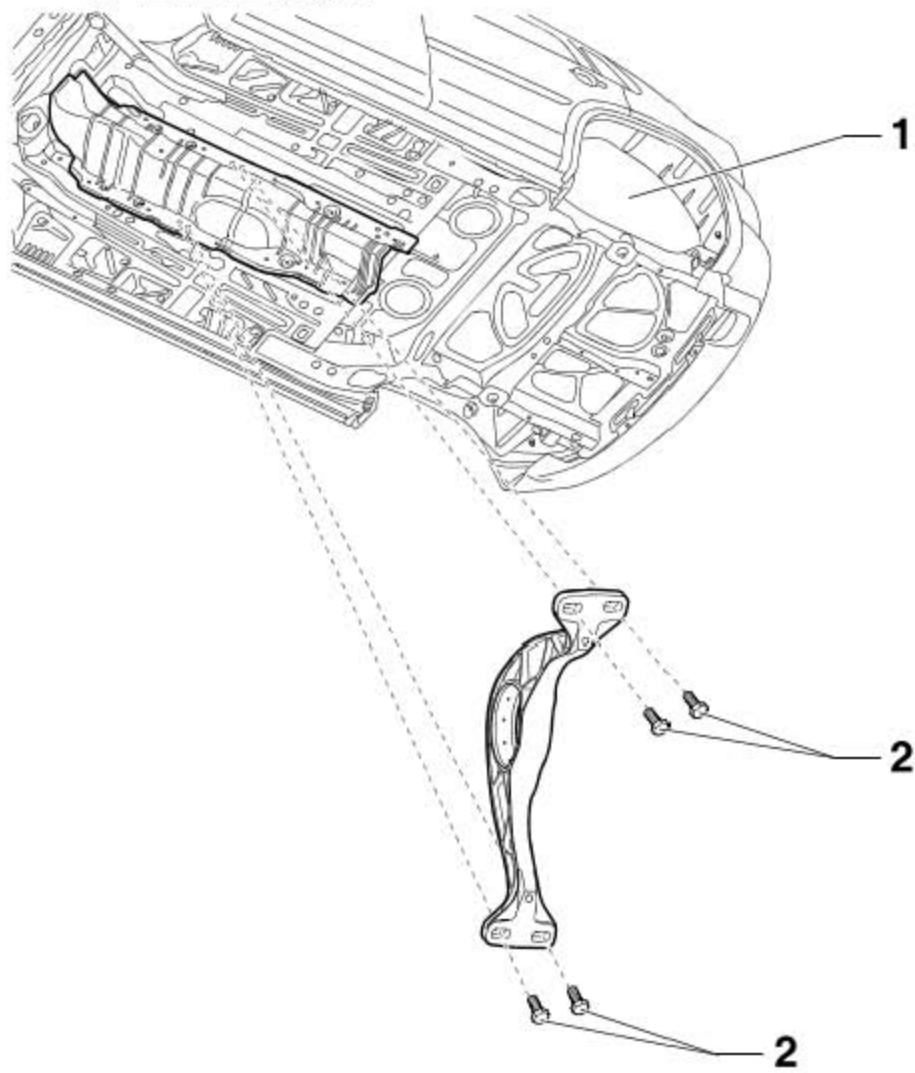
#### 3). 聚氨酯粘接密封剂，密封条截面：高(上图 a 所示)=10 mm，宽(上图 b 所示)=8 mm

## 7. 排气管支架



- 1). 排气管支架
- 2). 六角法兰螺母, 4 个, 20 Nm

## 8. 前通道连接板



- 1). 车身
- 2). 六角法兰螺栓，4 个，25 Nm
- 3). 前通道连接板

## 9. 发动机舱盖

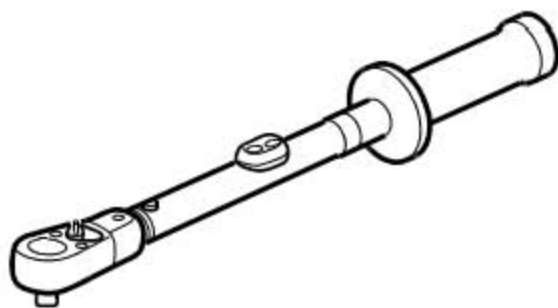
### 9.1 工具

所需要的专用工具和维修设备

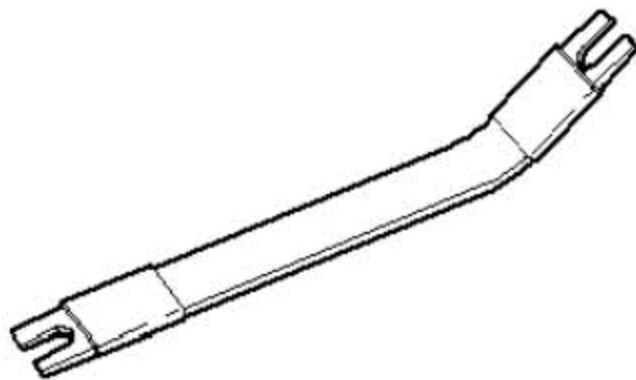
- ◆ 扭矩扳手 (5 ~ 60 Nm)



- ◆ 扭矩扳手 (5 ~ 60 Nm)

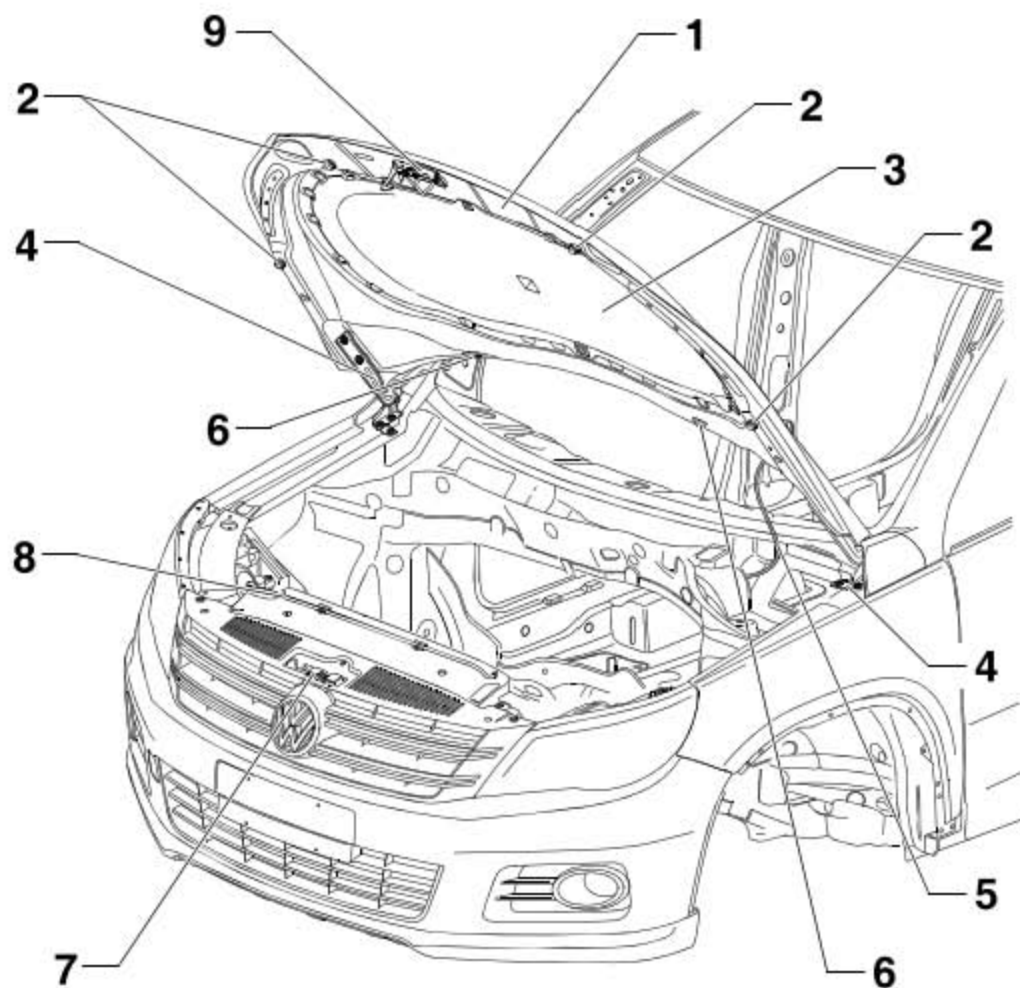


- ◆ 撬杆





## 9.2 装配概述-发动机舱盖

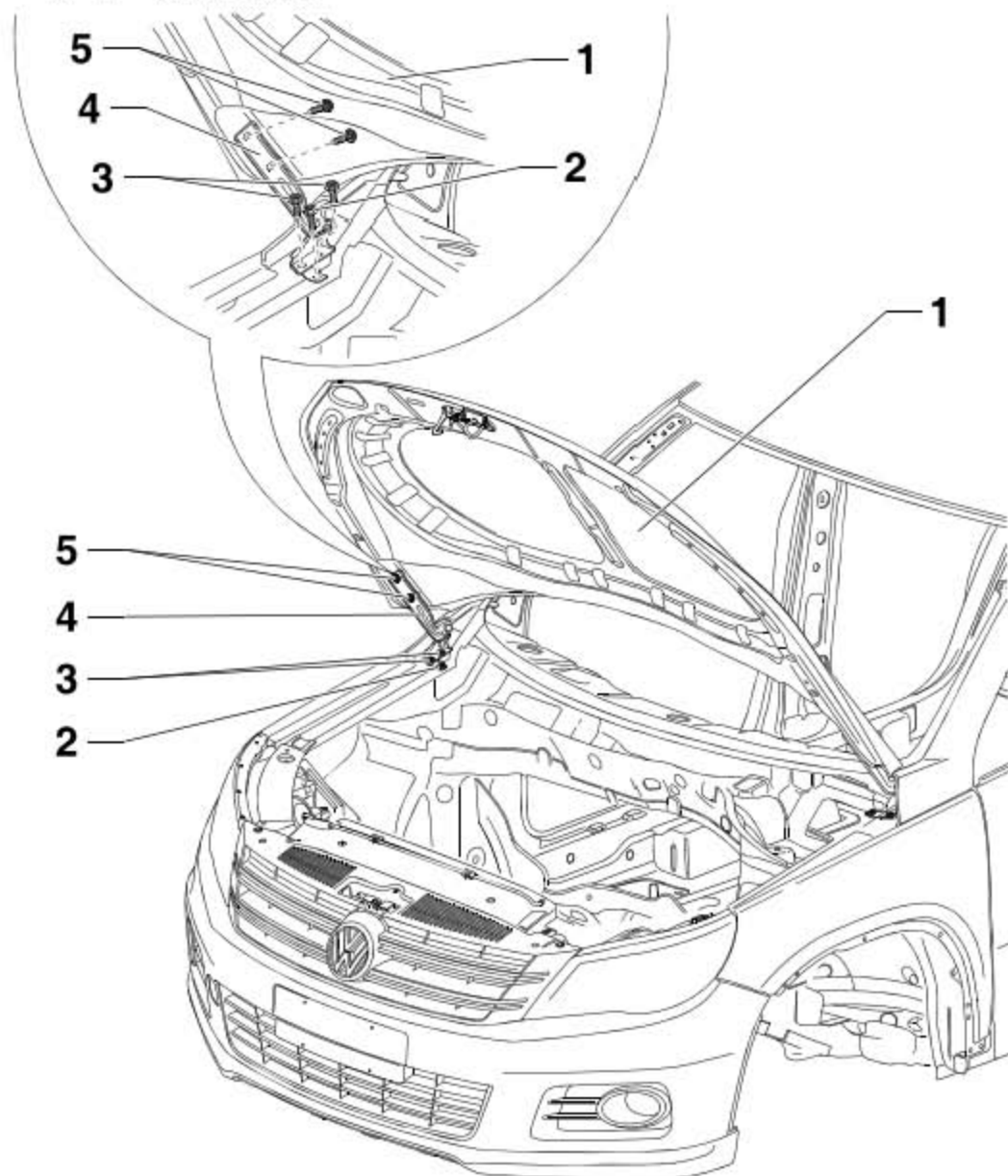


- 1). 发动机舱盖
- 2). 调节缓冲块, 左右侧各 2 个
- 3). 隔音板
- 4). 铰链
- 5). 软管, 通往清洗喷嘴
- 6). 清洗喷嘴
- 7). 防摩擦油膜
- 8). 发动机舱盖锁
- 9). 发动机舱盖支撑杆
- 10). 限位器

## 9.3 拆卸和安装发动机舱盖

### 9.3.1 拆卸

- 1). 拆卸清洗喷嘴
- 2). 从发动机舱盖开口(下图 1 所示)处拉出管路。
- 3). 松开左右侧螺栓(下图 5 所示)(不要拆下)。进一步的拆卸需要在另一名维修工的帮助下进行。
- 4). 拆下支撑杆。
- 5). 现在可以拧下六角法兰螺栓(下图 5 所示), 并发动机舱盖(下图 1 所示)从铰链(下图 4 所示)上提起。

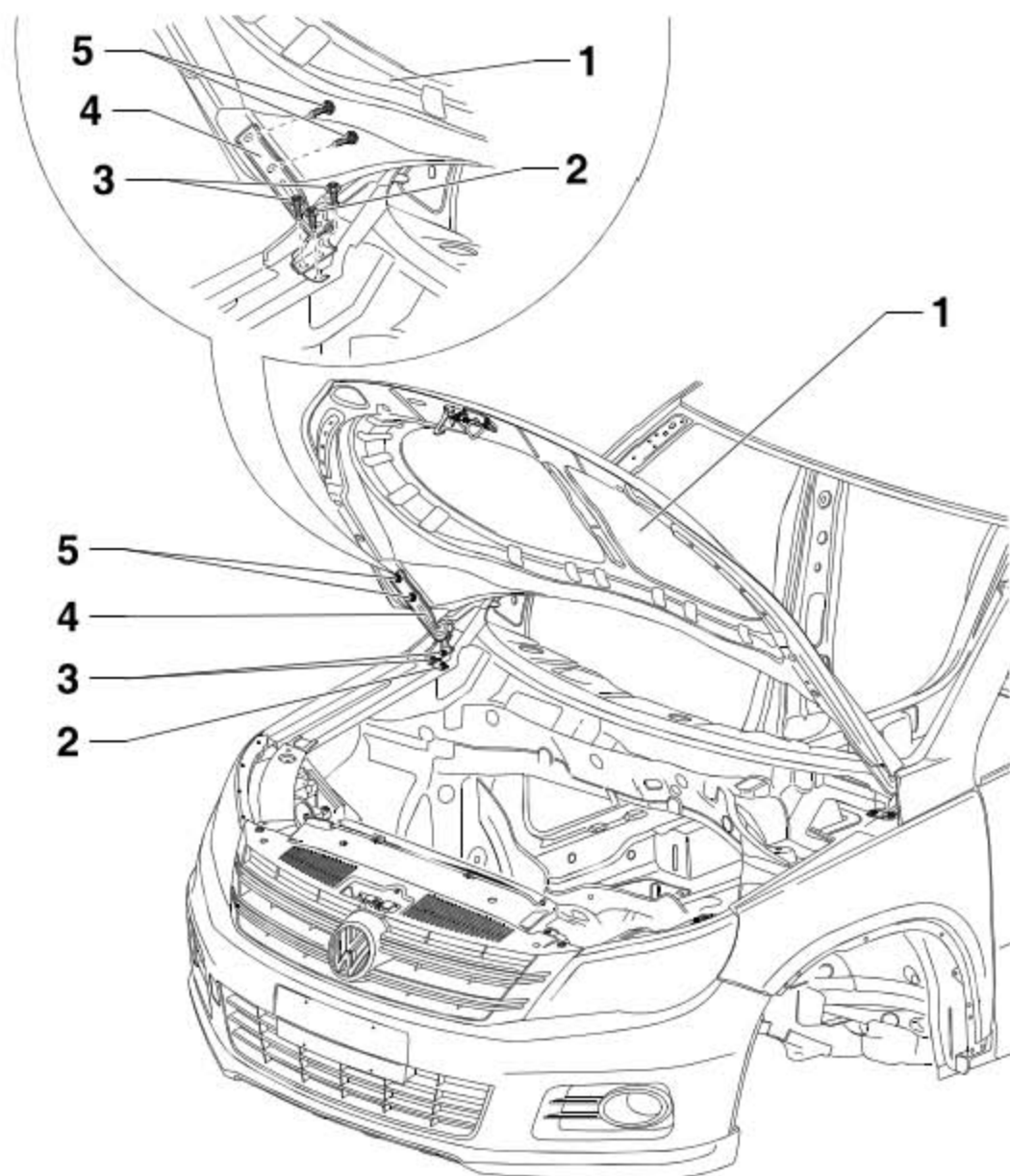




### 9.3.2 安装

1). 安装顺序与拆卸相反，并注意规定的拧紧力矩：

- ◆ 六角法兰螺栓(下图 5 所示)：21 Nm



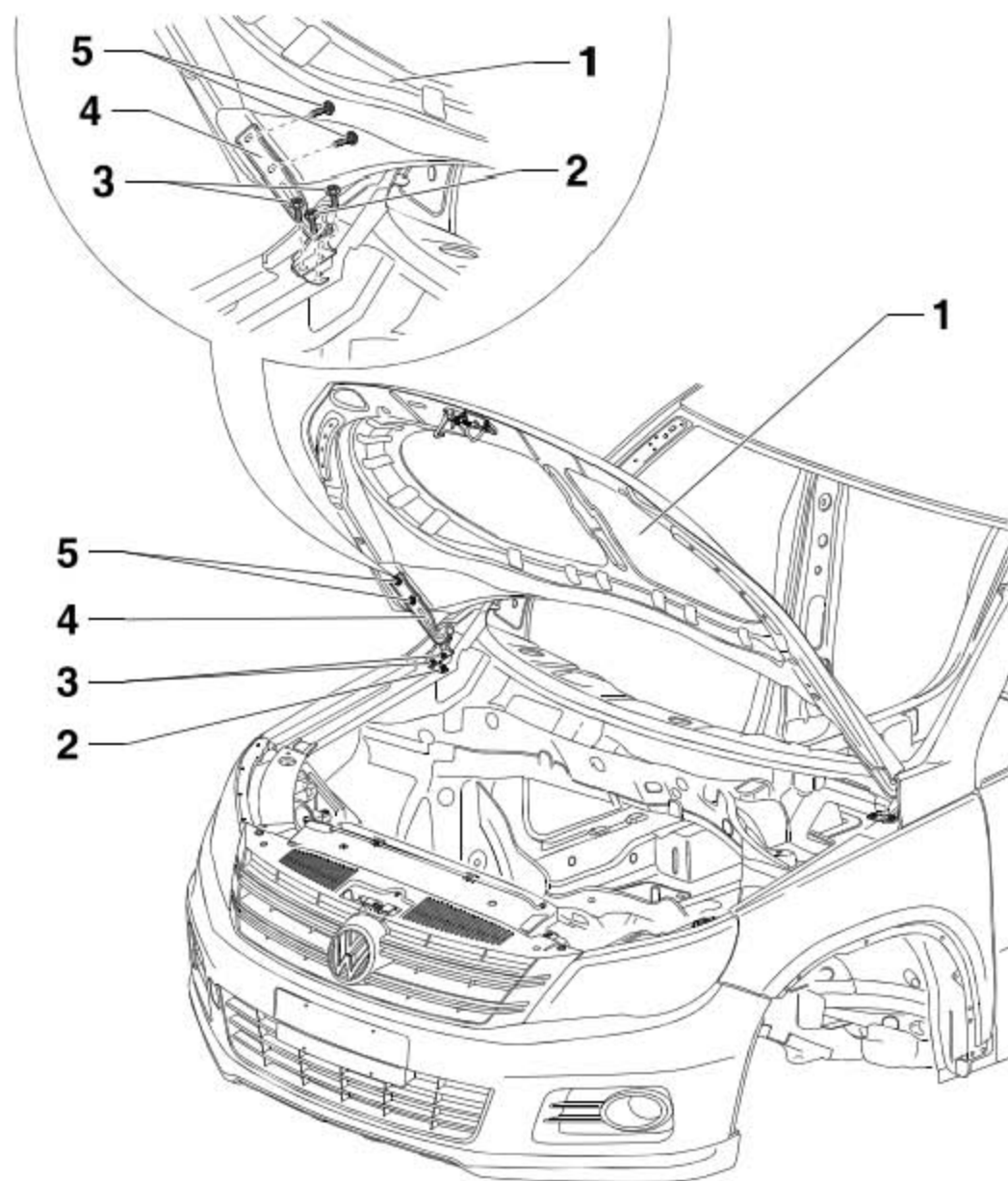
2). 调整发动机舱盖

## 9.4 拆卸和安装发动机舱盖铰链

### 提示

拆卸和安装仅针对右侧发动机舱盖铰链，左侧发动机舱盖铰链的拆卸和安装可参照右侧。

### 9.4.1 拆卸

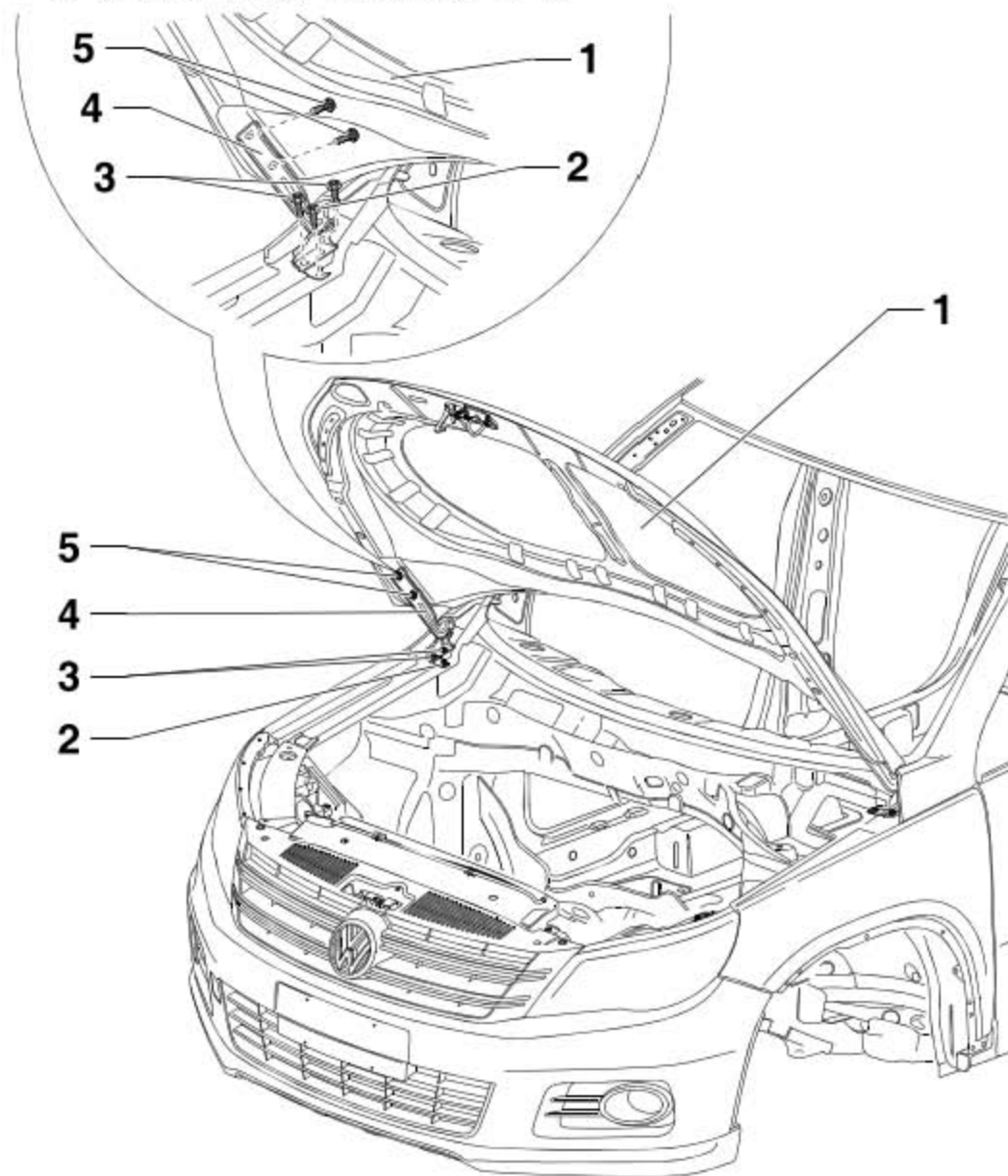


- 1). 拆下发动机舱盖(下图 1 所示)。
- 2). 拆卸落水槽盖板。
- 3). 旋出六角法兰螺栓(下图 3 所示)和(下图 2 所示)。
- 4). 拉出发动机舱盖铰链(下图 4 所示)。

### 9.4.2 安装

1). 安装顺序与拆卸相反，并注意规定的拧紧力矩：

- ◆ 六角法兰螺栓(下图 2 所示)：21 Nm
- ◆ 六角法兰螺栓(下图 3 所示)：21 Nm

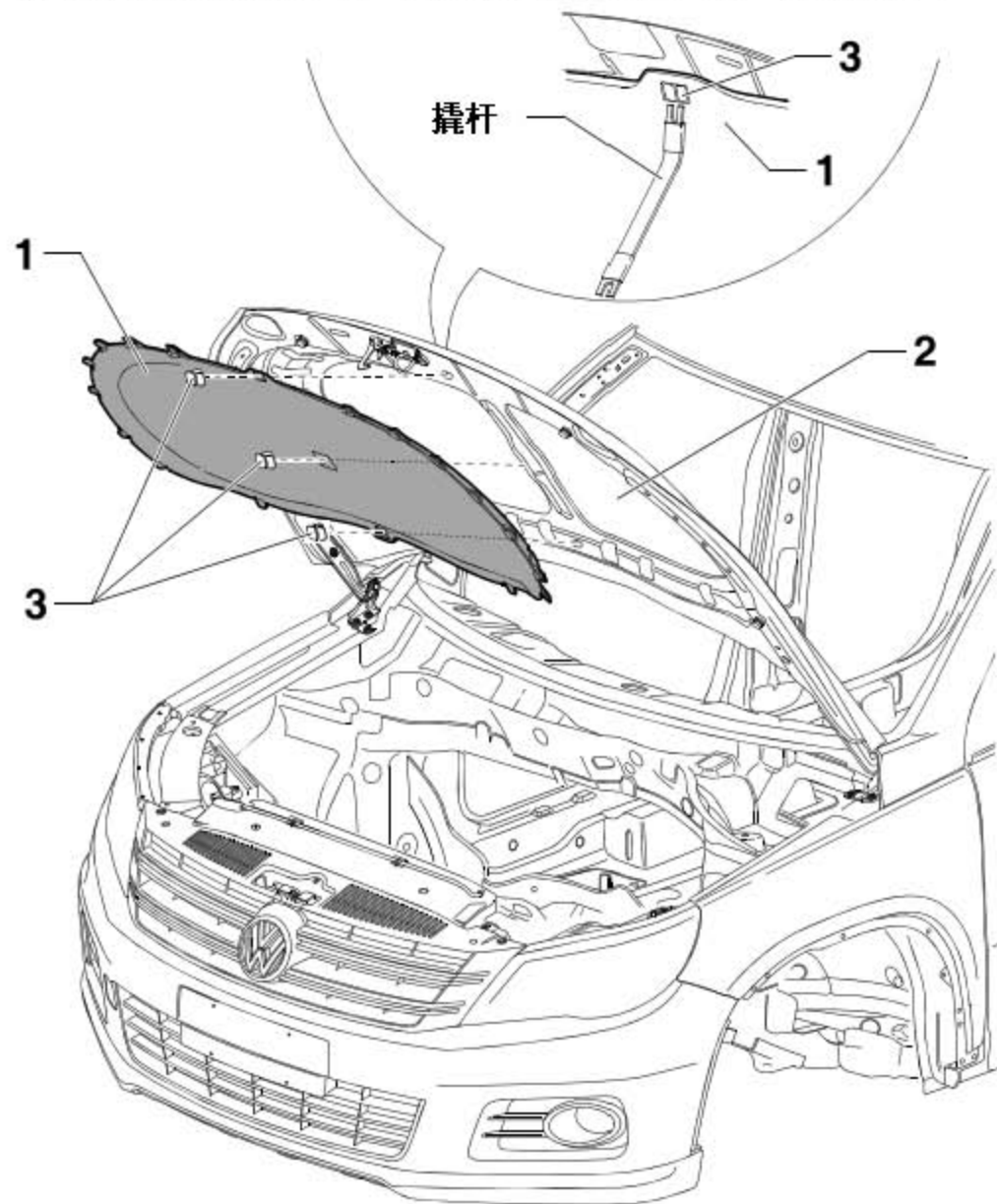


2). 安装发动机舱盖。

## 9.5 拆卸和安装发动机舱盖隔音垫

### 9.5.1 拆卸

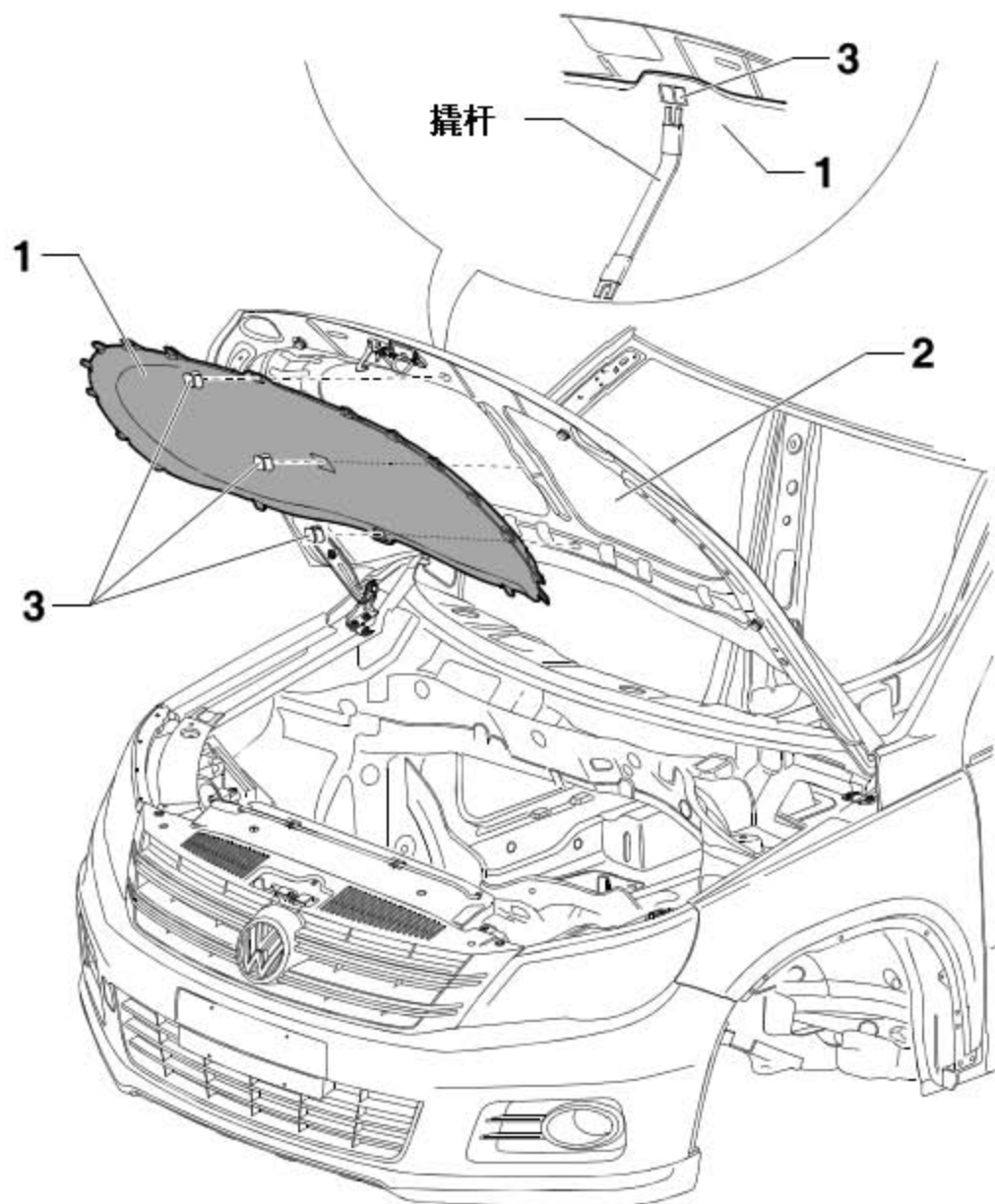
- 1). 用撬杆将发动机舱盖隔音垫(下图 1 所示)的固定卡子(下图 3 所示)撬出。
- 2). 将发动机舱盖隔音垫(下图 1 所示)从发动机舱盖(下图 2 所示)上拆下。





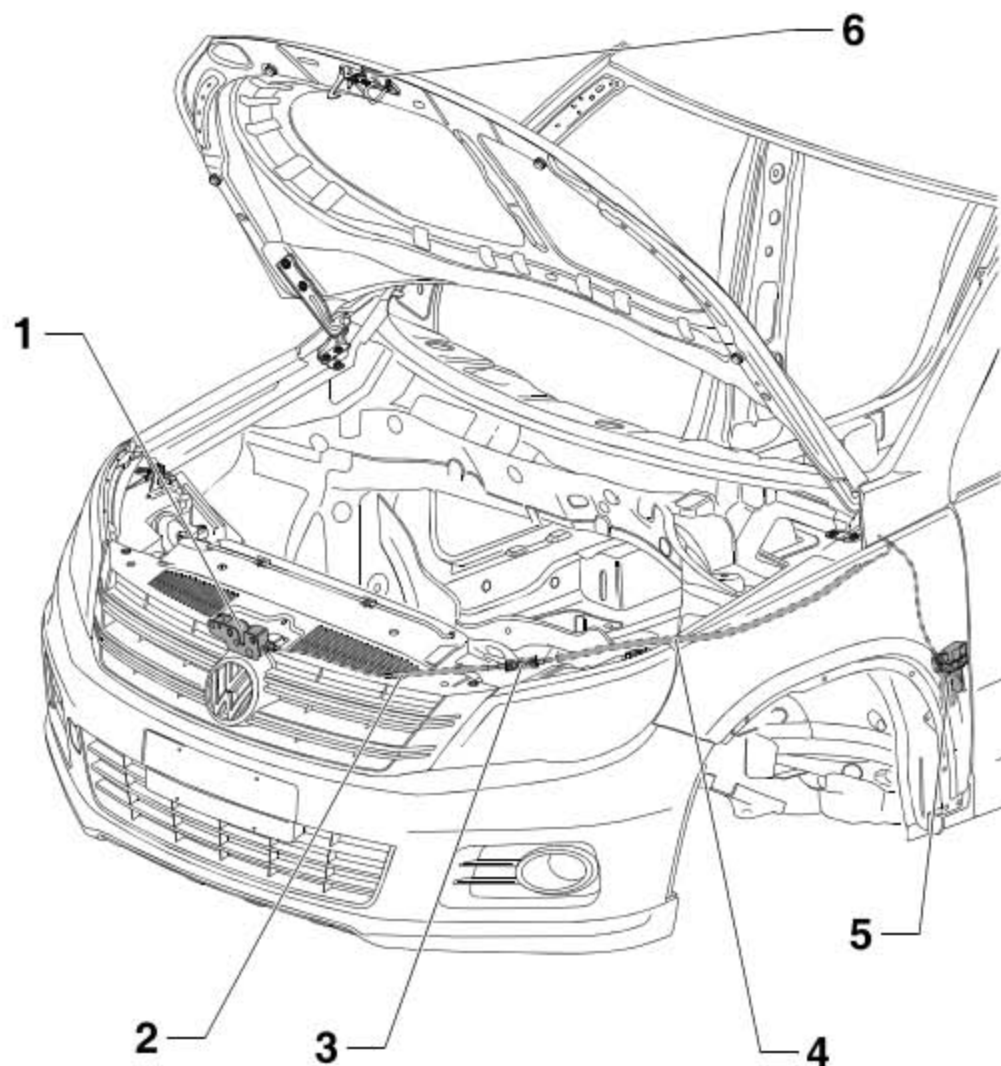
### 9.5.2 安装

- 1). 将发动机舱盖隔音垫(下图 1 所示)固定到发动机舱盖(下图 2 所示)上。
- 2). 将固定卡子(下图 3 所示)插入相应的安装孔中。





## 9.6 装配概述-发动机舱盖闭锁和解锁部件



- 1). 发动机舱盖锁
- 2). 发动机舱盖锁拉索，从发动机舱盖锁通往发动机舱盖锁拉索连接器，卡入发动机舱盖锁
- 3). 发动机舱盖锁拉索连接器
- 4). 发动机舱盖锁拉索，卡入拉索支架
- 5). 发动机舱盖开启手柄
- 6). 发动机舱盖锁钩

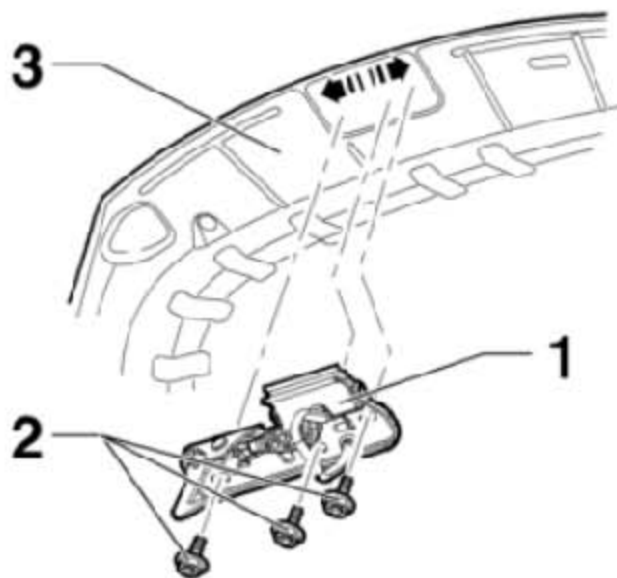
## 9.7 拆卸和安装发动机舱盖锁钩

### 9.7.1 拆卸

#### 提示

要调整发动机舱盖锁钩(下图1所示), 只需要松开 orx 螺栓(下图2所示), 并将发动机舱盖锁钩在大孔中沿箭头方向滑动即可。

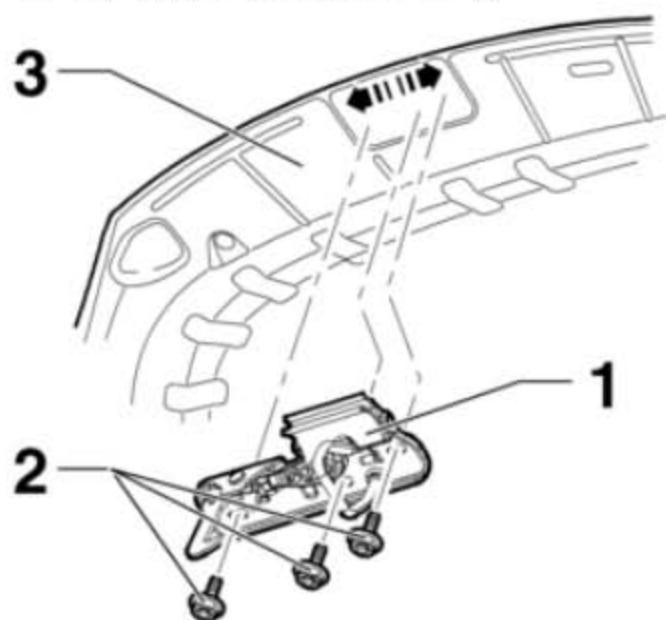
- 1). 旋出 orx 螺栓(下图 2 所示)。
- 2). 从发动机舱盖(下图 3 所示)上拆下发动机舱盖锁钩(下图 1 所示)。



### 9.7.2 安装

- 1). 安装顺序与拆卸相反, 并注意规定的拧紧力矩:

◆ orx 螺栓(下图 2 所示): 10 Nm



## 9.8 拆卸和安装发动机舱盖锁

### 9.8.1 拆卸

- 1). 打开发动机舱盖。
- 2). 拆下水箱格栅。
- 3). 松开发动机舱盖锁拉索。
- 4). 断开发动机舱盖接触开关的插头连接。

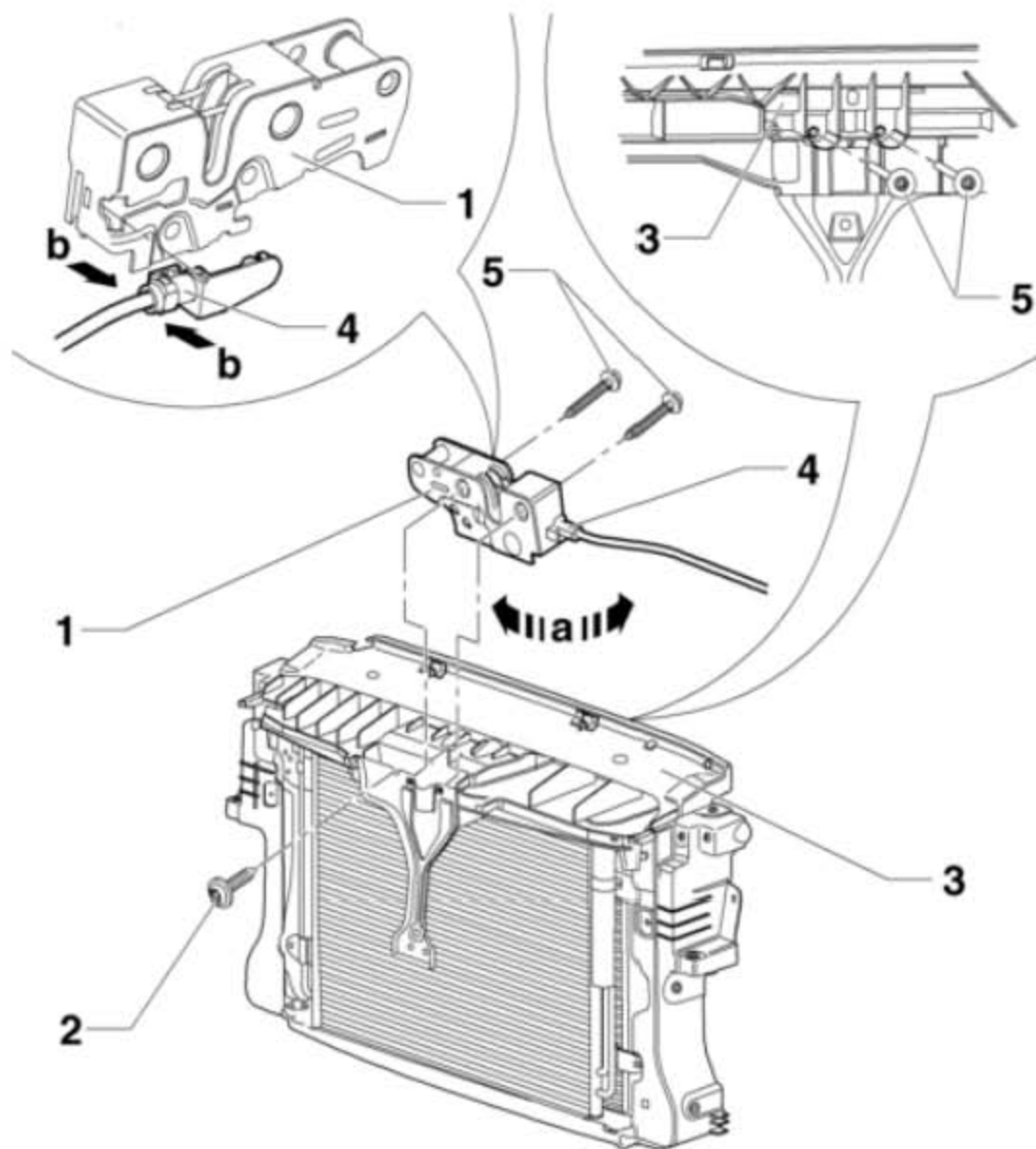
#### 提示

插头连接固定在驾驶员侧大灯的上方。

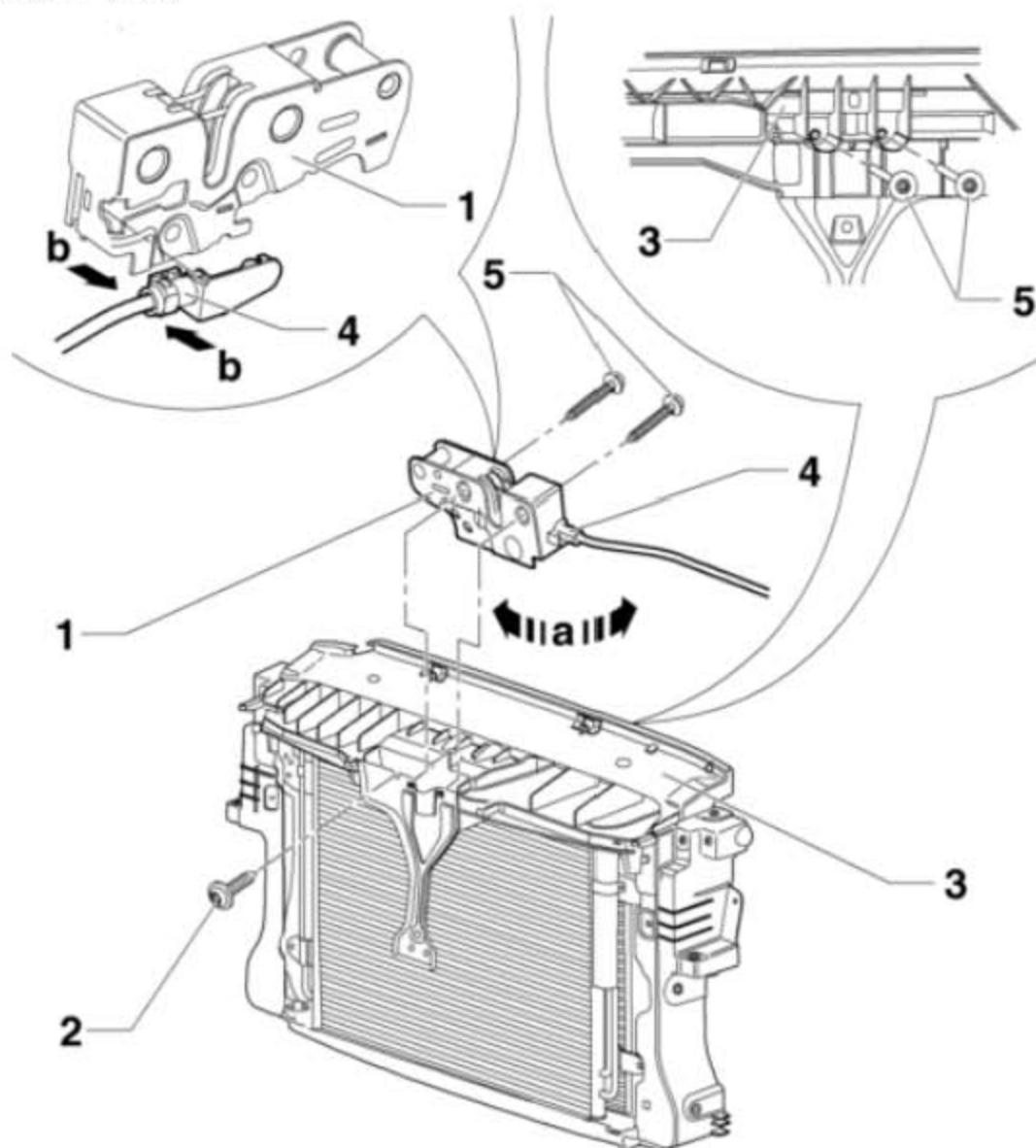
- 5). 将 orx 螺栓(下图 5 所示)从锁支架(下图 3 所示)的后面旋出。
- 6). 将 orx 螺栓(下图 2 所示)从锁支架(下图 3 所示)的前面旋出。
- 7). 沿(下图箭头 a 所示)倾斜并取出发动机舱盖锁(下图 1 所示)。
- 8). 沿(下图箭头所示)方向将凸缘和发动机舱盖锁拉索一起按下，以松开发动机舱盖锁拉索(下图 4 所示)。
- 9). 松开固定夹，并从发动机舱盖锁(下图 1 所示)上拆下发动机舱盖锁拉索(下图 4 所示)。

#### 提示

拆卸和安装发动机舱盖锁上的接触开关。



### 9.8.2 安装



- 1). 将发动机舱盖锁拉索(下图4所示)卡入发动机舱盖锁(下图1所示)(下图箭头 b 所示)。
- 2). 将发动机舱盖锁(下图1所示)倾斜放入到锁支架(下图3所示)中。
- 3). 将 orx 螺栓(下图5所示)从后面拧入锁支架。
- 4). 将 orx 螺栓(下图2所示)从前面拧入锁支架。
- 5). 连接发动机舱盖接触开关的插头连接。
- 6). 安装发动机舱盖锁拉索(下图4所示)。
- 7). 调整发动机舱盖锁。

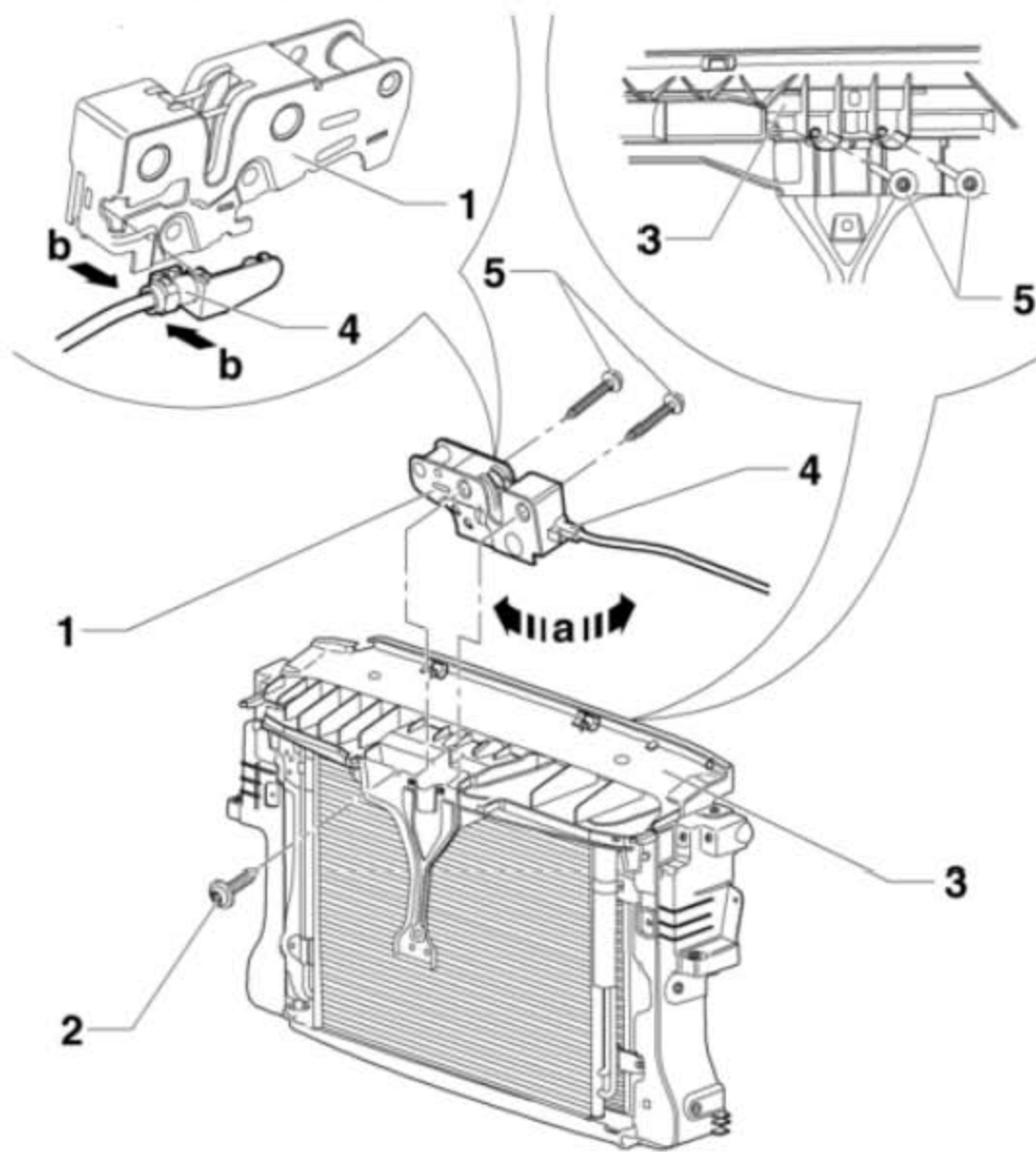
#### 提示

- 在发动机舱盖关闭之前，要对开启手柄和发动机舱盖锁拉索进行功能检查。



- 8). orx 螺栓(下图 5 所示)穿过发动机舱盖锁(下图 1 所示), 然后固定到锁支架上。  
注意规定的拧紧力矩:

- ◆ orx 螺栓(下图 2 所示): 12 Nm
- ◆ orx 螺栓(下图 5 所示): 12 Nm



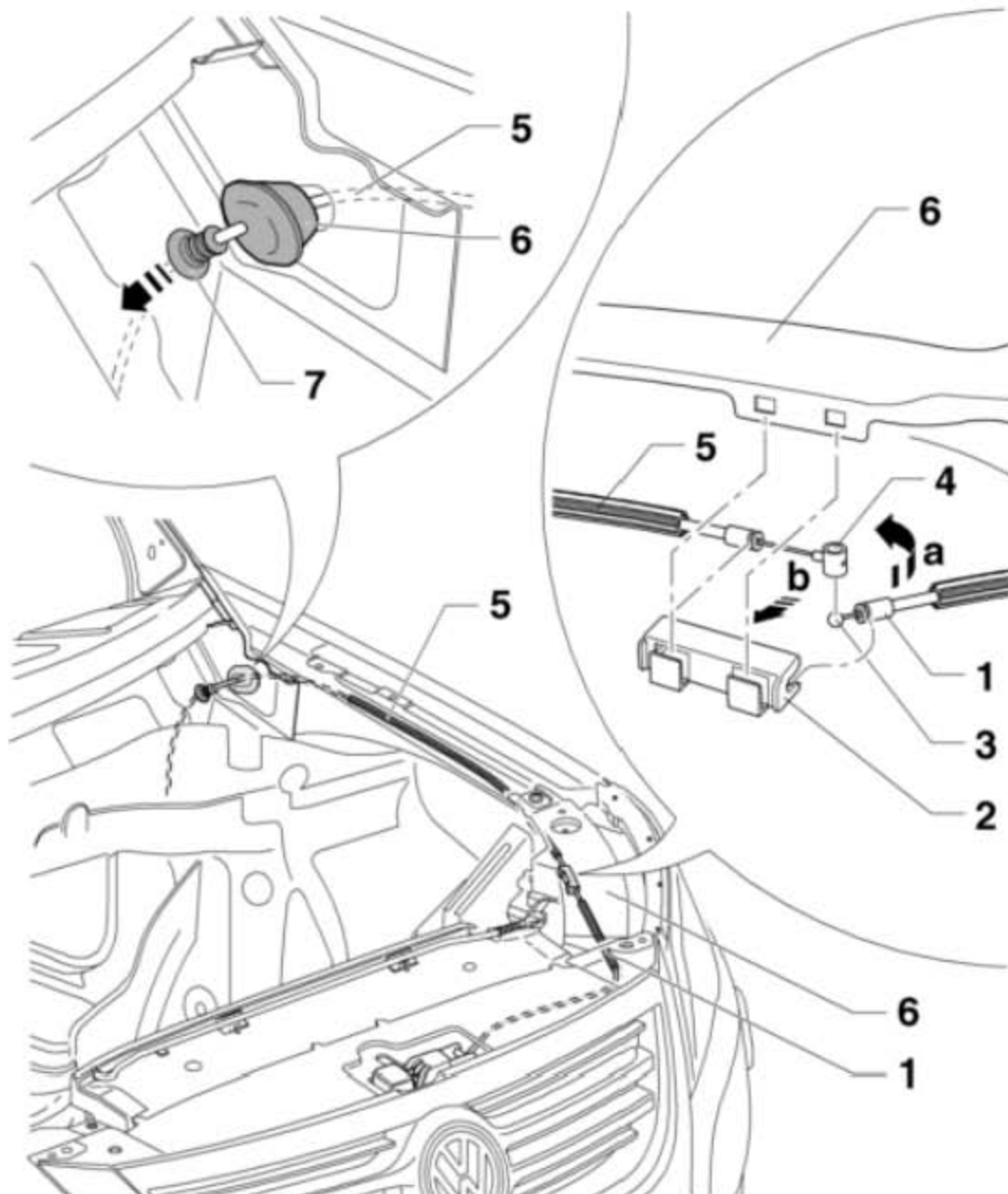
### 9.9 断开发动机舱盖锁拉索连接

- 1). 打开发动机舱盖。发动机舱盖锁拉索连接器(下图 2 所示)位于驾驶员侧大灯的上方的锁支架(下图 6 所示)中。
- 2). 沿(下图箭头 b 所示)从锁支架(下图 6 所示)中拉出发动机舱盖锁拉索连接器(下图 2 所示)。

- 3). 将发动机舱盖锁拉索(下图 1 所示)和(下图 5 所示)从拉索连接器中拔出。
- 4). 将发动机舱盖锁拉索(下图 1 所示)沿(下图箭头 a 所示)旋转。
- 5). 从发动机舱盖锁拉索(下图 5 所示)的球头销(下图 4 所示)中拉出发动机舱盖锁拉索(下图 1 所示)的球头(下图 3 所示)。

#### 提示

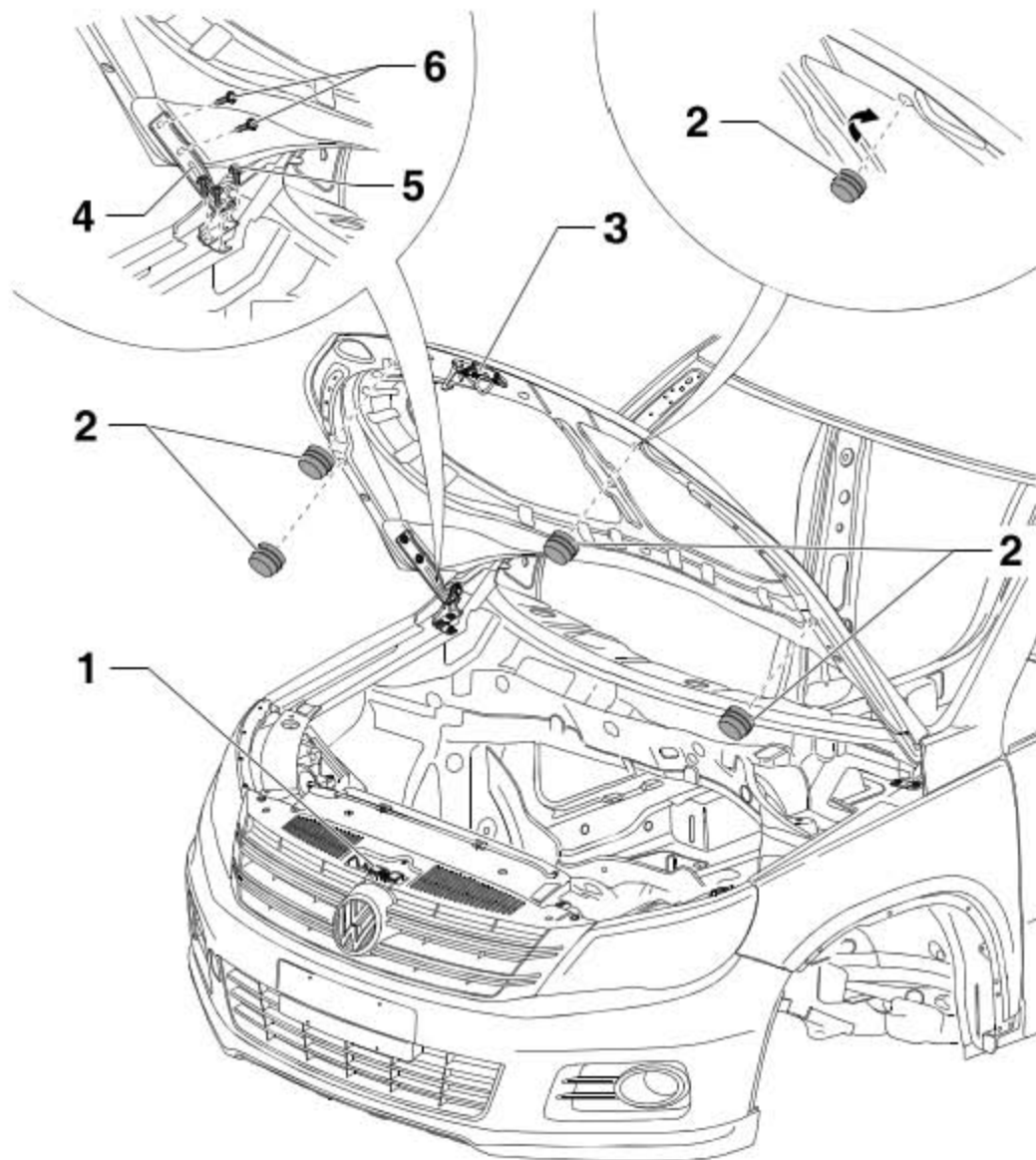
- ◆ 在安装时,确保将发动机舱盖锁拉索球头正确插入球头销,且连接器被正确嵌入锁支架中。
- ◆ 确保护套(下图 6 所示)和(下图 7 所示)正确安装。
- 在发动机舱盖关闭之前,要对开启手柄和发动机舱盖锁拉索进行功能检查。



## 9.10 调整发动机舱盖

### 提示

- ◆ 必须在车轮着地的情况下对发动机舱盖进行调整。
- ◆ 左右两侧的调节缓冲块(下图 2 所示)不作为调整的一种手段。它们是用来稳定发动机舱盖(下图 5 所示)和减震。
- ◆ 当发动机舱盖处于关闭状态时,各处的间隙尺寸都是均匀的,不是向内或向外进出太多并且轮廓端正,即说明发动机舱盖已经正确地调整好了。
- ◆ 发动机舱盖必须在没有施加较大作用力的情况下正确卡入发动机舱盖锁中。
- ◆ 调整尺寸间隙。



- 1). 拆下发动机舱锁钩(上图 3 所示)。
- 2). 通过松开左右侧发动机舱盖铰链的六角法兰螺栓(上图 5 所示)(不要拧下),可以将发动机舱盖调整到两翼子板的中心位置。

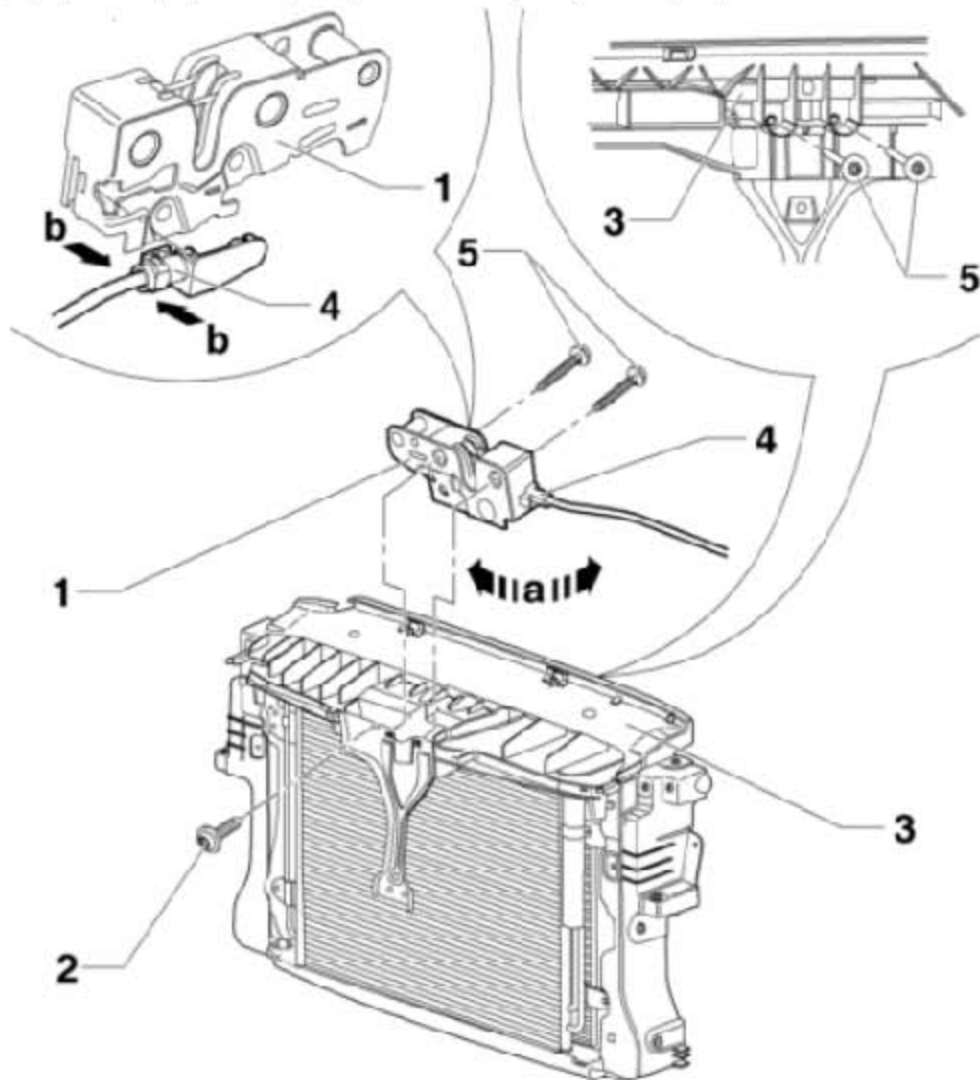


- 3). 通过松开（不要拧下）左右侧发动机舱盖铰链的六角法兰螺栓(上图 6 所示)，可以调整发动机舱盖后部区域的高度。
- 4). 旋出或旋入调节缓冲块(上图 2 所示)调整发动机舱盖相对于翼子板的高度。
- 5). 请确保间隙尺寸要均匀。
- 6). 完成调整操作后，必须在铰链（上图 4 所示），六角法兰螺栓螺栓（上图 5 所示）和(上图 6 所示)上采取防腐蚀措施。
- 7). 调整完发动机舱盖后，重新安装并调整限位器(上图 3 所示)。
- 8). 如果关闭发动机舱盖后发现间隙尺寸与调整的目标不一致,还可以通过发动机舱盖锁(上图 1 所示)对调整进行矫正。

### 9.10.1 调整发动机舱盖锁

#### 提示

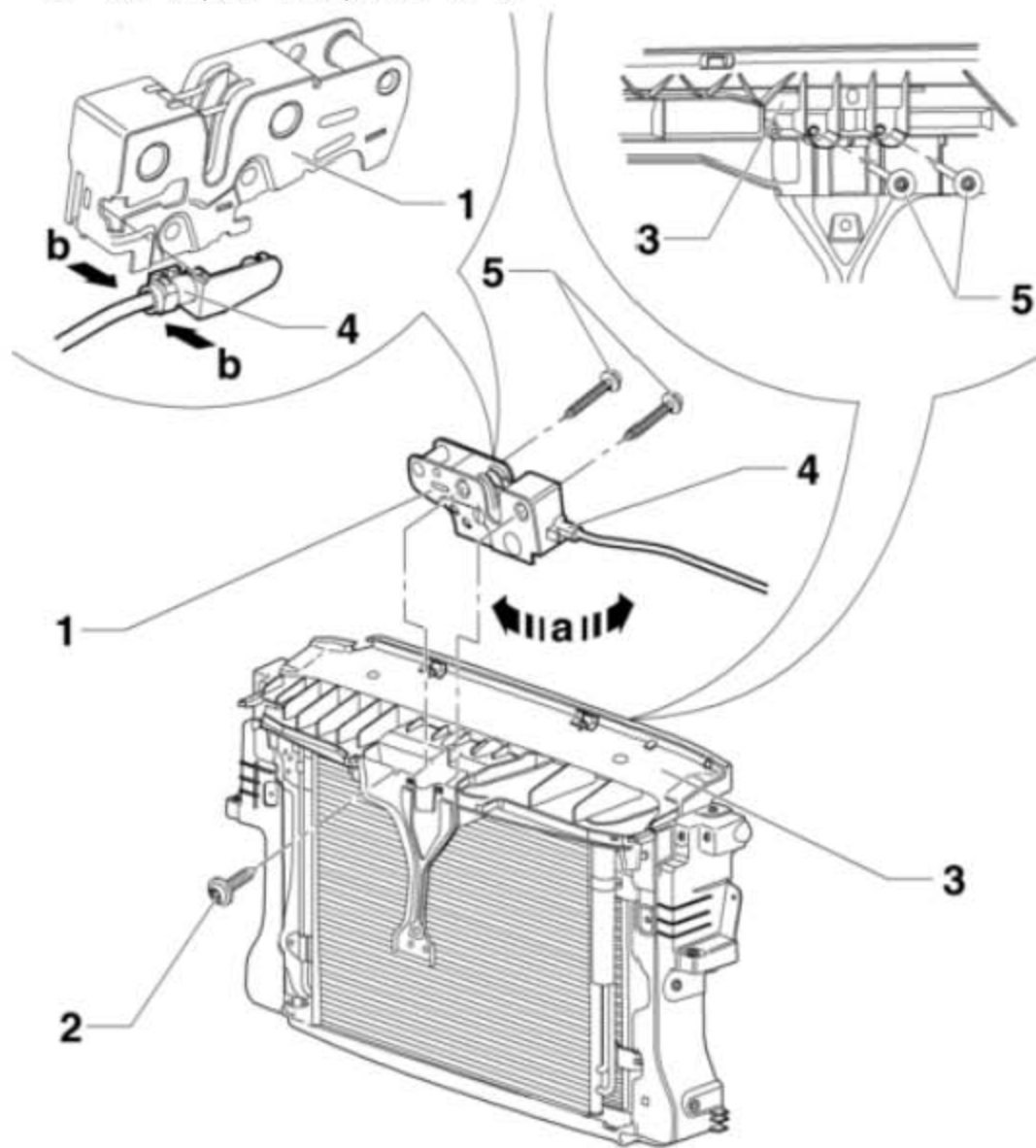
发动机舱盖锁仍处于安装状态。图示仅用来表示拆卸过程。



- 1). 拆下水箱格栅。
- 2). 通过松开前部区域的 orx 螺栓(下图 2 所示)和后部区域的 orx 螺栓(下图 5 所示), 可以校正和调整发动机舱盖的前部间隙。
- 3). 调整发动机舱盖锁钩。

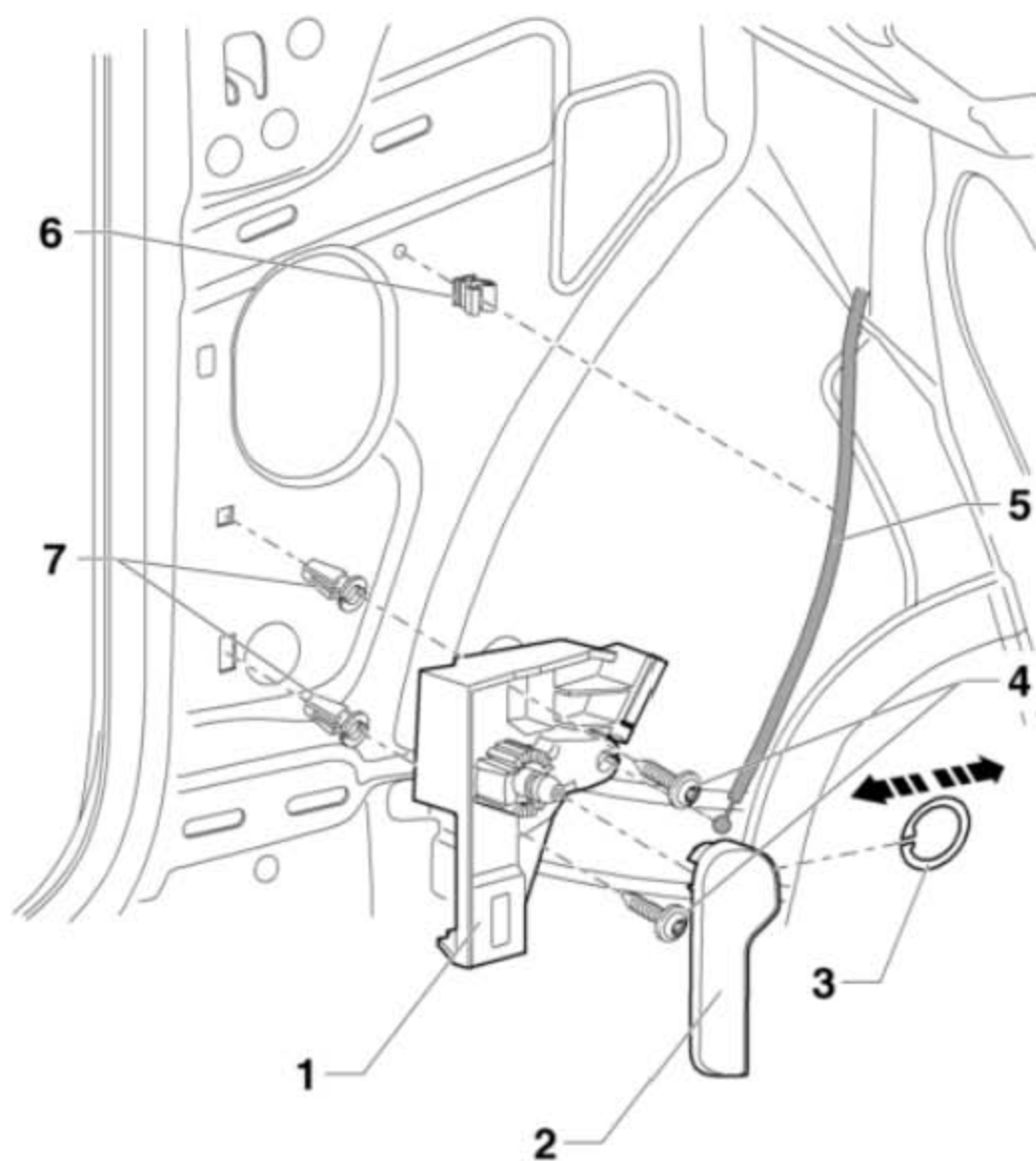
注意规定的拧紧力矩:

- ◆ orx 螺栓(下图 2 所示): 12 Nm
- ◆ orx 螺栓(下图 5 所示): 12 Nm





## 9.11 装配概述-开启手柄

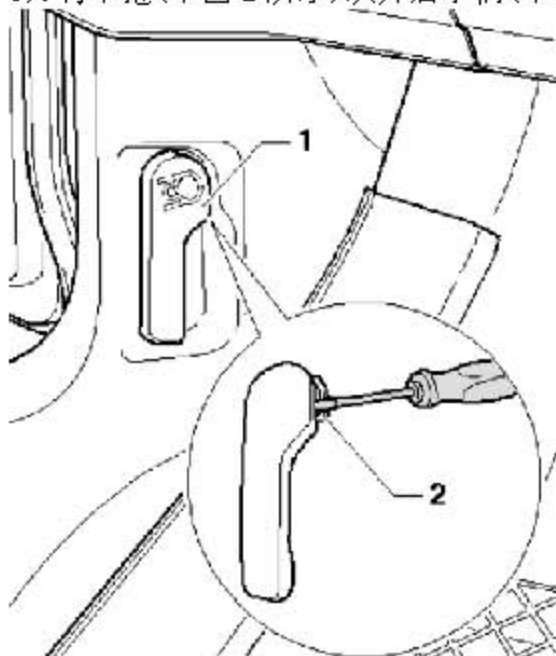


- 1). 安装支架
- 2). 开启手柄
- 3). 卡箍
- 4). orx 螺栓, 2 个, 1.5 Nm
- 5). 发动机舱盖锁拉索, 卡入拉索支架(上图 6 所示)
- 6). 拉索支架
- 7). 塑料螺母, 2 个

## 9.12 拆卸和安装开启手柄

### 9.12.1 拆卸

- 1). 拉动开启手柄(下图 1 所示), 并打开发动机舱盖。
- 2). 在开启手柄(下图 1 所示)和卡箍(下图 2 所示)之间插入一把一字螺丝刀。
- 3). 将卡箍(下图 2 所示)从开启手柄(下图 1 所示)中撬出, 并拨下开启手柄。



### 9.12.2 安装

- 1). 将卡箍(下图 2 所示)完全推入开启手柄(下图 1 所示)中。
- 2). 接着将开启手柄(下图 1 所示)推到安装支架的支座中并扣紧操纵杆。
  - 在发动机舱盖关闭之前, 要对开启手柄和发动机舱盖锁拉索进行功能检查。

