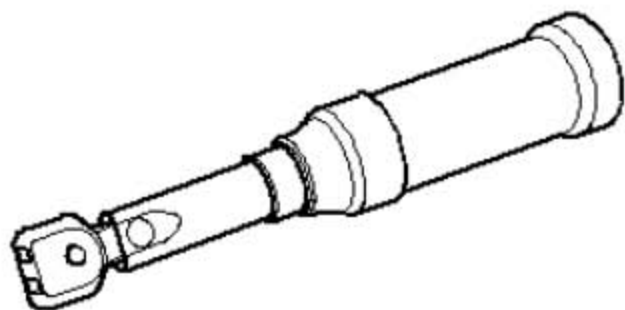


24. 轮罩内板

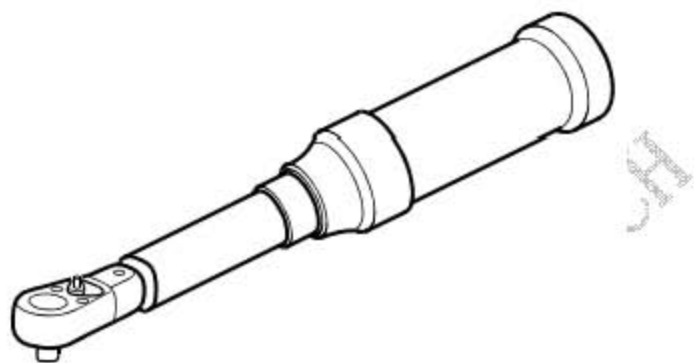
24.1 工具

所需要的专用工具和维修设备

- ◆ 扭矩扳手 (2 ~ 10 Nm)



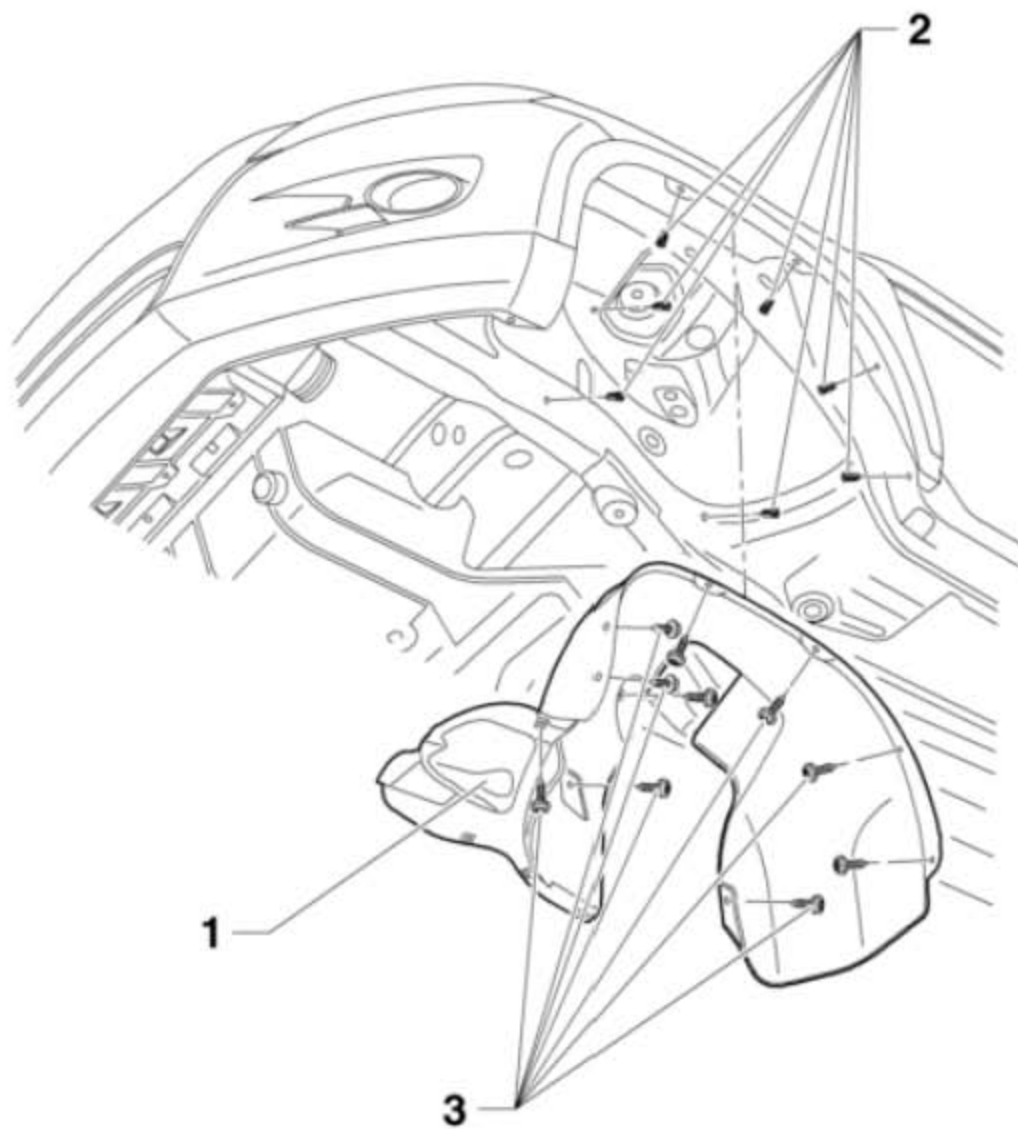
- ◆ 扭矩扳手 (2 ~ 10 Nm)



24.2 装配概述-前轮罩内板

提示

- ◆ 仅对左侧进行了描述。右侧与其大致相似。
- ◆ 在拆卸和安装时，必须根据装备的不同考虑到细微的差异。
- ◆ 轮罩内板由一个前部件和一个后部件所组成。



- 1). 轮罩内板，材料：PP/EPDM
- 2). 膨胀螺母，数量： 7
- 3). 螺栓，数量： 11，拧紧力矩： 2 Nm

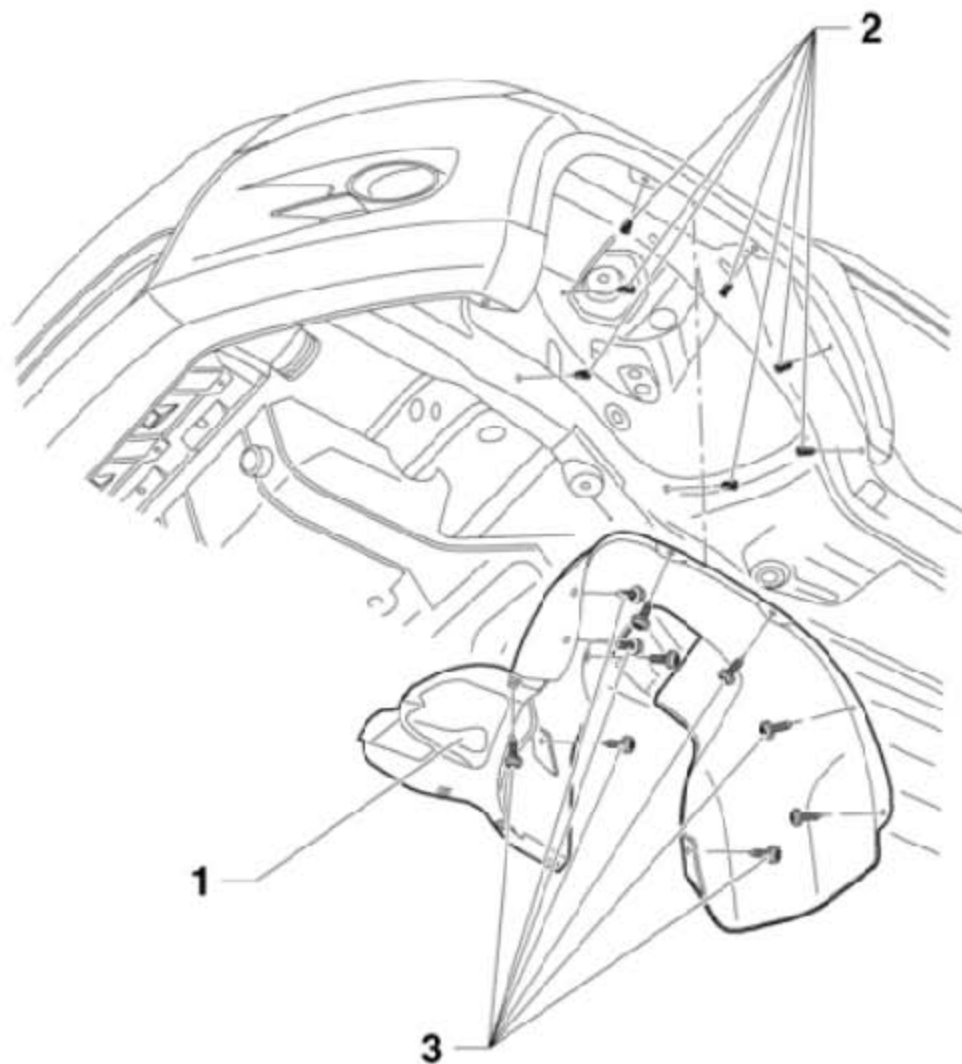
24.3 拆卸和安装前部轮罩内板

提示

拆卸和安装仅适用于左侧前部轮罩内板。右侧前部轮罩内板的拆卸和安装大致相似。

24.3.1 拆卸

- 1). 拆下车轮。
- 2). 拧下螺栓(下图 2 所示)。
- 3). 拉出轮罩内板(下图 1 所示)。



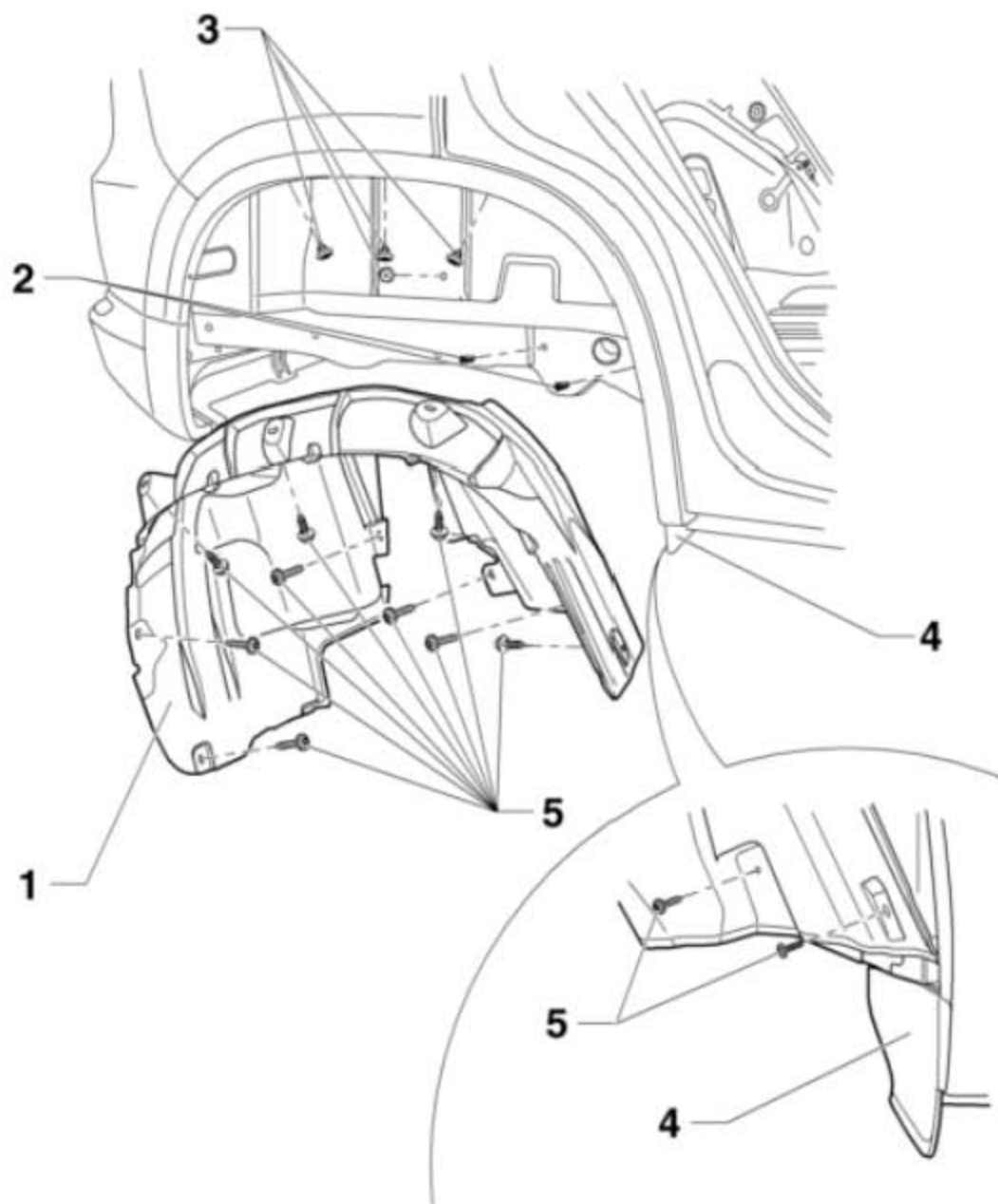
24.3.2 安装

- 1). 检查固定螺母是否损坏。
- 2). 安装顺序与拆卸相反。

24.4 装配概述-后轮罩内板

提示

图示的是右侧。左侧大致相同。



- 1). 轮罩内板, 材料: PP/EPDM
- 2). 膨胀螺母
- 3). 固定螺母, 气密式, 数量: 3
- 4). 后门槛板盖罩
- 5). 螺栓, 数量: 10, 拧紧力矩: 2 Nm

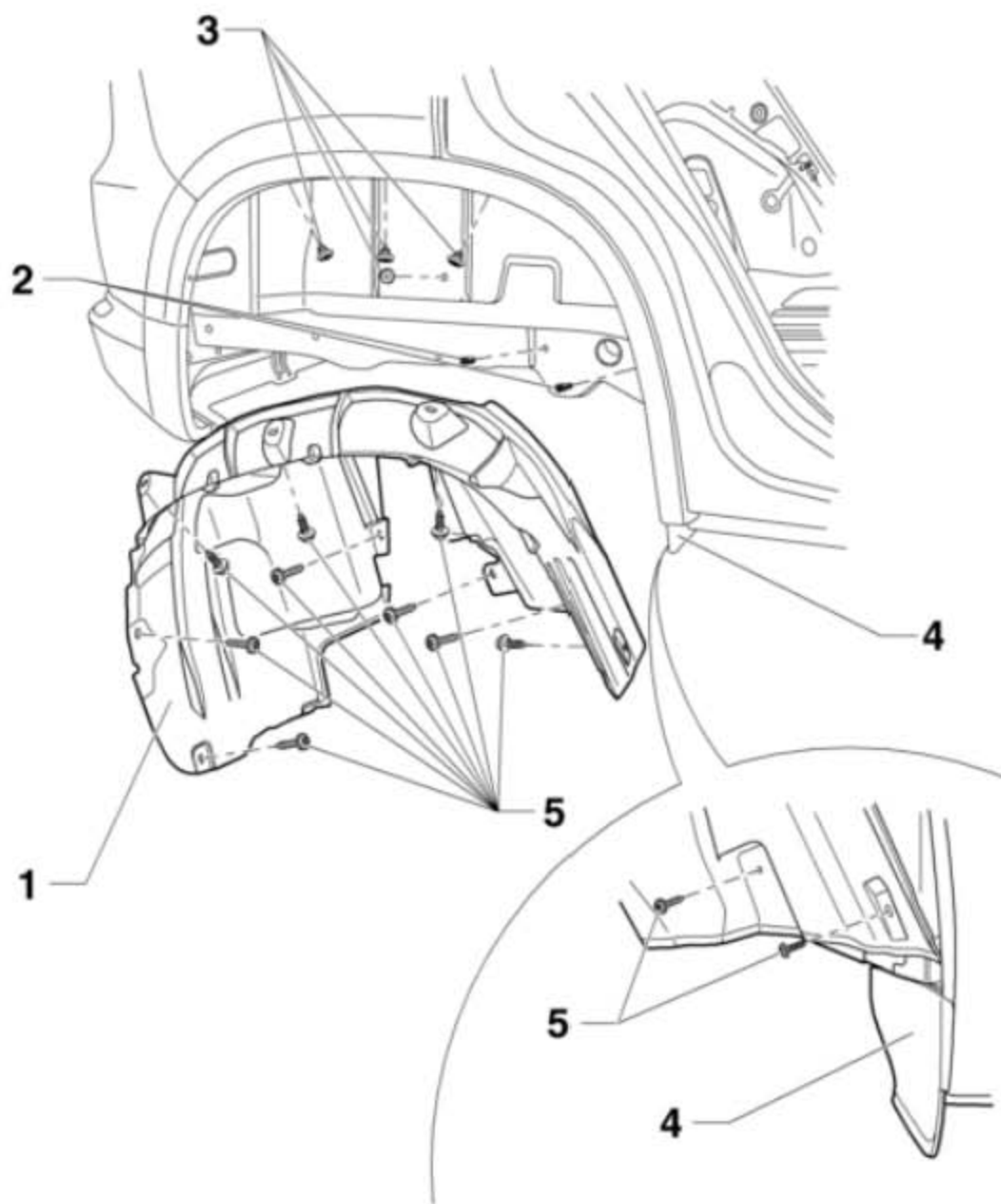
24.5 拆卸和安装后轮罩内板

提示

拆卸和安装顺序仅适用于右后轮罩内板。左后轮罩内板的拆卸和安装与其大致相似。

24.5.1 拆卸

- 1). 拆下车轮。
- 2). 拧下螺栓(下图 5 所示)。
- 3). 拉出后部区域的轮罩内板(下图 1 所示)。
- 4). 将轮罩内板(下图 1 所示)向上从后门槛板盖罩(下图 4 所示)中拉出。

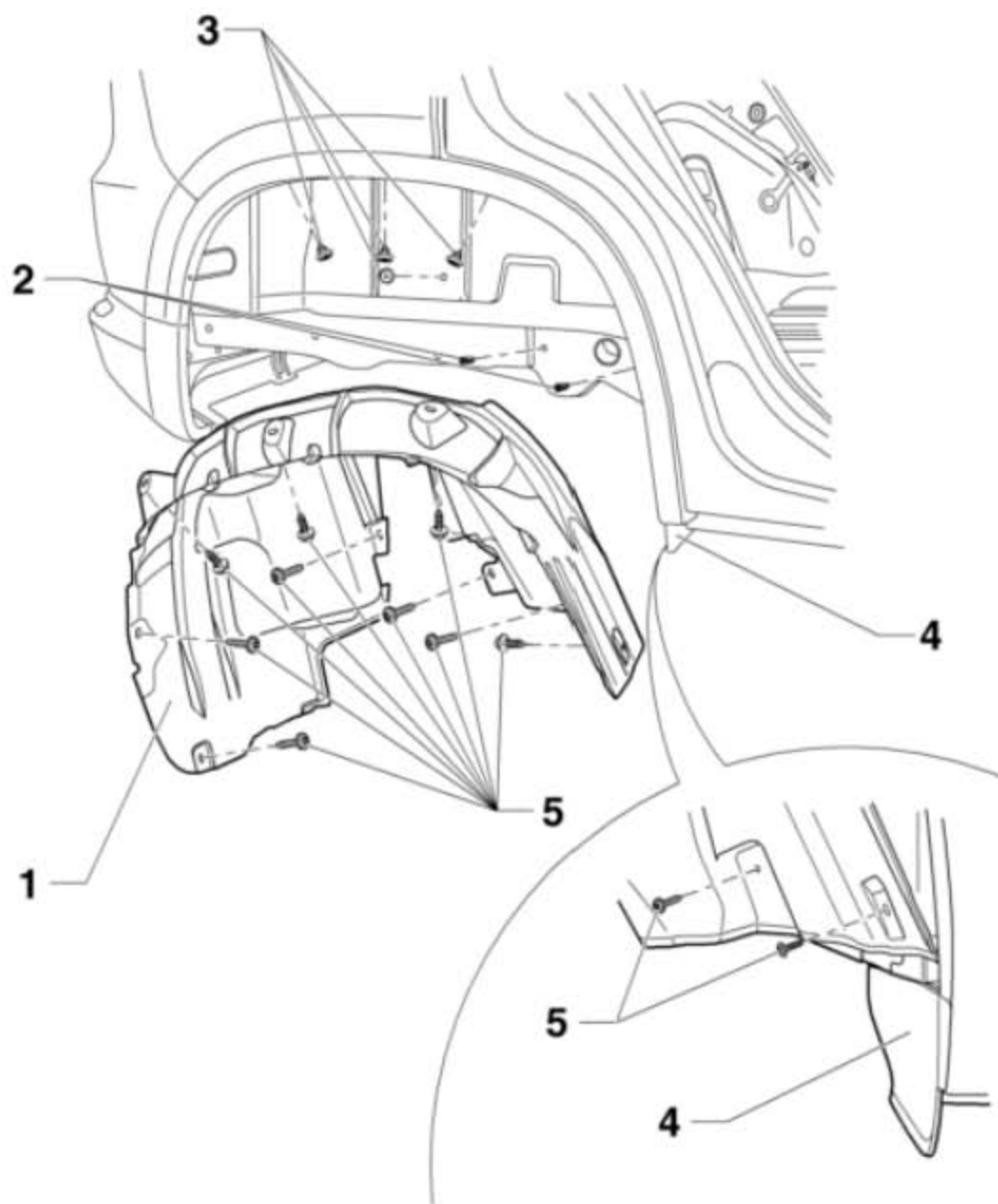


24.5.2 安装

提示

固定螺母(下图 3 所示)是气密式的。

- 1). 检查固定螺母(下图 3 所示)是否损坏。
- 2). 将轮罩内板(下图 1 所示)从上方插入到后门槛板盖罩(下图 4 所示)上。
- 3). 把轮罩内板(下图 1 所示)压到轮罩上。
- 4). 拧紧螺栓(下图 5 所示), 拧紧力矩 :2 Nm。



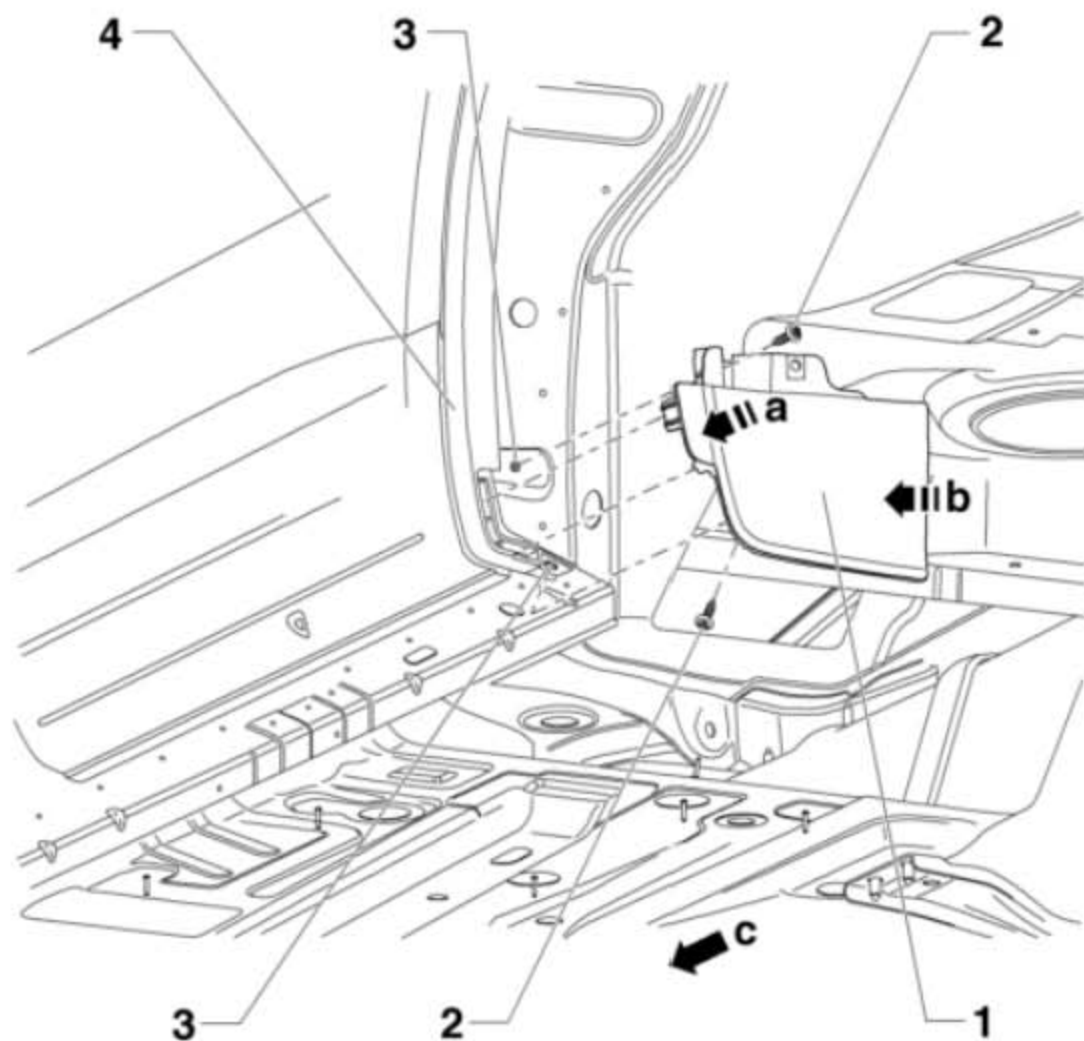
24.6 拆卸和安装门槛板盖罩

24.6.1 拆卸

提示

(下图箭头 c 所示)朝向行驶方向。

- 1). 拧下螺栓(下图 2 所示)。
- 2). 沿(下图箭头 a 所示)和(下图箭头 b 所示)方向从卡扣中拉出门槛板盖罩(下图 1 所示)。

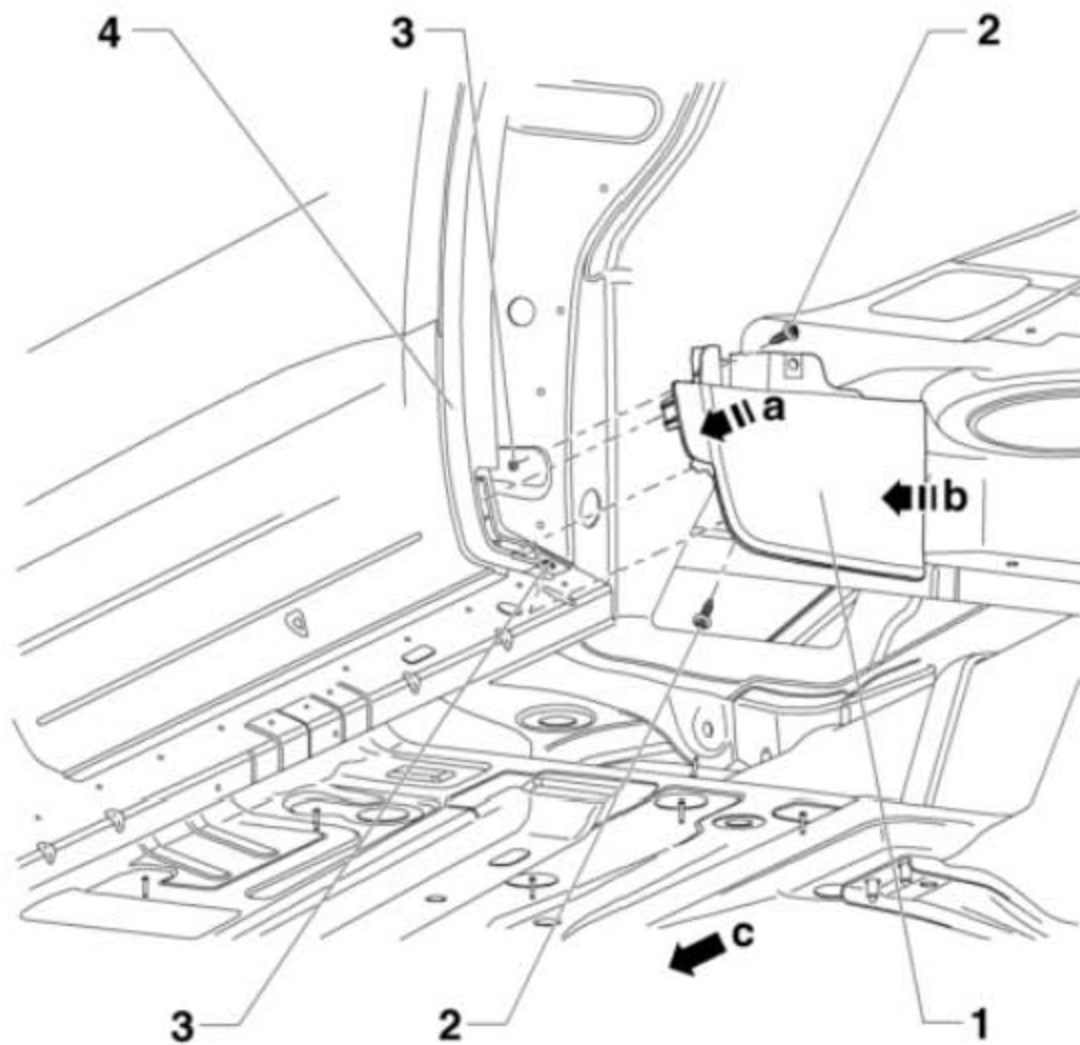


24.6.2 安装

提示

(下图箭头 c 所示)朝向行驶方向。

- 1). 检查固定螺母(下图 3 所示)是否损坏。
- 2). 沿(下图箭头 a 所示)和(下图箭头 b 所示)方向把门槛板盖罩(下图 1 所示)推到卡扣内。
- 3). 拧紧螺栓(下图 2 所示), 拧紧力矩 :2 Nm。

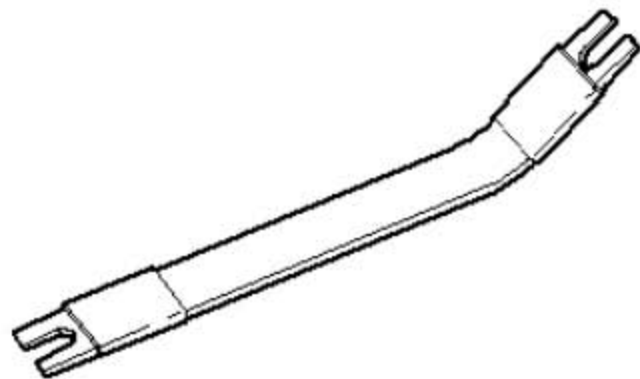


25. 外后视镜

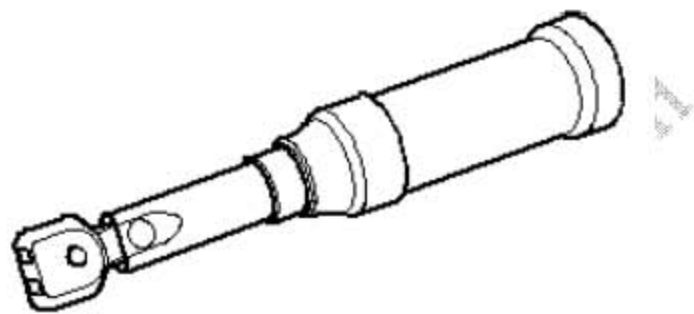
25.1 工具

所需要的专用工具和维修设备

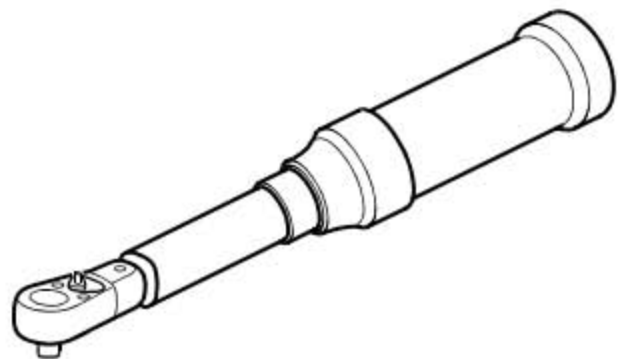
- ◆ 撬杆



- ◆ 扭矩扳手 (2 ~ 10 Nm)



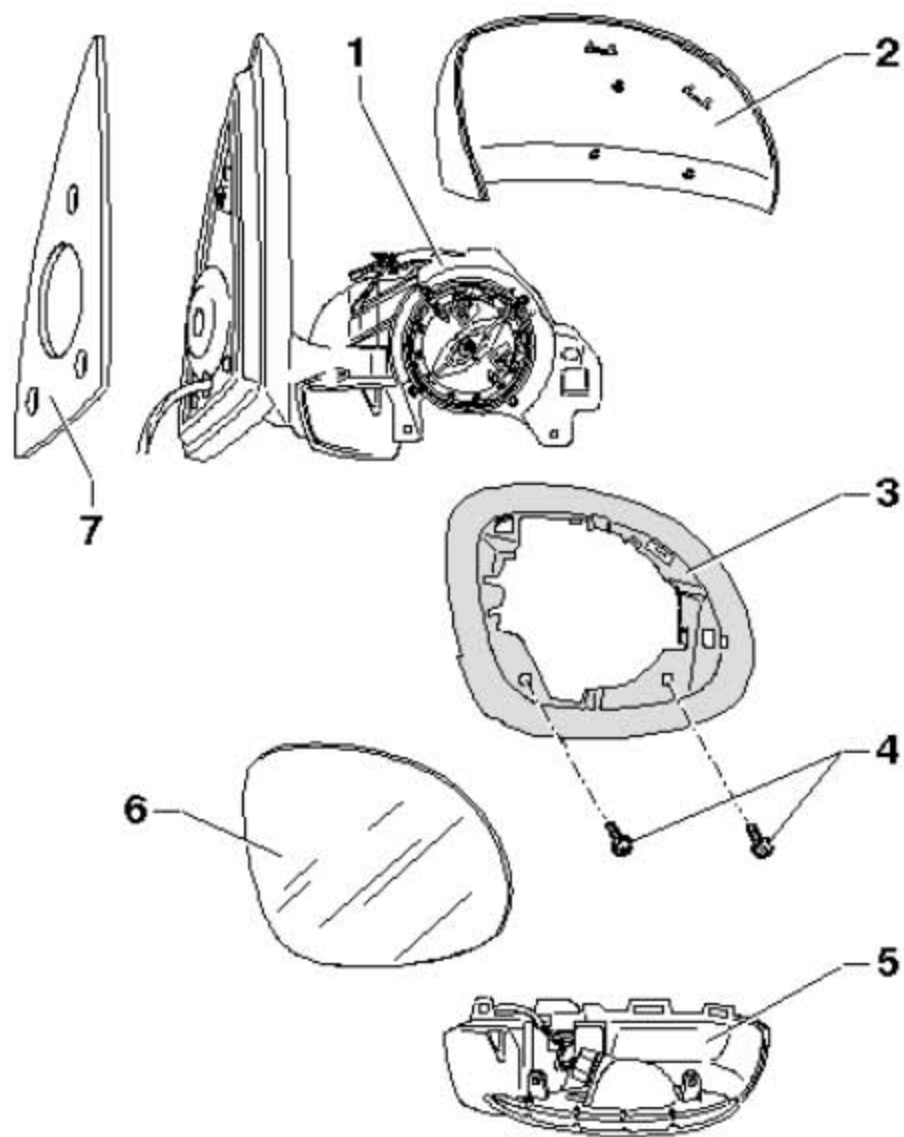
- ◆ 扭矩扳手 (2 ~ 10 Nm)



25.2 装配概述-外后视镜

提示

图示的是右侧。左侧大致相同。



- 1). 后视镜支架
- 2). 后视镜壳体, 材料: ABS
- 3). 后视镜饰框
- 4). 螺栓, 数量: 2, 1 Nm
- 5). 装配件, 带侧面转向信号灯
- 6). 后视镜镜面玻璃
- 7). 隔音板, 后视镜支架的一部件

25.3 拆卸和安装后视镜玻璃

提示

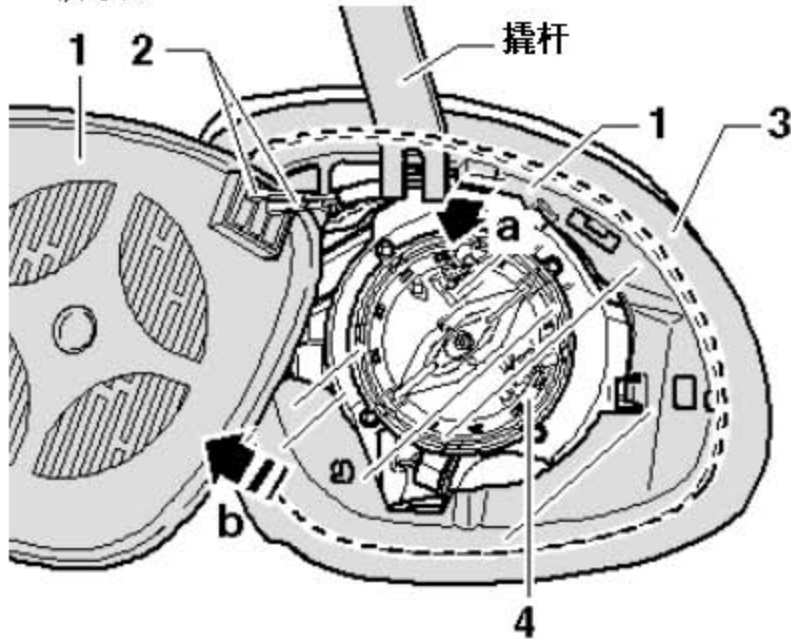
仅描述了右侧后视镜玻璃的拆卸和安装。左侧后视镜玻璃的拆卸和安装与其大致相似。

注意！

进行维修工作时，需要配戴防护镜和皮革手套！

25.3.1 拆卸

- 1). 使用例如经织物加强的粘贴带粘贴壳体的棱边(下图 3 所示)，以免损坏油漆。
- 2). 将镜面玻璃(下图 1 所示)的下部压入后视镜壳体(下图 3 所示)中。
- 3). 用撬杆将镜面玻璃(下图 3 所示)从支架(下图 4 所示)和壳体(下图 1 所示)中压出(下图箭头 a 所示)。
- 4). 将镜面玻璃(下图 1 所示)转到一边(下图箭头 b 所示)，且断开插头连接(下图 2 所示)。



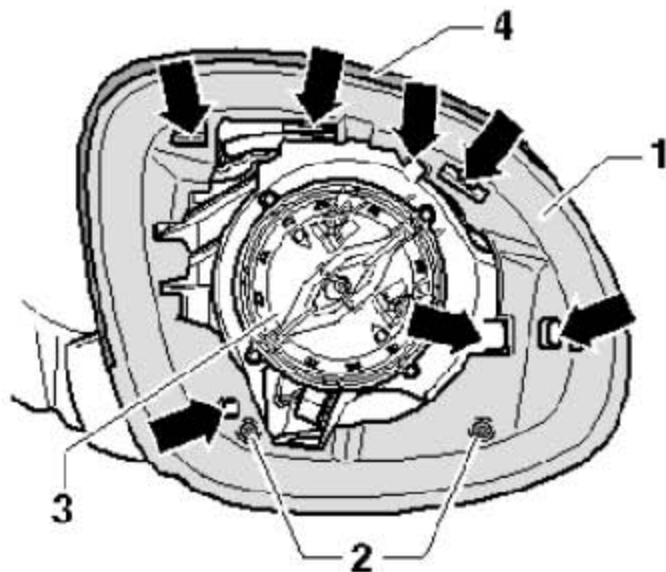
25.3.2 安装

- 1). 把插头连接推到镜面玻璃上。
- 2). 把后视镜玻璃居中按压到壳体內的支架上。
- 3). 可听到镜面玻璃有啮合声。
 - 最后进行功能检测。

25.4 拆卸和安装后视镜饰框

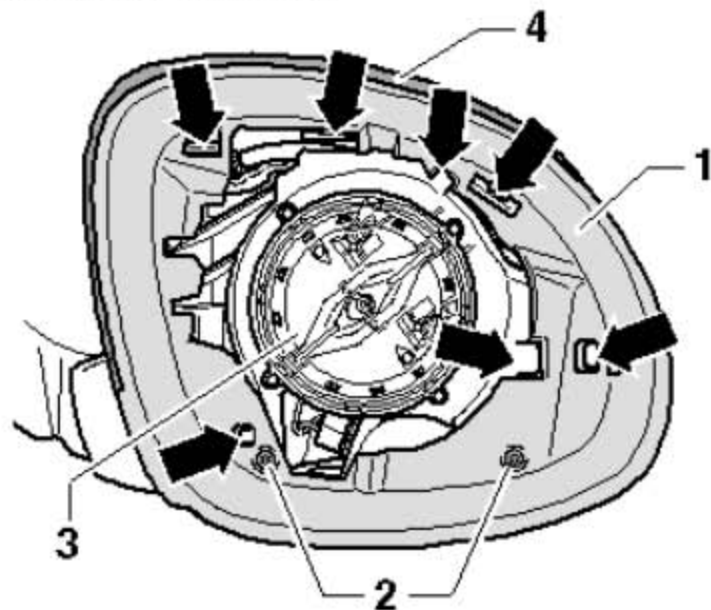
25.4.1 拆卸

- 1). 拧下螺栓(下图 2 所示)。
- 2). 脱开所有的锁止凸耳(下图箭头所示)。
- 3). 将后视镜饰框(下图 1 所示)从壳体(下图 4 所示)中拉出。



25.4.2 安装

- 1). 把后视镜饰框(下图 1 所示)压入壳体(下图 4 所示)的固定夹中。直到可听到锁止凸耳发出的啮合声。
- 2). 拧紧螺栓(下图 2 所示)。



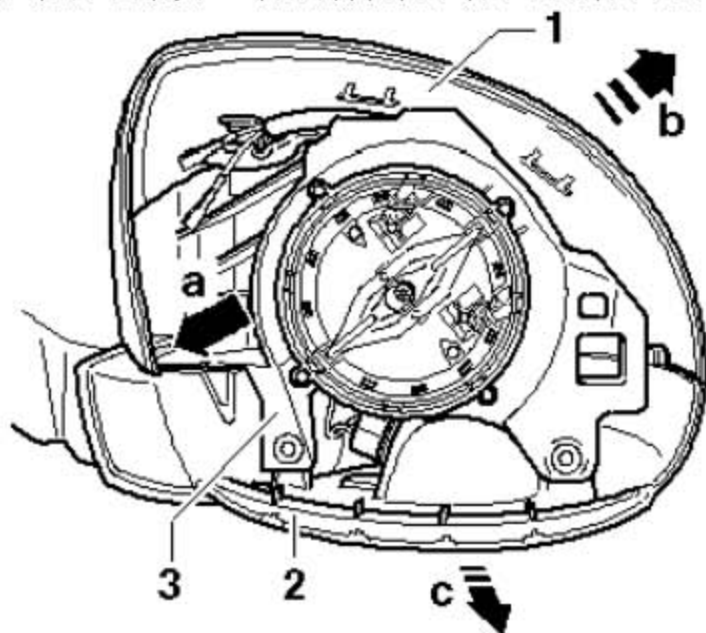
25.5 拆卸和安装后视镜壳体

提示

- ◆ 仅描述了右侧外后视镜壳体的拆卸和安装。左侧外后视镜壳体的拆卸和与其大致相似。
- ◆ 装配件位于侧面转向信号灯内。拆卸和安装侧面转向信号灯。

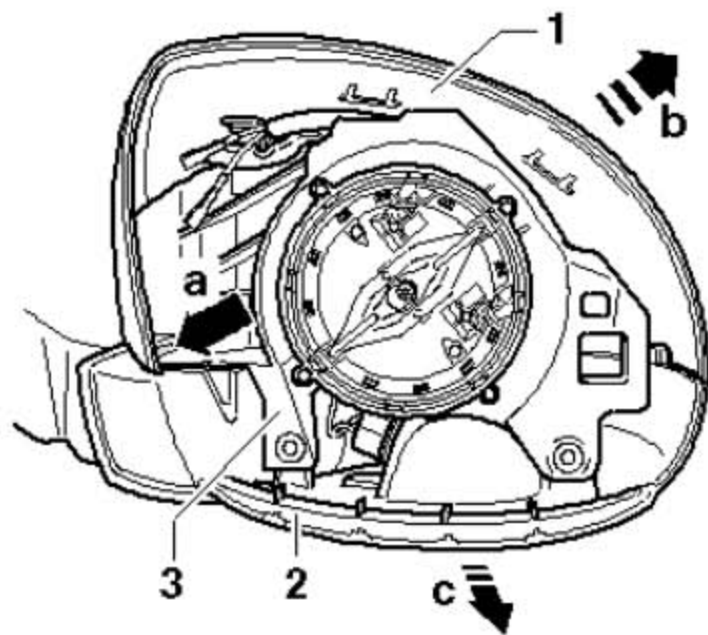
25.5.1 拆卸

- 1). 拆卸后视镜玻璃
- 2). 拆卸后视镜饰框
- 3). 为装配方便，向前翻折外后视镜。
- 4). 沿(下图箭头 a 所示)方向把锁止凸耳推到一边。
- 5). 固定装配件(下图 2 所示)。
- 6). 向后拉动后视镜壳体(下图 1 所示)，然后沿(下图箭头 b 所示)方向从后视镜支架(下图 3 所示)中向上拉出。
- 7). 沿(下图箭头 c 所示)方向向下拆下装配件(下图 2 所示)。



25.5.2 安装

- 1). 把后视镜壳体(下图 1 所示)和装配件(下图 2 所示)一起置于后视镜支架上(下图 3 所示)。
- 2). 把后视镜壳体(下图 1 所示)和装配件(下图 2 所示)在后视镜支架上沿(下图箭头 a 所示)方向压入固定夹内。
- 3). 再次安装后视镜玻璃。
 - 最后进行功能检测。



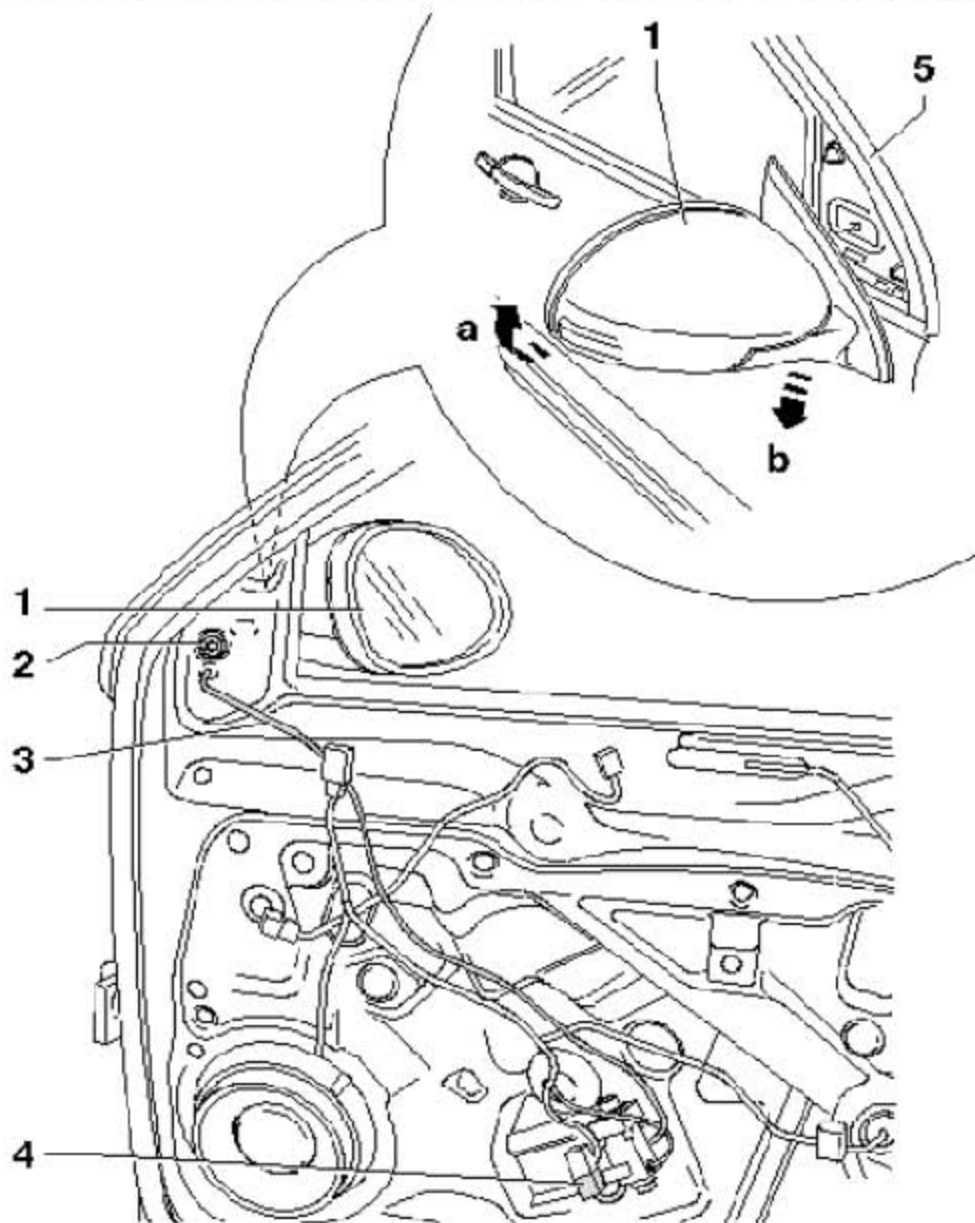
25.6 拆卸与安装外后视镜

提示

拆卸和安装顺序仅针对左侧外后视镜。右侧外后视镜的拆卸和安装与其大致相似。

25.6.1 拆卸

- 1). 拆下驾驶员侧前车门饰板。
- 2). 断开外后视镜的插头连接(下图 4 所示)。
- 3). 拧下螺栓(下图 2 所示)。
- 4). 沿(下图箭头 a 所示)方向轻轻向上抬起外后视镜, 然后沿(下图箭头 c 所示)方向从车窗导槽(下图 5 所示)处拉出。
- 5). 拆下外后视镜(下图 1 所示), 并将导线(下图 3 所示)穿引过车门的开口。

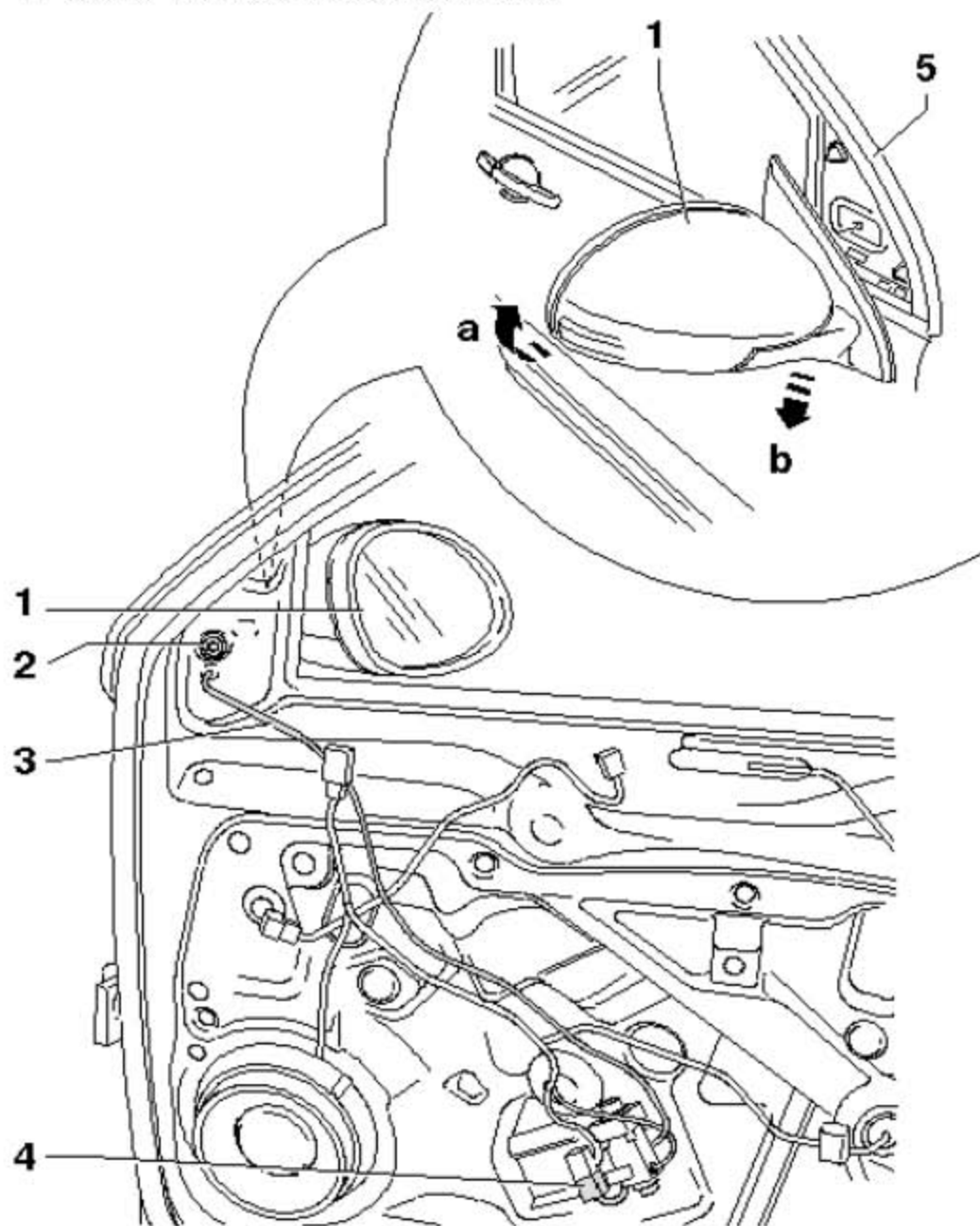


25.6.2 安装

安装顺序与拆卸相反。

1). 外后视镜(下图 1 所示)的螺栓(下图 2 所示)的拧紧力矩 :8 Nm

- 在安装车门饰板之前应进行功能检测。

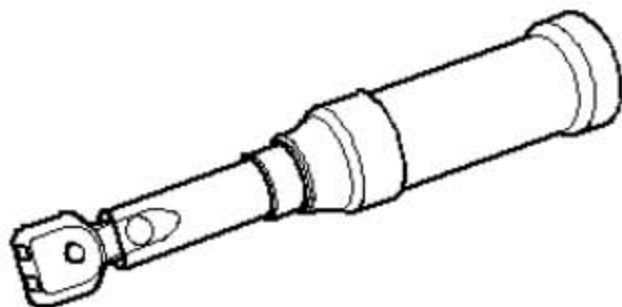


26. 水箱格栅

26.1 工具

所需要的专用工具和维修设备

- ◆ 扭矩扳手 (2 ~ 10 Nm)



26.2 拆卸和安装水箱格栅

此描述也适用于配备大众个性化选装装备的车辆。

提示

大众个性化水箱格栅有两层镀铬的装饰条。

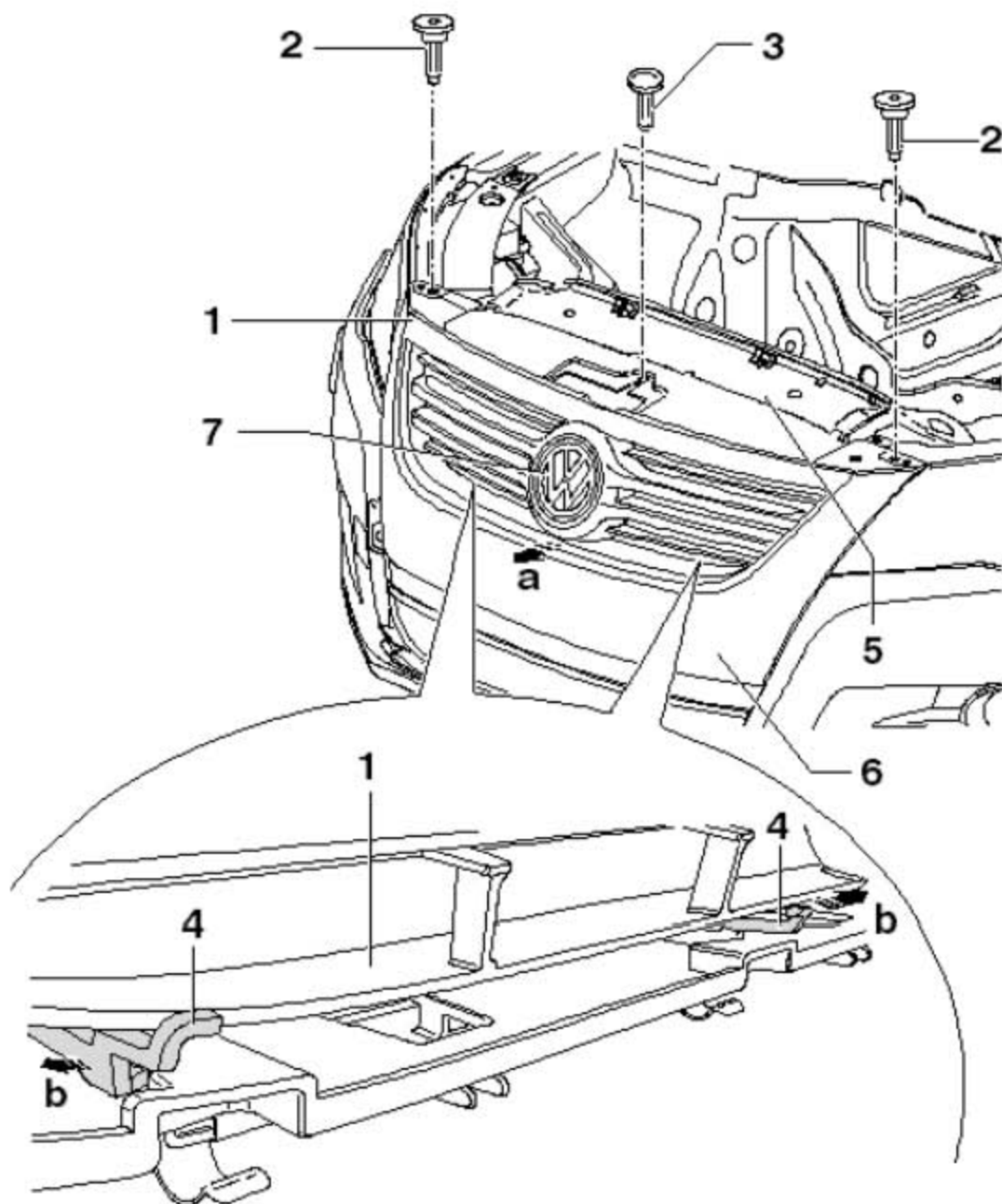
26.2.1 拆卸

拆卸水箱格栅:

- 1). 旋出螺栓(下图 2 所示)和(下图 3 所示)。
- 2). 从锁支架(下图 5 所示)拉出上部水箱格栅(下图 1 所示)。
- 3). 穿过下部装饰条用螺丝刀松开锁销(下图 4 所示),在大众标识(下图 7 所示)的左右侧各 2 个,
- 4). 沿(下图箭头 b 所示)方向将锁销按压到一边逐个松开,然后轻轻地拉出水箱格栅(下图 1 所示)。
- 5). 把水箱格栅(下图 1 所示)从保险杠盖板(下图 6 所示)中沿(下图箭头 a 方向所示)拉出。

拆卸大众标识:

- 6). 松开大众标识(下图 7 所示)后部的锁销,然后沿(下图箭头 a 方向所示)拆下大众标识。



26.2.2 安装

安装水箱格栅:

- 1). 把水箱格栅(下图 1 所示)安装到保险杠盖板(下图 4 所示)上。
- 2). 拧入螺栓(下图 3 所示)。拧紧力矩: 2 Nm
- 3). 拧入螺栓(下图 2 所示)。拧紧力矩: 6 Nm

安装大众标识:

- 4). 沿(下图箭头 a 方向所示)将大众标识(下图 5 所示)插入到水箱格栅上。

5). 沿(下图箭头 b 方向所示)转动大众标识(下图 5 所示), 直到其与锁止凸耳啮合。

