

1. 规格

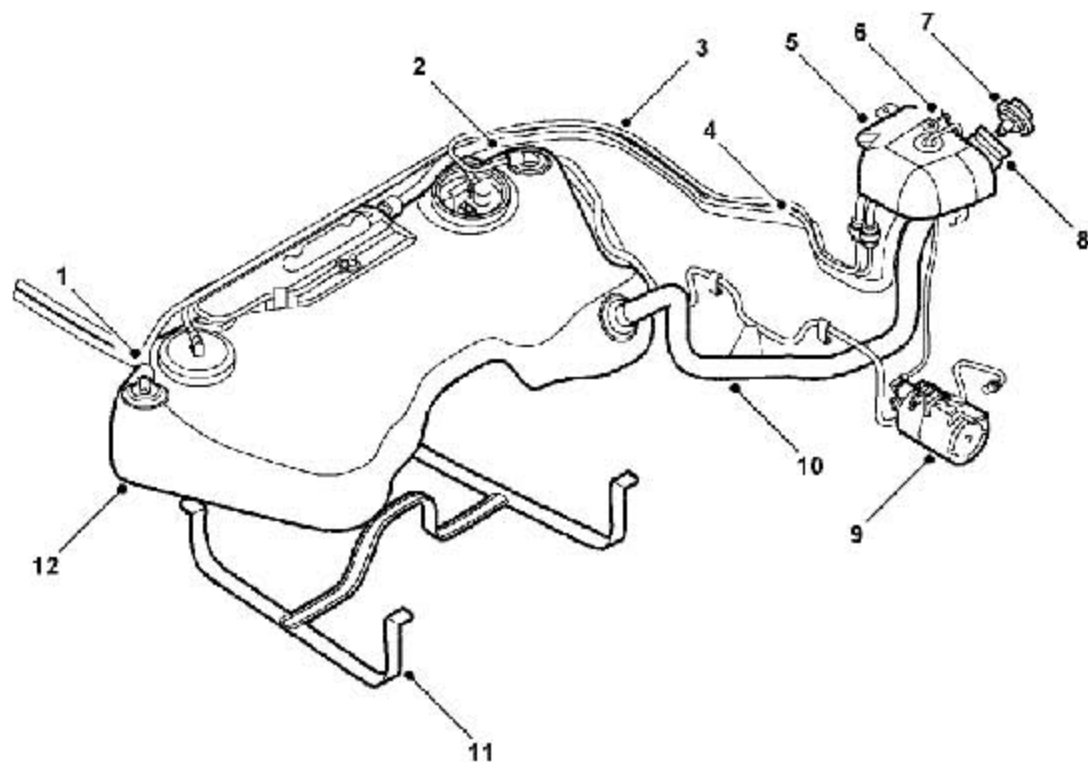
1.1 扭矩

说明	扭矩
螺钉-M8X21-炭罐到车身	12.5 ± 2.5 Nm
燃油箱锁闭环	70 Nm
螺母-M6-燃油管护板到白车身	8.5 ± 1.5 Nm
柱端螺纹组合件-燃油箱总成	25 ± 3 Nm
螺钉-燃油膨胀箱到白车身	6 ± 1 Nm
螺钉-M6-燃油箱封闭板	6 ± 1 Nm
螺母-M6-燃油注油管到轮拱	6 ± 1 Nm
螺钉-燃油注油管到车身	6 ± 1 Nm
螺钉-燃油注油管口端到车身	6 ± 1 Nm

LAUNCH

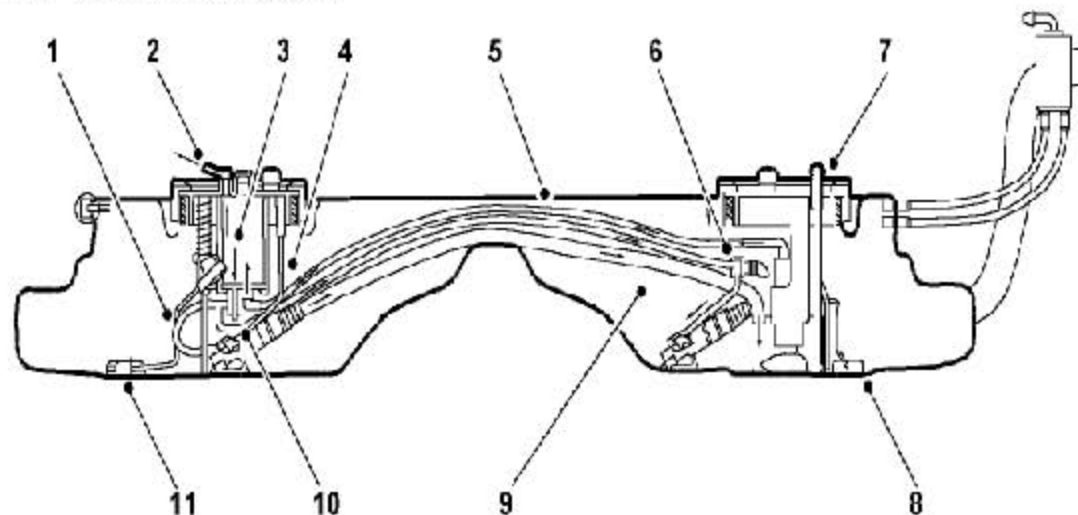
2. 布置图

2.1 燃油箱系统布置图



1	燃油箱左侧浮阀	7	燃油加油管口盖
2	燃油箱右侧浮阀	8	燃油加油管口防逸出阀
3	燃油箱到膨胀箱的通气管	9	炭罐
4	燃油箱到加油管口的通气管	10	燃油加油管
5	燃油膨胀箱	11	燃油箱固定架
6	燃油膨胀箱到炭罐的通气管	12	燃油箱

2.2 燃油箱结构图



1	左侧文氏供油管	7	电动油泵（右侧）模块
2	到发动机加油管的燃油出口	8	右侧油位传感器单元
3	滤清器（左侧）模块	9	滤清器供油管（左侧到右侧）
4	滤清器进油管	10	压力调节器
5	内部油箱管路	11	左侧油位传感油浮
6	储油罐回油 / 右侧文氏供油管		

LAUNCH

3. 修理指南

3.1 燃油系统- 泄压

3.1.1 检查

警告:

燃油的蒸发物具有高易燃性，在特定的空间，它同时也是爆炸性的和有毒的。手头必须准备泡沫，二氧化碳，气体或粉末灭火器中的任意一款，这样可以处理燃油。

警告:

断开任何部件之前，请给系统泄压。即使点火开关关闭了，系统在一段时间内还会保持一定的压力。

- 1). 断开蓄电池的接地端。
- 2). 把布放到相应的接头周围以防止燃油溢出。
- 3). 仔细松开接头。
- 4). 当压力释放掉后固定住接头。

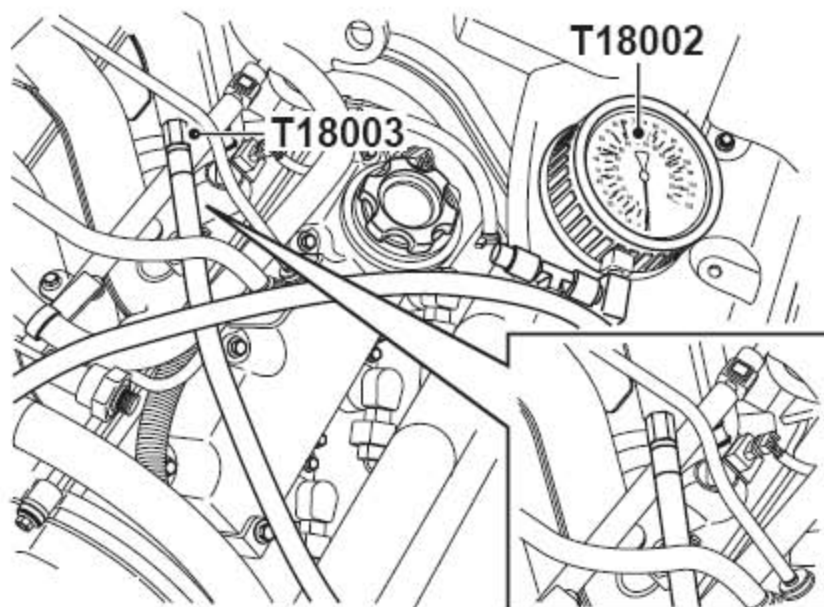
3.2 燃油系统- 压力测试-2.5L

3.2.1 检查

警告:

燃油的蒸发物具有高易燃性，在特定的空间，它同时也是爆炸性的和有毒的。手头必须准备泡沫，二氧化碳，气体或粉末灭火器中的任意一款，这样可以处理燃油。

- 1). 把有吸收性的布放好，来收集溢出的燃油。



- 2). 把接头T18003连接到T18002压力量规上并用夹子固定。
- 3). 固定压力量规T18002，把T18003连接到燃油轨上的快速接头。
- 4). 起动发动机在一分钟内观察读数和压力的下降值，然后停止发动机。
- 5). 从燃油轨快速接头上断开T18003的连接。
- 6). 松开夹子，从压力量规T18002上断开T18003的连接。

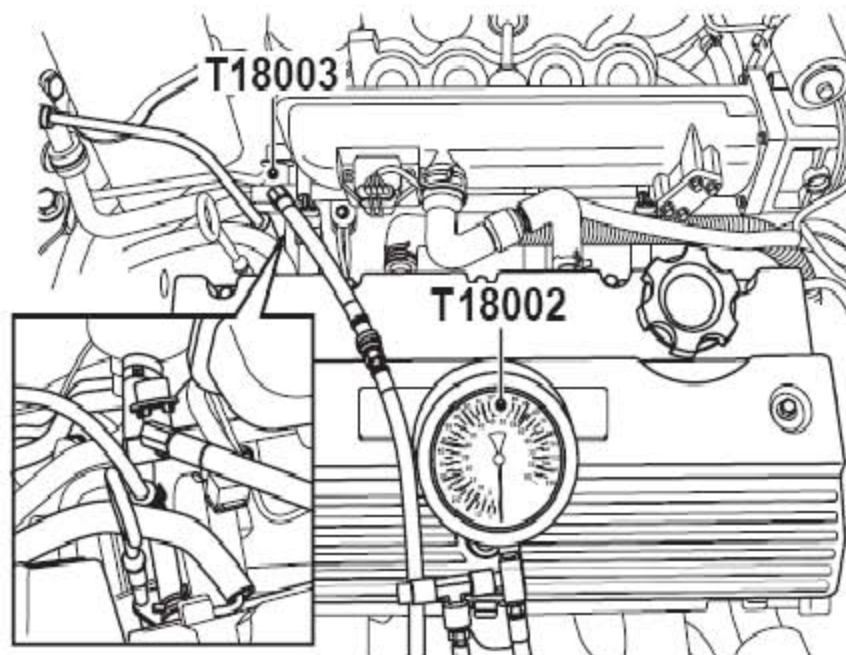
3.3 燃油系统-压力测试-1.8T

3.3.1 检查

警告：

燃油的蒸发物具有高易燃性的，在特定的空间，它同时也具有爆炸性和毒性。手头必须准备泡沫，二氧化碳，气体或粉末灭火器中的任意一款，这样才可以处理燃油。

- 1). 把有吸收性的布放好，来收集溢出的燃油。



- 2). 把接头T18003连到燃油轨的快速接头上。
- 3). 固定量规T18002，并连接到接头T18003上。
- 4). 起动发动机在一分钟内观察读数和压力的下降值，然后停止发动机。
- 5). 从燃油轨快速接头上断开T18003连接。
- 6). 把T18003从T18002上断开，拿开T18002。

3.4 燃油箱排空

3.4.1 排空

- 1). 断开蓄电池的接地端。

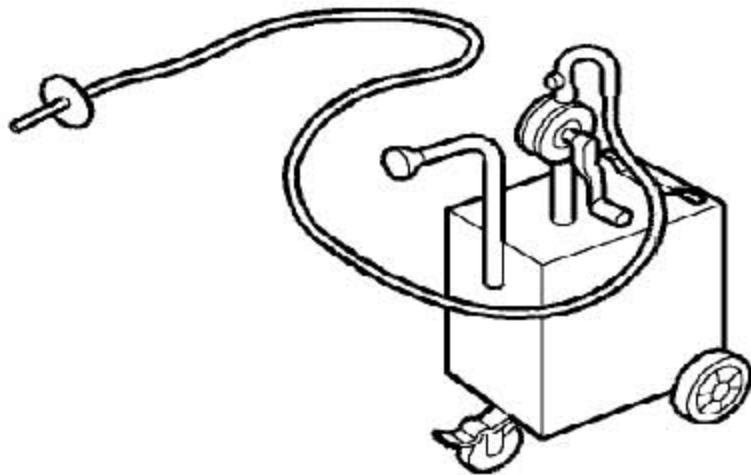
警告：

当车辆在维修地坑上的时候，任何车辆必须把燃油放掉或排空掉。必须在良好通风的地方把油放掉或排空掉。容器的容积必须比要放掉的燃油大才行。容器应该清楚的标识其内容物，而且必须放在一安全的区域，同时必须符合当地的法规要求。

警告：

燃油的蒸发物具有高易燃性，在特定的空间，它同时也是易爆和有毒的。手头须准备泡沫，二氧化碳，气体或粉末灭火器中的任意一款，这样可以处理燃油。

- 2). 拿开后座椅坐垫总成。
- 3). 从燃油箱上松开燃油滤清器以便于收集燃油箱左侧的燃油。
- 4). 从燃油箱上松开燃油泵箱以便于收集燃油箱右侧的燃油。



- 5). 用燃油收集工具，从油箱里把燃油放到密封的容器中。依照制造商的说明来连接和安全的使用这些工具。

3.4.2 再加满

- 1). 把燃油泵装到燃油箱上。
- 2). 把燃油滤清器装到燃油箱上。
- 3). 装上后座椅坐垫总成。
- 4). 根据需要补充燃油。
- 5). 连上蓄电池的接地端。

3.5 炭罐

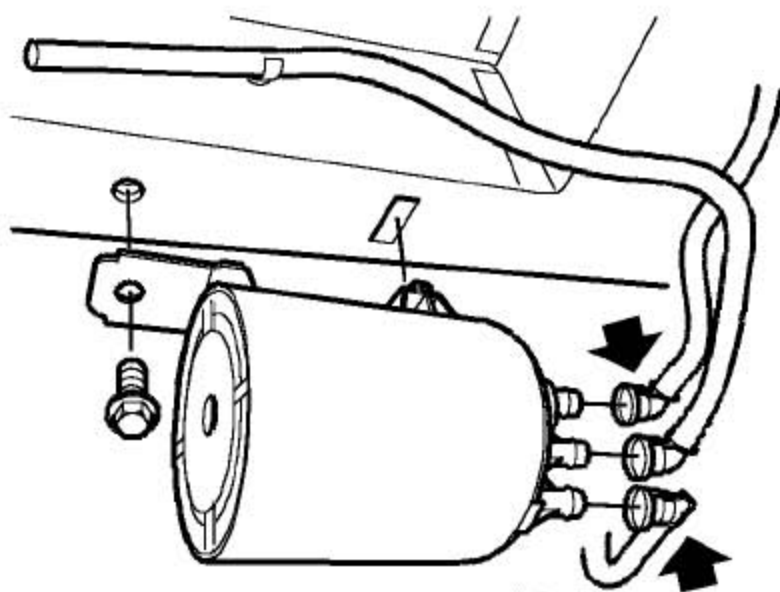
3.5.1 拆卸

1). 断开蓄电池的接地端。

2). 举升车辆。

警告:

不能在只有千斤顶支撑的车子下工作。只能把车子支撑在安全的支撑上。



3). 拿开把炭罐固定到底盘上的螺栓并拿开炭罐。

4). 断开空气通气管的连接。

5). 从炭罐上断开并松开炭罐控制阀和油箱管的连接。

6). 拿开炭罐。

注意: 要拿塞子装到打开的连接上以防止污染物的进入。

3.5.2 安装

1). 确保所有的连接都是清洁的。

2). 连接油箱管、炭罐控制阀管和通气软管到炭罐上。

3). 把炭罐装到底盘上并用螺栓固定。拧紧到 $12.5 \pm 2.5\text{Nm}$ 。

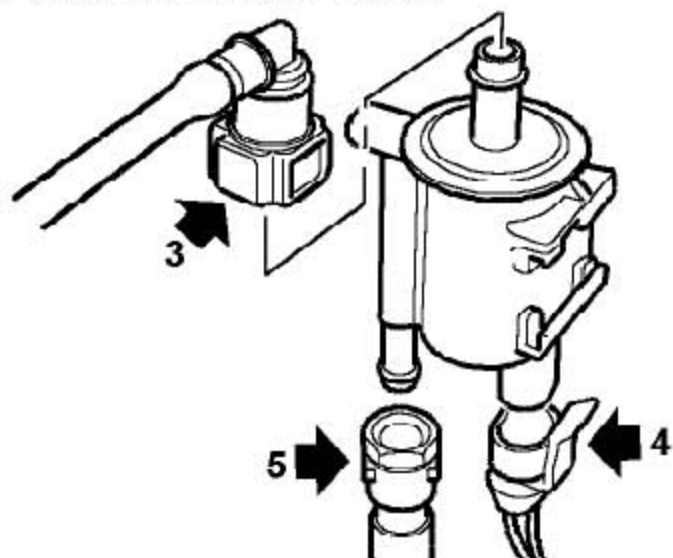
4). 接上蓄电池的接地端。

3.6 炭罐控制阀-1.8T

3.6.1 拆卸

1). 断开蓄电池的接地端。

2). 从蓄电池盒上松开炭罐控制阀。



3). 从炭罐控制阀上断开真空软管的连接。

4). 断开炭罐控制阀的连接器基座的连接。

5). 从油箱通气软管上拆下炭罐控制阀。

3.6.2 安装

1). 把炭罐控制阀装到油箱通气软管上，装上连接器，并固定到蓄电池的盒上。

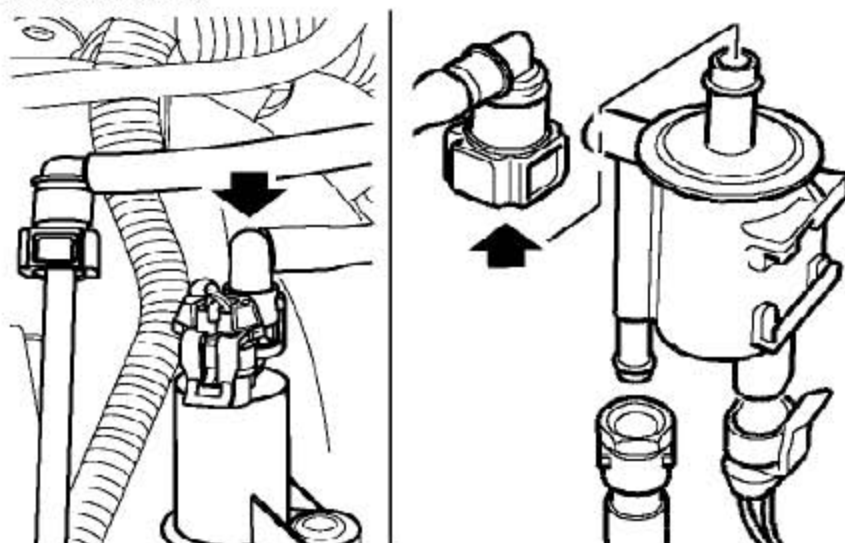
2). 把真空软管连到炭罐控制阀上。

3). 连上蓄电池的接地端。

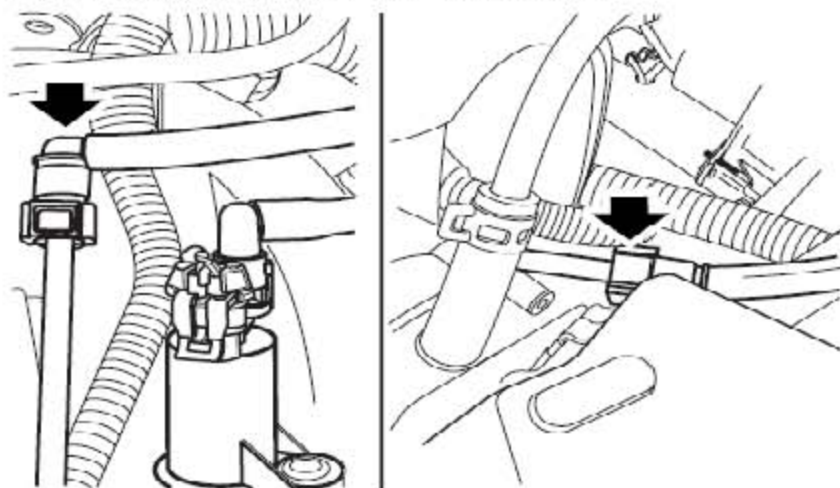
3.7 地板下燃油管

3.7.1 拆卸

1). 燃油箱排空。

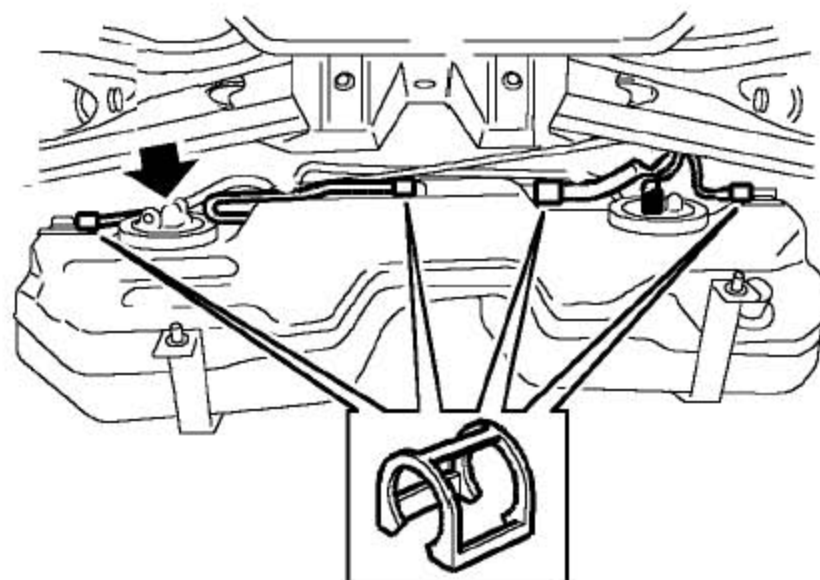


2). 从炭罐控制阀上断开炭罐通气软管的连接。

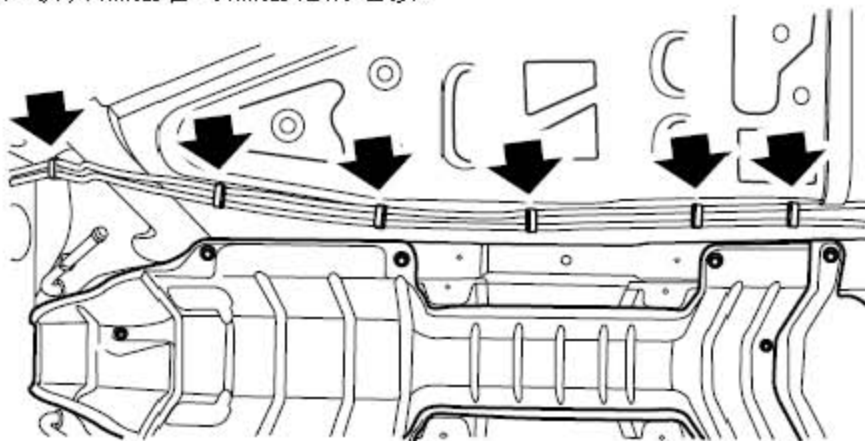


3). 针对2.5L: 断开燃油管与燃油管系进油管的连接。针对1.8T: 从燃油轨上松开燃油进油软管。

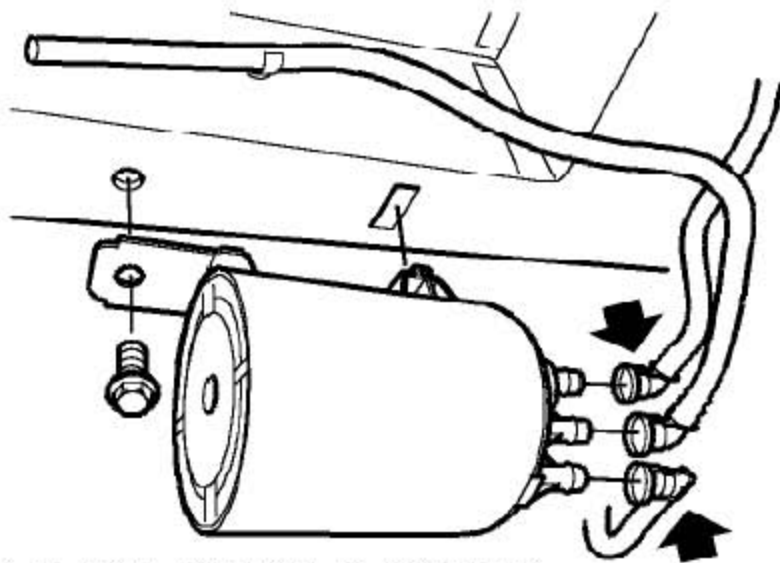
4). 举升车辆。



5). 拆开燃油管与燃油箱的连接。



6). 拆下将地板下燃油管总成固定到车底的8个固定卡。



- 7). 拆开地板下燃油管总成与炭罐的连接。
- 8). 取下地板下燃油管总成。

3.7.2 安装

- 1). 装上新的地板下燃油管总成。
- 2). 连上炭罐与炭罐控制阀连接管的连接。
- 3). 连上燃油管与燃油箱的连接。
- 4). 将地板下燃油管总成用8个固定卡固定到车底。
- 5). 放下车辆。
- 6). 连上地板下燃油管总成与炭罐控制阀。
- 7). 针对2.5L: 连上燃油管与燃油管系进油管的连接。针对1.8T: 将燃油进油软管连到燃油轨上。
- 8). 加满燃油箱。

3.8 燃油箱

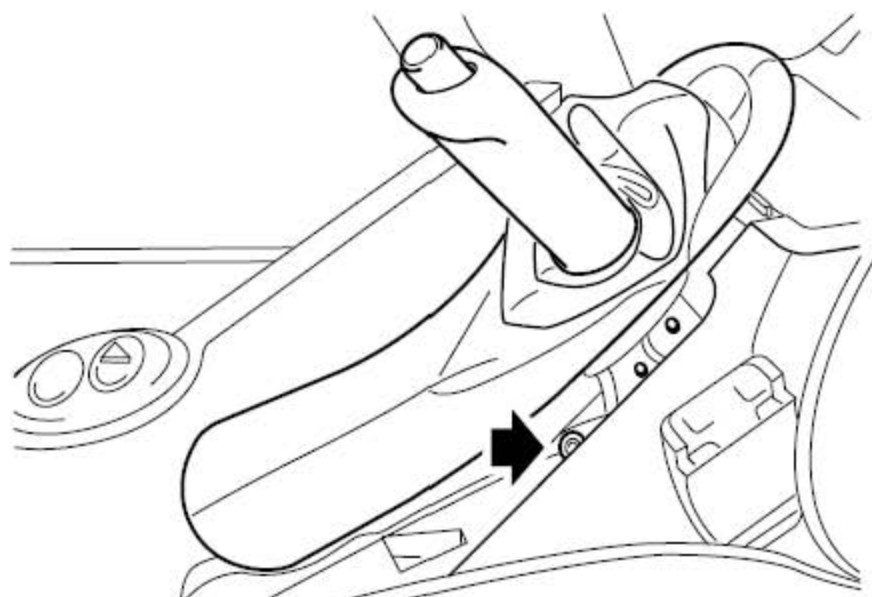
3.8.1 拆卸

警告:

燃油的蒸发物具有高易燃性, 在特定的空间同时也是爆炸性的和有毒的。手头必须准备泡沫, 二氧化碳, 气体或粉末灭火器中的任意一款, 这样可以处理燃油。

- 1). 断开蓄电池的接地端。

2). 排空燃油系统。

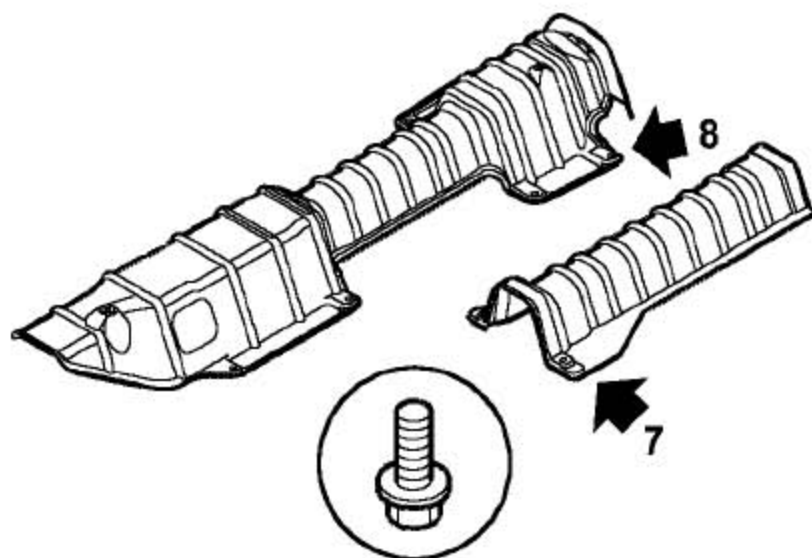


3). 松开手制动杆的护罩。

4). 松开手制动拉索调整螺母。

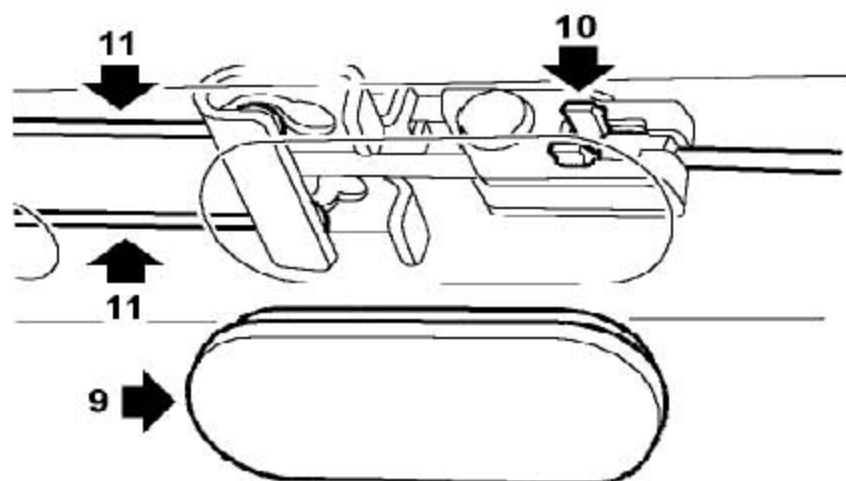
5). 举升车辆。

6). 拆下排气管总成。



7). 拿开4个固定燃油箱隔热板的螺栓并拿开隔热板。

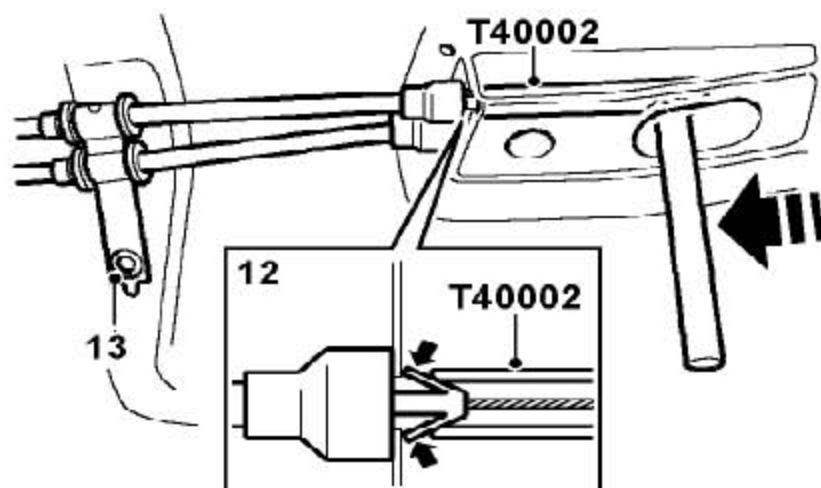
8). 拿开2个固定排气管中段隔热板的螺栓并拿开隔热板。



9). 从手制动杆的凹槽处拿开盖板。

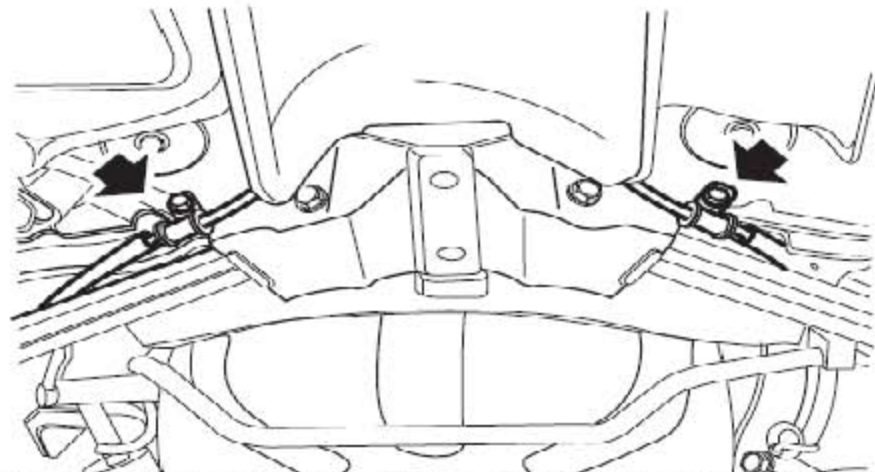
10). 拿开拉索夹，从补偿器上断开手制动杆拉索的连接。

11). 从补偿器上松开手制动拉索。

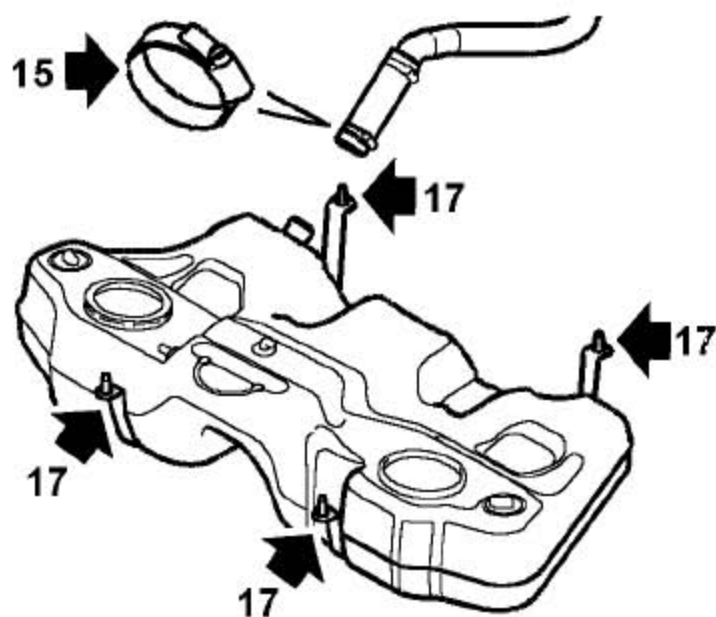


12). 用T40002从地板上松开外拉索。

13). 拿开把拉索固定到地板上的螺栓。



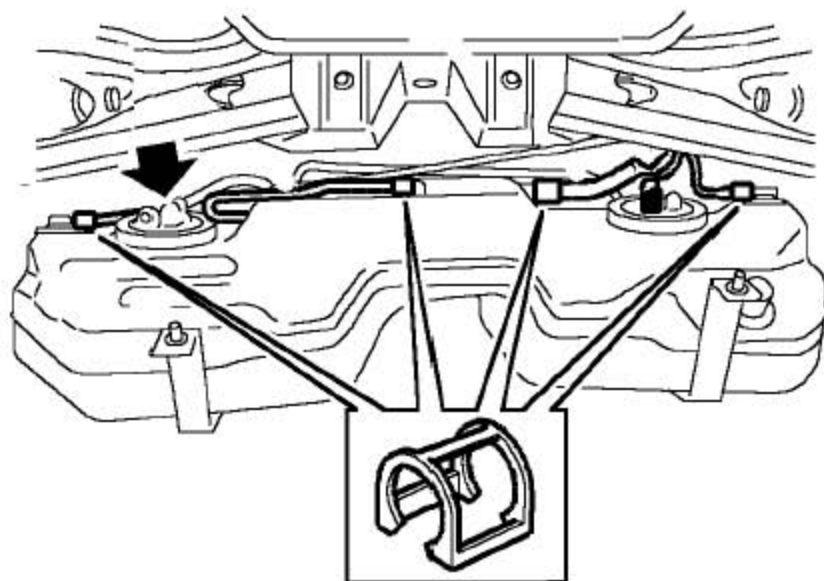
14). 拿开2个把拉索固定到后悬架上的螺栓并把拉索固定到旁边。



15). 松开把加油软管固定到燃油箱上的夹箍。从油箱上拿开软管。

16). 支撑住燃油箱的重量。

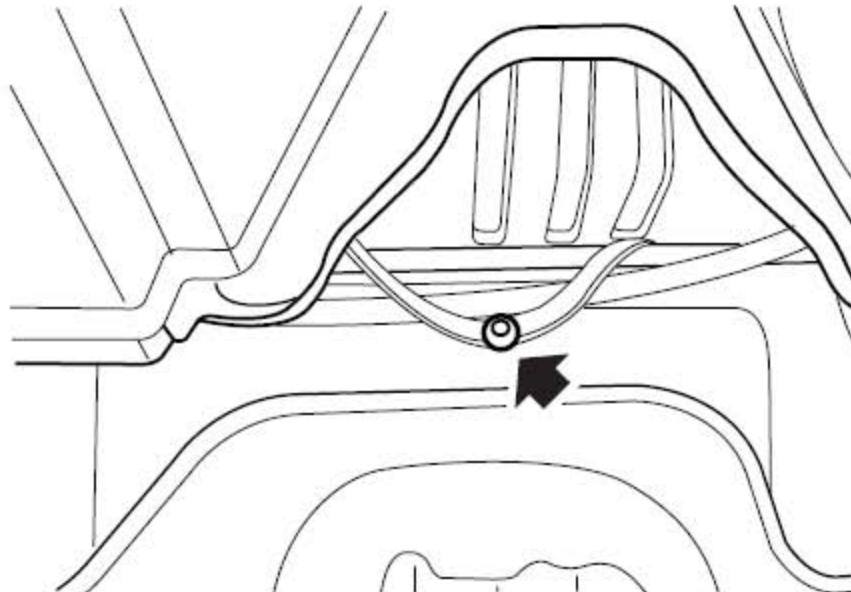
17). 拿开4个把燃油箱固定车体上的螺栓并降低燃油箱以便于到油箱的顶部。



18). 从燃油泵上断开连接器的连接。

19). 拿开固定通气管的卡箍。

20). 从燃油箱上断开地板下燃油管和燃油通气管与燃油箱的连接。



21). 松开把燃油管固定到油箱上的卡子并把管子固定到旁边。

22). 借助于帮助，拿开燃油箱。

3.8.2 安装

1). 借助于帮助，固定好燃油箱。

2). 把燃油管定位在卡子中，用柱头螺栓把卡子固定到油箱上。

3). 连接地板下燃油管、燃油通气，并用卡箍固定。

4). 把连接器连到燃油泵上。

5). 提升燃油箱并对准燃油箱固定架。

注意：当装燃油箱的时候，小心操作，不要扭曲了任何管子或拉索。

6). 装上固定架螺栓并拧紧至24Nm。

7). 把加油软管装到油箱上并用夹箍固定。

8). 固定手制动拉索。

9). 装上把拉索固定到地板和后悬架上的螺栓，并拧紧到24Nm。

10). 把外拉索固定到地板上并用支柱夹固定。

11). 把手制动拉索连到补偿器上。

12). 把手制动杆拉索连到补偿器上并用夹子固定。

- 13). 把盖板装到地板上。
- 14). 装上排气管前段隔热板和中间段隔热板，并拧紧螺栓至10Nm。
- 15). 装上燃油箱隔热板，并拧紧螺栓至10Nm。
- 16). 装上排气管总成。
- 17). 调节手制动杆并固定手制动杆护罩。
- 18). 连上蓄电池的接地端。
- 19). 给燃油箱加满。

3.9 燃油泵

3.9.1 拆卸

警告:

燃油的蒸发物具有高易燃性，在特定的空间同时也是爆炸性的和有毒的。手头必须准备泡沫，二氧化碳，气体或粉末灭火器中的任意一款，这样可以处理燃油。

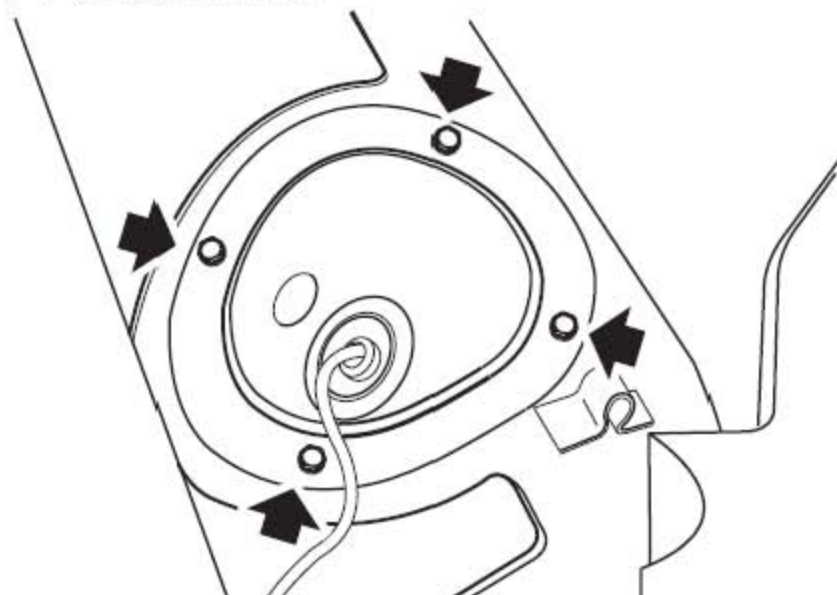
警告:

断开任何部件之前，请给系统泄压。即使点火开关关闭了，系统在一段时间内还会保持一定的压力。

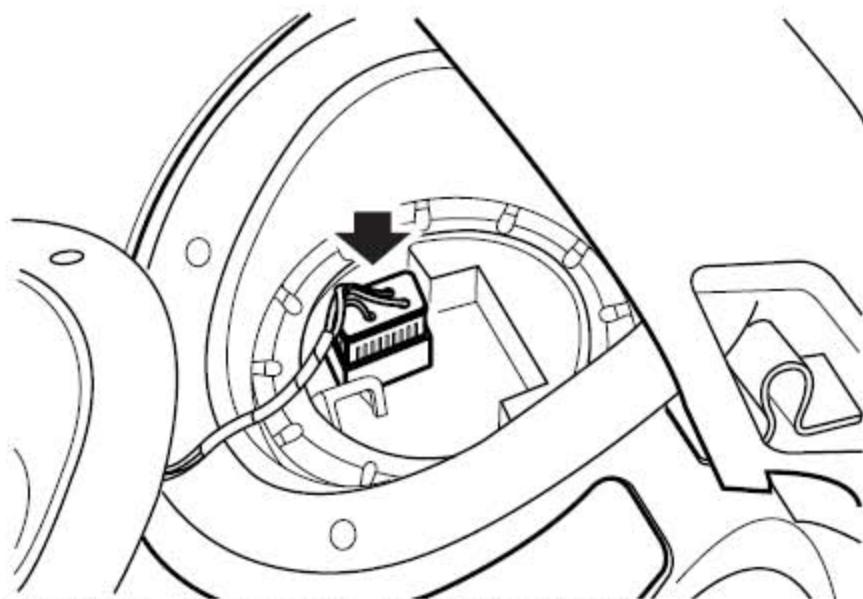
警告:

此操作中的燃油泄漏是不可避免的。确保已经采取了必要的措施以防止火和爆炸。

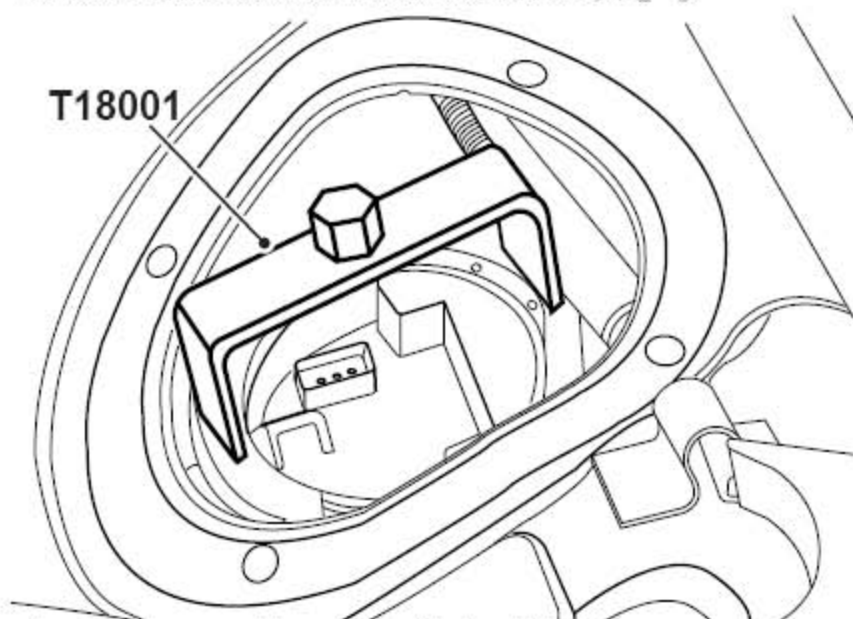
- 1). 断开蓄电池的接地端。
- 2). 拿开后座椅坐垫总成。



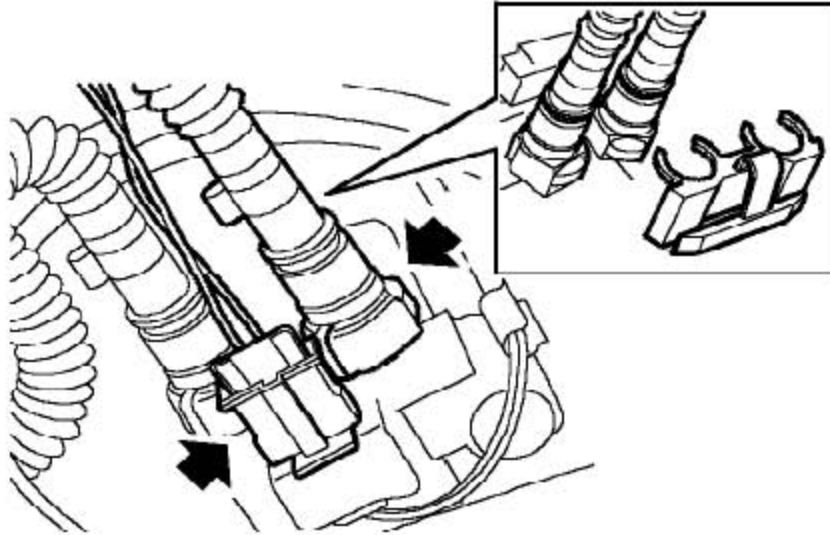
- 3). 拉掉地毯和隔音材料。
- 4). 拧下4个螺栓并拿开燃油箱封闭板。



- 5). 松开插销，并从燃油泵上断开连接器的连接。
- 6). 将周围的区域覆盖好以防止燃油的溢出。



- 7). 用工具T18001松开并拿开燃油泵锁闭环。
- 8). 仔细松开燃油泵油箱单元总成。拿开并废弃密封。
- 9). 给燃油箱排空。



- 10). 通过泵的空隙，从燃油泵的基座上松开燃油软管的接头并断开油箱油位传感器连接器的连接。

注意：要拿塞子装到打开的连接头上以防止污染物的进入。

3.9.2 安装

- 1). 把燃油泵油位传感器连接器连接到接头上。
- 2). 把软管接头装到燃油泵的基座上。
- 3). 把新的密封装到燃油箱上，装上燃油泵，注意不要损坏弄丢了密封。
- 4). 装上油箱单元锁闭环并拧紧到70Nm。
- 5). 把连接器连接到燃油泵上。
- 6). 装上燃油箱封闭板并拧紧螺栓至 6 ± 1 Nm。
- 7). 把隔音材料和地毯恢复到原位。
- 8). 装上后座椅坐垫总成。
- 9). 给燃油箱加满。
- 10). 连上蓄电池的接地端。

3.10 燃油箱模块

3.10.1 拆卸

警告：

燃油的蒸发物具有高易燃性，在特定的空间同时也是爆炸性的和有素的。手头必须准备泡沫，二氧化碳，气体或粉末灭火器中的任意一款，这样可以处理燃油。

警告：

断开任何部件之前，请给系统泄压。即使点火开关关闭了，系统在一段时间内还会保持一定的压力。

警告：

此操作中的燃油泄漏是不可避免的。确保已经采取了必要的措施以防止火和爆炸。

- 1). 拆下燃油泵。
- 2). 拆下滤清器-燃油箱。

3.10.2 安装

- 1). 更换燃油箱模块总成。
- 2). 装上滤清器-燃油箱。
- 3). 装上燃油泵。

3.11 滤清器- 燃油箱

3.11.1 拆卸

警告：

燃油的蒸发物具有高易燃性，在特定的空间同时也是爆炸性的和有毒的。手头必须准备泡沫，二氧化碳，气体或粉末灭火器中的任意一款，这样可以处理燃油。

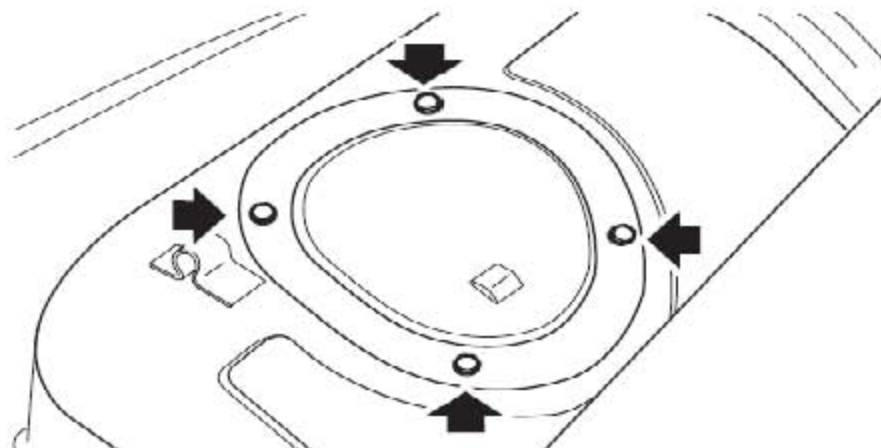
警告：

断开任何部件之前，请给系统泄压。即使点火开关关闭了，系统在一段时间内还会保持一定的压力。

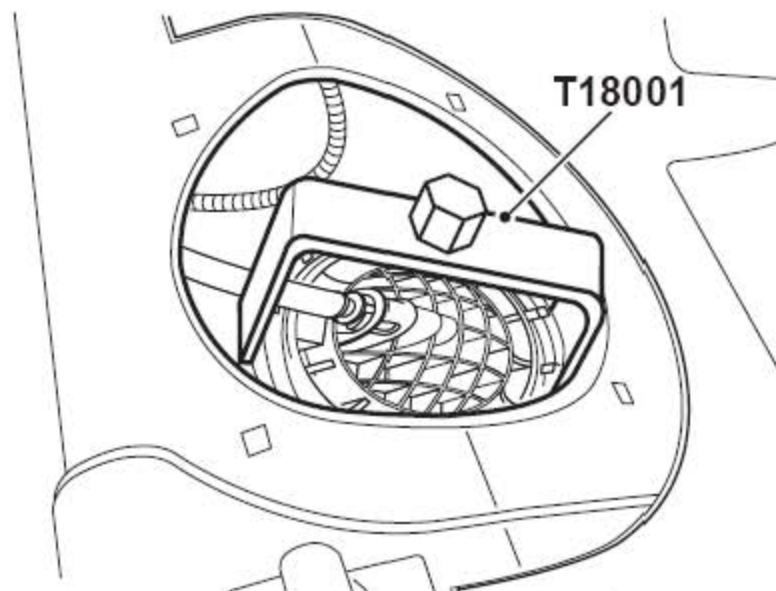
警告：

此操作中的燃油泄漏是不可避免的。确保已经采取了必要的措施以防止火和爆炸。

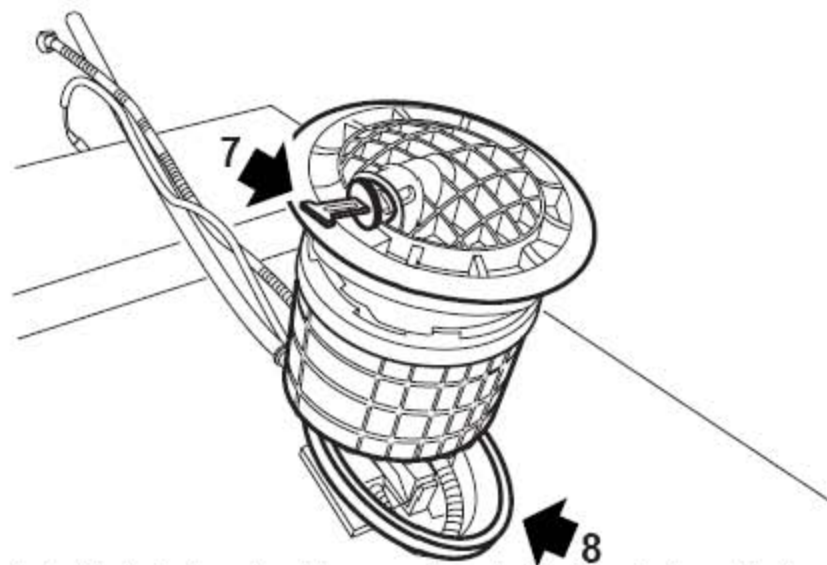
- 1). 断开蓄电池的接地端。
- 2). 拿开后座椅坐垫总成。



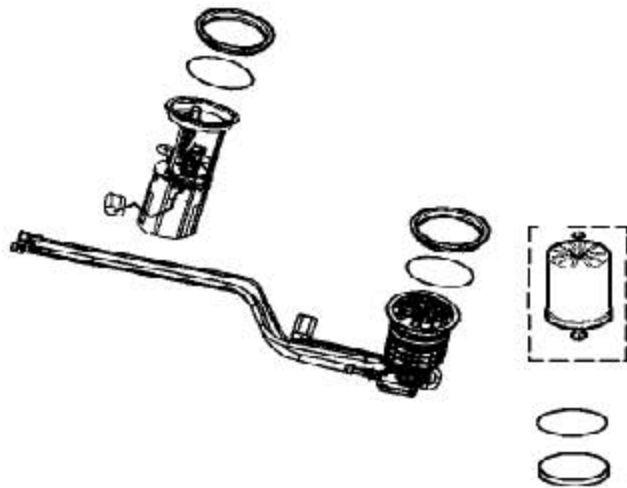
- 3). 拉掉地毯和隔音材料。
- 4). 拿开4个螺栓并拿开燃油箱封闭板。
- 5). 给周围的区域覆盖好以防止燃油的溢出。



- 6). 用工具T18001，松开燃油滤清器单元锁闭环。



- 7). 当燃油滤清器单元松开后，打开插销并从滤清器头部断开燃油管的连接。
注意：拿塞子装到打开的连接头上以防止污染物进入。
- 8). 拿开锁闭环并废弃掉滤清器头部的密封。
- 9). 给燃油箱排空。



- 10). 用工具T18004松开燃油滤清器上的卡箍。
- 11). 用工具T18005, T18006打开燃油滤清器, 拿出滤芯, 废弃一大二小三个O形圈。

3.11.2 安装

- 1). 把新的O形圈(小)装到燃油滤清器壳体上。
- 2). 把燃油滤清滤芯装到壳体内。
- 3). 把新的O形圈(大)装到滤清器壳体上, 把头部装到滤清器壳体上, 夹紧卡箍。
- 4). 把新的滤清器头部密封装到燃油箱上。
- 5). 把锁闭环跨过滤清器头部装好。
- 6). 把燃油管连到滤清器头部上。确保插好了。
- 7). 把滤清器头部装到燃油箱上, 注意不要弄丢了密封。
- 8). 拧紧燃油滤清器头部的锁止环到70Nm。
- 9). 装上燃油箱封闭板并拧紧螺栓至 6 ± 1 Nm。
- 10). 再把隔音材料和地毯恢复到原位。
- 11). 装上后座椅坐垫总成。
- 12). 连上蓄电池的接地端。
- 13). 给燃油箱加满。

3.12 燃油箱通气管

3.12.1 拆卸

警告：

燃油的蒸发物具有高易燃性，在特定的空间同时也是爆炸性的和有毒的。手头必须准备泡沫，二氧化碳，气体或粉末灭火器中的任意一款，这样可以处理燃油。

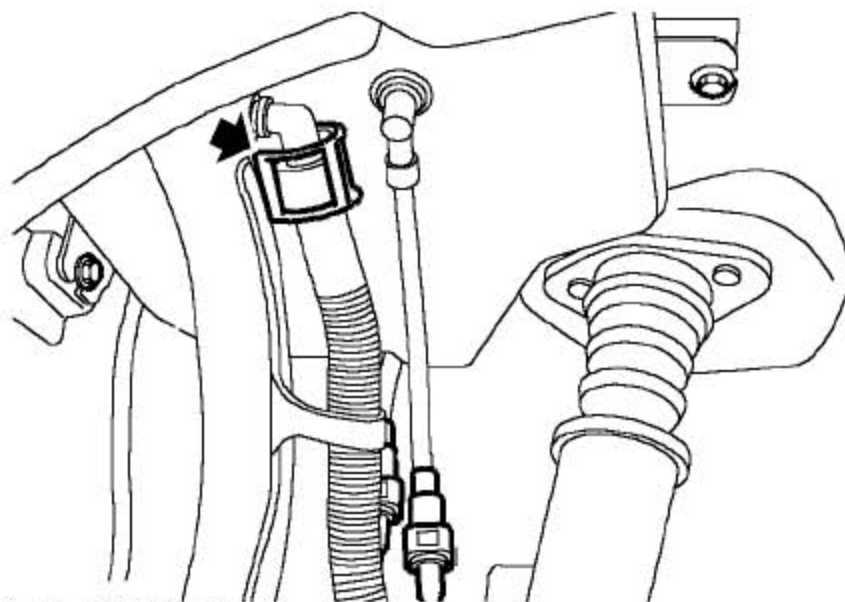
警告：

断开任何部件之前，请给系统泄压。即使点火开关关闭了，系统在一段时间内还会保持一定的压力。

警告：

此操作中的燃油泄漏是不可避免的。确保已经采取了必要的措施以防止火和爆炸。

- 1). 拆下燃油箱总成。
- 2). 拆下右侧后轮罩护板总成。



- 3). 拆下燃油箱通气管。

3.12.2 安装

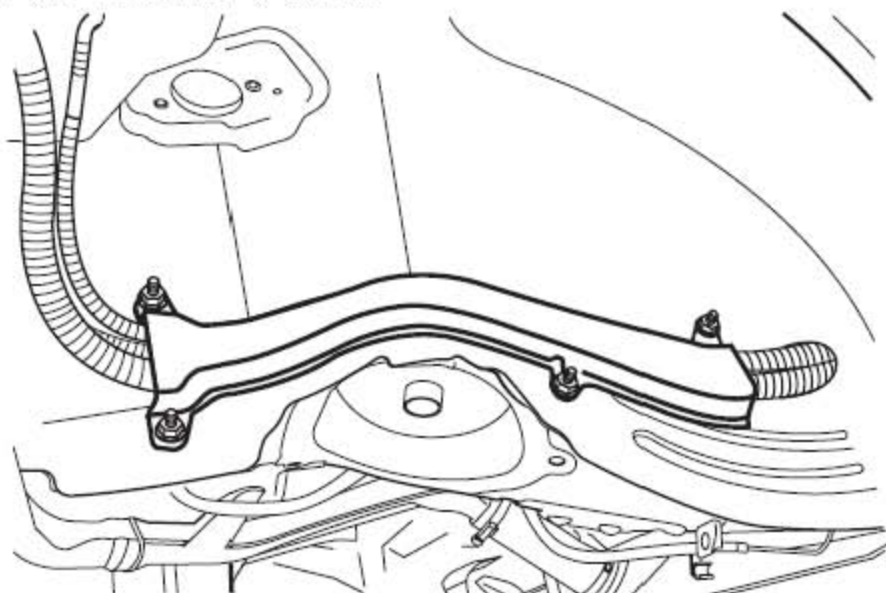
- 1). 更换燃油箱通气管。
- 2). 装上右侧后轮罩护板总成。
- 3). 装上燃油箱总成。

3.13 燃油系燃油管护板- 右后轮罩

3.13.1 拆卸

- 1). 断开蓄电池的接地端。

- 2). 拆下右侧后轮罩护板总成。



- 3). 拆下燃油系燃油管护板。

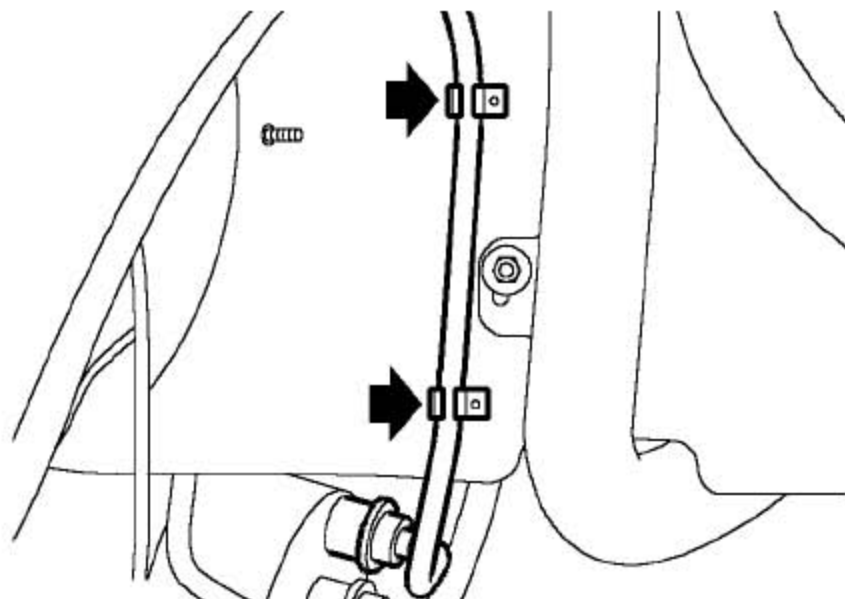
3.13.2 安装

- 1). 更换燃油系燃油管护板，拧紧4个螺钉到 $8.5 \pm 1.5\text{Nm}$ 。
- 2). 装上右侧后轮罩护板总成。
- 3). 连上蓄电池的接地端。

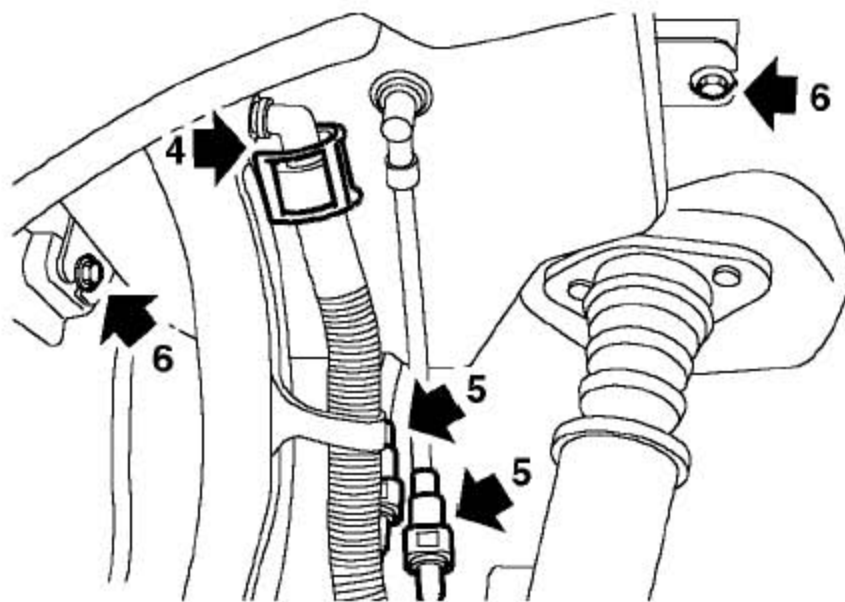
3.14 燃油箱膨胀箱

3.14.1 拆卸

- 1). 断开蓄电池的接地端。
- 2). 拿开右侧后轮罩护板。



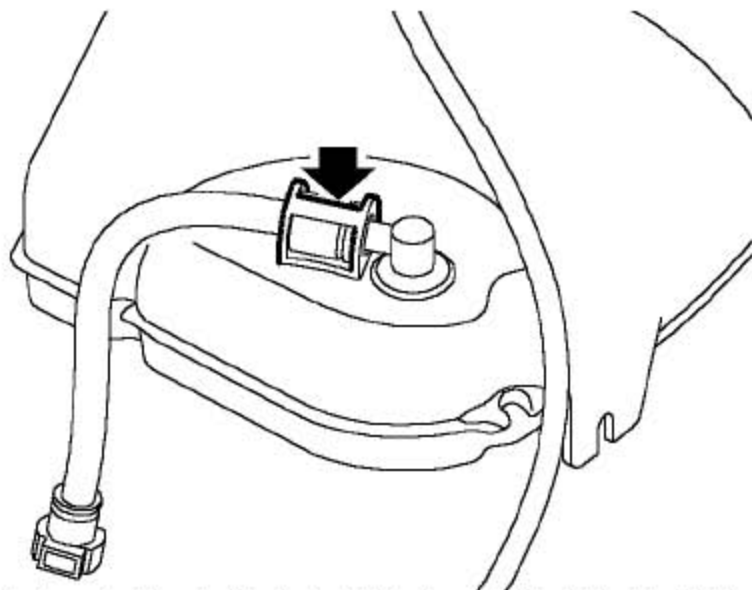
3). 断开炭罐管的连接，从2个卡扣上松开管子。



4). 拿开卡箍，从加油管上断开粗燃油箱通气管的连接。

5). 断开细燃油箱通气管快接接头。

6). 拿开2个固定燃油膨胀箱的螺栓，拿开燃油膨胀箱。



7). 拿开卡箍，从燃油膨胀箱上断开细燃油箱通气管的连接。

3.14.2 安装

1). 连接细燃油箱通气管并用卡箍固定。

2). 装上燃油膨胀箱，装上螺栓并拧紧到10Nm。

3). 连接细燃油箱通气管快接接头和粗燃油箱通气管并用卡箍固定。

- 4). 连接炭罐通气管，并用卡扣固定。
- 5). 装上右侧后轮罩护板。
- 6). 连上蓄电池的接地端。

3.15 燃油加油管

3.15.1 拆卸

警告：

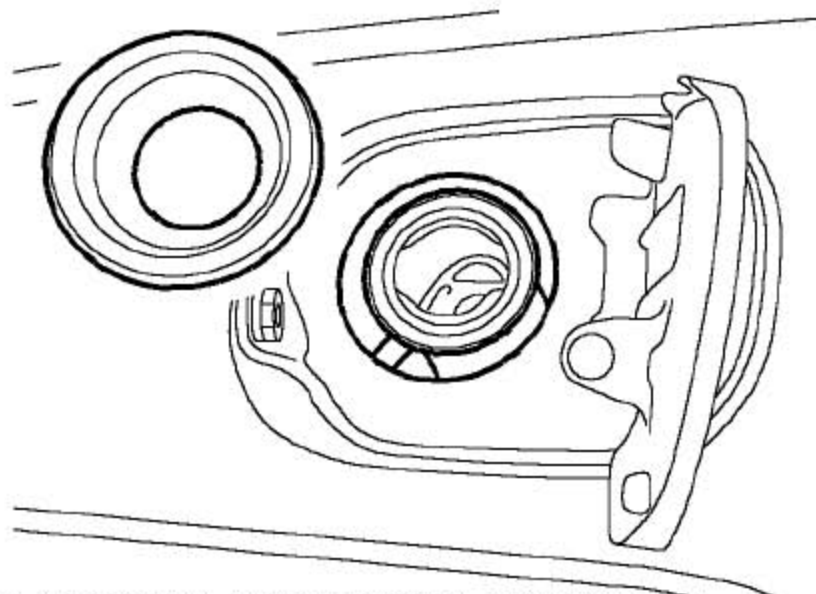
燃油的蒸发物具有高易燃性，在特定的空间同时也是爆炸性的和有毒的。手头必须准备泡沫，二氧化碳，气体或粉末灭火器中的任意一款，这样可以处理燃油。

- 1). 断开蓄电池的接地端。
- 2). 给燃油箱排空。

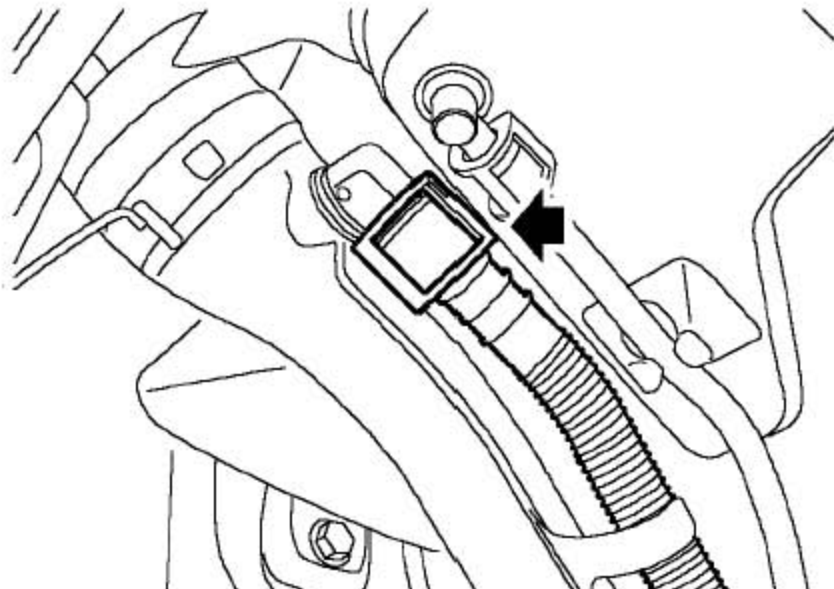
注意：

在断开燃油系统的任何部件之前，必须已经清除了部件周围的所有灰尘，污垢和碎片等，以防止操作的时候外面的物质进入燃油系统。

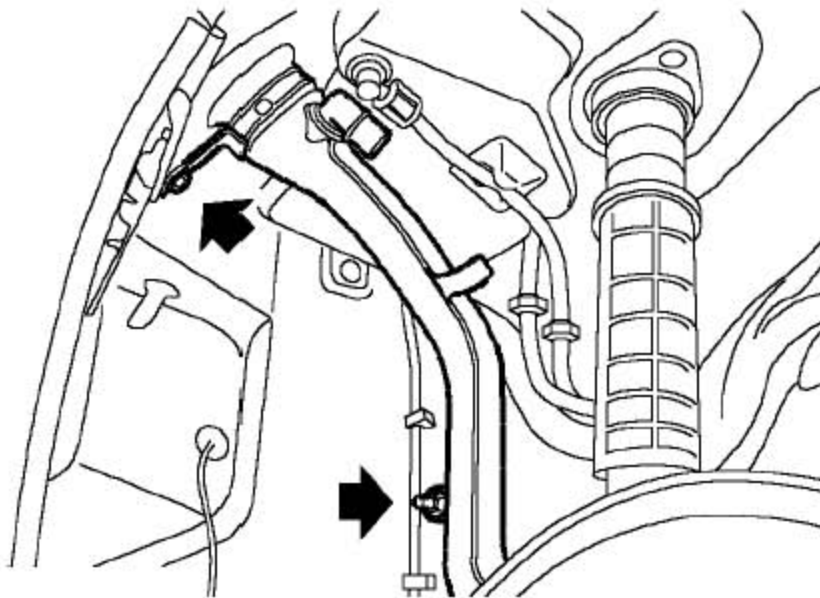
- 3). 拿开燃油加油盖。
- 4). 拿开右侧后轮罩护板总成。



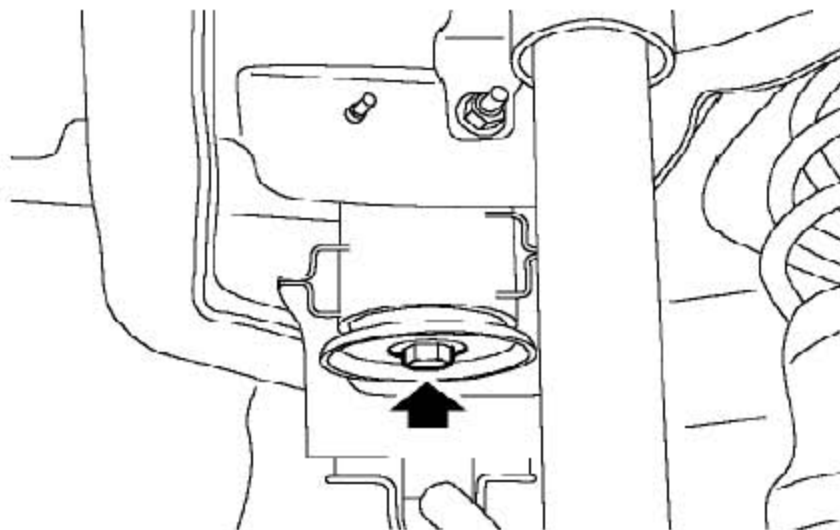
- 5). 拿开把燃油加油管注口固定到加注帽空隙的索环。



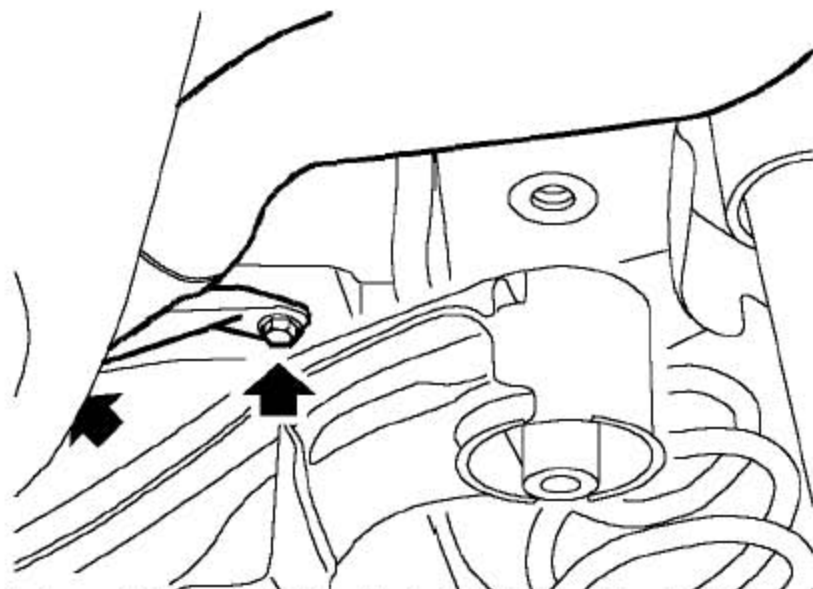
6). 从通气软管上松开夹箍并从加油管上断开通气软管的连接。



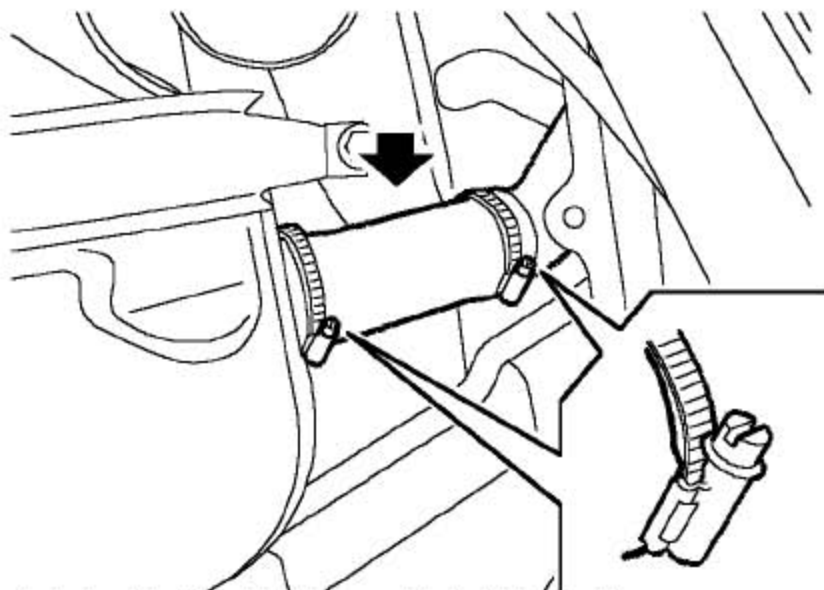
7). 拧下2个把加油管固定到车身上的螺栓。



- 8). 支撑起后副车架的重量，松开2个固定副车架后部的后螺栓。
- 9). 降低副车架以便于接近加油管螺栓。



- 10). 拿开2个把加油管固定到车身上的螺栓并松开加油管。



- 11). 从加油软管上松开锥形防护盖并松开夹箍。
- 12). 从加油管和油箱上断开软管的连接，拿开软管。
- 13). 拿开加油管总成。

3.15.2 安装

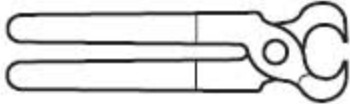
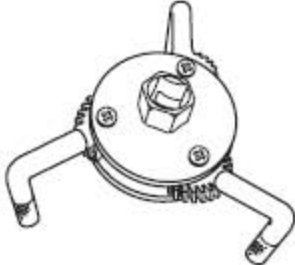
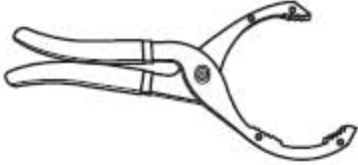
- 1). 固定加油管。把加油软管连接到油箱和加油管上，用夹箍固定，装上锥形防护盖。
- 2). 装上把加油管固定到车体上的螺栓，并拧紧螺栓至7Nm。

- 3). 把通气软管连接到加油管上，装上并固定夹箍。
- 4). 把加油管固定到燃油盖空隙处，并装上索环。
- 5). 提升副车架并拧紧螺栓至100Nm。
- 6). 装上右侧后轮罩护板总成。
- 7). 补充燃油。
- 8). 装上加油管的盖子。
- 9). 连上蓄电池的接地端

LAUNCH

4. 专用工具

说明	图示
燃油泵锁止扳手	 T18001
手制动拉锁拆卸装置	 T40002
燃油压力表	 T18002
燃油压力快速接头	 T18003

<p>燃油滤清器卡箍拆装卡钳</p>	 <p>T18004</p>
<p>燃油滤清器上盖拆卸工具</p>	 <p>T18005</p>
<p>燃油滤清器底座固定钳</p>	 <p>T18006</p>