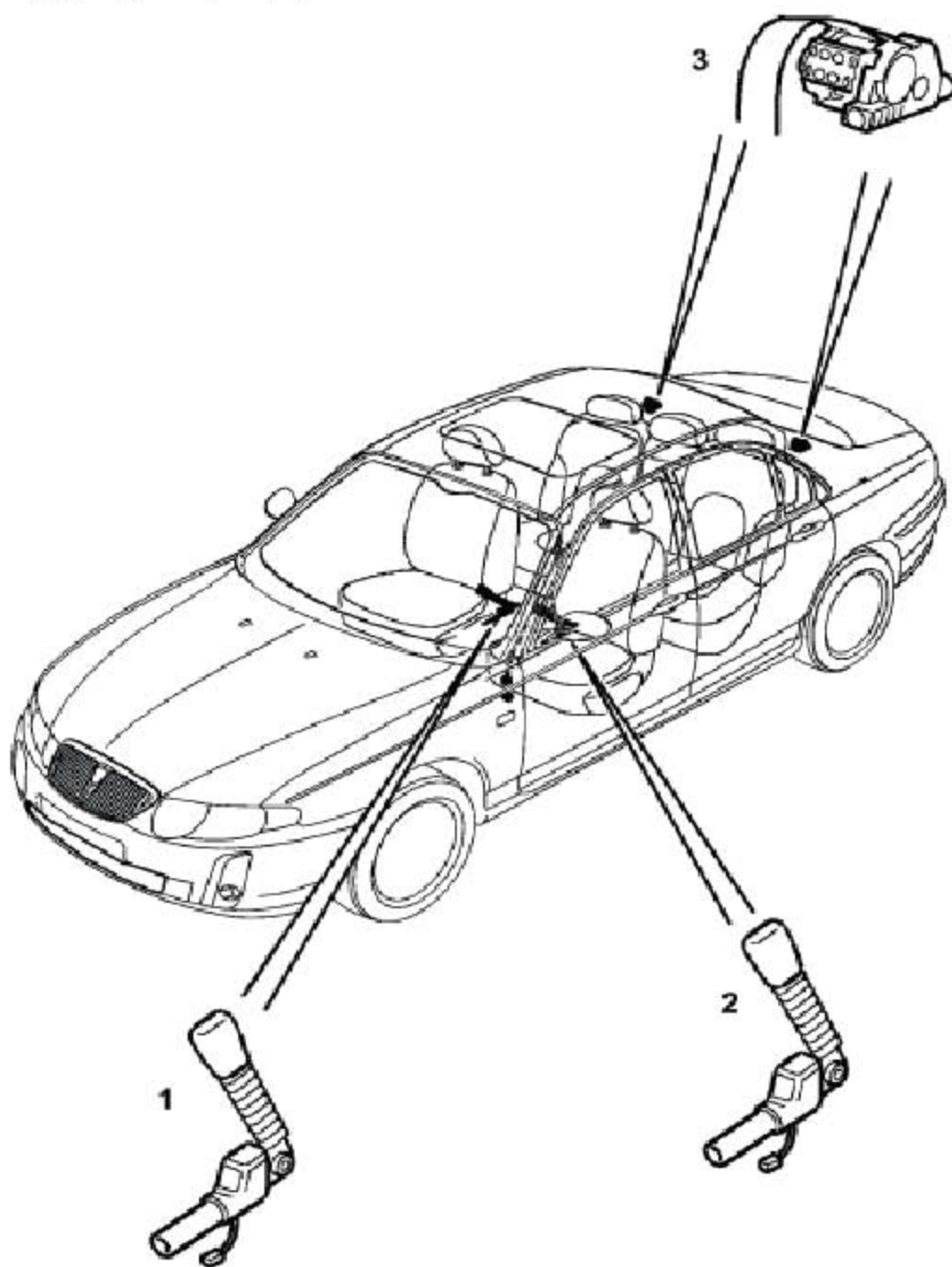


## 1. 气囊模块

### 1.1 扭矩

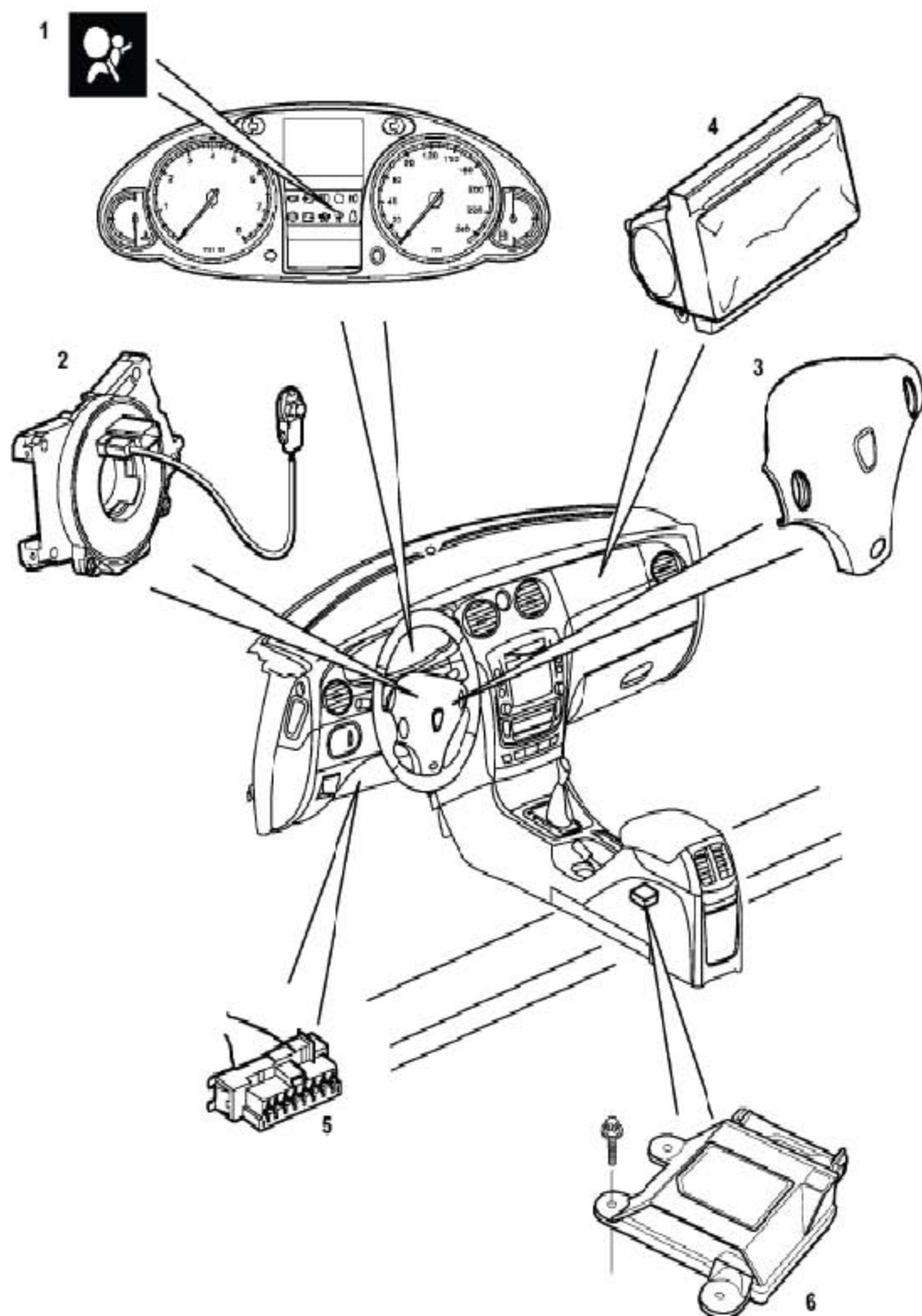
说明	扭矩
螺钉-驾驶员侧前气囊模块到转向盘	8-10 Nm
螺钉-前排乘客侧前气囊模块到仪表板骨架总成	8.5-9.5 Nm

### 1.2 保护装置布置图I



1	右前座椅安全带预张紧器	3	后座椅安全
2	左前座椅安全带预张紧器		

## 1.3 保护装置布置图II



1	组合仪表内的保护装置警示灯	4	前排乘客侧前气囊模块
2	旋转耦合器	5	诊断连接器
3	驾驶员侧前气囊模块	6	保护装置诊断和控制单元(DCU)

## 1.4 驾驶侧前气囊模块

### 警告:

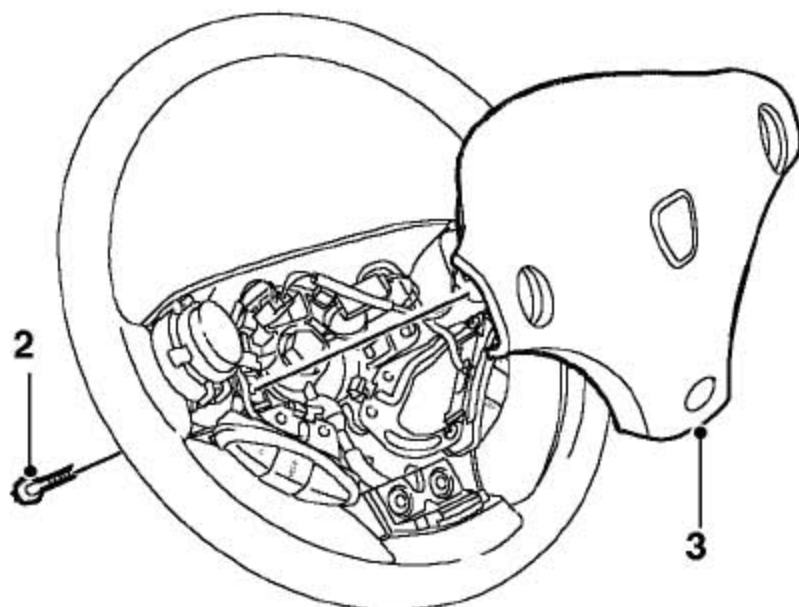
强制要求, 在处理有关SRS 系统的任何事情之前, 必须全面阅读相关的信息。

### 警告:

当拆下、测试或安装气囊模块的时候, 不要直接倾斜它。

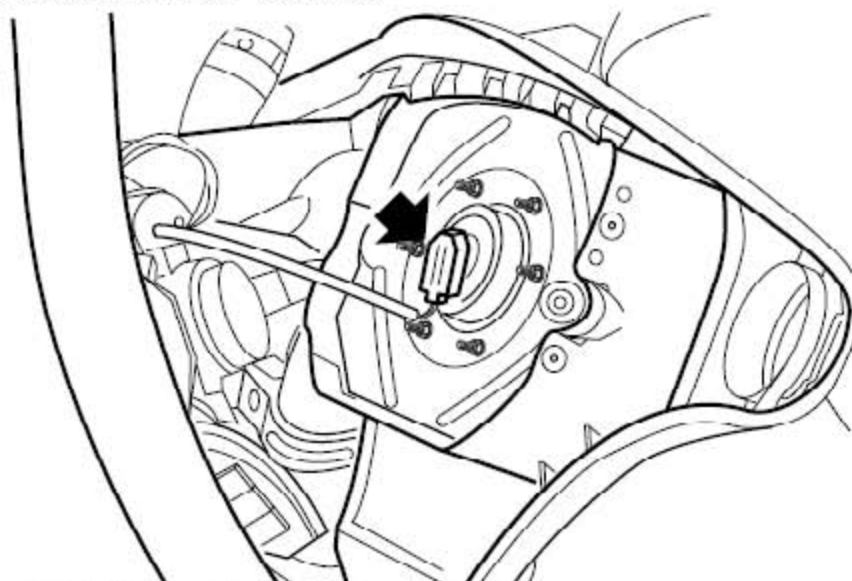
### 1.4.1 拆卸

- 1). 从点火开关上拔下钥匙, 断开蓄电池正、负极连接(先断接地导线)。等10分钟, 即SRS后备电路放电完成后才可以着手工作。



- 2). 拿开2个把气囊模块固定到转向盘上的螺栓。

- 3). 从转向盘上松开气囊模块。



- 4). 从气囊模块上断开连接器。

- 5). 取下驾驶员侧前气囊模块。

**警告:**

储存时, 使气囊模块展开面(即有标志面)向上放置。如果将展开面向下放置, 一旦发生偶然展开, 巨大的力量足以造成严重的损害。

### 1.4.2 安装

**提示:** 如果要更换气囊模块, 必须记录下新模块的条形码。

- 1). 把气囊模块固定到转向盘上, 连上连接器。
- 2). 装上把气囊模块固定到转向盘上的螺栓并拧紧到8-10Nm。
- 3). 连上蓄电池导线正、负极。
- 4). 进行系统检查, 转动点火开关, 检查SRS警告灯是否先亮4秒钟, 然后熄灭了。

## 1.5 乘客侧前气囊模块

**警告:**

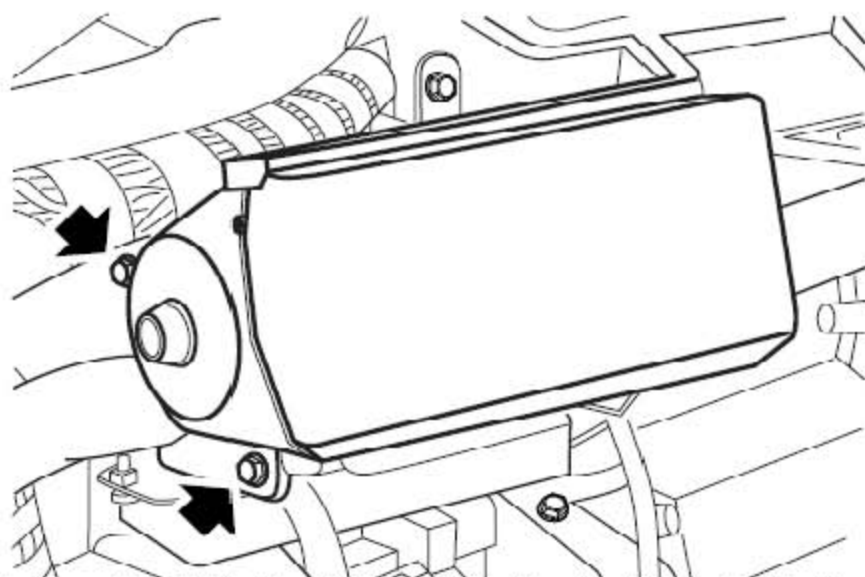
强制要求, 在处理有关SRS系统的任何事情之前, 必须全面阅读相关的信息。

**警告:**

当拆下、测试或安装气囊模块的时候, 不要直接倾斜它。

### 1.5.1 拆卸

- 1). 从点火开关上拔下钥匙, 断开蓄电池正、负极连接(先断接地导线)。等10分钟, 即SRS后备电路放电完成后才可以着手工作。
- 2). 拆下仪表板总成。
- 3). 从气囊模块上断开连接器。



- 4). 拆下4个把前排乘客侧前气囊模块固定到安装支架上的螺栓, 取下气囊模块。

- 5). 从DCU上断开连接器。
- 6). 从连接器上拆下连接乘客侧前气囊模块的两个端子。
- 7). 从主线束上剪断前排乘客侧气囊模块连接线束并用胶布封好两端。

### 1.5.2 安装

**提示:** 如果要更换气囊模块, 必须记录下新模块的条形码。

- 1). 将前排乘客侧前气囊模块维修线束的连接端子插到连接DCU的连接器的上, 并将连接器连到DCU上。
- 2). 用T92001代替气囊模块, 将维修线束的另一端连接到T92001的连接器的上。
- 3). 用诊断仪进行诊断, 如SRS警告灯先亮4秒钟然后熄灭, 则SRS系统正常工作, 取下T92001; 反之, 则更换维修线束并重新诊断。
- 4). 把维修线束绑到主线束上。
- 5). 把前排乘客侧气囊模块装到安装支架上并用螺栓拧紧至8.5-9.5Nm。
- 6). 将维修线束连接器连到气囊模块连接器上。
- 7). 用故障诊断仪进行系统检查, 转动点火开关, 检查SRS警告灯是否先亮4秒钟, 然后熄灭。
- 8). 装上仪表板总成。

### 1.6 专用工具

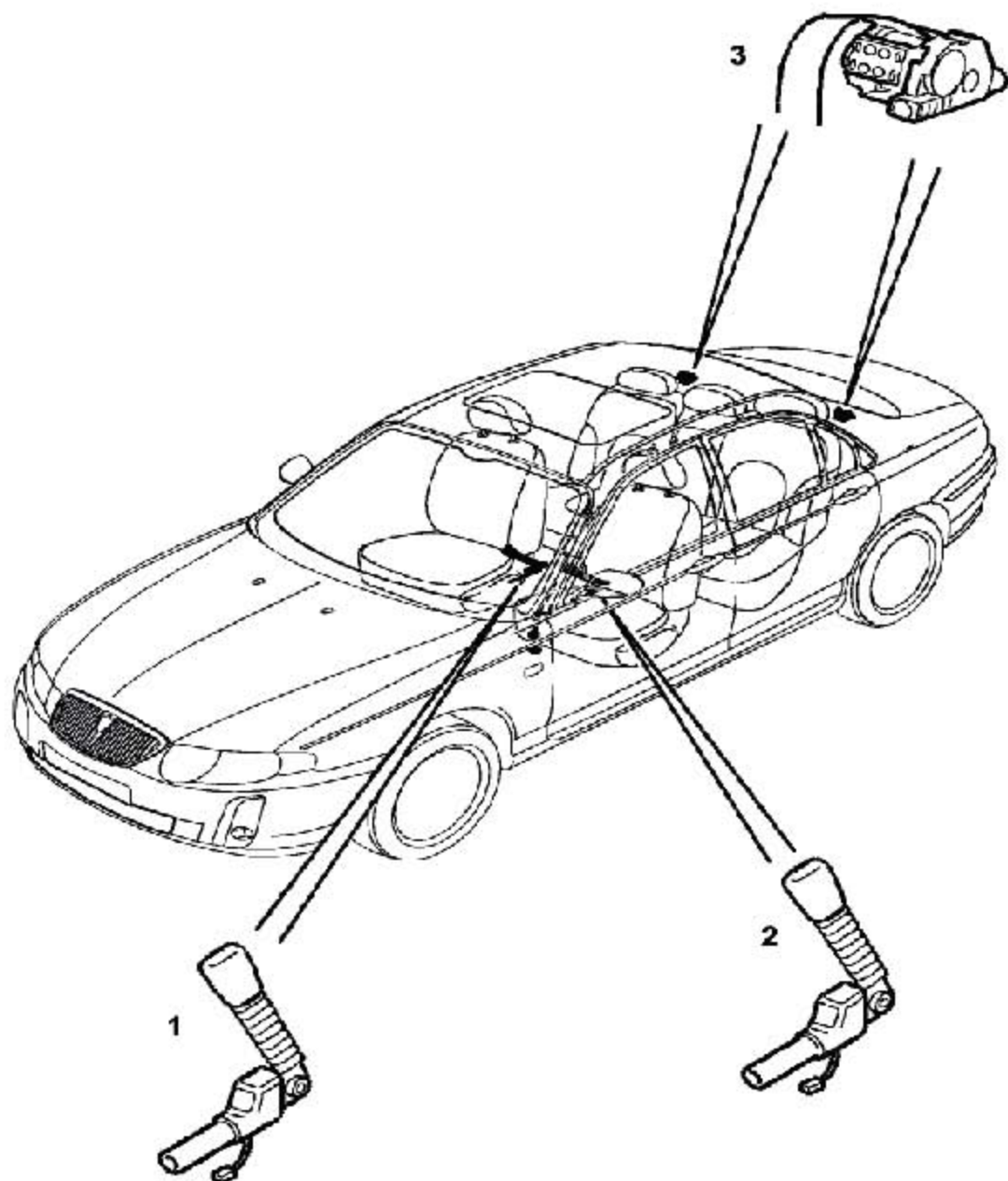
说明	图示
气囊替代工具	 <p>T92001</p>

## 2. 安全带

### 2.1 扭矩

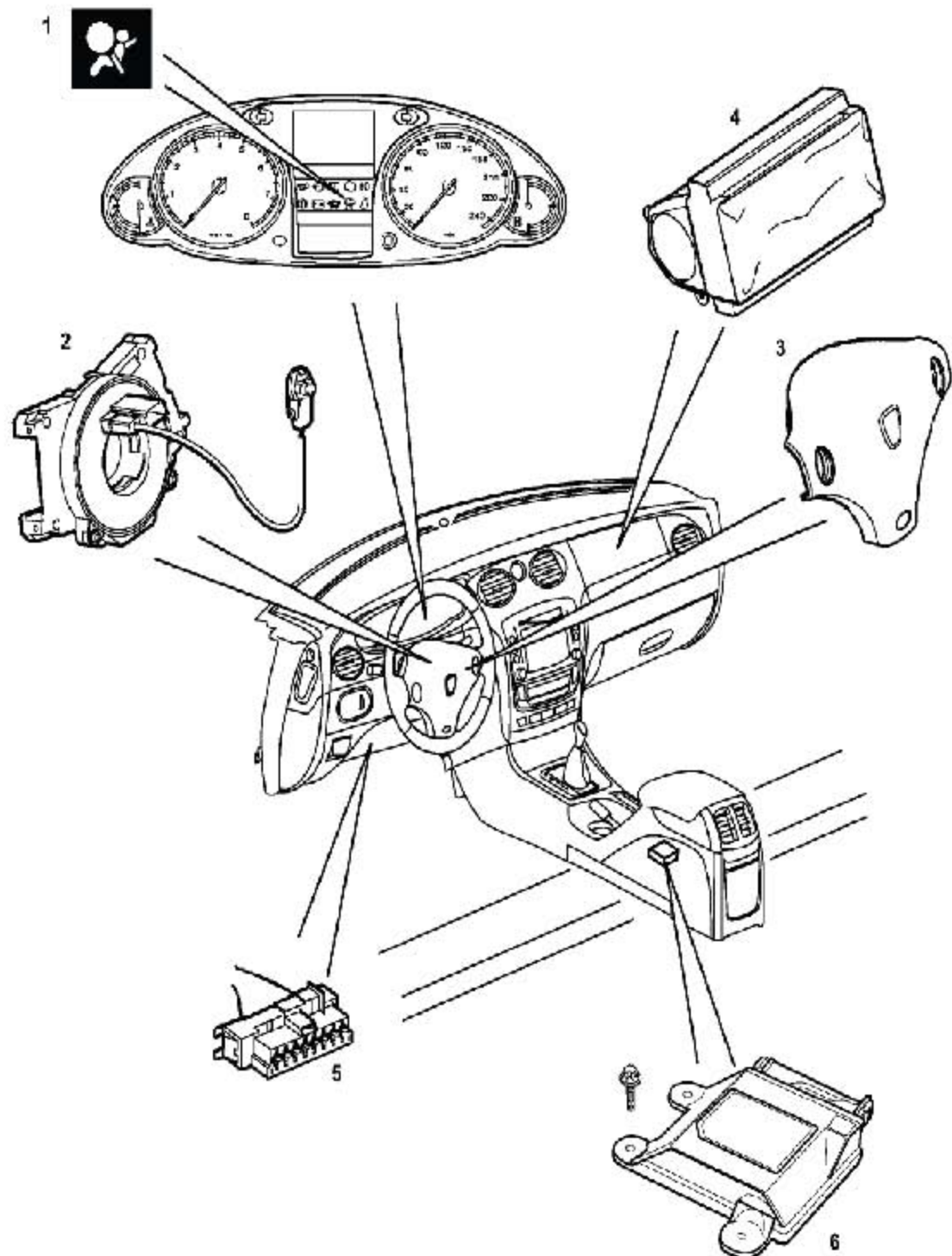
说明	扭矩
螺栓—前座椅安全带卷收器到车身	30-35 Nm
螺栓—前座椅安全带固定端到车身	30-35 Nm
螺母—前座椅安全带D形环扣到高度调节器	30-35 Nm
螺钉—前座椅安全带高度调节器到车身	19-25 Nm
螺钉—前座椅安全带预张紧器到座椅	40-50 Nm
螺栓—后座椅安全带到地板	45-55 Nm
螺栓—后座椅安全带卷收器到车身	45-55 Nm

### 2.2 保护装置布置图I



1	右前座椅安全带预张紧器	3	后座椅安全
2	左前座椅安全带预张紧器		

### 2.3 保护装置布置图II



1	组合仪表内的保护装置警示灯	4	前排乘客侧前气囊模块
2	旋转耦合器	5	诊断连接器
3	驾驶员侧前气囊模块	6	保护装置诊断和控制单元(DCU)

## 2.4 前座椅安全带总成

### 警告:

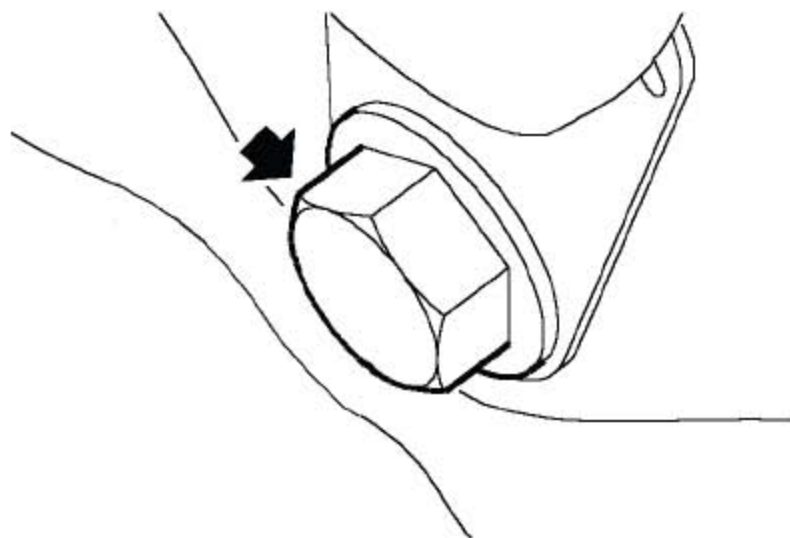
强制要求, 在处理有关SRS系统的任何事情之前, 必须全面阅读相关的信息。

### 警告:

当拆下、测试或安装座椅安全带的预张紧器时, 不要直接倾斜它或阻塞住活塞管的端头。

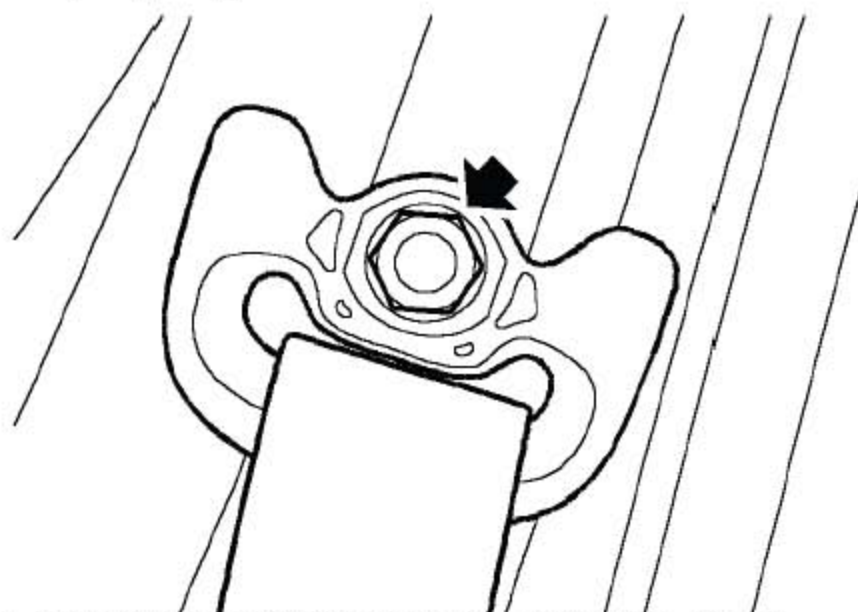
### 2.4.1 拆卸

- 1). 从点火开关上拔下钥匙, 断开蓄电池正、负极连接(先断接地导线)。等10分钟, 即SRS后备电路放电完成后才可以着手工作。



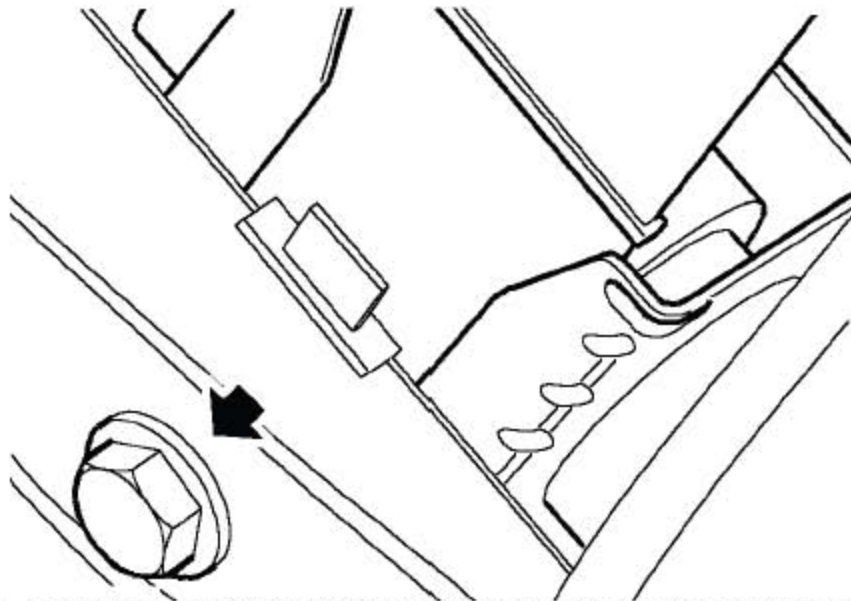
- 2). 拿开把座椅安全带固定端固定到车身上的螺栓。

- 3). 拿开BC柱上饰板总成。



- 4). 拿开把前座椅安全带D形环固定到高度调节器上的螺母。





5). 拿开把座椅安全带卷收器固定到车身上的螺栓并拿开前座椅安全带总成。

### 2.4.2 安装

**提示:** 如果要更换SRS部件, 必须记录下新部件的条形码。

- 1). 把座椅安全带卷收器定位到车身上, 装上螺栓并拧紧至30-35Nm。
- 2). 把前座椅安全带D形环定位到高度调节器上, 装上螺栓并拧紧至30-35Nm。
- 3). 装上BC柱上饰板总成。
- 4). 把座椅安全带固定端定位到车身上, 装上螺栓并拧紧至30-35Nm。
- 5). 连接蓄电池正、负极。
- 6). 进行系统检查, 转动点火开关, 检查SRS警示灯, 是否先亮4秒钟, 然后熄灭。

## 2.5 前座椅安全带预张紧器

### 警告:

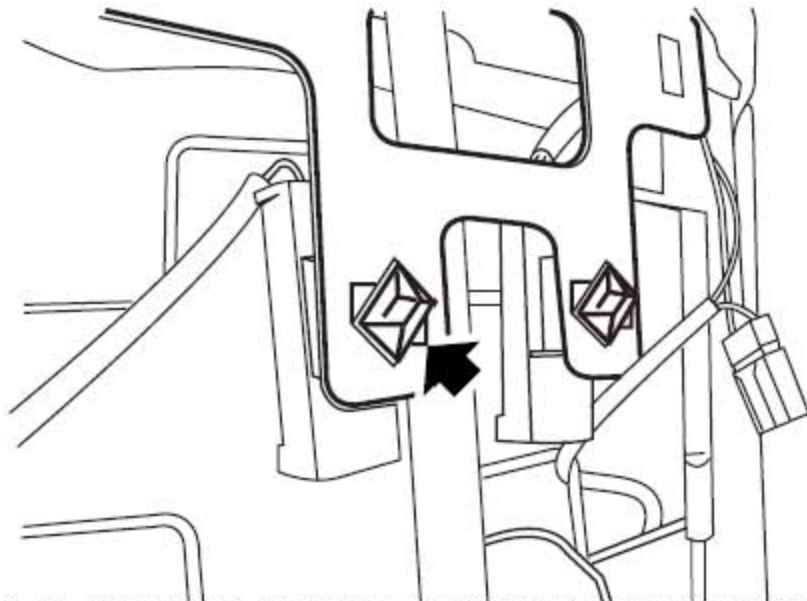
强制要求, 在处理有关SRS系统的任何事情之前, 必须全面阅读相关的信息。

### 警告:

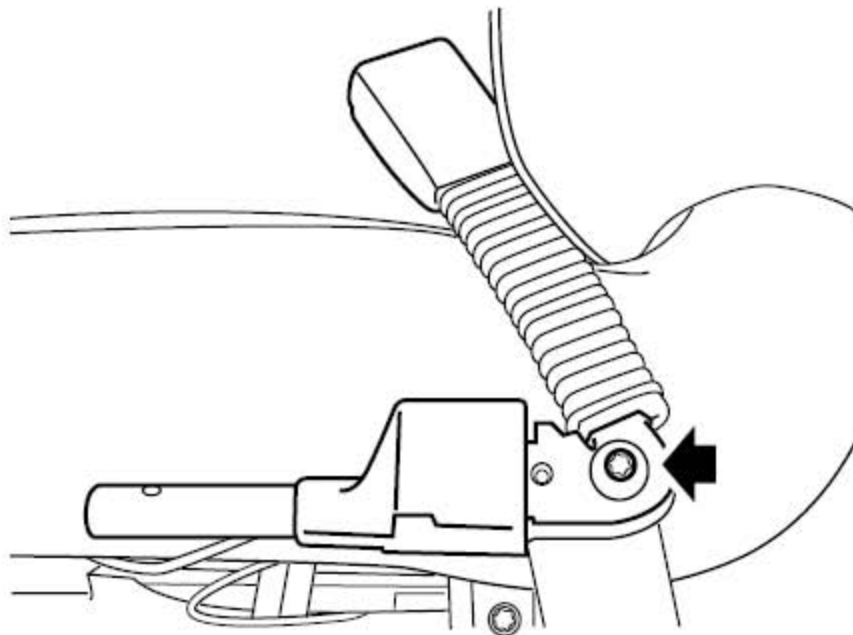
当拆下、测试或安装座椅安全带的预张紧器时, 不要直接倾斜它或阻塞住活塞管的端头。

### 2.5.1 拆卸

- 1). 从点火开关上拿开钥匙, 断开蓄电池正、负极连接(先断接地导线)。等10分钟, 即SRS后备电路放电完成后才可以着手工作。
- 2). 拿开前座椅总成。



- 3). 松开把座椅安全带预张紧器连接导线固定到座椅座垫骨架上的拉索卡扣。
- 4). 松开把座椅安全带预张紧器连接器装到座椅上的卡扣。



- 5). 拿开固定前座椅安全带预张紧器的螺钉。
- 6). 从座椅上拿开前座椅安全带预张紧器。

## 2.5.2 安装

**提示:** 如果要更换SRS部件, 必须记录下新部件的条形码。

- 1). 把前座椅安全带预张紧器固定到座椅上。装上螺钉并拧紧至40-50Nm。
- 2). 把座椅安全带预张紧器连接器连上。

- 3). 用拉索卡扣把座椅安全带预张紧器连接导线固定到座椅座垫骨架上。
- 4). 装上前座椅总成。
- 5). 连上蓄电池正、负极。
- 6). 进行系统检查，转动点火开关，检查SRS警示灯是否先亮4秒钟，然后熄灭。

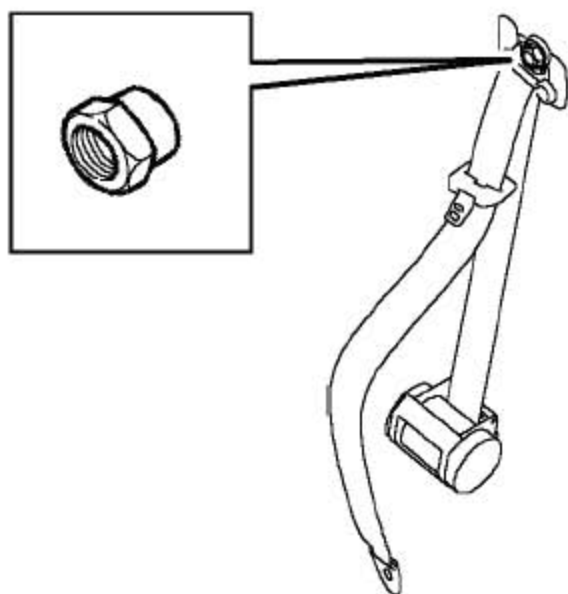
## 2.6 前座椅安全带高度调节器总成

### 警告：

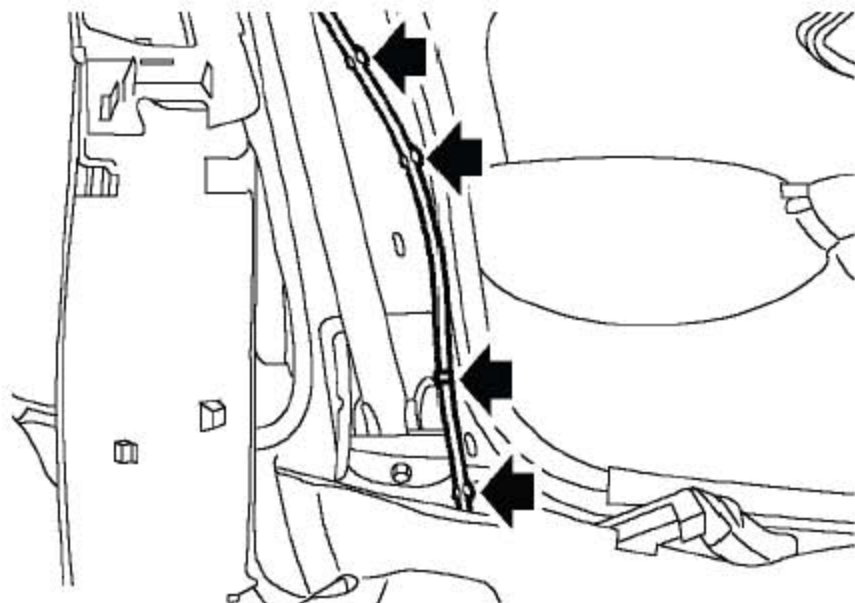
强制要求，在处理有关SRS系统的任何事情之前，必须全面阅读相关的信息。

### 2.6.1 拆卸

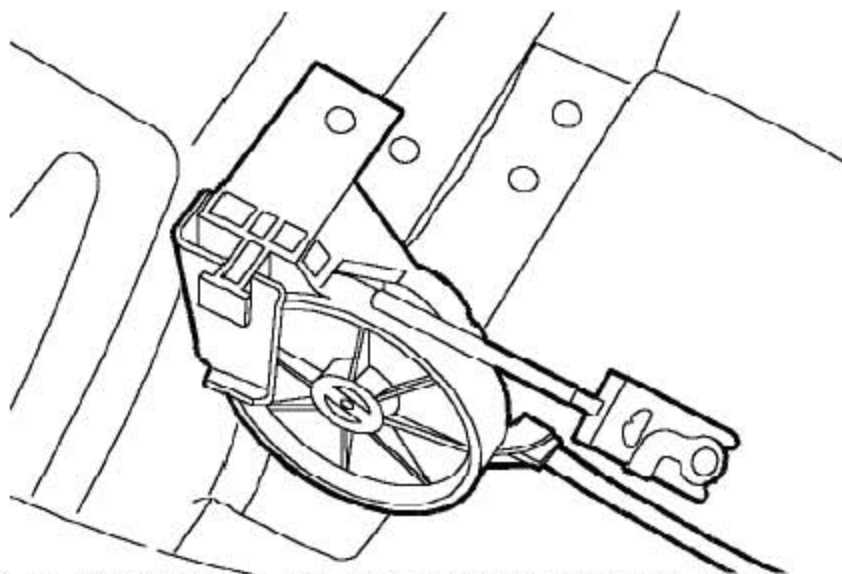
- 1). 从点火开关上拿开钥匙，断开蓄电池正、负极连接（先断接地导线）。等10分钟，即SRS后备电路放电完成后才可以着手工作。
- 2). 拿开前座椅总成。
- 3). 拿开BC柱下饰板总成。
- 4). 拿开BC柱上饰板总成。



- 5). 拿开把前座椅安全带D形环固定到调节器上的螺母。



- 6). 从BC柱上松开前座椅安全带高度调节器拉索。
- 7). 拿开把前座椅安全带高度调节器固定到BC柱上的2个螺栓。
- 8). 松开地毯上的卡扣。



- 9). 松开把前座椅安全带高度调节机构固定到支架上的销子。
- 10). 拿开前座椅安全带高度调节器总成。

## 2.6.2 安装

**提示:** 如果要更换SRS部件, 必须记录下新部件的条形码。

- 1). 把前座椅安全带高度调节器总成定位到BC柱上, 并用螺栓固定。拧紧螺栓至19-25Nm。

- 2). 将前座椅安全带高度调节器拉索安装到BC 柱上，并用卡扣固定。
- 3). 把前座椅安全带调节机构装到地板交叉支架上，用销子固定。
- 4). 装上地毯并用卡扣固定—确保拉索通过地毯缝隙。
- 5). 把座椅安全带D形环定位到座椅安全带高度调节器上，装上螺母并拧紧至30-35Nm。
- 6). 装上B柱上饰板总成。
- 7). 装上B柱下饰板总成。
- 8). 装上前座椅总成。
- 9). 连上蓄电池正、负极。
- 10). 进行系统检查，转动点火开关，检查SRS警示灯是否先亮4秒钟，然后熄灭。

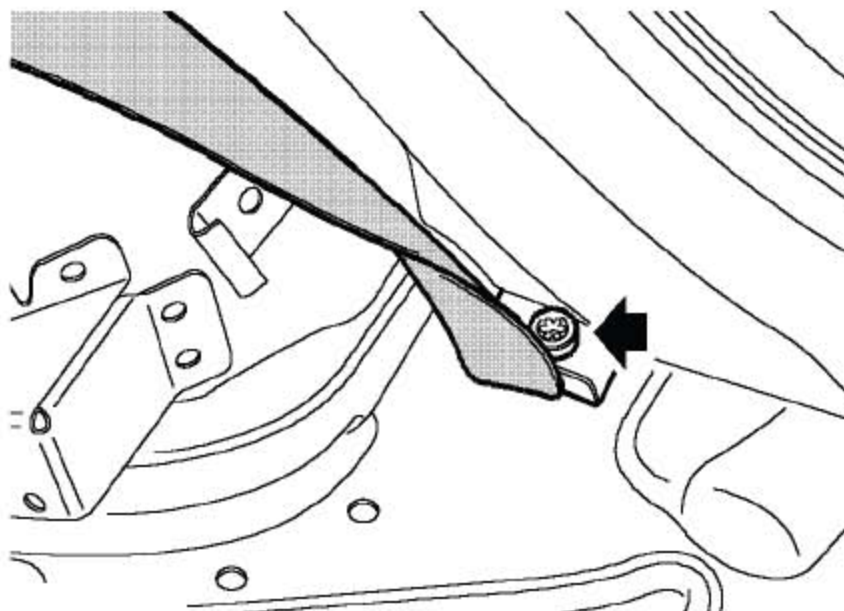
## 2.7 后座椅安全带总成

### 警告：

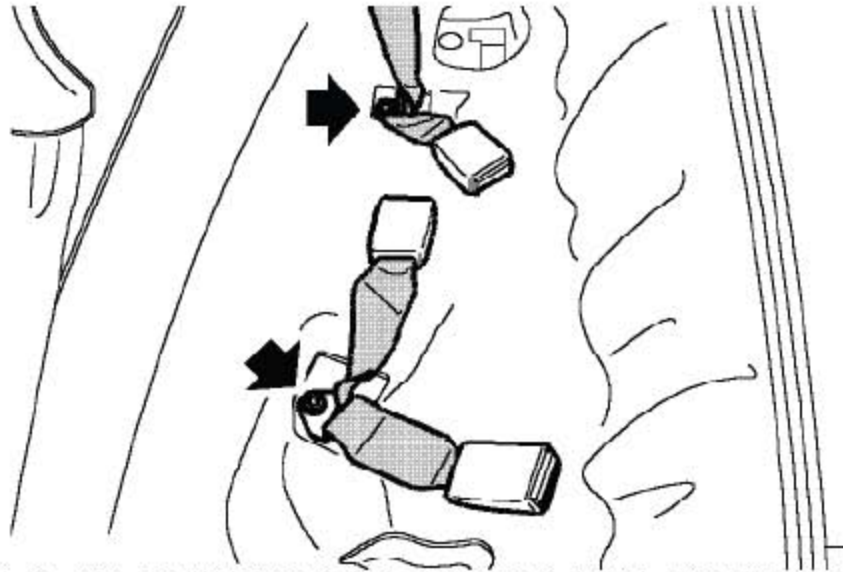
强制要求，在处理有关SRS系统的任何事情之前，必须全面阅读相关的信息。

### 2.7.1 拆卸

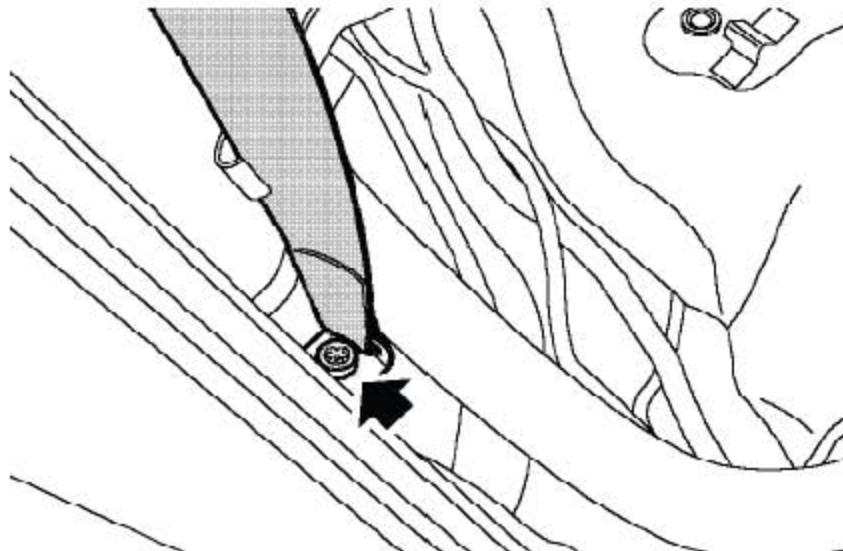
- 1). 拿开后衣帽架内饰。



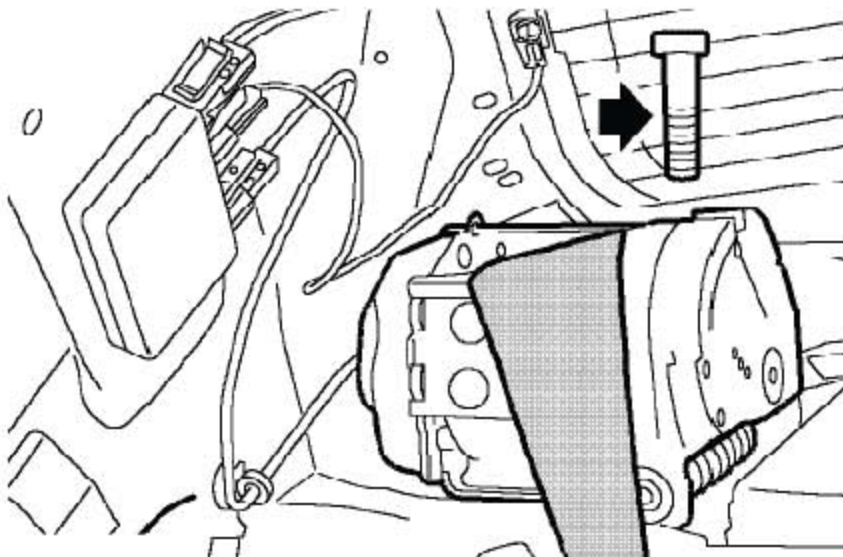
- 2). 拿开把后座椅左安全带固定到车身上的螺栓。
- 3). 拿开把后座椅左安全带卷收器固定到衣帽架上的螺栓并取下卷收器。



- 4). 拿开把后座椅中间安全带和后座椅安全带锁扣固定到车身上的螺栓并取下后座椅中间安全带和后座椅安全带锁扣。



- 5). 拿开把后座椅右安全带固定到车身上的螺栓。



6). 拿开把后座椅右安全带卷收器固定到衣帽架上的螺栓并取下卷收器。

### 2.7.2 安装

**提示:** 如果要更换SRS部件, 必须记录下新部件的条形码。

- 1). 把后座椅中间安全带和后座椅中间安全带锁扣定位到车身上, 装上螺栓并拧紧至45-55Nm。
- 2). 把后座椅左右安全带卷收器定位到衣帽架上, 并拧紧螺栓至45-55Nm。
- 3). 把后座椅左右安全带定位到地板上, 装上螺栓并拧紧至45-55Nm。
- 4). 装上后衣帽架内饰。

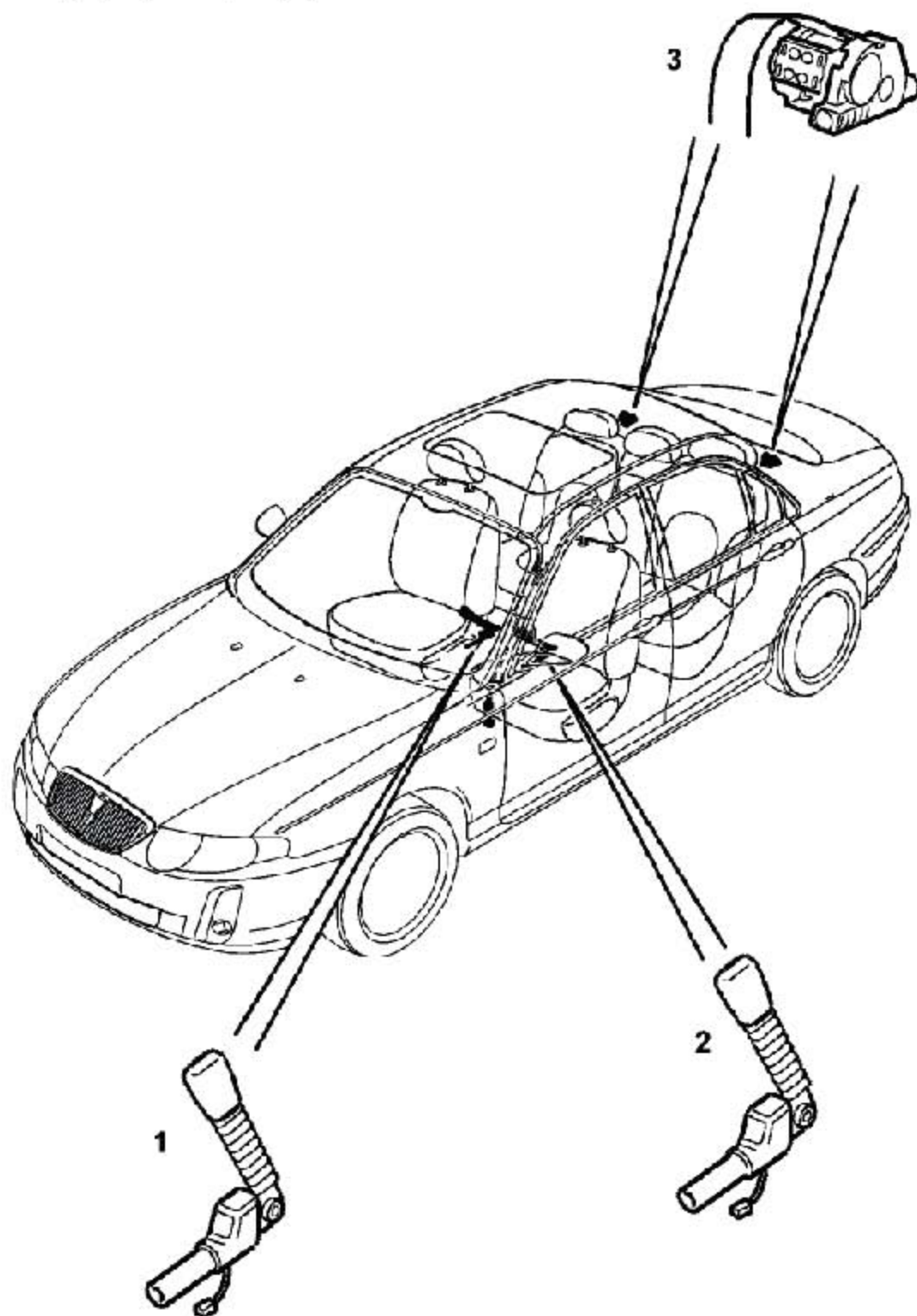
LAUNCH

## 3. 保护装置诊断和控制单元

### 3.1 扭矩

说明	扭矩
螺钉 - DCU 到安装支架	7.5-9.5 Nm

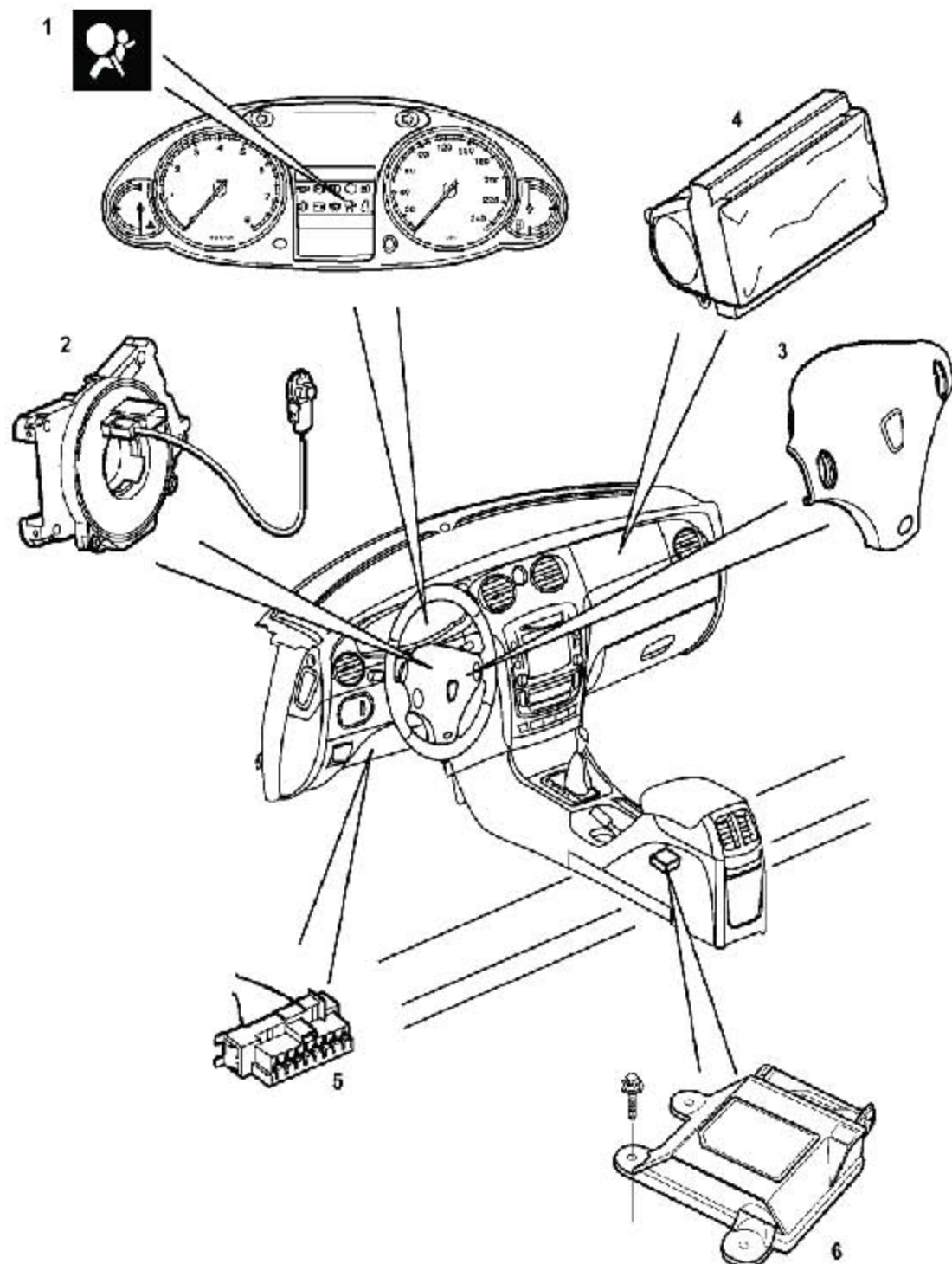
### 3.2 保护装置布置图I





1	右前座椅安全带预张紧器	2	左前座椅安全带预张紧器
3	后座椅安全带		

### 3.3 保护装置布置图II



1	组合仪表内的保护装置警示灯	4	前排乘客侧前气囊模块
2	旋转耦合器	5	诊断连接器
3	驾驶员侧前气囊模块	6	保护装置诊断和控制单元(DCU)

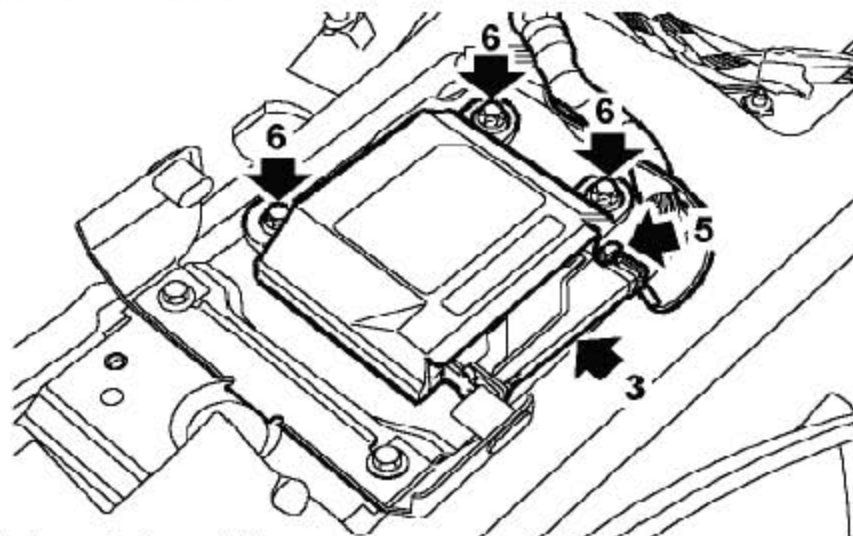
### 3.4 保护装置诊断和控制单元

#### 警告:

强制要求, 在处理有关SRS系统的任何事情之前, 必须全面阅读相关的信息。

#### 3.4.1 拆卸

- 1). 从点火开关上拔下钥匙, 断开蓄电池正、负极连接(先断接地导线)。等10分钟, 即SRS后备电路放电完成后才可以着手工作。
- 2). 拆下中控台总成。



- 3). 从DCU上断开连接器。
- 4). 从DCU安装支架上松开线束卡扣。
- 5). 断开DCU接地端。
- 6). 拆下3个将DCU安装到车身上的螺栓, 取下DCU。

#### 3.4.2 安装

- 1). 把DCU装到车身上, 并定位好接地端, 用螺栓固定, 并拧紧至7.5-9.5Nm。

#### 注意:

确保SRS DCU安装正确。部件和安装部件的支架之间一定没有任何间隙。不正确的安装将可能导致系统的故障。

- 2). 把连接器连到DCU 上, 并用卡扣定位好线束。
- 3). 装上中控台总成。
- 4). 连上蓄电池导线, 最后接接地端。
- 5). 进行系统检查, 转动点火开关, 检查SRS警告灯是否先亮4秒钟, 然后熄灭了。