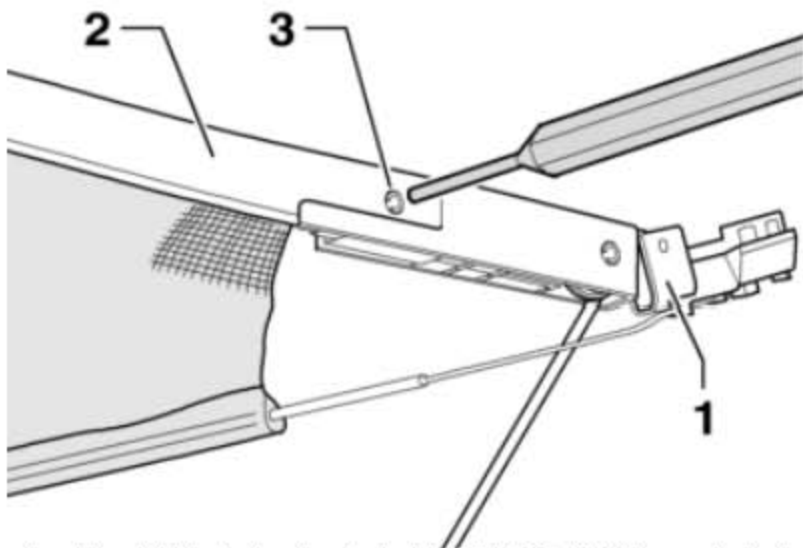


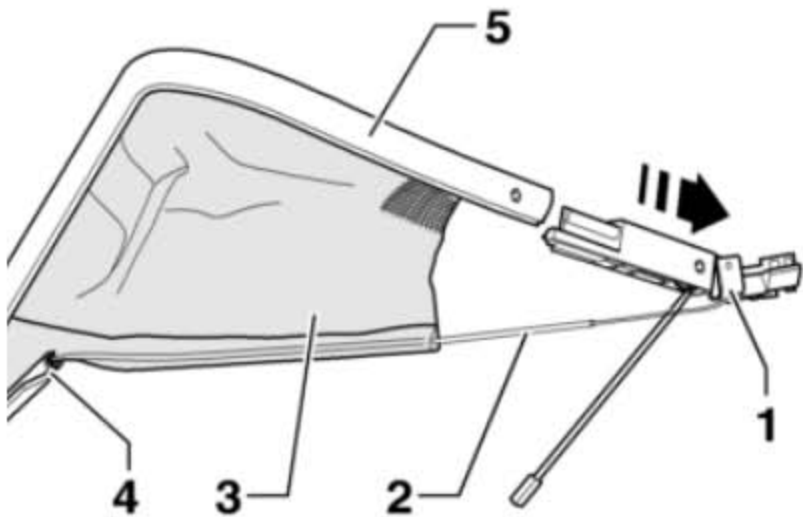
17.12 拆卸和安装导流板支架

17.12.1 拆卸

- 1). 拆卸导流板。
- 2). 使用冲头，从上部的网状条(下图 2 所示)和导流板(下图 1 所示)中敲击出定位销(下图 3 所示)。

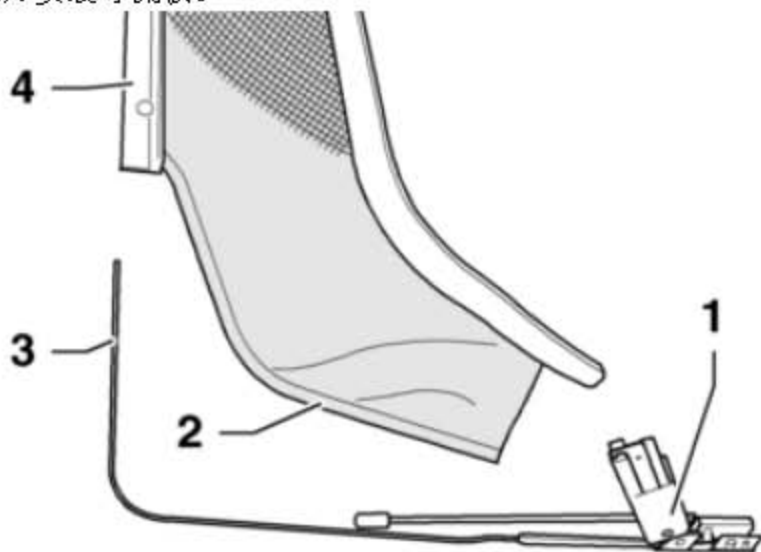


- 3). 沿(下图箭头所示)方向把导流板支架(下图 1 所示)从网状条(下图 5 所示)中拉出。
- 4). 把固定铁丝(下图 2 所示)从下部的网状条(下图 4 所示)和网(下图 3 所示)中拉出。



17.12.2 安装

- 1). 小心地将固定铁丝(下图 3 所示)推过网(下图 2 所示)直至触及下部网状条(下图 4 所示)。
- 2). 其它安装以拆卸的倒序进行。
- 3). 使用新的定位销固定导流板支架。
- 4). 安装导流板。



17.13 拆卸和安装玻璃盖板和遮阳板的预设装置

拆卸全景滑动天窗玻璃盖板的预设装置。

17.14 拆卸和安装滑动天窗马达

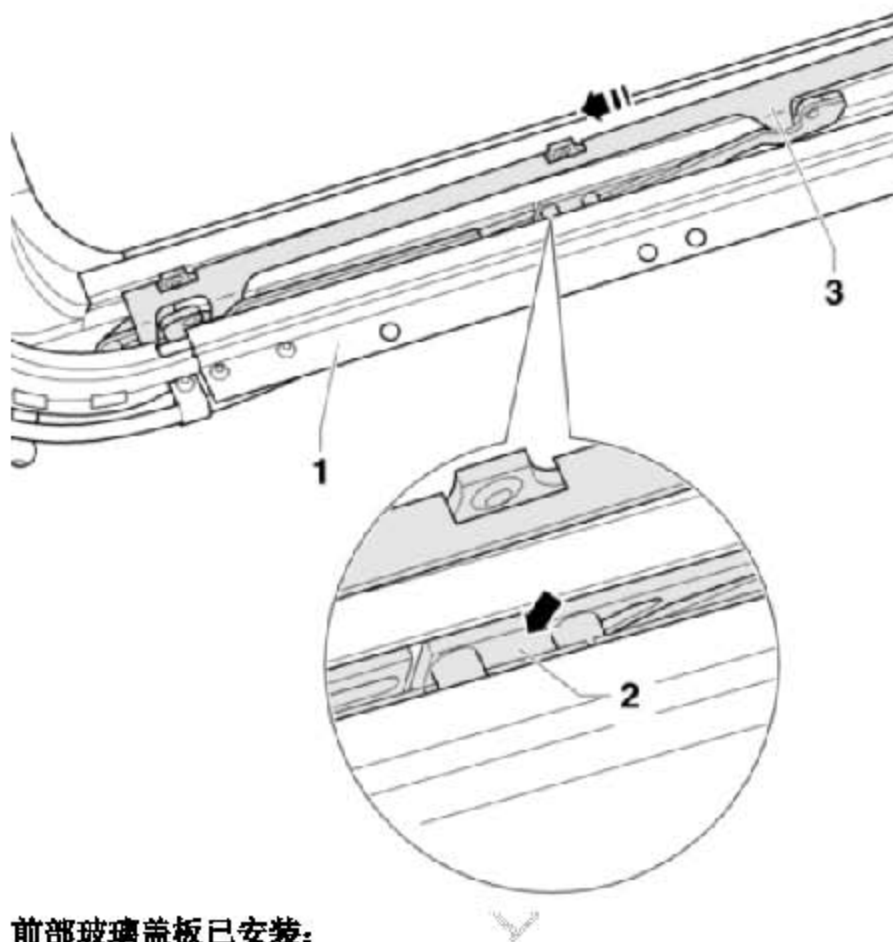
17.14.1 拆卸

- 1). 滑动天窗马达和遮阳板马达是一样的。
- 2). 滑动天窗马达的拆卸与遮阳板马达的拆卸相似。

17.14.2 安装

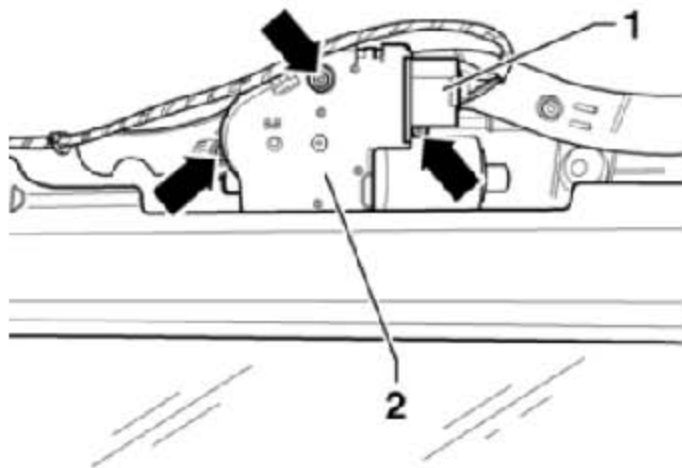
前部玻璃盖板已拆下：

- 1). 完全向前拉动倾斜机构的两侧，直到其完全降下。
- 2). 在滑动片(下图 2 所示)区域,沿(下图箭头所示)方向推动倾斜机构，此操作不得在导向板(下图 3 所示)上进行。



前部玻璃盖板已安装:

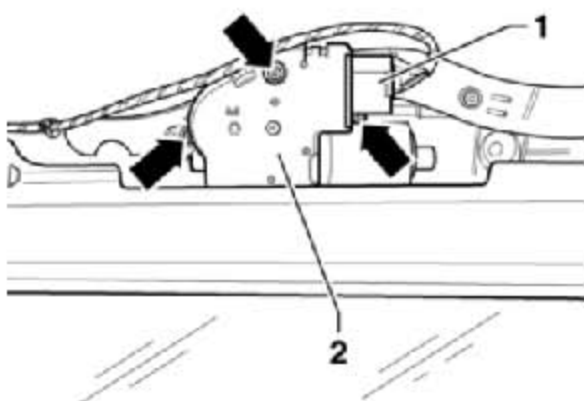
- 1). 拆下滑动天窗马达(下图 2 所示)并拧紧螺栓(下图箭头所示)(3, 5 Nm)。
- 2). 将插头连接(下图 1 所示)连到滑动天窗马达(下图 2 所示)上。
- 3). 安装成型车顶篷。
- 4). 作业结束后, 建立滑动天窗马达的参照点。



17.15 拆卸和安装遮阳板马达

17.15.1 拆卸

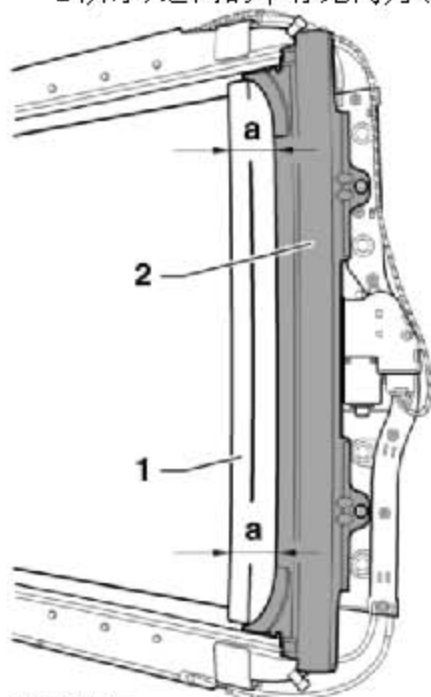
- 1). 拆卸成型车顶篷。
- 2). 断开遮阳板马达(下图 2 所示)的插头连接(下图 1 所示)。
- 3). 拧下遮阳板马达(下图 2 所示)的螺栓(下图箭头所示)。
- 4). 拆下遮阳板马达(下图 2 所示)。



17.15.2 安装

安装顺序与拆卸相反。

- 1). 在安装马达前,调整遮阳板,使得遮阳板横梁(下图 1 所示)和遮阳板外壳(下图 2 所示)之间的平行距离为(下图 a 所示)。



拧紧力矩

螺栓, 3.5 Nm

- 2). 作业结束后, 建立遮阳板马达的参照点。

17.16 拆卸和安装遮阳板

17.16.1 拆卸

1). 把遮阳板完全打开。

提示

在电源出现故障的情况下，遮阳板可用市售的内六角扳手以旋转遮阳板马达的方法移动至拆卸位置（完全开启）。

2). 拆卸后部玻璃盖板。

3). 拧下外壳(下图 2 所示)上的螺栓(下图 3 所示)(2 Nm)。

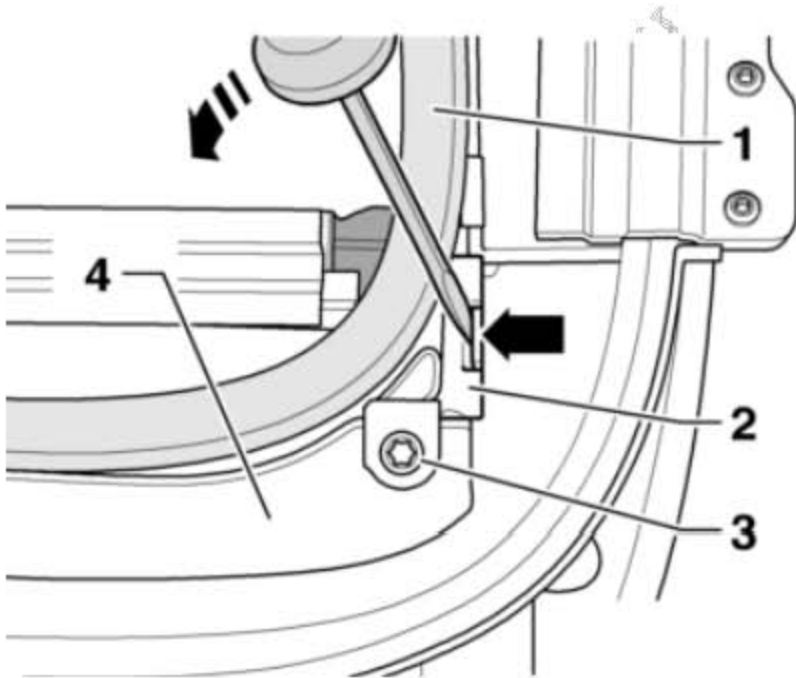
4). 使用螺丝刀，从外壳(下图 2 所示)的后部件(下图 4 所示)处松开卡子(下图箭头所示)，向上翘起外壳(下图 2 所示)。

5). 因此，不能拆下内侧密封条(下图 1 所示)。

6). 小心地提起带遮阳板滑动片(下图 1 所示)的遮阳板横梁(下图 2 所示)。

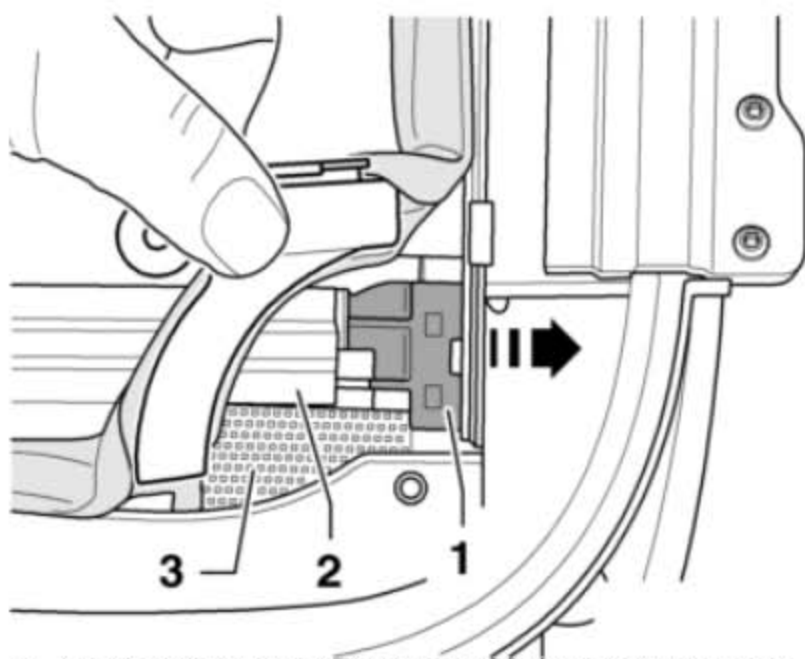
提示

确保不损坏遮阳板纤维织物(下图 3 所示)。

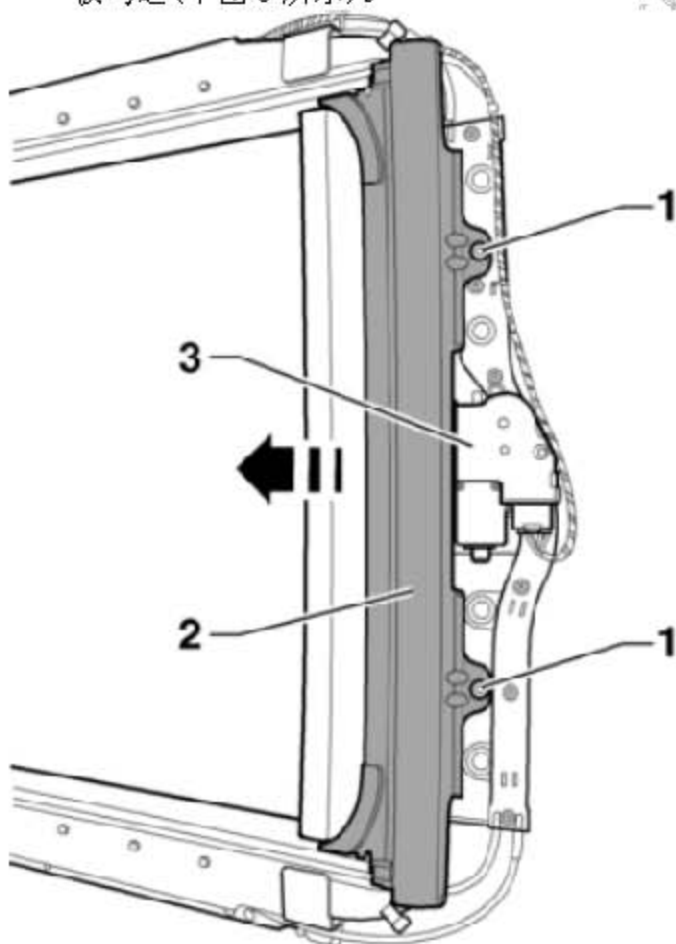


7). 在遮阳板横梁(下图 2 所示)的一侧，沿(下图箭头所示)方向拉动遮阳板滑动片(下图 1 所示)。

8). 拆卸成型车顶篷。



- 9). 拧下遮阳板外壳(下图 2 所示)的螺栓(下图 1 所示)(3.5 Nm)。
- 10). 沿(下图箭头所示)方向向下轻微拉动遮阳板外壳(下图 2 所示)，直到越过遮阳板马达(下图 3 所示)。

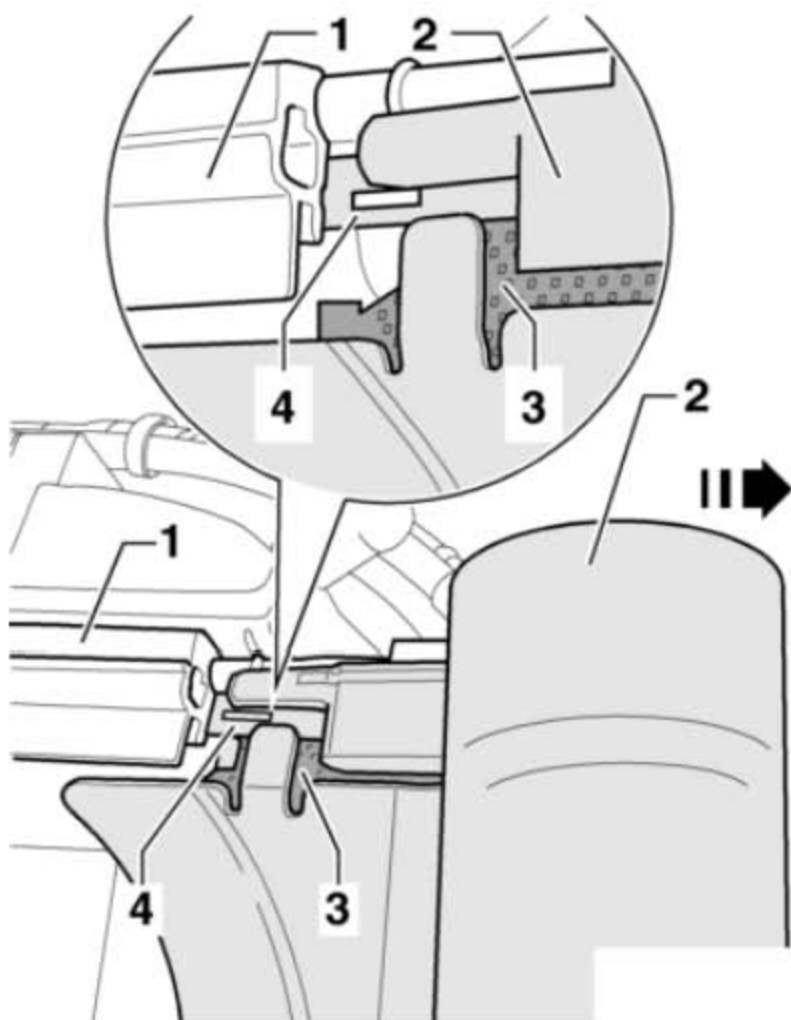


- 11). 沿(下图箭头所示)方向,从遮阳板导轨(下图 1 所示)内拉出连带遮阳板钢条(下图 4 所示)的遮阳板外壳(下图 2 所示)。

提示

确保不损坏遮阳板纤维织物(下图 3 所示)。

当拆下遮阳板后,才可更换遮阳板横梁。

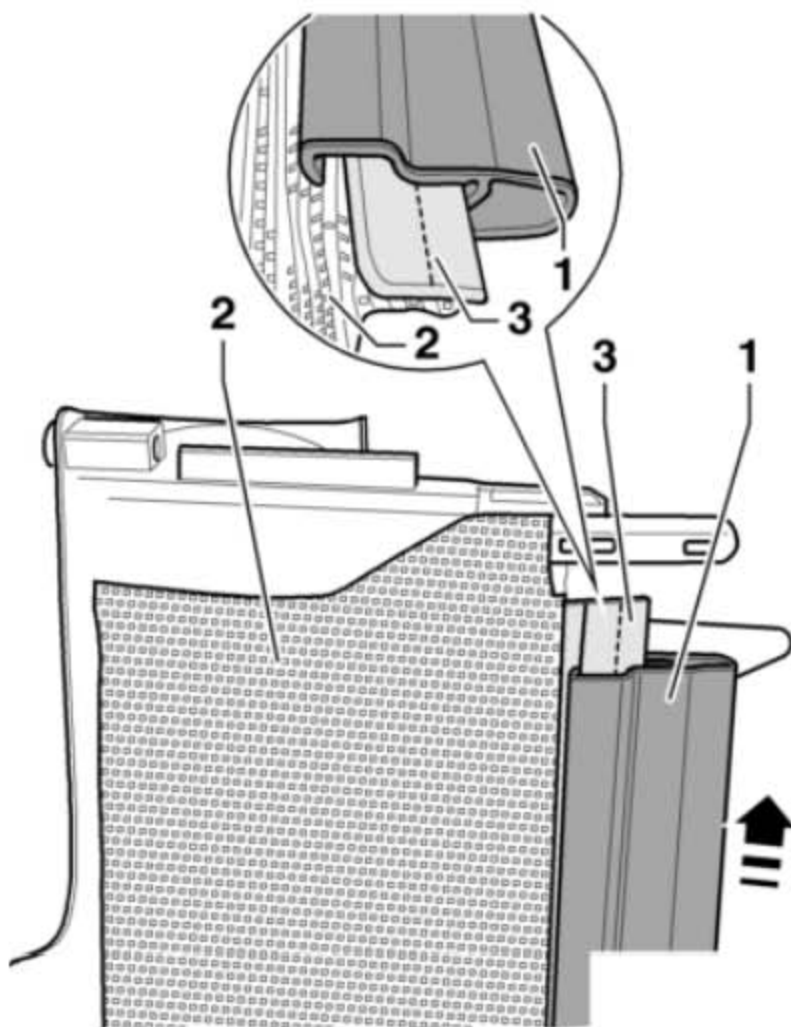


- 12). 沿(下图箭头所示)方向,小心地从遮阳板纤维织物(下图 2 所示)的压条(下图 3 所示)上拉出遮阳板横梁(下图 1 所示)。

- 13). 小心地滑动在压条(下图 3 所示)上的遮阳板横梁(下图 1 所示)。

提示

确保不损坏遮阳板纤维织物(下图 2 所示)。



17.16.2 安装

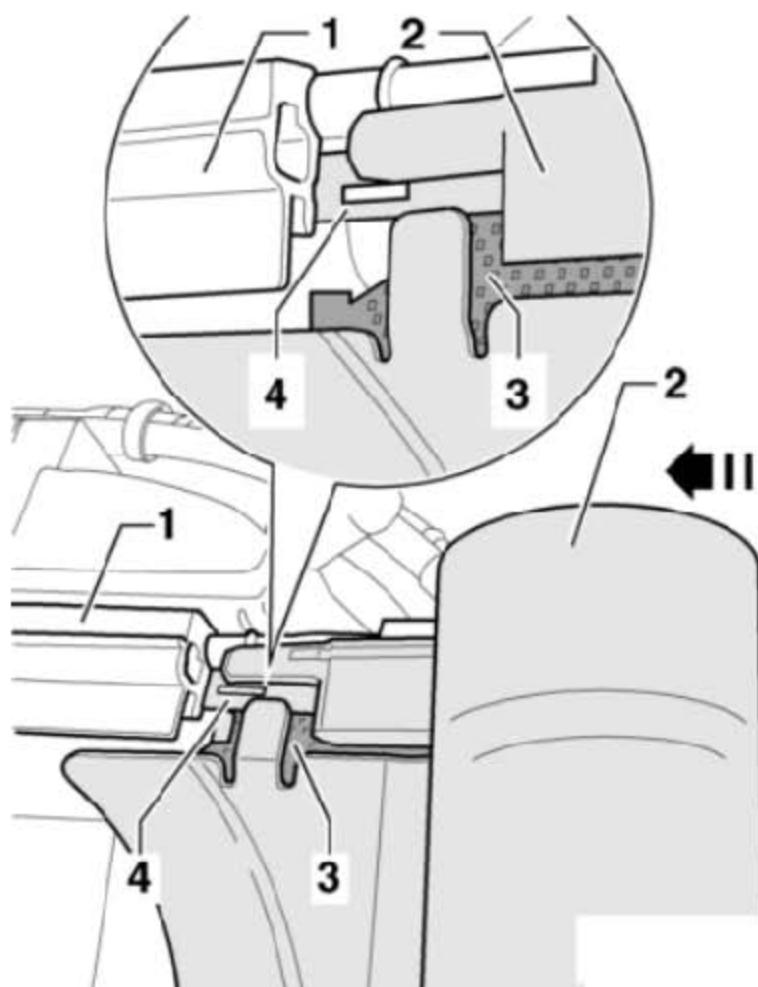
提示

- ◆ 遮阳板横梁必须在安装遮阳板外壳前安装。
- ◆ 不要在遮阳板滑动片和遮阳板拉索上涂抹油脂。

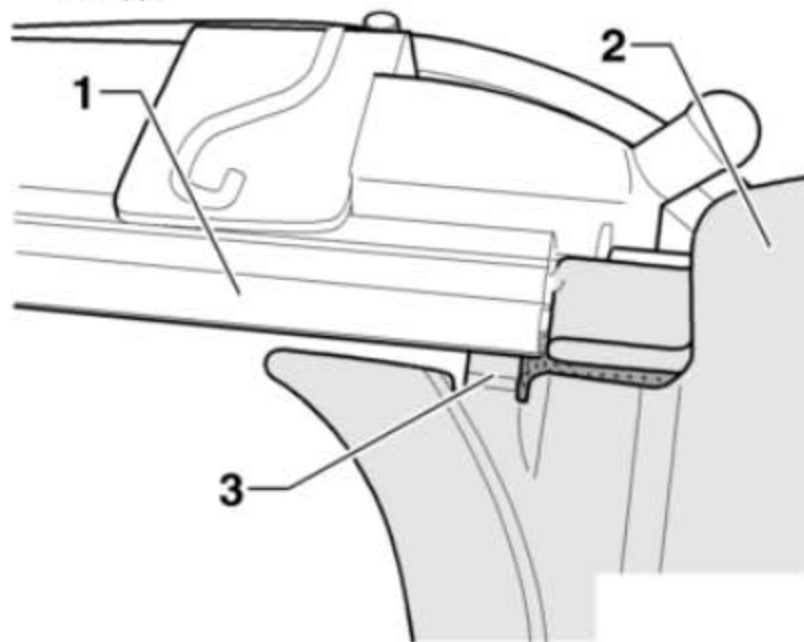
1). 沿(下图箭头所示)方向，将连带遮阳板钢条(下图4所示)的阳板外壳(下图2所示)推入遮阳板导轨(下图1所示)。

提示

确保不损坏遮阳板纤维织物(下图3所示)。



2. 遮阳板外壳(下图 2 所示)的凸耳(下图 3 所示)必须插入遮阳板导轨(下图 1 所示)的下方。

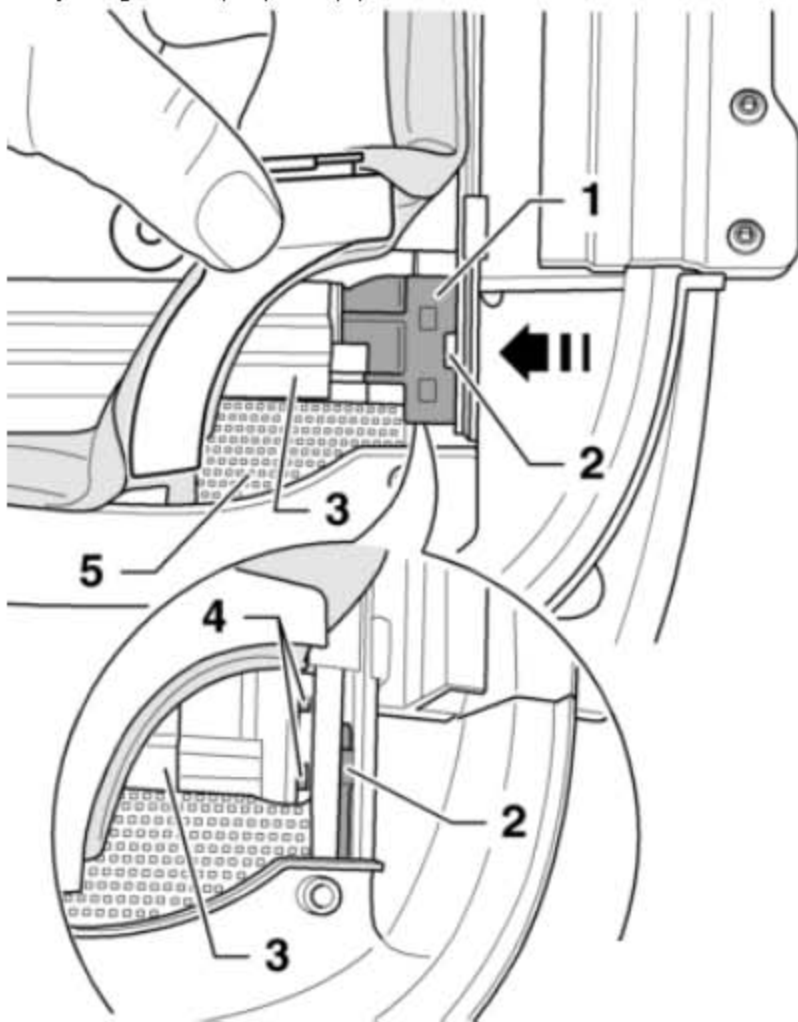


3). 沿(下图箭头所示)方向把遮阳板滑动片(下图 1 所示)推入遮阳板横梁(下图 3 所示)。

提示

确保遮阳板滑动片(下图 1 所示)与遮阳板钢条(下图 4 所示)的凹槽以及遮阳板拉索(下图 2 所示)的摇臂都相互啮合。

4). 其它安装以拆卸的倒序进行。



拧紧力矩

遮阳板外壳的螺栓 3.5 Nm

外壳的螺栓 3.5 Nm

提示

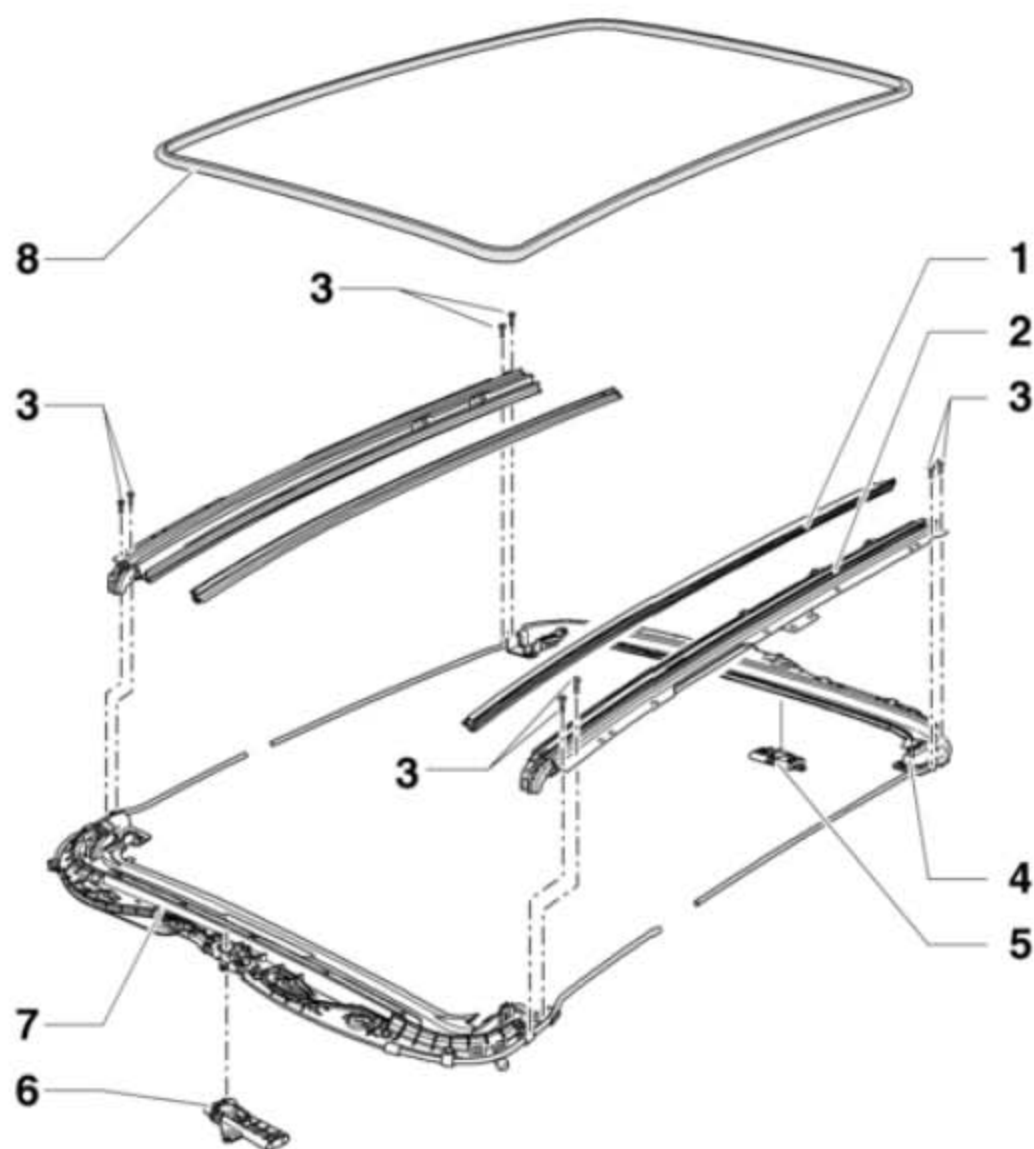
安装后, 必须检查遮阳板的同步性与操作舒适性。为此, 使用市场上销售的内六角扳手在其马达上手动移动遮阳板, 避免遮阳板纤维织物产生褶皱和变形。

5). 安装成型车顶篷。

6). 安装后部玻璃盖板。

7). 作业结束后, 建立遮阳板马达的参照点。

17.17 装配概述-组装框架

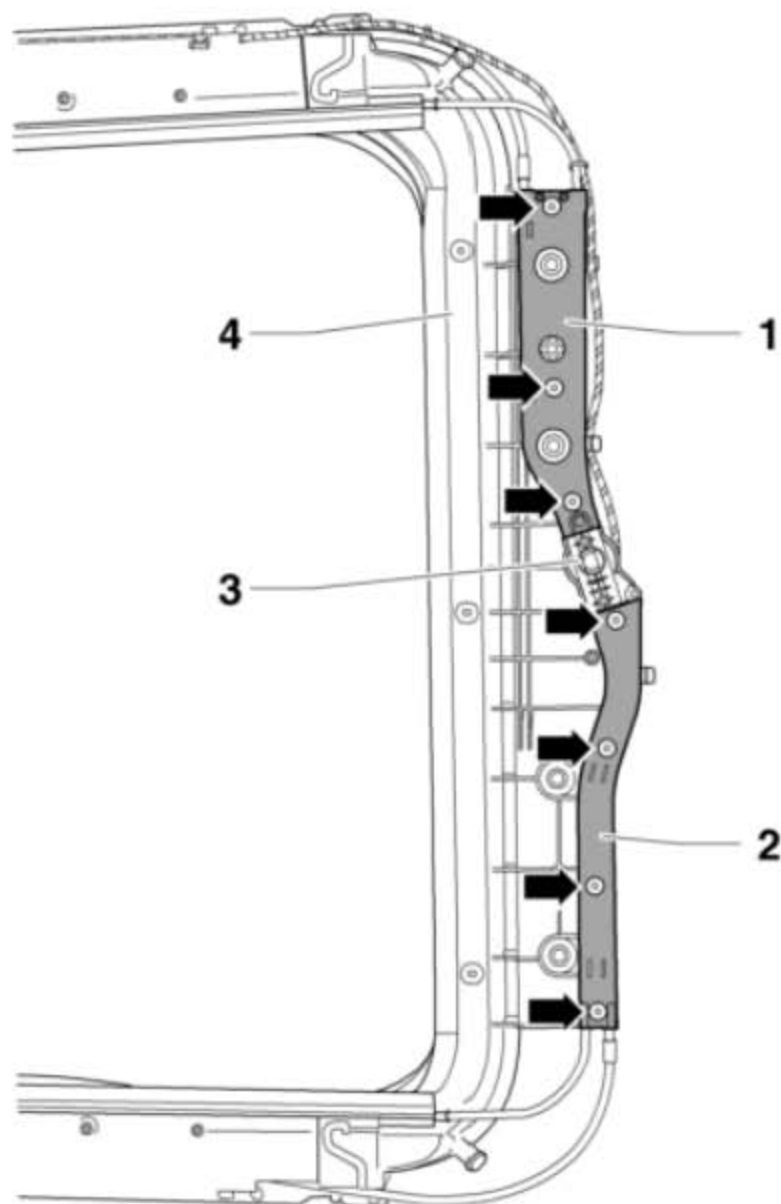


- 1). 遮阳板导轨，不可单独更换
- 2). 导轨，不可单独更换，连接到前部件
- 3). 螺栓，2 Nm
- 4). 后部件
- 5). 后部马达盖板
- 6). 前部马达盖板
- 7). 前部件，不可单独更换，连接到导轨
- 8). 内侧密封条

17.18 安装和拆卸马达盖板与遮阳板拉索

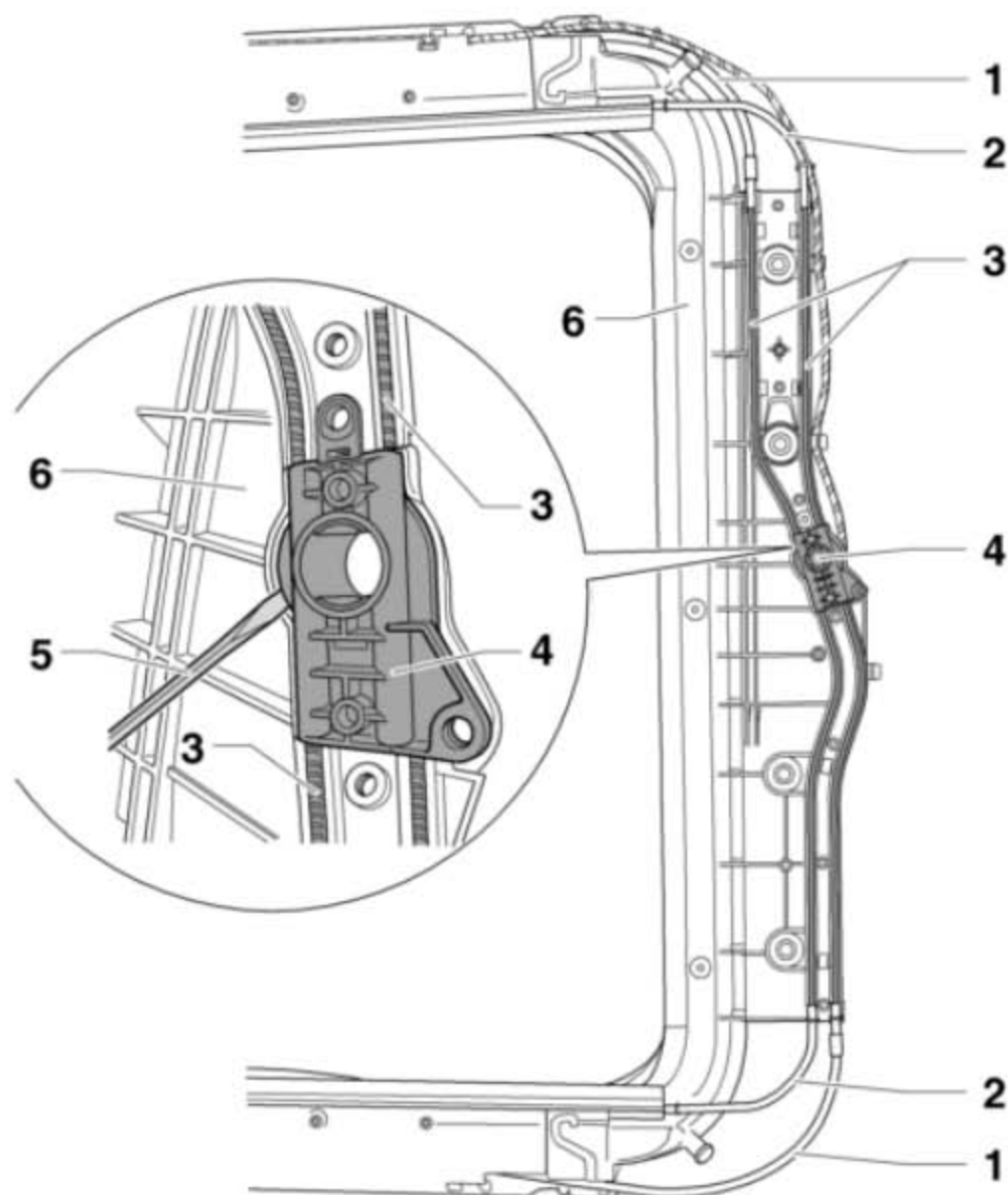
17.18.1 拆卸

- 1). 拆卸成型车顶篷。
- 2). 拆下遮阳板马达。
- 3). 拆卸遮阳板。
- 4). 拧下拉索盖板(下图 1 所示)和(下图 2 所示)的螺栓 (2 Nm)(下图箭头所示)。
- 5). 从后部件(下图 4 所示)上拆下拉索盖板(下图 1 所示)和(下图 2 所示)。

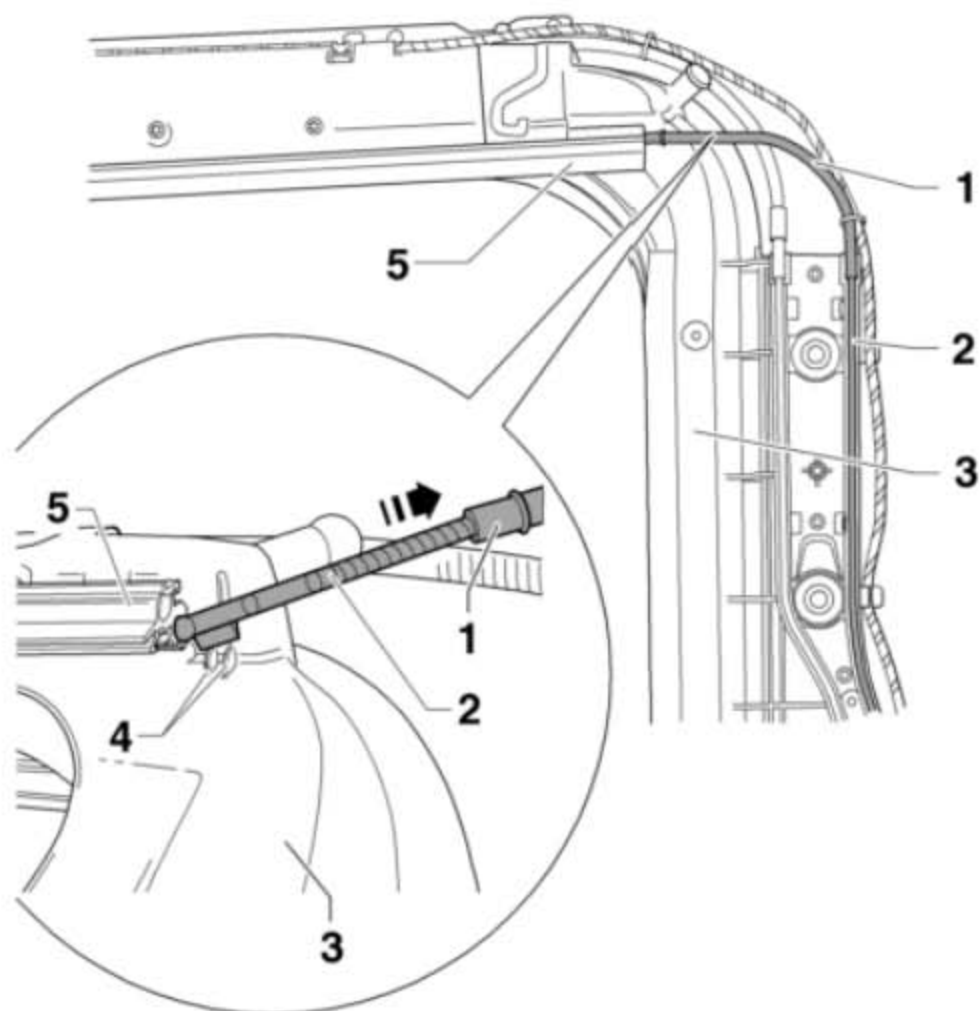


- 6). 把遮阳板拉索(下图 3 所示)从排水软管(下图 1 所示)和马达盖板(下图 4 所示)上拉出。
- 7). 使用合适的螺丝刀(下图 5 所示), 从后部件(下图 6 所示)中撬出马达盖板(下图

5 所示)。



- 8). 从后部(下图 3 所示)的拉索支撑架(下图 4 所示)内撬出导向管(下图 1 所示)。
- 9). 从遮阳板导轨(下图 5 所示)上拆下拉索(下图 2 所示)。



17. 18. 2 安装

- 1). 安装顺序与拆卸相反。

提示

不要润滑马达盖板和遮阳板拉索。

- 2). 安装遮阳板。
- 3). 安装遮阳板马达。
- 4). 安装成型车顶篷。
- 5). 作业结束后，建立全景滑动天窗所有驱动机构的参照点。

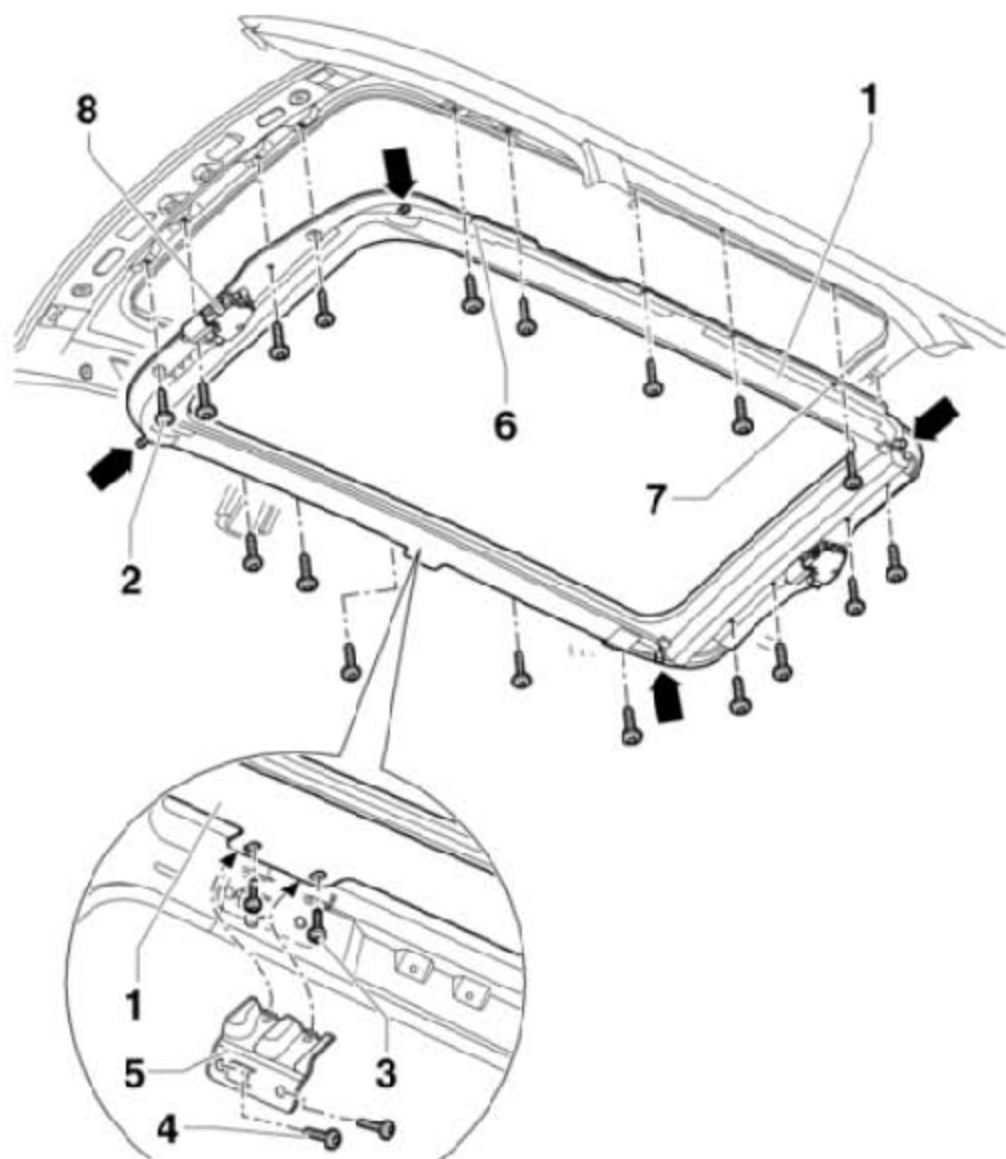
17.19 拆卸和安装组装框架

17.19.1 拆卸

提示

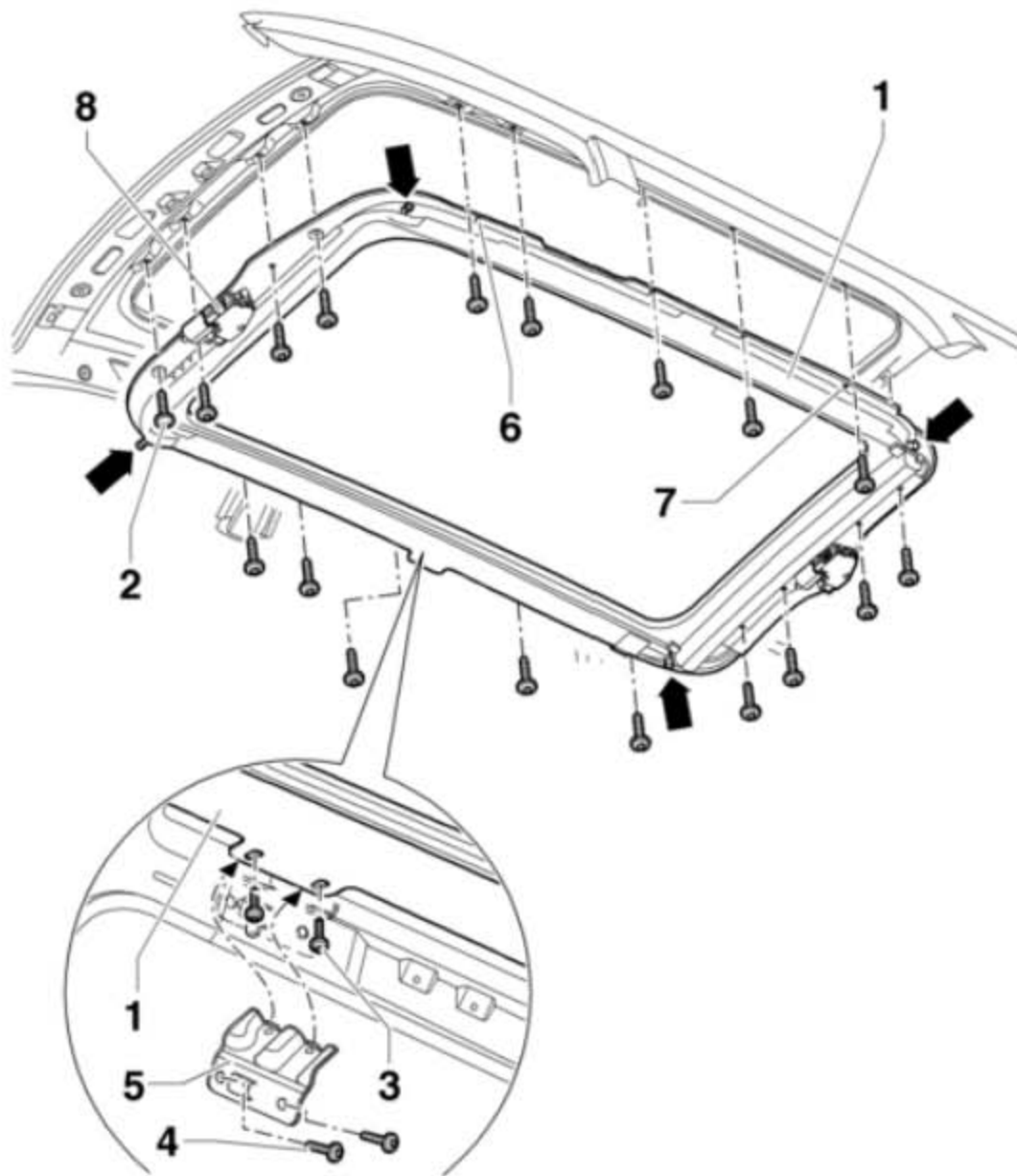
需在另一个维修工的帮助下进行组装框架的拆卸和安装。

- 1). 拆下车顶把手支架（车顶）。
- 2). 从组装框架(下图 1 所示)连接件(下图箭头所示)处拔出排水软管。
- 3). 断开滑动天窗马达(下图 8 所示)线束的插头连接。
- 4). 拆下螺栓(下图 3 所示)和卡槽盖(下图 5 所示)的螺栓(下图 3 所示),并且取下卡槽盖。
- 5). 松开组装框架(下图 1 所示)的螺栓(下图 2 所示),在至少一个维修工的帮助下从车辆上拆下组装框架。



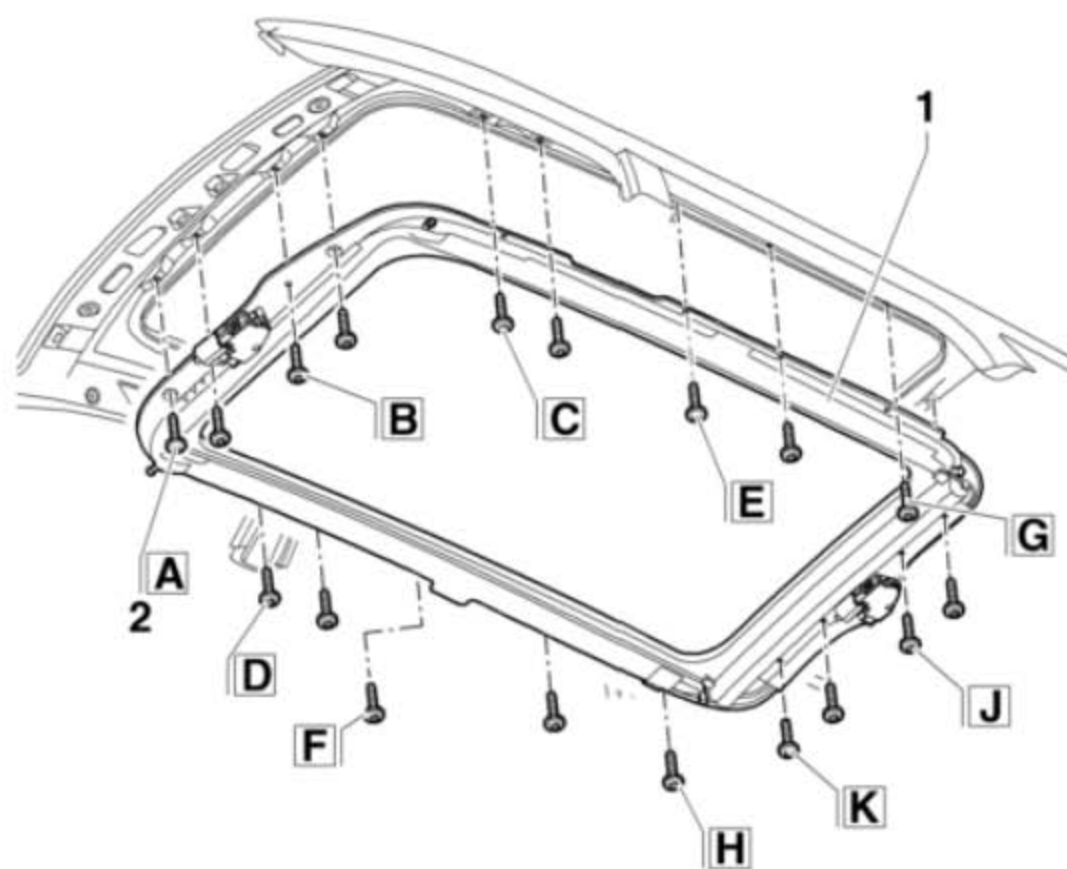
17.19.2 安装

- 1). 在至少一个维修工的帮助下提起组装框架(下图 1 所示)并放到车上。
- 2). 当拧紧时, 在定心孔(下图 6 所示)和(下图 7 所示)内使用 2 个圆柱形的插销调整组装框架(钻孔的直线深度为 8 mm)。
- 3). 拧上螺栓(下图 2 所示), 但不要拧紧。
- 4). 力矩拧紧螺栓(下图 3 所示)至 8 Nm。
- 5). 力矩拧紧螺栓(下图 4 所示)至 4.5 Nm。



- 6). 首先按字母顺序以 8Nm 力矩拧紧有字母标识的螺栓(下图 2 所示)。
- 7). 然后以 8Nm 的力矩拧紧组装框架(下图 1 所示)其余的螺栓(下图 2 所示)。
- 8). 其它安装以拆卸的倒序进行。

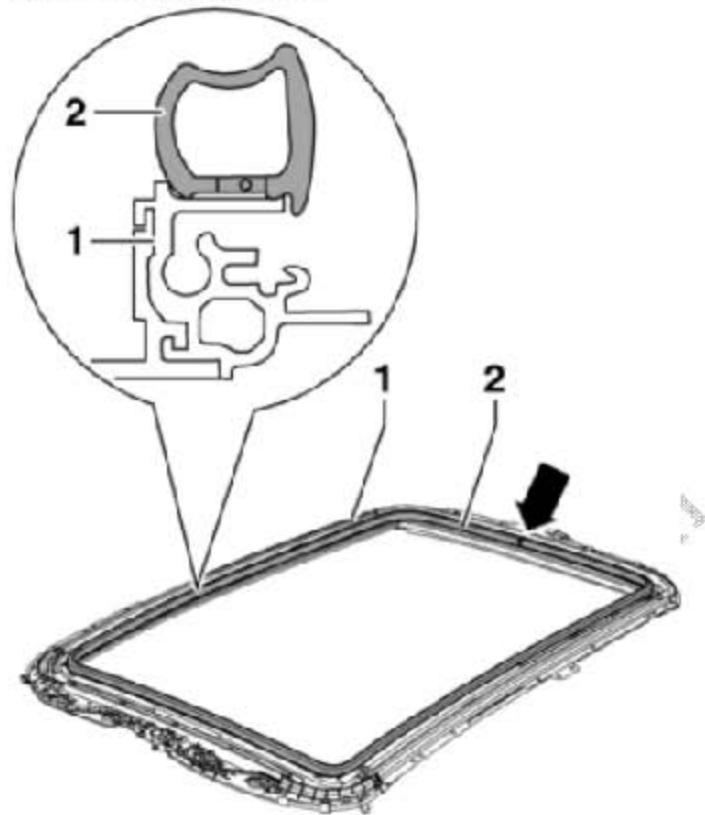
- 9). 安装车顶把手支架 (车顶)。
- 10). 安装成型车顶篷。



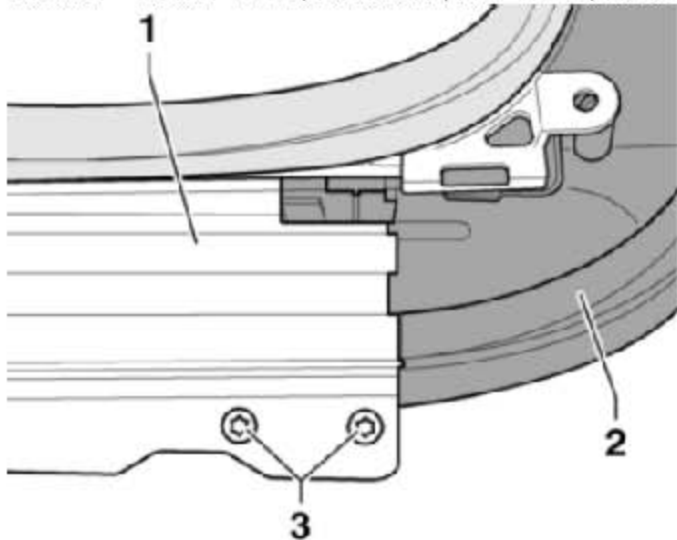
17.20 拆卸和安装后部件

17.20.1 拆卸

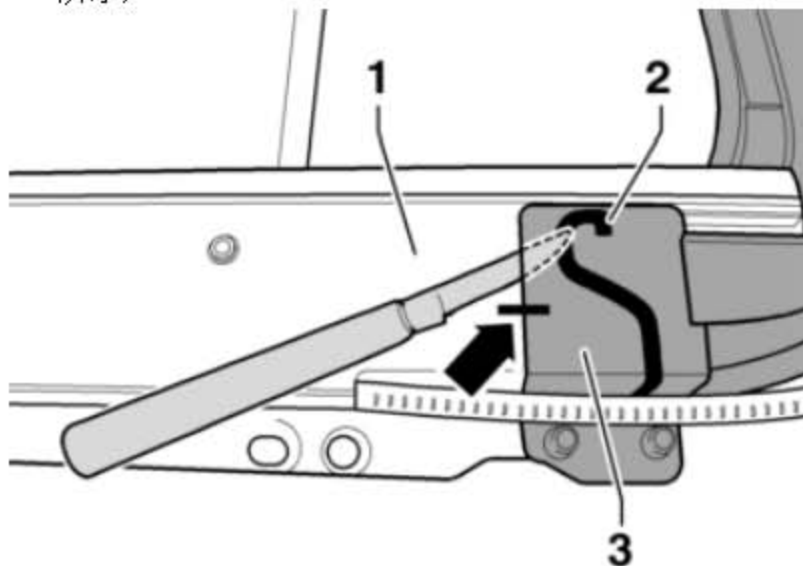
- 1). 从车上拆下组装框架。
- 2). 从组装框架(下图 1 所示)中拉出内侧密封条(下图 2 所示)。
- 3). 拆卸遮阳板。
- 4). 松开后部件的线束。



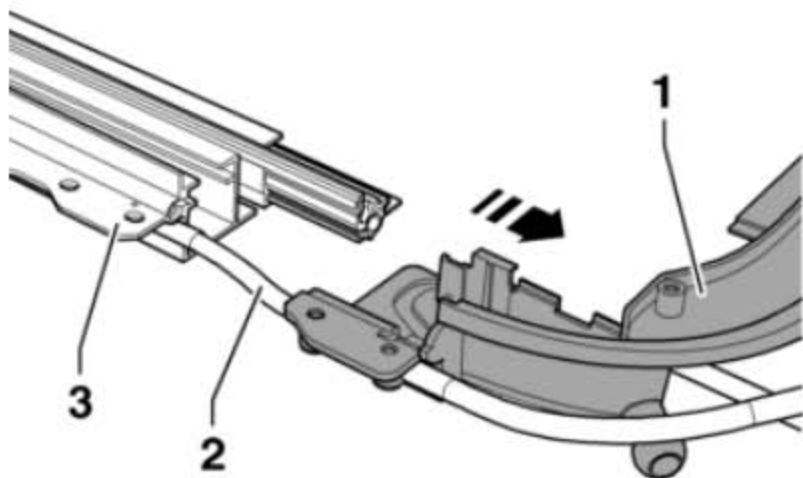
- 5). 拧下导轨(下图 1 所示)后部件(下图 2 所示)上的螺栓(下图 3 所示)。



- 6). 在后部件(下图 3 所示)上标记位置(下图箭头所示), 以便之后的组装。
- 7). 使用小刀割开导轨(下图 1 所示)和后部件(下图 3 所示)之间的粘接部位(下图 2 所示)



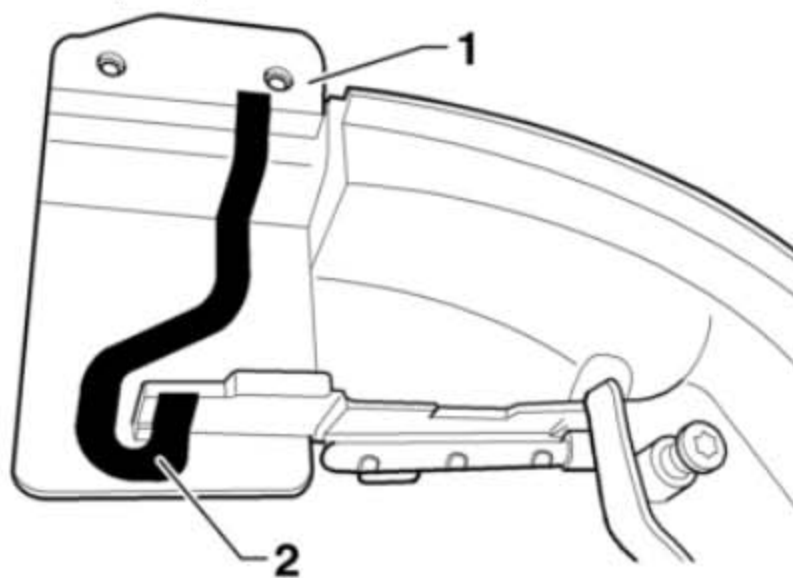
- 8). 沿(下图箭头所示)方向, 将带排水软管(下图2所示)的整个后部件(下图1所示)从导轨(下图 3 所示)拉出。



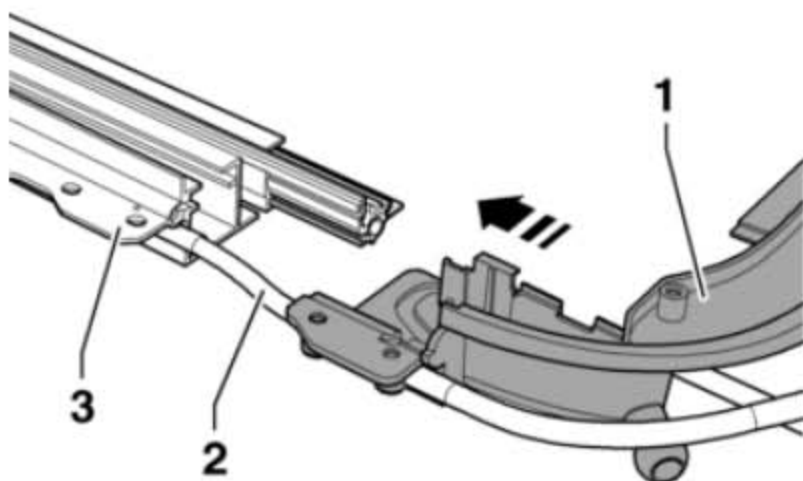
17. 20. 2 安装

- 1). 使用除胶剂除去残留粘接剂。
- 2). 清洁后部件的粘贴表面, 使用清洁剂清洁导轨。
- 3). 如图所示, 在后部件(下图 1 所示)上把一个直径为 3.5 mm 的丁基胶密封条 (下

图 2 所示)按入粘贴通道。



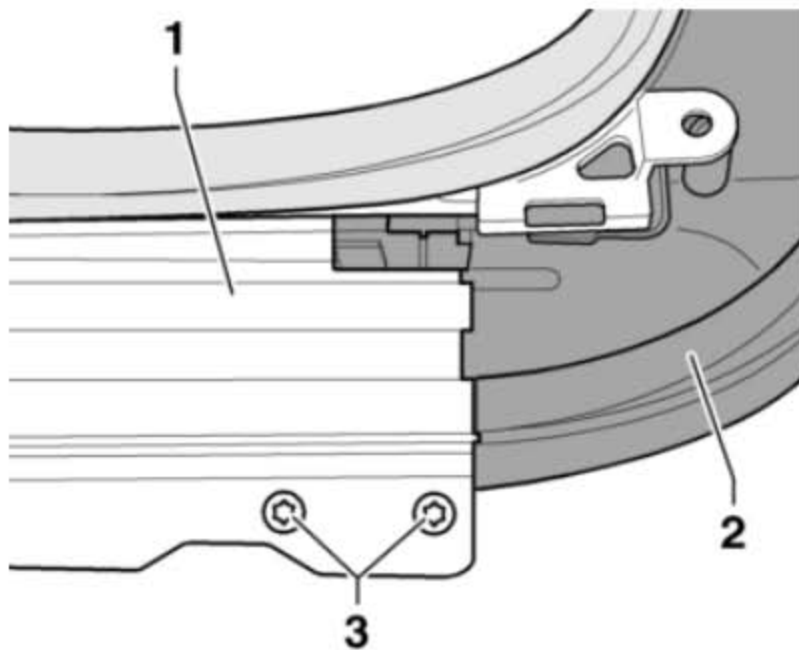
4). 沿(下图箭头所示)方向，将带排水软管(下图2所示)的整个后部件(下图1所示)推入导轨(下图3所示)。



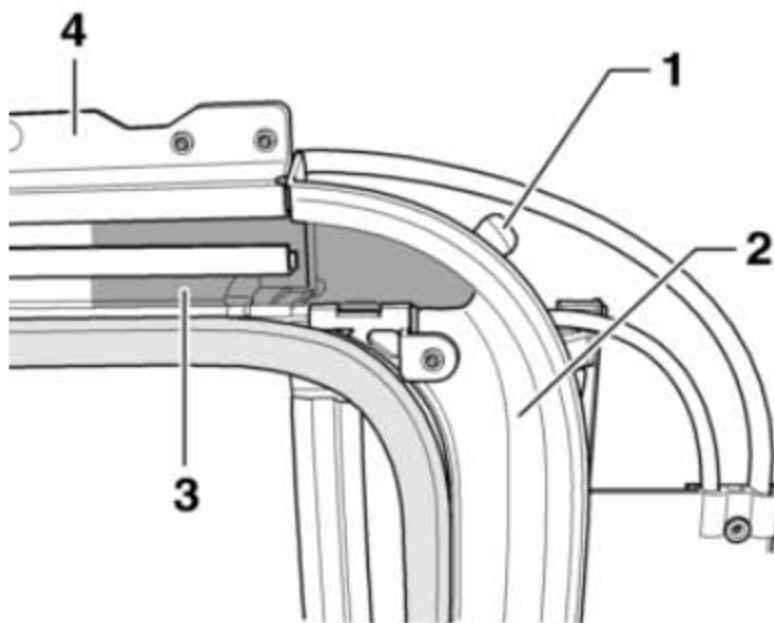
5). 拧紧导轨(下图1所示)后部件(下图2所示)上的螺栓(下图3所示)至 2Nm。

提示

安装前，建议检查组装框架的密封性。



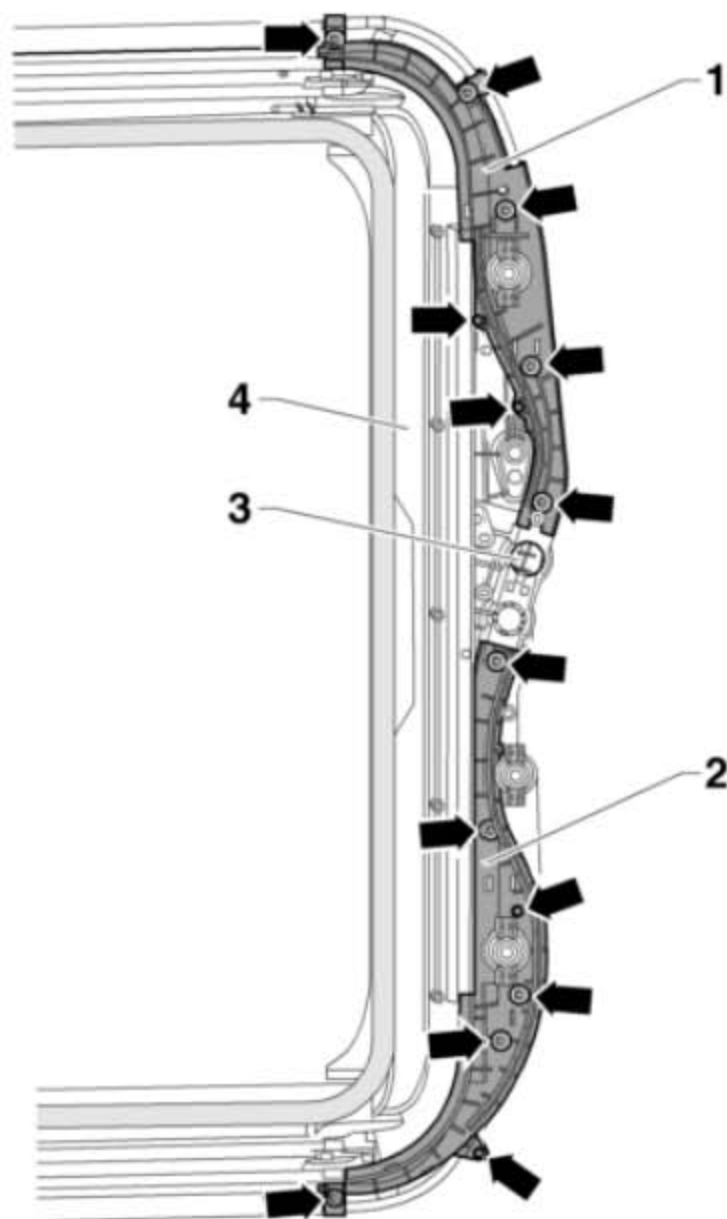
- 6). 密封排水软管(下图 1 所示)。
- 7). 在后部件(下图 2 所示)和导轨(下图 4 所示)之间的标记区域(下图 3 所示)内注入水。
- 8). 在密封性检查前至少等待 5 分钟。
- 9). 有任何泄漏点，用丁基胶密封条进行密封。
- 10). 安装遮阳板。
- 11). 安装遮阳板马达。
- 12). 安装新的内侧密封条。
- 13). 安装组装框架。
- 14). 作业结束后，建立全景滑动天窗所有驱动机构的参照点。



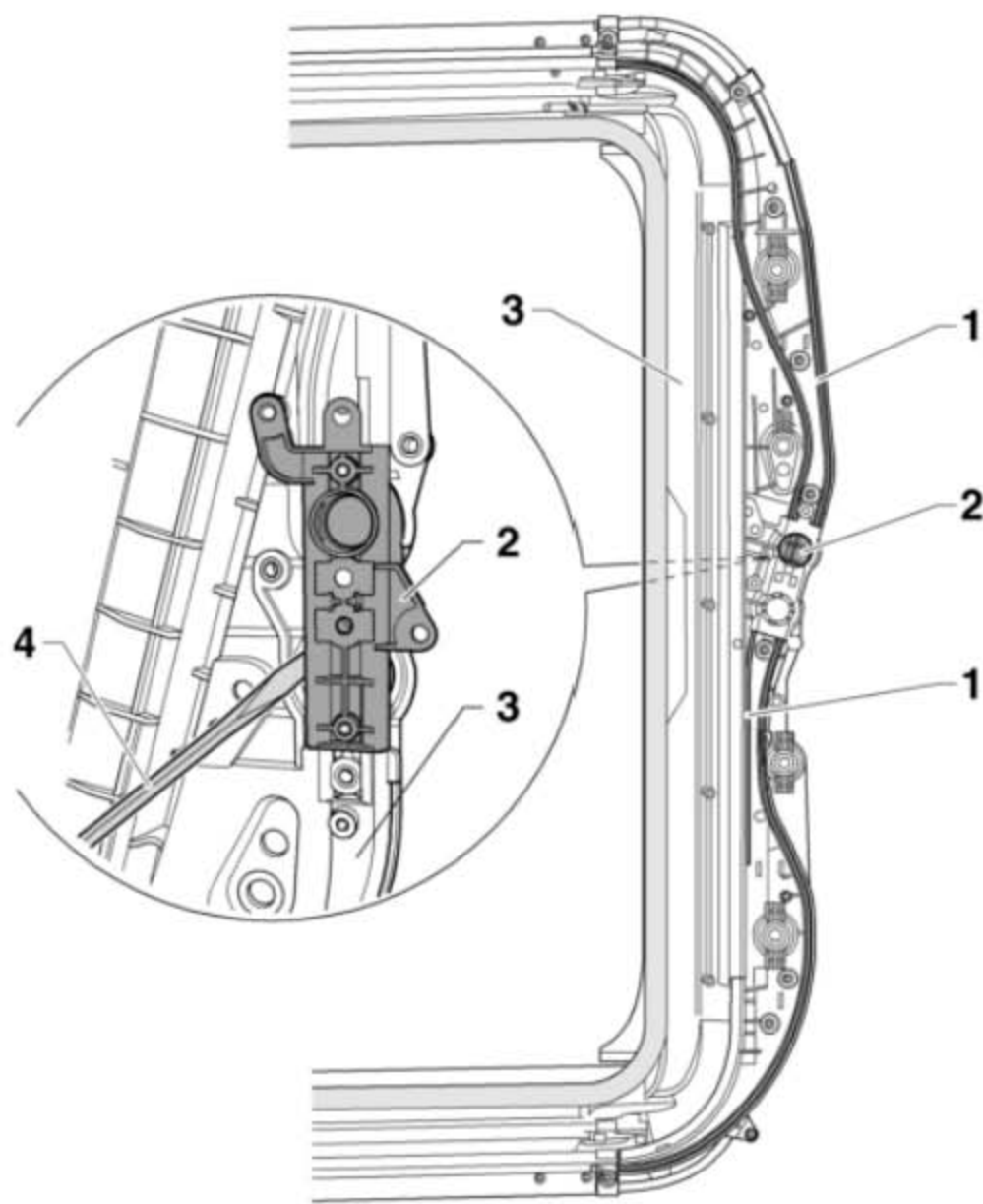
17.21 拆卸和安装前部马达盖板

17.21.1 拆卸

- 1). 从车上拆下组装框架。
- 2). 拆卸滑动天窗马达。
- 3). 拧下螺栓(下图箭头所示)(2 Nm)。
- 4). 从后部件(下图 4 所示)上拆下拉索盖板(下图 1 所示)和(下图 2 所示)。



- 5). 将拉索(下图 1 所示)的两端从马达盖板(下图 2 所示)内拉出。
- 6). 使用合适的螺丝刀(下图 4 所示), 从前部件(下图 2 所示)中撬出马达盖板(下图 1 所示)。



17. 21. 2 安装

1). 安装顺序与拆卸相反。

提示

不要润滑马达盖板和拉索。

2). 安装滑动天窗马达。

3). 安装组装框架。

4). 作业结束后，建立遮阳板马达的参照点。

17.22 拆卸和安装倾斜机构和前部玻璃盖板拉索

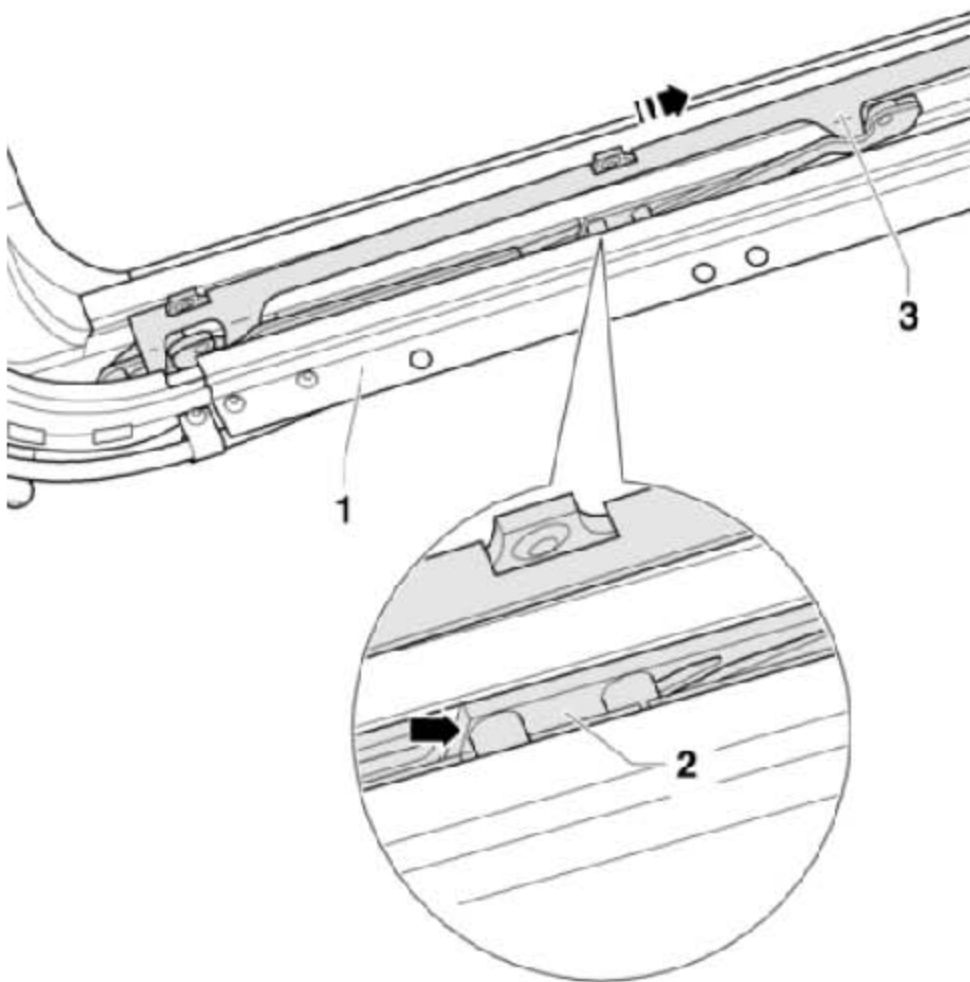
17.22.1 拆卸

- 1). 拆卸前部玻璃盖板。
- 2). 拆卸后部玻璃盖板。
- 3). 从车上拆下组装框架。
- 4). 拆卸滑动天窗马达。
- 5). 拆下组装框架的后部件。
- 6). 拆下后部件之后，倾斜机构可向后滑出。
- 7). 为此，需遵照以下步骤进行：

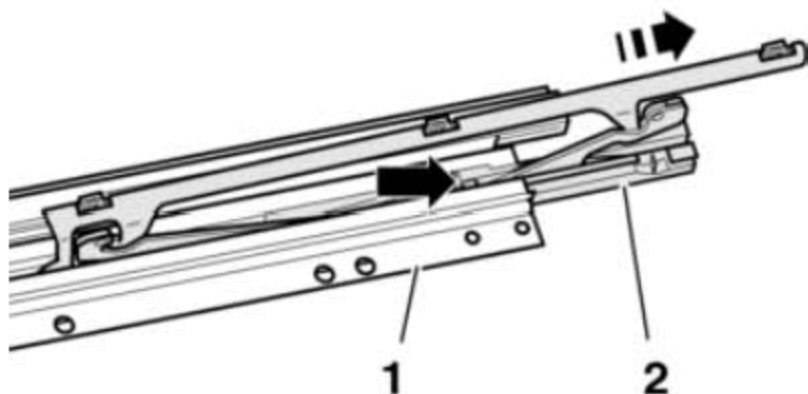
当心！

在拆卸前，注意拉索的位置，在安装时可避免错误的发生。

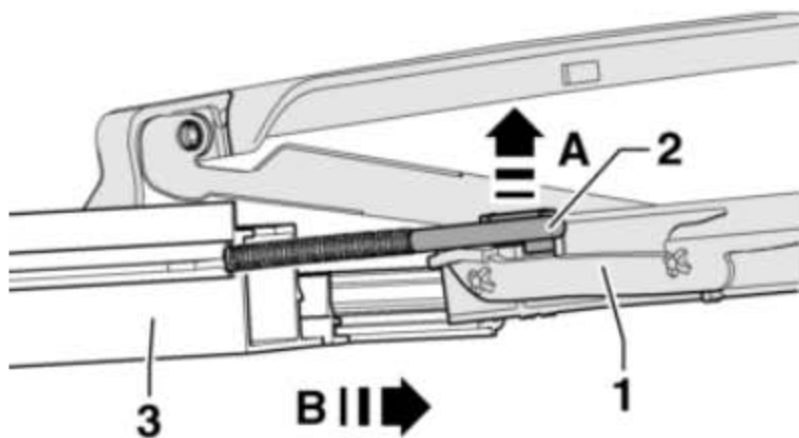
- 8). 不要拉或推倾斜机构的导向板。
- 9). 在滑动片(下图 2 所示)区域,沿(下图箭头所示)方向推动倾斜机构，此操作不得在导向板(下图 3 所示)上进行。



- 10). 当移动时，倾斜机构倾斜。
- 11). 使用合适的螺丝刀，向后推动倾斜机构(下图 2 所示)的滑动片(下图 2 所示)，直至其与导轨(下图 1 所示)分开。



- 12). 沿(下图箭头 a 所示)方向从滑动片(下图 1 所示)上取下拉索(下图 2 所示)。
- 13). 沿(下图箭头 b 所示)方向将倾斜机构(下图 1 所示)从导轨(下图 3 所示)中拉出。
- 14). 沿(下图箭头 b 所示)方向将拉索(下图 2 所示)从导轨(下图 3 所示)中拉出。



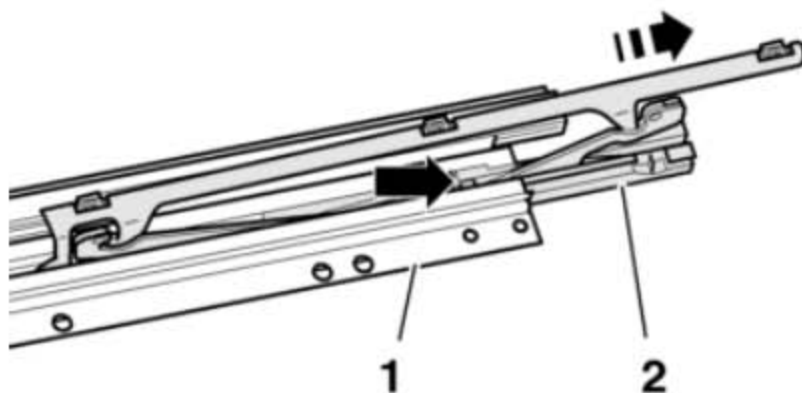
17. 22. 2 安装

提示

- ◆ 如果导轨存在严重的污染，必须清洁。

- ◆ 为此，使用清洁剂。
- ◆ 然后使用锂基润滑脂在导向区域润滑导轨。
- ◆ 不要在拉索上涂抹油脂。

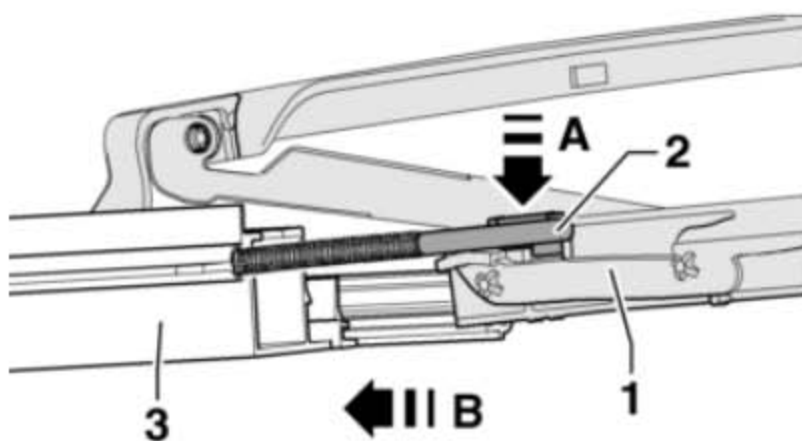
- 1). 将倾斜机构(下图 3 所示)滑动到导轨(下图 1 所示)内。
- 2). 当滑入导轨(下图 1 所示)时，确保滑动片(下图 2 所示)朝向后部。



- 3). 沿(下图箭头 B 所示)方向将拉索(下图 2 所示)推入导轨(下图 3 所示)。
- 4). 沿(下图箭头 A 所示)方向把拉索(下图 2 所示)挂入滑动片(下图 1 所示)。

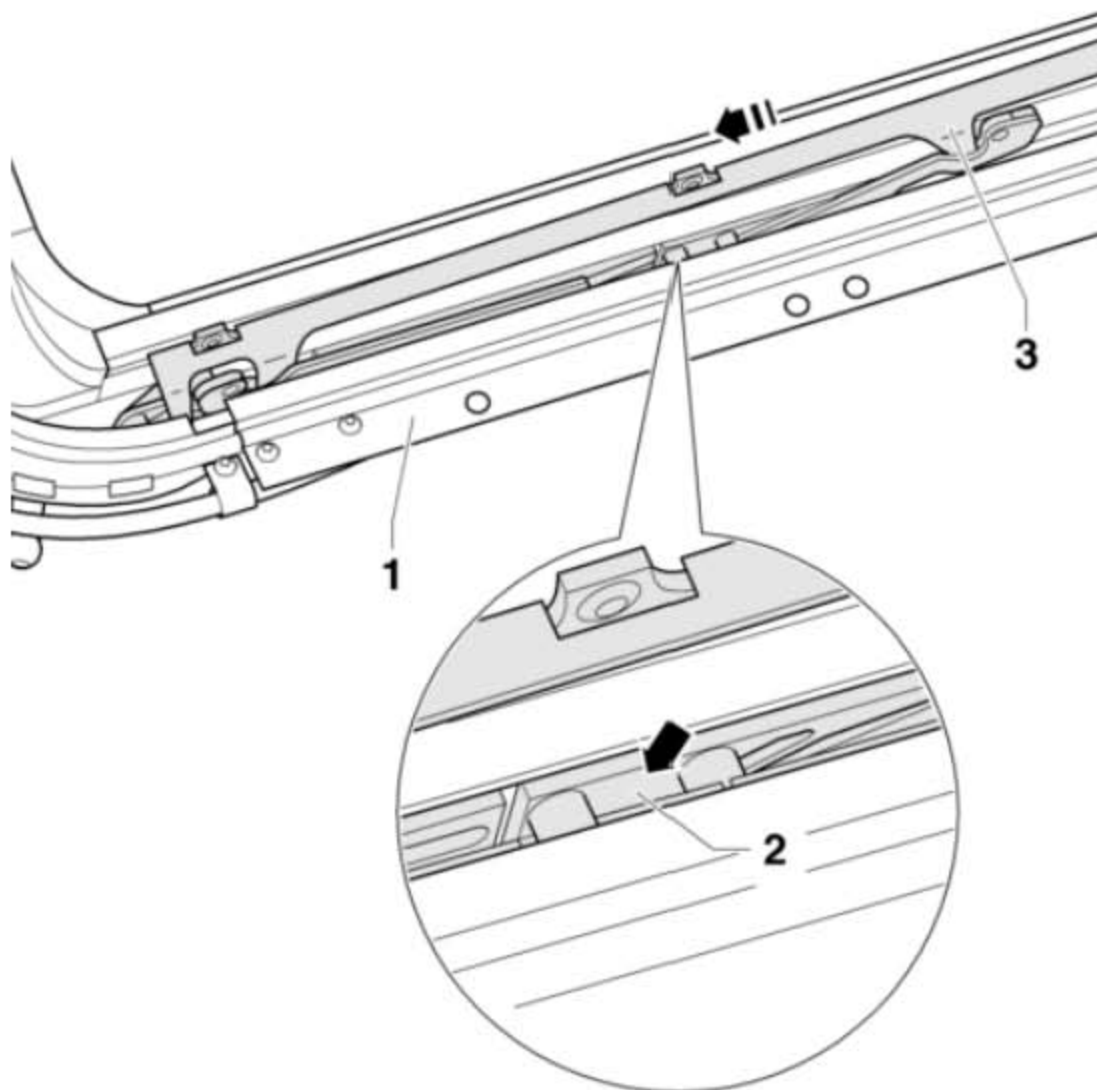
提示

不要拉或推倾斜机构的导向板。



- 5). 完全向前拉动倾斜机构的两侧，直到其完全降下。

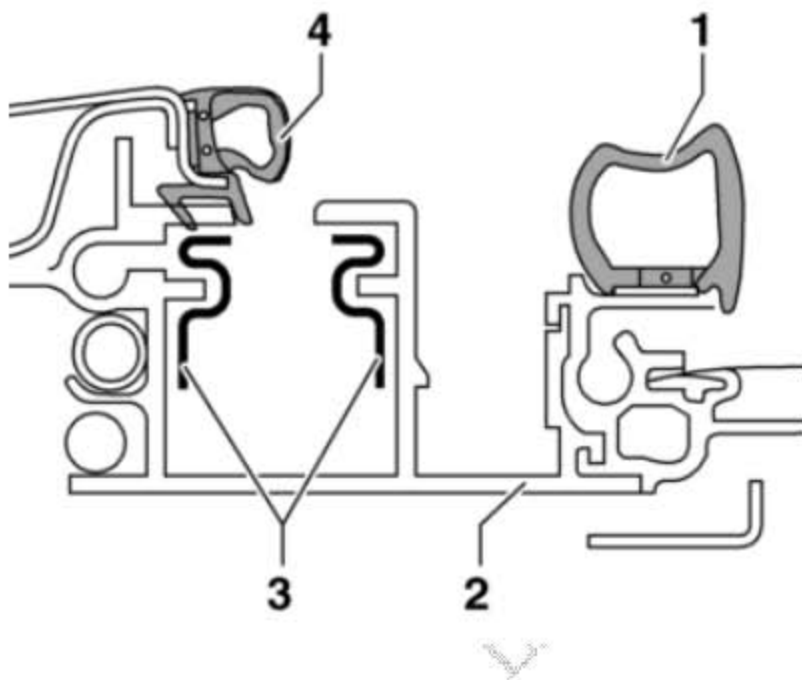
- 6). 在滑动片(下图 2 所示)区域, 沿(下图箭头所示)方向推动倾斜机构, 此操作不得在导向板(下图 3 所示)上进行。



- 7). 安装组装框架的后部件。
8). 安装滑动天窗马达。
9). 安装组装框架。
10). 安装后部玻璃盖板。
11). 安装前部玻璃盖板。
12). 作业结束后, 建立全景滑动天窗所有驱动机构的参照点。

17.23 保养

- 1). 对于全景滑动天窗，通常不需要常规保养。
- 2). 如果因为严重污染而需要清洁时，请使用清洁剂。
- 3). 然后，导轨(下图 2 所示)的导向区域(下图 3 所示)，必须使用锂基润滑脂再次进行润滑。
- 4). 内侧密封条(下图 1 所示)和外侧密封条(下图 4 所示)有固体薄膜润滑层，不需要润滑。不要润滑遮阳板拉索和马达盖板。



17.24 无供给电流时的操作

17.24.1 玻璃盖板

提示

- ◆ 在电源出现故障的情况下，可用市售的内六角扳手对靠近滑动天窗马达的前部玻璃盖板进行手动移动。
- ◆ 前部玻璃盖板只能移动至其前部边缘与后部玻璃盖板的前部边缘齐高的位置。如果玻璃盖板继续向后移动，机械拉索可能脱钩。

- 1). 拆卸照明灯和前部操作单元。

带内部监视器的车辆:

提示

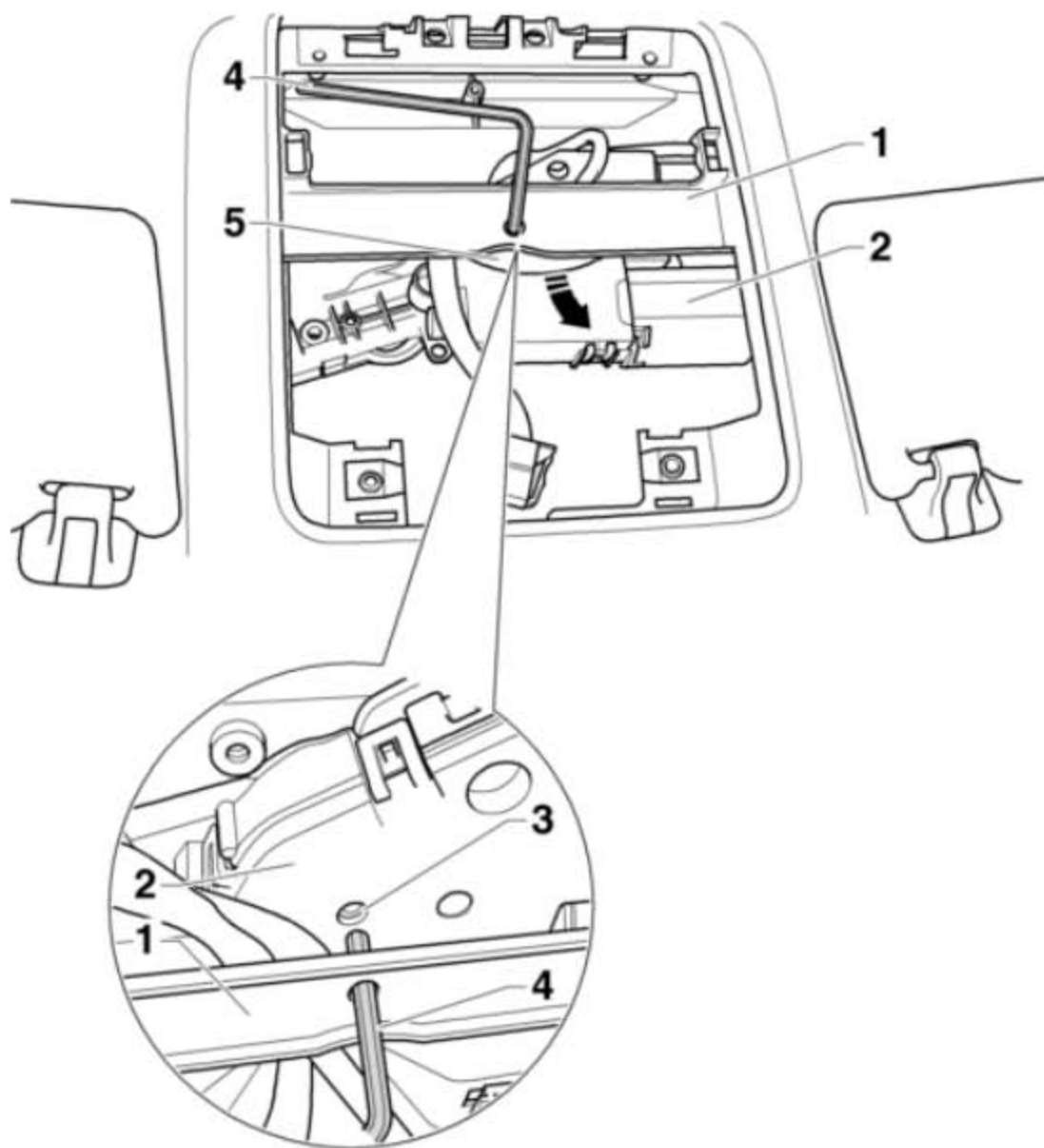
带内部监视器的车辆上，在照明灯凹槽护板上装有一种扁平的拉索。紧急解锁时，必须小心地松开拉索。

- 2). 小心地断开在护板(下图 1 所示)上的扁平拉索(下图 5 所示)。
- 3). 使用市场上销售的内六角扳手(下图 4 所示)把扁平拉索拉到一侧(下图箭头所

示), 直到其可通过护板(下图 3 所示)上的孔口。

所有车辆:

- 4). 将内六角扳手(下图 4 所示)穿过护板(下图 1 所示)上的孔口, 直至碰到滑动天窗马达(下图 2 所示)的螺栓(下图 3 所示)。
- 5). 当手动转动时, 需要施加较大的力, 因为马达和驱动机构是连在一起的。



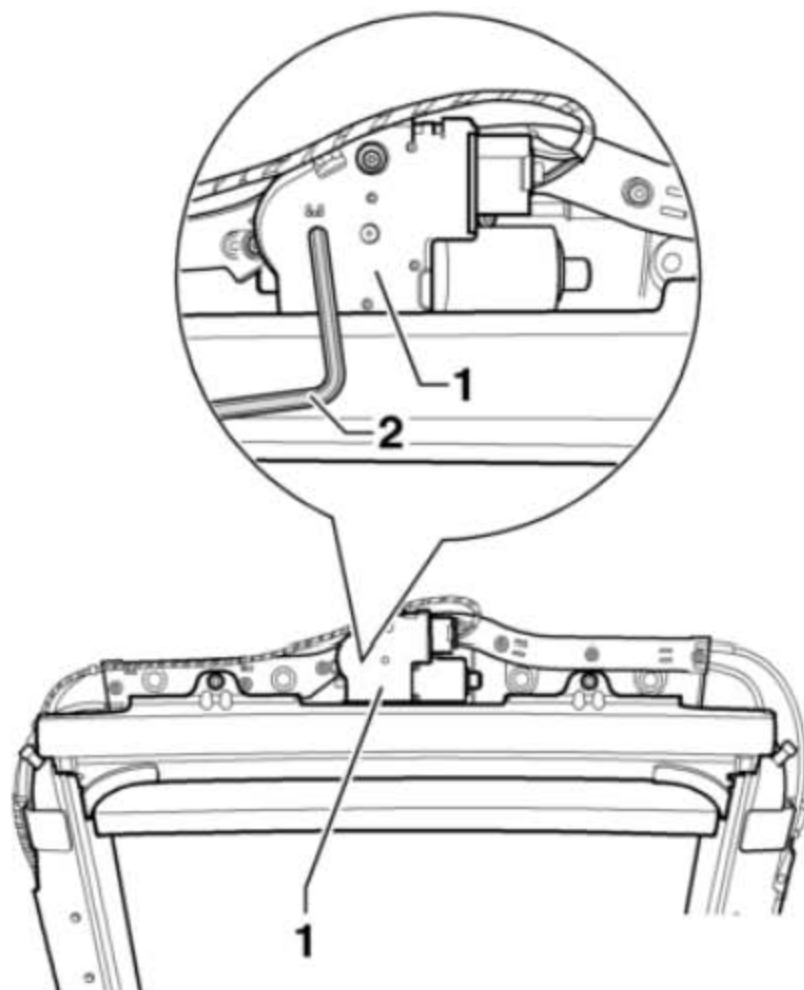
17. 24. 2 遮阳板

提示

在电源出现故障的情况下, 可用市售的内六角扳手对靠近滑动天窗马达的前部

玻璃盖板进行手动移动。

- 1). 拆卸成型车顶篷。
- 2). 把内六角扳手(下图 2 所示)插入遮阳板马达(下图 1 所示)的螺栓内。
- 3). 当手动转动时, 需要施加较大的力, 因为马达和驱动机构是连在一起的。



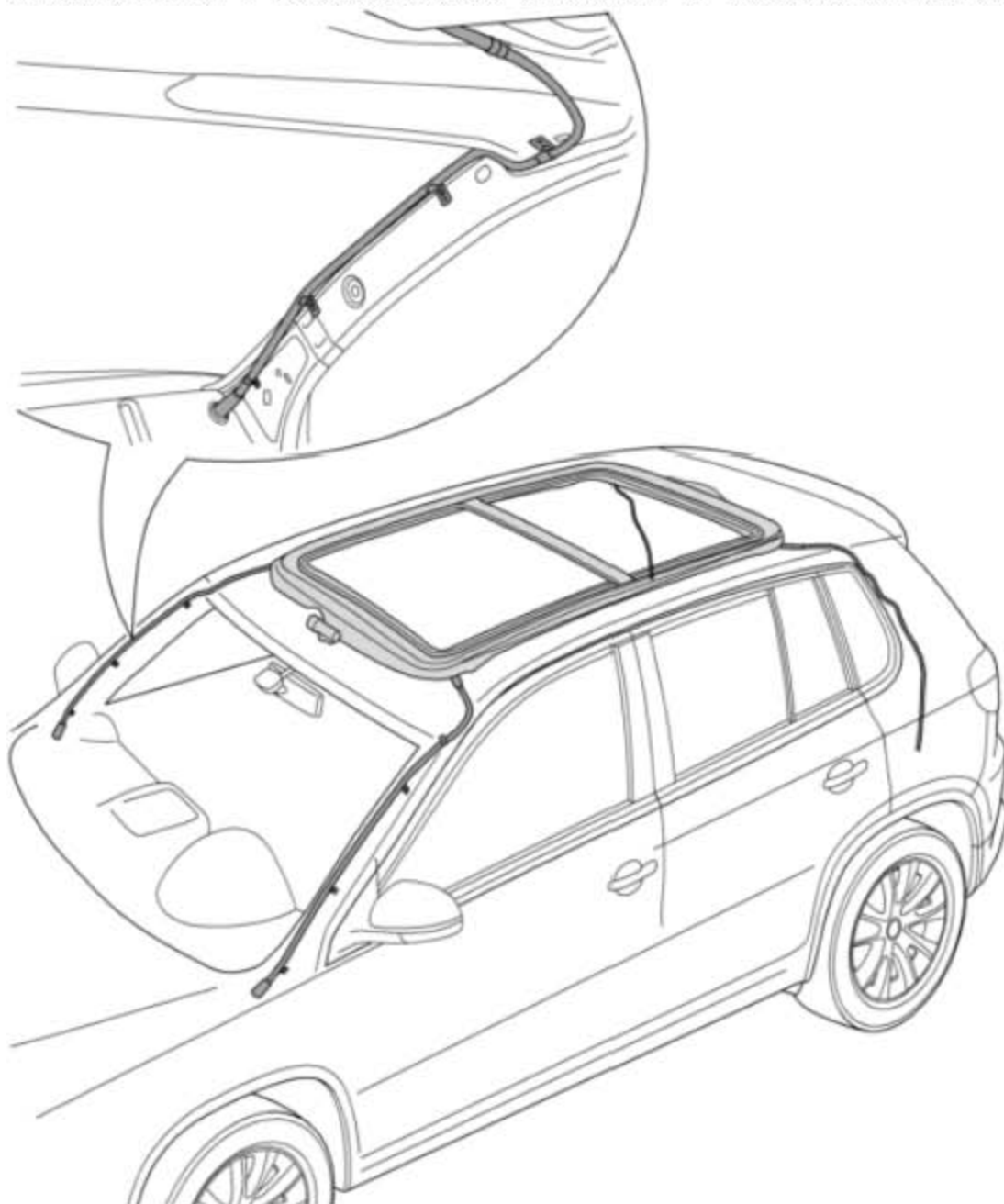
17.25 清洁排水软管

提示

清洁时建议使用辅助工具，即一个由车速表驱动轴芯拉索制成的、长约为 2300 mm 的钢丝软轴。

17.25.1 前排水软管

前排水软管穿过 A 柱直到隔板横梁。进行清洁时，从全景滑动天窗开口处。



17. 25. 2 后排水软管

后排水软管穿过 D 柱直到后轮罩。进行清洁时，从轮罩处开始。必须拆下轮罩内板。

