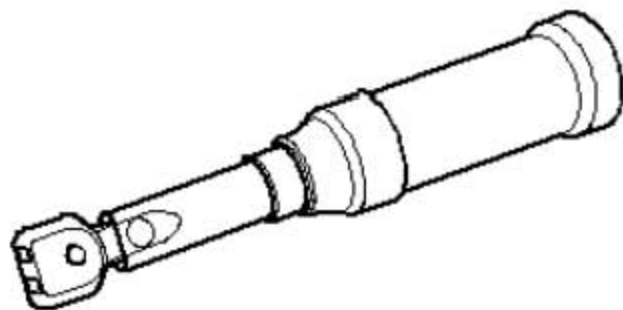


20. 后保险杠盖板

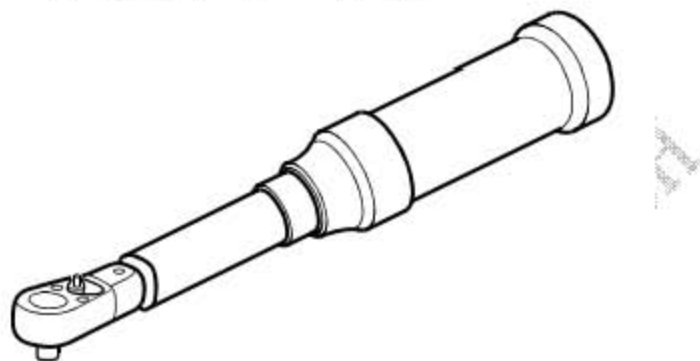
20.1 工具

所需要的专用工具和维修设备

- ◆ 扭矩扳手 (2 ~ 10 Nm)



- ◆ 扭矩扳手 (2 ~ 10 Nm)



- ◆ 扭矩扳手



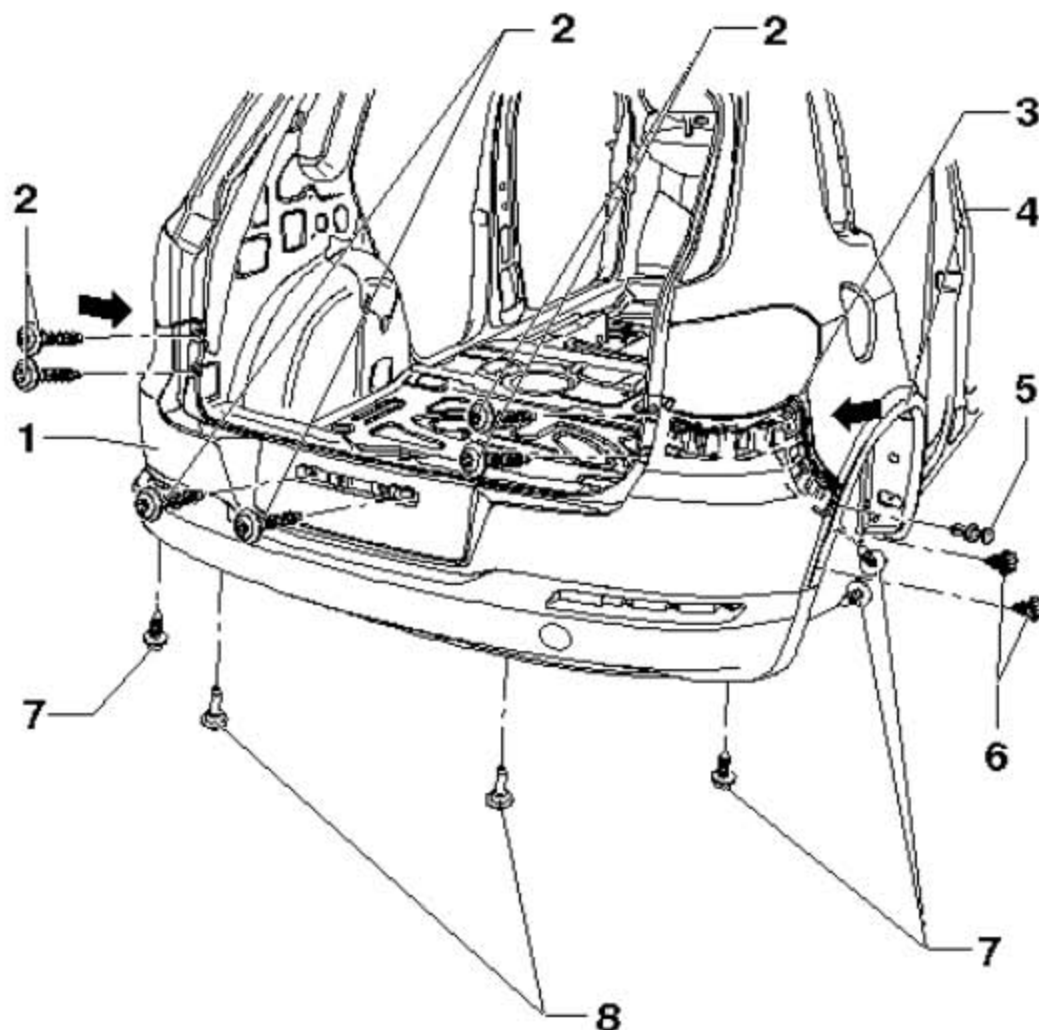
20.2 修理后保险杠盖板

提示

后保险杠盖板上出现损坏时，应在更换之前查明塑料件可否修理。

20.3 装配概述-后保险杠盖板

此描述也适用于带大众个性化选装装备的车辆。



- 1). 后保险杠盖板, 材料 PP/EPDM
- 2). 螺栓, 数量: 6, 拧紧力矩: 3.5 Nm
- 3). 导向支架). 保险杠盖板与导向支架啮合。
- 4). 轮罩弓形饰条
- 5). 膨胀铆钉, 左侧和右侧
- 6). 锁止凸耳, 轮罩弓形饰条上, 必须在拆卸保险杠前松开
- 7). 螺栓, 用于轮罩内板, 拧紧力矩: 2 Nm
- 8). 螺栓, 数量: 2, 拧紧力矩: 6 Nm

20.4 拆卸与安装后保险杠盖板

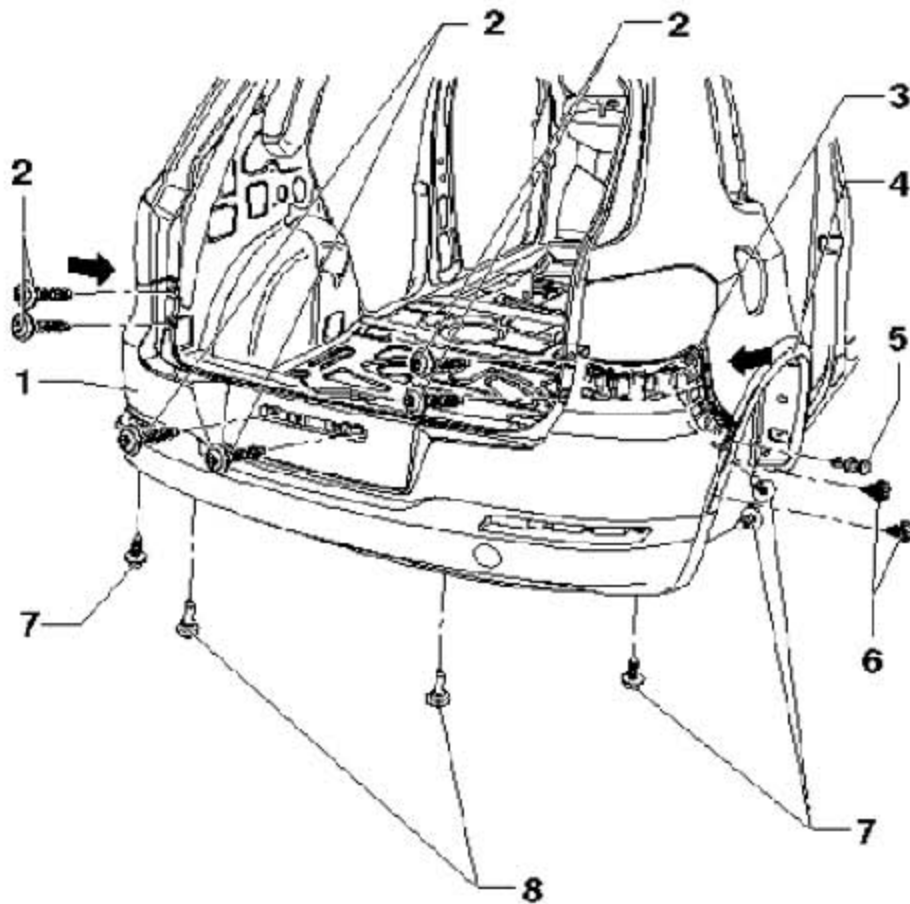
此描述也适用于带大众个性化选装装备的车辆。

提示

在拆卸和安装后保险杠盖板时，必须根据装备的不同考虑到细微的差异。

20.4.1 拆卸

- 1). 拧下轮罩内板左右侧螺栓(下图7所示)。
- 2). 从内将轮罩弓形饰条(下图4所示)的锁止凸耳(下图6所示)从保险杠中压出。
- 3). 使用螺丝刀撬出左右两侧的膨胀铆钉(下图5所示)。
- 4). 从底部拧下螺栓(下图8所示)。
- 5). 松开左右侧和牌照板或牌照支架的螺栓(下图2所示)。进一步的拆卸需要在另一名维修工帮助下进行。
- 6). 将后保险杠盖板(下图1所示)从导向支架(下图3所示)的固定夹(下图箭头所示)中拉出。
- 7). 断开所有电气部件的插头连接。



20.4.2 安装

- 1). 安装顺序与拆卸相反。
- 2). 注意平行度和间隙尺寸。

20.5 拆卸和安装带牵引支架的后保险杠盖板

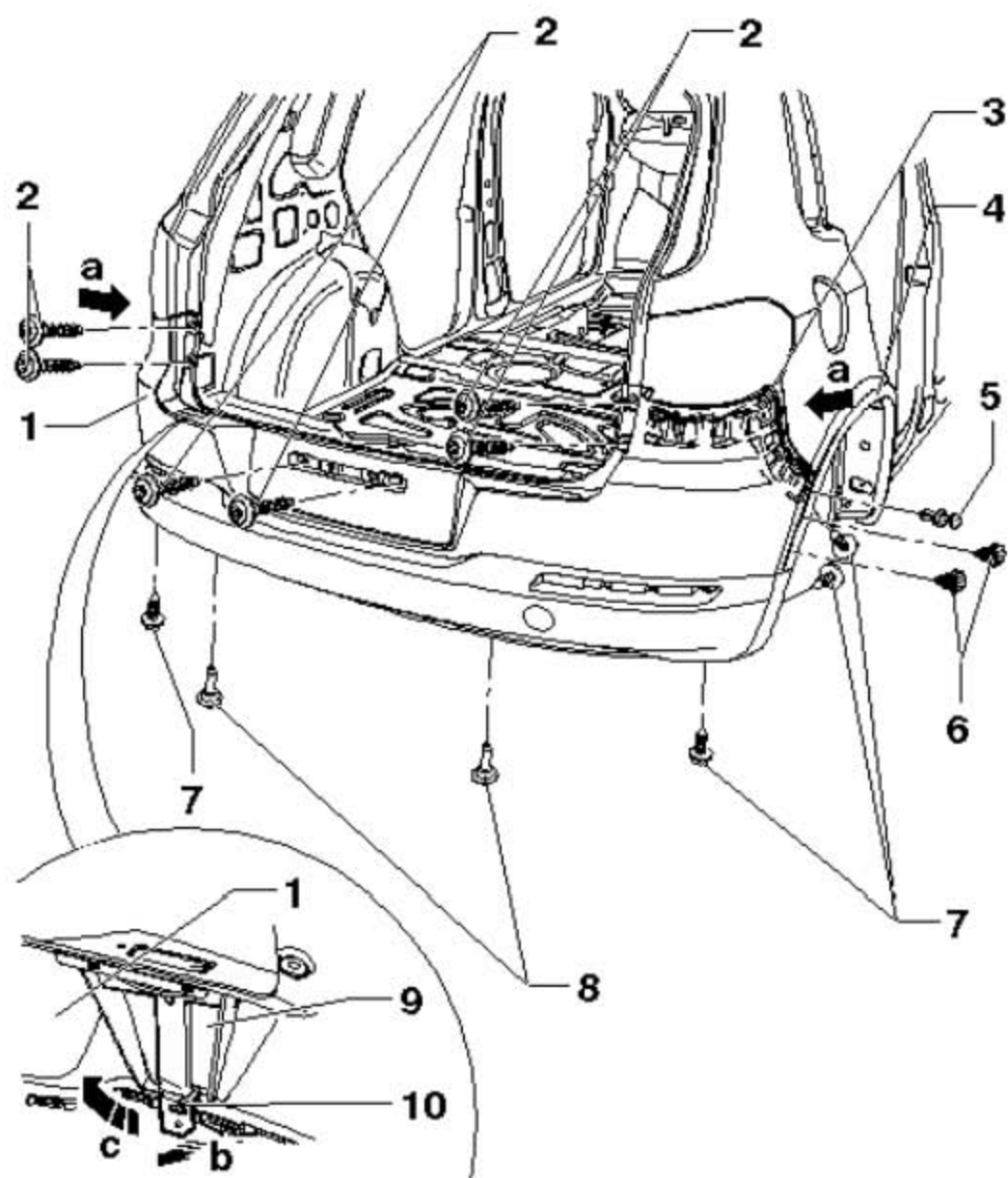
此描述也适用于带大众个性化选装装备的车辆。

提示

在拆卸和安装后保险杠盖板时，必须根据装备的不同考虑到些微差别。

20.5.1 拆卸

- 1). 拧下轮罩内板左右两侧的螺栓(下图 7 所示)。
- 2). 从内将轮罩弓形饰条(下图 4 所示)的锁止凸耳(下图 6 所示)从保险杠中压出。
- 3). 使用螺丝刀撬出左右侧膨胀铆钉(下图 5 所示)。
- 4). 从底部拧下螺栓(下图 8 所示)。
- 5). 松开左右侧和牌照或牌照支架的螺栓(下图 2 所示)。进一步的拆卸需要在另一名维修工帮助下进行。
- 6). 将后保险杠盖板(下图 1 所示)从导向支架(下图 3 所示)的固定夹(下图箭头所示)中拉出。
- 7). 断开所有电气部件的插头连接。
- 8). 将解锁按钮支架(下图 9 所示)从保险杠盖板(下图 1 所示)的固定夹(下图 10 所示)(下图箭头 c 所示)中拉出。
- 9). 沿(下图箭头 c 所示)向下拆下支架。



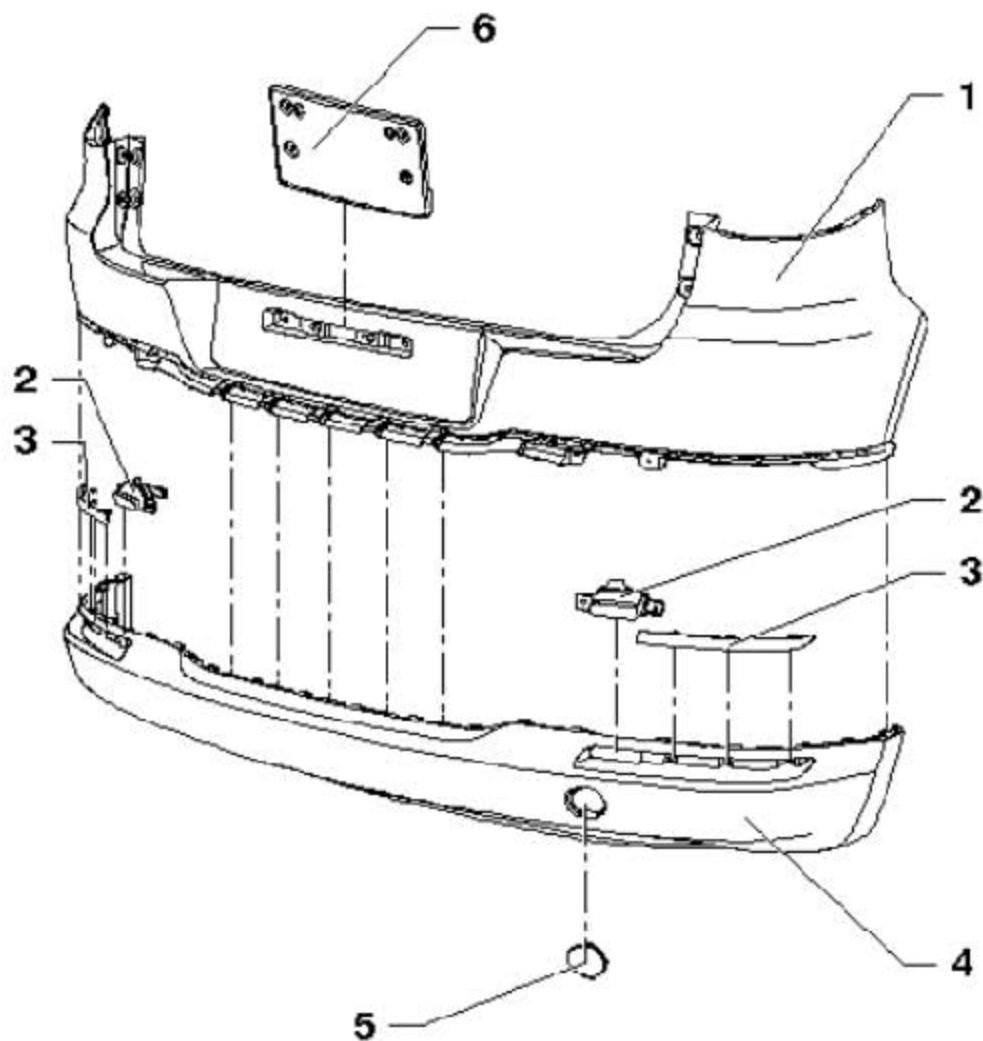
20.5.2 安装

- 1). 安装顺序与拆卸相反。
- 2). 注意平行度和间隙尺寸。

20.6 后保险杠盖板加装件

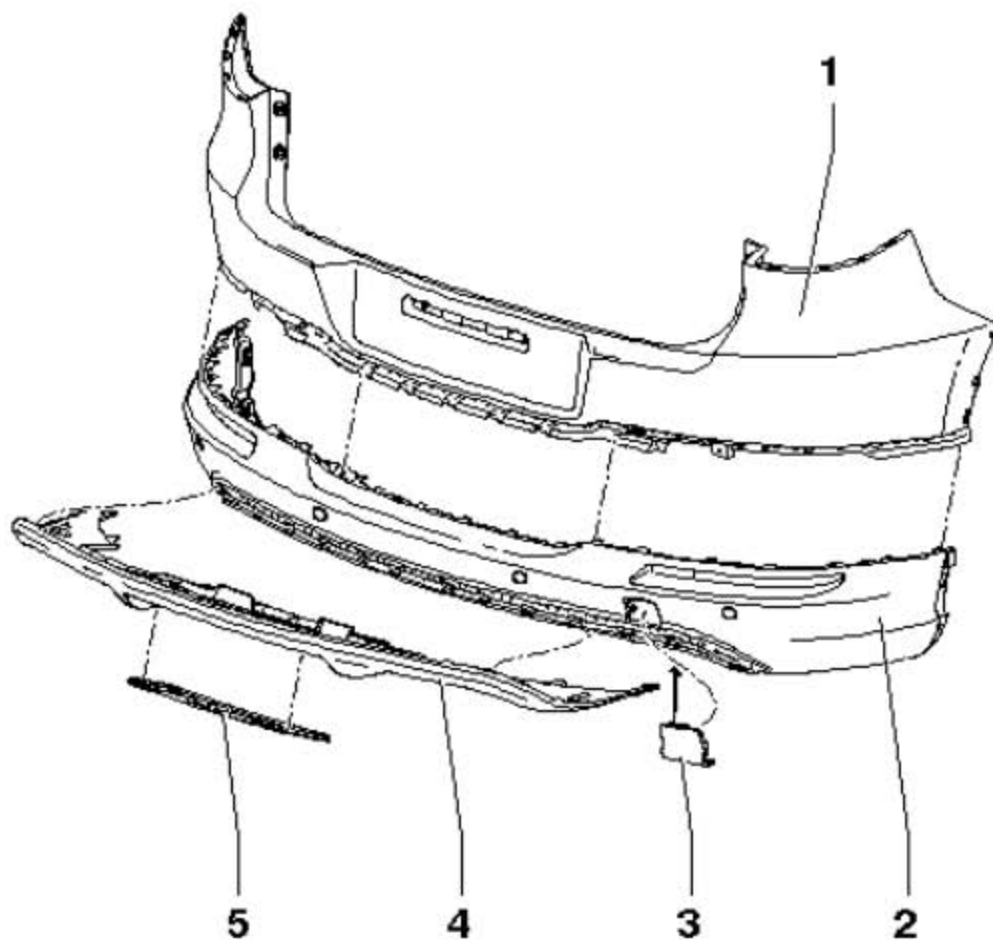
提示

不同的车型，加装件也会有些微差别。



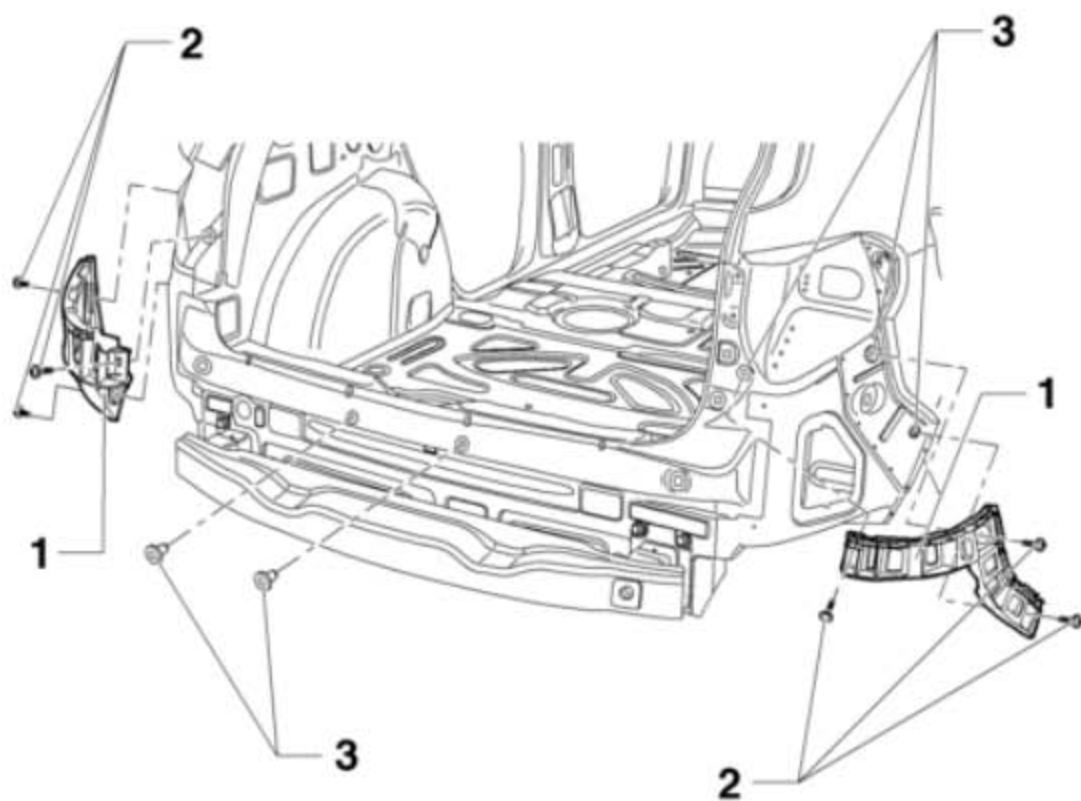
- 1). 后保险杠盖板，材料 PP/EPDM
- 2). 倒车灯，拆卸前必须先拆下后保险杠盖板(上图 1 所示)。
- 3). 反光镜，拆卸前必须先拆下后保险杠盖板(上图 1 所示)，从内部与后保险杠盖板(上图 1 所示)相啮合
- 4). 扰流板，材料 PC/ABS，与后保险杠盖板(上图 1 所示)相啮合，拆卸前必须先拆下后保险杠盖板(上图 1 所示)。
- 5). 后拖钩饰盖，与后保险杠盖板(上图 1 所示)相啮合
- 6). 牌照支架，不适用于所有国家，用螺栓与保险杠盖板连接

20.6.1 R Line 加装件 大众个性化选装装备



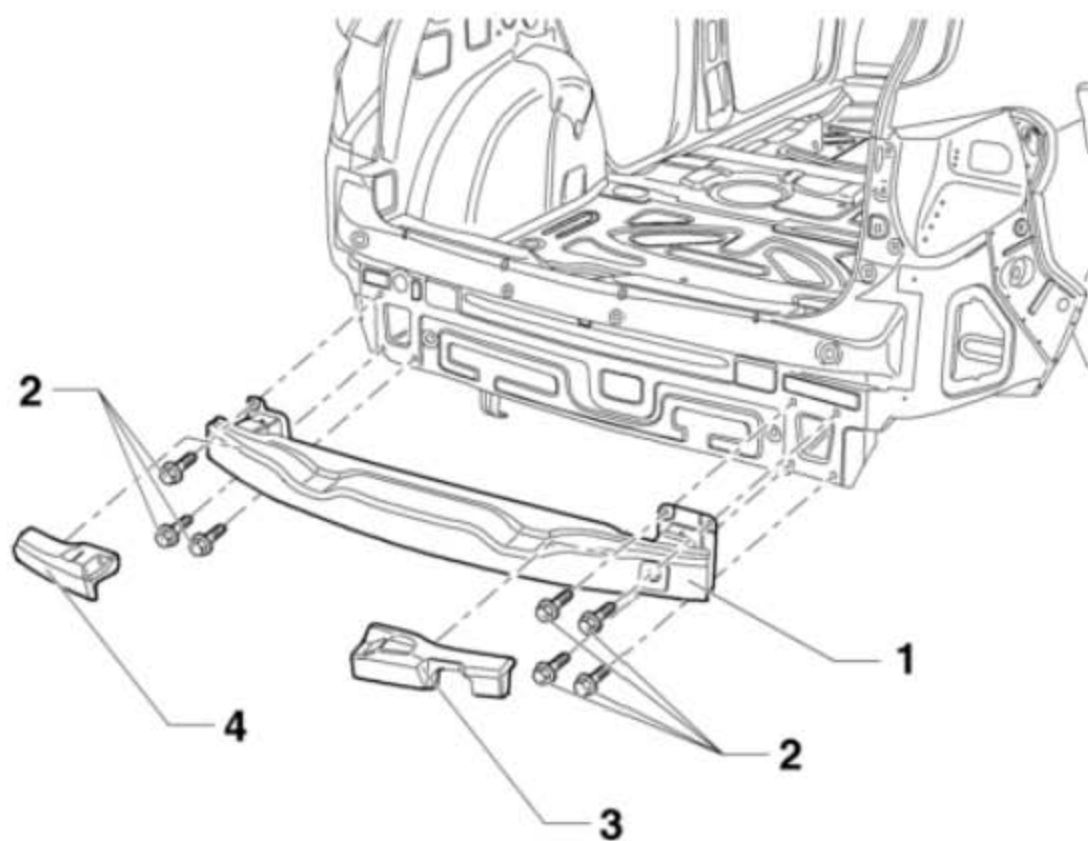
- 1). 后保险杠盖板，材料 PP/EPDM
- 2). 扰流板，材料 PC/ABS，与后保险杠盖板(上图 1 所示)相啮合，拆卸前必须先拆下后保险杠盖板(上图 1 所示)。
- 3). 后拖钩饰盖，与后保险杠盖板(上图 1 所示)相啮合
- 4). 下部扰流板，黑色纹理漆，与后保险杠盖板(上图 1 所示)相啮合，拆卸前必须先拆下后保险杠盖板(上图 1 所示)。
- 5). 盖板，用于牵引支架。

20.7 后保险杠盖板部件



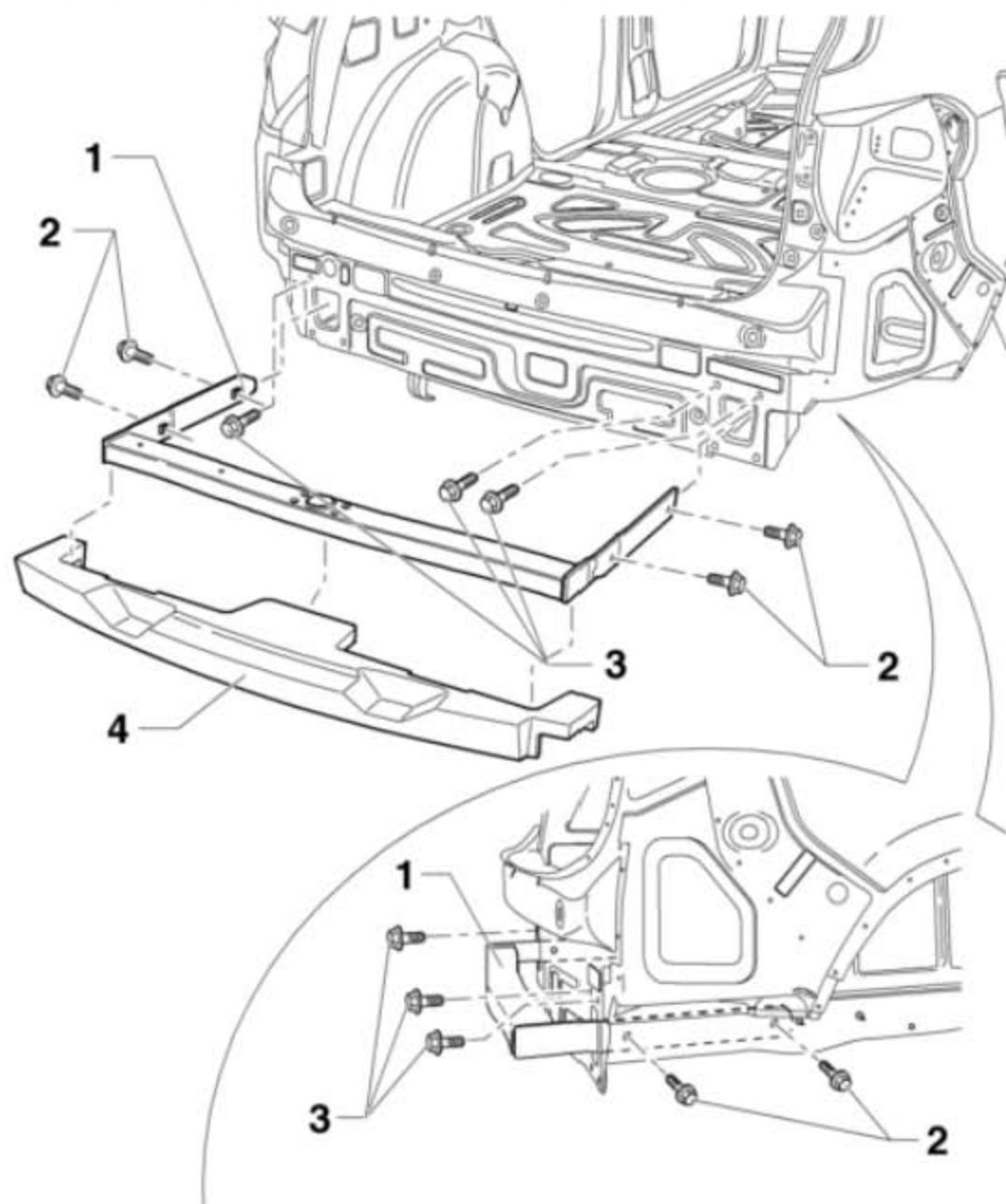
- 1). 导向支架，左侧和右侧
- 2). 螺栓，数量：每侧 3 个，拧紧力矩：3.5 Nm
- 3). 膨胀螺母，数量： 8

20.8 装配概述-后保险杠支架



- 1). 后保险杠支架
- 2). 螺栓，数量：左侧 3 个，数量：右侧 4 个，拧紧力矩：20 Nm
- 3). 右侧泡沫件，用双面胶带固定在保险杠支架上
- 4). 左侧泡沫件，用双面胶带固定在保险杠支架上

20.9 装配概述-后保险杠支架（美国）



- 1). 后保险杠支架
- 2). 螺栓，数量：每侧 2 个，拧紧力矩：20 Nm
- 3). 螺栓，密封塞，数量：左侧 1 个，数量：右侧 2 个，拧紧力矩：20 Nm

危险！

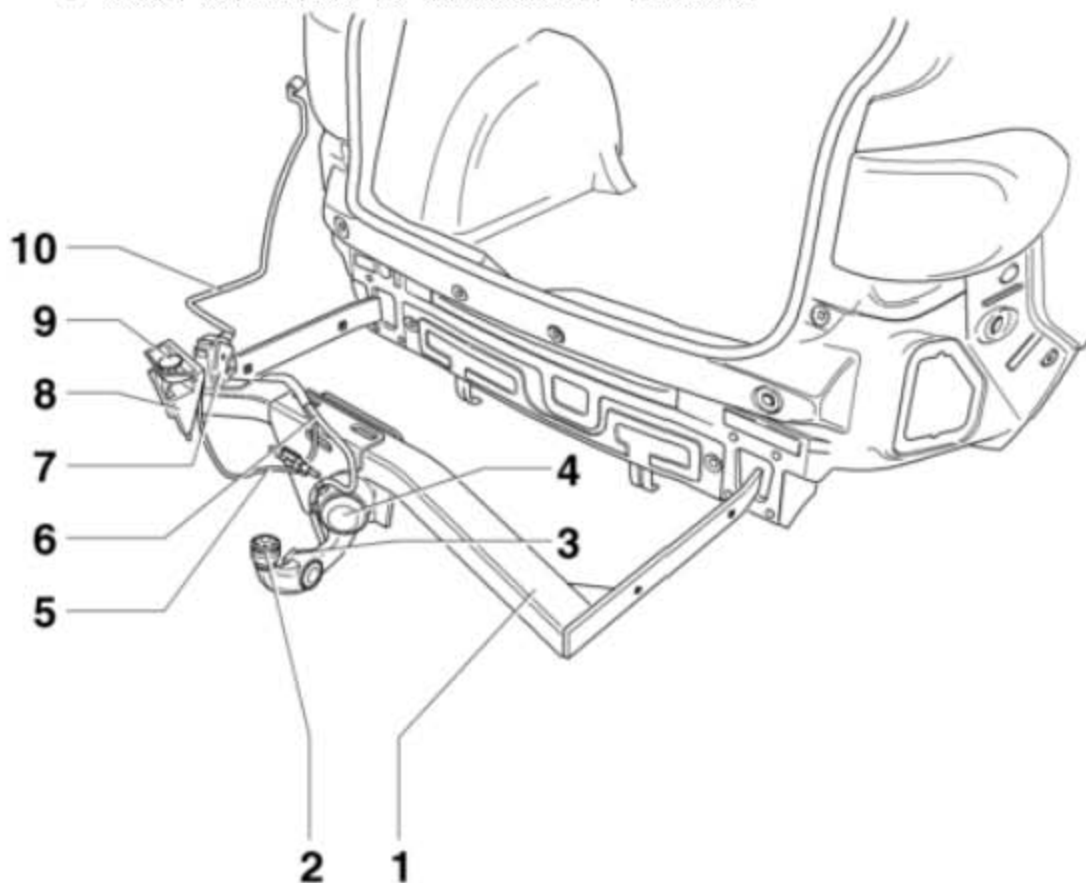
螺栓(上图 3 所示)的功能类似于塞子，密封乘客舱以阻止尾气渗入，安装时必须格外注意。

- 4). 螺栓，数量：左侧 1 个，数量：右侧 2 个，拧紧力矩：20 Nm
- 5). 泡沫件，用双面胶带固定在保险杠支架上

20.10 装配概述-牵引支架

提示

- ◆ 仅可更换解锁按钮的盖罩和固定座限位器。
- ◆ 手动转动的牵引支架的其它个性化部件不能互换。
- ◆ 如果个性化部件损坏，则要更换整个牵引支架。



- 1). 牵引支架，图示显示了带手动转动连接杆球头(上图 2 所示)的牵引支架。
- 2). 连接杆球头，可转动
- 3). 插座
- 4). 转动机构
- 5). Bowden 拉线，从操纵杆到转动机构
- 6). 线束
- 7). 驱动机构
- 8). 解锁按钮支架，带 LED 灯的闭锁显示器
- 9). 解锁按钮
- 10). 电气线束，通往车辆

20.11 拆卸和安装牵引支架

20.11.1 拆卸

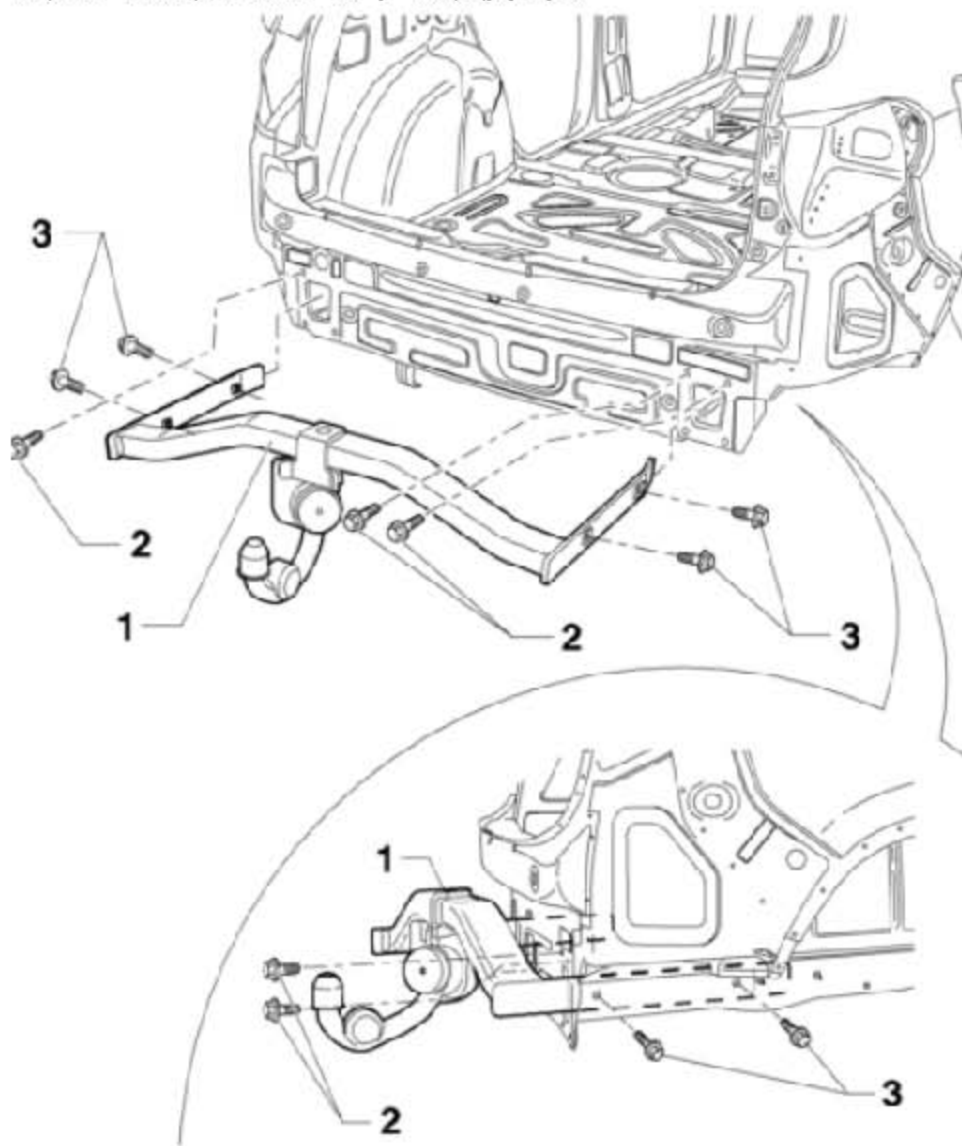
提示

- ◆ 相关的拧紧力矩仅适用于原厂的牵引支架。
- ◆ 从制造商处获得其它牵引支架的所要求的拧紧力矩。
- ◆ 电气的信息请参见, 牵引型号, 电路图, 维修手册。
- ◆ 切勿拆下螺栓(下图 2 所示)。

- 1). 拆下保险杠盖板。
- 2). 断开车辆的插头连接。
- 3). 旋出螺栓(下图 3 所示)。
- 4). 匀力地拉出牵引支架(下图 1 所示)。

注意！

螺栓(下图 3 所示)拧下后, 必须被更换。



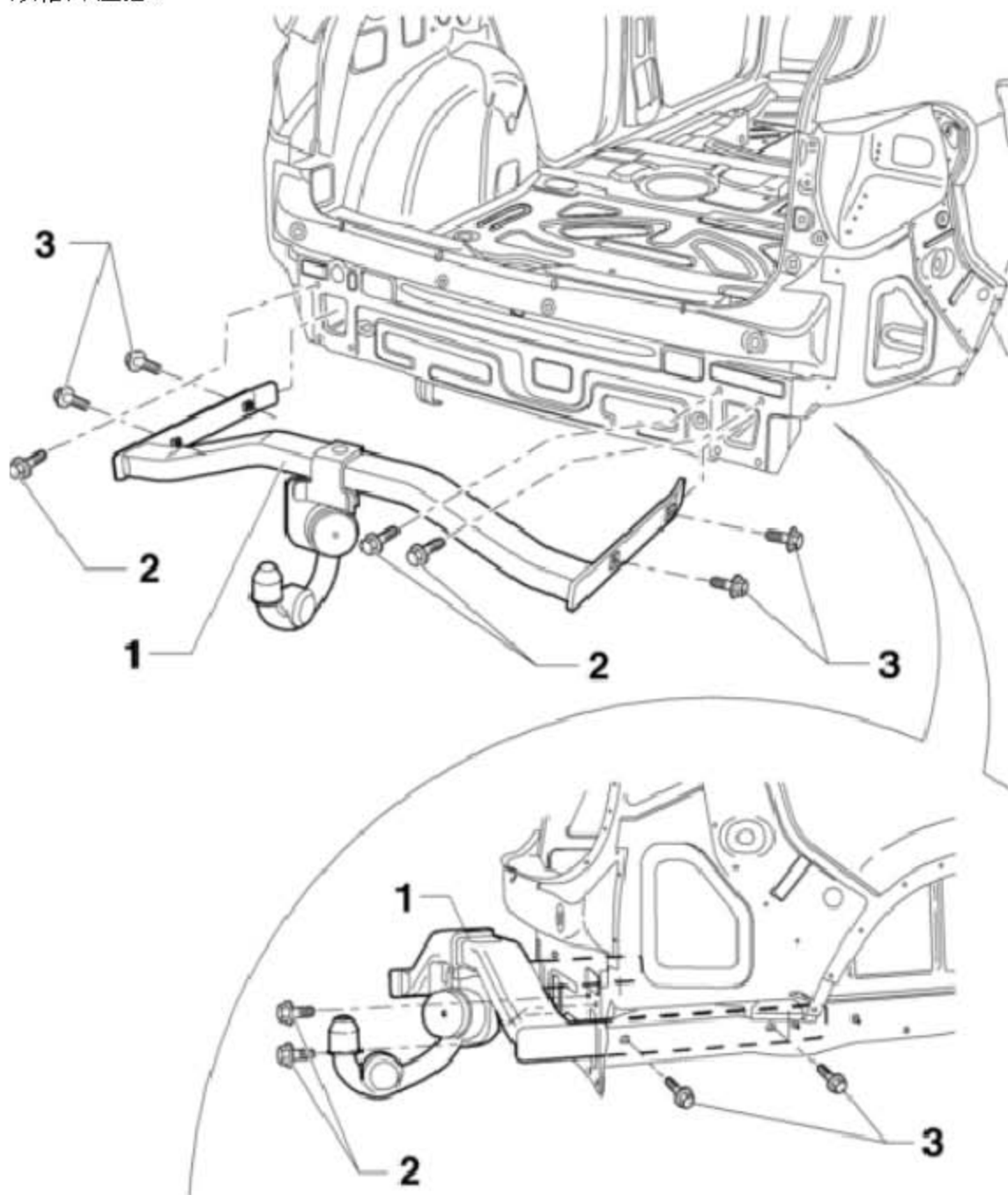
20.11.2 安装

安装顺序与拆卸相反。

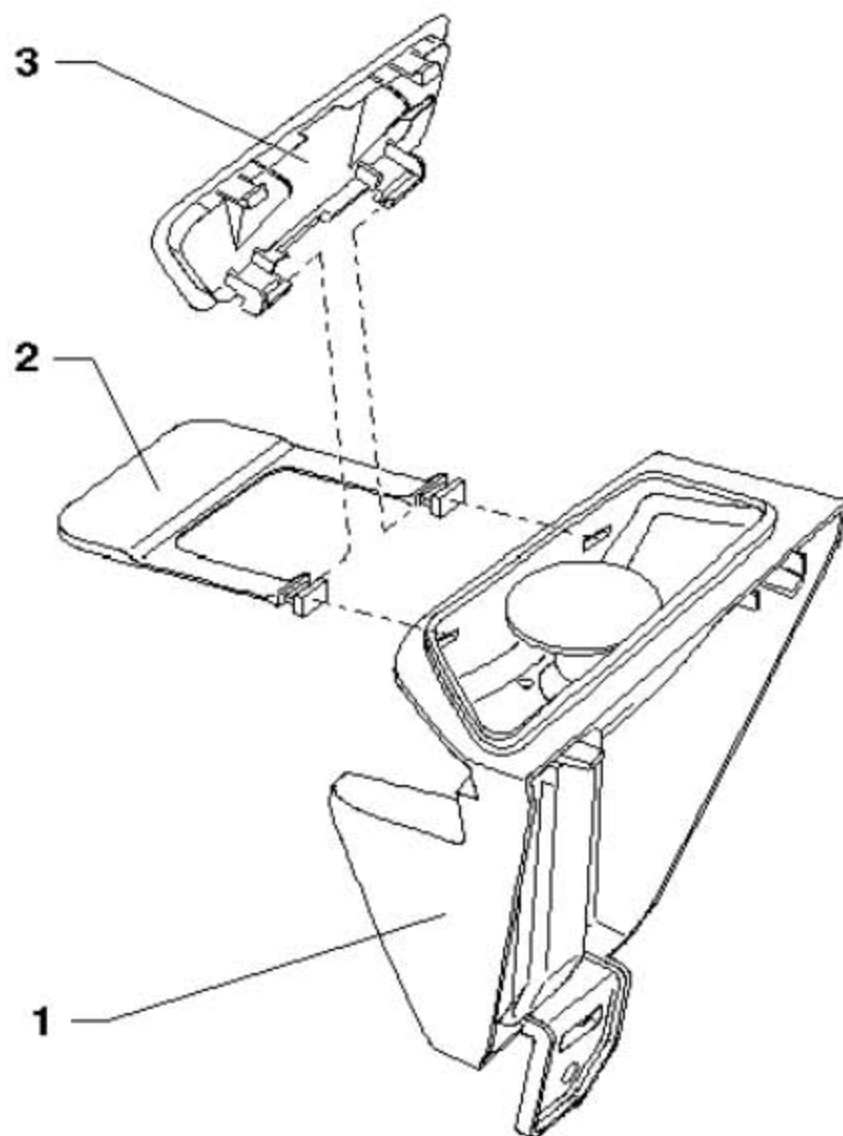
-) 螺栓(下图 2 所示)的拧紧力矩 :20 Nm
-) 检查螺栓(下图 3 所示)是否安装牢固。
-) 螺栓(下图 3 所示)的拧紧力矩 :50 Nm + 90°

危险 !

螺栓(下图 2 所示)的功能类似于塞子, 密封乘客舱以阻止尾气渗入, 安装时必须格外注意。



20.11.3 装配概述-解锁按钮支架



- 1). 解锁按钮支架，不可单独更换
- 2). 车门限位器

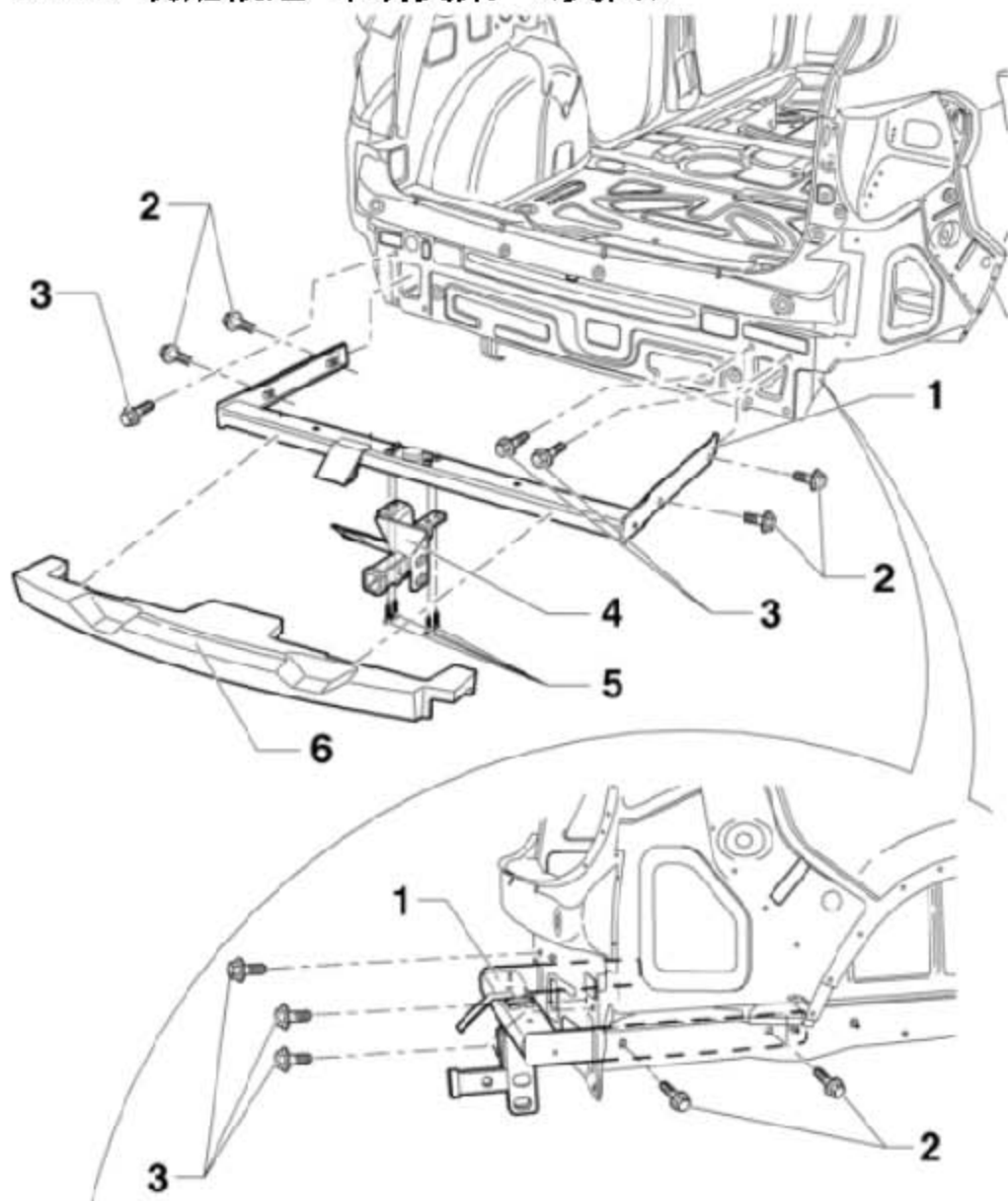
拆卸：

- A). 拆卸带牵引支架的后保险杠盖板 ⇒192 页
 - B). 将车门限位器从侧面推出盖罩。
 - C). 将车门限位器从支架中拉出。
- 3). 盖板，不能被拆下保险杠盖板。

拆卸：

将车门限位器从侧面推出盖罩。

20.12 装配概述-牵引支架（美国）



- 1). 牵引支架
- 2). 螺栓，数量：每侧 2 个，拧紧力矩：50 Nm + 90°

注意！

螺栓(上图 2 所示)拧下后，必须被更换。

- 3). 螺栓，密封塞，数量：3，拧紧力矩：20 Nm

危险！

螺栓(上图 3 所示)的功能类似于塞子，密封乘客舱以阻止尾气渗入，安装时必须格外注意

- 4). 支架，支架只能在保险杠盖板安装完毕后才能被固定。
- 5). 螺栓，数量：4，拧紧力矩：80 Nm
- 6). 泡沫件，用双面胶带固定在保险杠支架上

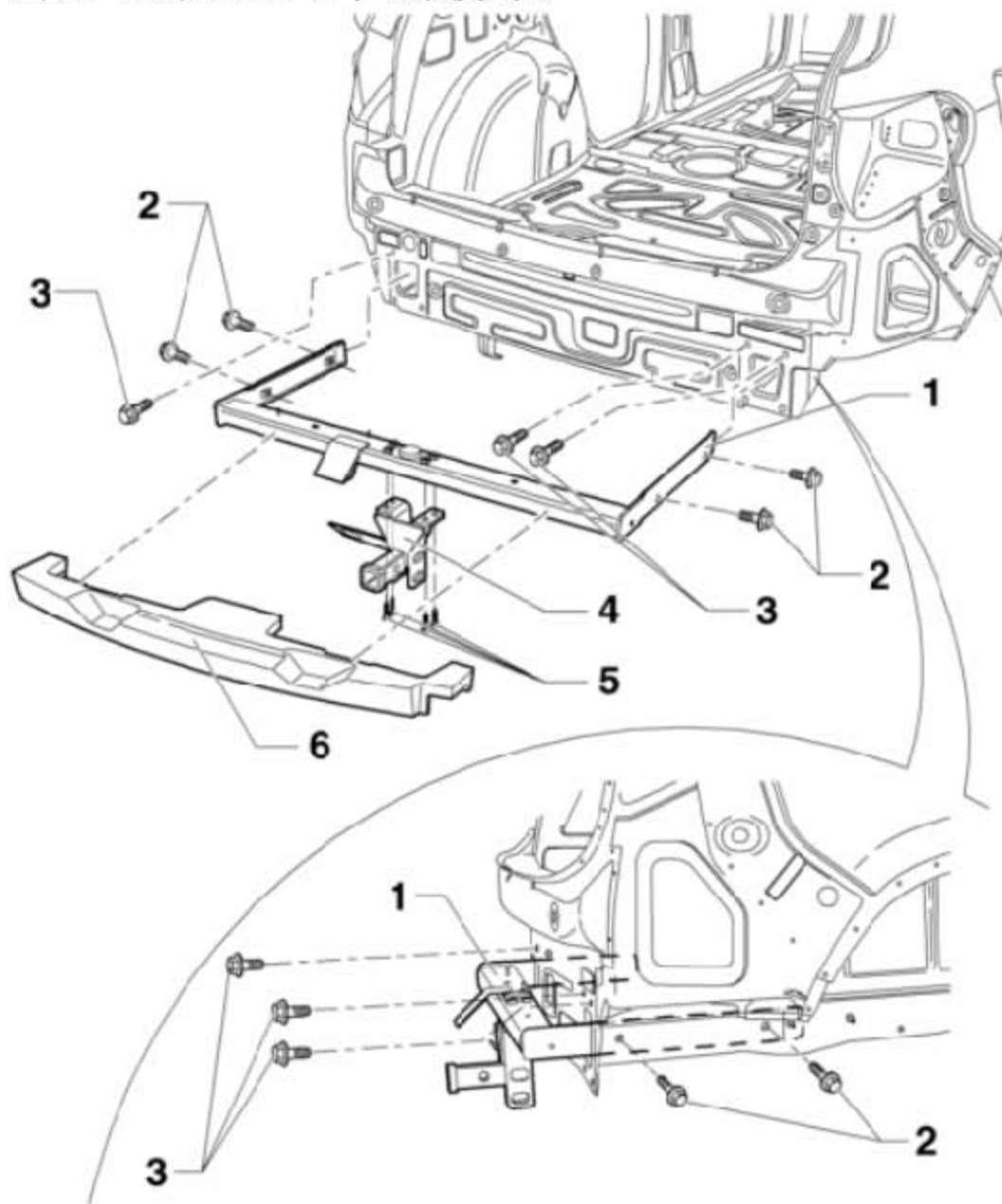
20.13 拆卸和安装牵引支架（美国）

20.13.1 拆卸

- 1). 旋出螺栓(下图 5 所示)。
- 2). 拆下支架(下图 4 所示)。
- 3). 拆下保险杠盖板。
- 4). 断开车辆的插头连接。
- 5). 旋出螺栓(下图 2 所示)。
- 6). 匀力地拉出牵引支架(下图 1 所示)。

注意！

螺栓(下图 2 所示)拧下后，必须被更换。



20.13.2 安装

安装顺序与拆卸相反。

- 1). 安装牵引支架(下图 1 所示)。
- 2). 螺栓(下图 2 所示)的拧紧力矩 :50 Nm + 90°
- 3). 安装保险杠盖板。
- 4). 定位支架(下图 4 所示)。
- 5). 螺栓(下图 5 所示)的拧紧力矩 :80 Nm

危险！

螺栓(下图 3 所示)的功能类似于塞子，密封乘客舱以阻止尾气渗入，安装时必须格外注意。

- 6). 检查螺栓(下图 3 所示)是否安装牢固。
- 7). 螺栓(下图 3 所示)的拧紧力矩 :20 Nm

