

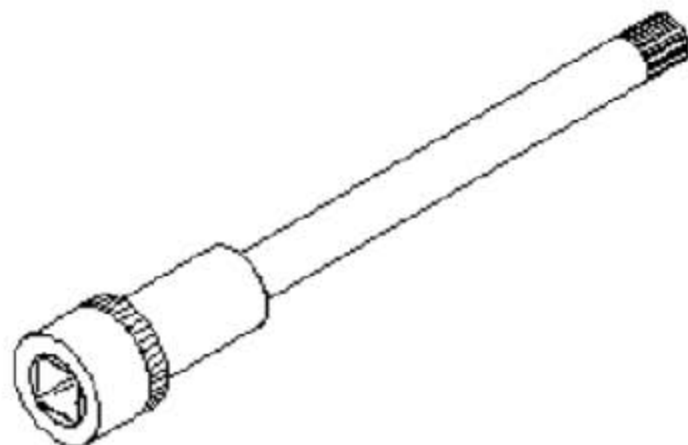
16. 车门构件

16.1 工具

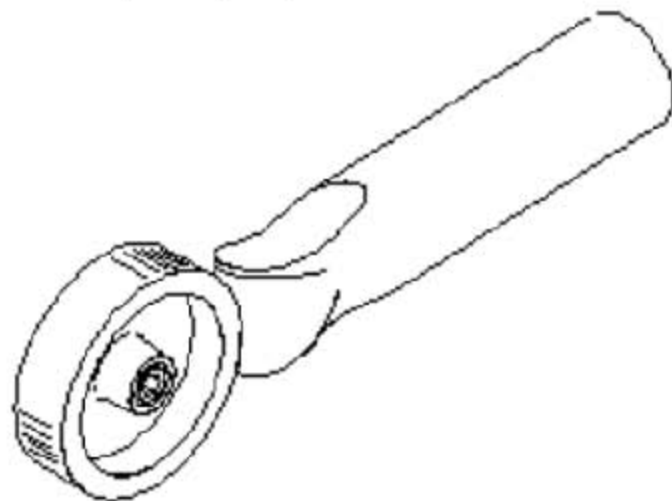
- ◆ 扭矩扳手 (5...50 Nm)



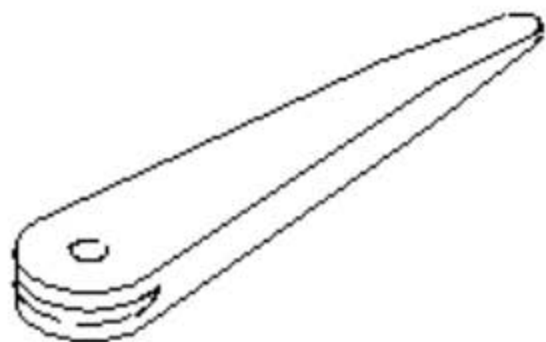
- ◆ 工具头



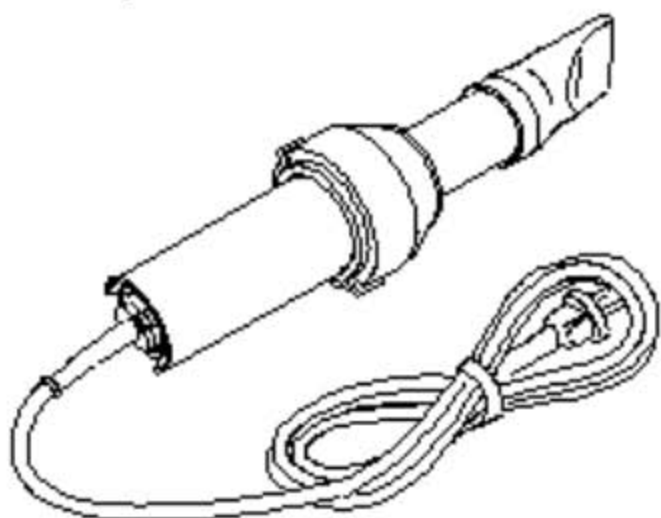
- ◆ 车门减震膜压紧轮



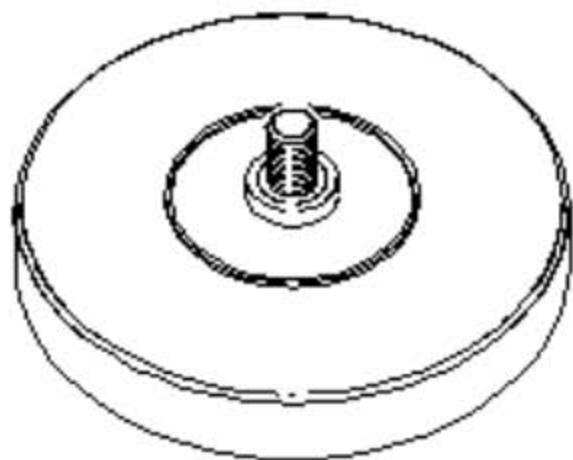
◆ 拆卸楔



◆ 电吹风



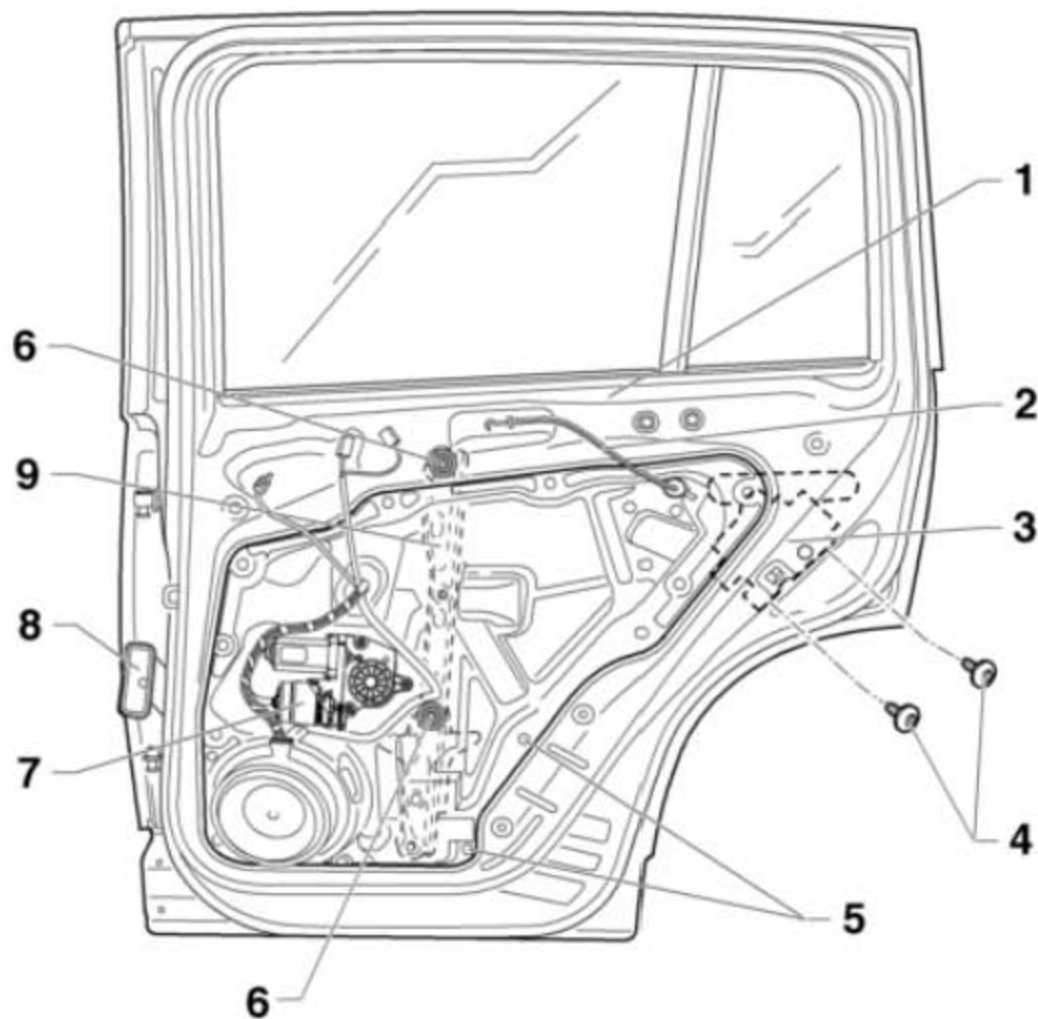
◆ 粘接剂条去除剂



16.2 装配概述-车门模块

提示

图示的是右侧。左侧大致相同。



- 1). 车门模块
- 2). Bowden 拉索，从内部车门把手到车门锁
- 3). 车门锁
- 4). 螺栓，数量： 2， 20 Nm
- 5). 螺栓，数量： 10， 8 Nm
- 6). 装配开口盖罩，数量： 2
- 7). 车窗升降器马达，拆卸
- 8). 插头连接，通往 B 柱
- 9). 车窗升降器

16.3 拆卸和安装车门模块

提示

- ◆ 拆卸和安装仅针对右侧车门模块。左侧车门模块的拆卸和安装与其大致相似。
 - ◆ 拆卸和安装车门模块与 Saloon 和 Varian, 车型不同。
- 1). 车窗升降器, 车门锁和扬声器固定在车门模块上。
 - 2). 车门锁只能与车门模块一起拆卸。
 - 3). 仅在拧下车窗玻璃的车窗升降器紧固螺栓后, 才能拆卸车门模块。为此, 必须把车窗玻璃降到车门模块安装孔的高度, 并松开紧固螺栓。
 - 4). 在安装了电动车窗升降器的情况下, 如果车窗玻璃不能降下来, 则必须首先查明故障原因。
 - 5). 为此必须使用车辆诊断仪查询舒适 / 便利系统的故障存储器。如果存在电气故障, 则首先排除故障。
 - 6). 如果存在由车窗升降器马达引起的电气故障, 则将其从车门模块上拧下, 并用手将车门窗玻璃推到需要的维修位置。

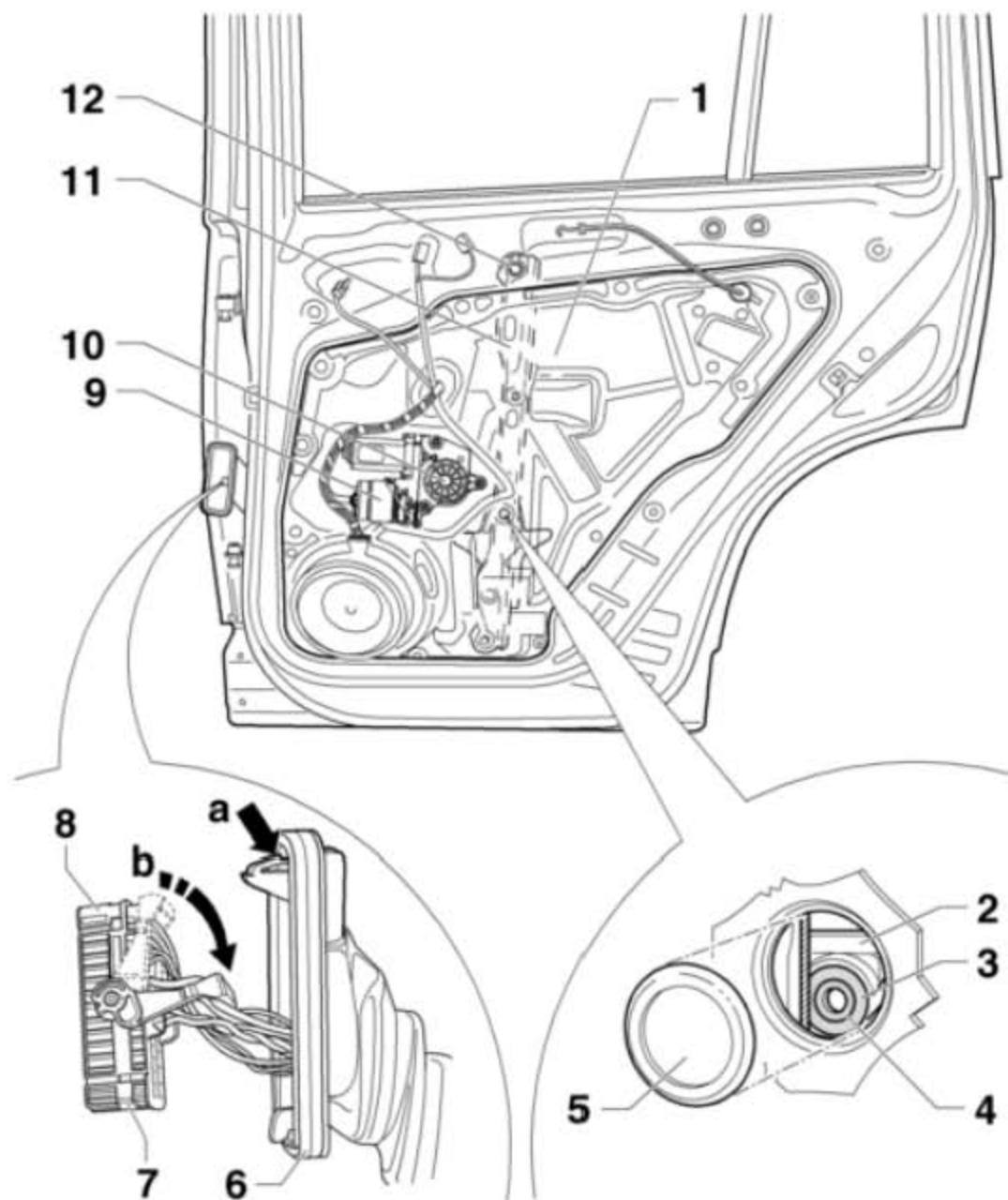
16.3.1 拆卸

- 1). 拆卸车门饰板。
- 2). 拆卸车门把手。
- 3). 撬出盖罩(下图 5 所示)。
- 4). 降低车窗玻璃, 直到可触及车窗升降器的开口中的膨胀销(下图 4 所示)和膨胀销套(下图 3 所示)。
- 5). 将一个 5mm 螺栓(约 70mm 长)旋入膨胀销(下图 4 所示), 并将其从膨胀销套(下图 3 所示)中拉出。
- 6). 将一个 8mm 螺栓(约 80 毫米长)拧入膨胀销(下图 3 所示), 并将膨胀销套(下图 3 所示)从车窗升降器支座(下图 2 所示)中取出。

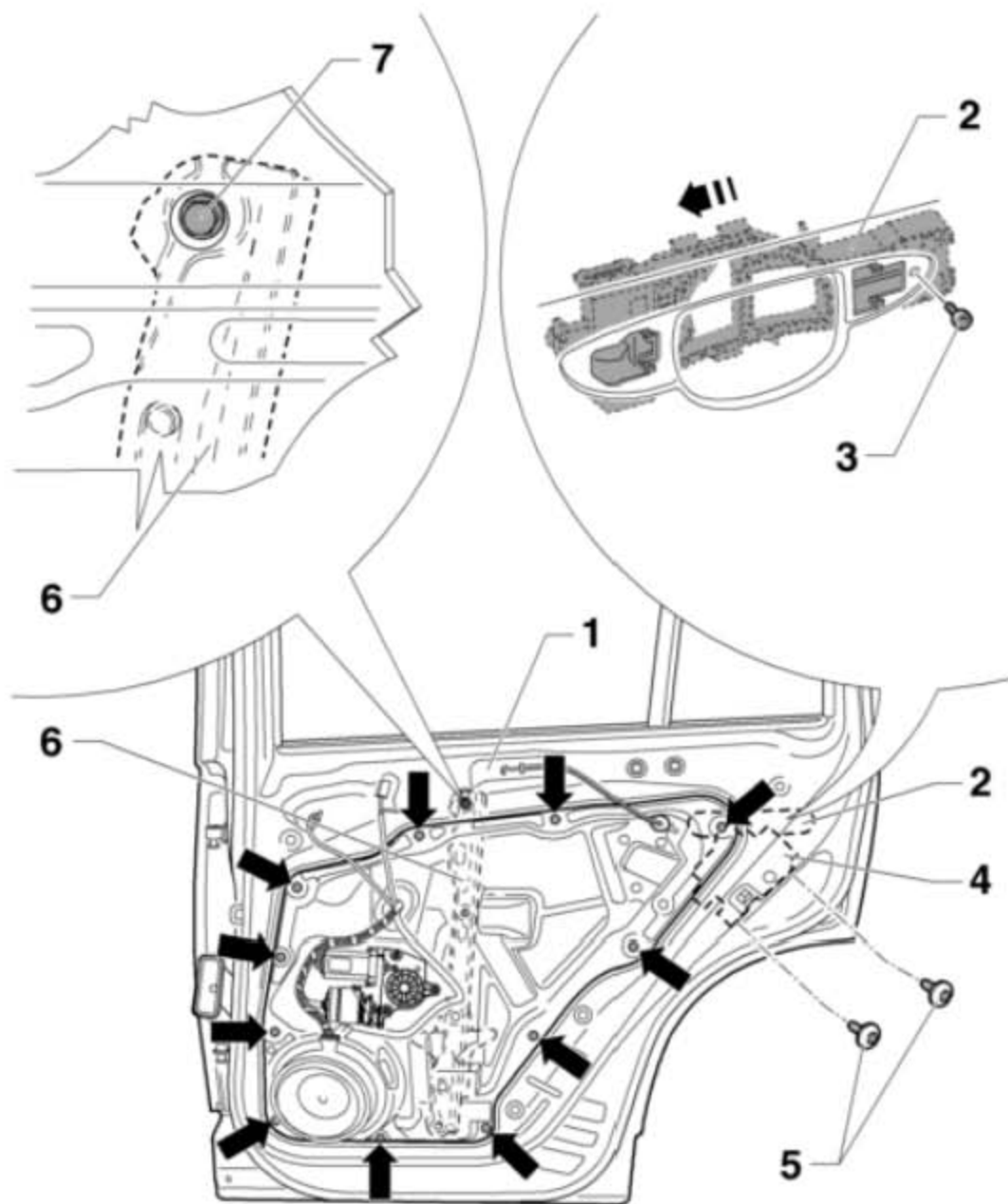
提示

在将螺栓旋入膨胀销套时不要对销套施加过大的压力, 否则销套会向后掉落到车门内。

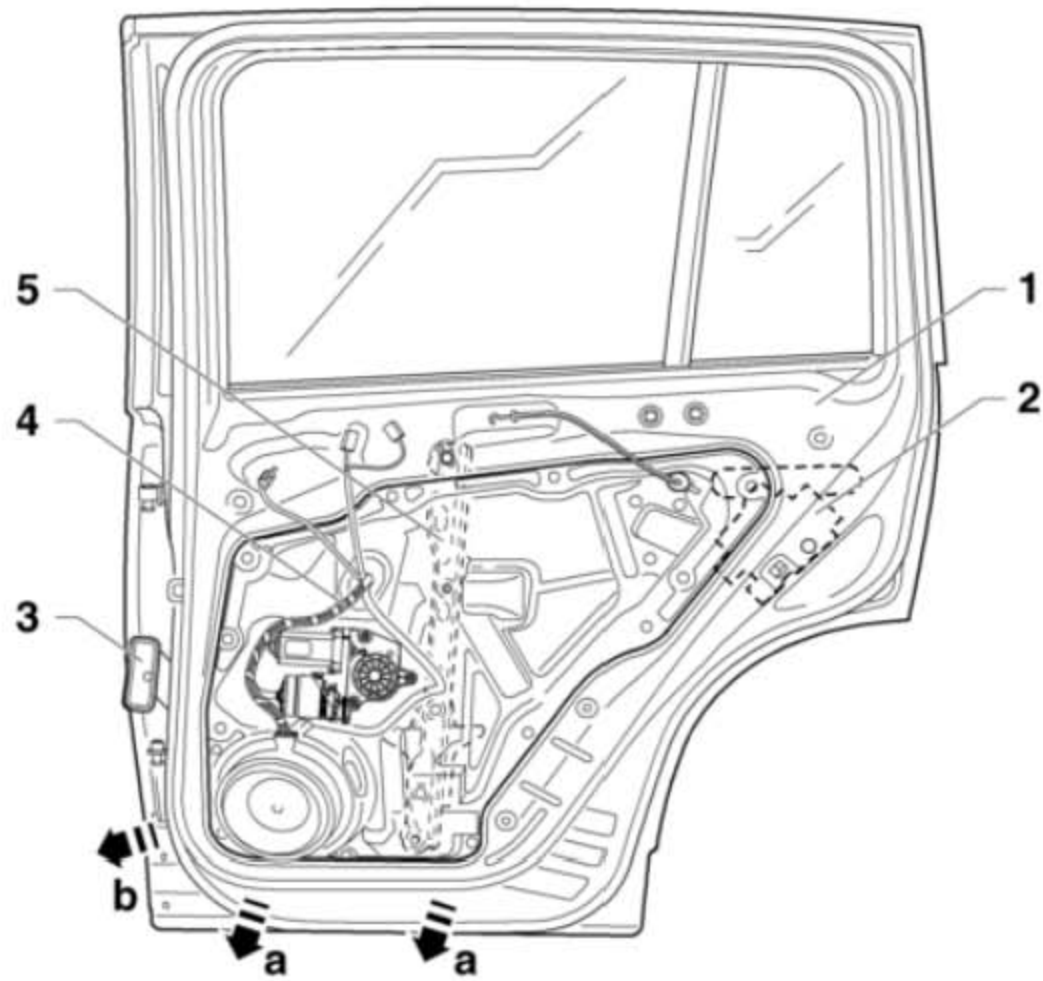
- 7). 松开 B 柱保护套(下图 6 所示)的卡子(下图箭头 a 所示), 将拉出保护套。
- 8). 通过向下旋转(下图箭头 b 所示)打开 B 柱插头连接(下图 8 所示)的锁钩, 并断开插头连接。
- 9). 旋出螺栓(下图 12 所示)。



10. 拧下车门锁(下图 4 所示)的螺栓(下图 5 所示)。
11. 拧出弓形支撑架(下图 2 所示)的螺栓(下图 3 所示)。
12. 沿(下图箭头所示)方向推动弓形支撑架, 以便从车门弓形支撑架上松开钩子。
13. 拧下螺栓(下图 7 所示)和(下图箭头所示)。

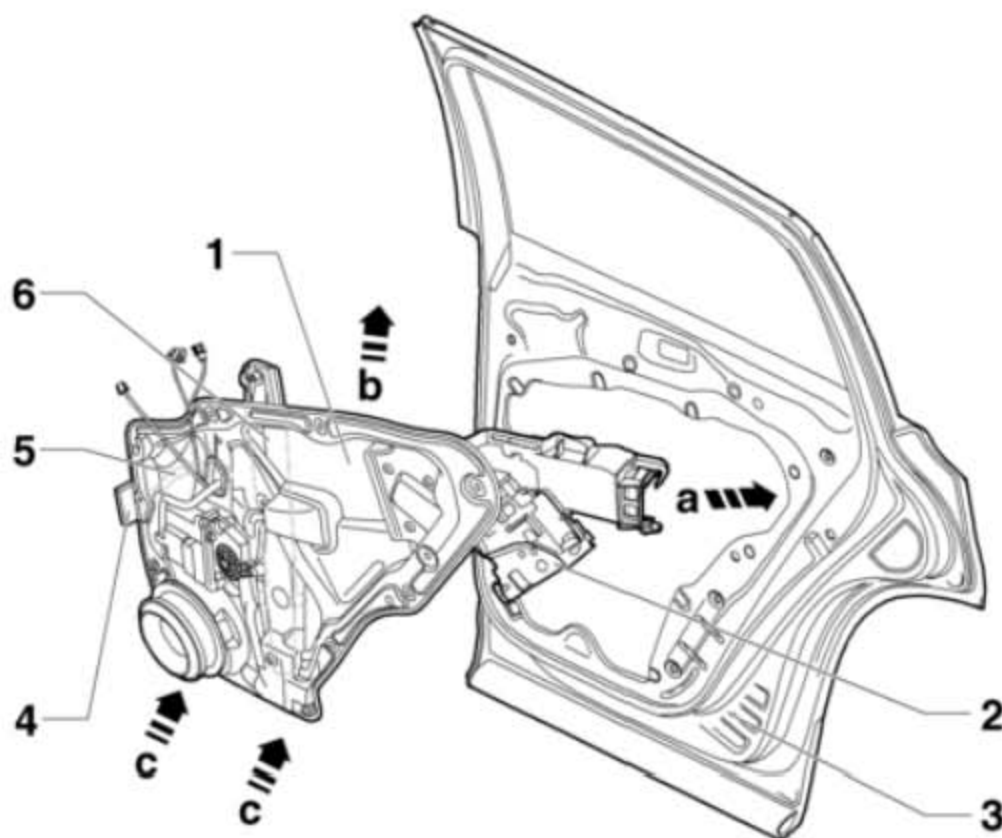


- 14). 导出车门上的插头连接(下图 3 所示)。
- 15). 从车门下部区域(下图箭头 a 所示)，拉出车门模块。
- 16). 将车门模块对角向下地沿(下图箭头 b 所示)方向从车门拉到铰链柱。首先必须将车窗升降器(下图 5 所示)的上部件从车窗中拉出，然后是车门锁(下图 2 所示)。



16.3.2 安装

- 1). 将车门模块(下图 1 所示)对角向上地沿(下图箭头 a 所示)方向安装到车门。
- 2). 将车门锁(下图 2 所示)和电气线束(下图 3 所示)安装到车门各自的安装位置。
- 3). 将车门模块沿(下图箭头 b 所示)方向向上导入,把车窗升降控制器(下图 6 所示)装入其安装位置。
- 4). 把车门模块置于车门的底部位置(下图箭头 c 所示)。

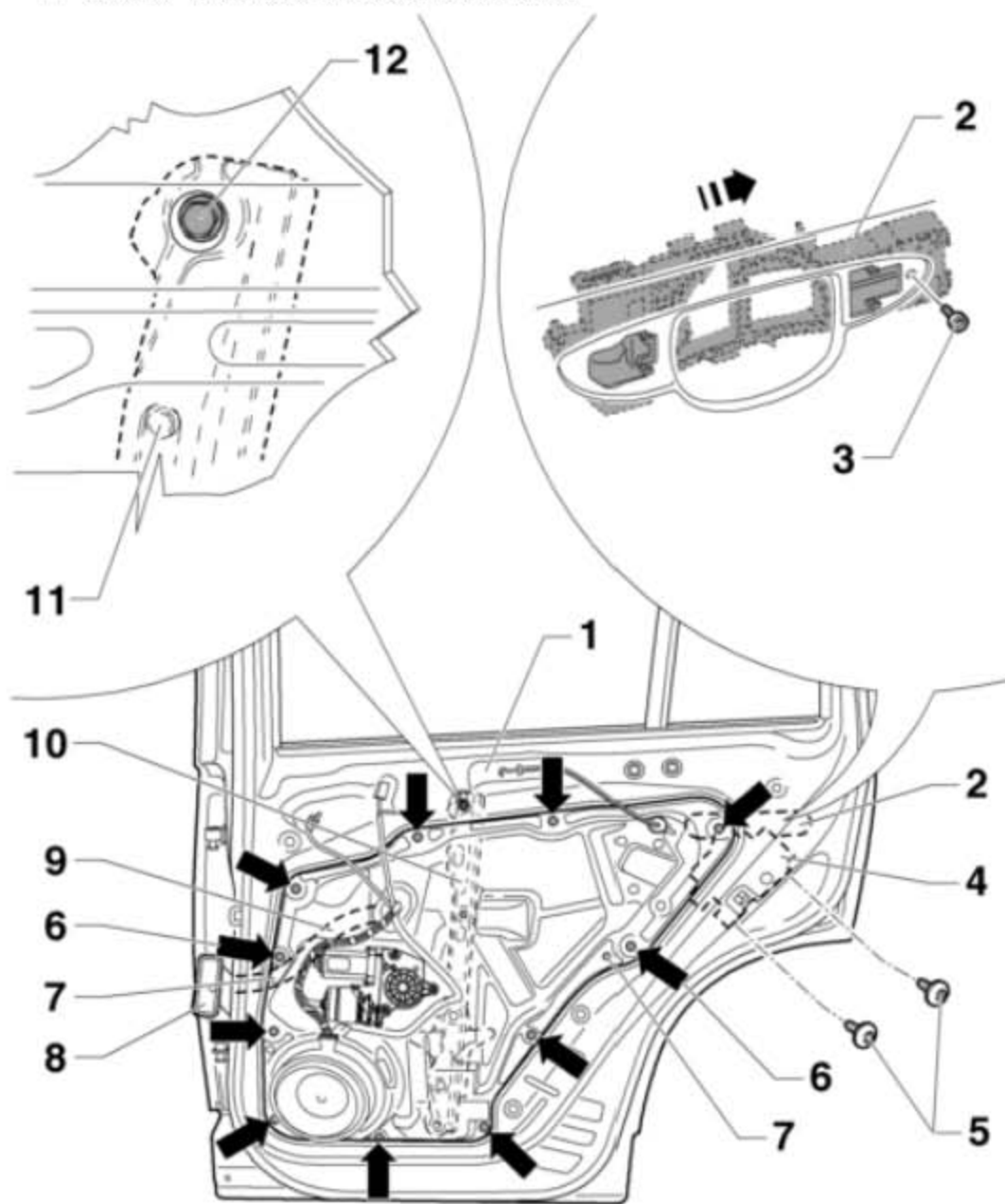


- 5). 用定位销(下图 7 所示)在车门开口处调整并定位车门模块(下图 1 所示)。
- 6). 定位螺栓。 首先拧紧螺栓(下图 6 所示)。
- 7). 然后以任意顺序拧紧剩下的螺栓(下图箭头所示)。
螺栓(下图 6 所示)和箭头的拧紧力矩 :8 Nm
- 8). 松开车窗升降控制器(下图 11 所示)的螺栓(下图 12 所示)。拧紧力矩: 8 Nm
- 9). 固定车窗玻璃
- 10). 拧紧车门锁的螺栓(下图 5 所示)。

螺栓(下图 5 所示)的拧紧力矩 :20 Nm

11). 其它操作与拆卸的顺序相反。

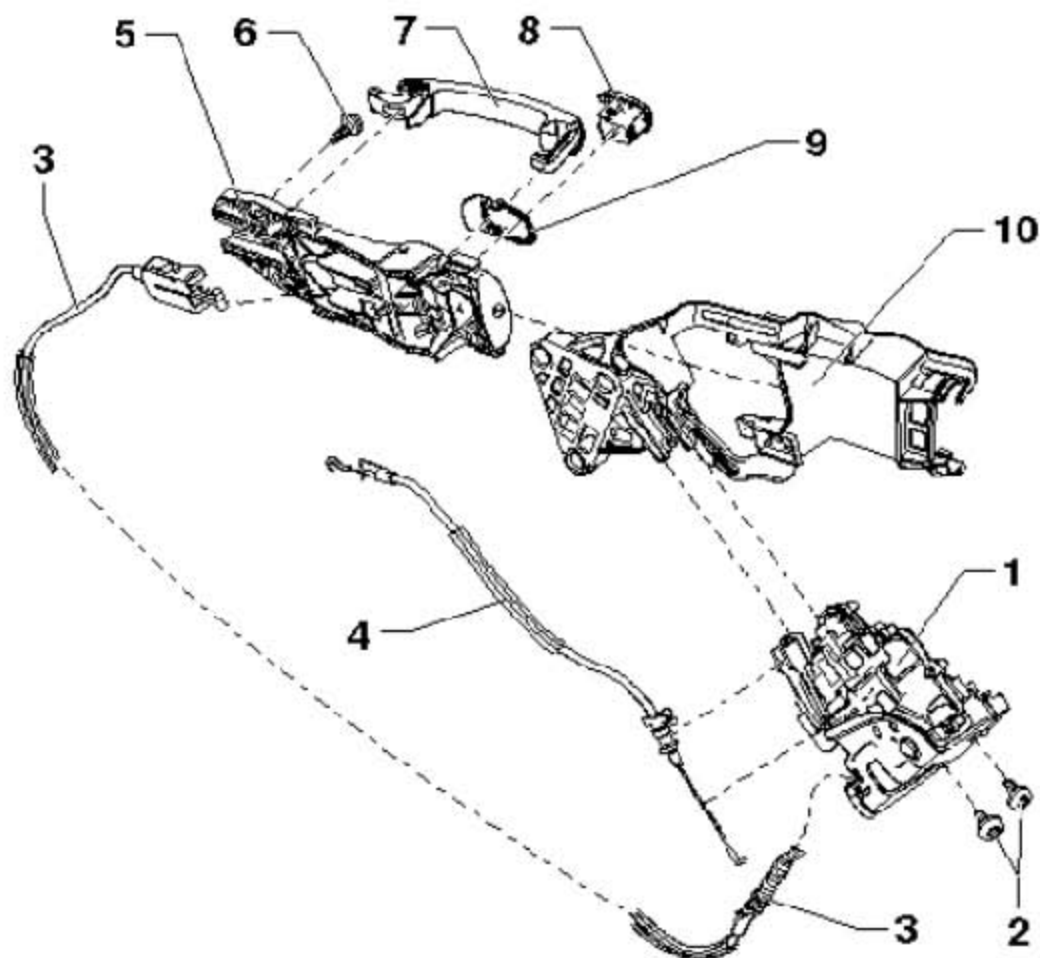
- 在安装车门饰板之前应进行功能检测。



16.4 装配概述-车门把手和车门锁

提示

图示的是右侧。左侧大致相同。



- 1). 车门锁，车门锁只能与车门模块一起拆卸。
- 2). 螺栓，20 Nm
- 3). 拉索，从车门外把手到解锁部件。
- 4). 拉索，从车门内把手到解锁部件。
- 5). 弓形支撑架，从外部安装弓形支撑架并按压到固定座上。
- 6). 螺栓
- 7). 带垫块的车门把手
- 8). 外壳
- 9). 垫片
- 10). 固定座，推到车门锁上，并卡止

16.5 拆卸和安装外壳

提示

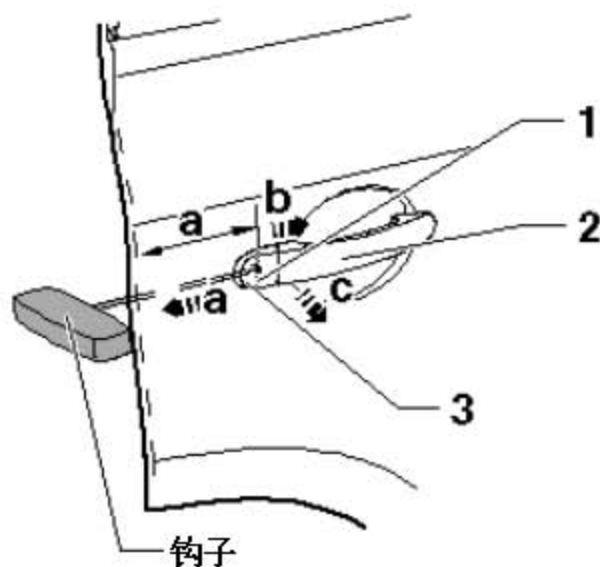
拆卸和安装顺序仅针对右侧外壳。左侧外壳的拆卸和安装与其大致相似。

16.5.1 拆卸

- 1). 将钩子，穿过车门，插入到锁块中，其(下图尺寸 a 所示)为 110 mm。
- 2). 沿(下图箭头 a 所示)向后拉动锁块(下图 1 所示)5mm。
- 3). 从车门外板(下图箭头 b 所示)处轻轻地拉出车门把手(下图 2 所示)。
- 4). 从车门把手弓形支撑架处(下图箭头 c 所示)，以车门正确的角度拆下外壳(下图 2 所示)。

提示

车门把手放置在车门外板上。



16.5.2 安装

- 1). 从车门外板处(下图箭头 c 所示)轻轻地拉出车门把手(下图 2 所示)。
- 2). 以相对车门正确的角度，将外壳(下图 3 所示)插入到车门把手弓形支撑架处。
- 3). 将钩子穿过车门，触碰到锁块，其(下图尺寸 a 所示)为 100 mm。

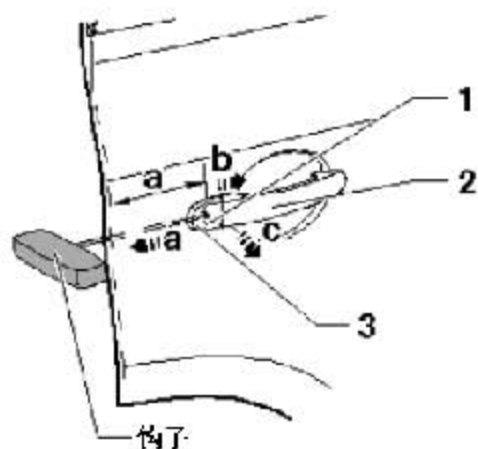
提示

安装过程中必须将外壳按压到车门外板上。

- 4). 将锁块向前推进 5mm(下图箭头 b 所示)。

其它安装以拆卸的倒序进行。

- 在车门打开时进行功能检查是非常重要的。



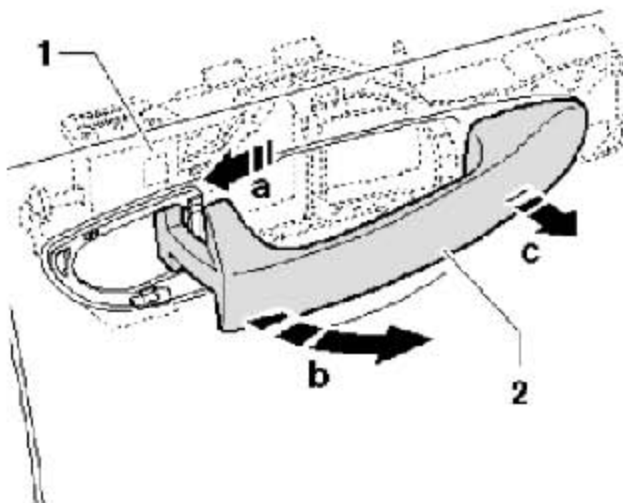
16.6 拆卸和安装车门把手

提示

- ◆ 拆卸和安装顺序仅针对右侧车门把手。左侧车门把手的拆卸和安装与其大致相似。
- ◆ 车门把手放置在车门外板上。
- ◆ 在拆卸车门把手时，弓形支撑架的固定座朝内打开。在安装时，由于车门把手上斜边的缘故，车门把手和固定座会自动接合。

16.6.1 拆卸

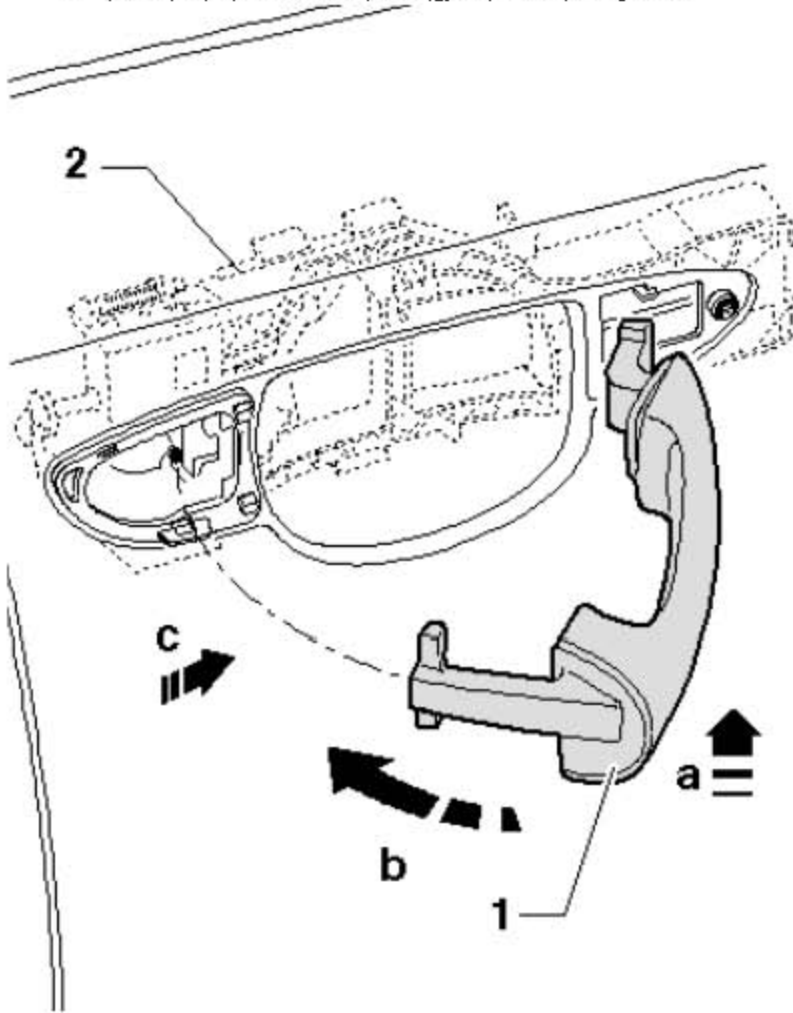
- 1). 拆卸外壳。
- 2). 从弓形支撑架的固定座上，略微向后(下图箭头 a 所示)地拉出车门把手(下图 2 所示)。
- 3). 沿(下图箭头 b 所示)的方向旋转车门把手。
- 4). 沿车门垂直的方向(下图箭头 c 所示)，从弓形支撑架(下图 1 所示)上拆下车门把手。



16.6.2 安装

提示

- ◆ 车门把手放置在车门外板上。
 - ◆ 在拆卸车门把手时，弓形支撑架的固定座朝内打开。在安装时，由于车门把手上斜边的缘故，车门把手和固定座会自动接合。
- 1). 沿车门垂直的方向(下图箭头 a 所示)，将车门把手(下图 1 所示)安装到弓形支撑架(下图 2 所示)上。
 - 2). 将车门把手(下图 1 所示)旋入车门(下图箭头 b 所示)上。
 - 3). 轻轻地向前(下图箭头 c 所示)推动车门把手到弓形支撑架的固定座内。
 - 在车门打开时进行功能检查是非常重要的。



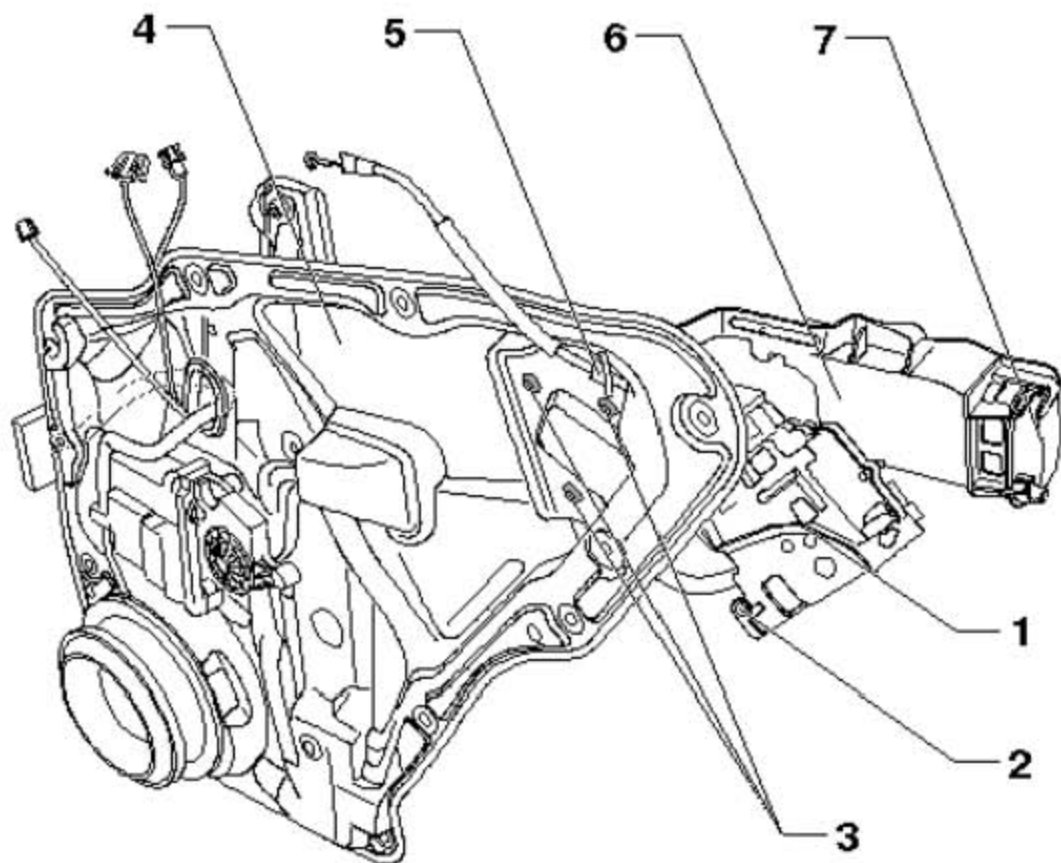
16.7 拆卸和安装车门锁

提示

拆卸和安装顺序仅针对右侧车门锁。左侧车门锁的拆卸和安装与其大致相似。

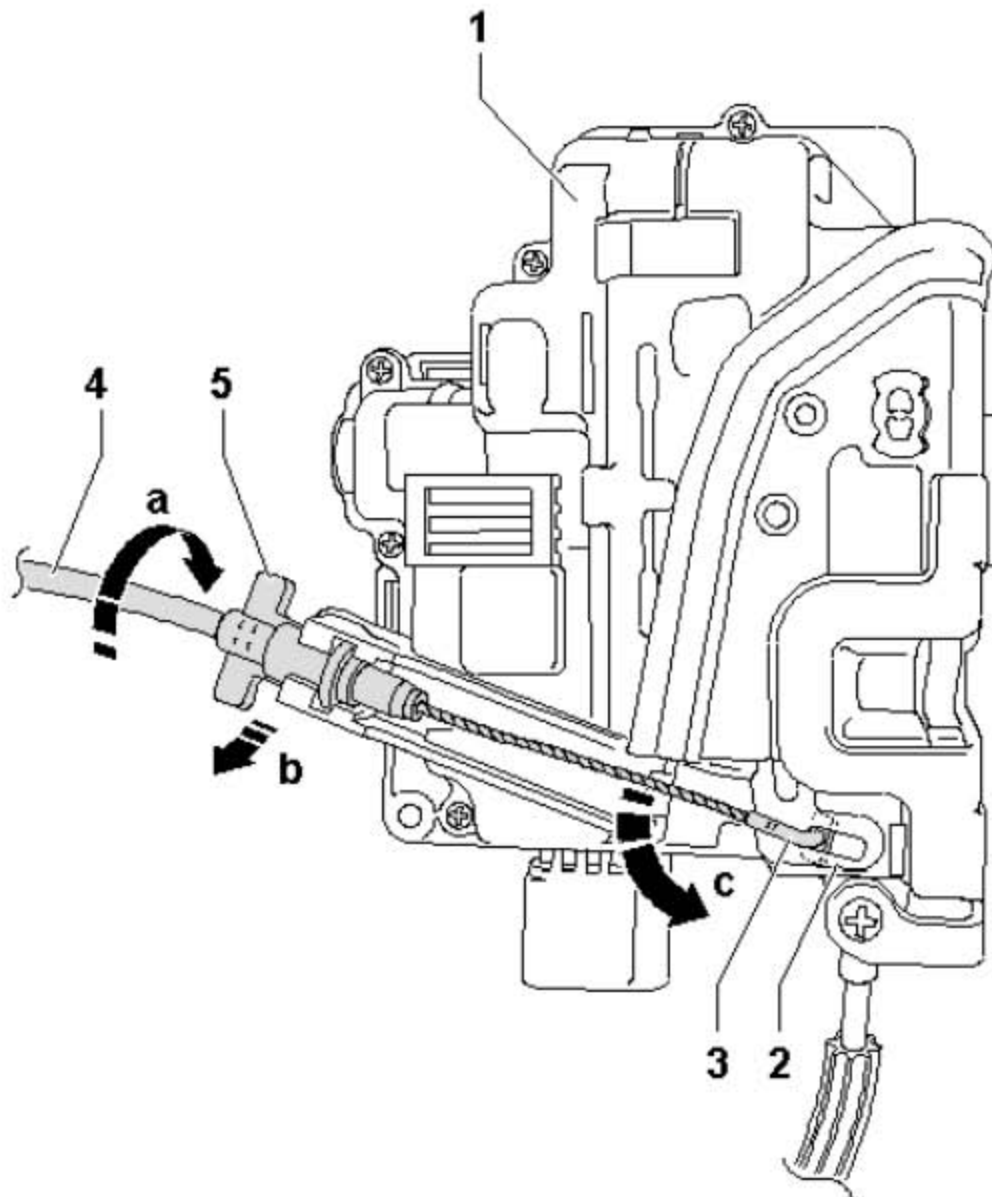
16.7.1 拆卸

- 1). 拆卸车门模块。
- 2). 转动车门模块(下图 4 所示), 从车门锁(下图 1 所示)中拉出连接插头(下图 2 所示)。
- 3). 用穿孔钳取出卡子(下图 3 所示)。
- 4). 用螺丝刀, 从车门模块撬出带固定座(下图 6 所示)和弓形支撑架(下图 7 所示)的车门锁(下图 1 所示)。
- 5). 将发动机舱盖锁拉索(下图 5 所示)导出车门模块。

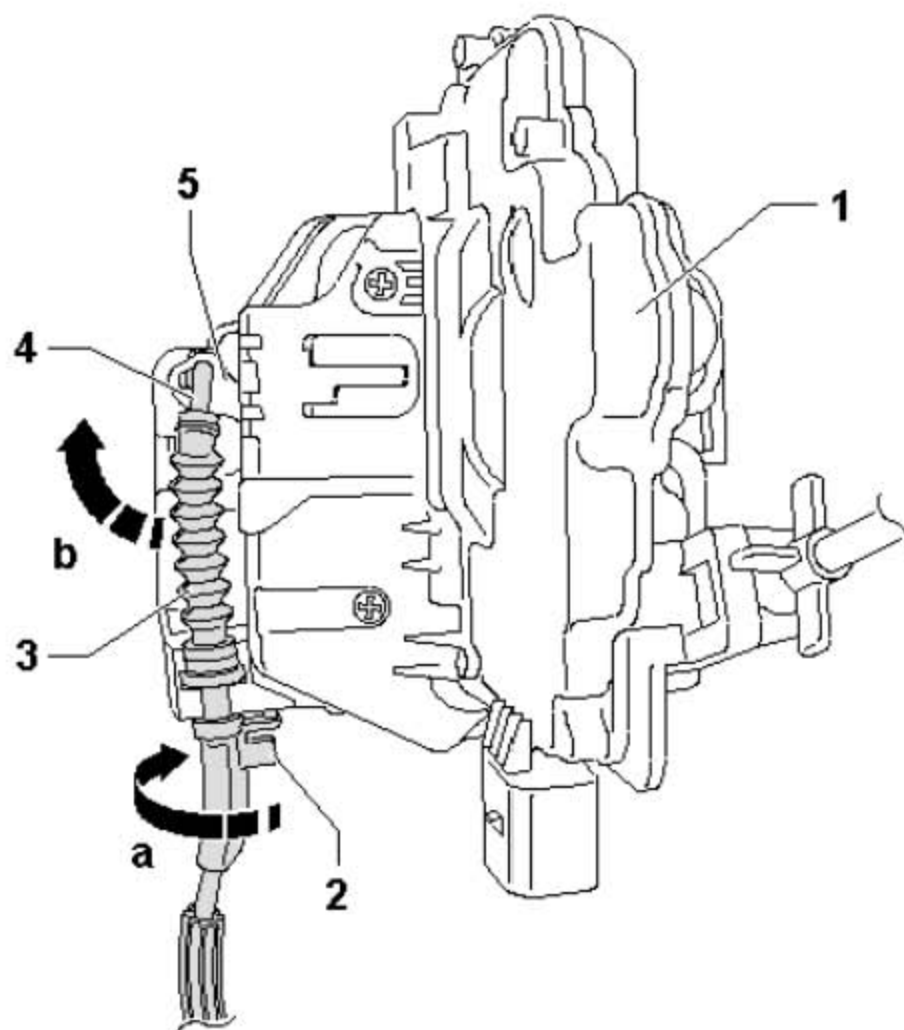


- 6). 拆下弓形支撑架。
- 7). 拆下固定座。

- 8). 沿(下图箭头 a 所示)方向转动, 松开支架(下图 5 所示)。
- 9). 从固定处(下图箭头 b 所示)中撬出支架(下图 5 所示)。
- 10). 沿(下图箭头 c 所示)方向旋转拉索(下图 4 所示)90°, 从扣眼(下图 2 所示)中拆下接头(下图 3 所示)。



- 11). 旋转车门锁(下图 1 所示)。
- 12). 沿(下图箭头 a 所示)方向转动, 松开支架(下图 2 所示)。
- 13). 从固定处上拆下支架(下图 2 所示)。
- 14). 沿(下图箭头 b 所示)旋转拉索(下图 3 所示), 从扣眼中(下图 5 所示)取出接头(下图 4 所示)。



16.7.2 安装

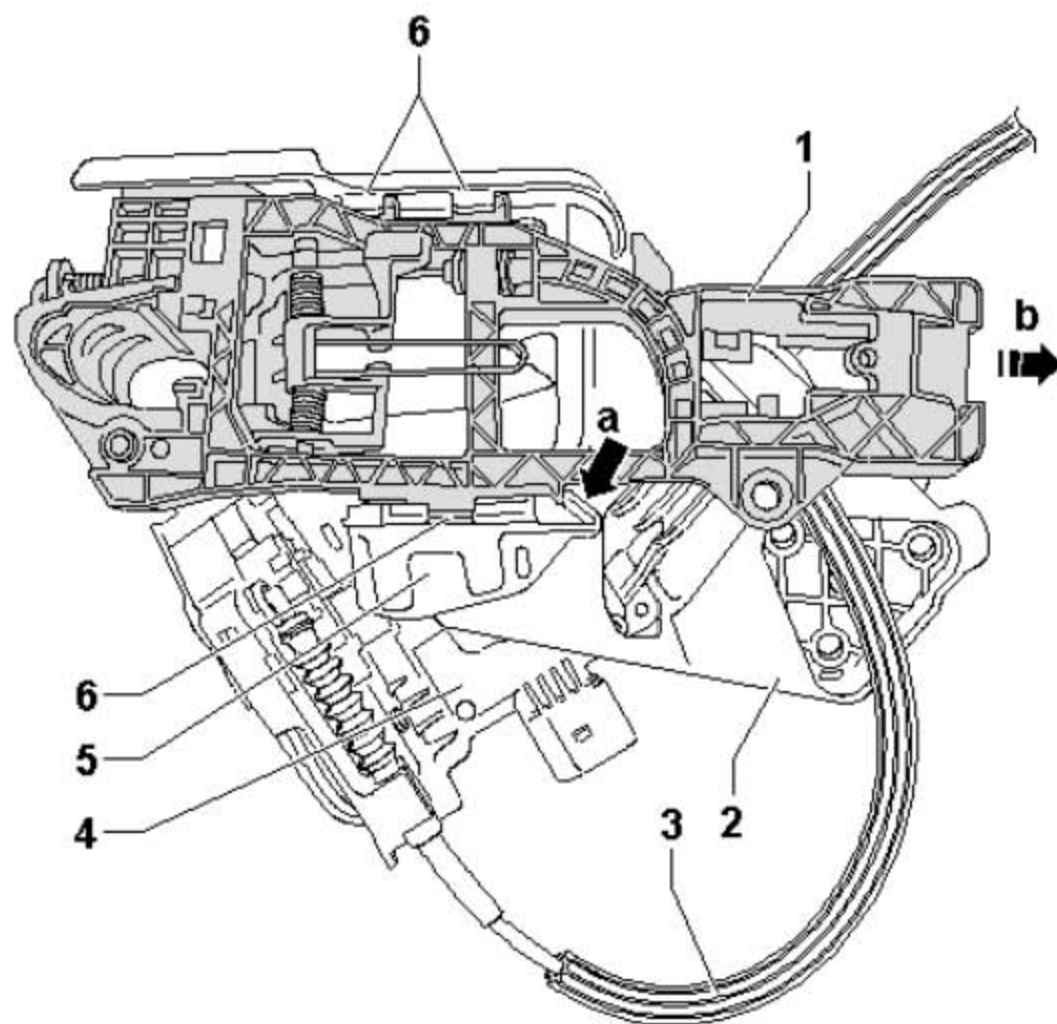
安装顺序与拆卸相反。

- 然后必须在车门打开的状态下进行功能检查，因为不正确地安装和调整拉索时车门可能会打不开。

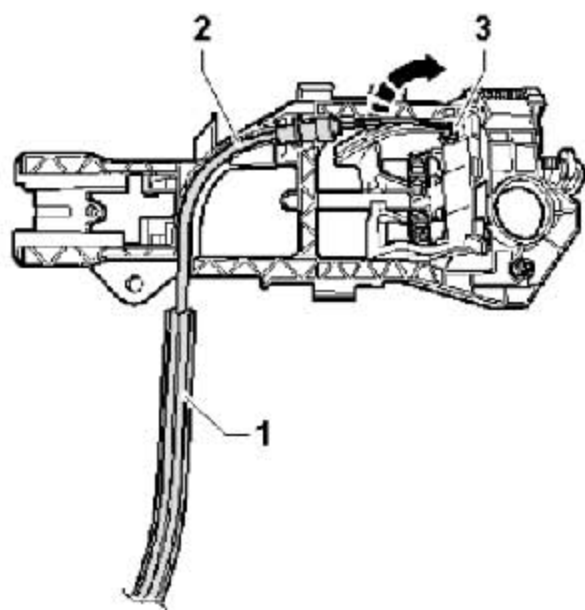
16.8 拆卸和安装弓形支撑架

16.8.1 拆卸

- 1). 拆卸车门模块。
- 2). 按下弓形支撑架(下图 5 所示)上的锁钩(下图箭头 a 所示)。
- 3). 将弓形支撑架(下图 1 所示)沿(下图箭头 b 所示)推，直到通过固定座(下图 2 所示)的导向件完全看到支架(下图 6 所示)。
- 4). 将弓形支撑架从固定座上拆下。

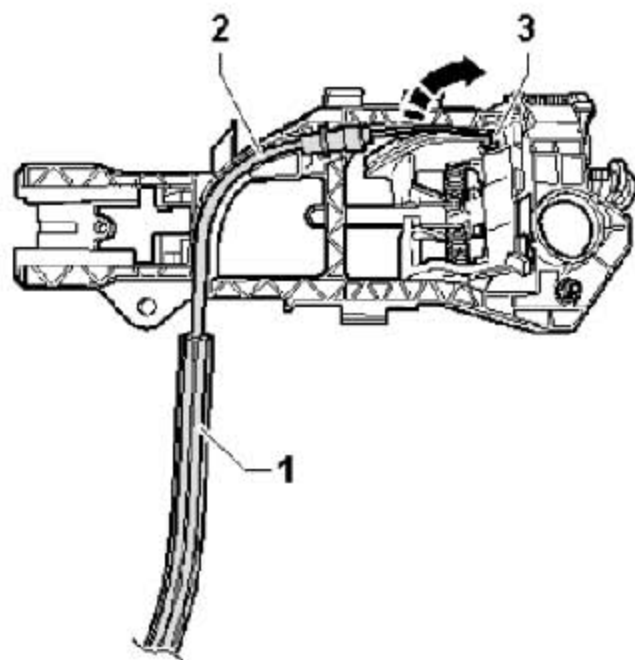


- 5). 将拉索(下图 1 所示)从弓形支撑架的导向件(下图 2 所示)中取出。
- 6). 沿箭头方向旋转拉索(下图 1 所示)，从扣眼中取出接头(下图 3 所示)。

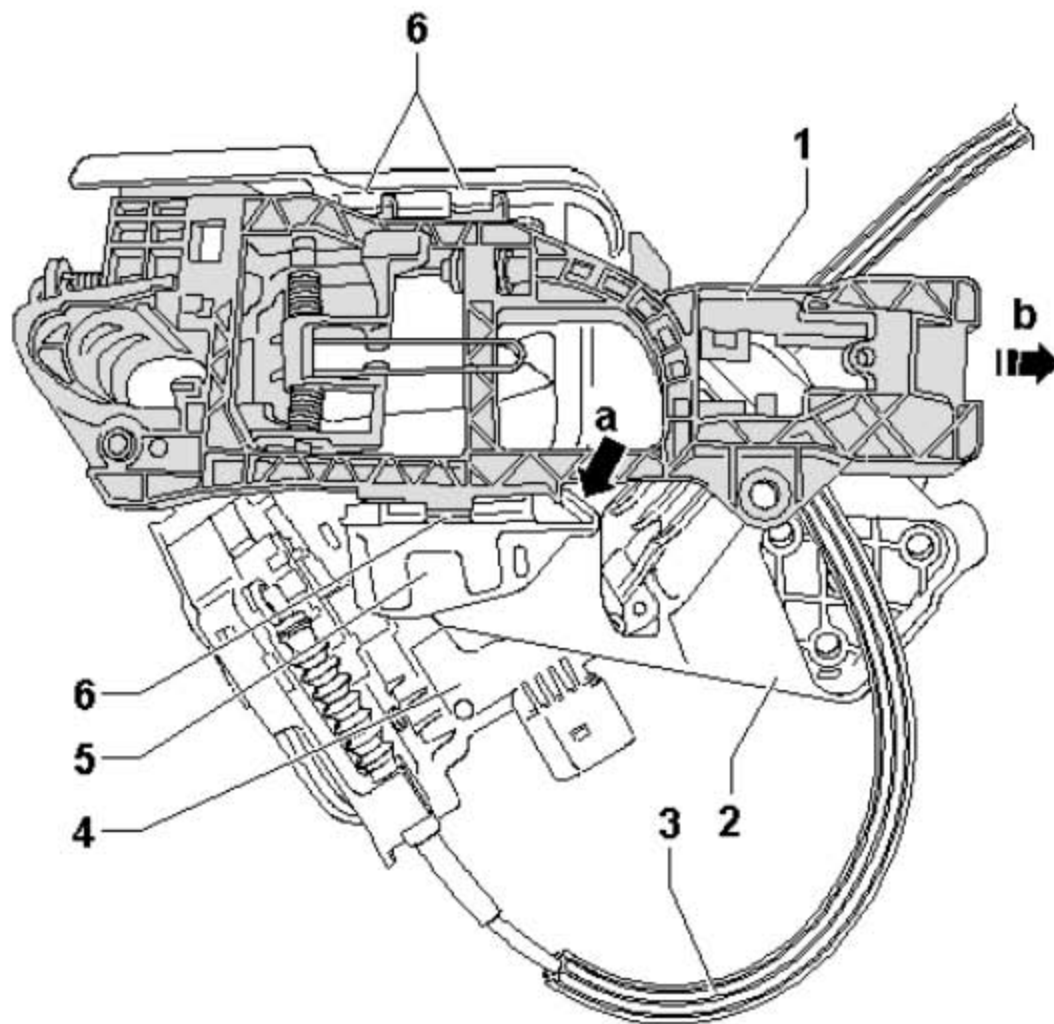


16.8.2 安装

- 1). 固定扣眼中拉索的接头(下图 3 所示), 并且将拉索(下图 1 所示)沿(下图箭头所示)的反方向转到弓形支撑架上。
- 2). 将拉索(下图 1 所示)固定到弓形支撑架的导向件(下图 2 所示)中。



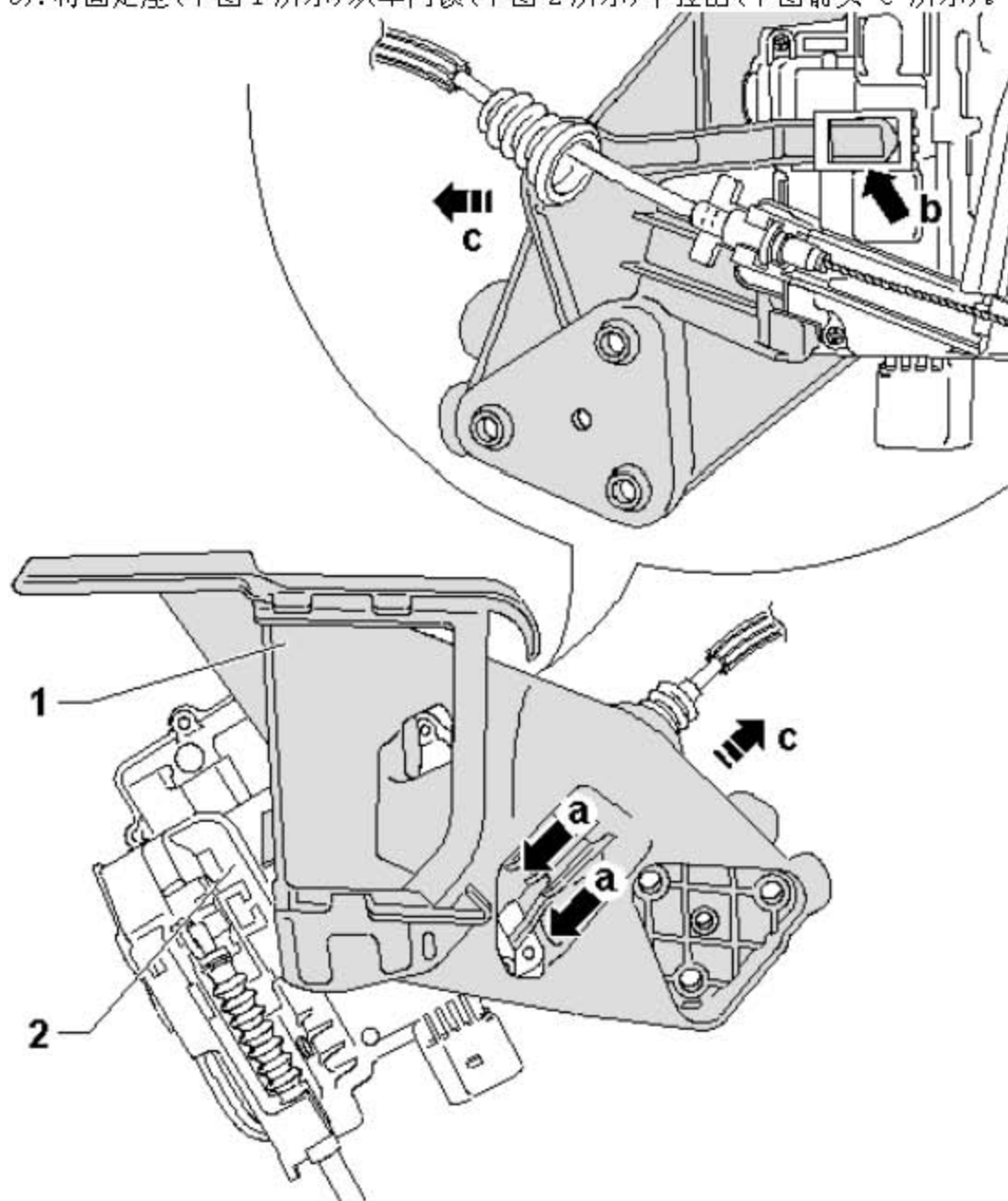
- 3). 将弓形支撑架(下图 1 所示)的支架(下图 6 所示)导入固定座的导向件(下图 5 所示)中。
- 4). 将弓形支撑架推入固定座中, 直至锁钩(下图箭头 a 所示)啮合。



16.9 拆卸和安装固定座

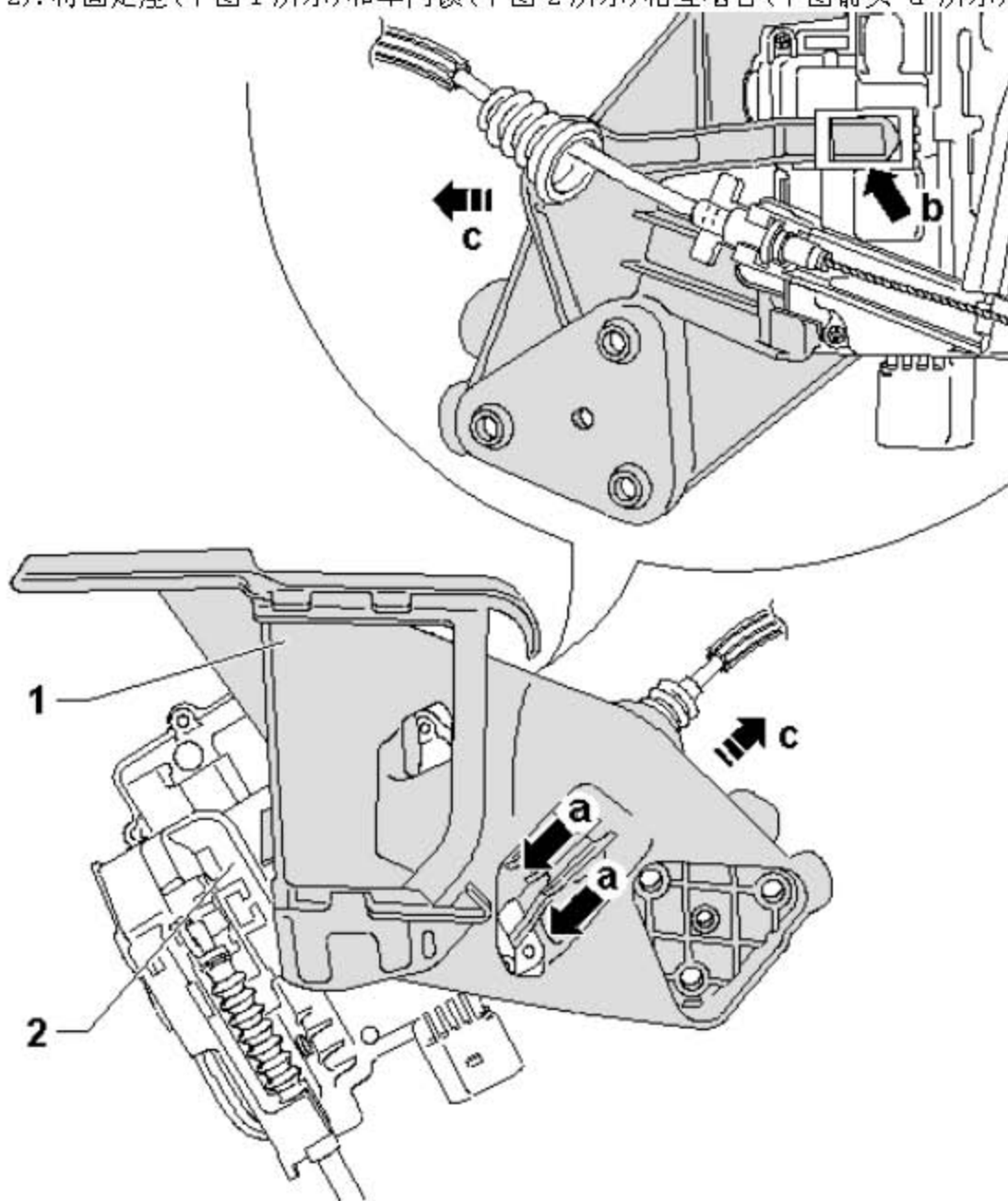
16.9.1 拆卸

- 1). 拆卸车门模块。
- 2). 松开锁止凸耳(下图箭头 a 所示)。
- 3). 将固定座(下图 1 所示)从车门锁(下图 2 所示)中拉出(下图箭头 c 所示)。



16.9.2 安装

- 1). 将固定座推入车门锁的固定处(下图箭头 b 所示)中。
- 2). 将固定座(下图 1 所示)和车门锁(下图 2 所示)相互啮合(下图箭头 a 所示)。



16.10 车门内部密封条

车门内侧密封条在生产过程中涂有密封剂，随后安装到车门凸缘上并接着滚压紧实。

提示

- ◆ 在拆卸密封条时，密封剂会散布在密封条内侧，凸缘会略微弯曲。如果要重新安装密封条，则无法保证密封条的密封性。
- ◆ 因此，每个被完全拆下的密封条都要用一种被称为“锤击式密封条”来更换。
- ◆ 对局部拆卸的密封条，要在重新装配之前把密封条的侧壁挤压在一起。

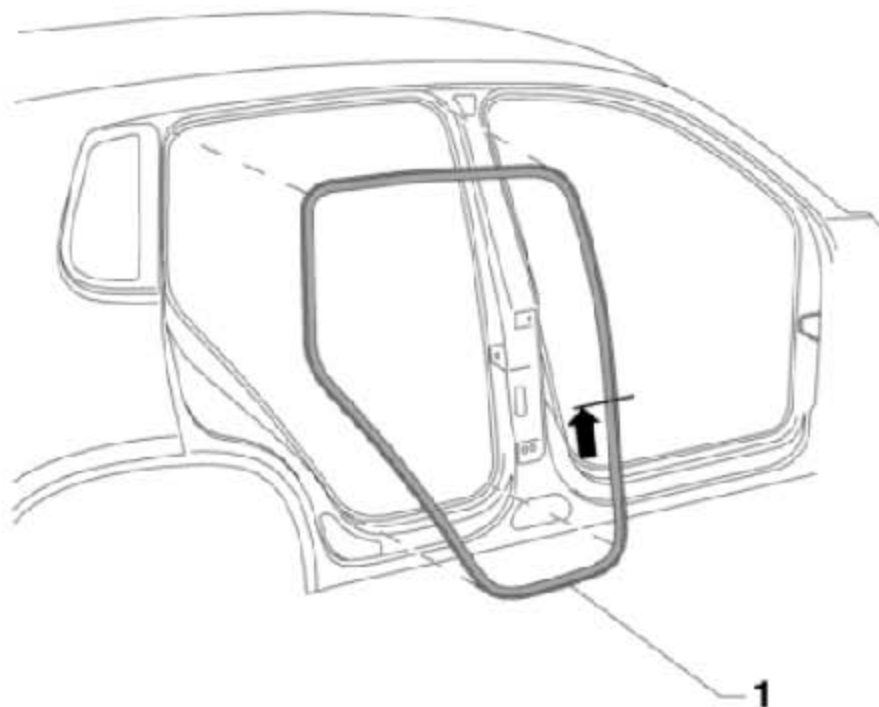
16.11 拆卸和安装车门内侧密封条

提示

拆卸和安装顺序仅针对右侧车门内侧密封条。左侧车门内侧密封条的拆卸和安装与其大致相似。

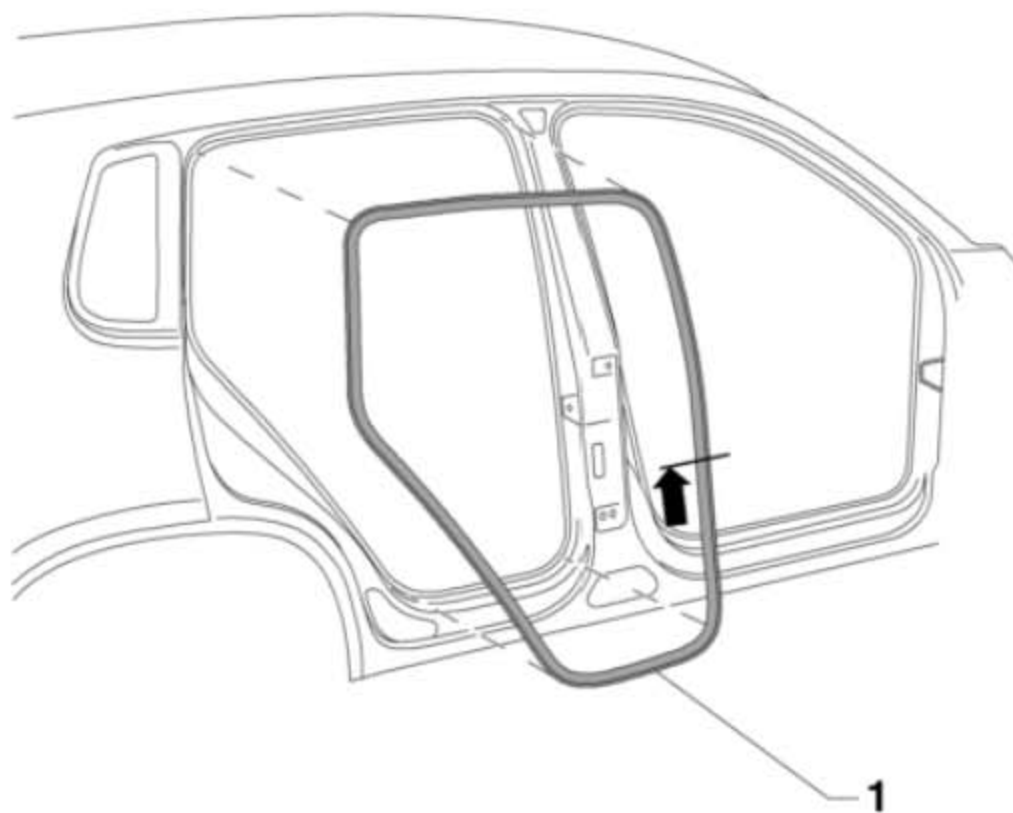
16.11.1 拆卸

- 1). 为拆卸车门内侧密封条，需按要求拆下立柱饰板。
- 2). 拆卸门槛密封条。
- 3). 将车门内侧密封(下图 1 所示)条从车身凸缘上拉出。



16.11.2 安装

- 1). 调整车门内侧密封条(下图 1 所示), 使得硫化部位(下图箭头所示)与下部铰链处于同一高度。
- 2). 从车门门洞上半圆部分处开始安装车门内侧密封条。



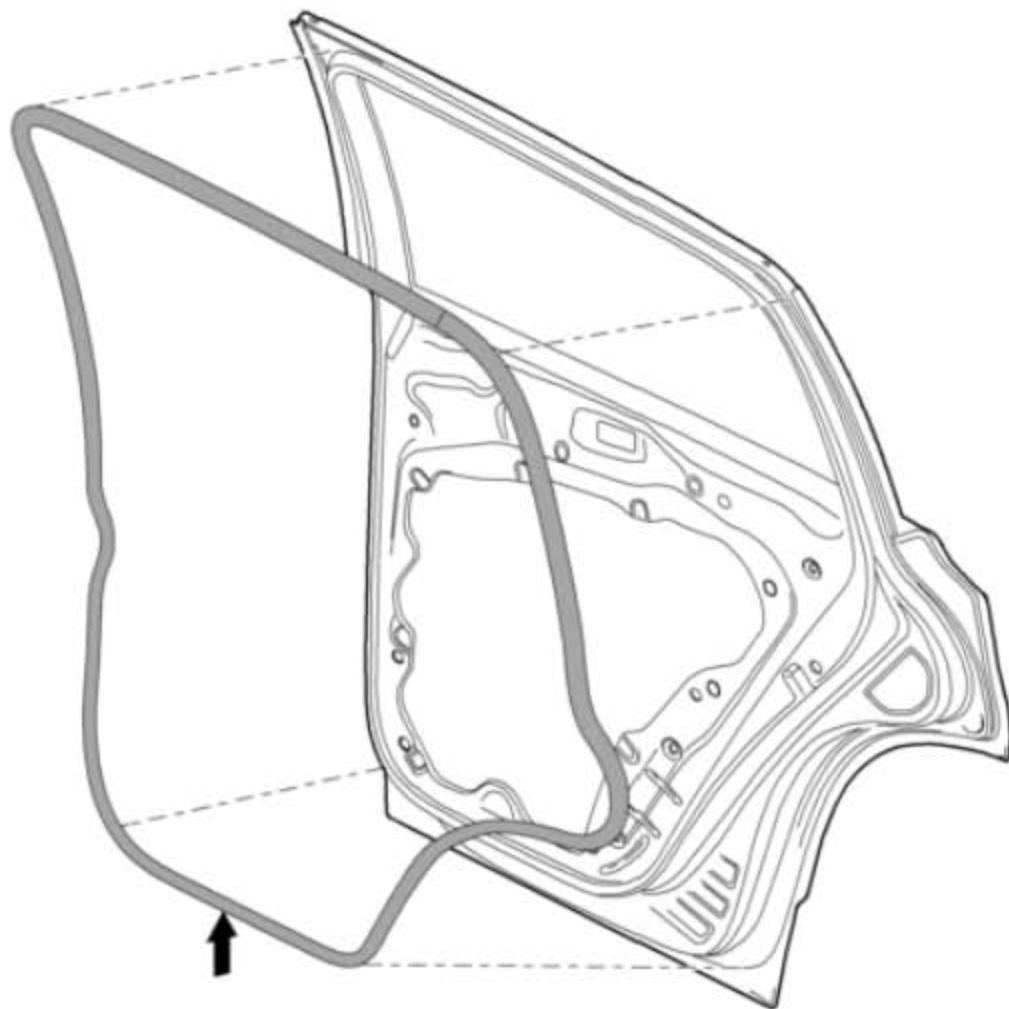
16.12 拆卸和安装车门外侧密封条

提示

- ◆ 拆卸和安装顺序仅针对右侧车门外侧密封条。左侧车门外侧密封条的拆卸和安装与其大致相似。
- ◆ 直到安装前才可撕下保护膜。工作温度约 20° C。

16.12.1 拆卸

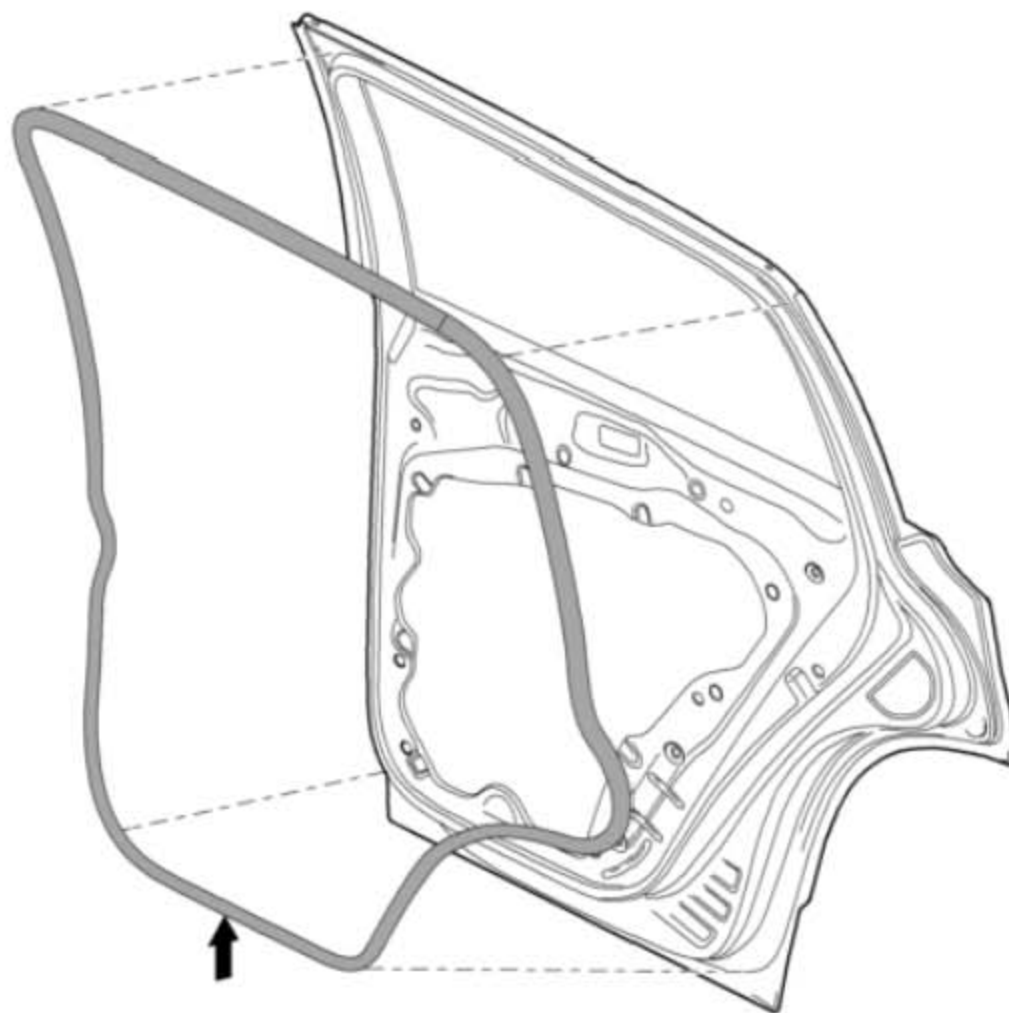
- 1). 将车门外侧密封条从车门上拉出。



16.12.2 安装

- 1). 用粘接剂条去除剂的刮片除去残留的粘接剂。
- 2). 请在粘贴车门外侧密封条前立即用除胶剂彻底地清洁粘贴表面。
 - 粘贴表面必须无尘、无油脂，并且不允许有残留粘接剂。
- 3). 调整车门外侧密封条使得硫化部位(下图箭头所示)与下部铰链处在同一高度。

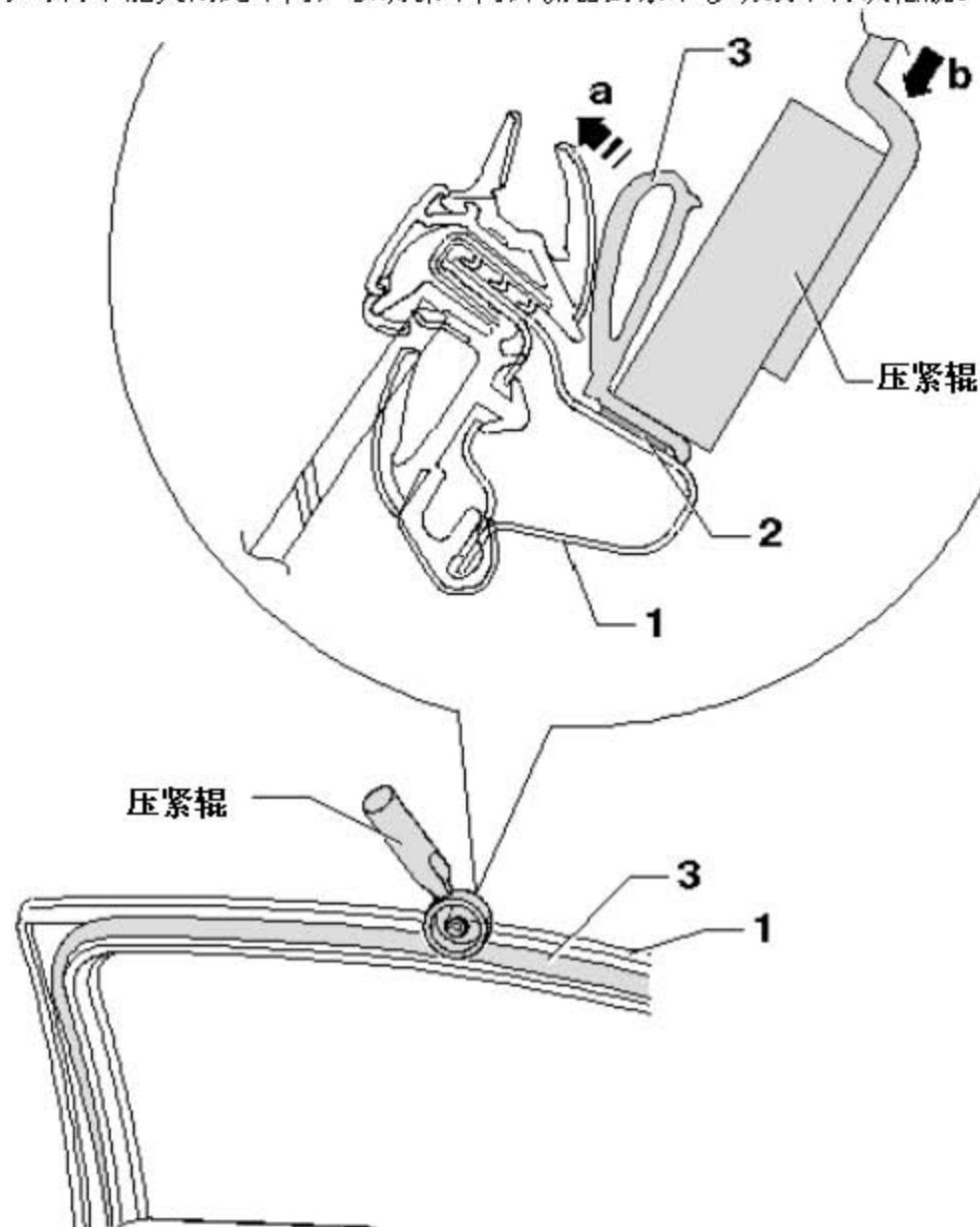
- 4). 撕下保护膜并将密封条装到车门上。切勿过度拉长车门外侧的密封条，以免密封条被伸展过度。
- 5). 从车门门洞的上半拱弧开始安装车门外侧密封条。



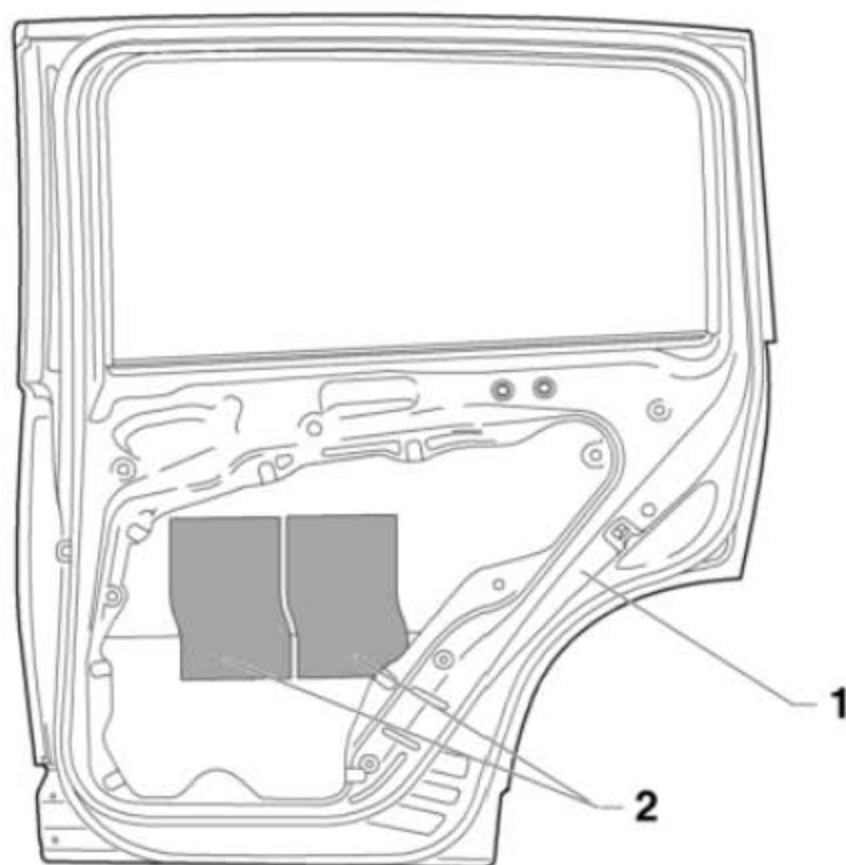
- 6). 用压紧辊将整个密封条的粘接表面(下图 3 所示)完全地压到车门(下图 1 所示)上。
- 7). 为此，把密封条推到一边(下图箭头 a 所示)，然后使用压紧辊直接在密封条的接触面上滚压。
- 8). 当实施上述步骤时，压紧辊可施加必要的力(下图箭头 b 所示)到粘贴表面(下图 2 所示)。
- 9). 如果密封条被拉伸了，将密封条剪切到所需要的长度，并将其按压以贴合压边处。
- 10). 如果密封条(下图 3 所示)小范围地松脱，再次使用压紧辊滚压密封条到压边。

提示

在 2 小时内不能关闭此车门，以确保车门外侧密封条不移动或不松脱。



16.13 装配概述-隔音板



- 1). 车门
- 2). 隔音板，自带粘接剂
安装过程：
 - 3). 剪切到所需要的长度并嵌入车框之间。
 - 4). 用电吹风加热并用力按压到车门外板上。