

22. 前车门车窗玻璃

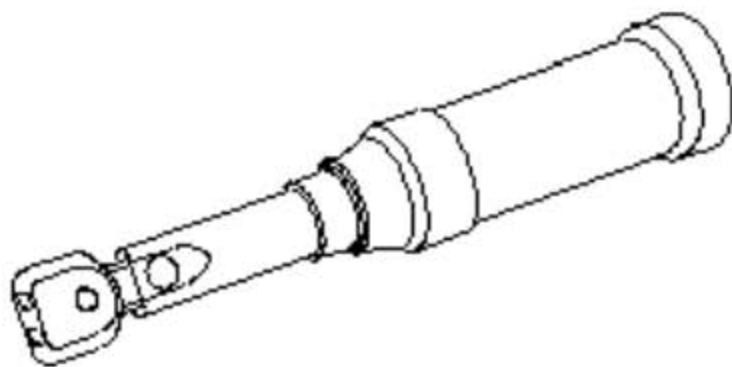
22.1 工具

所需要的专用工具和维修设备

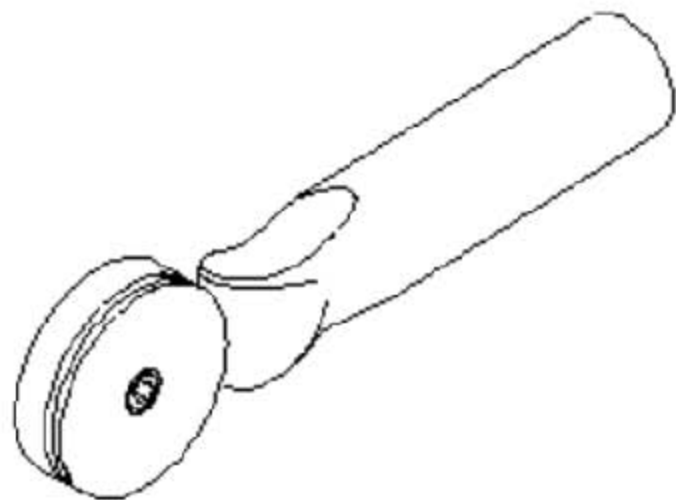
- ◆ 扭矩扳手



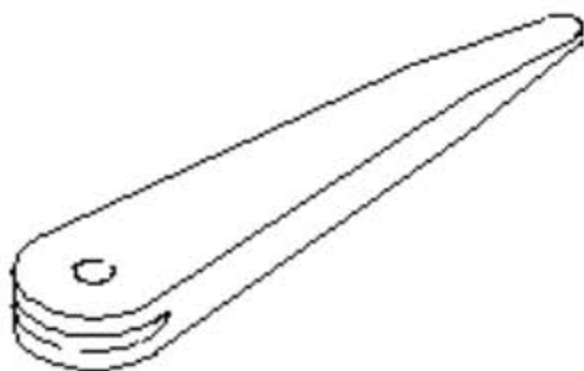
- ◆ 扭矩扳手 (2 ~ 10 Nm)



- ◆ 车门减震膜压紧轮



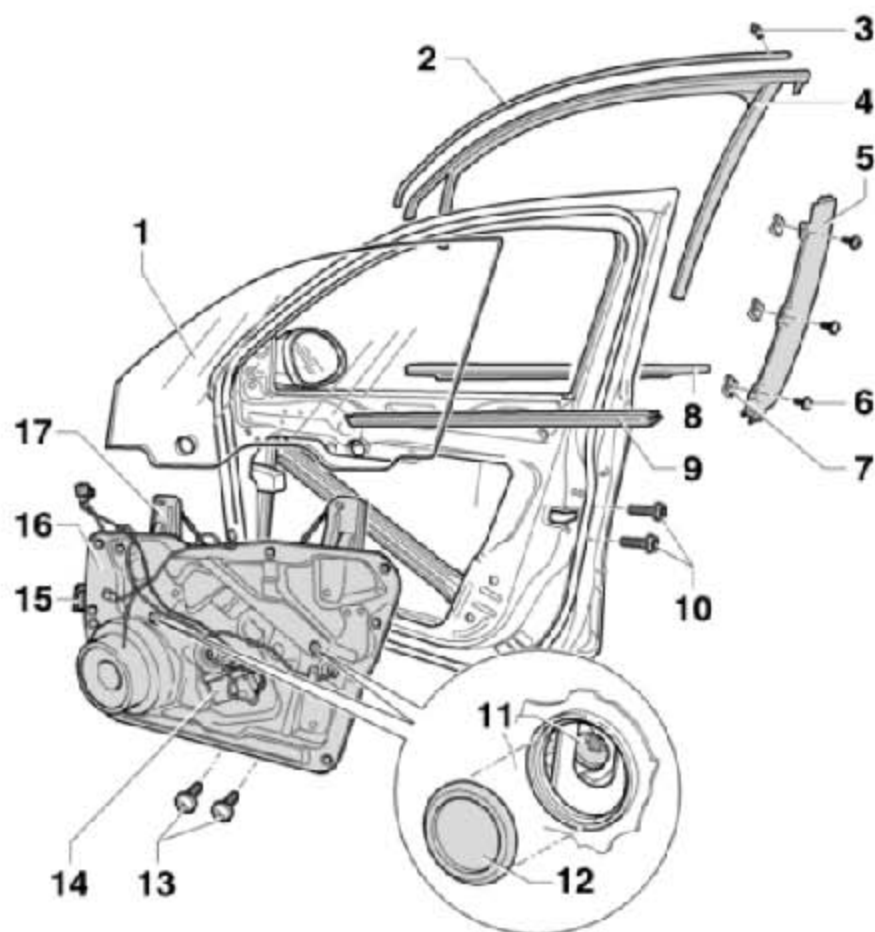
◆ 拆卸楔



22.2 装配概述

提示

图示的是右侧。左侧大致相同。



- 1). 车门车窗玻璃
- 2). 装饰条, 插入车窗导槽
- 3). 固定卡箍, 用于将装饰条固定到车窗导向件中。
- 4). 车窗导槽, 插入车窗凸缘, 带装饰条和不带装饰条的车型
- 5). 饰板
- 6). 螺栓, 数量: 3, 2Nm
- 7). 弹簧卡箍, 数量: 3
- 8). 外部窗框密封条, 插入车窗凸缘
- 9). 内部窗框密封条, 插入车窗凸缘, 带装饰条和不带装饰条的车型
- 10). 螺栓, 用于车门锁, 数量: 2, 20 Nm
- 11). 螺栓 (左旋螺纹), 数量: 2, 8 Nm
- 12). 盖罩, 数量: 2
- 13). 螺栓, 数量: 10, 8 Nm
- 14). 车窗升降器马达
- 15). 插头连接, 在 A 柱上
- 16). 车门模块, 车窗升降器是车门模块的部件, 使用螺栓将车窗升降器马达安装到车门模块的前部。
- 17). 车窗升降器, 车门模块的部件

LAUNCH

22.3 拆卸和安装车门车窗玻璃

22.3.1 拆卸

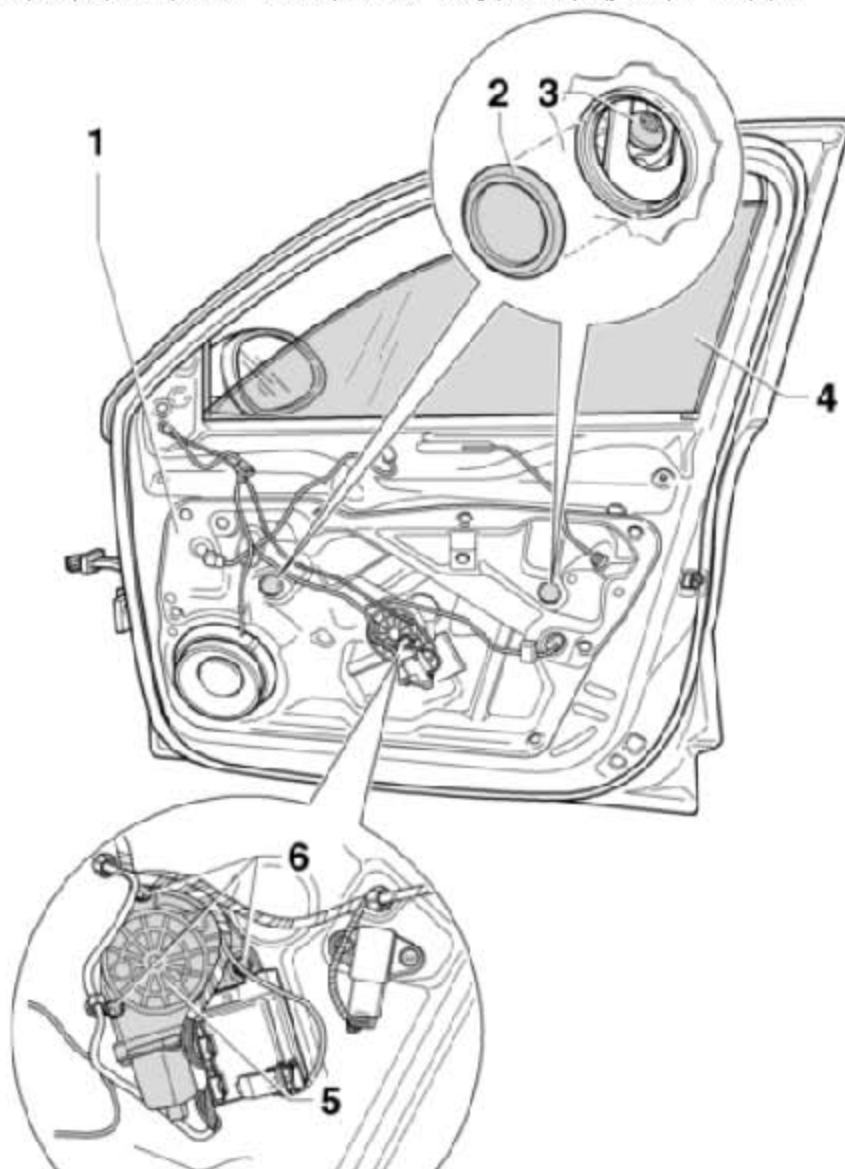
提示

- ◆ 拆卸和安装仅适用于右侧车门车窗玻璃。左侧车门车窗玻璃的拆卸和安装方法大致相似。
- ◆ 螺栓(下图 3 所示)是左旋螺纹。

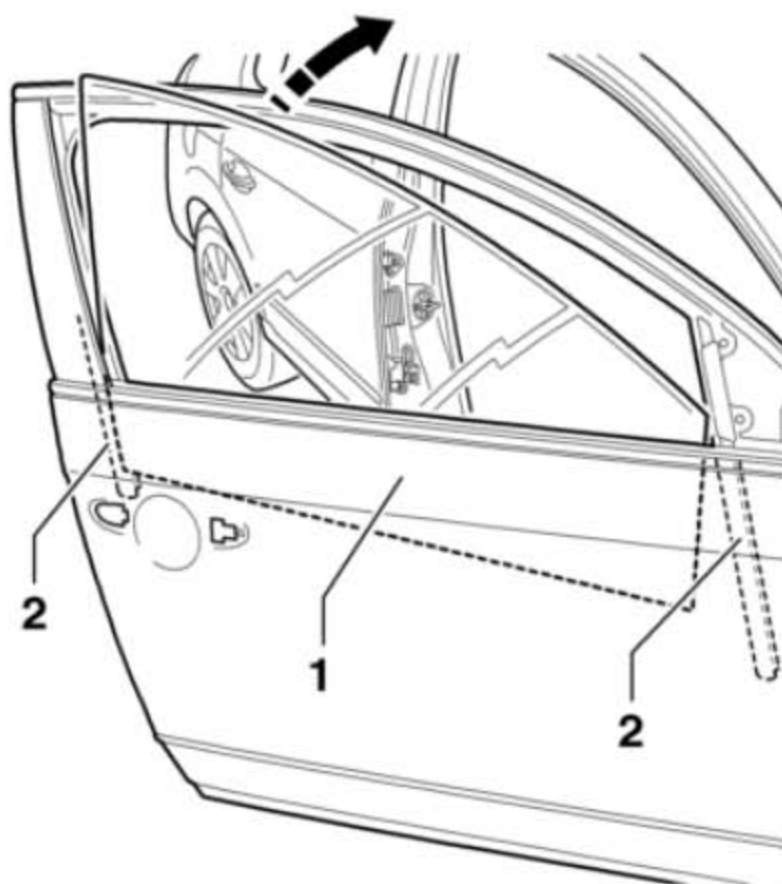
- 1). 拆卸前车门饰板。
- 2). 撬出盖罩(下图 2 所示)。
- 3). 把车门车窗玻璃降低, 至可触及到车门车窗玻璃的夹紧螺栓(下图 3 所示)。
- 4). 松开螺栓(下图 3 所示)(不要拆下; 左旋螺纹), 并压开夹紧滑块。

提示

如果由于电动车窗升降器(下图 5 所示)的故障使工作步骤不能继续进行, 则可拆下该车窗升降器马达(下图 6 所示), 以便把车窗玻璃向下滑动。

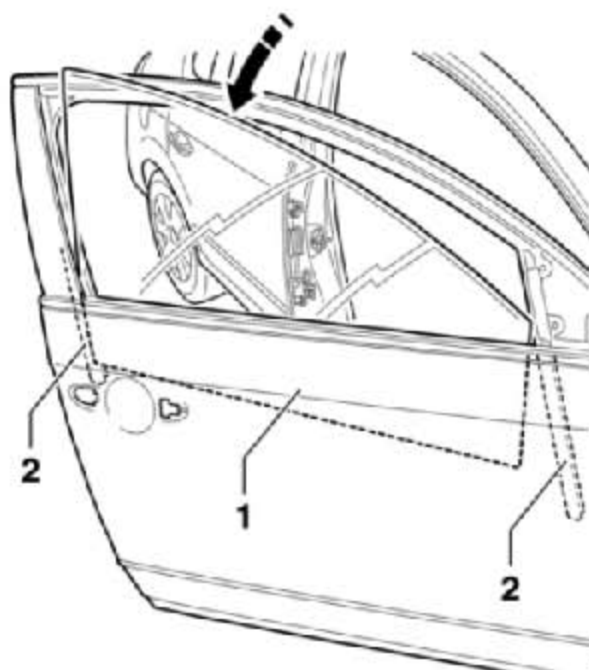


- 5). 升起车门车窗玻璃(下图 1 所示)的后部,并沿(下图箭头所示)方向向前从车门中转出。

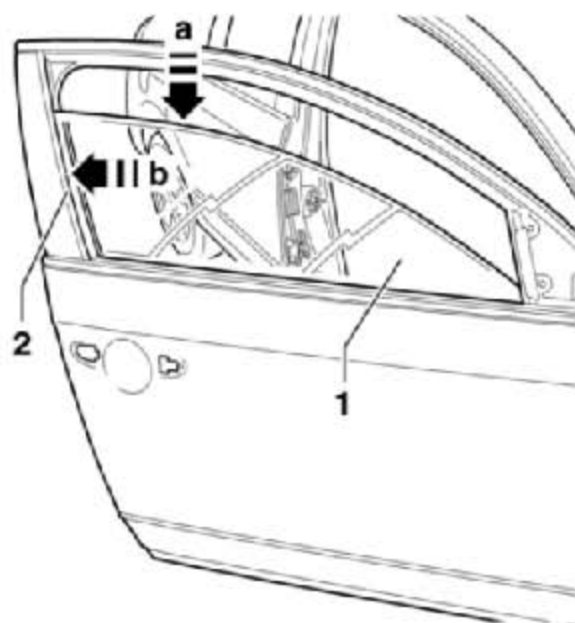


22.3.2 安装

- 1). 将车门车窗玻璃(下图 1 所示)沿箭头方向转入车门中。确保车门车窗玻璃被正确插入车窗导槽(下图 2 所示)中。



- 2). 沿(下图箭头 a 所示)方向, 在不用力的情况下, 将车门车窗玻璃导入固定夹中。
- 3). 沿(下图箭头 b 所示)方向将车门车窗玻璃(下图 1 所示)与车窗框(下图 2 所示)对齐。



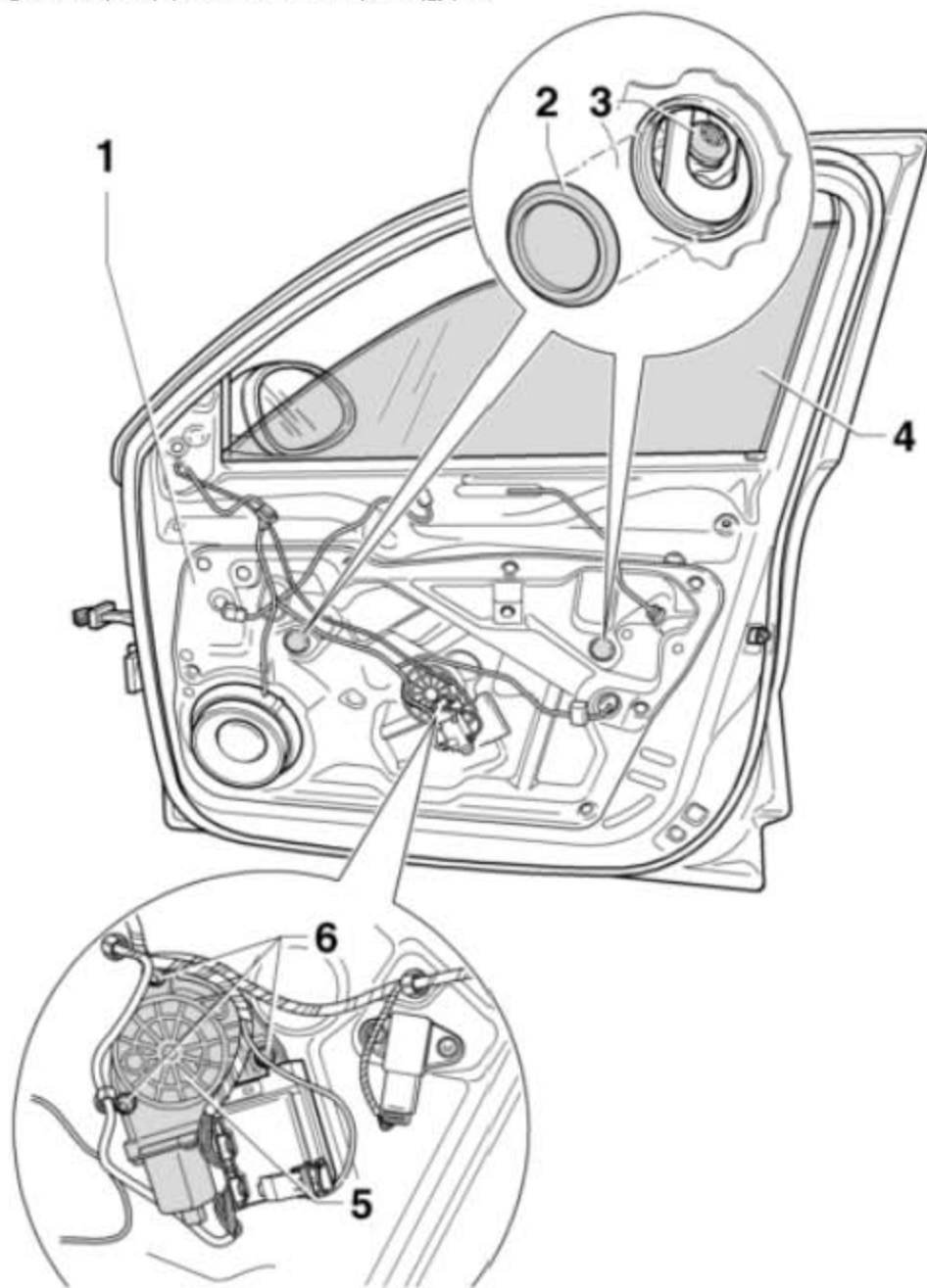
4). 拧紧夹紧螺栓(下图 3 所示)(左旋螺纹, 数量 2 个)至规定拧紧力矩, 8 Nm。

提示

螺栓(下图 3 所示)是左旋螺纹。

5). 接下来的安装操作与拆卸的顺序相反。

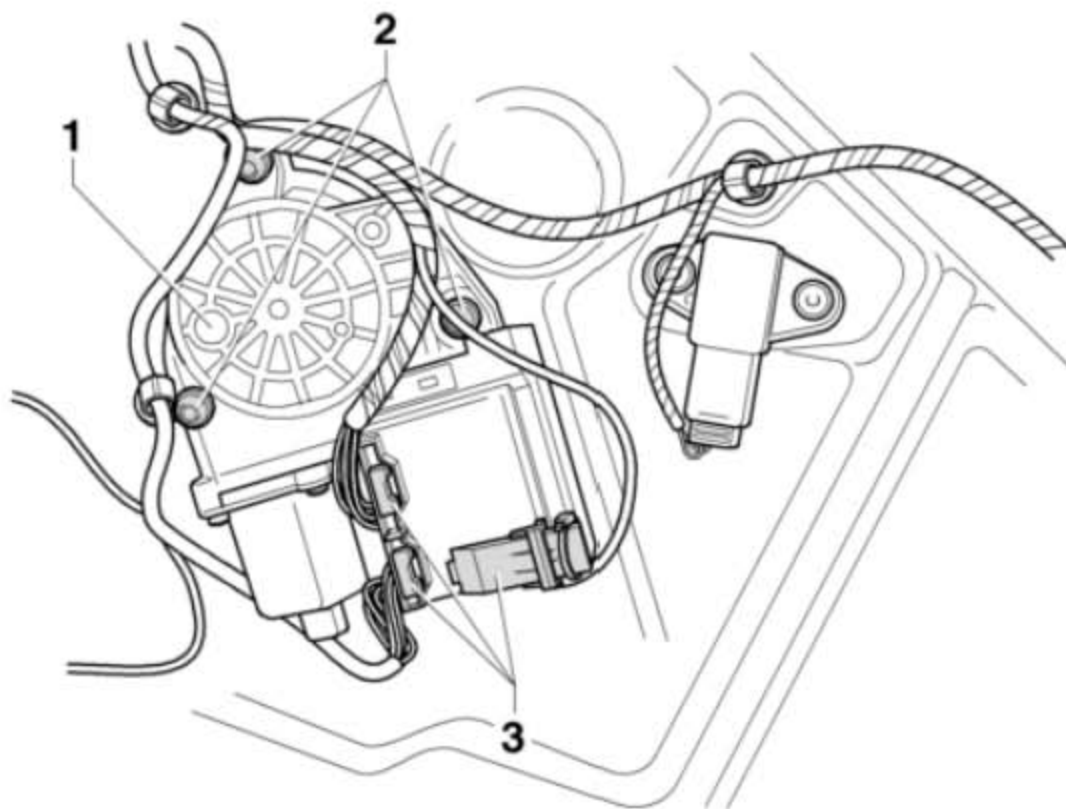
- 在安装车门饰板之前应进行功能检测。



22.4 拆卸和安装车窗升降器马达

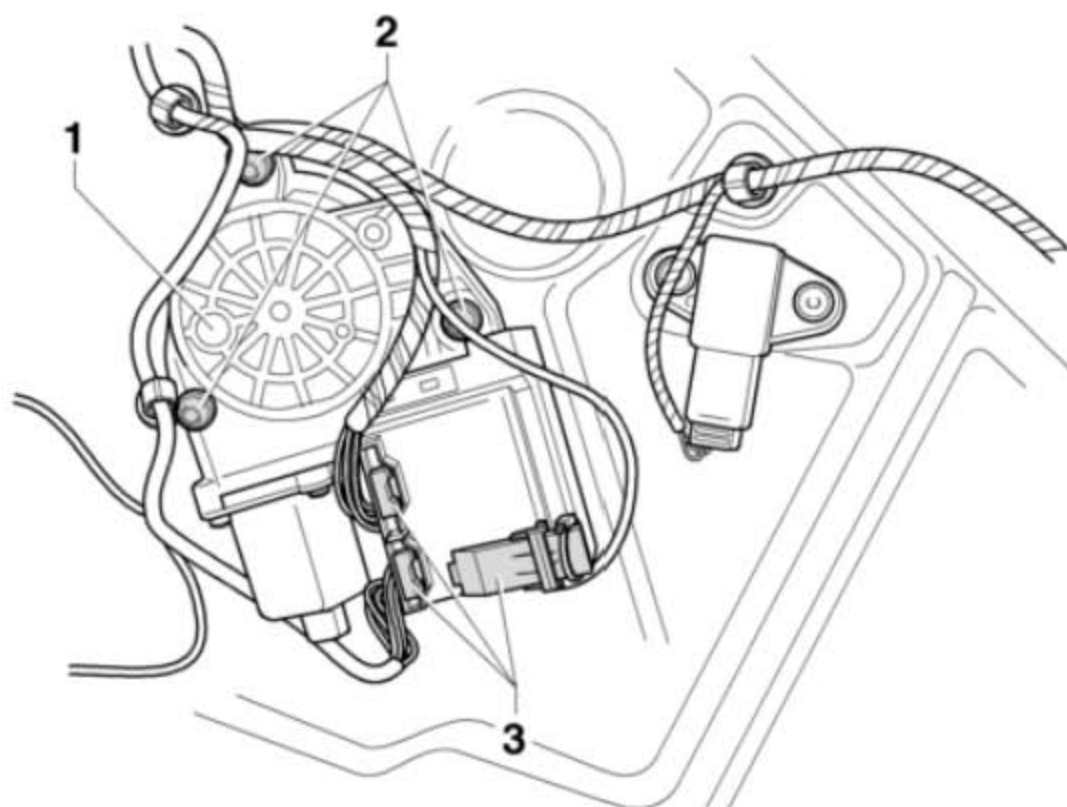
22.4.1 拆卸

- 1). 拆卸前车门饰板。
- 2). 用粘贴带固定车门车窗玻璃，以免其滑落。
- 3). 脱开所有插头连接(下图 3 所示)。
- 4). 拧下这 3 个螺栓(下图 2 所示)。
- 5). 从车门模块上拆下带控制单元的车窗升降器马达(下图 1 所示)。



22.5 安装

- 1). 装上车窗升降器马达，并上下略微拉动车门车窗玻璃，以便马达和拉线卷筒之间更好地啮合。
拧紧力矩：车窗升降器马达螺栓(下图 2 所示)3.5 Nm
- 2). 让车窗升降器上下各两次运行至极限位置。车窗升降器马达完成初始化并准备就绪，且同时激活了防夹功能。
- 3). 接下来的安装操作与拆卸的顺序相反。



22.6 拆卸和安装车窗导槽

提示

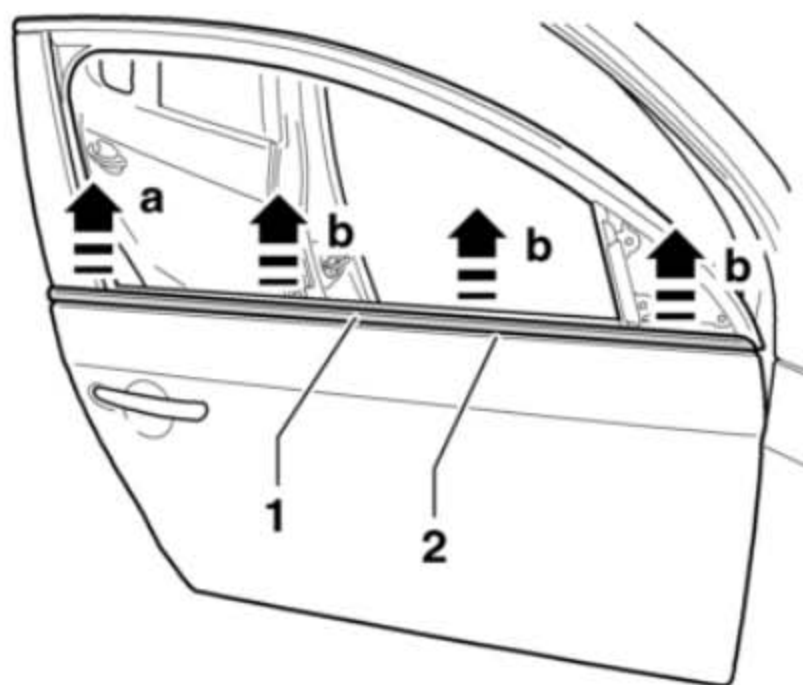
- ◆ 拆卸和安装仅适用于右侧车窗导槽。左侧车窗导槽的拆卸和安装与其大致相似。
- ◆ 窗框密封条在撬出时不要弯折！

22.6.1 拆卸窗框密封条

提示

拆卸窗框密封条时不要弯折。

- 1). 拆卸外后视镜
- 2). 从车窗导槽的后部(下图箭头 a 所示)开始操作并小心地抬高车窗框密封条(下图 1 所示)。
- 3). 将窗框密封条(下图 1 所示)均匀地沿(下图箭头 b 所示)方向从车门凸缘(下图 2 所示)上拉出。



22.6.2 安装窗框密封条

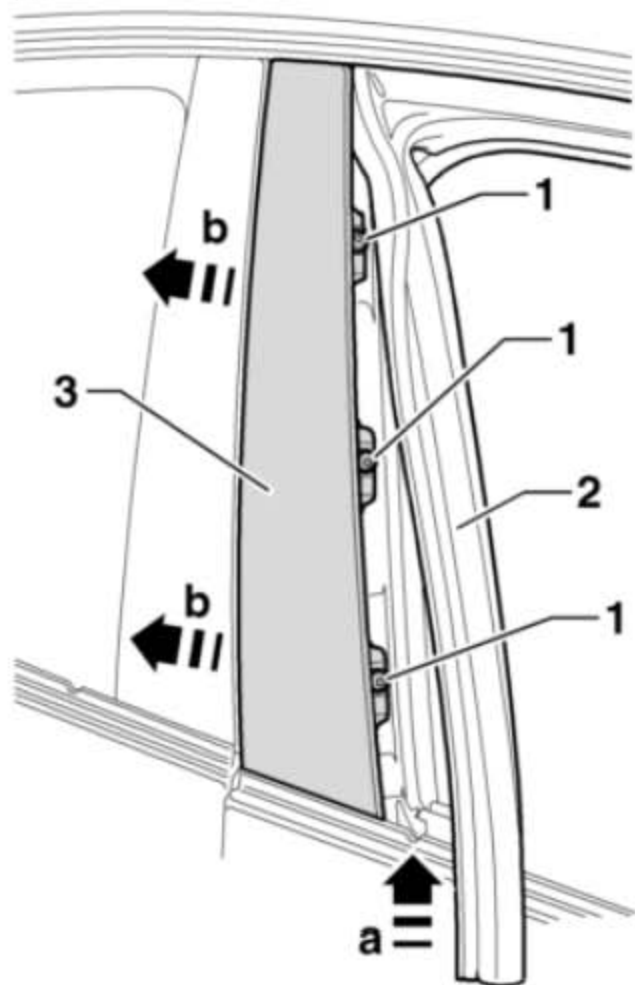
提示

车窗框密封条不允许敲击在车门凸缘。用手将车窗框密封条力匀地按压到车门凸缘上。

22.6.3 拆卸饰板

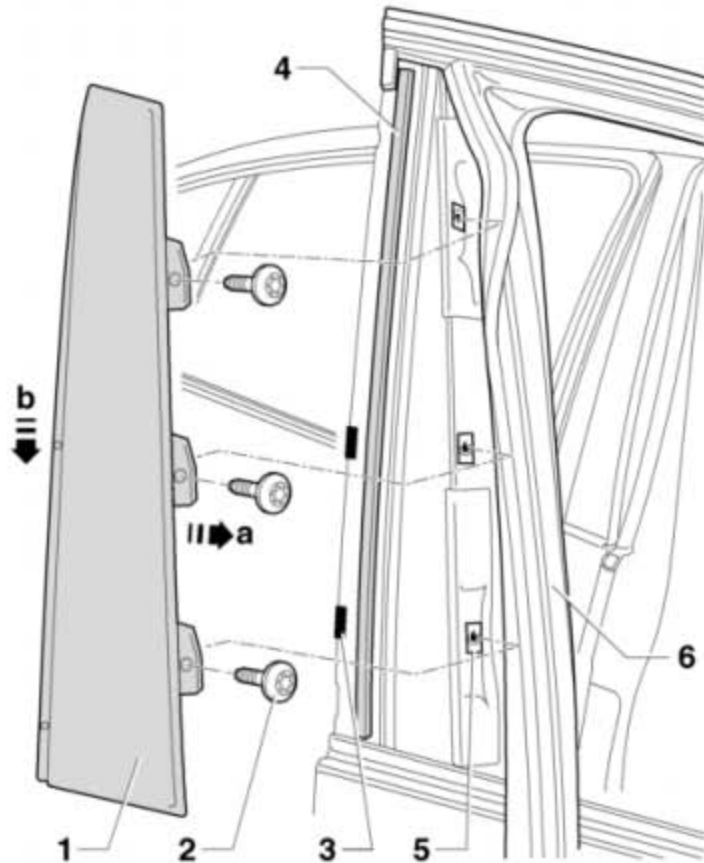
● 外后视镜和车窗框密封条已被拆下。

- 1). 拆卸车门车窗玻璃。
- 2). 将车窗导轨(下图 2 所示)从固定架中拉出(下图箭头 a 所示)。
- 3). 拧出螺栓(下图 1 所示),并将饰板(下图 3 所示)沿 B 柱方向(下图箭头 b 所示)拆下。



22.6.4 安装饰板

- 1). 请检查弹簧卡箍(下图 5 所示),密封条(下图 4 所示)和间隔块(下图 3 所示)的是否完整且未受损。必要时更换部件。
- 2). 将饰板(下图 1 所示)沿(下图箭头所示)方向推到窗框上。
- 3). 沿(下图箭头 b 所示)方向向下轻轻推动饰板。
- 4). 拧紧螺栓(下图 2 所示), 拧紧力矩 :2 Nm。
- 5). 将车窗导槽(下图 6 所示)装入固定架中。



22.6.5 拆卸车窗导槽

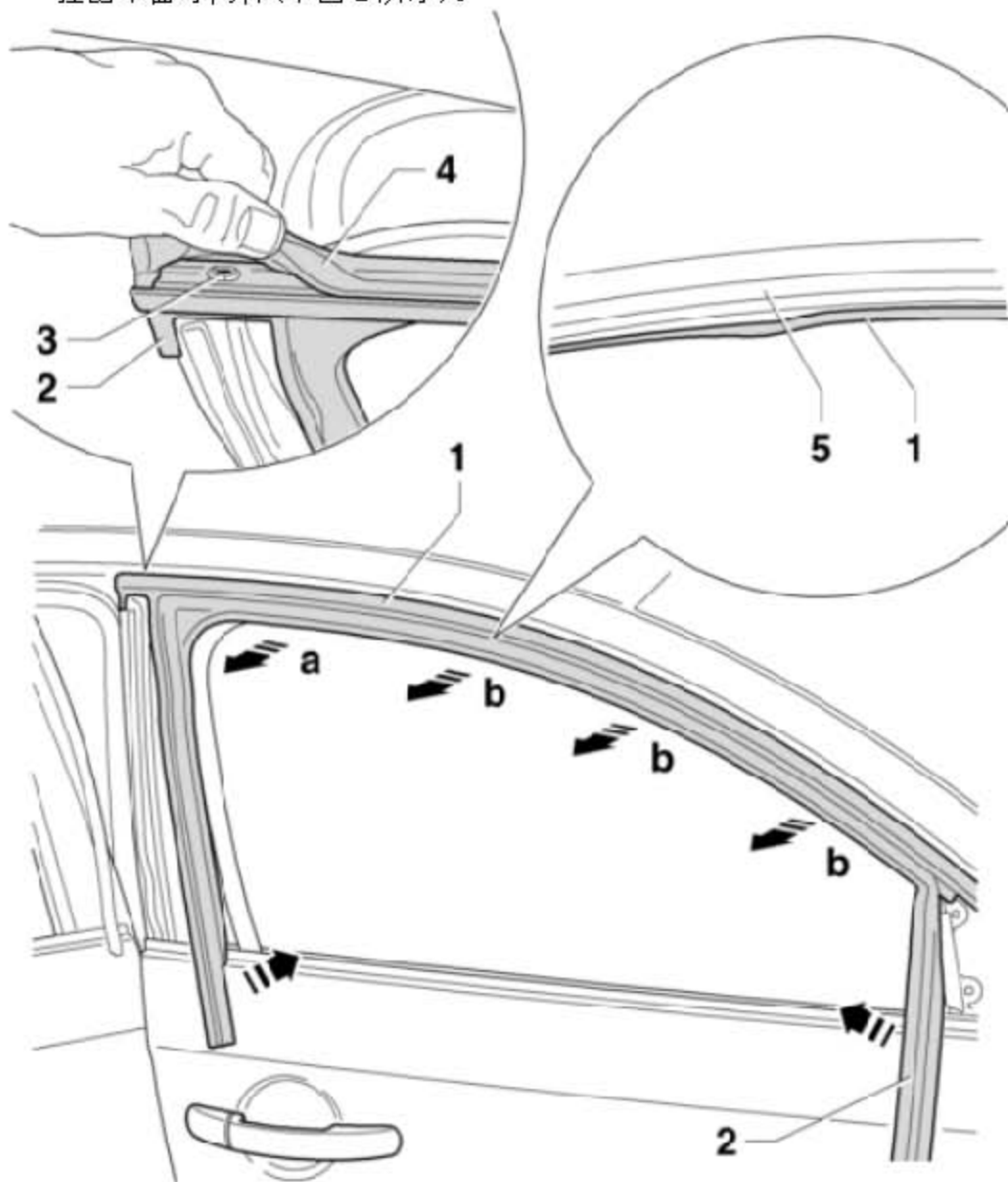
- 1). 外后视镜, 车窗框密封条和饰板已被拆下。
- 2). 从前部和后部固定架(下图 2 所示)中沿(下图箭头所示)方向拉出车窗导槽(下图 1 所示)。

带饰条的车窗导向槽

- 3). 将后部顶面区域(下图 4 所示)的车窗导槽(下图 1 所示)轻轻推到一边。
- 4). 拆下卡箍(下图 3 所示)。

所有车窗导轨

- 5). 从车窗框(下图 5 所示)的内部将车窗导向件密封条(下图 1 所示)向上翻起。
- 6). 从后部区域开始(下图箭头 a 所示),从车门凸缘四周(下图箭头 b 所示)匀力地拉出车窗导向件(下图 2 所示)。



22.6.6 安装

安装顺序与拆卸相反。

螺栓(下图 2 所示)的拧紧力矩 : 2Nm

- 在安装车门饰板之前应进行功能检测。

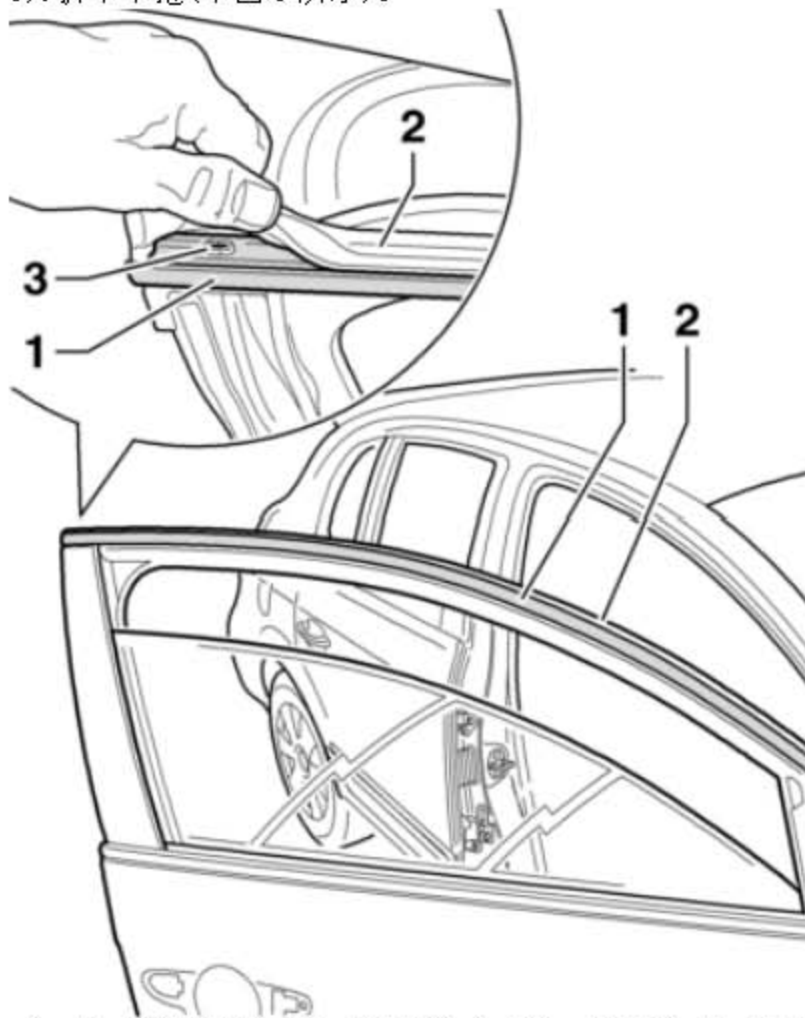
提示

为避免风噪, 安装时确保车窗导向件放置均衡。

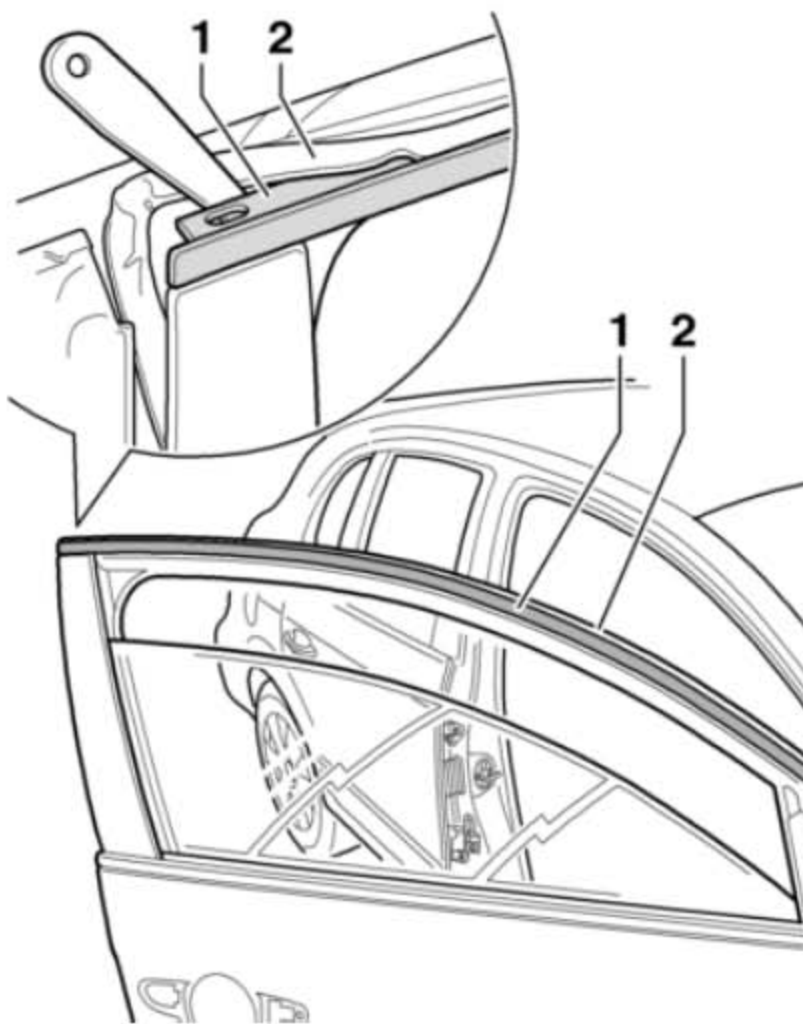
22.7 拆卸和安装车窗导槽装饰条

22.7.1 拆卸

- 1). 拆卸车窗导槽装饰条
- 2). 将后部顶面区域(下图 2 所示)的车窗导槽轻轻推到一边。
- 3). 拆下卡箍(下图 3 所示)。



- 4). 小心地把拆卸楔插入到装饰条(下图 1 所示)与车窗导槽(下图 2 所示)之间。
- 5). 把拆卸楔匀力地推入装饰条(下图 1 所示)与车窗导槽(下图 2 所示)之间。



22.7.2 安装

- 1). 把肥皂溶液喷到车窗导槽上。
- 2). 匀力地用手把装饰条(下图 1 所示)沿(下图箭头所示)方向按压到车窗导槽(下图 2 所示)上。
- 3). 用车门减震膜压紧轮把车窗导槽压入装饰条固定架内。
- 4). 其它安装以拆卸的倒序进行。

