

1. 转向系统故障诊断

1.1 检修注意事项

1). 更换零件时一定要小心正确操作，不正确的操作更换，可能影响转向系统的性能并且可能导致驾驶事故。

2). 安全气囊 (SRS) 系统的注意事项。本车配备有安全气囊 (SRS), 如驾驶员的安全气囊和前面乘客的安全气囊。如果不按正确的次序修理, 可能引起安全气囊在维修过程中意外打开, 可能导致严重的事故, 在维修之前 (包括零件的拆卸或安装、检查或更换), 一定要阅读辅助保护系统的注意事项。

1.2 故障排除

故障排除表有助于找到故障的原因, 表中数字表明了引起故障的可能程序, 按顺序检查每一个零件。必要时修理或更换这些零件。转向系统故障排除如表 5.2-1 所示。

表 5.2-1

症状	可能原因	症状	可能原因
转向沉重	1) 轮胎(充气不当) 2) 动力转向油(少) 3) 前轮定位(不正确) 4) 转向节(磨损) 5) 悬架臂球头节(磨损) 6) 转向管柱(弯曲) 7) 动力转向叶片泵(有故障) 8) 转向器(有故障)	游隙过大	1) 转向节(磨损) 2) 悬架臂球头节(磨损) 3) 中间轴、滑动节叉(磨损) 4) 前轮轴承(磨损) 5) 转向器(有故障)
	回位不足		1) 动力转向油(少) 2) 转向节(磨损) 3) 动力转向叶片泵(有故障) 4) 转向器(有故障)
	1) 轮胎(充气不当) 2) 前轮定位(不正确) 3) 转向管柱(弯曲) 4) 转向器(有故障)	异常噪声	

1.3 转向盘自由行程的检查

检查转向盘自由行程的方法如下:

- 1). 停车且轮胎朝向正前方。
- 2). 轻摇转向盘, 检查转向盘自由行程。

如图 5.2-2 所示, 转向盘最大行程为 30mm。

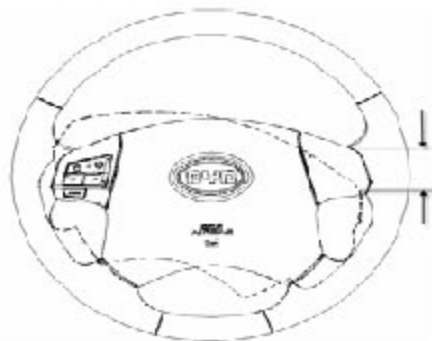


图 5.2-2

2 转向系统维修作业

2.1 转向盘及转向管柱的检修

2.1.1 转向盘及转向管柱总成的结构

如图 5.2—3 所示。

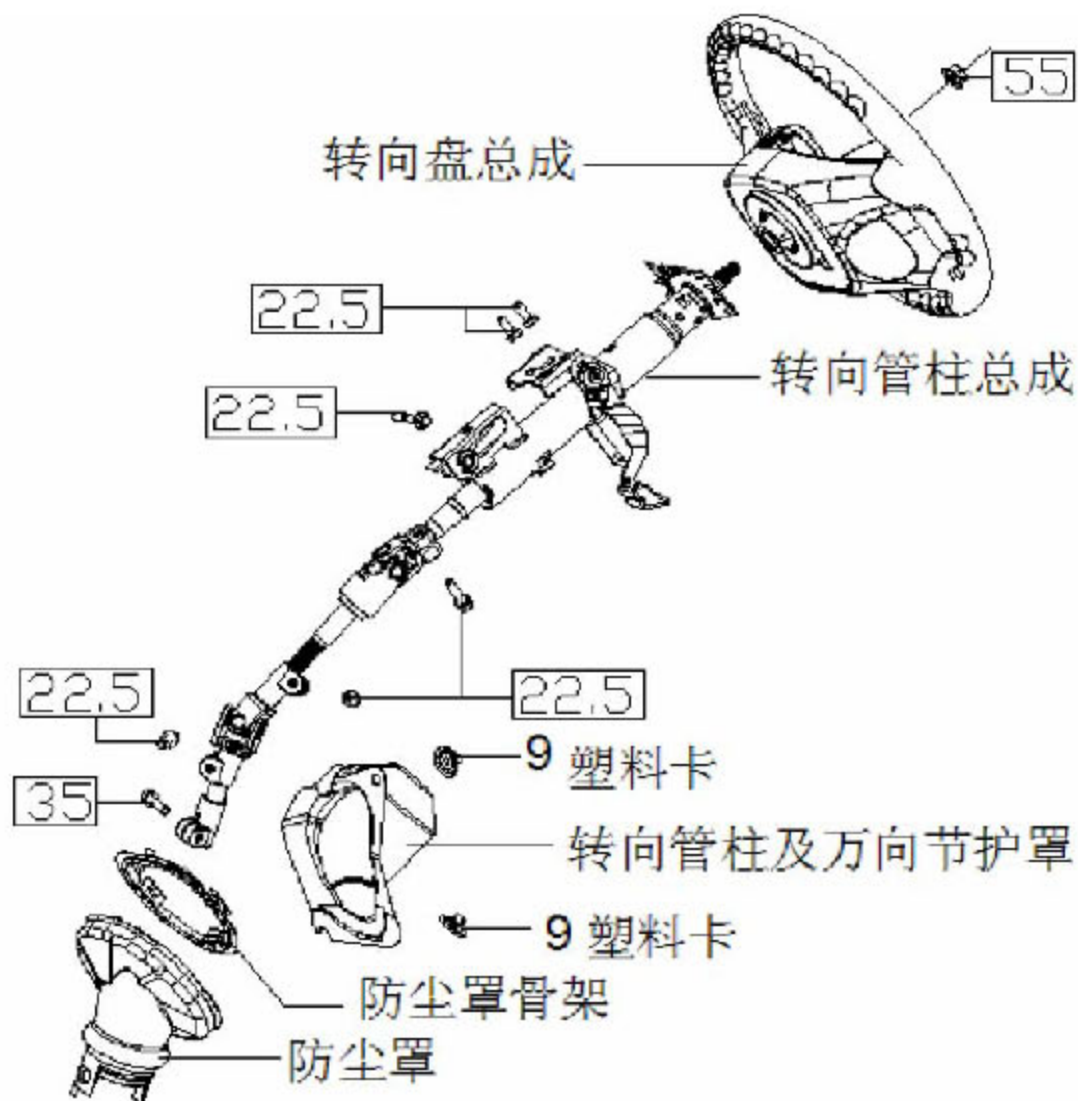


图 5.2—3

2.1.2 转向盘及转向管柱及万向节总成的拆装

► 拆卸

- 1). 应遵守转向系统检修的注意事项。
- 2). 脱开蓄电池的负极端子。
- 3). 确认前轮朝向正前方。
- 4). 拆下喇叭按钮总成。

A). 打开转向盘两侧小护盖，用套筒扳手或者螺丝刀，松开两个螺钉，直至螺钉头周边卡在螺钉壳体内，如图 5.2—4 所示用



图 5.2—4

B).从转向盘中拉出喇叭按钮总成,如图 5.2—5 所示。

C).使用螺丝刀,松开安全气囊接头的锁紧部分,拆下安全气囊接头。

●注意:当拆下喇叭按钮总成时,不要拖拉安全气囊线束;当放置喇叭按钮总成时,保证其上表面向上;不要分解喇叭按钮总成。

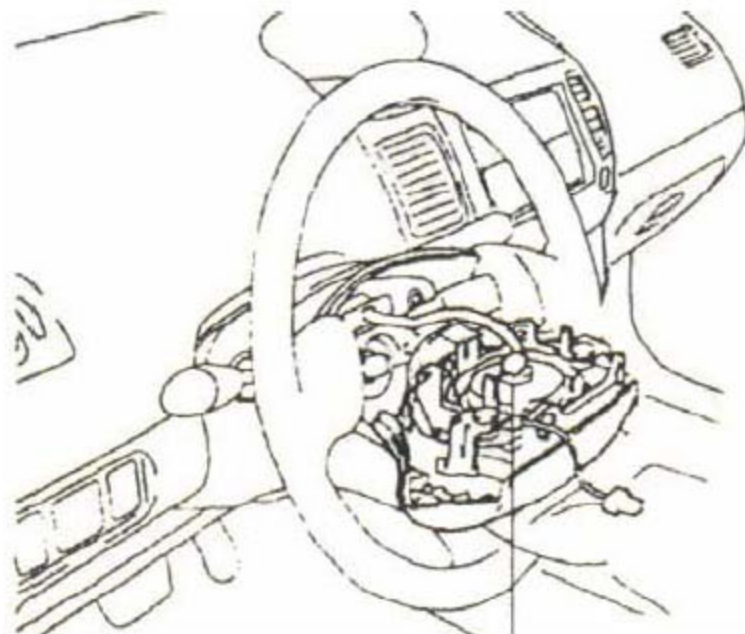


图 5.2—5

5).拆下转向盘总成。

A).脱开接头。

B).拆下转向盘固定螺母,如图 5.2—6 所示。



图 5.2—6

- C). 在转向盘总成和转向管柱及万向节总成上做好配合标记。
D). 使用专用工具，拆下转向盘总成，如图 5.2—7 所示。

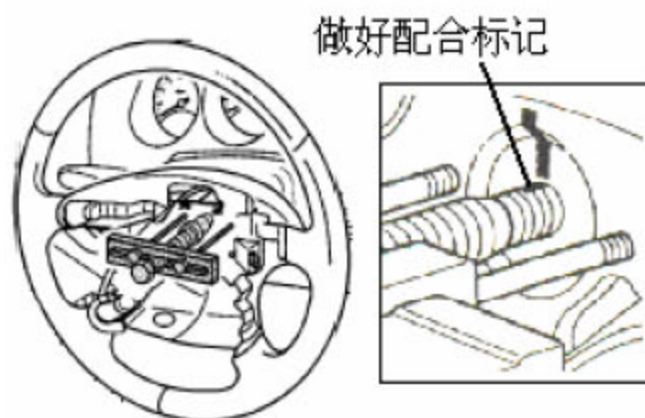


图 5.2—7

- E). 拆下转向管柱护盖。拆下 3 个螺钉，然后分离转向管柱上盖和转向管柱下盖。
如图 5.2—8 所示。

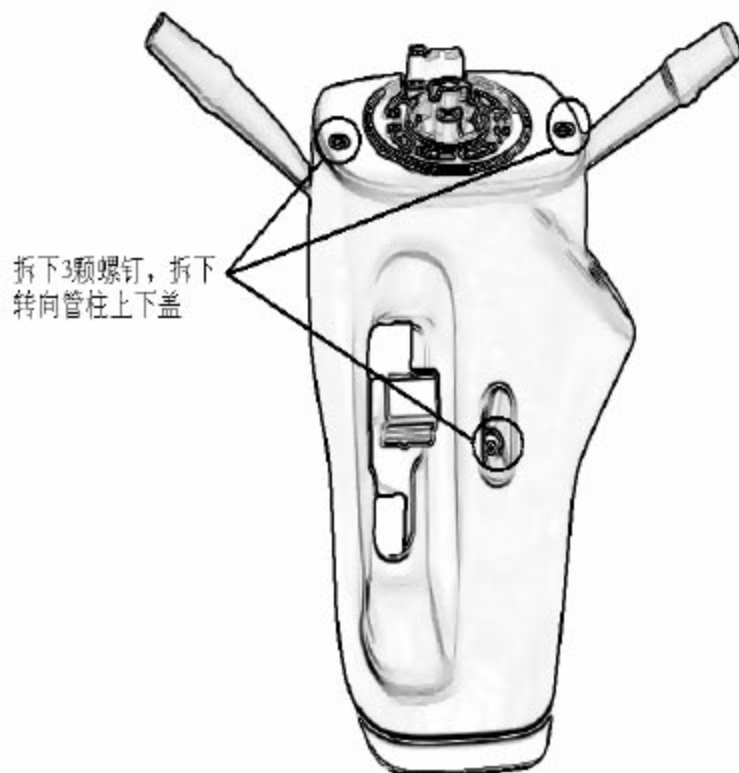


图 5.2—8

- 6). 脱开转向轴锁接线总成。按下卡扣，拉出接线。
- 7). 拆下时钟弹簧总成。注意：时钟弹簧靠一个金属卡与2个塑料的卡与安装板连接，先用螺丝刀将金属卡从安装孔撬出，再拆2塑料卡。结构如图 5.2—9 所示。

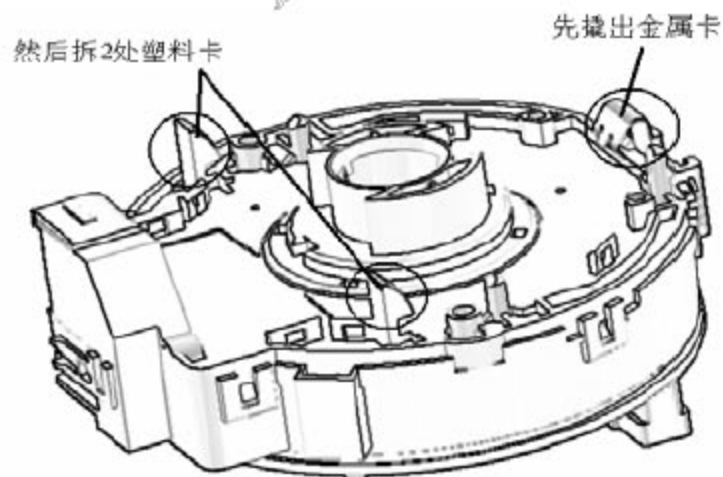


图 5.2—10

- 8). 拆下左组合开关（前照灯变光开关总成）。如图 5.2—10 所示。
- 9). 拆下右组合开关（刮水器开关总成）。

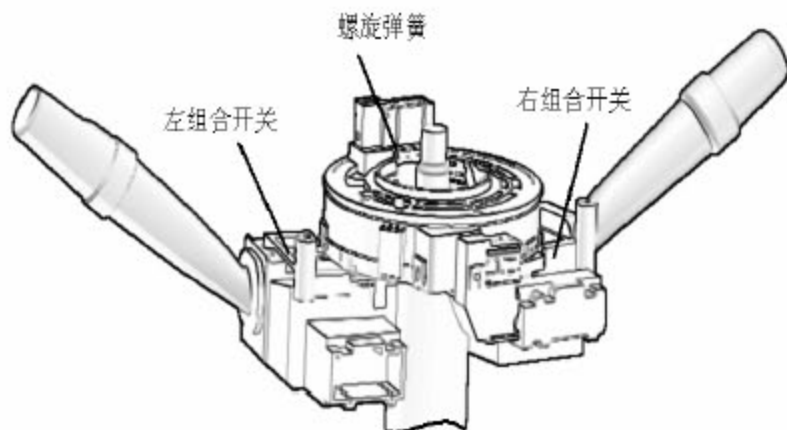


图 5.2—13

- 10). 拆下转向管柱防尘罩。
- 11). 脱开转向管柱中段，如图 5.2-11 所示。
 - A). 在滑叉和管柱下段上做配合标记。
 - B). 松开螺栓 A 和 拆下螺栓 B，然后脱开管柱中段。

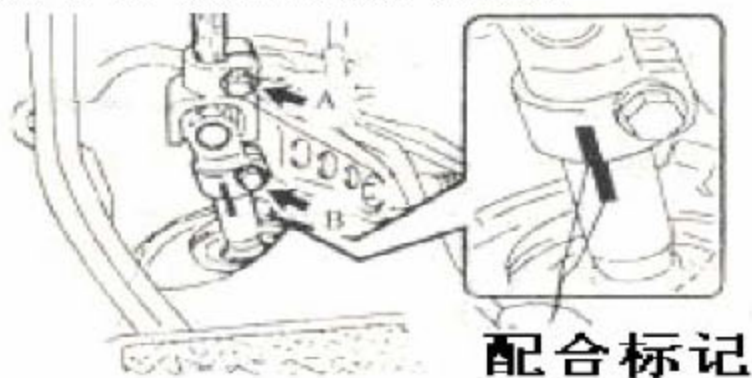


图 5.2—11

- 12). 拆下转向管柱及万向节和管柱中段。如图 5.2-12 所示。
 - A). 从转向管柱上脱开接头和线束卡扣。
 - B). 拆下 3 个安装螺栓，取下转向管柱及万向节。

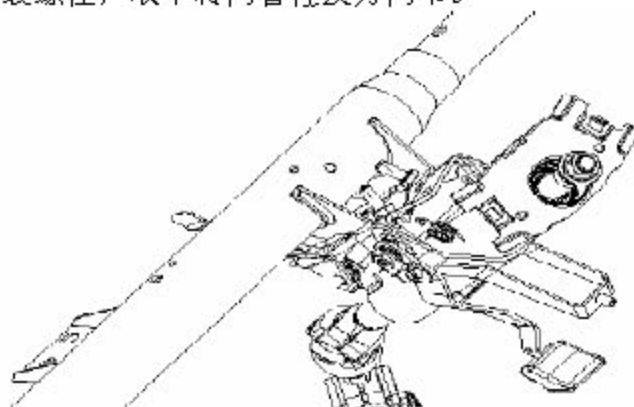


图 5.2—12

- 13). 拆下转向管柱中段螺栓 A，取下转向管柱中段。

- 14). 拆下转向管柱上转向轴锁的支架，如图 5.2—13 所示。
- 使用中心冲子，在两个锥形螺栓上做中心标记。
 - 使用 3~4mm 的钻头，钻入这 2 个螺栓。
 - 使用螺丝刀，拆下 2 个螺栓和转向管柱上轴锁支架总成。



图 5.2—13

- 15). 拆下转向轴锁总成。

► 安装

- 连接转向轴锁接插件，检查转向轴锁的动作。
 - 检查启动按下锁止时，转向轴锁锁止。
 - 检查启动按下解锁时，转向轴锁锁止解除。
 - 轴向轴锁正常动作，拔下接插件。
- 按拆卸的相反顺序安装轴锁总成。
 - 使用两个新的锥形螺栓临时安装转向管柱上开关支架总成和转向管柱上卡箍。
 - 拧紧两个锥形螺栓直至其螺母头部断掉。
- 安装转向管柱中段。安装螺栓 A，但不打紧螺栓 A。
- 安装转向管柱及万向节。
 - 用 3 个螺栓安装转向管柱总成，拧紧力矩：21N·m。
 - 连接接头和线束卡扣。
- 连接转向管柱中段和下段。
 - 对齐管柱下段和滑叉上的配合标记。
 - 安装螺栓 B，拧紧螺栓 A、B，拧紧力矩：28 N·m。
- 安装刮水器开关。安装刮水器开关总成并且连接接头。
- 安装前照灯变光开关总成。安装前照灯变光开关总成并且连接接头。
- 使前轮朝向正前方。
- 安装时钟弹簧。
 - 检查车辆未启动。
 - 检查蓄电池负极端子断开。注意：在拆下端子 90s 后才可以进行操作。
 - 用手逆时针放置电缆盘，直到变得难以旋转为止。
 - 顺时针旋转电缆盘大约 2.5 圈，对齐标记。注意：电缆盘可以绕中心左右双向旋转 2.5 圈。

- 12). 安装转向盘总成。
 - A). 对齐转向盘总成和转向管柱及万向节总成上的配合标记。
 - B). 用固定螺母安装转向盘, 拧紧力矩 :50 N·m。
 - C). 连接接头。
- 13). 检查喇叭按钮总成。
- 14). 安装喇叭按钮总成。
 - A). 注意:
 - ①不要使用另一辆汽车上拆下的安全气囊零件。更换时, 必须使用新零件。
 - ②确保喇叭按钮总成是以规定力矩进行安装的。
 - ③若喇叭按钮总成掉地, 或者在壳体、接头上有裂纹、凹坑或等其他缺陷, 更换新总成。
 - ④当安装喇叭按钮总成时, 电线不要和其他部件有干扰, 并且不要被夹住。
 - B). 连接安全气囊接头。
 - C). 确认螺钉周围的槽卡到螺钉盖后安装喇叭按钮。
 - D). 使用扭力套筒扳手, 安装 2 个螺钉, 拧紧力矩 :8.8N·m., 装上两侧小护盖。
- 18). 转向盘对中。
- 19). 检查 SRS 警告灯。

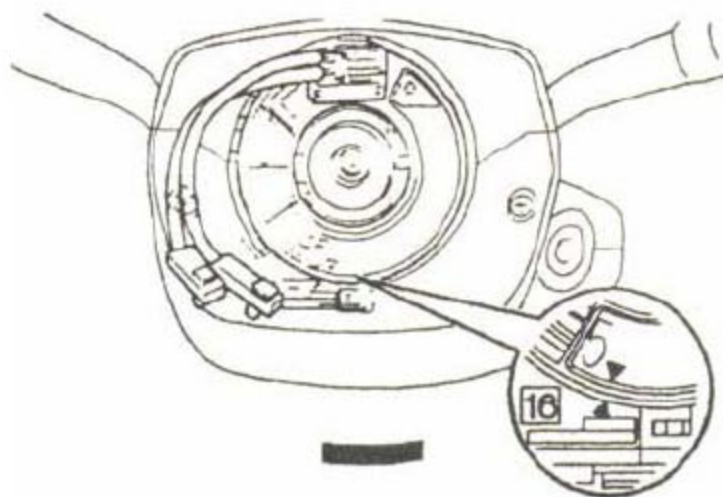


图 5.2-14

2.2 动力及机械转向装置的检修

- 1). 动力转向器油量的检查
 - A). 将车停在平坦的地方, 起动发动机之后, 反复原地转向数次, 将油温提高到 50~60℃。
 - B). 在发动机运转状态, 将转向盘左右满舵旋转数次。
 - C). 转向贮油罐内的液体不允许有起泡、絮状沉淀物等存在。
 - D). 在发动机停机状态, 检查液位与发动机运转时是否相同。液位变化超过 5mm 时要排气。

2) 动力转向油液的更换

如果动力转向装置出现故障，需要拆检，就应更换动力转向液；若发现油液变质，也应及时更换动力转向液。其步骤如下：

A) 将前轮用千斤顶顶起或者整车用举升机举起。

B) 卸下回油软管与动力转向贮液罐的连接。将塑料管接到回油软管上，用适当容器接油液。油液不能溅到车身或零部件上，如果不小心溅上应立即擦干净。

C) 使发动机怠速运转，同时反复满舵旋转转向盘，排出油液；断续启动数次发动机，确认油液排干。

D) 连接回油软管，用夹子固定。

E) 将指定油液装到动力转向转向贮液罐的最大和最小刻度线之间。

油液：壳牌动力施 ATF。

F) 怠速下左右满舵转动方向盘数次，以排除转向系统中的空气。

G) 重新检查油位，必要时可以加注规定的转向油，使油位升至储液罐上限。

3) 动力转向系统的排气

A) 用千斤顶将前轮顶起。

B) 断续启动发动机数次，同时左右满舵旋转方向盘 5~8 次，使油温升高，然后将方向盘放在直行状态，记录动力转向贮油罐中液面高度。

C) 使发动机熄火后，停止 3~5 分钟，再次记录贮液罐中液面的高度，并与(2)中液面高度比较，若两次差值在 5mm 以下，而且油液中无气泡或乳化现象，说明系统内空气已排净。否则，仍需重复(4)、(5)步骤，直至空气被排净为止。

D) 检查液位，根据需要可向动力贮油罐中加注油液至规定油位。

● 注意：

- 在排气中，液体要位于转向储液罐的最小位置以上，否则要补充液体。
- 在发动机运转过程中进行排气，空气就会微粒化，溶于液体中，所以必须一边启动发动机，一边排气。
- 发动机停机后，液位急剧上升，是排气不彻底。
- 如果系统排气不够彻底，会产生来自泵的震动声和从流量控制阀传来的异常声音，会影响油泵及其他部件的寿命。

4) 油压的检查(见图 2-15)

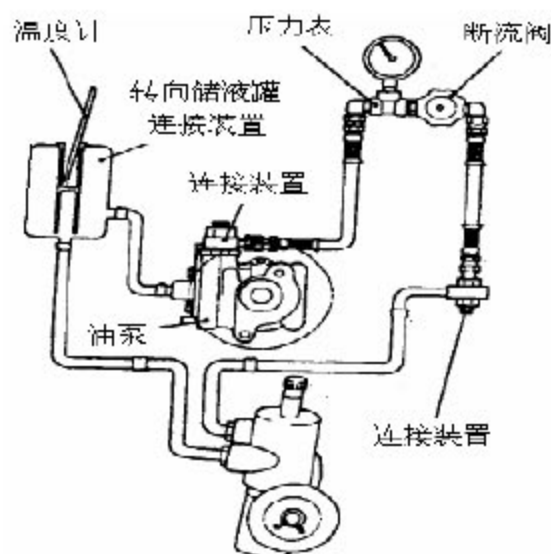
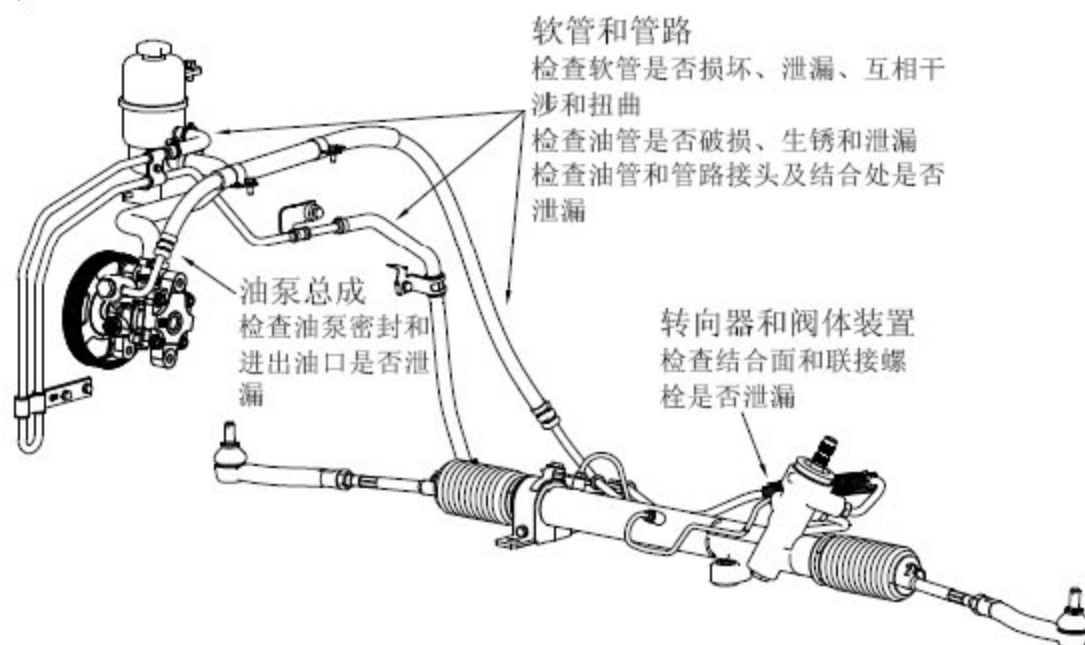


图 2-15

- A). 将油泵与高压软管脱开，装上专用工具。
 B). 进行排气，转动转向盘数次，使液体的油温升到 50~60℃。
 C). 起动发动机，保持发动机转速在 1000 ± 100 r/min 状态。
 D). 将压力表的断流阀全闭，检查油泵的安全压力是否在标准值内。
 标准值：9.2MPa
 E). 偏离标准值时，更换油泵。
 F). 全开压力计的断流阀，检查无载荷时，油压是否在标准值内。
 标准值：0.2~0.7MPa
 G). 在偏离标准值时，可以认为是油路或者转向齿不良，修正后，再次测压。
 H). 向左或右满舵旋转转向盘状态下，检查油压是否在标准值内。标准值：9.2MPa
 I). 油压比标准值小的时候，拆装转向器齿轮，比标准值大的时候，更换油泵。
 J). 卸下专用工具之后，按规定力矩拧紧高压软管。拧紧力矩， 57 ± 7 N·m
 K). 排气。

5). 油液泄漏的检测



6). 动力转向软管、管路的更换

安装过程中注意下列事项：

- 把每根软管可靠地连接到相应的管路上，直到软管与管路止动块接触。如图所示，在规定距离（从软管端算起）处，安装管夹。
- 检查所有管夹是否老化或变形。如有必要，请更换新管夹。
- 给储油罐加注推荐的动力转向油，直至规定油面，检查是否泄漏。

