

1. 规格

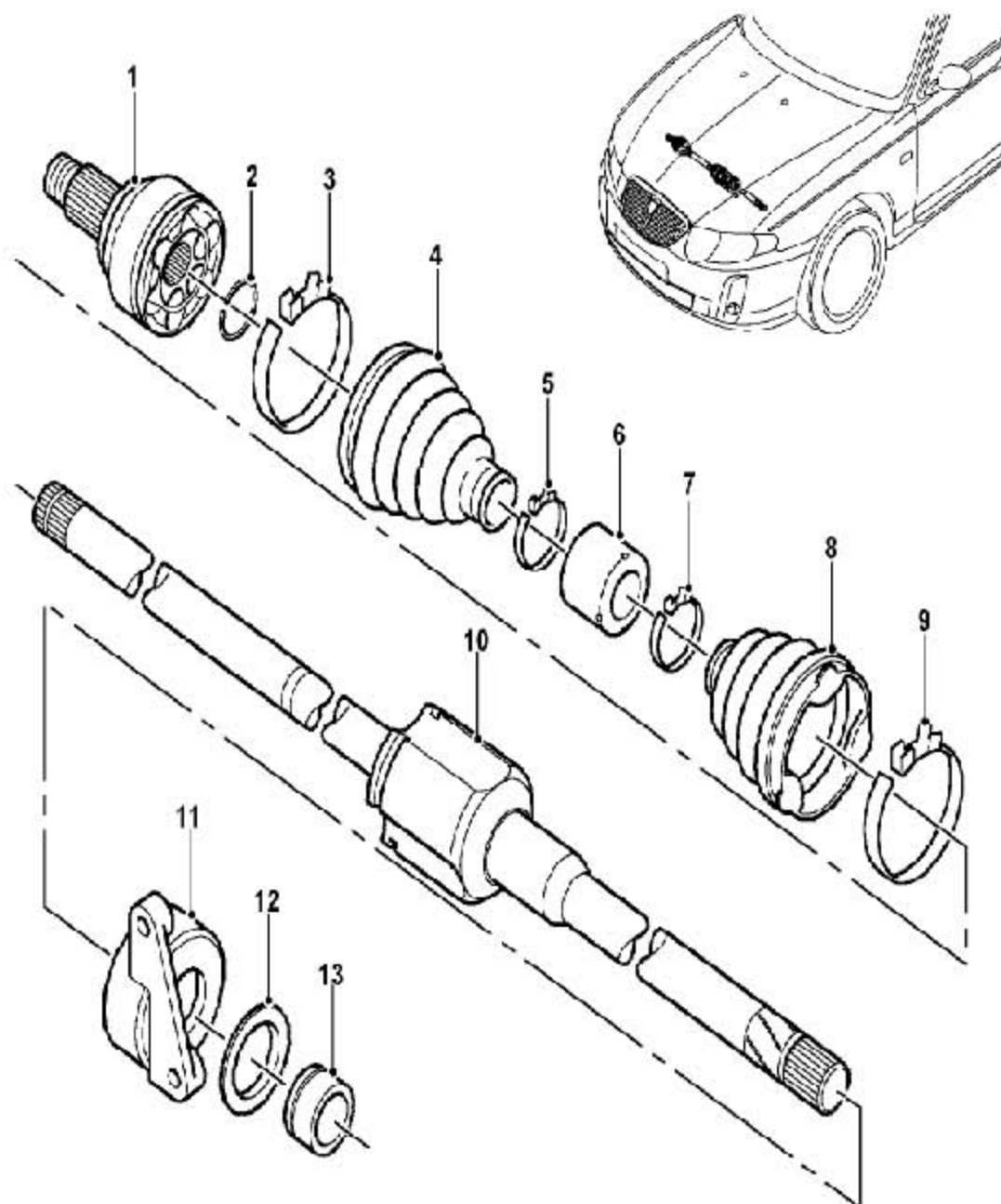
1.1 扭矩

说明	扭矩
螺栓-前轮毂到前下摆臂球节	40-50Nm
螺母-前轮毂到前下摆臂球节	40-50Nm
螺母-转向横拉杆外球节	28-32Nm
螺母-前驱动轴	350-370Nm
螺栓-驱动轴轴承座到发动机缸体	19-25Nm
螺栓-发动机隔热罩到发动机底部	10Nm

LAUNCH

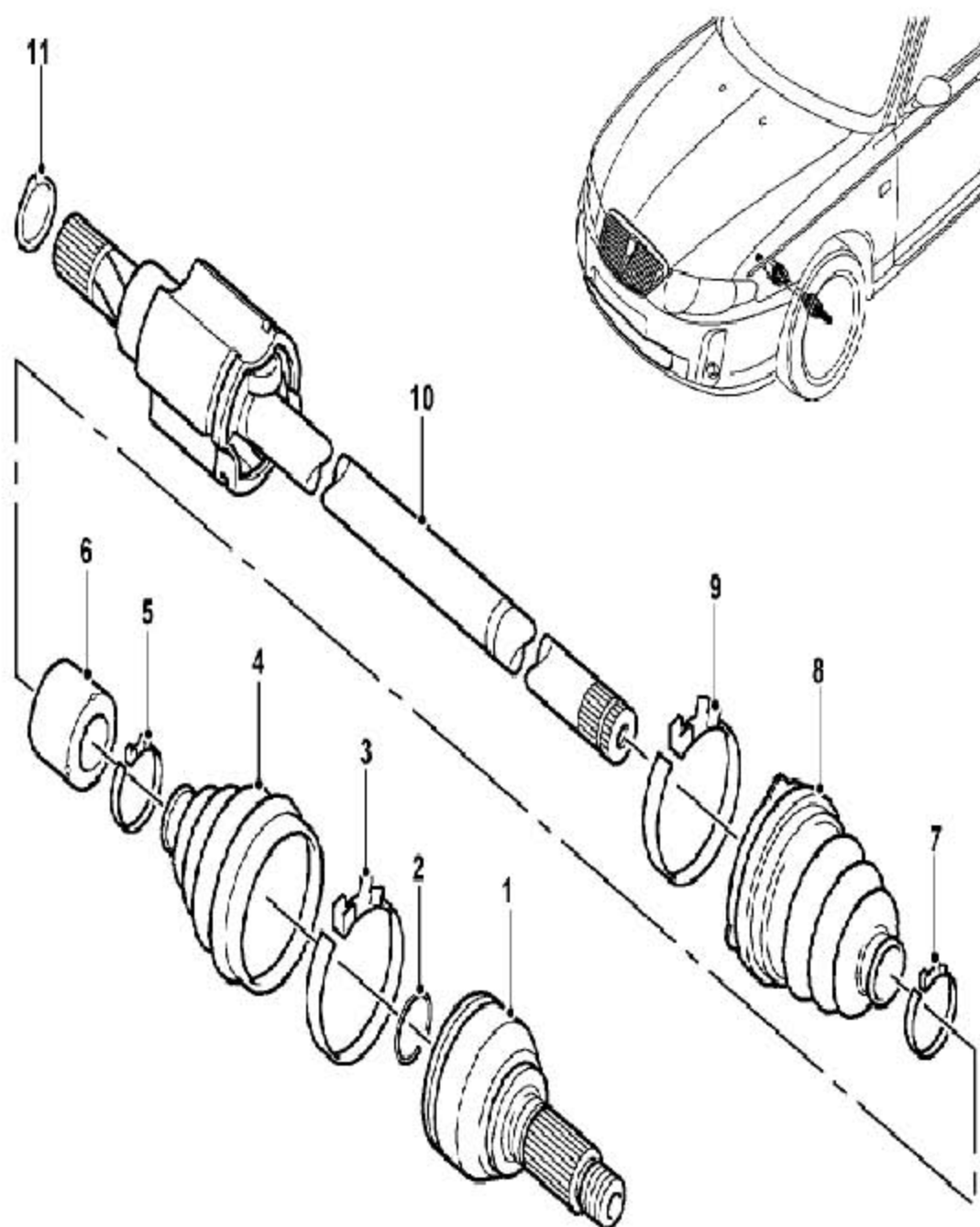
2. 布置图

2.1 右驱动轴布置图



1	右等速万向节总成	8	三销轴总成右护套
2	等速万向节右钢丝挡圈	9	卡箍（大）
3	卡箍（大）	10	右三销轴总成
4	等速万向节总成右护套	11	轴承座
5	卡箍（小）	12	防尘罩
6	驱动轴右减振圈	13	轴承
7	卡箍（小）		

2.2 左驱动轴布置图



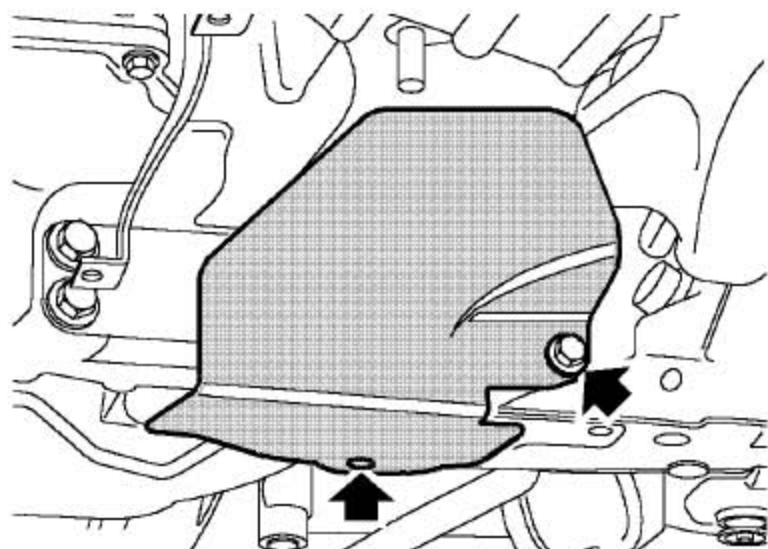
1	左等速万向节总成	7	卡箍（小）
2	等速万向节左钢丝挡圈	8	三销轴总成左护套
3	卡箍（大）	9	卡箍（大）
4	等速万向节总成左护套	10	左三销轴总成
5	卡箍（小）	11	弹性挡圈
6	驱动轴左减振圈		

3. 修理指南

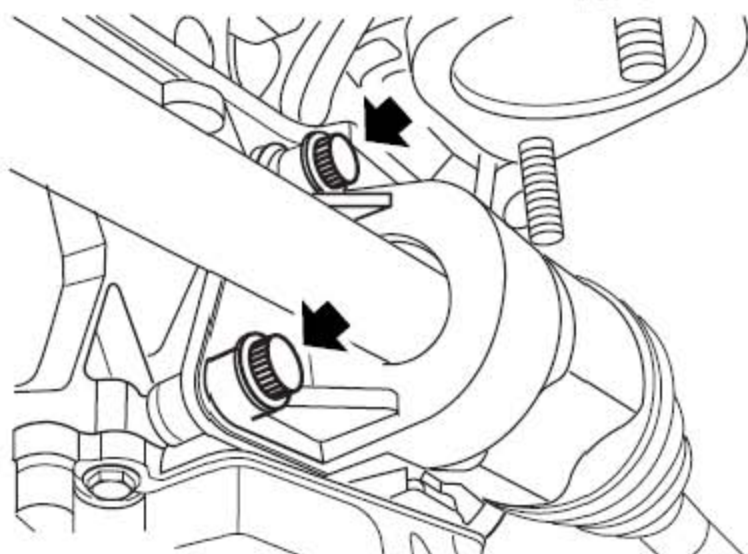
3.1 右驱动轴总成

3.1.1 拆卸

1). 取下前轮罩护板总成。

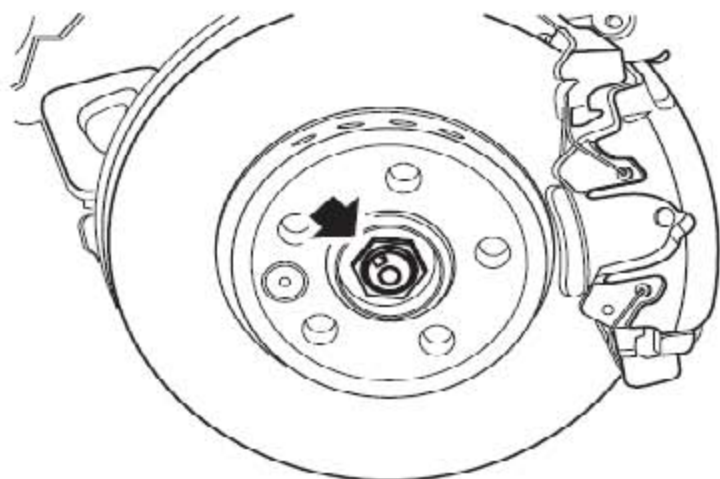


2). 针对2.5L车型，拧下螺栓并松开转向横拉杆隔热板卡扣，取下转向横拉杆隔热板。

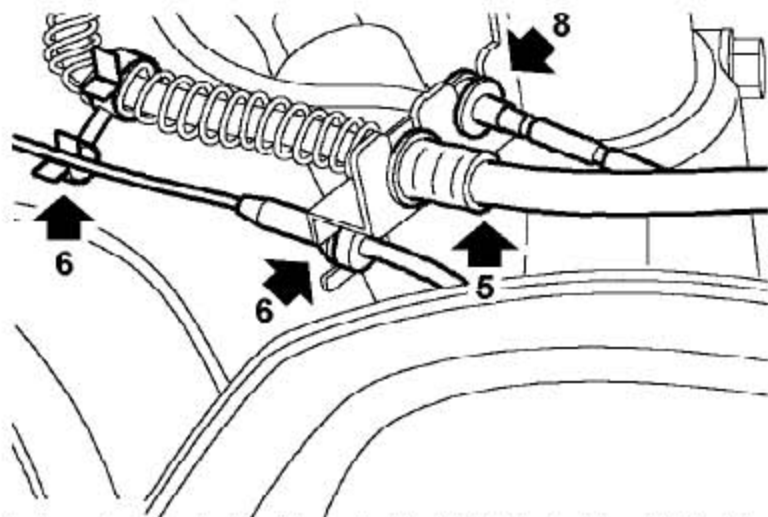


3). 拧下把右驱动轴轴承座固定到发动机缸体的2个螺栓。(1.8T此处有3个螺栓)。

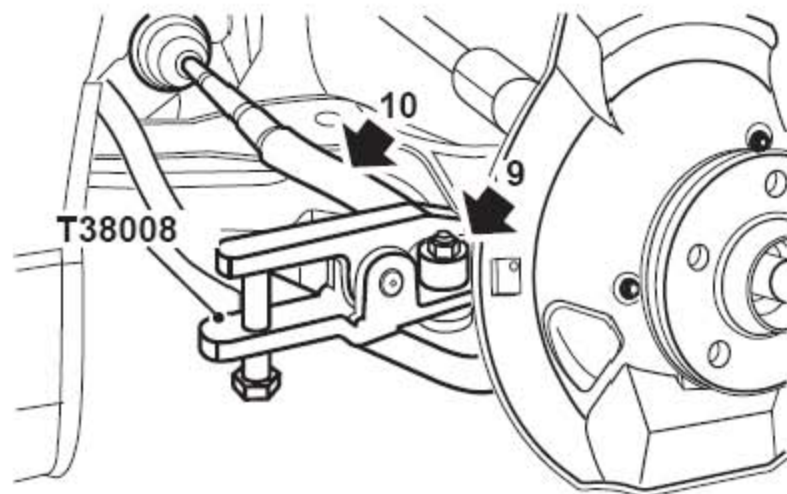
4). 把容器放到差速器壳体下面以收集溢出的机油，从差速器上松开中间轴。



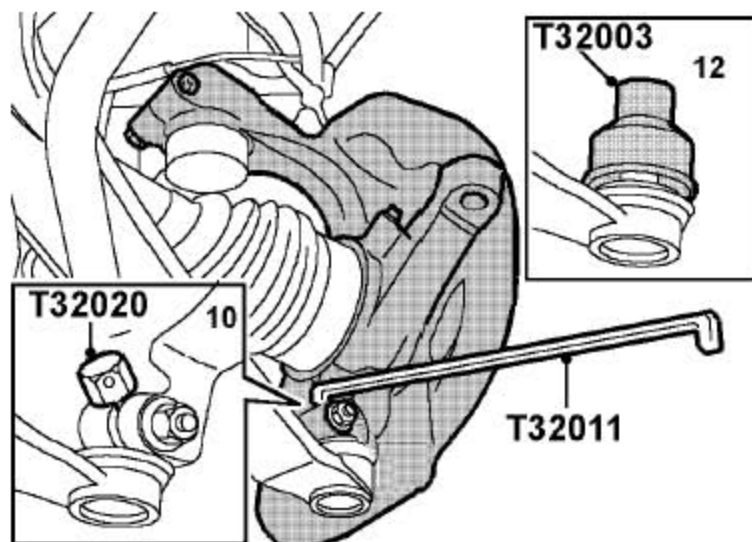
- 5). 撬起前驱动轴螺母锁紧装置。
- 6). 通过借助踩下制动踏板，拆下并废弃前驱动轴螺母。



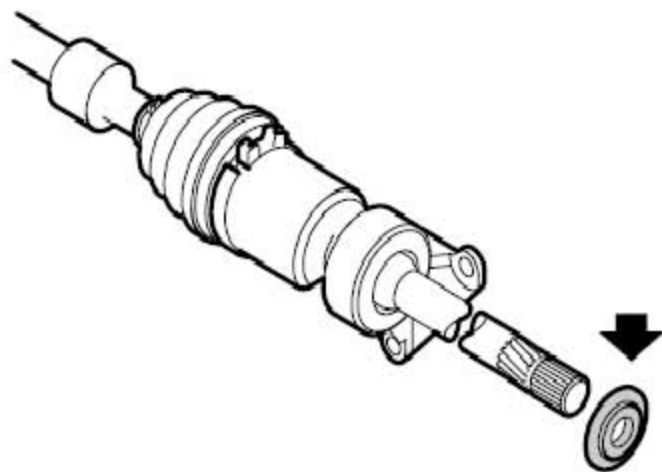
- 7). 拆下夹子，从前减振器柱的跨接支架上松开前制动软管和ABS传感器线束。
- 8). 断开前制动衬块磨损传感器连接器的连接，从支架上松开前制动衬块磨损传感器线束。



- 9). 从转向横拉杆端部拆下螺母，把M10的螺母装到转向横拉杆球节上，与球节的端面平齐。
- 10). 用工具T38008打开转向横拉杆球节，从转向横拉杆上松开转向臂，从转向横拉杆球节上拧下M10螺母。



- 11). 拆下把前轮毂固定到前下摆臂上的螺母和螺栓。
- 12). 用T32020和T32011松开前下摆臂外球节。
- 13). 仔细操作不要损坏了前下摆臂球节的橡胶保护套。
- 14). 装上外球节保护器T32003。
- 15). 向外拉前轮毂以使前轮毂和右驱动轴总成分离。
- 16). 从差速器上松开右驱动轴总成。
- 17). 向外拉前轮毂以使前轮毂和右驱动轴总成分离。



18). 拆下防尘罩。

注意：水平拉驱动轴以防止损坏差速器的油封。

3.1.2 安装

1). 装上防尘罩。

2). 清洁右驱动轴的端头、前轮毂内的安装处和差速器的接合处。

3). 把右驱动轴总成装到差速器上并推到位。

4). 取下前下摆臂外球节保护器T32003。

5). 清洁前下摆臂外球节并检查有无损坏。

6). 向外拉前轮毂以使右驱动轴和前轮毂充分啮合，把前轮毂装到前下摆臂外球节上。

7). 装上把前轮毂固定到前下摆臂上的螺母和螺栓并拧紧到40-50Nm。

8). 确保前下摆臂外球节和前轮毂充分啮合，螺栓也装进前下摆臂外球节的凹槽中。

9). 确保转向横拉杆球节和转向臂的清洁，橡胶套完好无损。

10). 把转向横拉杆装到转向臂上，拧紧螺母到28-32Nm。

11). 装上新的前驱动轴螺母并拧紧到350-370Nm。

12). 敲下前驱动轴螺母锁紧装置。

13). 把前制动软管装到前减振器柱跨接支架上并装上夹子。用夹子把前制动软管固定到ABS传感器线束上，把ABS传感器线束固定到前减振器柱跨接支架上。

14). 连接前制动衬块磨损传感器连接器，在前减振器柱跨接支架上固定前制动衬块磨损传感器线束。

15). 清洁右驱动轴轴承座和缸体的结合面。

16). 装上右驱动轴轴承座，装上螺栓并拧紧到25Nm。

17). 针对2.5L车型：装上转向横拉杆隔热板，装上卡扣，装上螺栓并拧紧到10Nm。

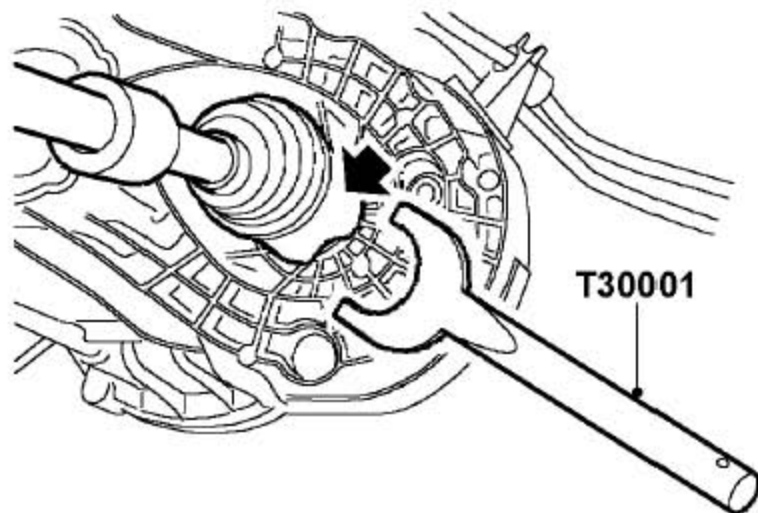
18). 装上前轮罩护板总成。

- 19). 卸下支撑放底车辆。
- 20). 检查变速器液的液位并加满。

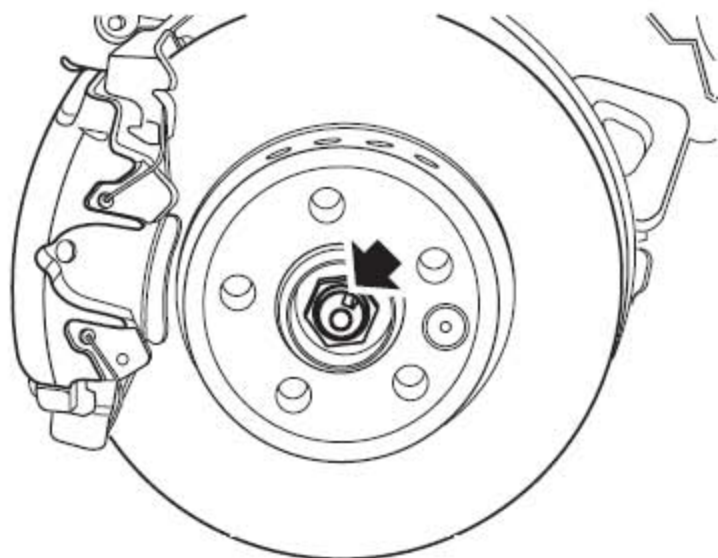
3.2 左驱动轴总成

3.2.1 拆卸

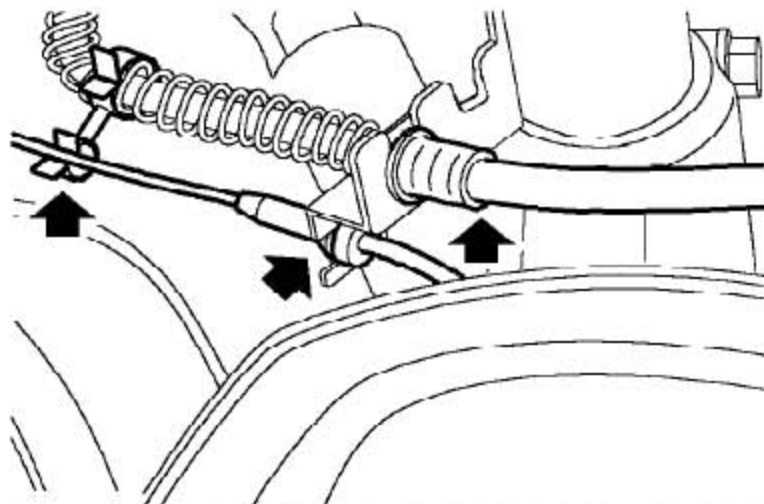
- 1). 取下前轮罩护板总成。
- 2). 把容器放置到差速器壳体下以收集溢出的机油。



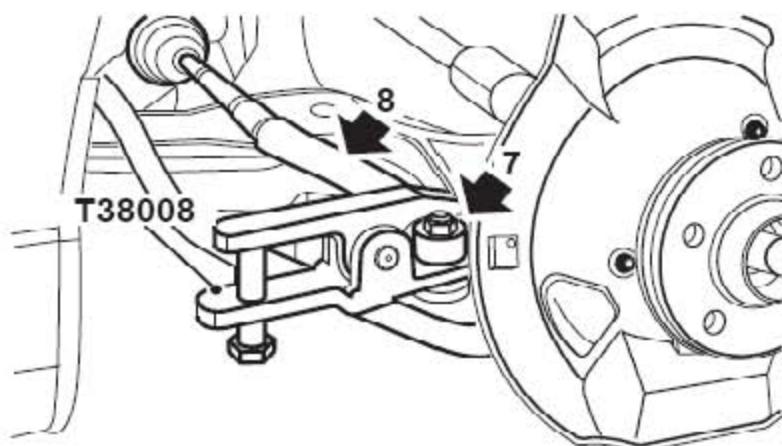
- 3). 用T30001从差速器上松开左驱动轴总成。



- 4). 撬起前驱动轴螺母锁紧装置。
- 5). 通过借助踩下制动踏板，拆下并废弃前驱动轴螺母。

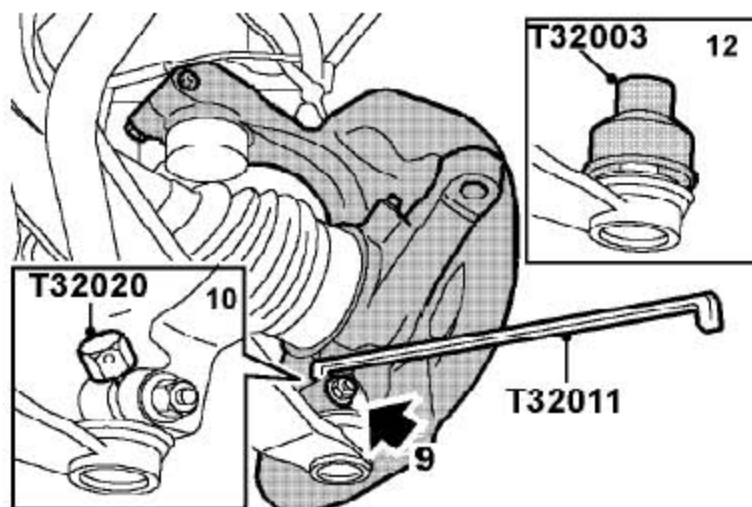


6). 拆下夹子，从前减振器柱的跨接支架上松开制动软管和ABS传感器线束。



7). 从转向横拉杆端部拆下螺母，在转向横拉杆球节上装上一个M10螺母，与转向横拉杆球节端头平齐。

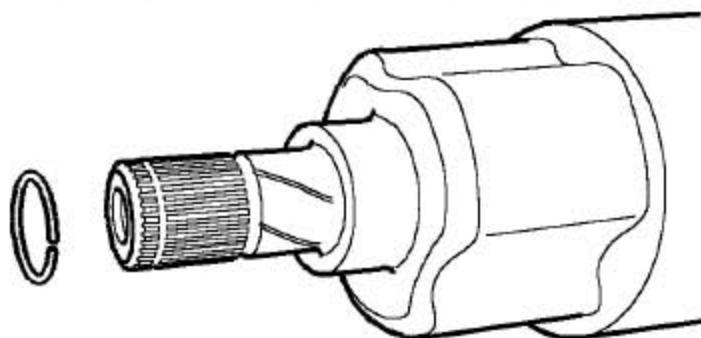
8). 用工具T38008打开转向横拉杆球节，从转向横拉杆上松开转向臂，从转向横拉杆球节上拆下M10的螺母。



9). 拆下把前轮毂固定到前下摆臂上的螺母和螺栓。

- 10). 用T32020和T32011松开前下摆臂外球节。
- 11). 仔细操作不要损坏前下摆臂外球节的橡胶保护套。
- 12). 装上前下摆臂外球节保护器T32003。
- 13). 向外拉前轮毂以使前轮毂和左驱动轴总成分离。
- 14). 拆下左驱动轴总成。

注意：水平拉驱动轴以免损坏差速器的油封。



- 15). 取下并废弃驱动轴弹性挡圈。

3.2.2 安装

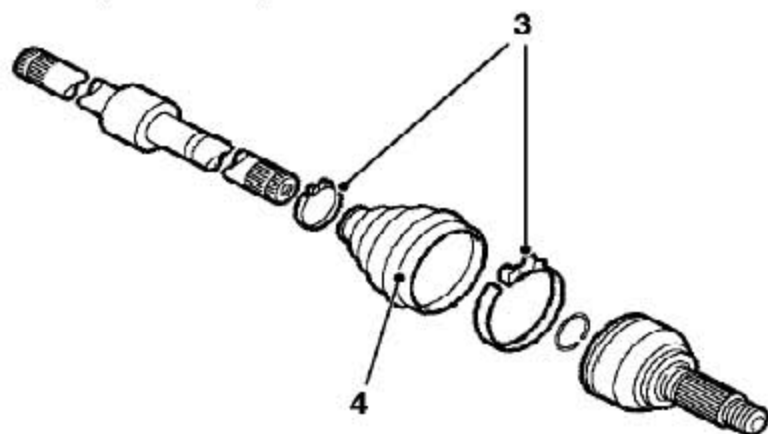
- 1). 把新的驱动轴弹性挡圈装到左驱动轴总成上。
- 2). 清洁左驱动轴的端头，前轮毂内的安装处和差速器的连接处。
- 3). 把左驱动轴总成装到差速器上并推到位。
- 4). 取下前下摆臂外球节保护套T32003。
- 5). 清洁前下摆臂外球节并检查有无损坏。
- 6). 向外拉前轮毂以使左驱动轴和前轮毂充分啮合，把前轮毂装到前下摆臂外球节上。
- 7). 装上把前轮毂固定到前下摆臂上的螺母和螺栓并拧紧到40-50Nm。
- 8). 确保前下摆臂外球节和前轮毂充分啮合，螺栓也装进前下摆臂外球节的凹槽中。
- 9). 确保转向横拉杆球节和转向臂的清洁，橡胶套也完好无损。
- 10). 把转向横拉杆装到转向臂上，拧紧螺母到28-32Nm。

- 11). 装上新的前驱动轴螺母并拧紧到350-370Nm。
- 12). 敲下前驱动轴螺母的锁紧装置。
- 13). 把前制动软管装到前减振器柱的跨接支架上并装上夹子。用夹子把前制动软管固定到ABS传感器线束上,把ABS传感器线束固定到前减振器柱的跨接支架上。
- 14). 装上前轮罩护板总成。
- 15). 检查变速器液的液位并加满。

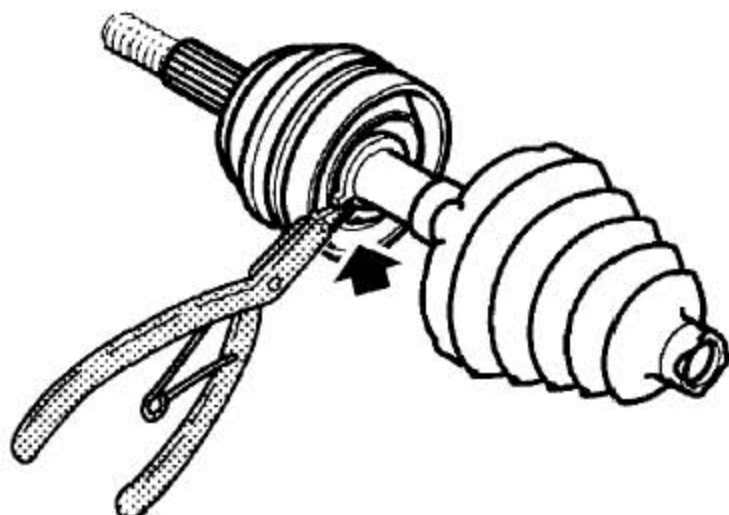
3.3 等速万向节总成

3.3.1 拆卸

- 1). 拆下驱动轴总成。
- 2). 把驱动轴总成固定到台钳上。



- 3). 松开两个夹箍并废弃不用。
- 4). 滑动等速万向节总成护套以便可以看到等速万向节的内部。



- 5). 用尖嘴钳夹住等速万向节钢丝挡圈，从驱动轴上取下等速万向节总成。
- 6). 从驱动轴上取下驱动轴钢丝挡圈并废弃。

3.3.2 安装

- 1). 清洁驱动轴总成和等速万向节护套。
- 2). 把2个新的夹箍装到驱动轴总成上。
- 3). 把新的驱动轴钢丝挡圈装到驱动轴总成上。
- 4). 把新的等速万向节总成定位到驱动轴上，用螺丝刀把等速万向节挡圈压到凹槽中，并推动等速万向节使它与驱动轴完全啮合。
- 5). 给等速万向节总成涂油脂。
- 6). 把等速万向节总成护套固定到驱动轴上。
- 7). 装上驱动轴总成。

3.4 等速万向节总成护套

3.4.1 拆卸

- 1). 拆下等速万向节总成。
- 2). 从驱动轴上取下等速万向节总成护套。
- 3). 从驱动轴上取下等速万向节钢丝挡圈并废弃。

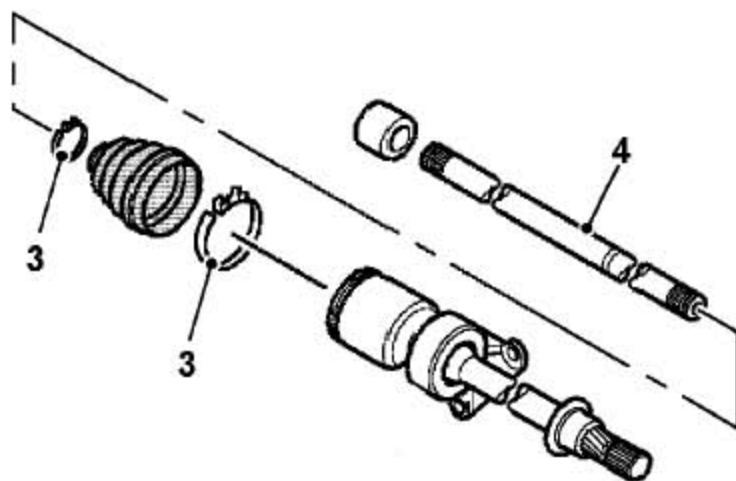
3.4.2 安装

- 1). 清洁驱动轴。
- 2). 把新的等速万向节总成护套和2个新的夹箍装到驱动轴上。
- 3). 装上等速万向节总成。

3.5 三销轴总成

3.5.1 拆卸

- 1). 拆下驱动轴总成。
- 2). 把驱动轴夹装到台钳上。



- 3). 松开两个夹箍并废弃不用。
- 4). 取下驱动轴中间轴。
- 5). 取下驱动轴中间轴端的钢丝挡圈并放弃。
- 6). 从驱动轴中间轴上取下三销节。

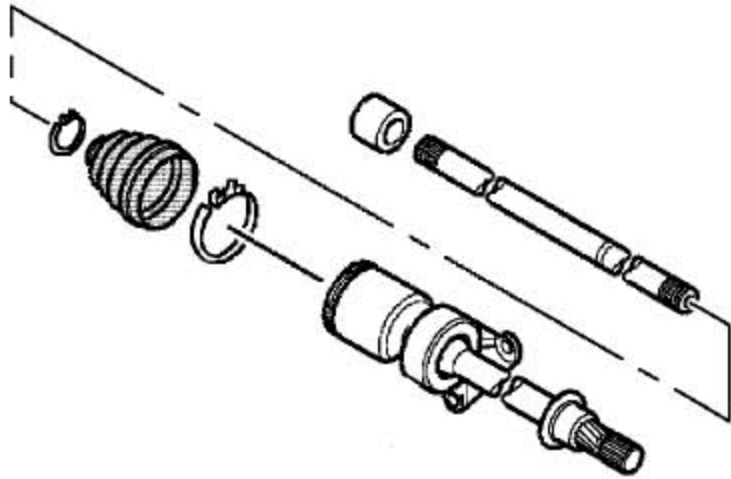
3.5.2 安装

- 1). 清洁驱动轴和三销轴总成护套。
- 2). 把2个新的夹箍套装到驱动轴上。
- 3). 把新的三销节定位到驱动轴上。
- 4). 把新的钢丝挡圈装到驱动轴中间轴上。
- 5). 给三销轴总成内部涂油脂。
- 6). 把三销轴总成护套固定到驱动轴上。
- 7). 装上驱动轴总成。

3.6 三销轴总成护套

3.6.1 拆卸

- 1). 拆下等速万向节总成护套。
- 2). 拆下驱动轴减振圈。




- 3). 松开2个三销轴总成护套夹箍，从驱动轴上取下三销轴总成护套。
- 4). 检查三销轴总成护套有无损坏，如果有必要就更换。

3.6.2 安装

- 1). 清洁驱动轴和三销轴总成。
- 2). 给三销轴总成内部涂油脂。
- 3). 把新的三销轴总成护套装到驱动轴上并用新的夹箍固定。
- 4). 润滑并装上驱动轴减振圈。
- 5). 确保尺寸A是正确的。
- 6). 清洁驱动轴和等速万向节总成护套。
- 7). 装上等速万向节总成护套。

4. 专用工具

说明	图示
球头拆卸夹具	 <p>T38008</p>
下摆臂球头扩张器	 <p>T32020</p>
下摆臂球头分离杠杆	 <p>T32011</p>
下摆臂球头保护罩	 <p>T32003</p>

<p>驱动轴拆卸工具</p>	 <p>T30001</p>
----------------	--

LAUNCH