

1.故障诊断

制动系统故障排除如表 3-1 所示，表中数字代表产生故障可能性的顺序，依次检查各零部件，如必要，更换这些零件。

表 3-1

症状	可能原因
制动拖滞	1) 制动踏板自由行程（太小） 2) 驻车制动拉杆行程（调整不当） 3) 驻车制动拉索（卡滞） 4) 后制动蹄间隙（调整不当） 5) 制动片或衬面（破裂或扭曲） 6) 活塞（卡住或冻结） 7) 张紧或回位弹簧（故障）
制动跑偏	1) 活塞（卡住） 2) 制动片或衬面（有油污） 3) 活塞（冻结） 4) 制动盘（擦伤）
踏板过低或弹脚	1) 制动系统制动液泄漏 2) 制动系统有空气 3) 制动片或衬面（磨损） 4) 制动片或衬面（破裂或扭曲） 5) 后制动蹄间隙（调整不当） 6) 制动片或衬面（有油污） 7) 制动片或衬面（有硬点） 8) 制动盘（擦伤）
制动器噪声	1) 制动片或衬面（破裂或扭曲） 2) 装配螺栓（松动） 3) 制动盘（擦伤） 4) 制动片支撑片（松动） 5) 滑动销（磨损） 6) 制动片或衬面（脏） 7) 制动片或衬面（有硬点）

2. 制动系统的检修

2.1 制动液的放气

如果对制动系统进行修理或认为制动管路中存在空气，则需排净空气。

注意：不要将制动液溅到油漆表面，否则必须立刻清洗干净。

1). 向储液罐内加注制动液（如图 3-1 所示）

制动液：DOT3

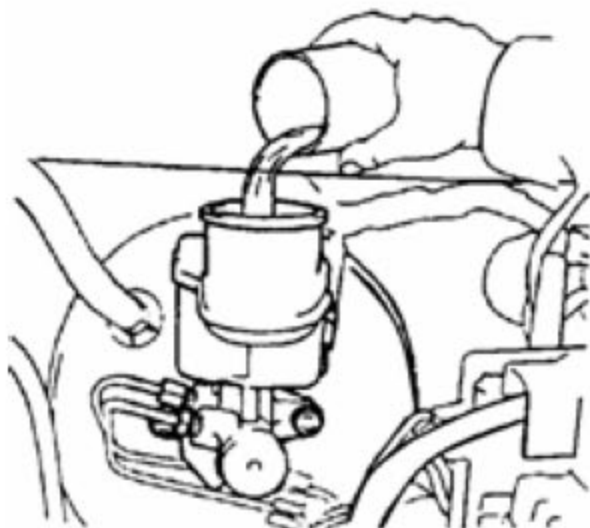


图 3-1

2). 放出制动总泵空气

●注意：如果制动总泵已被拆解或储液罐变空时，应从制动总泵排放空气。

A). 从制动总泵上脱开油管接头。

B). 慢慢踩下制动踏板并踩住不动，如图 3-2 所示。

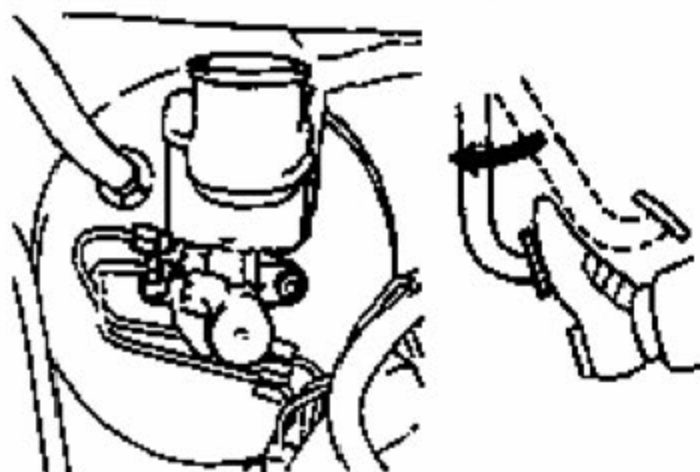


图 3—2

C).用手指从外侧堵孔，并放松制动踏板，如图 3-3 所示。



图 3—3

D).重复 2) 和 3) 步骤的操作 3 或 4 次。

3).制动油管排气 (如图 3.4 所示)

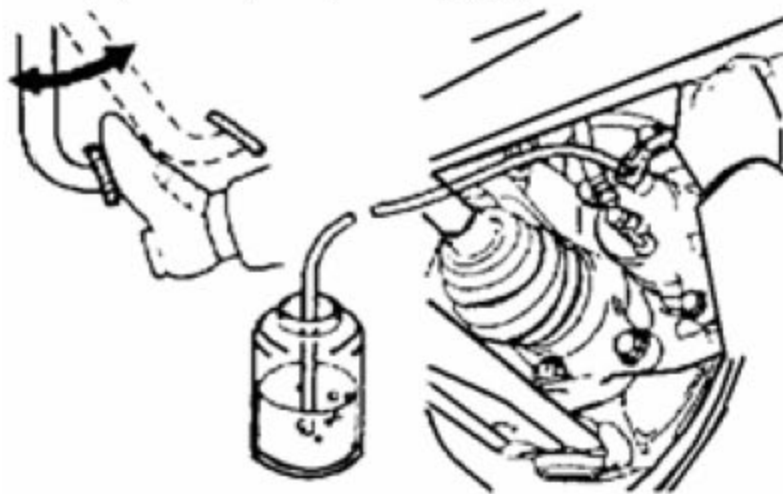


图 3—4

A).把塑料管接在制动钳和分泵上。

B).踩下制动踏板几次后踩住不动，拧松放气螺塞。

C).在制动液停止流出的一刻拧紧放气螺塞，放松制动踏板。

D).重复 2) 和 3) 步骤的操作，直至制动液中的空气全部流出为止。

E).重复上述步骤，从各个制动分泵上排出空气，拧紧力矩：8.ON·m。

4).检查储液罐中油液面高度

检查油液面，如必要需加注制动液。制动液：DOT3

2.2 制动踏板的检修

2.2.1 检查与调整

1). 检查并调整制动踏板高度，如图 3-5 所示。

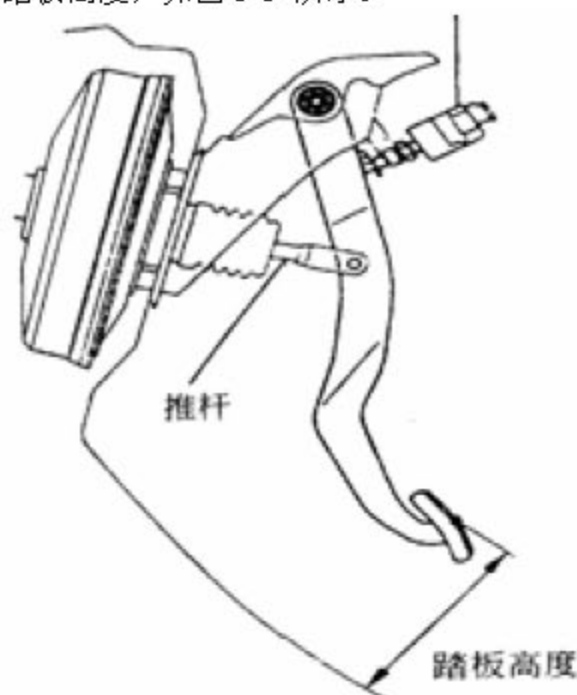


图 3—5

A). 检查制动踏板高度。至地板的高度：136mm~146mm。

B). 调整制动踏板高度。

- 拆下中控台盖板。
- 从制动灯开关上拆下连接器。
- 松开制动灯开关锁止螺母并拆下制动灯开关。
- 松开 U 形接头锁止螺母。
- 转动踏板推杆调整踏板高度。
- 拧紧推杆锁止螺母，拧紧力矩：26N·m。
- 安装制动灯开关。
- 插上制动灯开关接头。
- 推下制动踏板 5~15mm，然后转动制动灯开关直至制动灯熄灭，在这个位置将螺母锁止。
- 在安装后，踩下制动踏板 5~15mm 后检查制动灯应亮起。

2). 检查踏板自由行程

A). 熄灭发动机，反复踩制动踏板直至助力器中无真空为止。

B). 踩下踏板直至感到有阻力为止，测出如图 5.3-6 所示的距离。踏板自由行程：1~6mm。

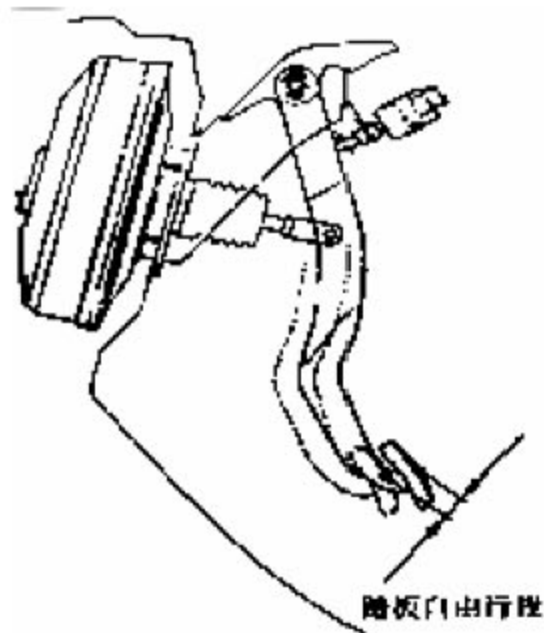


图 3—6

如果间隙不合要求,检查制动灯开关的间隙。如果间隙正确,对制动系统进行诊断。制动灯开隙:0.5~2.4mm。

3). 检查踏板保留距离

松开驻车制动拉杆,在发动机运转状态,踩下制动踏板,测量如图 3-7 所示踏板保留距离。用 490N 的力踩下踏板时,从地板算起的保留距离,应大于 55mm。如果距离不合要求,对制动系统进行诊断。



图 3—7

2.2.2 零部件图

(如图 3-8 所示)

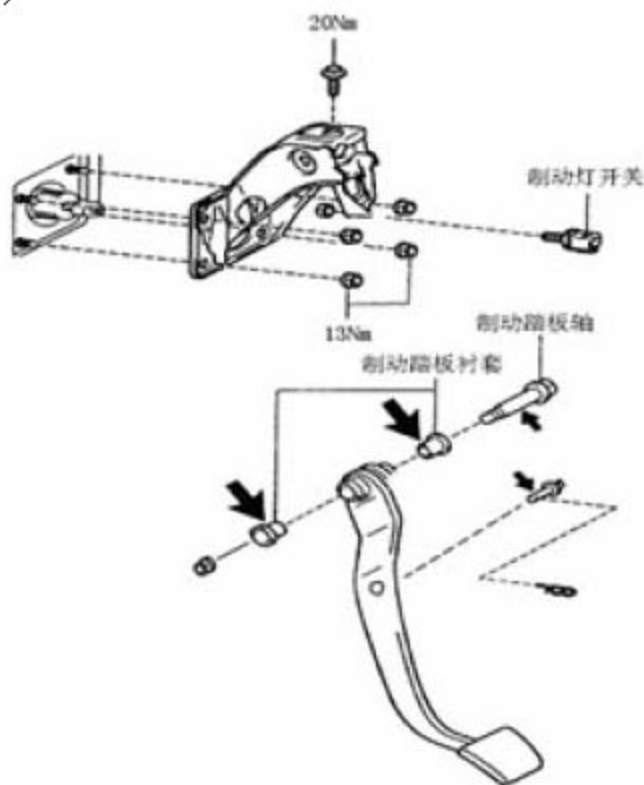


图 3—8

2.2.3 拆卸与安装

1). 拆卸

- A). 拆下组合仪表组件。
- B). 脱开制动总泵推杆 U 形接头。拆下卡夹和推杆销，把制动总泵推杆从制动踏板上脱开。
- C). 拆下制动踏板支架。
 - a). 从制动踏板支架上拆下螺栓，如图 3-9 所示。



图 3—9

- b). 脱开制动灯连接器。
- c). 拆下 4 个螺母和制动踏板支架，如图 3-10 所示。

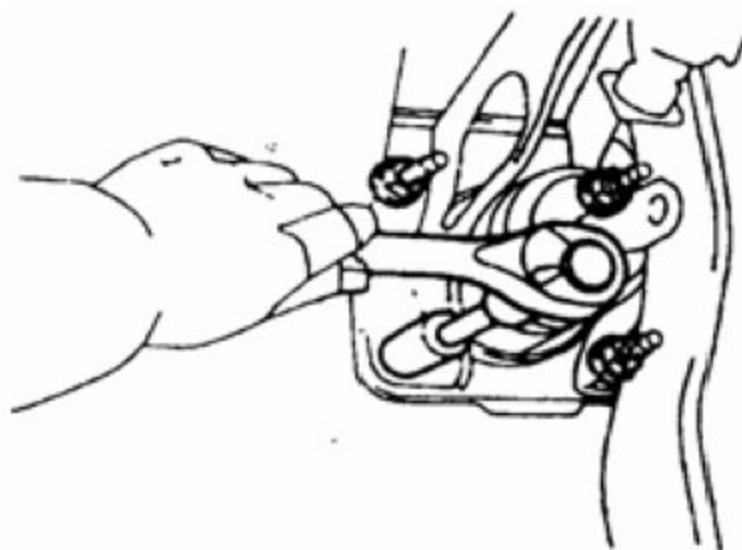


图3-10

- D). 拆下制动踏板总成。
 - a). 从制动踏板支架上拆下螺栓和螺母。
 - b). 拆下制动踏板和 2 个衬套。
 - E). 拆下制动灯开关组件。
 - a). 松开制动灯开关锁止螺母。
 - b). 从制动踏板支架上拆下制动灯开关。
 - F). 拆下制动踏板垫。从制动踏板上拆下制动踏板垫。
- 2). 安装
- A). 安装制动踏板垫。在制动踏板上安装制动踏板垫。
 - B). 安装制动灯开关组件。把制动灯开关装到制动踏板上。
 - C). 安装制动踏板。
 - a). 在 2 个新衬套的端面和侧面涂抹锂皂基乙二醇润滑脂。
 - b). 用螺栓和螺母把制动踏板和 2 个衬套安装到制动踏板支架上，拧紧力矩： $37\text{N} \cdot \text{m}$ 。
 - D). 安装制动踏板支架。
 - a). 用 4 个螺母安装制动踏板支架（见图 3-10），拧紧力矩： $13\text{N} \cdot \text{m}$ 。
 - b). 连接制动灯开关接头。
 - c). 把螺栓装入制动踏板支架，如图 4.7-8 所示拧紧力矩： $20\text{N} \cdot \text{m}$ 。
 - E). 连接制动总泵推杆 U 形接头。
 - a). 在推杆销上涂抹锂皂基乙二醇润滑脂。
 - b). 用推杆销的卡连接制动总泵推杆。
 - F). 安装组合仪表组件。
 - G). 检查并调整制动踏板高度。
 - H). 检查制动踏板自由行程。
 - I). 检查制动踏板保留距离。在装配后，检查并调整制动踏板高度，自由行程和保留距离。

2.3 制动主泵及真空助力器总成的检查

车上检查

1). 检查真空助力器

A). 气密性检查，如图 3-11 所示。

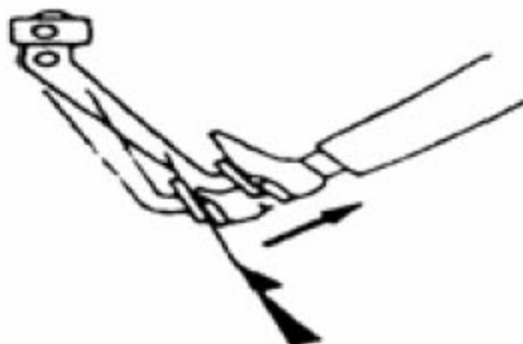


图 3—11

a). 起动发动机 1~2min 后停止，慢慢踩踏板数次。注意：如果踏板在第一次踩踏时大幅下降，但第 2、3 次后位置逐渐上升，则气密性是好的。

b). 在发动机运转时踩下制动踏板，然后熄灭发动机。注意：如果踏板在踩下 30s，保留距离没有变化，则助力器气密性是好的。

B). 操作检查。

a). 在点火开关 OFF 位置，反复踩踏板数次后，检查踏板保留距离应无变化。

b). 踩下踏板并起动发动机。注意：如踏板轻微下沉，则操作正常。

2). 检查真空单向阀。

- 滑动夹子脱开真空管。
- 拆下真空单向阀。
- 检查从助力器到发动机方向应通气，相反则不通。
- 如发现故障，更换真空单向阀。

3). 检查制动主泵外观有无渗漏制动液现象。

4). 熄火后，反复踩踏制动踏板然后保持制动力，踏板是否向下移动，检查制动主泵是否有内部泄压现象。如发现故障，更换制动主泵总成。

2.4 行车制动系统的检修

前制动器的检修

► 拆卸

- 1). 升起车辆。
- 2). 拆下前轮。
- 3). 排出制动液。注意：不要让制动液溅到油漆表面，否则应立刻清洗。
- 4). 拆下前盘式制动钳体。

A). 从前盘式制动钳体上拆下空心螺栓和垫圈，然后脱开软管，如图 3-12 所示。

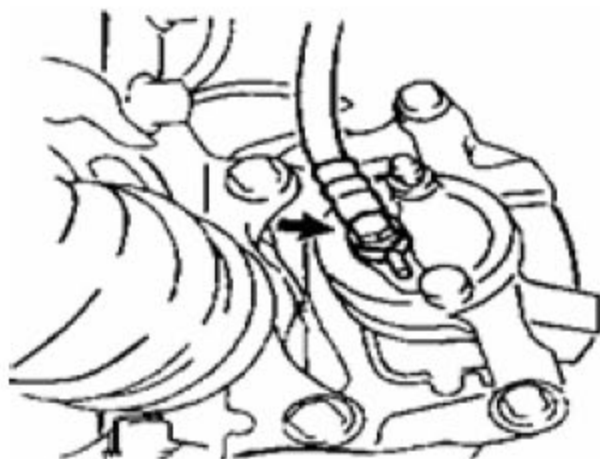


图 3—12

B).固定住前盘式制动分泵导向销后，拆下 2 个螺栓，如图 3—13 所示。

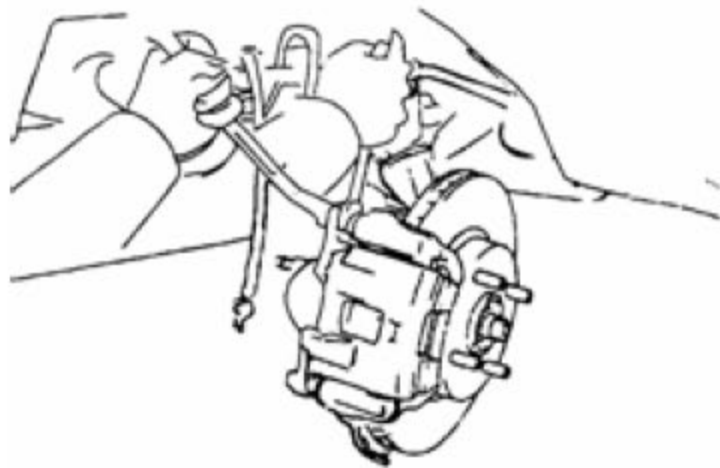


图 3—13

5). 拆下前摩擦片套件。

A). 拆下 2 片带消音垫的摩擦片。

B). 从每块片上拆下 1 号和 2 号消音垫片。

6). 拆卸前摩擦片支持片。从制动总泵支架上拆下 2 个摩擦衬块。

7). 拆卸前盘式制动分泵导向销。从盘式制动总泵支架上拆下导向销。

8). 拆卸前盘导向销防尘套。从前盘式制动分泵支架上拆下 2 个防尘套，如图 3—14 所示。

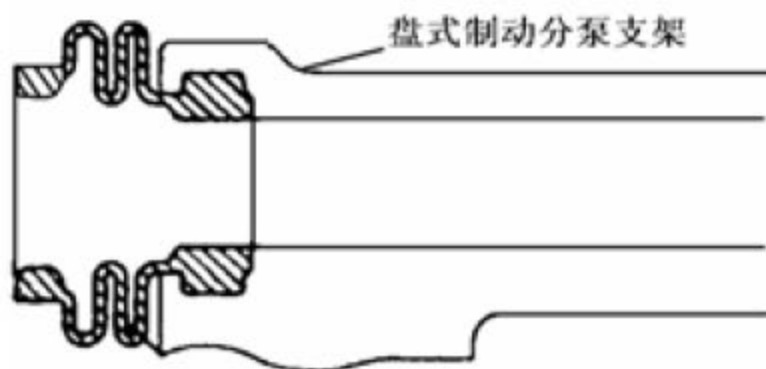


图 3—14

9). 拆卸左前盘式制动分泵支架。拆下 2 个螺栓后，取下左前盘式制动分泵支架。

10). 拆下制动分泵防尘套。用螺丝刀拆下固定环和防尘套，如图 3—15 所示。

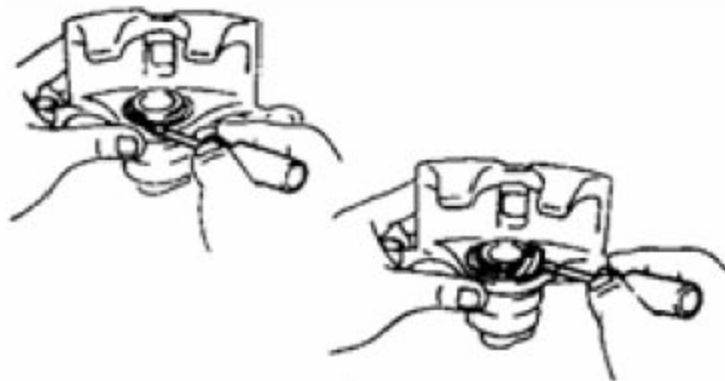


图 3-15

11). 拆下前盘式制动钳排气螺钉。

12). 拆下前制动分泵中的活塞。

A). 在制动分泵和活塞间放一块布或近似物。

B). 用压缩空气把活塞从制动分泵中吹出，如图 3—16 所示。注意：在吹压缩空气时，手指不要放在活塞前面。



图 3—16

●注意：不要溅出制动液。

13). 拆卸活塞油封。用螺丝刀从制动分泵中取下油封，如图 3-17 所示。



图 5.3—17

►检查

- 1). 检查制动分泵和活塞。检查分泵壁的活塞有无生锈或划伤。
- 2). 检查摩擦片衬面厚度。用直尺测量衬面厚度。如图 3—18 所示。
标准厚度:11.0mm;
最小厚度: 1.0mm。

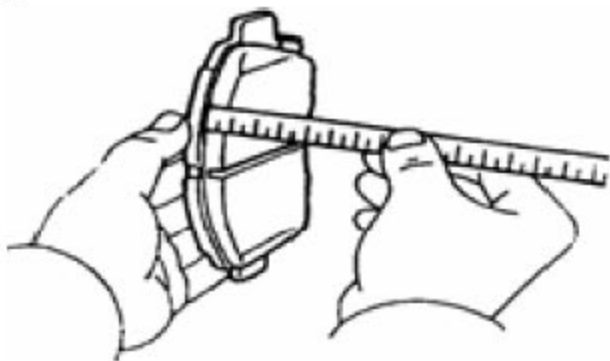


图 3—18

- 3). 检查前制动摩擦报警片。确保摩擦报警片有足够的弹性、无变形破裂或磨损，对所有锈蚀、脏物和其他杂质应清除干净。
- 4). 检查制动盘厚度。用螺旋测微器测量制动盘厚度。
前制动盘标准厚度: 25.0mm，最小厚度 :23.0mm。
- 5). 取下前制动盘。
 - A). 在制动盘和轮毂上作记号。
 - B). 取下制动盘。
- 6). 安装制动盘。注意：选择制动盘最小的位置进行安装。
- 7). 检查制动盘摆动。
 - A). 临时紧固制动盘，拧紧力矩 :103N·m。
 - B). 用百分表,在距制动盘外缘 10mm 处测量制动盘的摆动,如图 3—19 所示。制动盘最大摆动 :0.05mm。

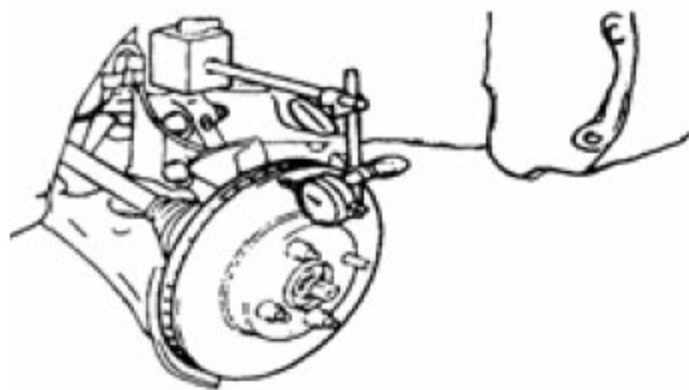


图 3—19

C).如果制动盘的摆动达到或超过极限，检查轴承的轴向间隙和轮毂的摆动，如轴承和轮毂正常，则调整制动盘摆动。

►安装

- 1).在前制动分泵上临时拧紧制动放气螺塞。
- 2).安装活塞油封。
 - A).在新活塞油封上涂抹锂皂基乙二醇润滑脂。
 - B).把新活塞油封装入制动分泵。
- 3).安装制动活塞。
 - A).在制动活塞上涂抹锂皂基乙二醇润滑脂。
 - B).把活塞装入前盘式制动分泵。注意：不要强行将活塞旋拧进制动分泵。
- 4).安装制动分泵防尘套。
 - A).在新制动分泵防尘套上涂抹锂皂基乙二醇润滑脂，并将它装入制动泵。注意：将防尘套靠安装在制动分泵和活塞的凹槽。
 - B).用螺丝刀装入定位环。注意：小心不要损伤制动分泵防尘套。
- 5).安装左前制动分泵支架。用 2 个螺栓紧固前盘式制动分泵支架，拧紧力矩：88N·m。
- 6).安装前盘式制动衬套防尘套。
 - A).在 2 个新防尘套的封表面涂抹锂皂基乙二醇润滑脂。
 - B).把 2 个防尘套装入前盘式制动分泵支架。
- 7).安装前盘式制动分泵导向销。
 - A).在 2 个导向销的滑动部分和油封表面涂抹锂皂基乙二醇润滑脂。
 - B).把 2 个导向销装入前盘式制动分泵支架。
- 8).安装前制动片支撑片。从前盘式制动分泵支架上拆下 2 个制动片支撑片。
- 9).安装制动衬块组件。注意：在更换磨损制动衬块时，必须同时更换消音垫片。
 - A).在每片消音垫片的两侧涂盘式制动润滑脂,如图 3—20 所示。

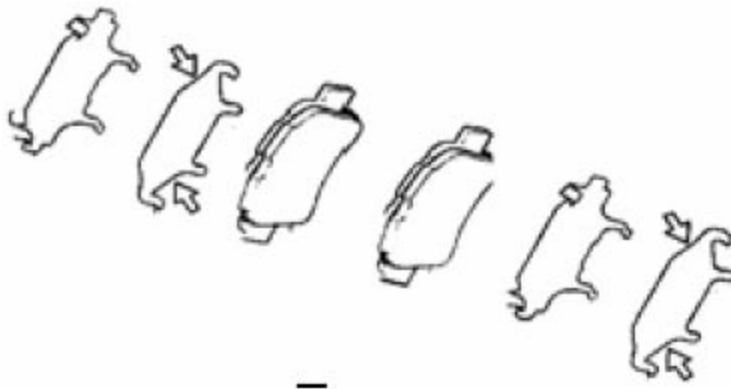


图 3—20

B). 在每块制动衬块上安装消音垫片。

C). 摩擦报警片向上，安装内侧制动衬块，然后装入外侧制动衬块。注意：制动片和制动盘的摩擦表面不能附着机油或润滑脂。

10). 安装前盘式制动分泵。

A). 用 2 个螺栓安装前盘式制动分泵，如图 3-21 所示。拧紧力矩：34N·m。

B). 用空心螺栓安装新垫片和软管，拧紧力矩：30 N·m。注意：要将软管可靠地紧固在制动分泵的锁止孔内。

11). 向储液罐加注制动液。

12). 排出制动分泵中的空气。

13). 排出制动管路中的空气。

14). 检查储液罐的液面高度。

15). 检查制动液是否泄漏。

16). 安装前轮，拧紧力矩：103N·m。

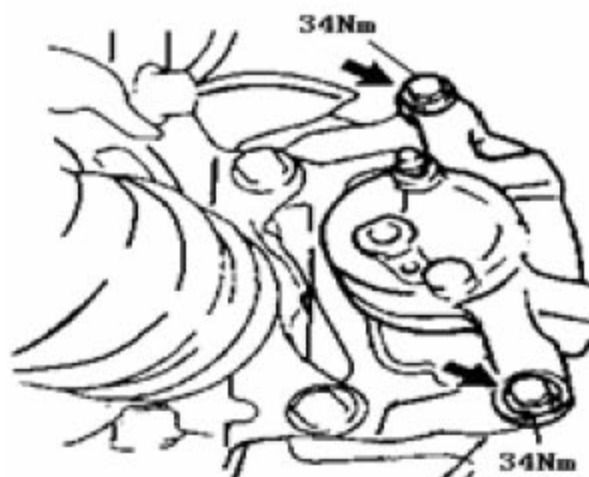


图 3-21

3.后制动器的检修

后制动器零件的分解图如图 3-22 所示。

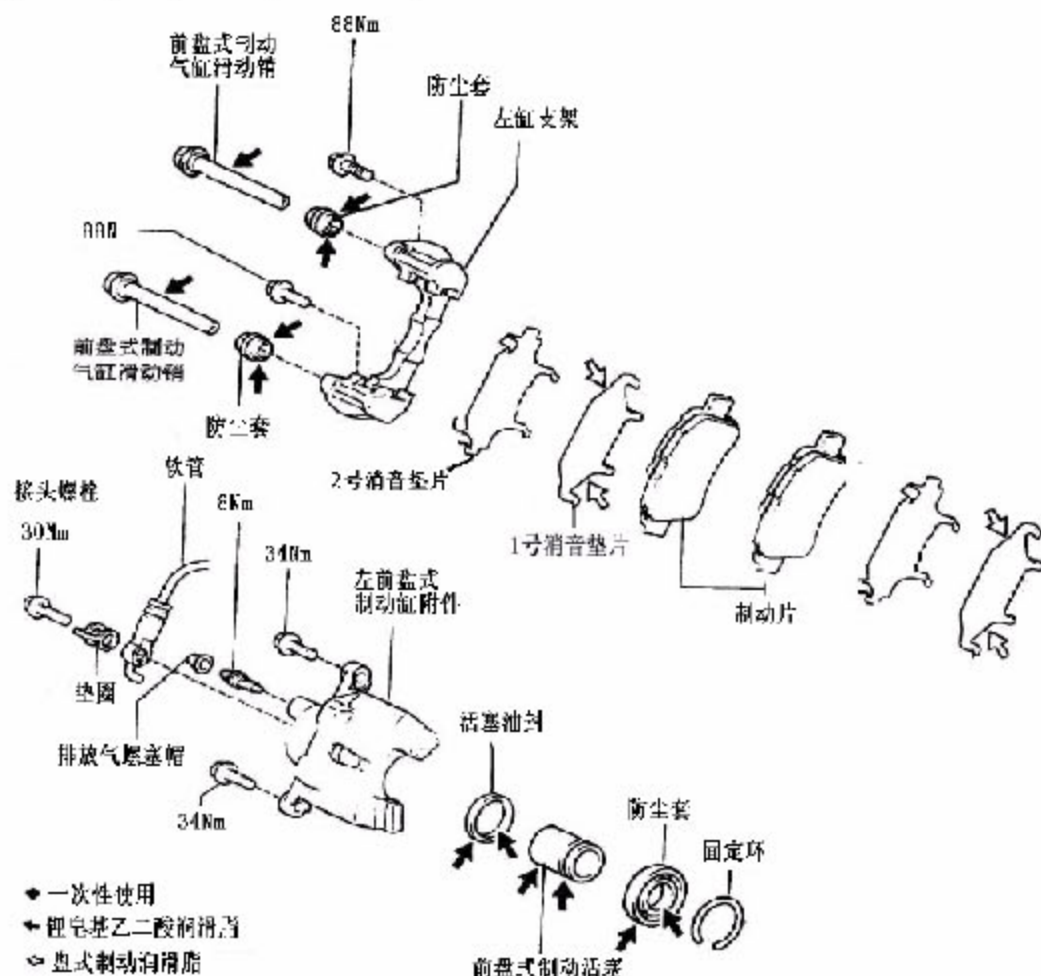


图 3-22

拆卸

- 1). 拆下后轮。
- 2). 排出制动液。注意：不要让制动液溅到油漆表面，否则应立即清洗。
- 3). 拆下后盘式制动分泵。
 - A). 从后盘式制动分泵上拆下空心螺栓和垫圈,然后脱开软管,如图 3—23 所示。

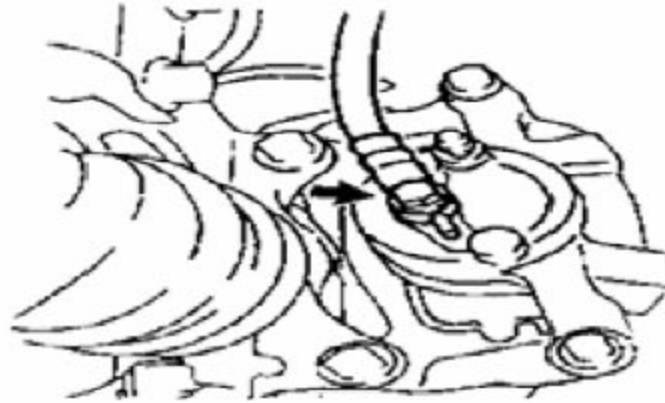


图 3—23

B). 固定住后盘式制动分泵滑动销后，拆下 2 个螺栓，如图 3—24 所示。

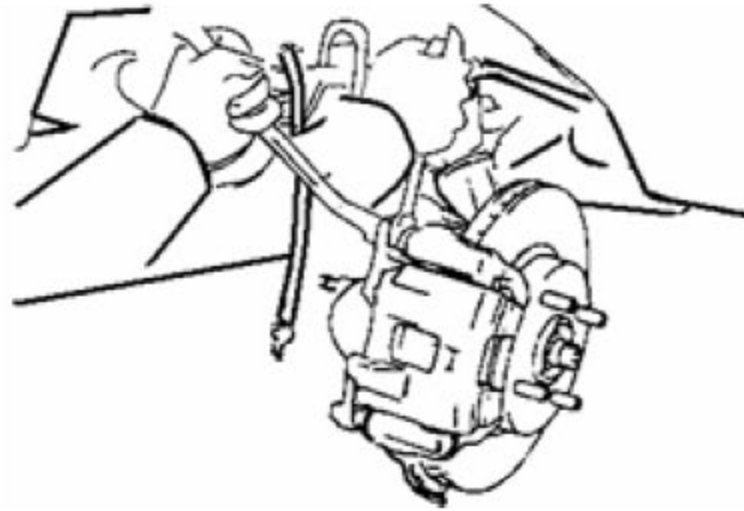


图 3—24

- 4). 拆下后摩擦衬片套件。
 - A). 拆下 2 片带消音垫的摩擦片。
 - B). 从每块片上拆下 1 号和 2 号消音垫片。
- 5). 拆卸后摩擦片支持片。从制动分泵支架上拆下 2 个弹簧垫片。
- 6). 拆卸后盘式制动分泵导向销。从盘式制动分泵支架上拆下导向销。
- 7). 拆卸后盘导向销防尘套。从后盘式制动分泵支架上拆下 2 个防尘套，如图 3—25 所示。

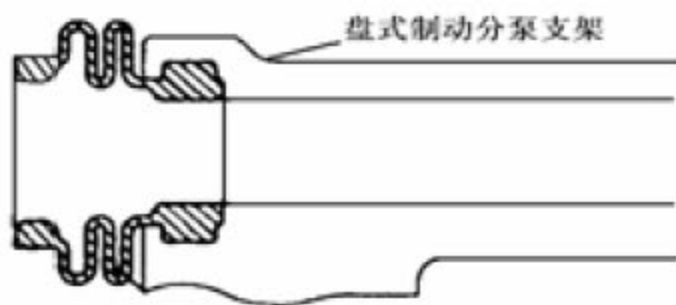


图 3—25

- 8). 拆卸左后盘式制动分泵支架。拆下 2 个螺栓后,取下左后盘式制动分泵支架。
9). 拆下制动分泵防尘套。用螺丝刀拆下固定环和防尘套,如图 3-26 所示。

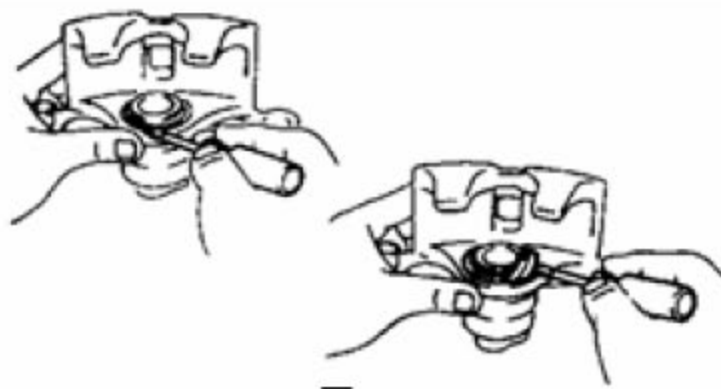


图 3—26

- 10). 拆下后盘式制动器排气螺塞。
11). 拆下后制动分泵中的活塞。
A). 在制动分泵和活塞间放一块布或近似物。
B). 用压缩空气把活塞从制动分泵中吹出,如图 3-27 所示。
●注意: 在吹压缩空气时,手指不要放在活塞前面。



图 3—27

- 注意: 不要溅出制动液。
12). 拆卸活塞油封。用螺丝刀从制动分泵中取下油封,如图 3-28 所示。



图 3-28

►检查

- 1). 检查制动分泵和活塞。检查分泵壁的活塞有无生锈或划伤。
- 2). 检查制动片衬面厚度。用直尺测量衬面厚度。如图 3-29 所示。
标准厚度 :10.0mm；最小厚度：1.0mm。
- 3). 检查前制动摩擦报警片。确保摩擦报警片有足够的弹性、无变形破裂或磨损，对所有锈蚀、脏物和其他杂质应清除干净。
- 4). 检查制动盘厚度。用螺旋测微器测量制动盘厚度。后制动盘标准厚度：9.0mm，最小厚度 :8.0mm。

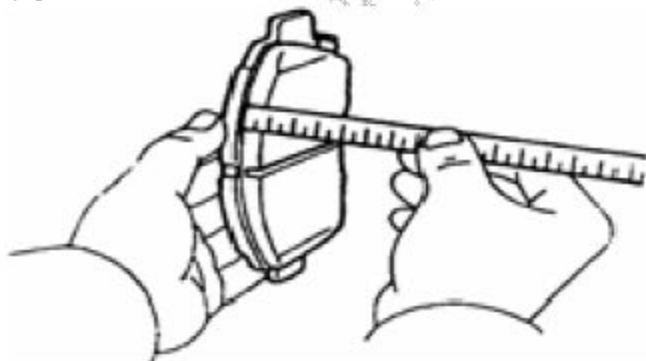


图 3—29

- 5). 取下后制动盘。
 - A). 在制动盘和轮毂上作记号。
 - B). 取下制动盘。
- 6). 安装制动盘。注意：选择制动盘最小的位置进行安装。
- 7). 检查制动盘摆动。
 - A). 临时紧固制动盘，拧紧力矩 :103N·m。
 - B). 用百分表,在距制动盘外缘 10mm 处测量制动盘的摆动，如图 3-30 所示。制动盘最大摆动 :0.05mm。

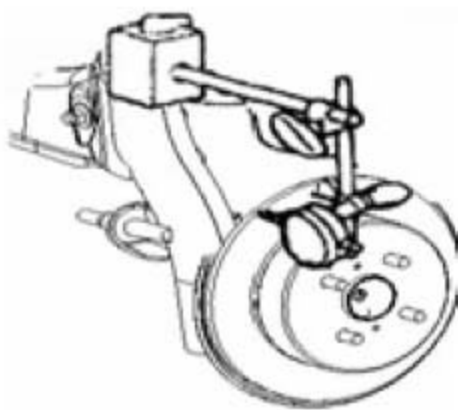


图 3—30

C).如果制动盘的摆动达到或超过极限，检查轴承的轴向间隙和轮毂的摆动，如轴承和轮毂正常，则调整制动盘摆动。

►安装

- 1).在后制动分泵上临时拧紧制动排气螺塞。
- 2).安装活塞油封。
 - A).在新活塞油封上涂抹锂皂基乙二醇润滑脂。
 - B).把新活塞油封装入制动分泵。
- 3).安装制动活塞。
 - A).在制动活塞上涂抹锂皂基乙二醇润滑脂。
 - B).把活塞装入后盘式制动分泵。注意：不要强行将活塞旋拧进制动分泵。
- 4).安装制动分泵防尘套。
 - A).在新制动分泵防尘套上涂抹锂皂基乙二醇润滑脂，并将它装入制动泵。

●注意：将防尘套靠安装在制动分泵和活塞的凹槽。

 - B).用螺丝刀装入定位环。注意：小心不要损伤制动分泵防尘套。
- 5).安装左后制动分泵支架。用 2 个螺栓紧固后盘式制动分泵支架，拧紧力矩：88N·m。
- 6).安装后盘式制动衬套防尘套。
 - A).在 2 个新防尘套的封表面涂抹锂皂基乙二醇润滑脂。
 - B).把 2 个防尘套装入前盘式制动分泵支架。
- 7).安装后盘式制动分泵滑动销。
 - A).在 2 个滑动销的滑动部分和油封表面涂抹锂皂基乙二醇润滑脂。
 - B).把 2 个防尘套装入后盘式制动分泵支架。
- 7).安装后盘式制动分泵导向销。
 - A).在 2 个导向销的滑动部分和油封表面涂抹锂皂基乙二醇润滑脂。
 - B).把 2 个导向销装入后盘式制动分泵支架。
- 8).安装后摩擦片支撑片。从后盘式制动分泵支架上拆下 2 个弹簧垫片。
- 9).安装摩擦衬块组件。注意：在更换磨损摩擦衬块时，必须同时更换消音垫片。
 - A).在每片消音垫片的两侧涂盘式制动润滑脂,如图 3—31 所示。

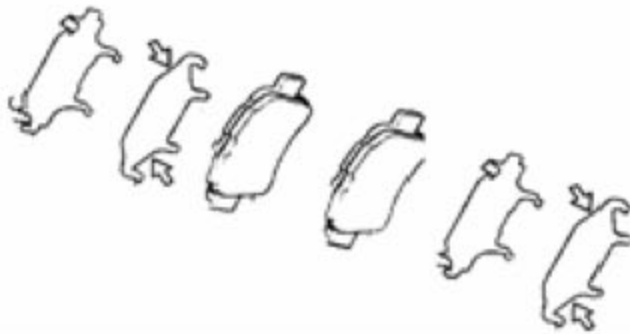


图 3—31

B). 在每块摩擦衬块上安装消音垫片。

C). 报警片向上, 安装内侧摩擦衬块, 然后装入外侧摩擦衬块。注意: 制动片和制动盘的摩擦表面不能附着机油或润滑脂。

10). 安装后盘式制动分泵。

A). 用 1 个螺栓安装后盘式制动分泵, 如图 3—32 所示。拧紧力矩: $34\text{N} \cdot \text{m}$ 。

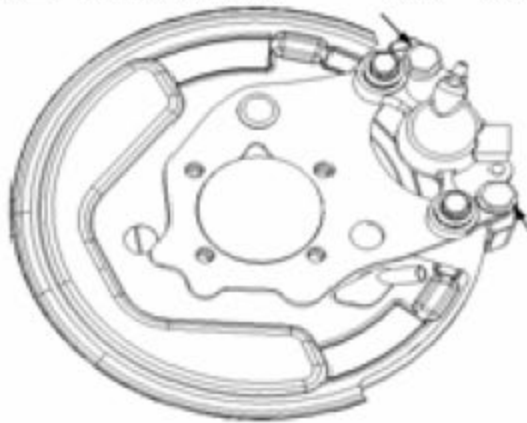


图 3—32

B). 用接头螺栓安装新垫片和软管, 拧紧力矩: $30\text{N} \cdot \text{m}$ 。注意: 要将软管可靠地紧固在制动分泵的锁止孔内。

11). 向储液罐加注制动液。

12). 排出制动分泵中的空气。

13). 排出制动管路中的空气。

14). 检查储液罐的液面高度。

15). 检查制动液是否泄漏。

16). 安装后轮, 拧紧力矩: $103\text{N} \cdot \text{m}$ 。

4.驻车制动系统的检修

1).故障排除

利用表 3-2 可以找出故障原因,表中数字代表故障发生可能的顺序,依次检查各个零件,如有必要,应更换。

表 3-2

症状	可能原因
制动阻滞	1) 驻车制动拉杆行程 (失调) 2) 驻车制动拉索 (卡滞) 3) 驻车制动制动蹄间隙 (失调) 4) 驻车制动衬面 (破裂或变形) 5) 回位或张紧弹簧 (损坏)

2).调整

A). 拆下后轮。

B). 调整制动蹄间隙。

C). 安装后轮, 拧紧力矩: $103\text{N} \cdot \text{m}$

D). 检查驻车制动拉杆行程。拉住驻车制动拉杆并计算发出 " 卡、卡 " 声的数目。驻车制动拉杆行程: 用 196N 拉力发出 6~9 声 " 卡、卡 " 声。

E). 调整驻车制动拉杆行程, 如图 3—33 所示。



图 3—33

- 拆卸手套箱盖。
- 转动 1 号调整螺母拉索直至拉杆行程正常为止。
- 安装手套箱盖

3).驻车制动拉杆附件

零部件的分解图如图 3—34 所示

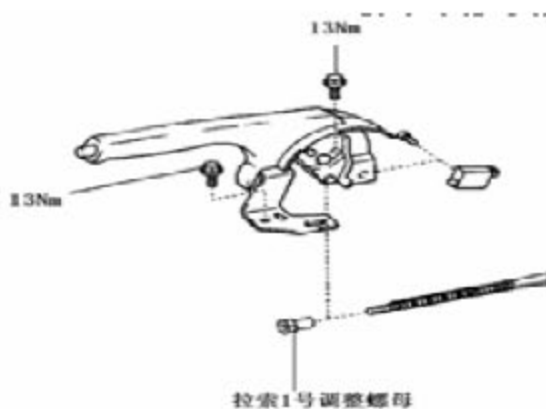


图 3—34

►拆卸

- 1). 拆卸控制台附件。
- 2). 拆卸手套箱护罩。
- 3). 拆卸地板式换档杆头附件。
- 4). 拆卸手套箱孔盖。
- 5). 拆卸 1 号调整螺母导线。
- 6). 拆卸驻车制动拉杆附件，如图 3-35 所示。
 - A). 拆下驻车制动拉杆开关接头。
 - B). 拆卸 2 个螺栓后取下驻车制动拉杆。
- 7). 拆卸驻车制动开关组件。拆下螺钉和驻车制动开关组件。

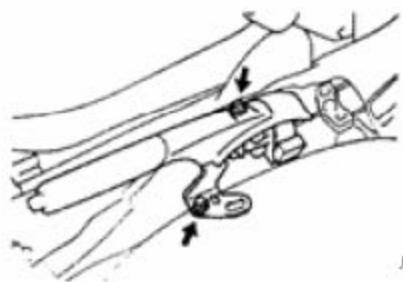


图 3—35

►安装

- 1). 安装驻车制动开关组件。
- 2). 用螺钉装上驻车制动开关组件。
 - 把驻车制动拉索装上拉杆并装上 1 号调整螺母导线。
 - 用 2 个螺栓紧固驻车制动拉杆,拧紧力矩 :13 N·m
 - 接上驻车制动开关接头。
- 3). 安装手套箱后附件。
- 4). 安装手套箱后孔盖
- 5). 安装地板式换档杆附件。
- 6). 安装手套箱护罩。
- 7). 安装控制台附件。
- 8). 检查驻车制动拉杆行程。
- 9). 调整驻车制动拉杆行程。

4). 零部件分解图 (如图 3—36 所示)

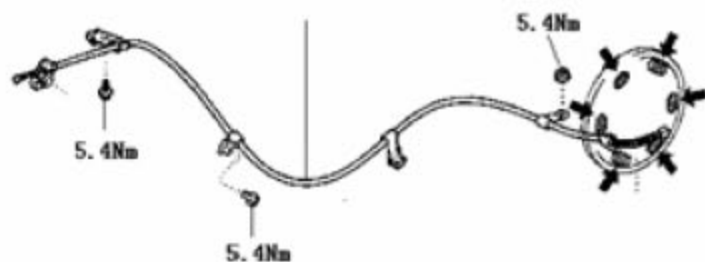


图 3—36

► 拆卸

拆卸 2 号驻车制动拉索组件采用与右侧相同的方法。

- 1). 拆卸控制台组件。
- 2). 拆卸手套箱护罩。
- 3). 拆卸地板式换挡杆头组件。
- 4). 拆卸手套箱盖。
- 5). 拆卸手套箱后附件。
- 6). 松开 1 号拉索调整螺母。拆卸 1 号拉索调整螺母。
- 7). 拆卸前地板拉杆。拆下 2 个螺栓，取下前地板拉杆。
- 8). 拆下前排气管组件。
- 9). 拆下 2 号前地板隔热垫。拆下 2 个螺栓，取下前地板隔热垫。
- 10). 拆解 3 号驻车制动拉索组件。
 - A). 拆下 4 个螺栓后从车身上拆 3 号驻车制动拉索。
 - B). 从驻车制动平衡器上拆离 3 号驻车制动拉索组件后，将拉索组件拆下。
- 11). 拆卸后轮。
- 12). 拆卸制动盘附件。
- 13). 拆卸前制动蹄。
- 14). 拆卸左后自动调整拉杆。
- 15). 拆下后制动蹄。
- 16). 拆卸 3 号驻车制动拉索组件。拆卸螺栓后把 3 号驻车制动拉索组件从底板拆离，如图 3—37 所示。



图 3-37

► 安装

- 1). 安装 3 号驻车制动拉索组件，如图 3-38 所示。
 - A). 把 3 号驻车制动拉索组件接装上驻车制动拉索平衡器。

- B).用 4 个螺栓紧固 3 号驻车制动拉索,拧紧力矩 :5.4N·m
- 2).安装 3 号驻车制动拉索组件。用螺栓把 3 号驻车制动拉索组件紧固到底板上,拧紧力矩 :7.8 N·
 - 3).涂耐高温润滑脂
 - 4).安装制动蹄。
 - 5).安装制动蹄回位弹簧。
 - 6).安装左后制动自动调整拉杆。
 - 7).安装前制动蹄。
 - 8).检查制动盘的安装。
 - 9).安装制动盘附件。
 - 10).调整制动蹄间隙。
 - 11).安装后轮,拧紧力矩 :103N·m
 - 12).临时紧固调整螺母导线。
 - 13).安装 2 号前地板隔热垫。用 2 个螺栓紧固 2 号地板隔热垫,拧紧力矩 :5.5N·m。
 - 14).安装前排气管组件。
 - 15).安装前地板拉杆。用 2 个螺栓安装前地板拉杆。
 - 16).检查驻车制动拉杆行程。
 - 17).调整驻车制动拉杆行程。
 - 18).检查有无排气泄漏。
 - 19).安装手套箱后附件。

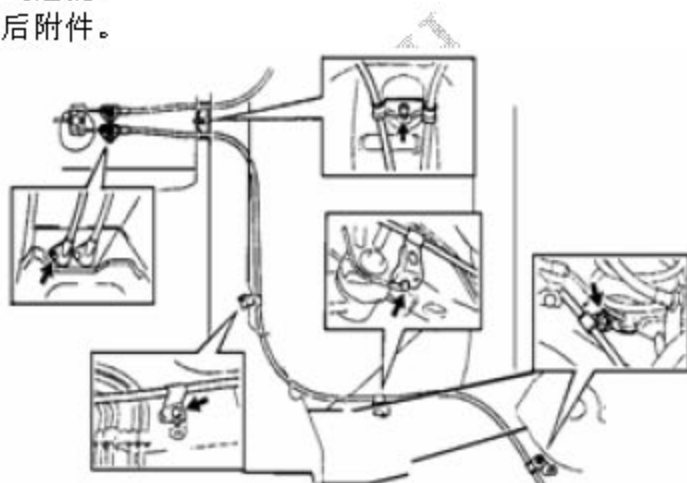


图 3-38

- 20).安装手套箱孔盖。
- 21).安装地板式换档杆头组件。
- 22).安装手套箱护罩。
- 23).安装控制台附件。