

## 7. 保险丝盒及线束

### 7.1 扭矩

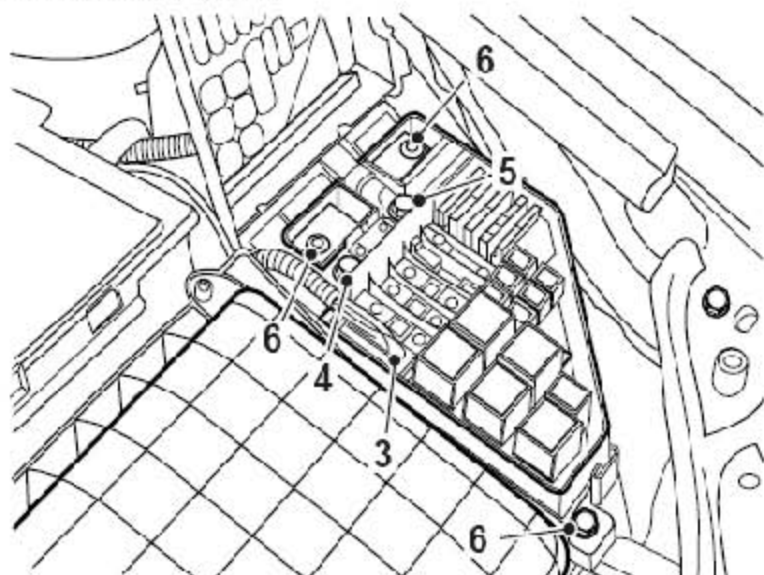
说明	扭矩
螺栓-发动机舱保险丝盒支架到车身	7-10Nm
螺栓-发动机舱保险丝盒支架到水箱上横梁	7-10Nm
蓄电池接头到保险丝盒	7-10Nm
发动机接地接头到保险丝盒	7-10Nm

### 7.2 发动机舱保险丝盒

#### 7.2.1 拆卸

1). 断开蓄电池的负极电缆。

2). 打开保险丝盒盖。



3). 从保险丝盒正面断开连接器。

4). 松开把发动机接地接头固定到保险丝盒上的螺栓。

5). 松开把蓄电池接头固定到保险丝盒上的螺栓。

6). 松开把保险丝盒固定到车身上的2个螺钉和固定到保险丝盒支架上的1个螺栓。

7). 从保险丝盒反面断开连接器，拿开保险丝盒。

8). 松开把保险丝盒支架固定到水箱上横梁的螺栓，拿开保险丝盒支架。

#### 7.2.2 安装

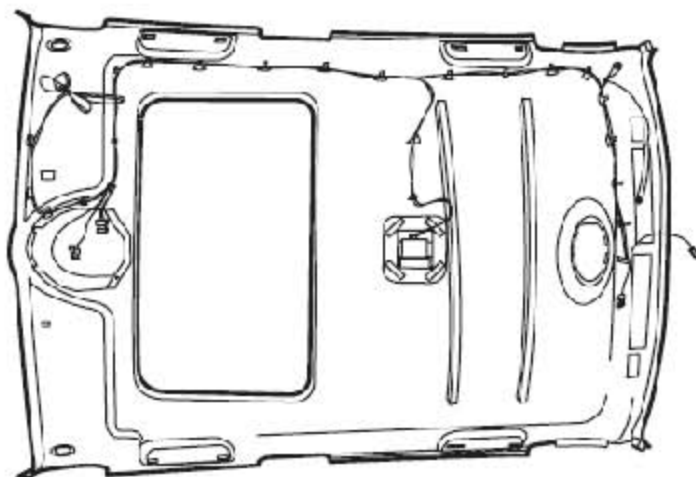
1). 把保险丝盒支架定位到车身上，装上螺栓并拧紧至7-10Nm。

- 2). 把连接器连到保险丝盒反面。
- 3). 用螺钉把保险丝盒固定到车身上。
- 4). 把蓄电池接头连到保险丝盒上，装上螺栓并拧紧至7-10Nm。
- 5). 把发动机接地接头连到保险丝盒上，装上螺栓并拧紧至7-10Nm。
- 6). 把连接器连到保险丝盒的反面。
- 7). 关闭保险丝盒盖。
- 8). 连上蓄电池负极电缆。

## 7.3 车顶线束

### 7.3.1 拆卸

- 1). 拿开车顶内饰。



- 2). 仔细拿开粘合在顶盖内饰板上的车顶线束。

### 7.3.2 安装

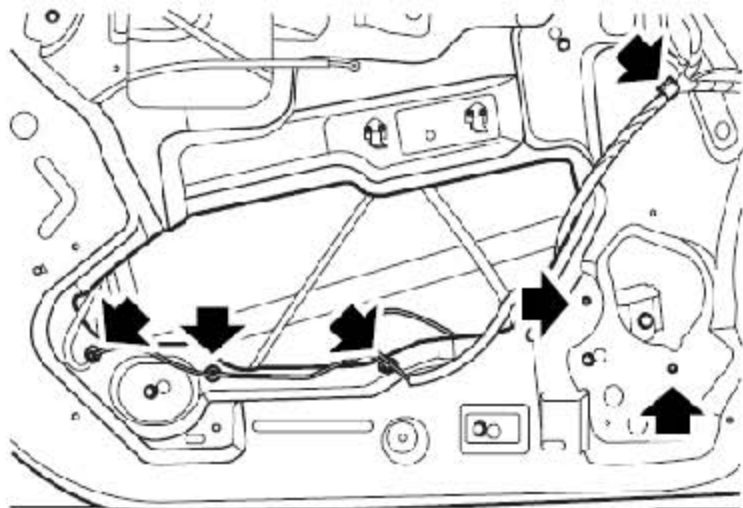
- 1). 把车顶线束定位在顶盖内饰板上，用粘胶粘住。
- 2). 待粘胶干后，将车顶内饰装上。

## 7.4 前车门线束

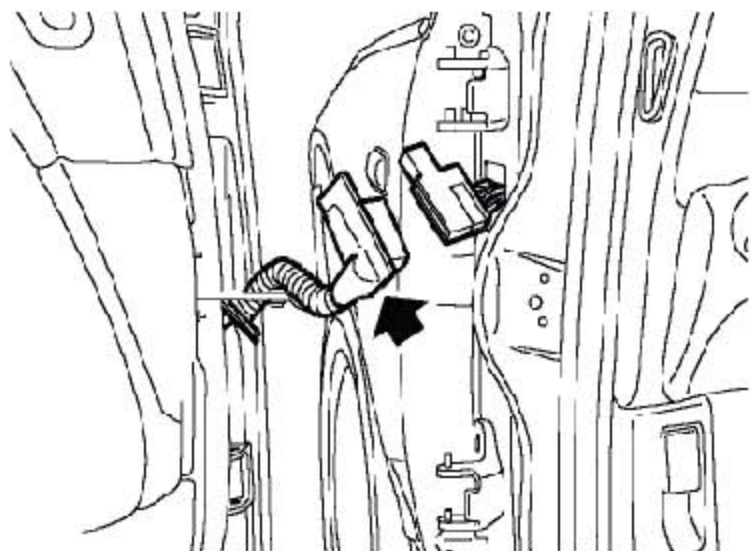
### 7.4.1 拆卸

- 1). 断开蓄电池负极电缆。
- 2). 拿开前车门防水膜。
- 3). 从后视镜上断开连接器。

- 4). 从前车门锁体上断开连接器。
- 5). 从前车门电动玻璃升降器上断开连接器。
- 6). 从高音扬声器上断开连接器。
- 7). 从防夹传感器上断开连接器（如安装）。



- 8). 松开把线束固定到车门上的卡扣。
- 9). 拿开前车门总成。



- 10). 从车门上松开线束套筒，断开连接器，拿开线束。

### 7.4.2 安装

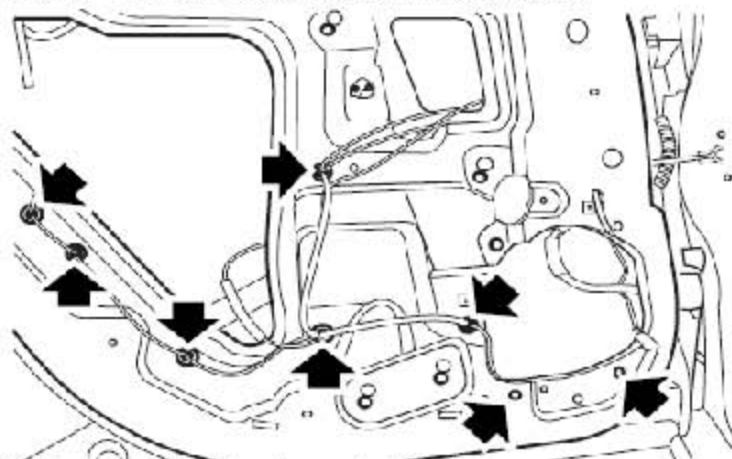
- 1). 把线束固定到车门上，并用卡扣固定。
- 2). 把线束套筒装到车门上，连上连接器。
- 3). 装上前车门总成。

- 4). 把连接器连接到锁体，电动玻璃升降器，后视镜，高音扬声器和防夹传感器（如安装）上。
- 5). 装上前车门防水膜。
- 6 连上蓄电池负极电缆。

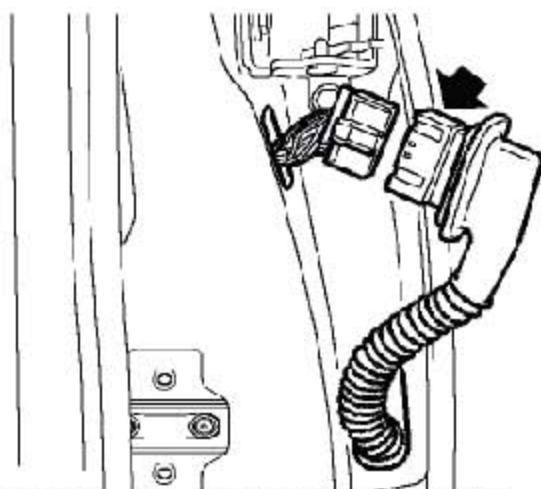
## 7.5 后车门线束

### 7.5.1 拆卸

- 1). 断开蓄电池负极电缆。
- 2). 拿开后车门防水膜。
- 3). 从后车门锁体上断开连接器。
- 4). 从后车门电动玻璃升降器上断开连接器。



- 5). 松开把线束固定到后门上的卡扣。



- 6). 从门和BC 柱上松开线束套筒和连接器。
- 7). 拿开后车门线束。

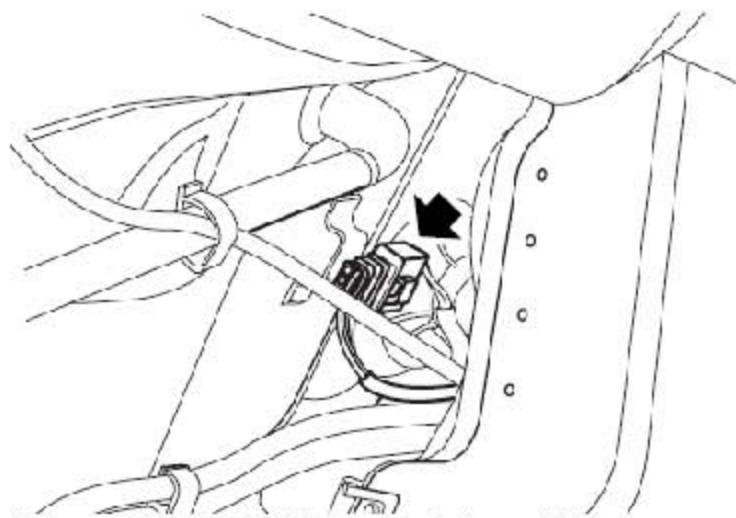
## 7.5.2 安装

- 1). 把线束固定到车门上，并用卡扣固定。
- 2). 把连接器连接到BC 柱主线束上，把线束套筒装上。
- 3). 把连接器连到锁体，电动玻璃升降器上。
- 4). 装上后车门防水膜。
- 5). 连上蓄电池负极电缆。

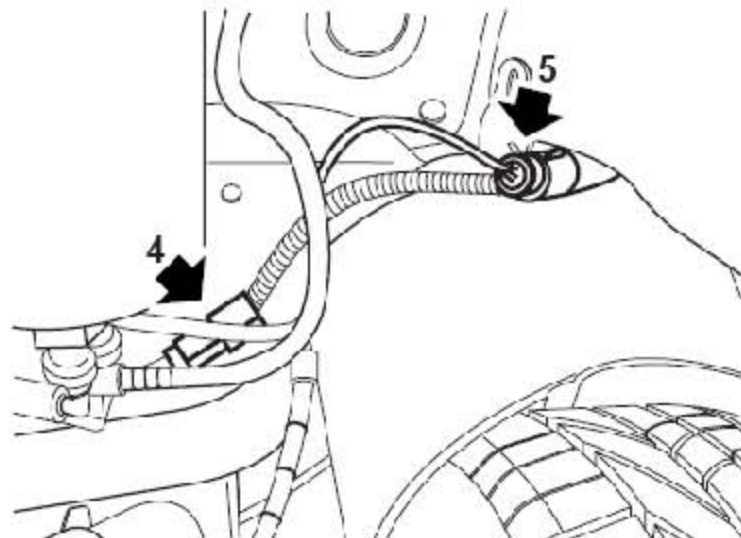
## 7.6 主线束

### 7.6.1 拆卸

- 1). 断开蓄电池的负极。
- 2). 举升车辆至合适的高度。

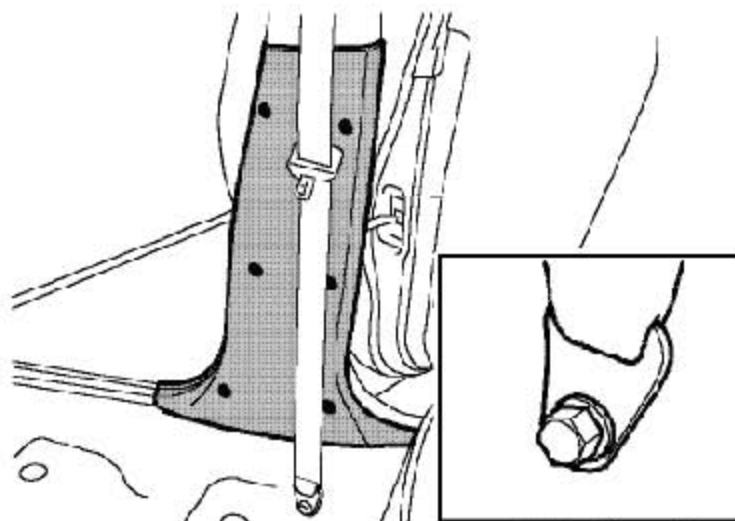


- 3). 从三元催化器旁的氧传感器旁断开连接器。

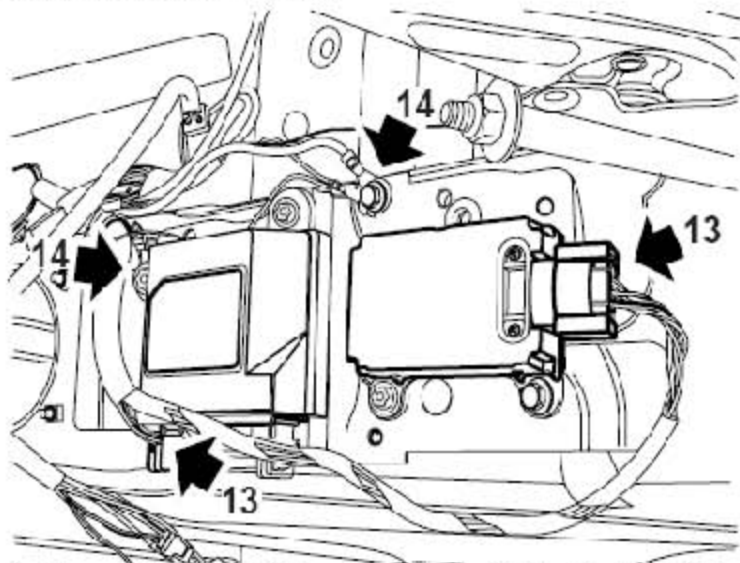


- 4). 断开后高度传感器连接线束与主线束的连接器。

- 5). 断开右后制动踏板磨损传感器。
- 6). 放下车辆。
- 7). 拿开蓄电池盒支架。
- 8). 拿开暖风机总成。
- 9). 拿开A柱下饰板总成。

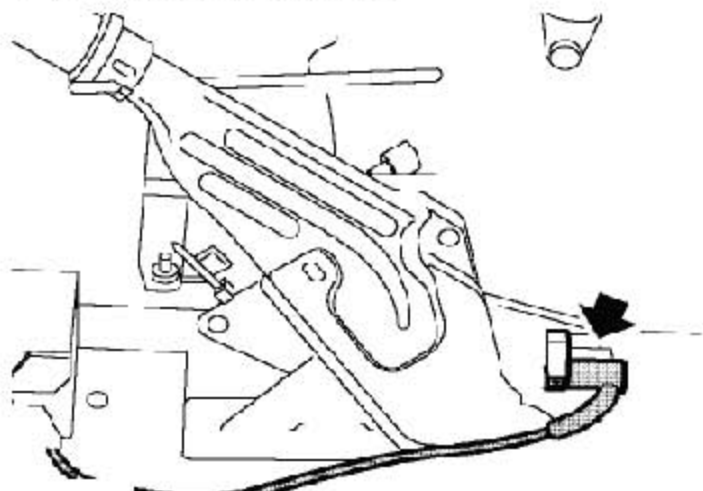


- 10). 拿开把座椅安全带固定到车身上的两个螺栓。
- 11). 拿开BC柱下饰板总成。
- 12). 拿开后座椅坐垫总成。



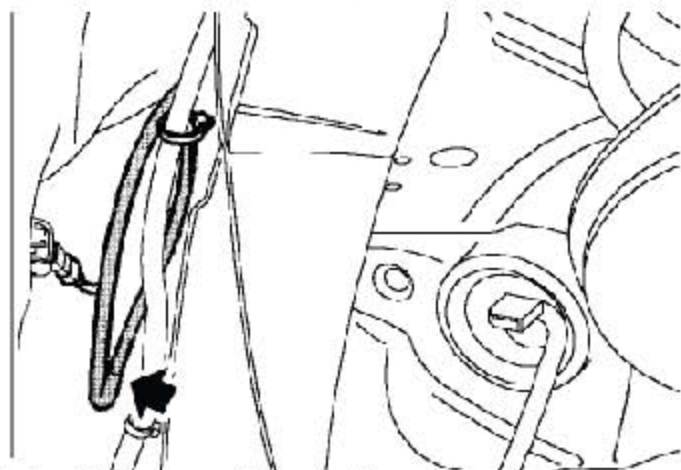
- 13). 从DCU上断开连接器，从偏航传感器上断开连接器。
- 14). 拿开把接地导线固定到车身上的螺栓。

15). 从RF接收器上断开连接器。



16). 从手制动杆上断开连接器，从固定卡扣上松开地毯，拿开地毯。

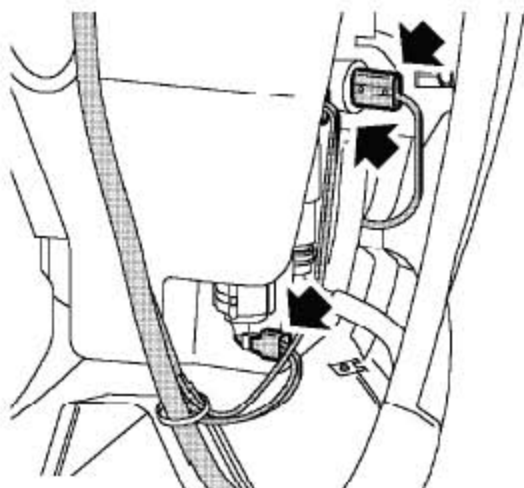
17). 拿开两个前车轮的轮罩护板总成。



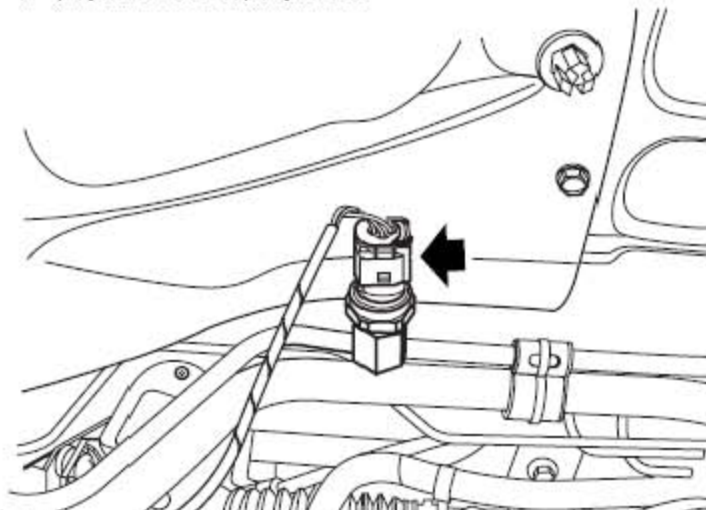
18). 从轮罩下断开洗涤器软管。

19). 断开左，右侧转向灯连接器。

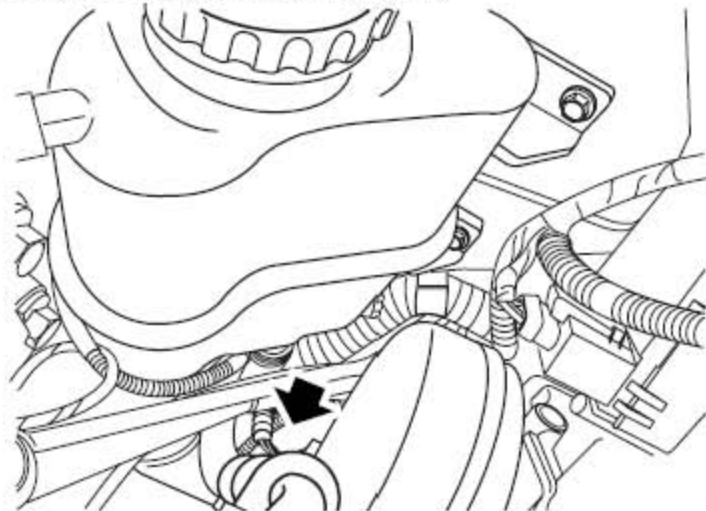
20). 断开洗涤器喷嘴线束



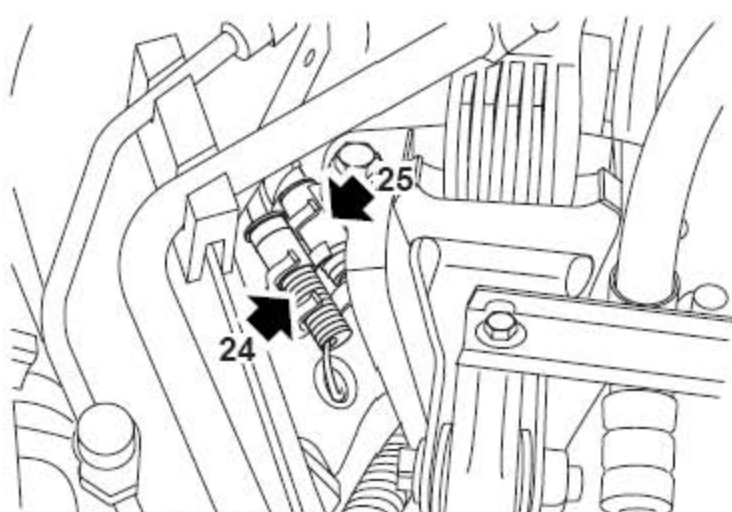
21). 从洗涤壶上断开连接器。



22). 断开三级压力传感器连接器。



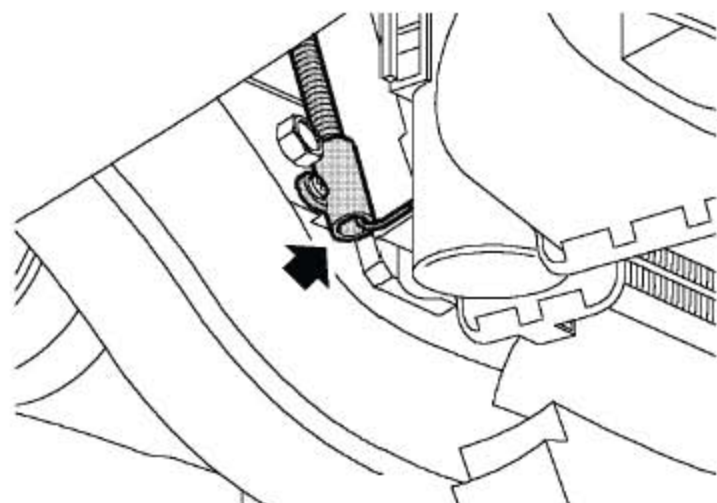
23). 断开冷却液液位传感器。



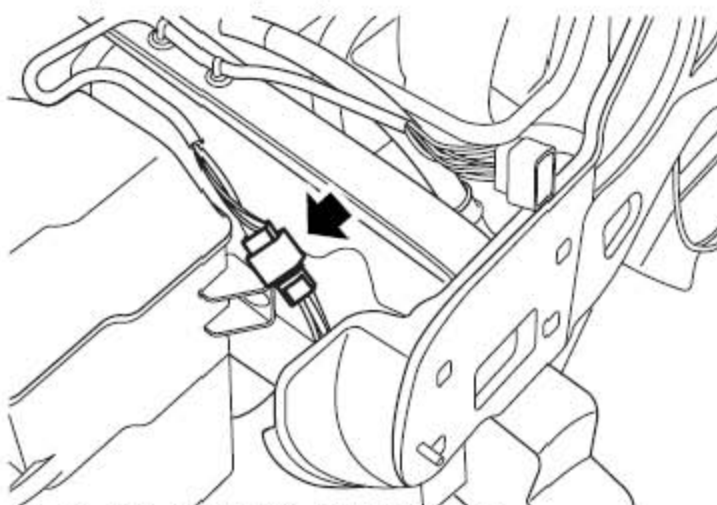
24). 断开ABS传感器连接器。

25). 断开右前制动踏块磨损传感器的连接器。





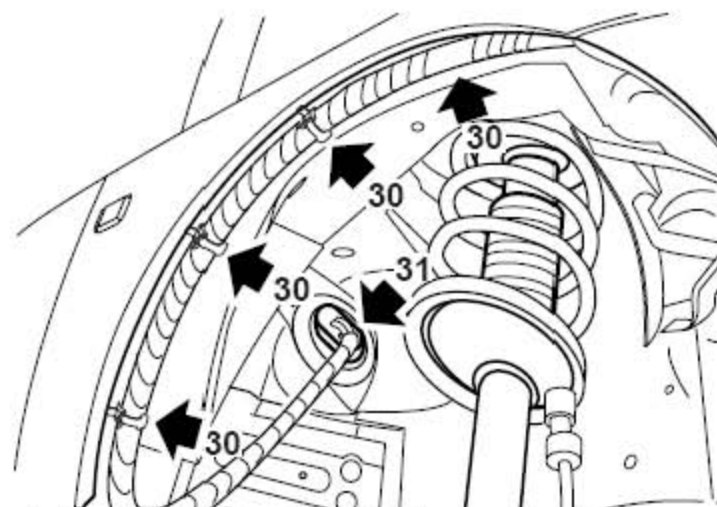
26). 断开空调压缩机连接器。



27). 断开喇叭线束到主线束的连接器。

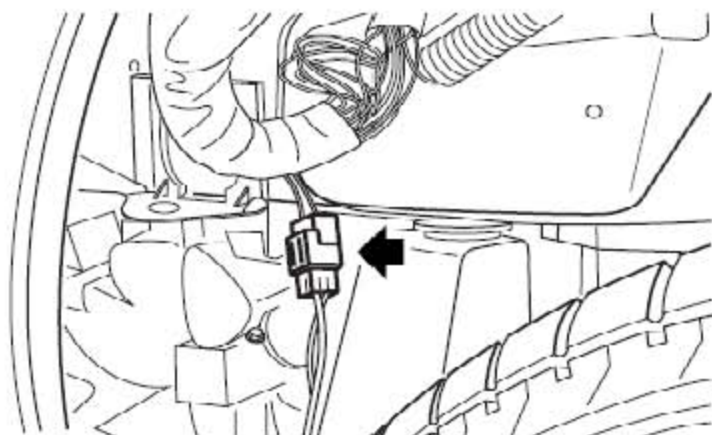
28). 拿开把接地头固定到发动机舱的螺栓。

29). 断开右前照灯连接器。



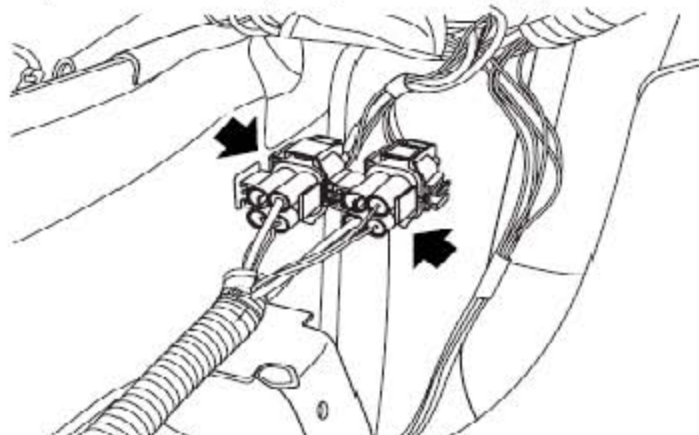
30). 松开前轮罩下面的线束卡扣。

- 31). 从轮罩下松开线束护圈。
- 32). 把线束拉进车辆的乘客舱。
- 33). 从A、BC柱上松开车门的线束护圈。
- 34). 断开所有车门线束到主线束的连接。
- 35). 拿开发动机舱保险丝盒。



36). 断开前保险杠线束到主线束连接器。

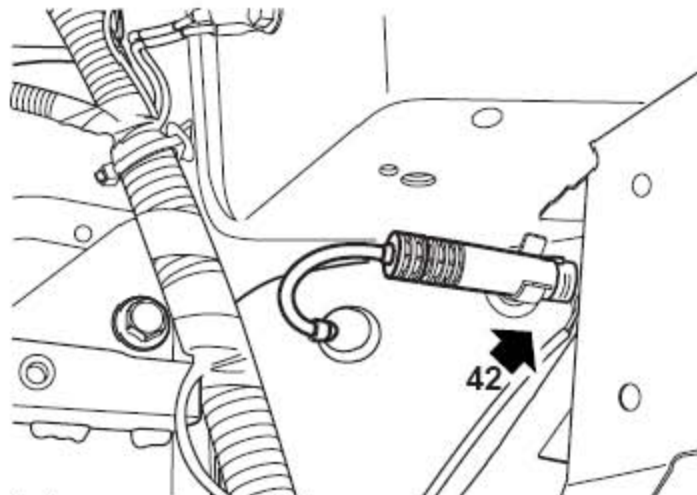
37). 从左前照灯上断开连接器。



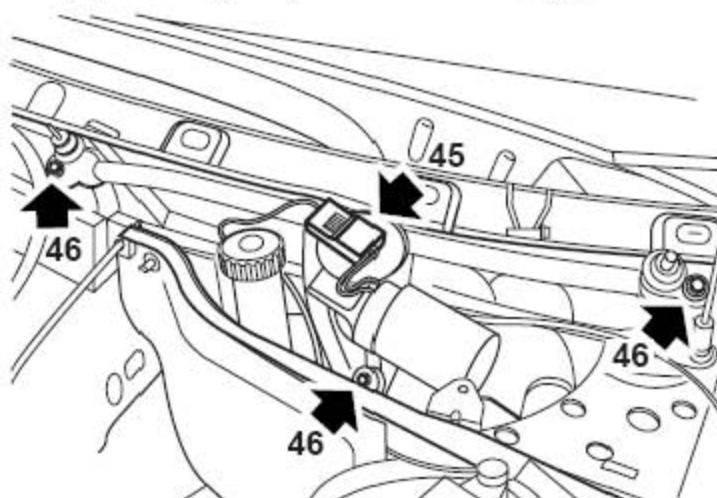
38). 断开2个把冷却风扇线束连接到主线束上的连接器。



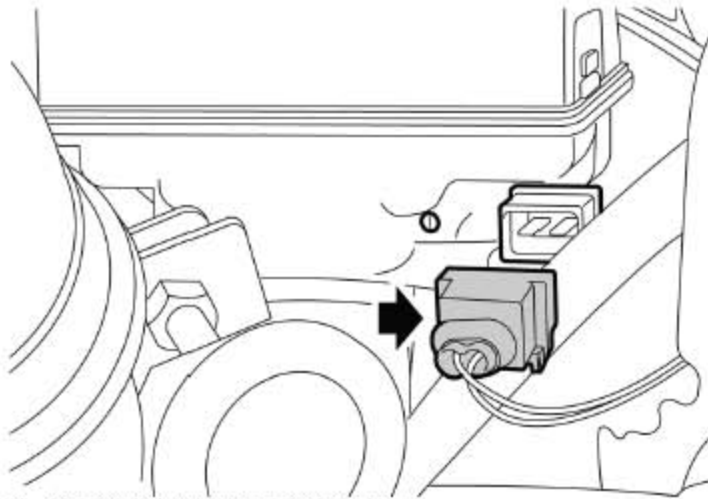
- 39). 从DSC控制模块上断开连接器。
- 40). 断开主线束与变速箱连接器的连接。
- 41). 断开起动机电磁阀的连接。



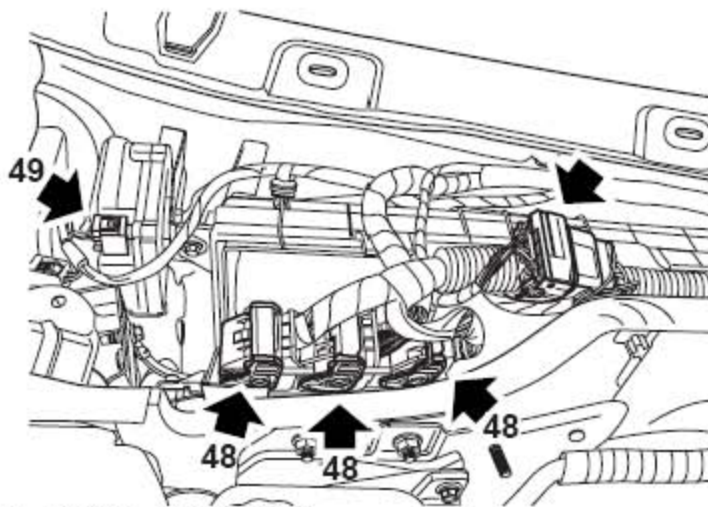
- 42). 断开ABS传感器连接器。
- 43). 从发动机舱上拿开主线束接地头。
- 44). 松开把主线束固定到车身上的卡扣。



- 45). 从风窗刮水器电机上断开连接器。
- 46). 拿开3个把刮水器电机和连杆机构固定到车身上的螺栓并拿开电机和连杆机构。



47). 断开制动液液面开关连接器。

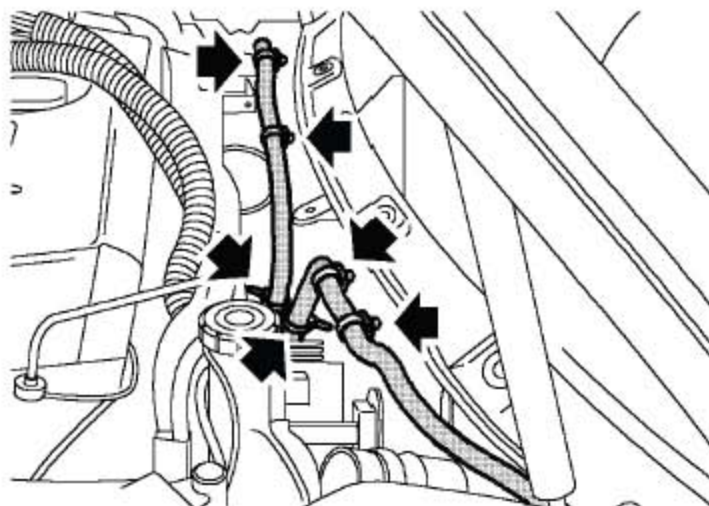


48). 从ECM上断开连接器。

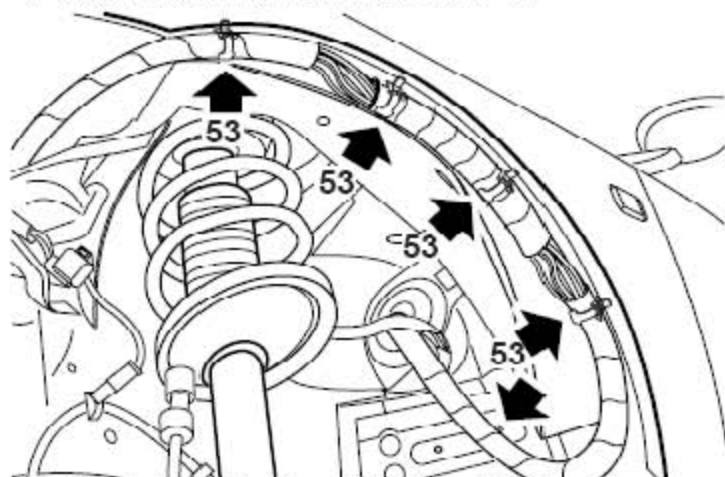
49). 从防盗声讯报警器上断开连接器。

50). 断开主线束与发动机线束的连接器。

51). 松开把主线束固定到发动机舱的卡扣。



52). 松开把线束固定到前围板上的卡扣。

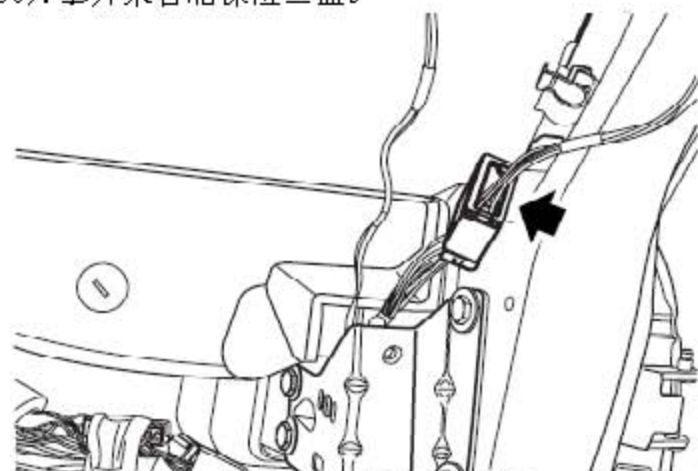


53). 松开把主线束固定到前轮罩下的卡扣。

54). 从发动机舱上拿开主线束。

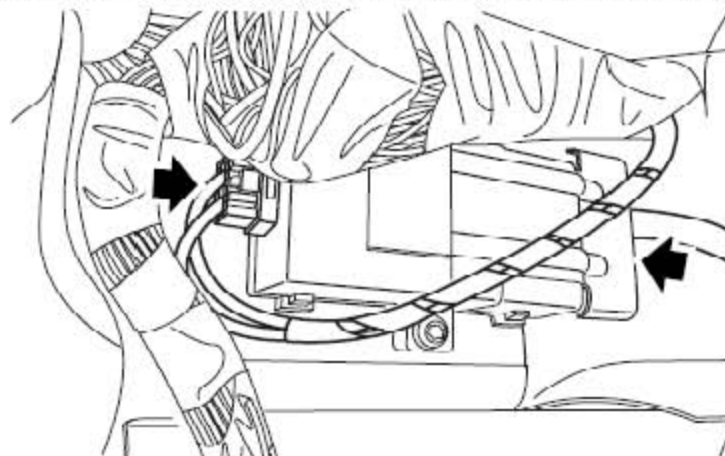
55). 通过轮罩把主线束拉到车辆的乘客舱。

56). 拿开乘客舱保险丝盒。



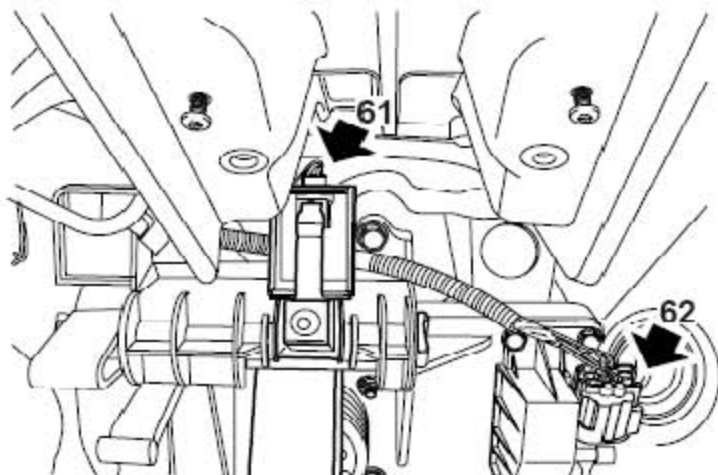
57). 断开连接主线束到车顶线束连接器。

58). 从顶盖内饰板的左、右前角处断开化妆镜灯连接器，并松开卡扣。



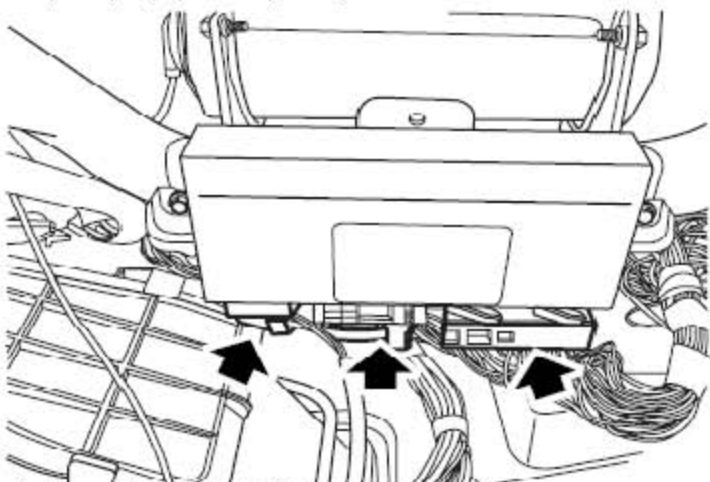
59). 从发动机防盗控制单元上断开连接器

60). 从行李箱盖开关上断开连接器。



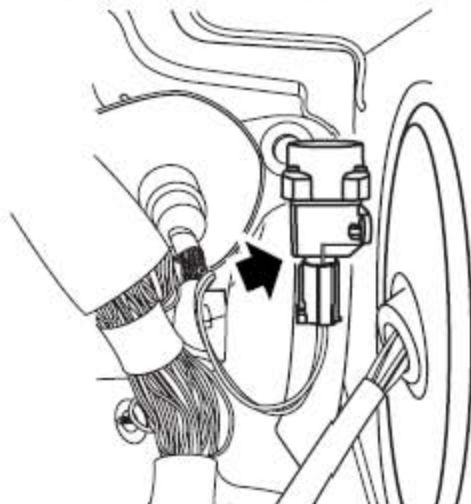
61). 从制动踏板后部断开制动灯开关连接器。

62). 从油门踏板上断开连接器。

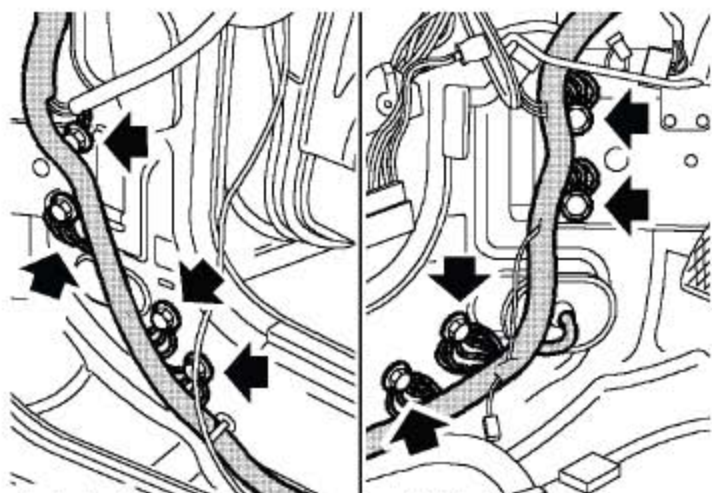


63). 从BCU上断开连接器。

64). 从自动变速箱ECU上断开连接器。



65). 断开惯性开关连接器。



66). 从左右两侧A 柱下断开8 个接地头。

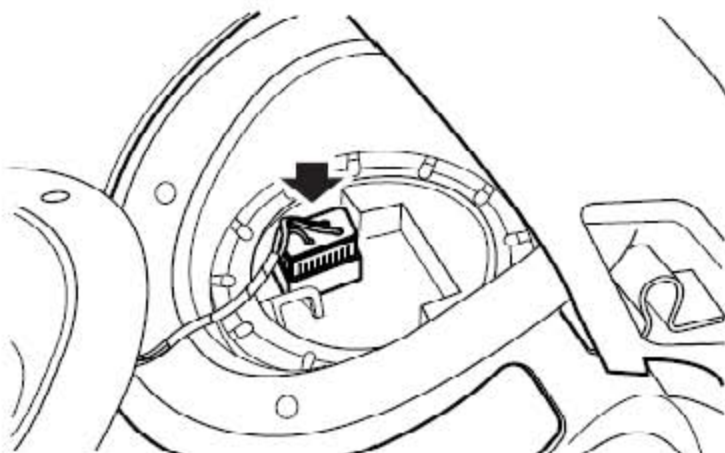
67). 从仪表板骨架横梁上松开卡扣。

68). 拿开转向柱拨杆组合开关。

69). 断开点火开关连接器。

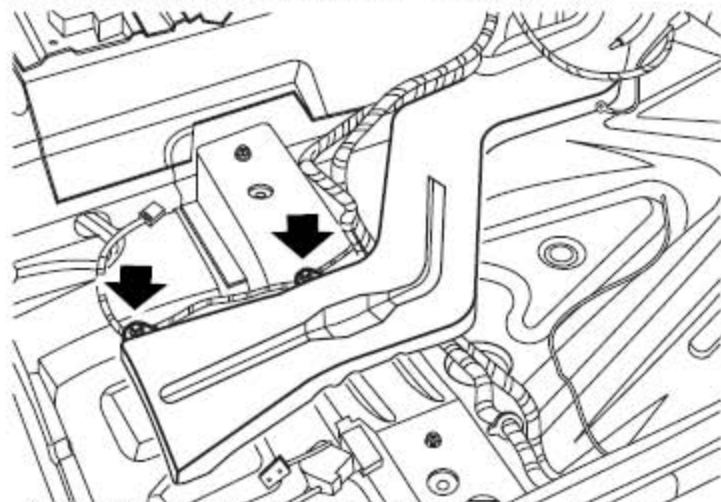


70). 拿开4个把燃油箱封闭板固定到车身上的螺栓，拿开燃油箱封闭板。



71). 从燃油泵上断开连接器。

72). 松开所有把主线束固定到车身上的卡扣。

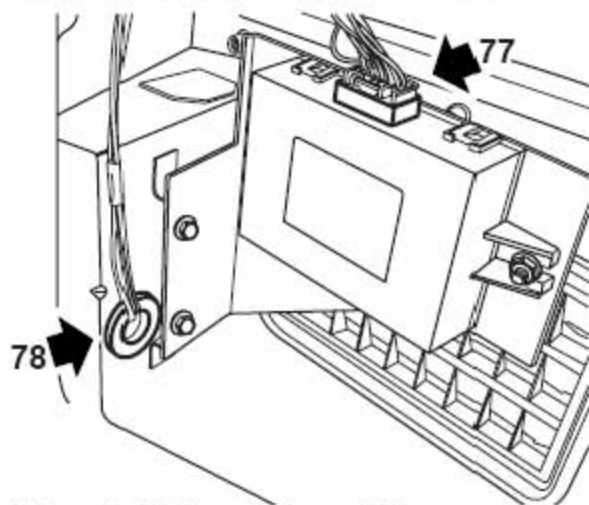


73). 松开把线束固定到暖风机进气通道上的卡扣。

74). 拿开导航ECU（如安装）。

75). 拿开行李箱两侧内饰板。

76). 从左右尾灯上断开连接器。



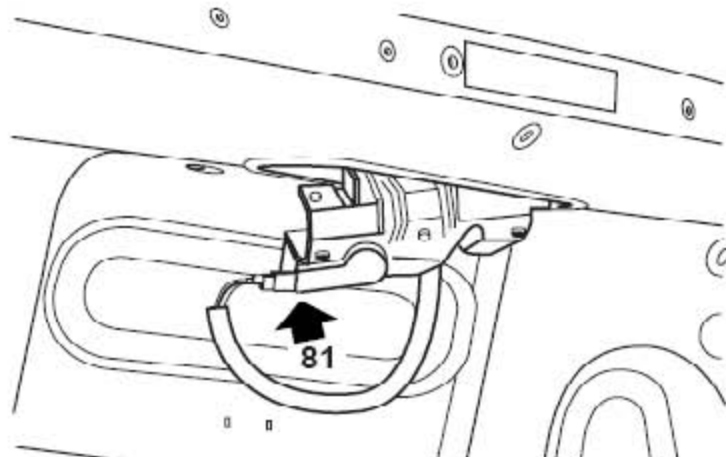
77). 从停车距离控制ECU上断开连接器。

78). 从车身上松开线束护圈，将后高度传感器线束拉到行李箱内。

79). 从油箱门开启电机上断开连接器。

80). 断开行李箱左右两侧接地头。

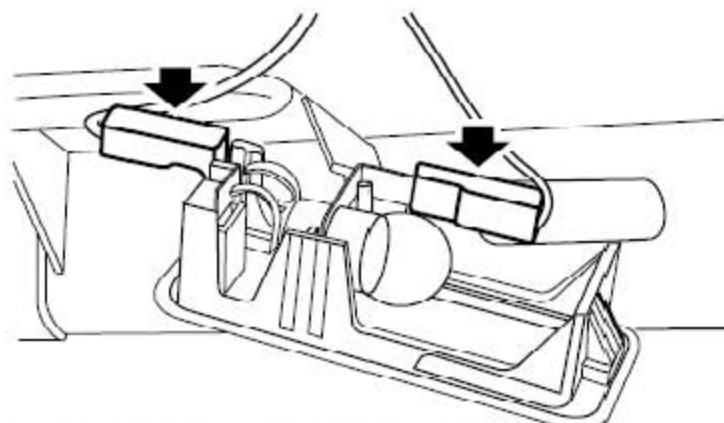




81). 从行李箱盖锁体上断开连接器。

82). 从牌照灯上断开连接器。

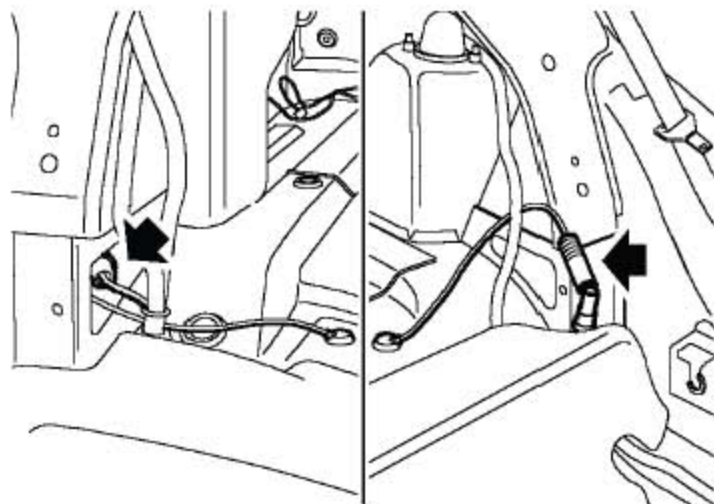
83). 松开把行李箱灯固定到车身上的卡扣。



84). 从行李箱灯上断开连接器，拿开行李箱灯。

85). 从行李箱盖上拿开主线束。

86). 拿开后衣帽架内饰。

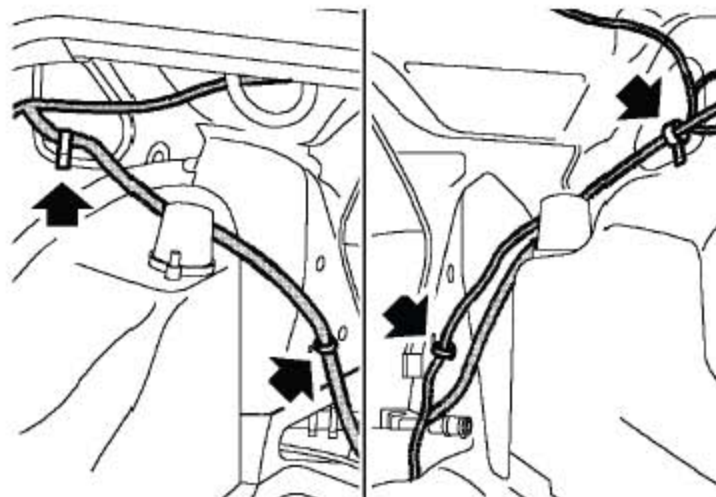


87). 从后座椅后面断开2个ABS传感器连接器。

88). 从GPS天线上断开连接器。

89). 从天线放大器、滤波器上断开连接器。

90). 松开把主线束固定到车身上的卡扣。



91). 松开把线束固定到行李箱两侧的卡扣。

92). 把主线束拉到乘客舱内。

93). 拿开主线束。

## 7.6.2 安装

1). 把主线束定位到车身上，用卡扣固定。

2). 通过车身把线束连到后衣帽架上，并用卡扣固定。

3). 把连接器连接到天线放大器上。

4). 把天线连接到天线滤波器上。

5). 连上GPS天线滤波器。

6). 装上后衣帽架内饰。

7). 连接后座椅后面2个ABS传感器连接器。

8). 把连接器连接到行李箱灯上，并固定行李箱灯。

9). 把主线束装到行李箱盖上。

- 10). 把连接器连接到行李箱锁和牌照灯上。
- 11). 把接地头连接到行李箱两侧并拧紧。
- 12). 把连接器连接到停车车距离控制ECU 上。
- 13). 把后高度传感器连接线束护圈固定到车身上。
- 14). 把连接器连接到左, 右尾灯上。
- 15). 装上导航ECU (如安装)。
- 16). 把行李箱两侧内饰板装上。
- 17). 通过前轮罩把主线束连到发动机舱内, 并用扎带将线束固定在轮罩下。
- 18). 把线束固定到前围板上, 并用卡扣固定。
- 19). 把连接器连到防盗声讯报警器上。
- 20). 把连接器连到ECM上。
- 21). 连上主线束到发动机线束的连接器。
- 22). 把连接器连接到制动液液位开关上。
- 23). 把风窗刮水器电机和连杆机构装到车身上。
- 24). 把连接器连到风窗刮水器电机上。
- 25). 把主线束接地头固定到发动机舱上。
- 26). 把连接器连接到DSC控制模块上。
- 27). 把连接器连接到变速箱上, 起动机电磁阀上。
- 28). 用卡扣把主线束固定到右前轮罩上。
- 29). 把连接器连接到冷却风扇线束上。
- 30). 用卡扣把主线束固定到发动机舱上。
- 31). 连上前保险杠到主线束的连接器。

- 32). 连上左前照灯连接器。
- 33). 装上发动机舱保险丝盒。
- 34). 连接左, 右侧转向灯连接器。
- 35). 连接洗涤器喷嘴线束连接器。
- 36). 连接洗涤器软管。
- 37). 把护圈装到车身上。
- 38). 装上发动机舱固定接地头的螺栓。
- 39). 连接空调压缩机连接器。
- 40). 连接前制动踏板磨损传感器连接器。
- 41). 连接前ABS传感器连接器。
- 42). 连接空调压力传感器连接器。
- 43). 连接冷却液液面传感器。
- 44). 连接洗涤壶的连接器。
- 45). 连接洗涤器管。
- 46). 连接右前照灯连接器。
- 47). 连接喇叭线束到主线束的连接器。
- 48). 把线束固定到暖风机进气通道上, 并用卡扣固定。
- 49). 把连接器连到燃油泵上。
- 50). 装上燃油泵盖子, 并拧紧螺栓。
- 51). 把接地头接到左右两侧A 柱下。
- 52). 装上乘客舱保险丝盒。
- 53). 装上BCU并连上连接器。

- 54). 装上自动变速箱ECU并连上连接器。
- 55). 通过仪表板骨架横梁安装线束，并用扎带固定。
- 56). 在顶盖内饰板的右前角处连上化妆镜灯的连接器的连接器。
- 57). 把连接器连到车顶线束上。
- 58). 把连接器连到惯性开关上。
- 59). 在驾驶员侧连接上发动机防盗控制单元连接器。
- 60). 连上行李箱盖开关连接器。
- 61). 在顶盖内饰板的左前角处连上化妆镜灯连接器。
- 62). 连上制动踏板制动灯开关。
- 63). 连上油门踏板连接器。
- 64). 通过A, B柱内饰板把主线束连接到门线束连接器上，并把A, B柱内饰板定位好。
- 65). 装上两个前车轮的轮罩护板总成。
- 66). 把连接器连到手制动杆开关上。
- 67). 把连接器连接到RF 接受器上。
- 68). 把连接器连到SRS DCU上，固定接地接头。
- 69). 装上地毯并用固定卡扣固定。
- 70). 装上后座椅坐垫总成。
- 71). 装上BC柱下饰板总成。
- 72). 装上A柱下饰板总成。
- 73). 装上暖风机总成。
- 74). 装上蓄电池盒支架。
- 75). 举升车辆至合适的高度。

- 76). 在三元催化器旁连接上热氧传感器。
- 77). 将后高度传感器线束连接器连接到主线束上，并用卡扣固定。
- 78). 连接制动踏板磨损传感器连接器。
- 79). 放下车辆。
- 80). 接上蓄电池的负极。

LAUNCH