

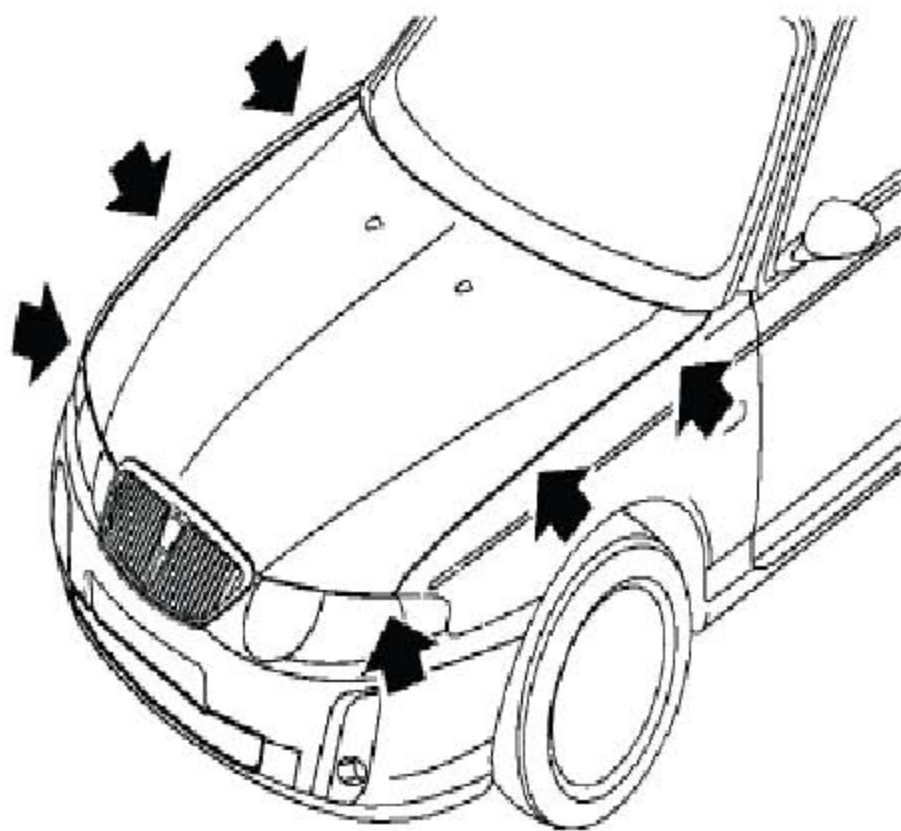
## 3. 罩与盖

### 3.1 扭矩

说明	扭矩
螺栓-发动机罩铰链总成到车身	20-29 Nm
螺栓-发动机罩铰链总成到发动机罩	20-29 Nm
螺栓-发动机罩安全钩总成到水箱上横梁	7-10 Nm
螺栓-发动机罩锁扣到发动机罩	7-10 Nm
螺栓-发动机罩开启拉手总成到车身	7-10 Nm
螺栓-加油口盖总成到车身	7-10 Nm
螺栓-行李箱盖铰链总成到行李箱盖	7-12 Nm
螺栓-行李箱盖铰链总成到车身	20-29 Nm
螺钉-三角警告牌塑料支架到三角警告牌金属支架总成	3-4 Nm
自攻螺钉-三角警告牌金属支架总成到行李箱盖	3-4 Nm
螺钉-行李箱盖锁体总成到行李箱盖	7-10 Nm
螺钉-行李箱盖锁扣到车身	7-10 Nm

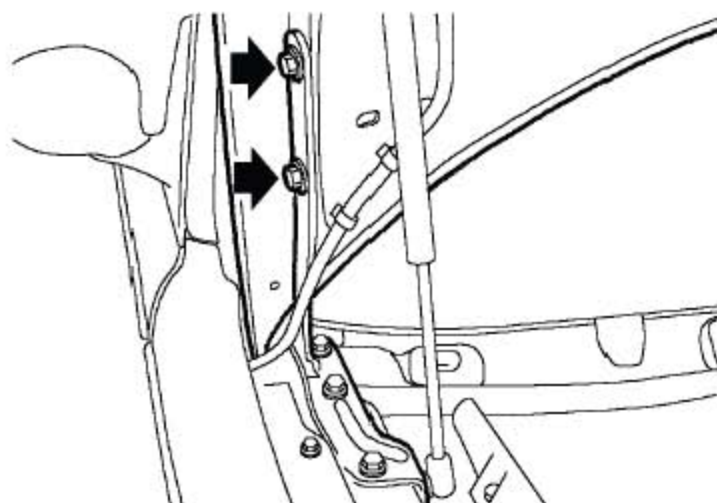
### 3.2 发动机罩调整

#### 3.2.1 检查



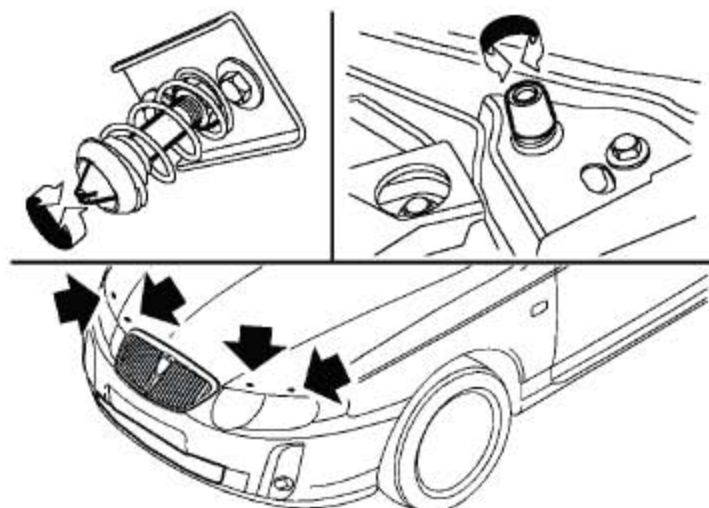
- 1). 检查发动机罩的定位。发动机罩到翼子板的曲线必须流畅，发动机罩和翼子板之间的间隙必须均匀，发动机罩的前角必须和翼子板水平。

### 3.2.2 调整



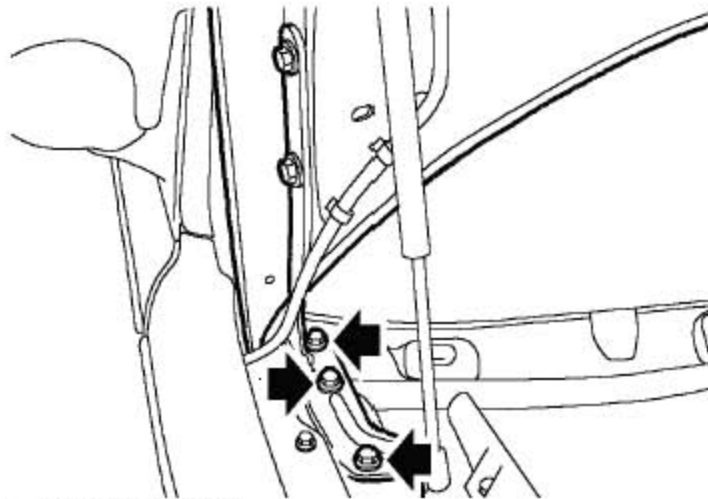
#### 1). 调整发动机罩的后部:

- A). 用没有永久效应的标志器标记好发动机罩铰链的外廓。
- B). 松开把铰链固定到发动机罩上的螺栓。
- C). 调整发动机罩的位置以使发动机罩能与翼子板对准。
- D). 拧紧铰链螺栓至20-29Nm。



#### 2). 调整发动机罩的前部:

- A). 松开锁扣锁紧螺母。
- B). 调整锁扣和发动机罩缓冲块以使发动机罩能与翼子板对准。
- C). 拧紧锁扣锁紧螺母。

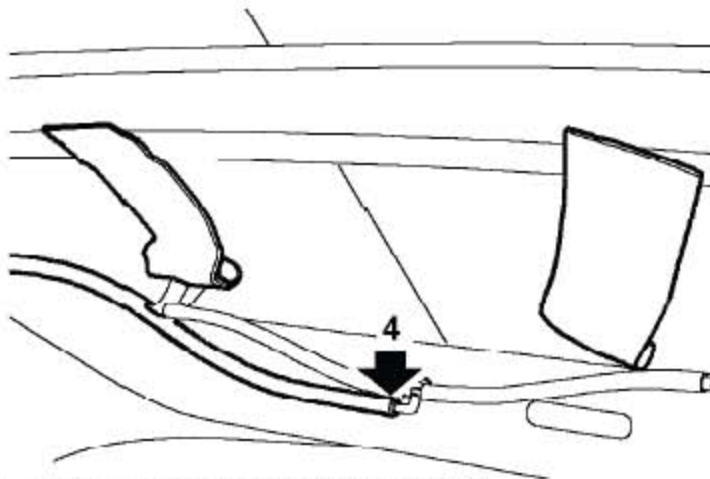


- 3). 调整间隙/前角:
  - A). 拆下空调进气格栅总成。
  - B). 用没有永久效应的标志器来标记车身上两个铰链的外廓。
  - C). 松开把铰链固定到车身上的螺栓。
  - D). 调整发动机罩的横向和前/后方向上的位置以使发动机罩能与翼子板对准。
  - E). 拧紧铰链螺栓至20-29Nm。
  - F). 装上空调进气格栅总成。

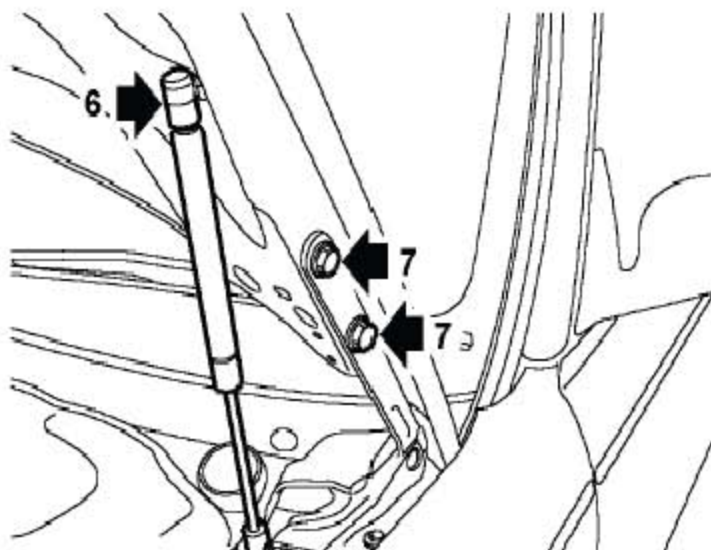
### 3.3 发动机罩总成

#### 3.3.1 拆卸

- 1). 断开蓄电池的负极。
- 2). 拆下发动机罩隔音衬垫。



- 3). 从T形三通处断开洗涤软管的连接。
- 4). 通过牵引，将洗涤软管拉出发动机罩内板。
- 5). 如要重新安装发动机罩总成，则应在发动机罩铰链安装处画一标记，供重新安装时参考。



- 6). 松开连接到发动机罩总成上的气弹簧一端的弹簧夹子，断开气弹簧到发动机罩总成的连接。
- 7). 拧开把铰链总成固定到发动机罩总成上的螺栓，并拿开发动机罩总成。

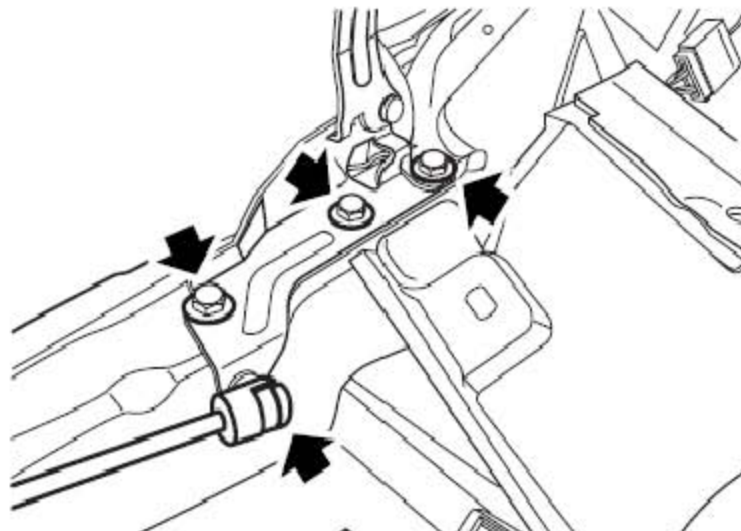
### 3.3.2 安装

- 1). 把发动机罩总成固定到铰链上，装上螺栓并轻轻拧紧。
- 2). 把气弹簧装到发动机罩总成上。
- 3). 通过牵引，把洗涤软管拉到发动机罩内部。
- 4). 连接洗涤软管，并用防振膜固定在发动机罩内板上。
- 5). 装上发动机罩隔音衬垫。
- 6). 检查发动机罩总成与两个翼子板和水箱上横梁的对准情况。
- 7). 拧紧固定发动机罩铰链总成到发动机罩总成的螺栓至20-29Nm。
- 8). 连上蓄电池的负极。

## 3.4 发动机罩铰链总成

### 3.4.1 拆卸

- 1). 拧开把铰链总成固定到发动机罩总成上的螺栓。



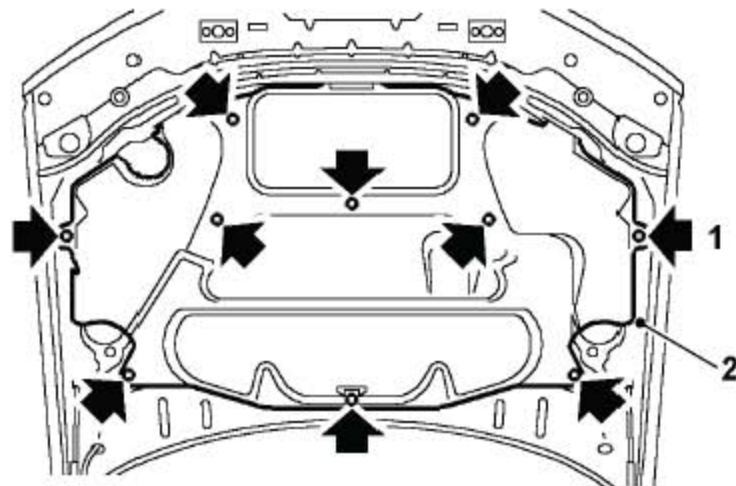
- 2). 拧开把铰链总成固定到车身上的螺栓，松开安装在铰链总成上的气弹簧的一端，拿开发动机罩铰链总成。

### 3.4.2 安装

- 1). 把发动机罩铰链总成定位到车身上并用螺栓固定并拧紧至20-29Nm，把气弹簧的一端安装在铰链总成上。
- 2). 把铰链总成定位到发动机罩总成上用螺栓固定并拧紧至20-29Nm。

## 3.5 发动机罩隔音衬垫

### 3.5.1 拆卸



- 1). 拆下固定发动机罩隔音衬垫的10个卡扣。
- 2). 松开并拆下发动机罩隔音衬垫。

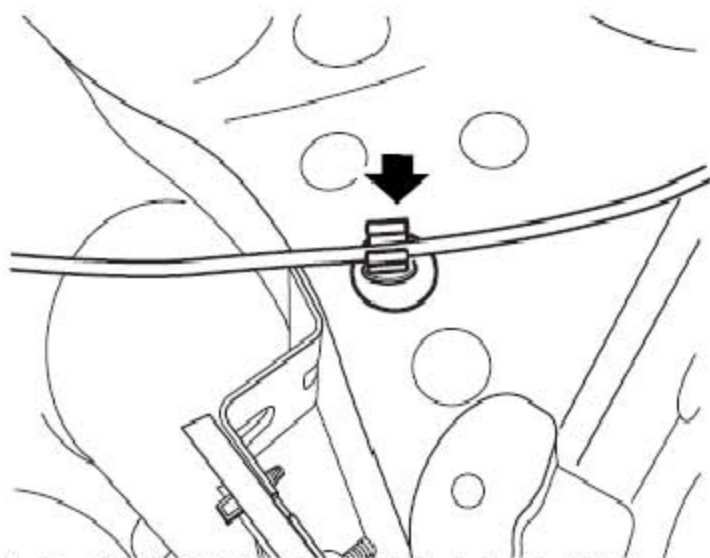
### 3.5.2 安装

- 1). 定位好隔音衬垫，对准定位孔，用卡扣固定隔音衬垫到发动机罩总成上。

## 3.6 发动机罩拉索总成

### 3.6.1 拆卸

- 1). 拆下发动机罩开启拉手总成。
- 2). 从发动机罩开启拉手总成上松开拉索总成。



- 3). 拆下驾驶员侧通风格栅，从卡扣上松开拉索。
- 4). 拆下发动机罩开启连接块。
- 5). 拿开发动机罩拉索总成。

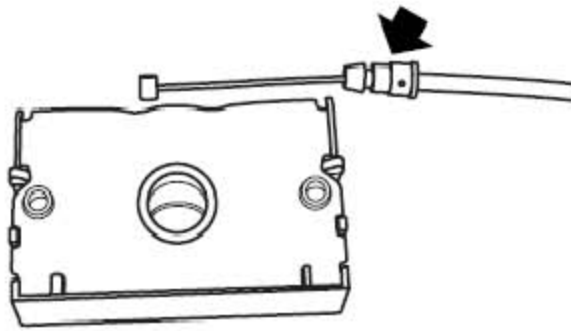
### 3.6.2 安装

- 1). 把发动机罩拉索总成从发动机舱穿到驾驶室。
- 2). 把拉索总成装到发动机罩开启连接块上。
- 3). 装上发动机罩开启连接块。
- 4). 把拉索总成装到发动机罩开启拉手总成上。
- 5). 把拉索总成卡在卡扣上，并装上驾驶员侧通风格栅。
- 6). 装上发动机罩开启拉手总成。

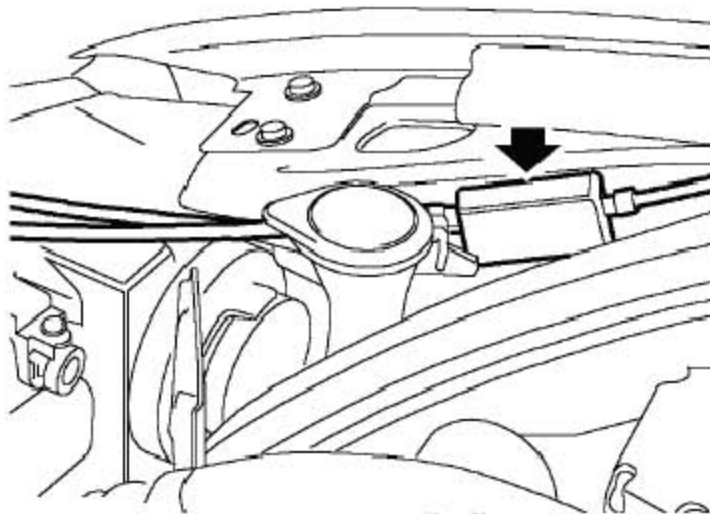
## 3.7 发动机罩拉索

### 3.7.1 拆卸

- 1). 拆下水箱上横梁总成。



2). 从发动机罩锁体总成上松开拉索。



3). 从车身上松开发动机罩开启连接块壳体。

4). 从开启连接块壳体里的连接块上松开并拿开发动机罩拉索。

### 3.7.2 安装

1). 把拉索装到发动机罩开启连接块壳体内的连接块上。

2). 定位并把发动机罩开启连接块壳体装到车身上。

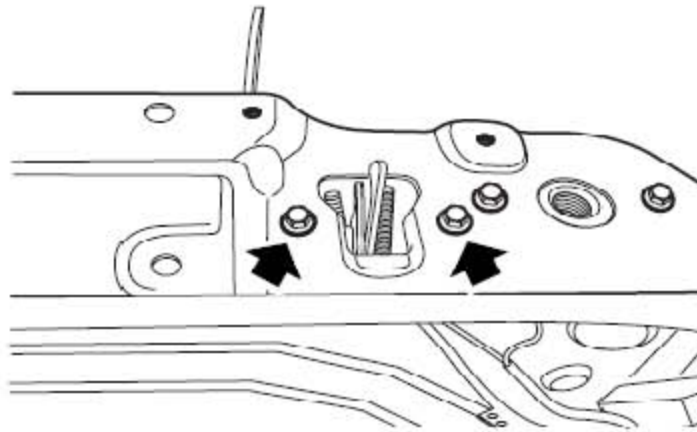
3). 把拉索连接到发动机罩锁体总成上。

4). 装上水箱上横梁总成。

## 3.8 发动机罩安全钩总成

### 3.8.1 拆卸

1). 拆下水箱上横梁总成。



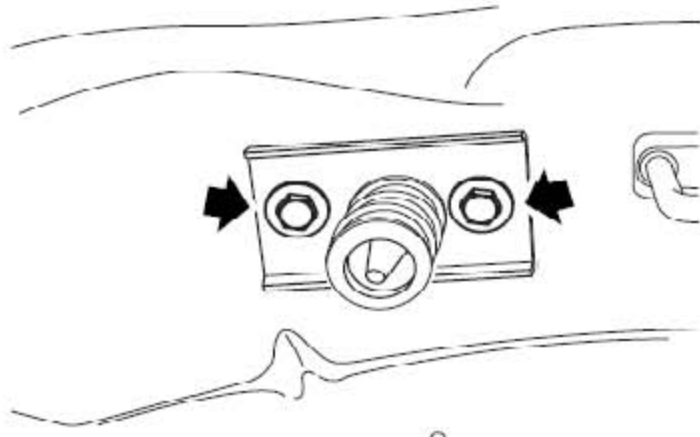
- 2). 拧开把发动机罩安全钩总成固定到水箱上横梁的螺栓。
- 3). 拿开发动机罩安全钩总成。

### 3.8.2 安装

- 1). 把发动机罩安全钩总成定位到水箱上横梁上。
- 2). 装上固定发动机罩安全钩总成的螺栓并拧紧至7-10Nm。
- 3). 装上水箱上横梁总成。

## 3.9 发动机罩锁扣

### 3.9.1 拆卸



- 1). 拧开把发动机罩锁扣固定到发动机罩总成上的螺栓。
- 2). 拿开发动机罩锁扣。

### 3.9.2 安装

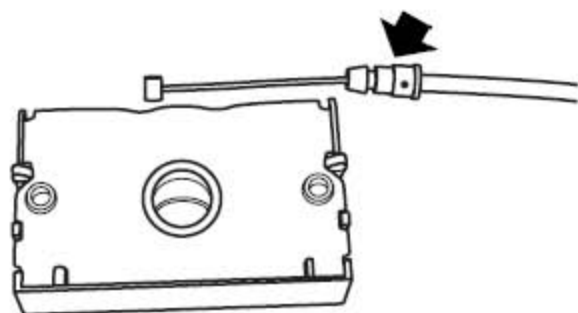
- 1). 把发动机罩锁扣定位到发动机罩总成上并用螺栓固定并拧紧至7-10Nm。
- 2). 调整发动机罩。



## 3.10 发动机罩锁体总成

### 3.10.1 拆卸

- 1). 拆下水箱上横梁总成。



- 2). 从发动机罩锁体总成上松开拉索，并拿开发动机罩锁体总成。

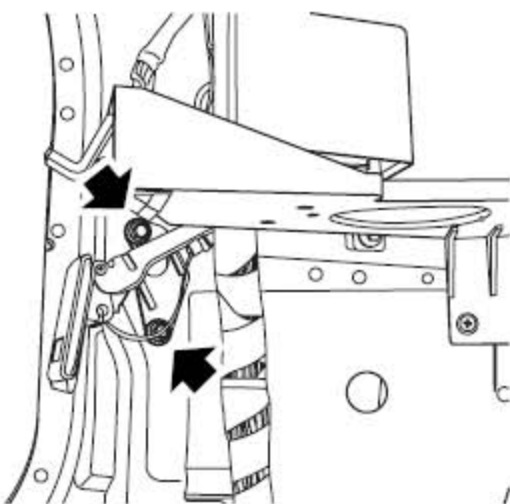
### 3.10.2 安装

- 1). 把拉索装到发动机罩锁体总成上，并定位在水箱上横梁上。
- 2). 装上水箱上横梁总成。

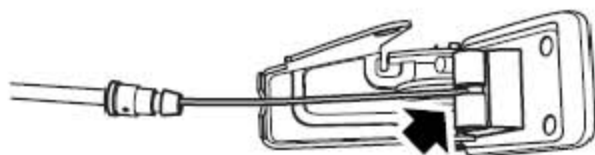
## 3.11 发动机罩开启拉手总成

### 3.11.1 拆卸

- 1). 拆下左侧A柱下饰板总成。



- 2). 拧开把发动机罩开启拉手总成固定到车身上的螺栓。



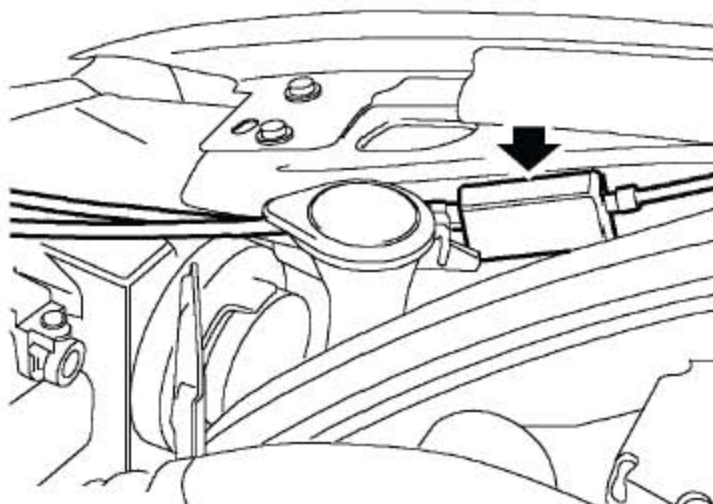
- 3). 松开连接到发动机罩开启拉手总成上的拉索总成。
- 4). 拿开发动机罩开启拉手总成。

### 3.11.2 安装

- 1). 把拉索总成装到发动机罩开启拉手总成上。
- 2). 把发动机罩开启拉手总成定位到车身上并用螺栓固定并拧紧至7-10Nm。
- 3). 装上左侧A柱下饰板总成。

## 3.12 发动机罩开启连接块

### 3.12.1 拆卸



- 1). 从车身上拆下发动机罩开启连接块壳体。
- 2). 从开启连接块壳体内的连接块上拆下拉索。
- 3). 拿开发动机罩开启连接块。

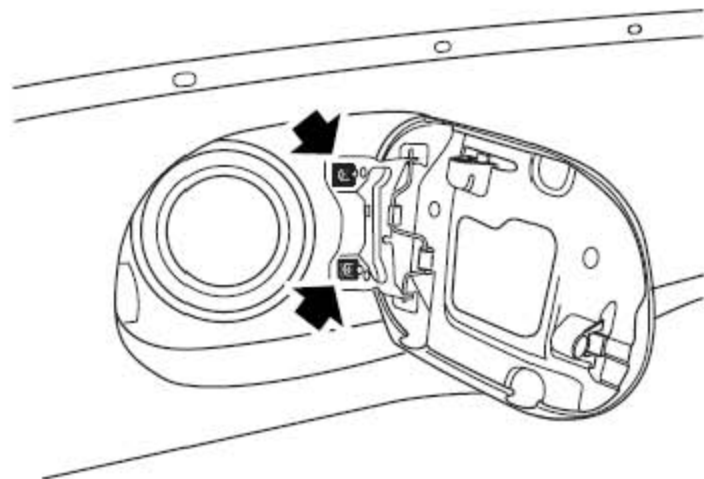
### 3.12.2 安装

- 1). 把拉索装到发动机罩连接块上，并把连接块装到发动机罩连接块壳体内。
- 2). 把发动机罩连接块壳体装到车身上。

## 3.13 加油口盖总成

### 3.13.1 拆卸

- 1). 拆下连接到加油口盖总成上的加油管口盖上的绳索。



- 2). 从外面直接松开把加油口盖总成固定到车身上的螺栓。
- 3). 拿开加油口盖总成。

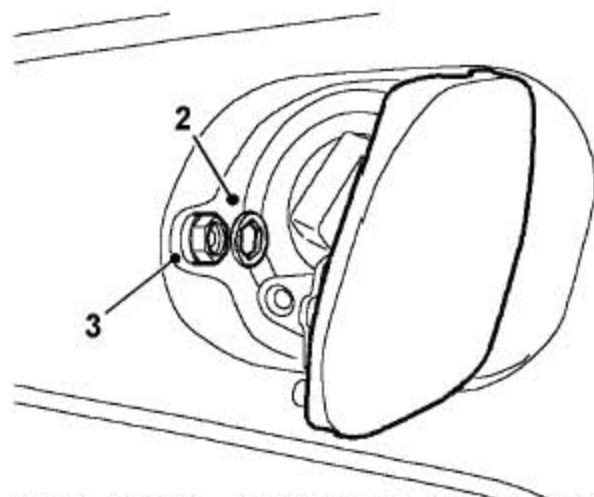
### 3.13.2 安装

- 1). 把加油口盖总成定位到车身上，并用螺栓固定并拧紧至7-10Nm。
- 2). 把加油管口盖上的绳索连接到加油口盖总成上。

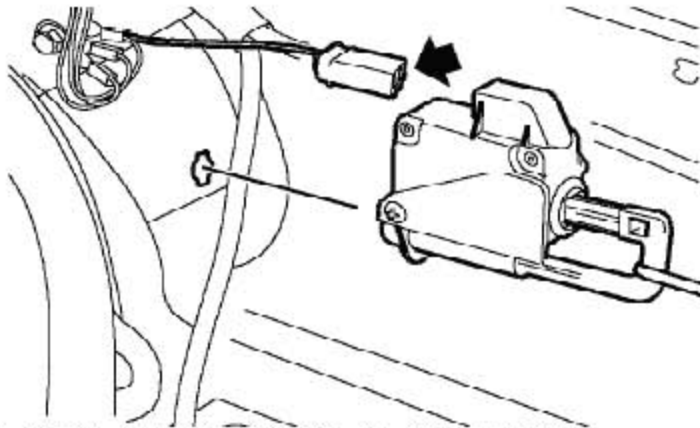
## 3.14 加油口盖开闭器总成

### 3.14.1 拆卸

- 1). 断开蓄电池的负极。



- 2). 打开加油口盖，从塑料螺母上拿开限位缓冲圈。
- 3). 用T54001拆下塑料螺母，并从车身上松开加油口盖开闭器总成。



- 4). 断开加油口盖开闭器总成上连接器的连接。
- 5). 从加油口盖开闭器总成上断开加油口盖开闭器手动拉索，并拿开加油口盖开闭器总成。

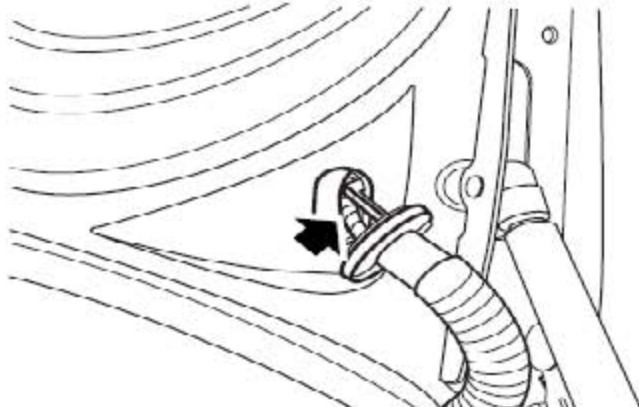
### 3.14.2 安装

- 1). 把加油口盖开闭器手动拉索装到加油口盖开闭器总成上。
- 2). 把连接器连到加油口盖开闭器总成上。
- 3). 把加油口盖开闭器总成装到车身上并用T54001 装上塑料螺母。
- 4). 在塑料螺母上装上限位缓冲圈。
- 5). 连上蓄电池的负极。

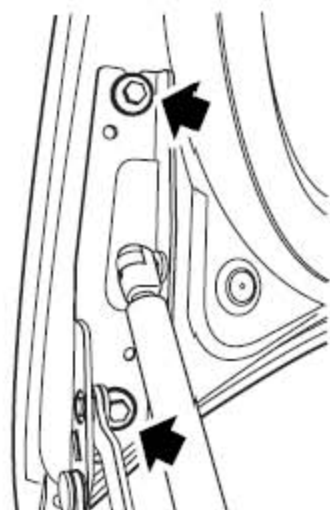
## 3.15 行李箱盖总成

### 3.15.1 拆卸

- 1). 断开蓄电池的负极。
- 2). 拆下行李箱盖衬垫。
- 3). 断开行李箱盖锁体总成和牌照灯上的连接器的连接。



- 4). 从行李箱盖总成上拿开线束护圈，把线束从行李箱盖内部拿出。
- 5). 如果要重新安装行李箱盖总成，则应在行李箱盖铰链处画一标记，供重新安装时参考。



- 6). 拧开把铰链总成固定到行李箱盖总成上的螺栓，并拿开行李箱盖总成。

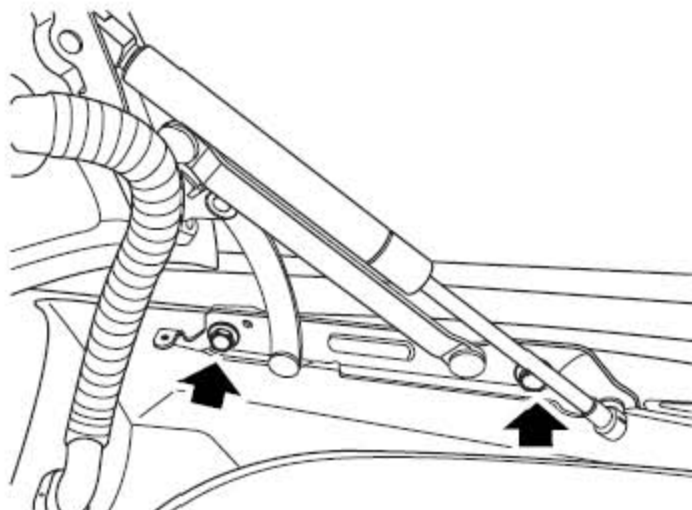
### 3.15.2 安装

- 1). 把行李箱盖总成固定到铰链总成上，并轻轻拧紧。
- 2). 把线束通过孔装入行李箱盖内部，并用线束护套套在行李箱盖总成上。
- 3). 连上行李箱盖锁体总成和牌照灯上连接器的连接。
- 4). 装上行李箱盖衬垫。
- 5). 检查行李箱盖总成与车身板件的对准情况。
- 6). 拧紧固定铰链总成到行李箱盖总成的螺栓至7-12Nm。
- 7). 连上蓄电池的负极。

## 3.16 行李箱盖铰链总成

### 3.16.1 拆卸

- 1). 从行李箱盖铰链总成上拆下行李箱盖气弹簧。
- 2). 拧开把铰链总成固定到行李箱盖总成上的螺栓。



3). 拧开把铰链总成固定到车身上的螺栓，拿开行李箱盖铰链总成。

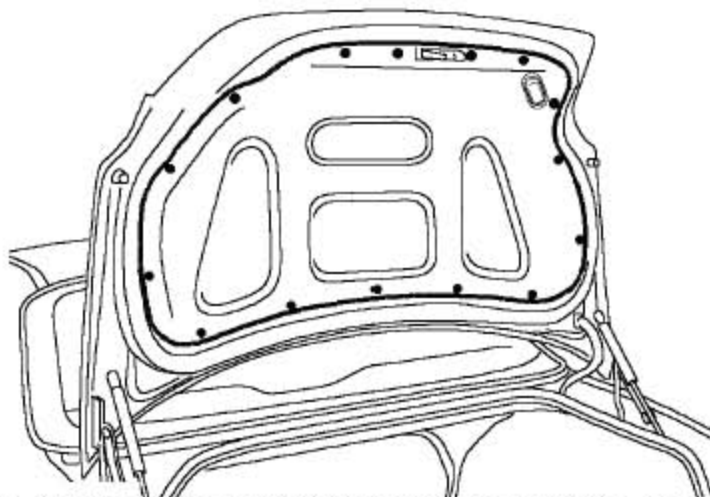
### 3.16.2 安装

- 1). 把行李箱盖铰链总成定位到车身上，并用螺栓拧紧至20-29Nm。
- 2). 把铰链总成固定到行李箱盖总成上，并用螺栓拧紧至7-12Nm
- 3). 在行李箱盖铰链总成上装上行李箱盖气弹簧。

## 3.17 行李箱盖衬垫

### 3.17.1 拆卸

- 1). 拆下三角警告牌。



2). 拿开15个把行李箱盖衬垫固定到行李箱盖上的卡扣，拿开行李箱盖衬垫。

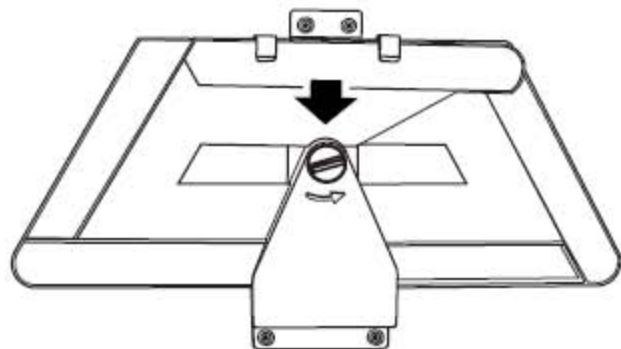
### 3.17.2 安装

- 1). 把行李箱盖衬垫装到行李箱盖上并用卡扣固定。
- 2). 装上三角警告牌。

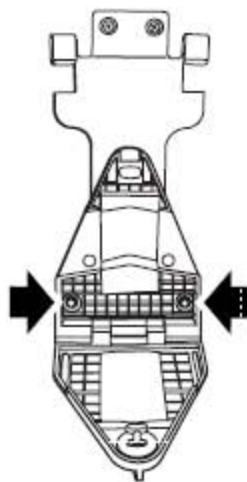
## 3.18 三角警告牌

### 3.18.1 拆卸

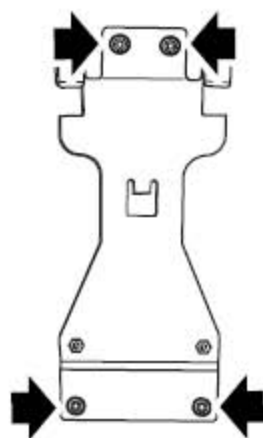
1). 打开行李箱盖。



2). 旋转三角警告牌塑料支架上的旋转按钮，拿开三角警告牌。



3). 拧开把三角警告牌塑料支架固定到三角警告牌金属支架总成的螺钉，拿开三角警告牌塑料支架。



4). 拧开把三角警告牌金属支架总成固定到行李箱盖上的自攻螺钉，拿开三角警告牌金属支架总成。

- 5). 拆下行李箱盖衬垫，拿开安装在行李箱盖内板上的自攻螺钉安装固定卡扣。（如有必要）

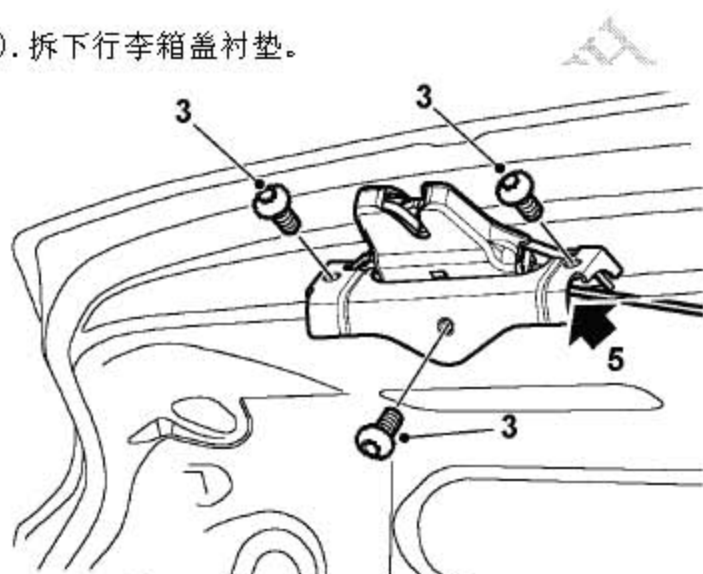
### 3.18.2 安装

- 1). 在行李箱盖内板上安装自攻螺钉安装固定卡扣，装上行李箱盖衬垫。（如有必要）
- 2). 把三角警告牌金属支架总成装到行李箱盖上并用自攻螺钉拧紧至3-4Nm。
- 3). 把三角警告牌塑料支架装到金属支架总成上用螺钉拧紧至3-4Nm。
- 4). 把三角警告牌安装到塑料支架上。
- 5). 关上行李箱盖。

## 3.19 行李箱盖锁体总成

### 3.19.1 拆卸

- 1). 断开蓄电池的负极。
- 2). 拆下行李箱盖衬垫。



- 3). 拧开3个把锁体总成固定到行李箱盖总成上的螺钉。
- 4). 从锁体总成上断开连接器的连接。
- 5). 从锁体总成上断开行李箱盖开启拉索。
- 6). 拿开行李箱盖锁体总成。

### 3.19.2 安装

- 1). 把行李箱盖开启拉索连到锁体总成上并把锁体总成定位到行李箱盖上。

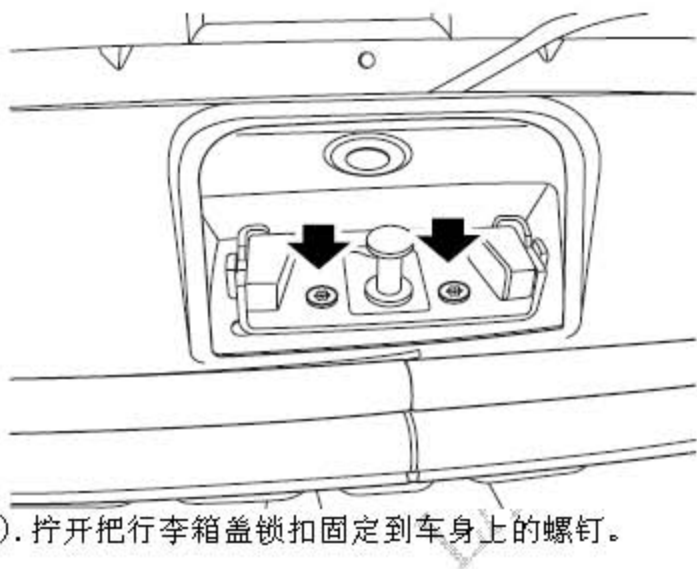


- 2). 把连接器连到锁体总成上。
- 3). 把锁体总成装到行李箱盖上，并用螺钉拧紧至7-10Nm。
- 4). 装上行行李箱盖衬垫。
- 5). 接上蓄电池的负极。

## 3.20 行李箱盖锁扣

### 3.20.1 拆卸

- 1). 拆下行李箱门槛饰板。



- 2). 拧开把行李箱盖锁扣固定到车身上的螺钉。
- 3). 拿开行李箱盖锁扣。

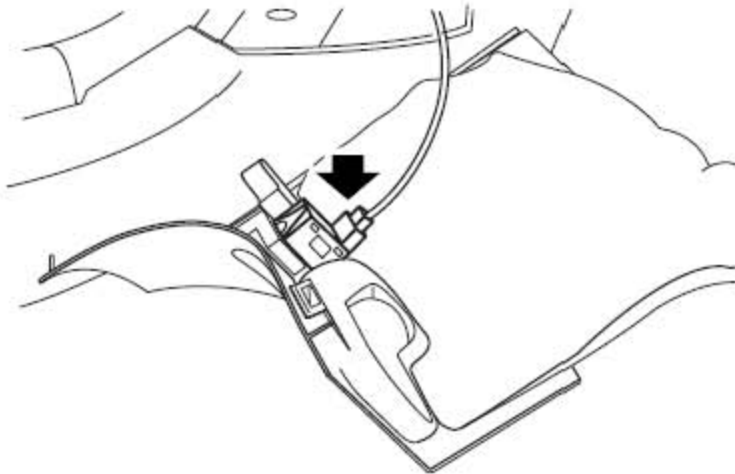
### 3.20.2 安装

- 1). 把行李箱盖锁扣定位到车身上并用螺钉拧紧至7-10Nm。
- 2). 装上行行李箱门槛饰板。

## 3.21 行李箱盖开启开关

### 3.21.1 拆卸

- 1). 拆下左侧A柱下饰板总成。




- 2). 断开行李箱盖开启开关的连接器的连接。
- 3). 从A柱下饰板总成上拿开行李箱盖开启开关。

### 3.21.2 安装

- 1). 把行李箱盖开启开关装到A柱下饰板总成上。
- 2). 把连接器连到行李箱盖开启开关上。
- 3). 装上左侧A柱下饰板总成。

### 3.22 专用工具

说明	图示
加油口盖开闭器塑料螺母安装工具	 T54001