

1.前保系统概述

1.1 前保险杠组件

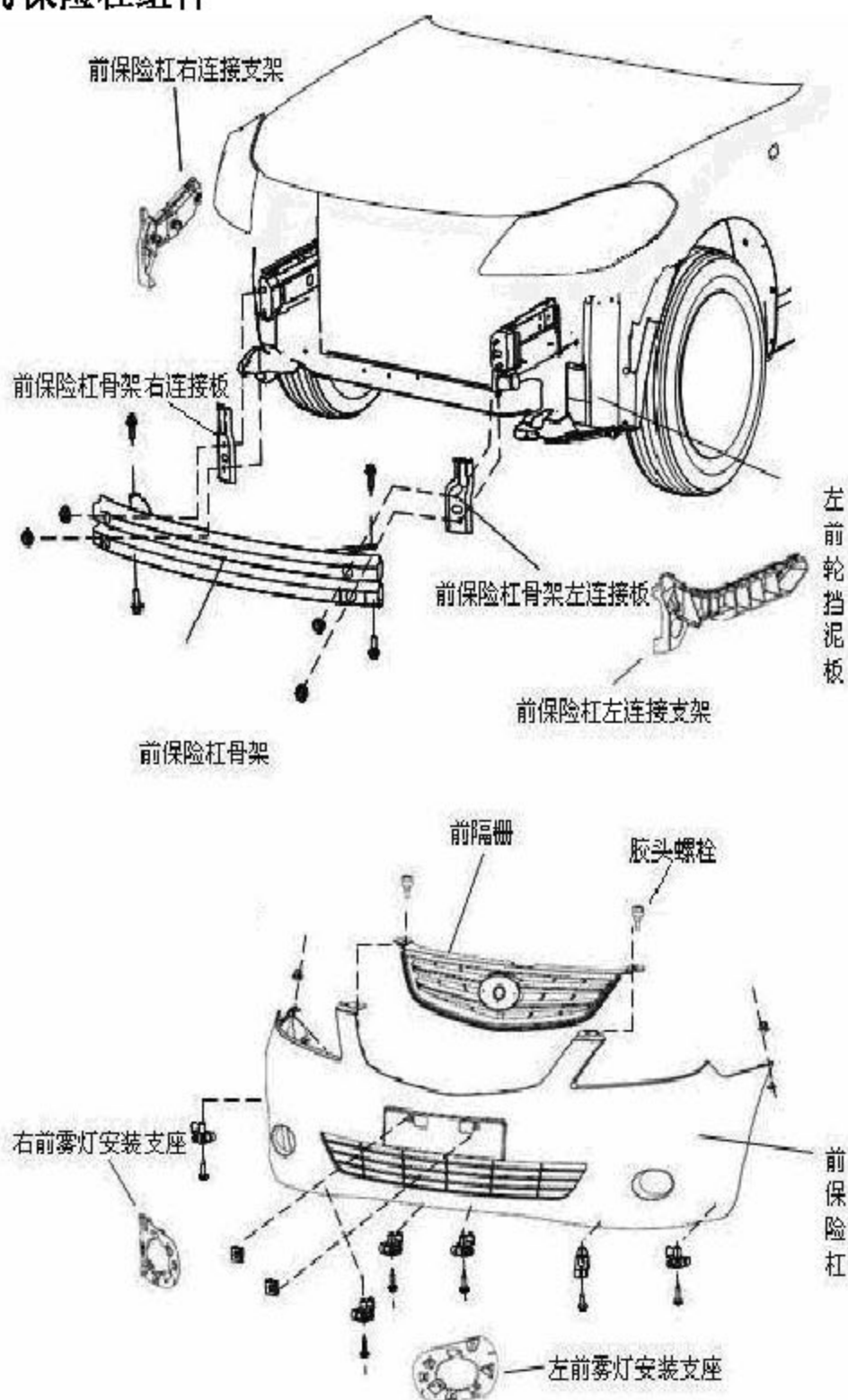


图 7-1 前保险杠系统组件

1.2 前保组件的拆卸

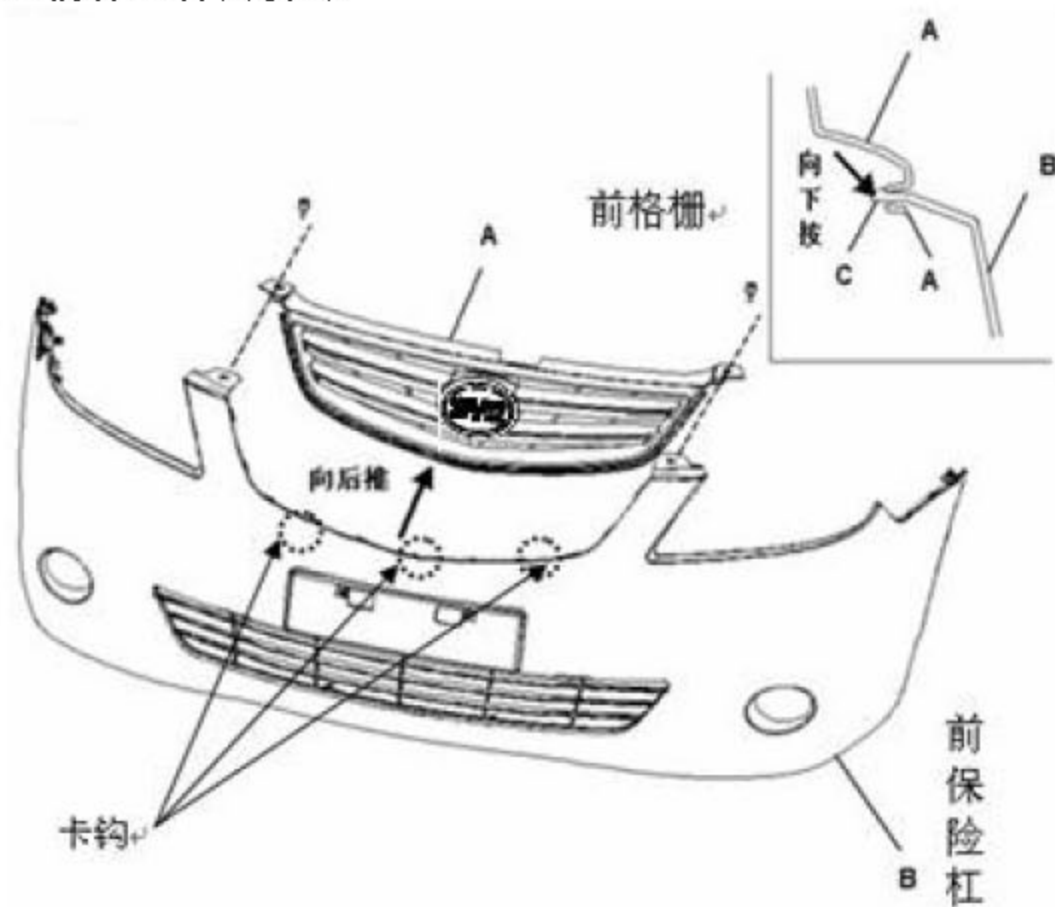


图 7-2 前格栅的拆卸

1). 拆下前格栅

A). 拆下安装在前保险杠与前格栅上的 2 个胶头螺栓。如图 7-1 所示。

B). 用螺丝刀从后方将前格栅 A 与前保险杠配合的卡钩结构 C (一共 11 个) 向下按压脱开, 然后将前格栅 A 整体向后方推动, 即可将其卸下。小心不要划伤前保险杠。

提示: 使用前, 用保护胶带缠好螺丝刀刀尖部位。

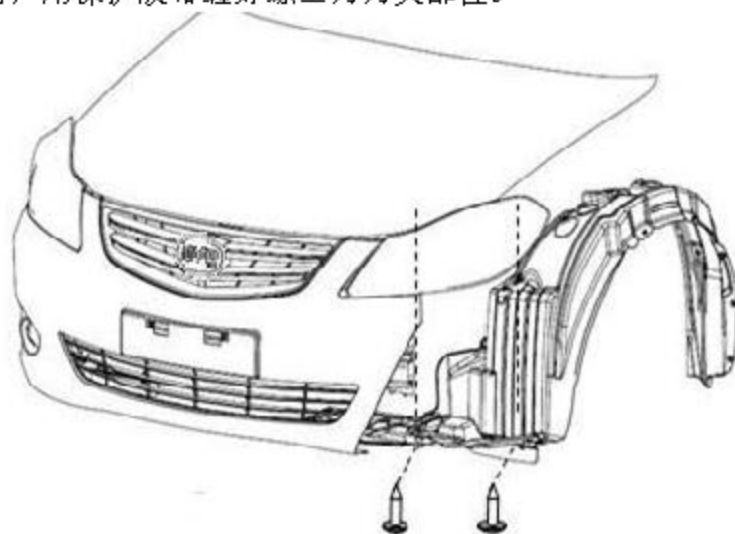


图 7-3 前轮挡泥板的拆卸

2). 松开左前轮挡泥板上的安装点

A). 拆下 2 个螺钉, 即可松开前保险杠与左前轮挡泥板搭接的 2 个安装点。如图 7-3 所示。

B). 拆下左前轮挡泥板

提示:

没有必要完全拆下左前轮挡泥板, 部分拆下可使保险杠在步骤 4 中拆卸。

3). 拆下右前轮挡泥板

提示: 步骤与 2 相同

即拆卸下前保险杠与发动机挡泥板连接的另一侧的两个螺钉。

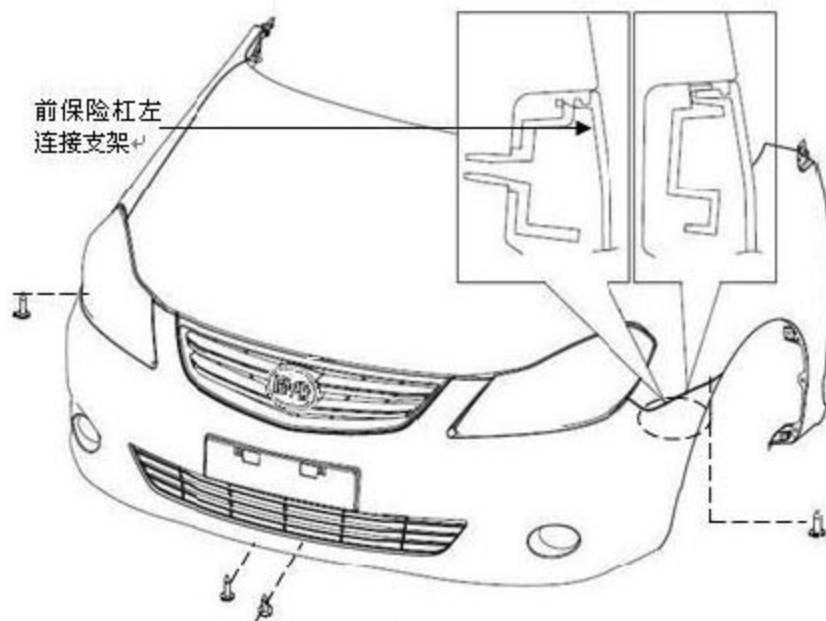


图 7-4 前保的拆卸

4). 拆下前保险杠

A). 在翼子板上粘上保护胶带, 防止在拆卸过程中螺丝刀划伤车身漆面。

B). 拆下前保险杠左右两个杠角处与翼子板连接的 2 个自攻螺钉。

C). 用螺丝刀小心地松开左右 6 个卡钩, 并拆下保险杠。如图 7-4 所示。

提示:

使用前, 用保护胶带缠好螺丝刀刀尖部位。

D). 脱开 2 个雾灯接线头(选装)。

5). 拆下左雾灯总成

拆下螺钉和雾灯。

6). 拆下右雾灯总成

拆下螺钉和雾灯。

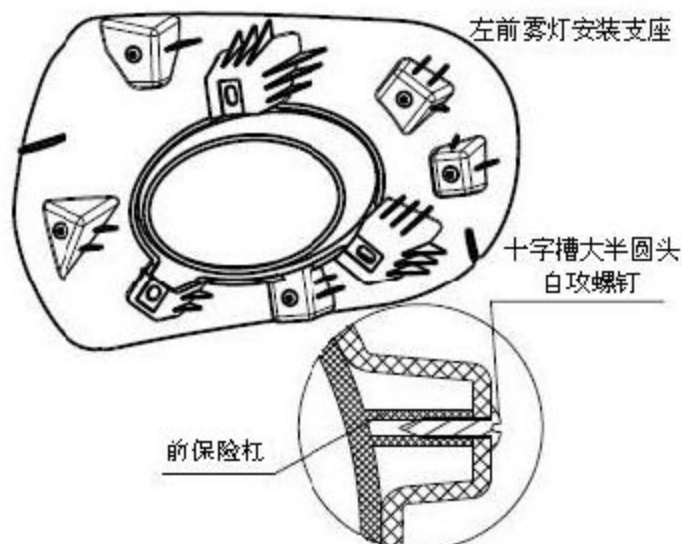


图 7-5 前雾灯安装支座的拆卸

7). 拆下前雾灯安装支座

- A). 拆下图 7-5 中所示的自攻螺钉，左右各 5 个；
- B). 拆下左右雾灯安装支座



图 7-6 前保支架的拆卸

8). 拆下前保险杠左连接支架

先用十字螺丝刀拆下前保险杠支架与翼子板的安装点处的 3 个自攻钉，然后再用平口螺丝刀将支架从车身钣金上小心地撬下即可完成左连接支架的拆卸。如图 7-6 所示。

9). 拆下前保险杠右连接支架

提示：步骤与 8 同

至此，前保系统零部件已完全从车身上拆卸下来。前保险杠的安装与拆卸步骤相反，在此不再阐述。

温馨提示：

- 1). 小心不要划伤保险杠和车身。
- 2). 用螺丝刀进行撬动时，先用保护胶带缠好螺丝刀，以免造成损坏。
戴好手套，保护好您的双手。
- 3). 拆卸和安装应由一名助手协助进行。

2.后保险杠的拆卸/安装

2.1 后保险杠组件

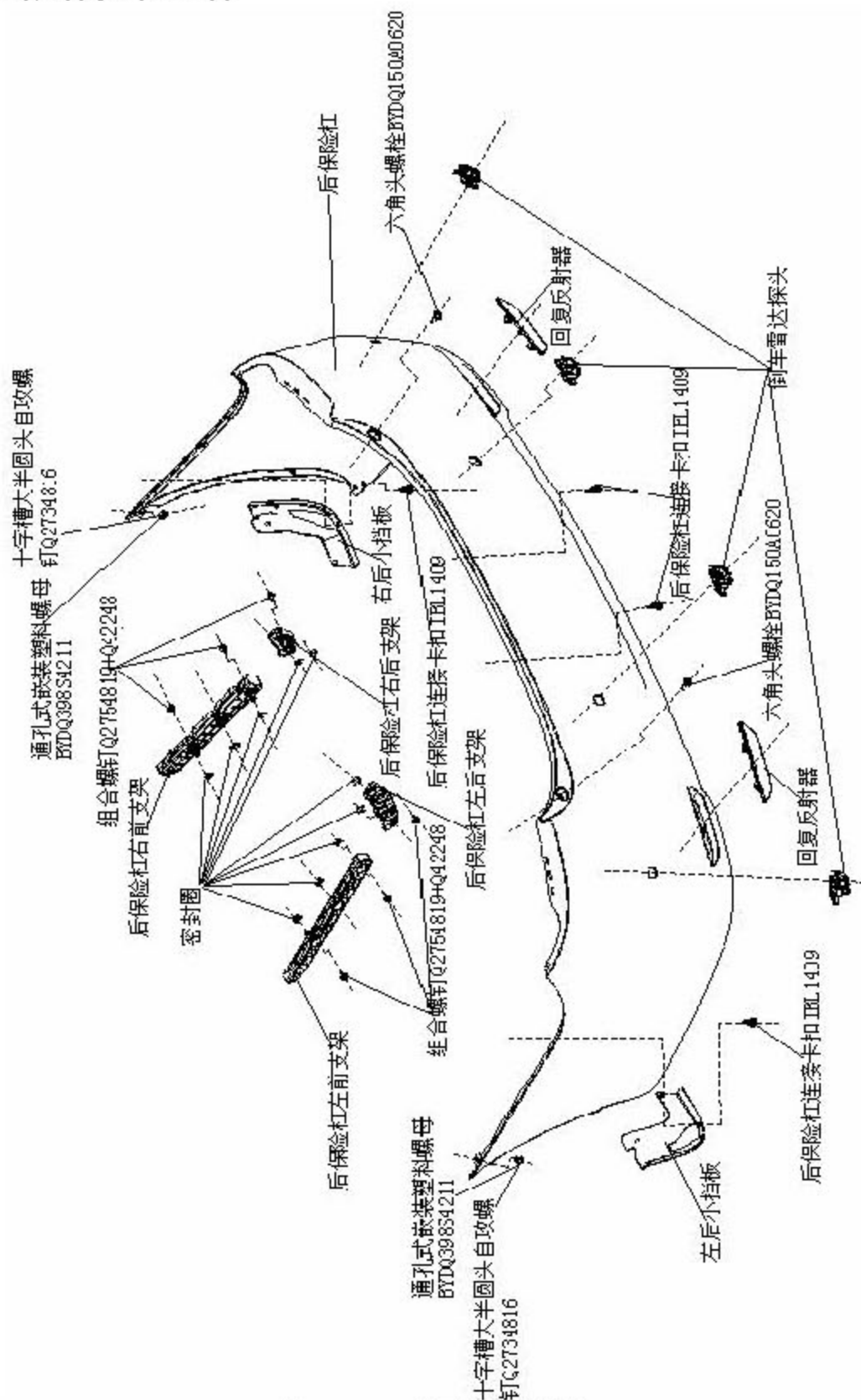
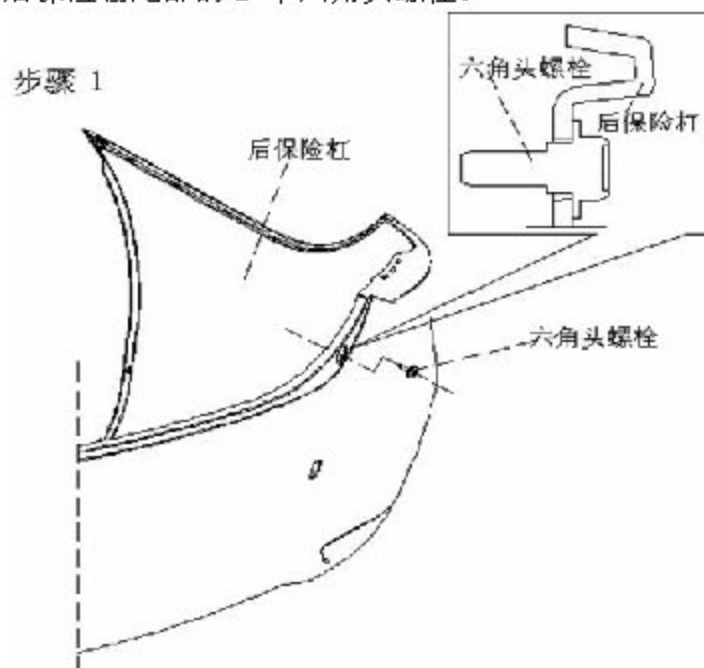


图 2-5-1-1 后保险杠的组件

2.2 后保险杠的拆卸

后保险杠的拆卸与安装步骤相反，因此只针对拆卸做了详细的说明。

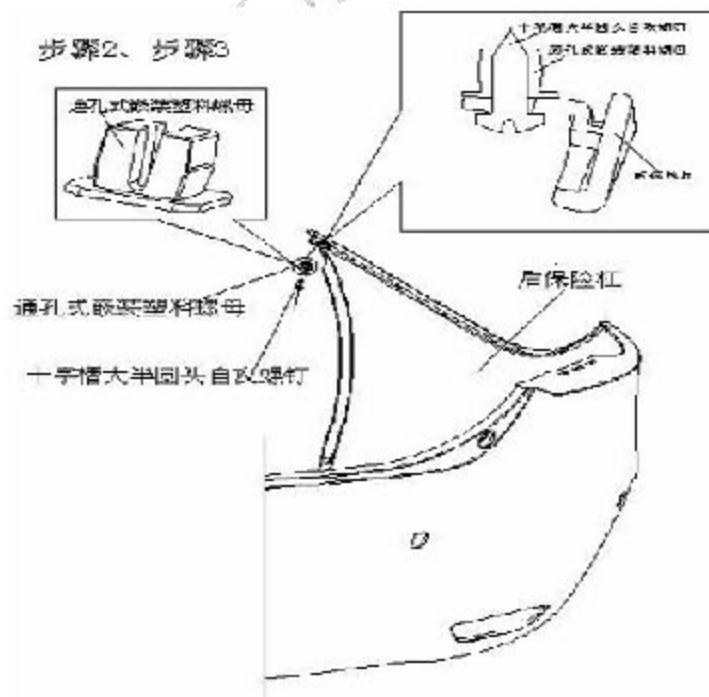
1). 用套筒拧下后保险杠尾部的 2 个六角头螺栓。



左右对称

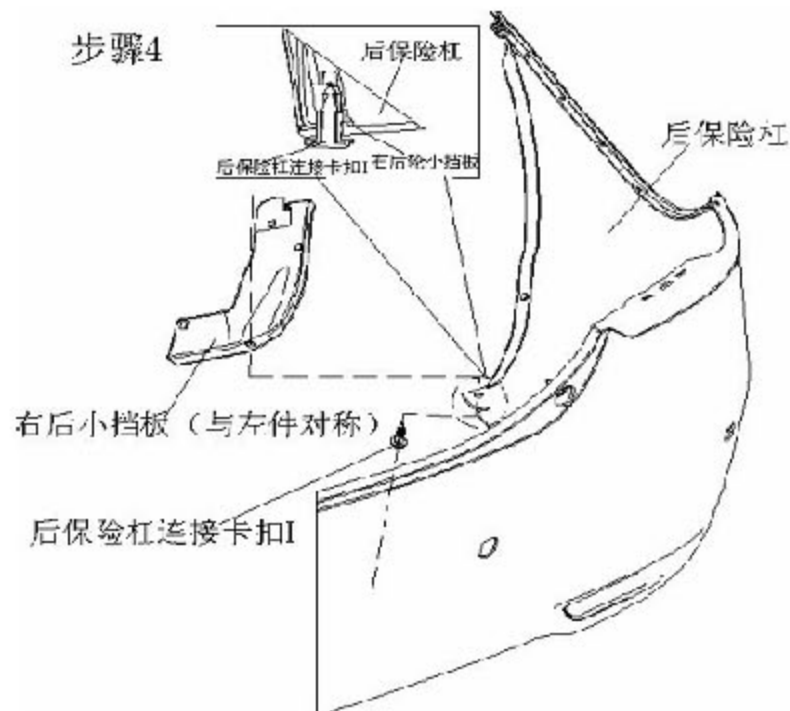
2). 用十字螺丝刀拆下后保险杠左侧杠角处的 1 个自攻钉，然后再拆下通孔式嵌装塑料螺母。

3). 用十字螺丝刀拆下后保险杠右侧杠角处的 1 个自攻钉，然后再拆下通孔式嵌装塑料螺母。



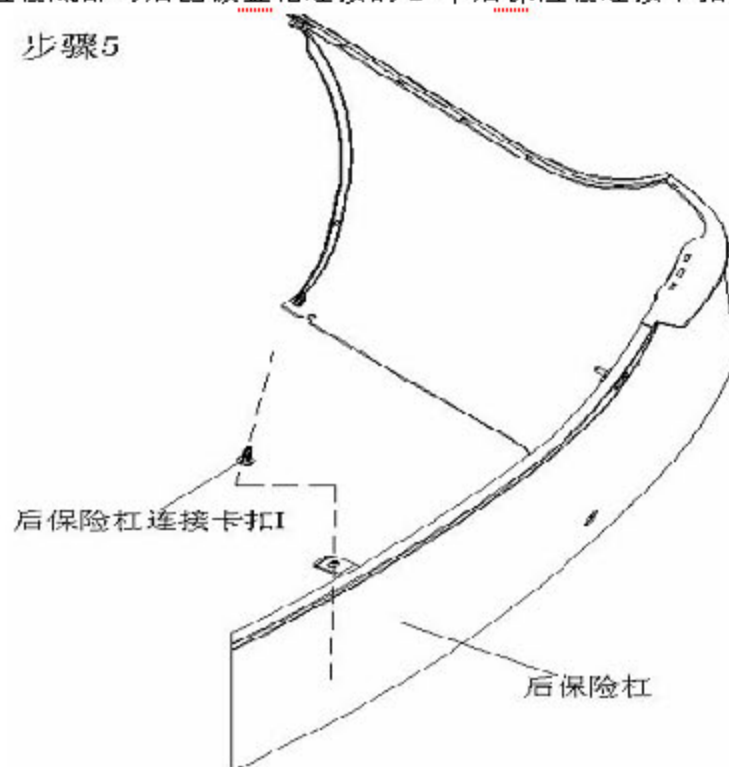
左右对称

4). 拆下后保险杠与左右后轮小挡板相连接的后保险杠连接卡扣 I。



5) 拆下后保险杠底部与后围钣金相连接的2个后保险杠连接卡扣I。

步骤5

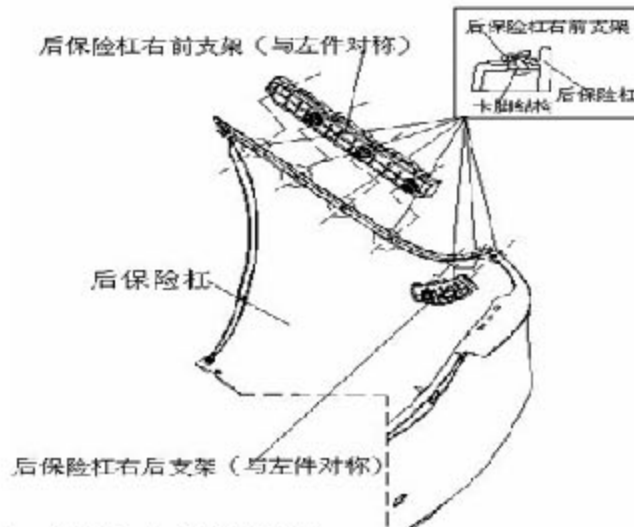


6) 脱开后保险杠与4个后保险杠左右支架的连接。

提示：用螺丝刀脱开后保险杠与左右支架的各处安装点，然后用手托住后保险杠两侧轻轻后拉，并小幅度左右晃动使后保险杠与左右支架卡脚分开。

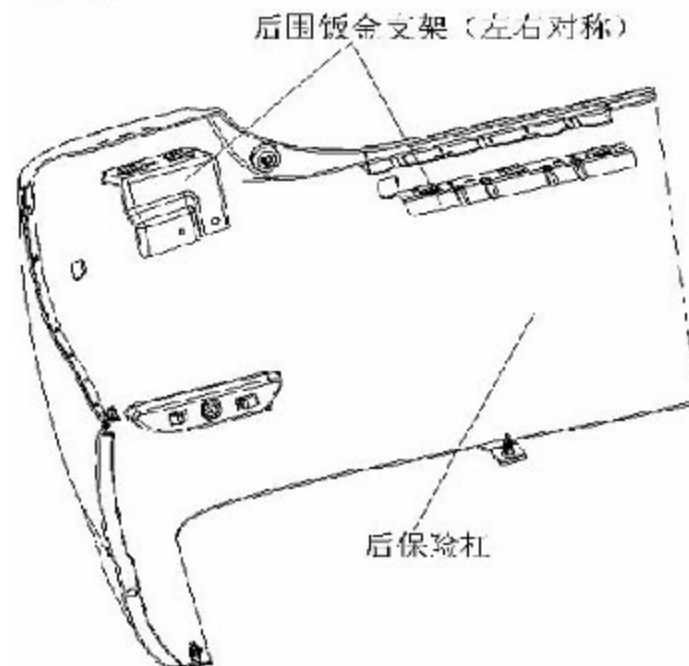
●注意：使用前，用保护胶带缠好螺丝刀刀尖部位，以免划伤后保险杠。

步骤6



7). 脱开后保险杠与后围钣金支架的连接

步骤7



8). 待上述步骤完成后便可拆下后保险杠。

●注意：在拆下后保险杠前需先拔掉回复反射器和倒车雷达的线束接插头。

9). 卸下后保险杠后可进行回复反射器和倒车雷达的拆卸。

10). 最后拆卸 4 个后保险杠支架。

在拆卸后保险杠支架的时候，先用十字螺丝刀将支架上的自攻螺钉拧下来，然后再用平口螺丝刀将支架从车身钣金上小心地撬下即可完成支架的拆卸。

11). 后保险杠的安装与拆卸步骤相反，在此不再阐述。

温馨提示：

- 1). 小心不要划伤后保险杠和车身。
- 2). 用平口螺丝刀进行撬动时，先用保护胶带缠好螺丝刀，以免造成损坏。
戴好手套，保护好您的双手。
- 3). 后保险杠的拆卸和安装应由一名助手协助进行。