

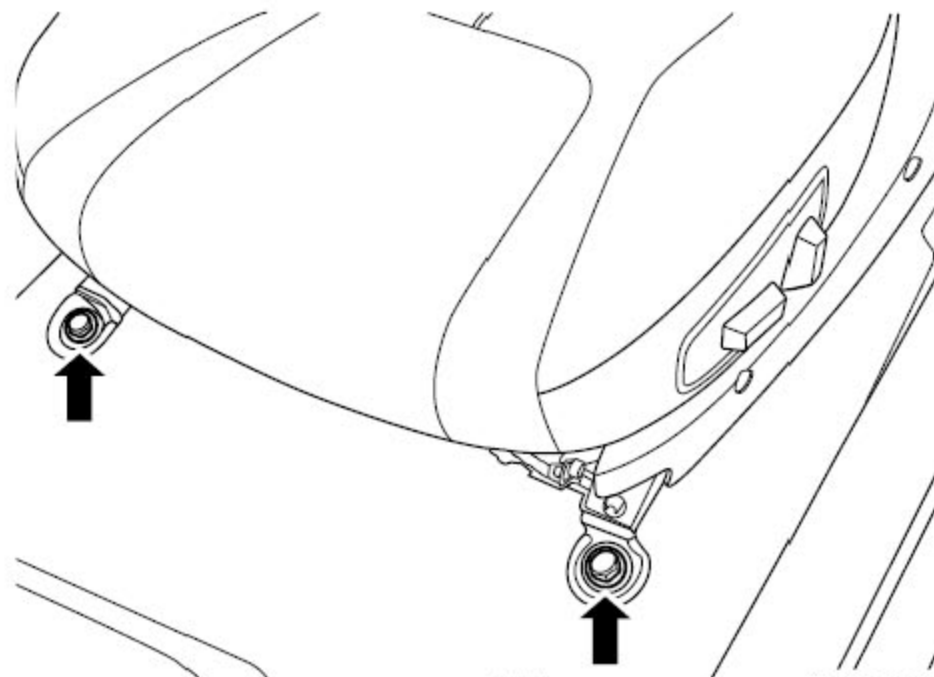
## 2.8 拆卸与安装

### 2.8.1 前电动座椅的更换

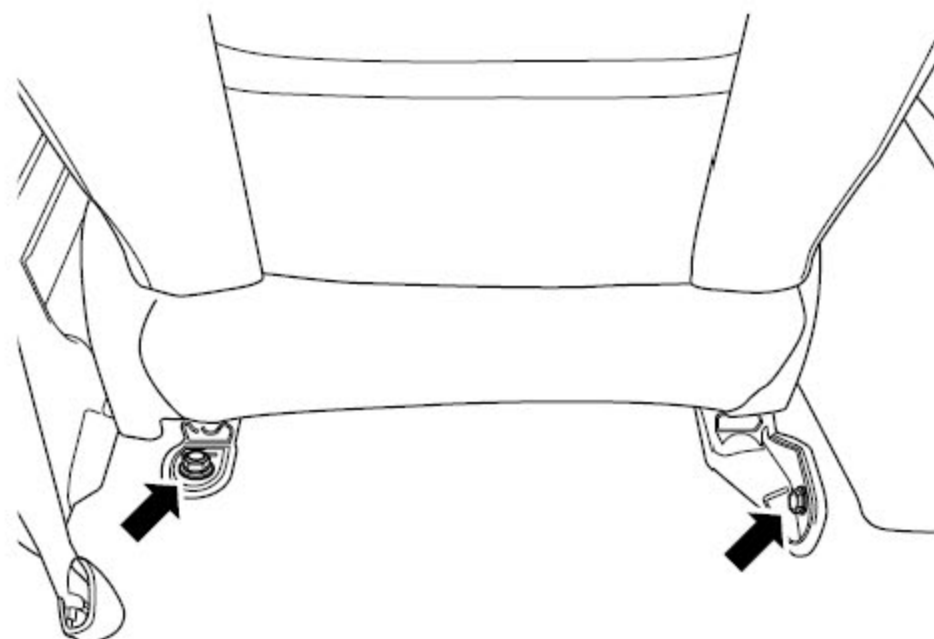
拆卸程序:

警告!

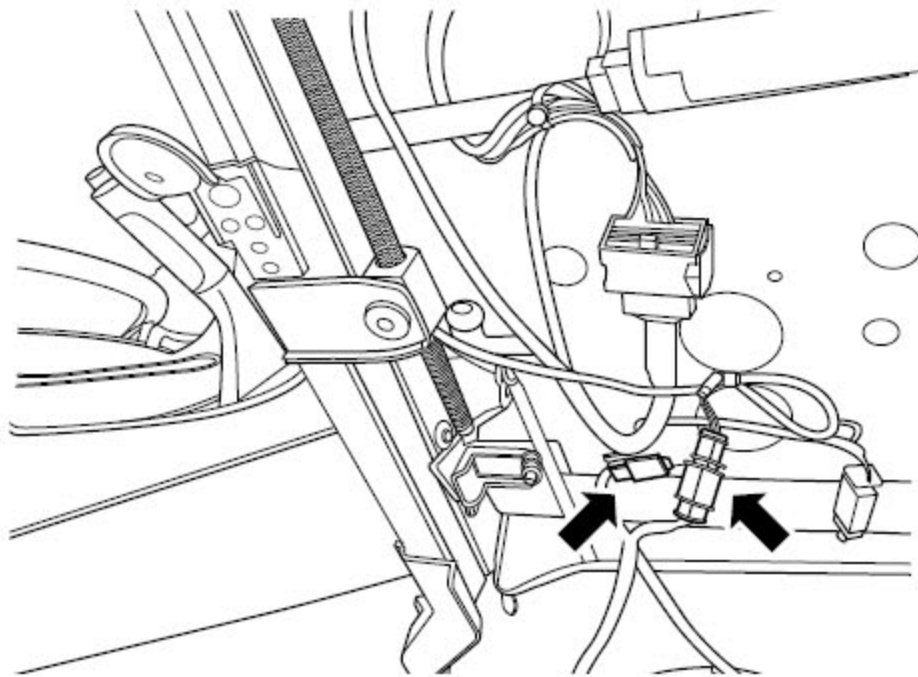
参见“警告和注意事项”中的“有关断开蓄电池的警告”。



- 1). 断开蓄电池负极电缆，参见蓄电池电缆的断开连接程序。
- 2). 拆卸座椅前部固定螺栓。



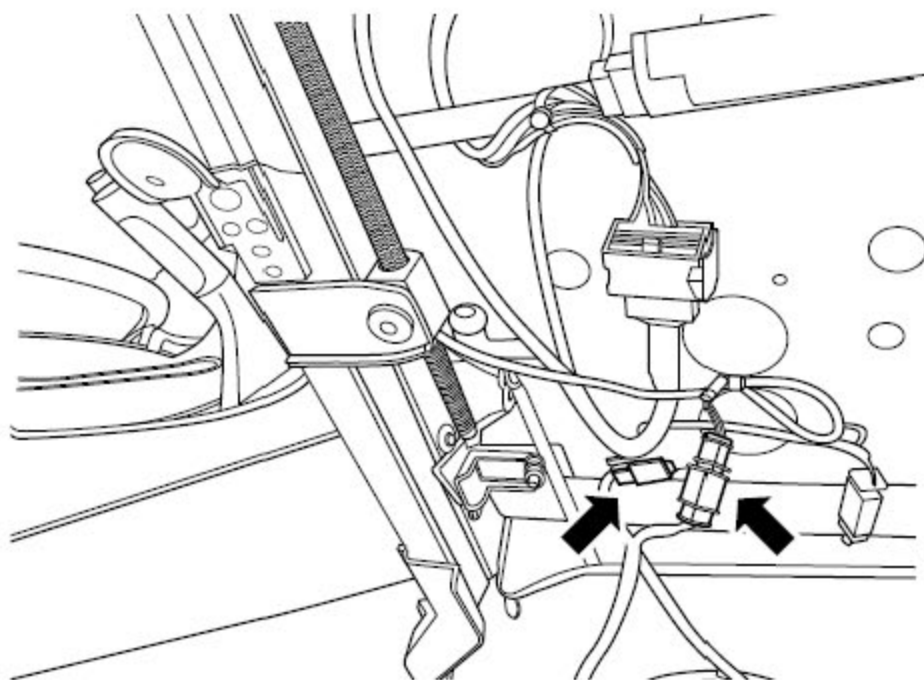
- 3). 拆卸座椅后部固定螺栓。



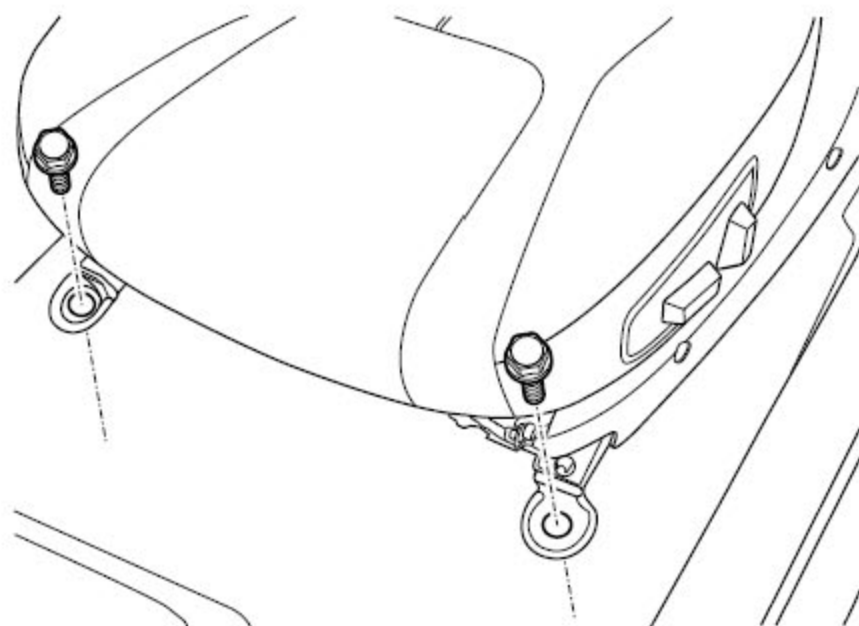
4). 断开座椅底部线束连接器。



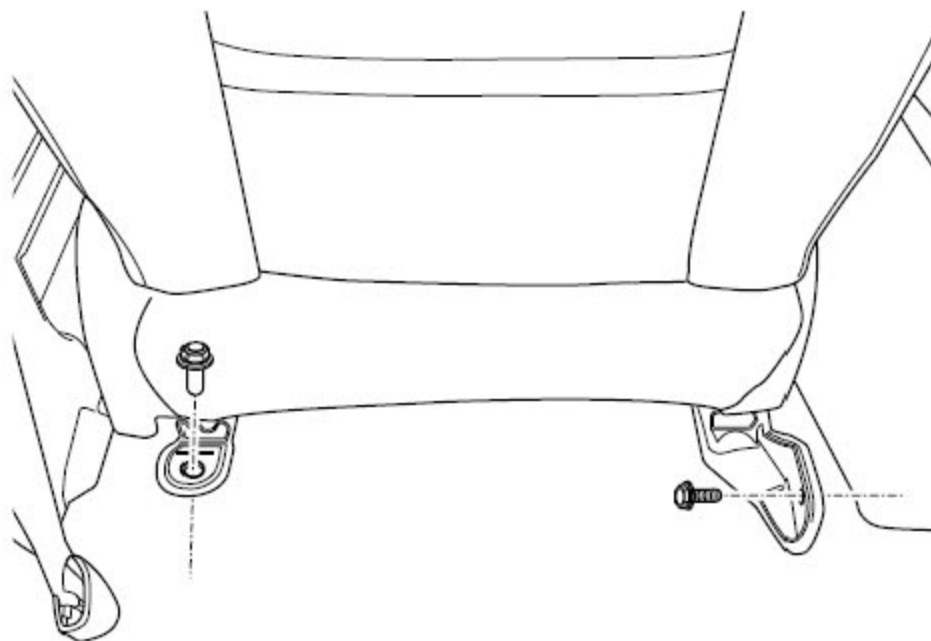
5). 移出座椅。

**安装程序:**

- 1). 安装座椅。
- 2). 连接座椅底部线束连接器。



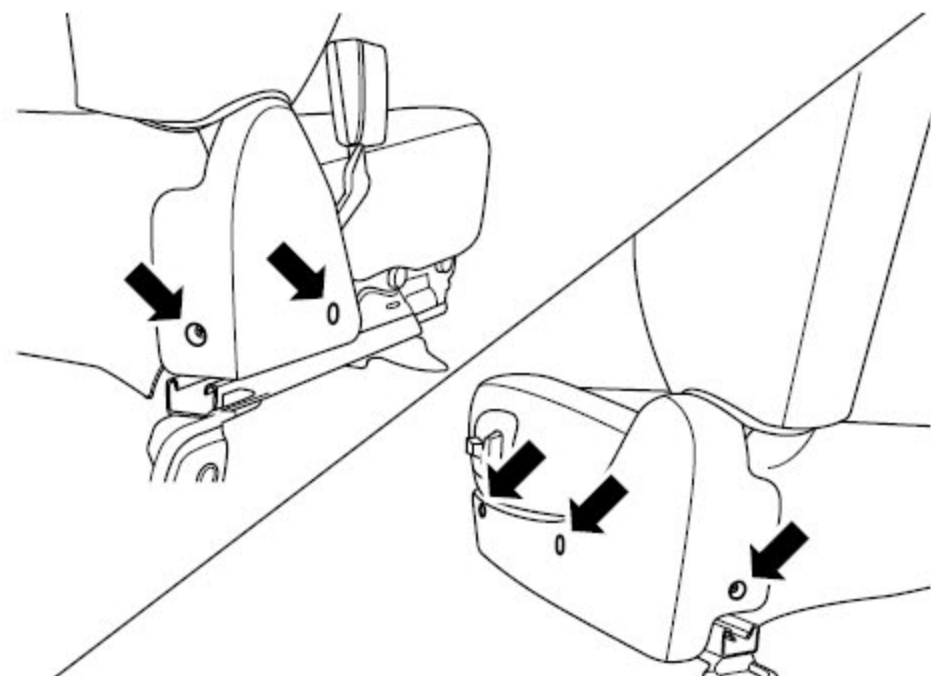
- 3). 安装座椅前部固定螺栓。力矩: 47Nm(公制) 35lb-ft(英制)



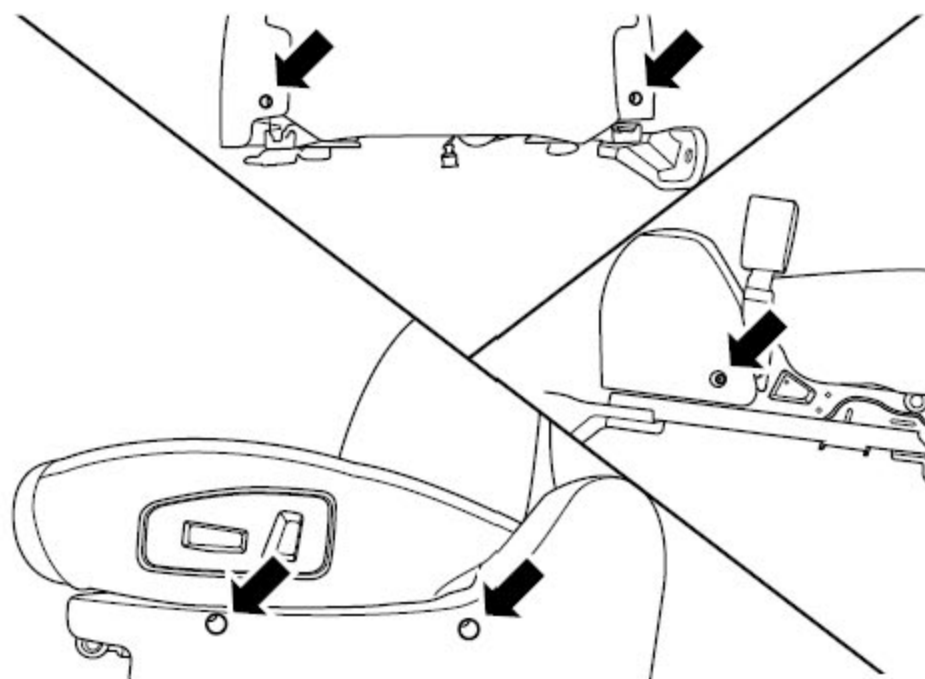
- 4). 安装座椅后部固定螺栓。力矩：47Nm(公制) 35lb-ft(英制)
- 5). 连接蓄电池负极电缆。

## 2.8.2 座椅侧饰板的更换

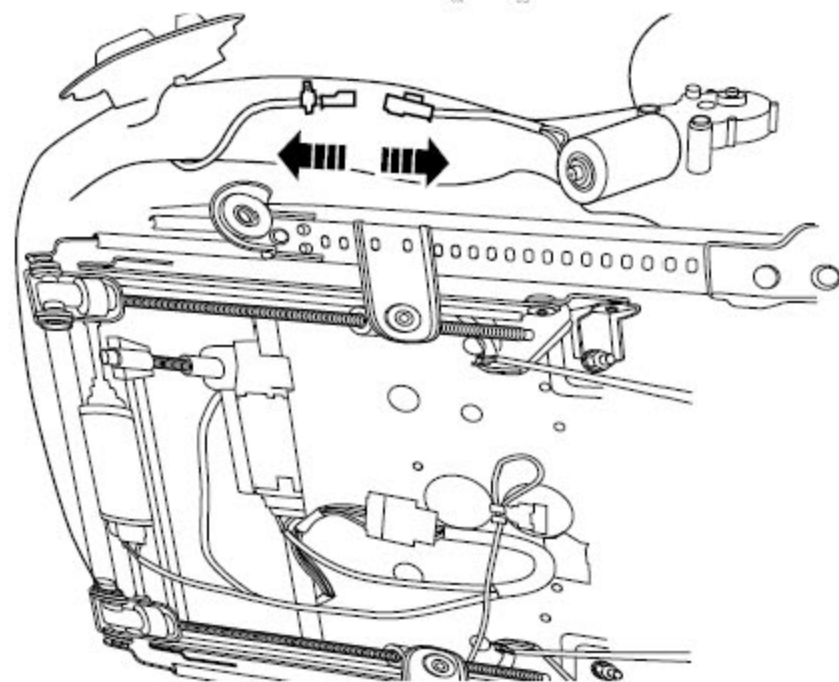
拆卸程序：



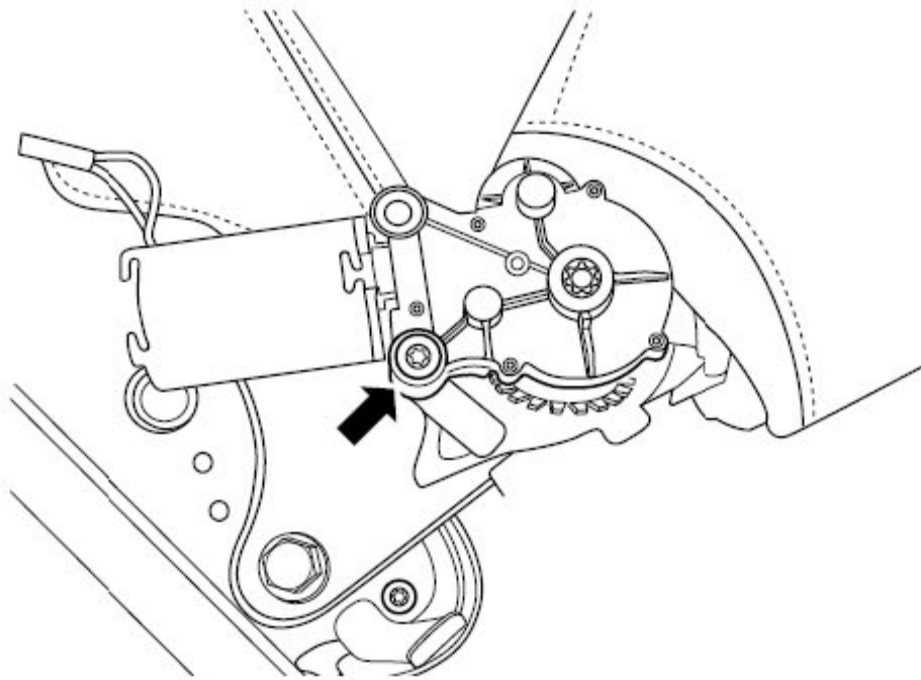
- 1). 拆卸电动座椅，参见前电动座椅的更换。
- 2). 拆卸座椅侧装饰板螺钉。

**安装程序:**

- 1). 安装座椅装饰板，并用紧固螺钉。力矩：3.5Nm(公制) 2.6lb-ft(英制)
- 2). 安装电动座椅。

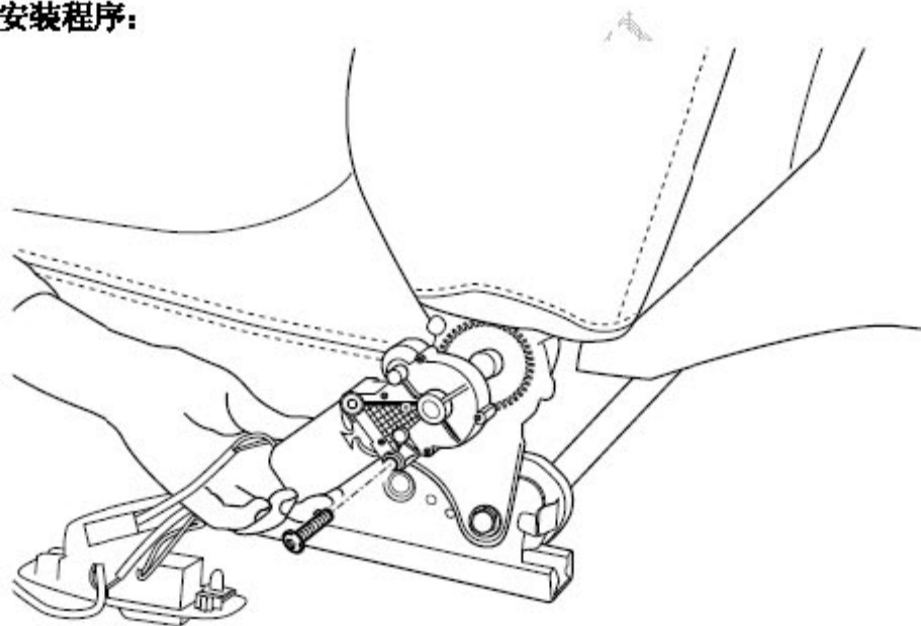
**2.8.3 电动座椅靠背调节电机的更换****拆卸程序:**

- 1). 拆卸电动座椅，参见前电动座椅的更换。
- 2). 拆卸座椅侧装饰板，参见座椅侧饰板的更换。
- 3). 断开调节电机线束连接器。

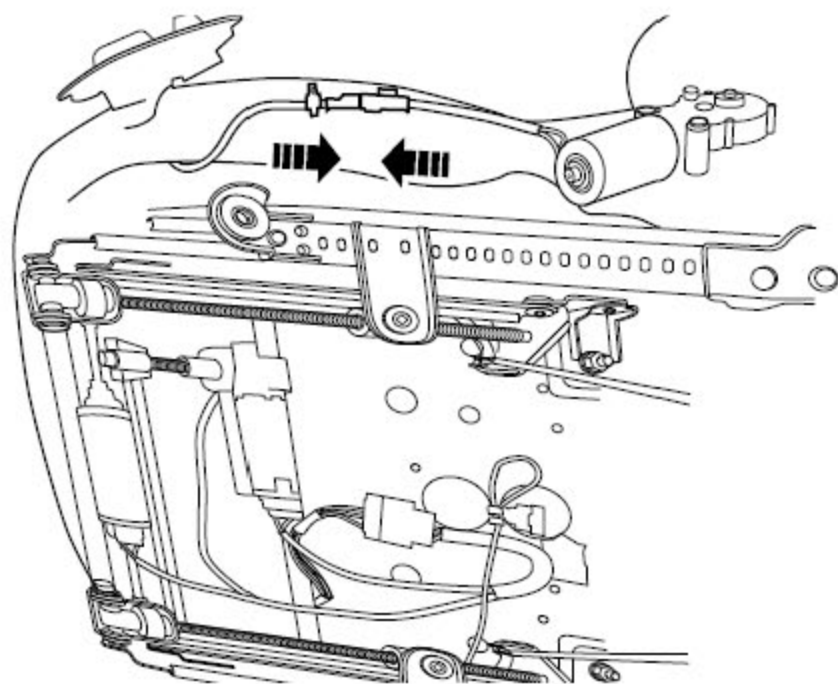


4). 拆卸调节电机固定螺栓，抽出调节电机。

#### 安装程序:



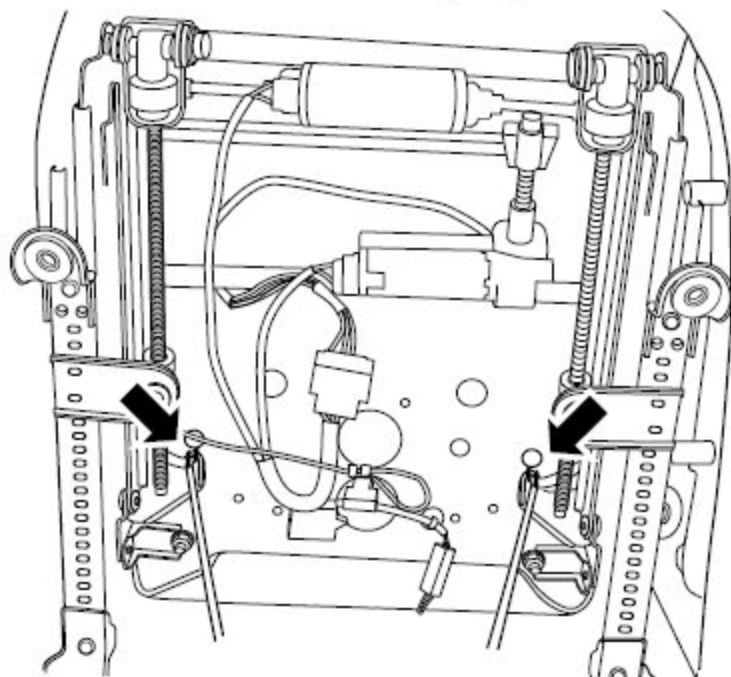
1). 插入电机，紧固调节电机固定螺栓。力矩：10Nm(公制) 7.41b-ft(英制)



- 2). 连接靠背调节电机线束连接器。
- 3). 安装座椅侧装饰板。
- 4). 安装电动座椅。

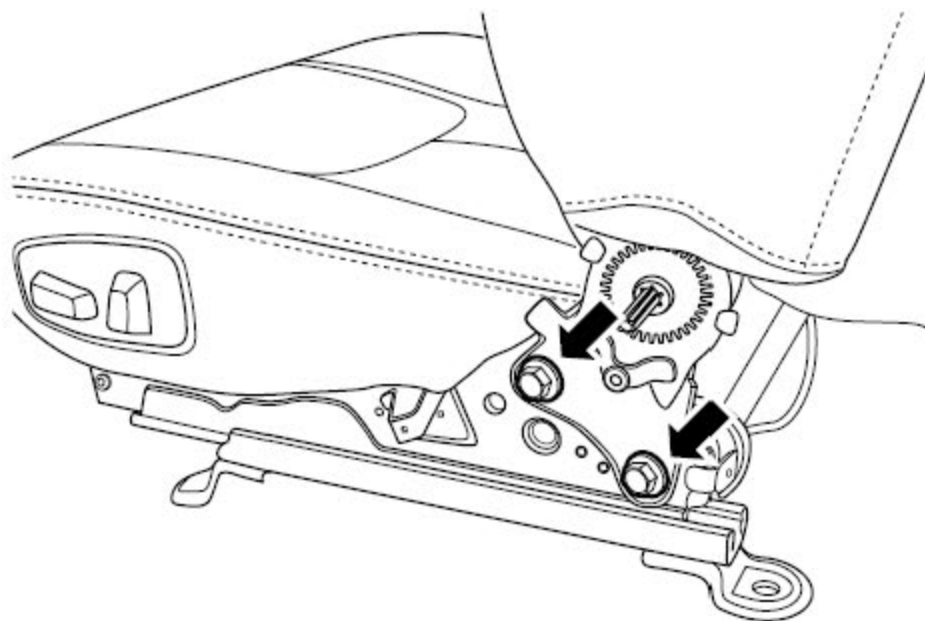
## 2.8.4 电动座椅靠背的更换

拆卸程序:

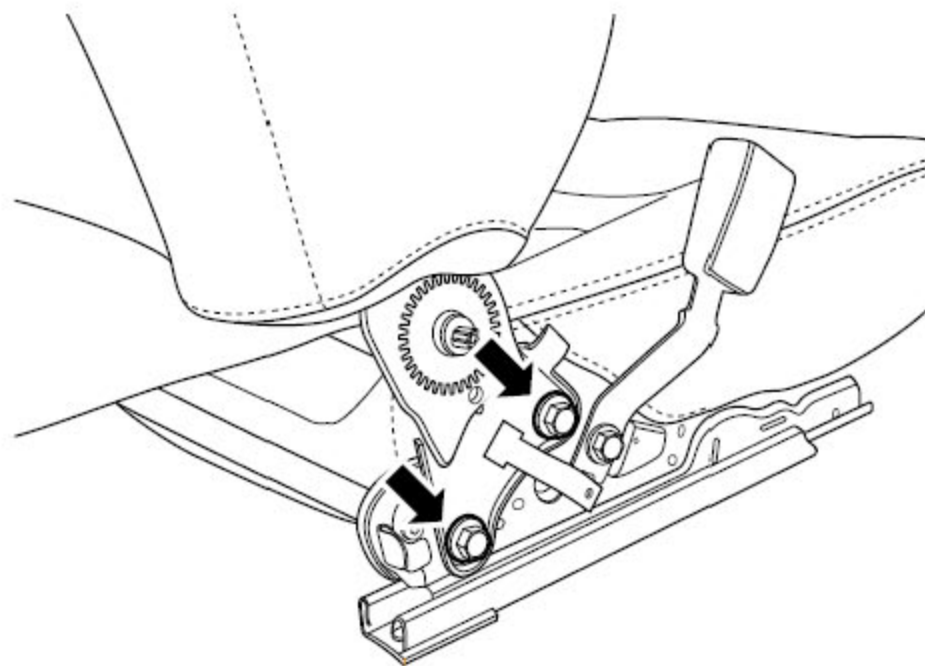


- 1). 拆卸电动座椅，参见前电动座椅的更换。
- 2). 拆卸座椅侧饰板，参见座椅侧饰板的更换。
- 3). 拆卸电动座椅靠背调节电机，参见电动座椅靠背调节电机的更换。

4). 拆卸座椅座套拉紧扣。

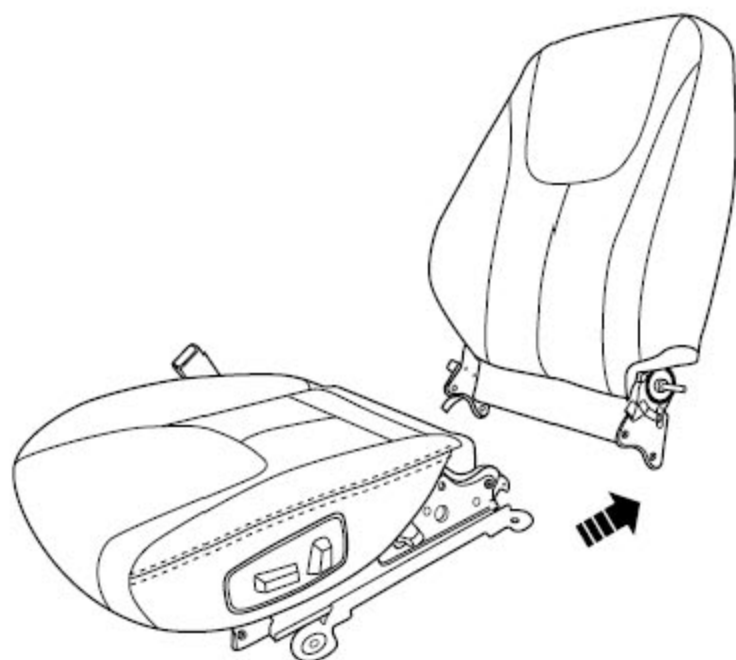


5). 拆卸左侧座椅靠背固定螺栓。



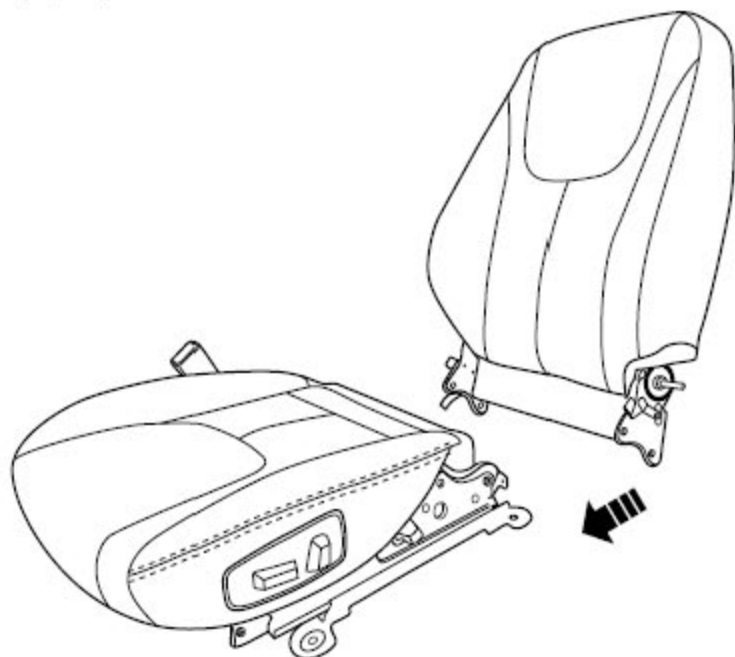
6). 拆卸右侧座椅靠背固定螺栓。



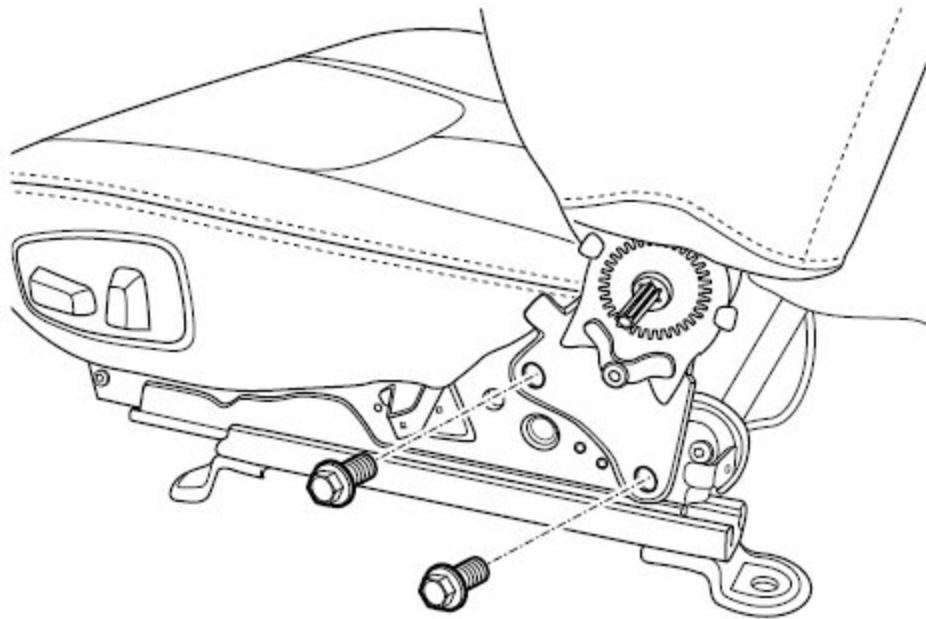


7). 取出座椅靠背。

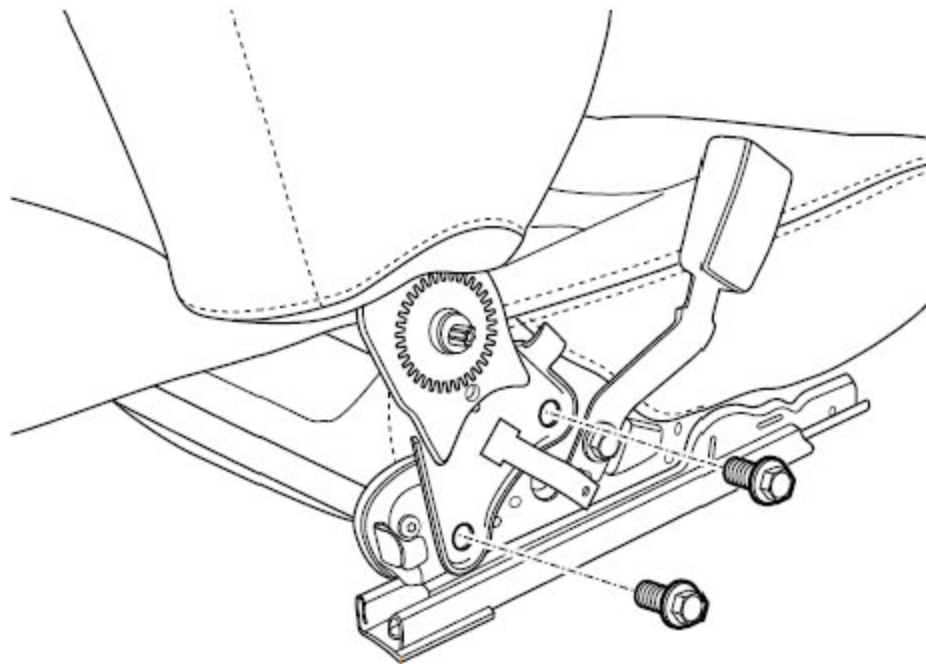
**安装程序:**



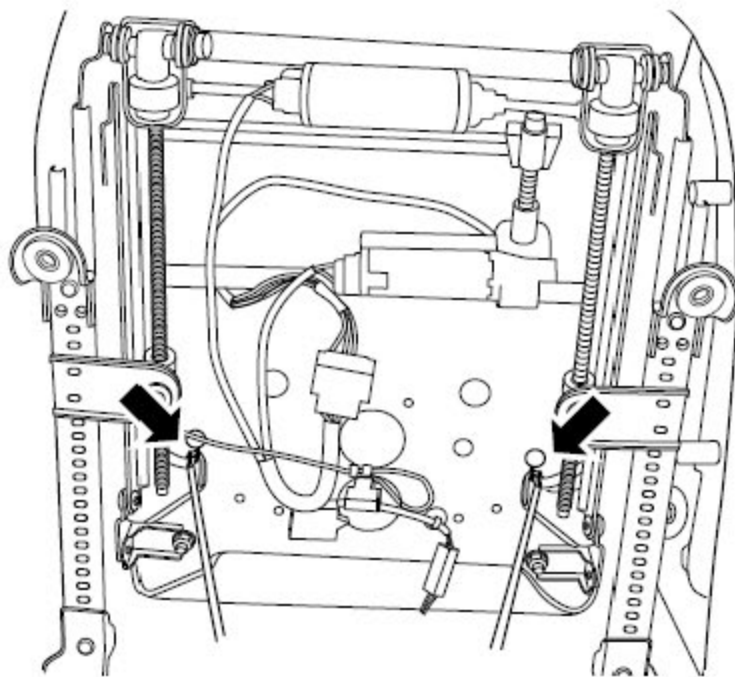
1). 安装座椅靠背。



2). 安装左侧座椅靠背固定螺栓。力矩：30Nm(公制) 22lb-ft(英制)



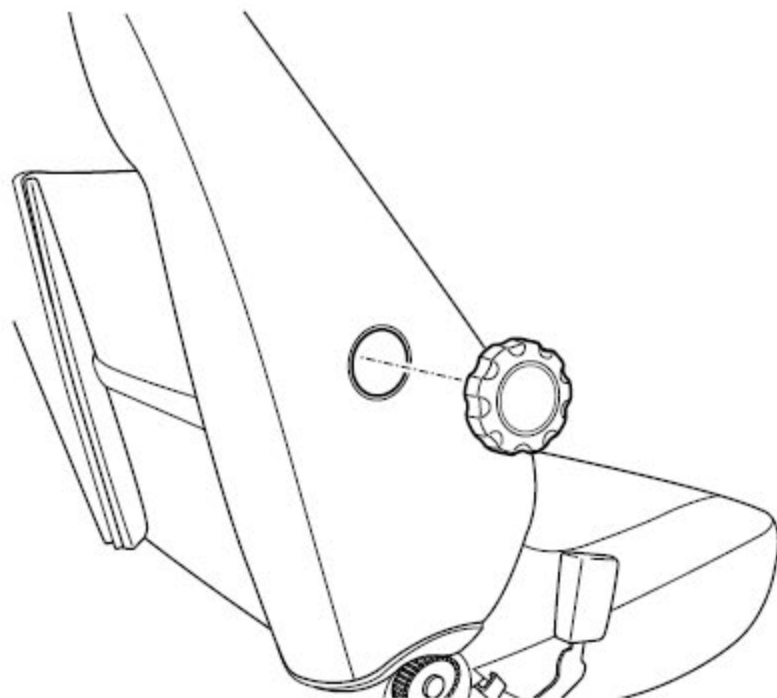
3). 安装右侧座椅靠背固定螺栓。力矩：30Nm(公制) 22lb-ft(英制)



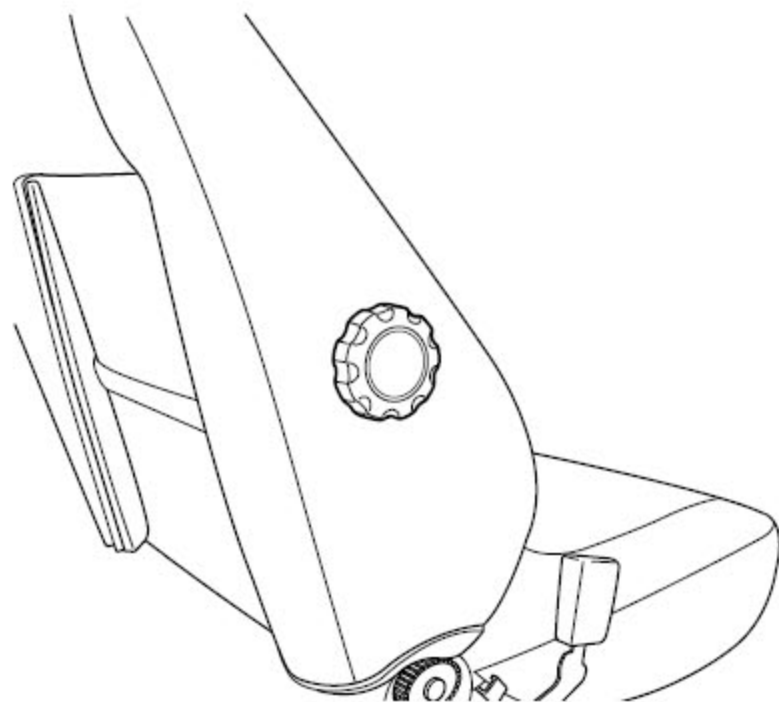
- 4). 拉紧座椅座套，安装拉紧扣。
- 5). 安装电动座椅靠背调节电机。
- 6). 安装座椅侧装饰板。
- 7). 安装电动座椅。

### 2.8.5 前座椅腰部支撑旋钮的更换

拆卸程序：



- 1). 拔出腰部支撑旋钮。

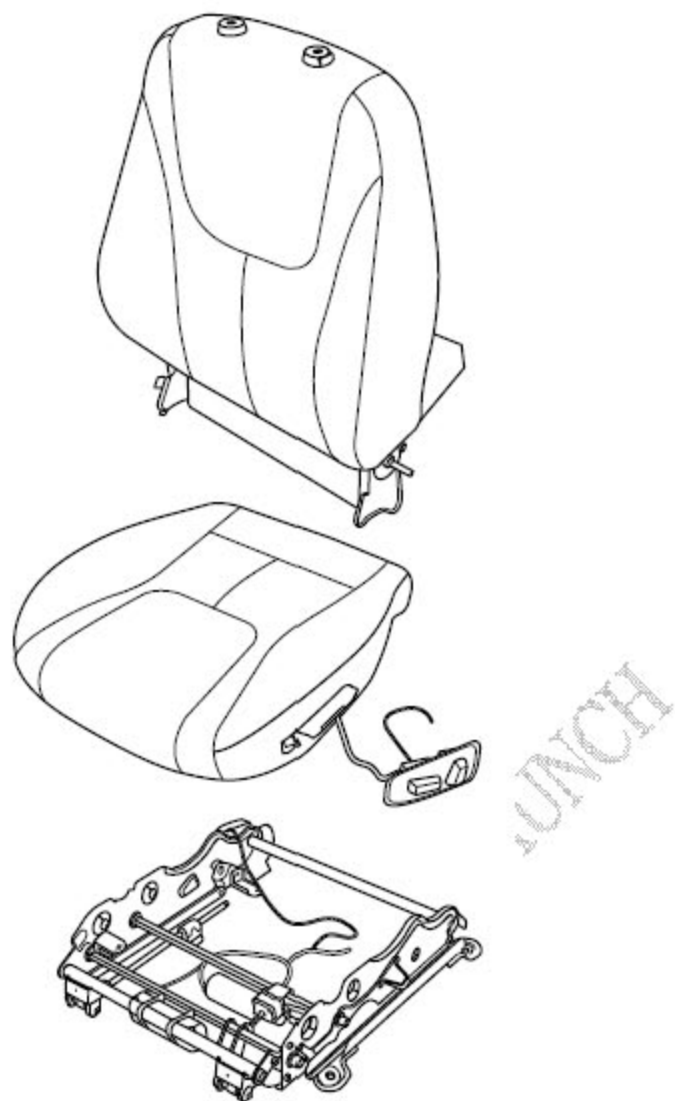
**安装程序:**

- 1). 按入腰部支撑旋钮。

LAUNCH

## 2.8.6 电动座椅坐垫的更换

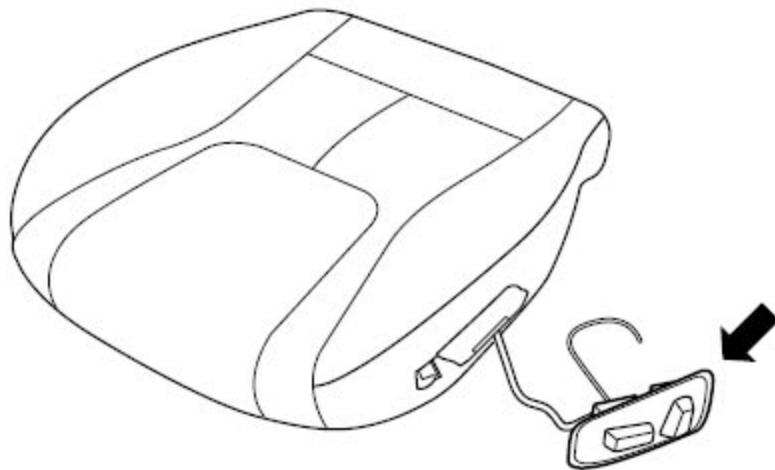
拆卸程序:



- 1). 拆卸电动座椅调节器总成，参见电动座椅支架总成的更换。

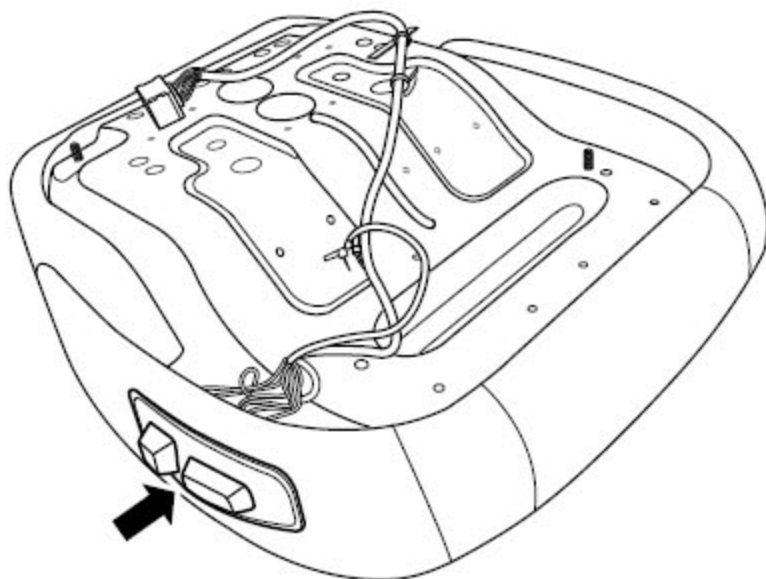
**注意**

**加热器和座垫一体。**



2). 拆卸座椅调节开关面板，抽出座椅调节开关线束。

**安装程序：**



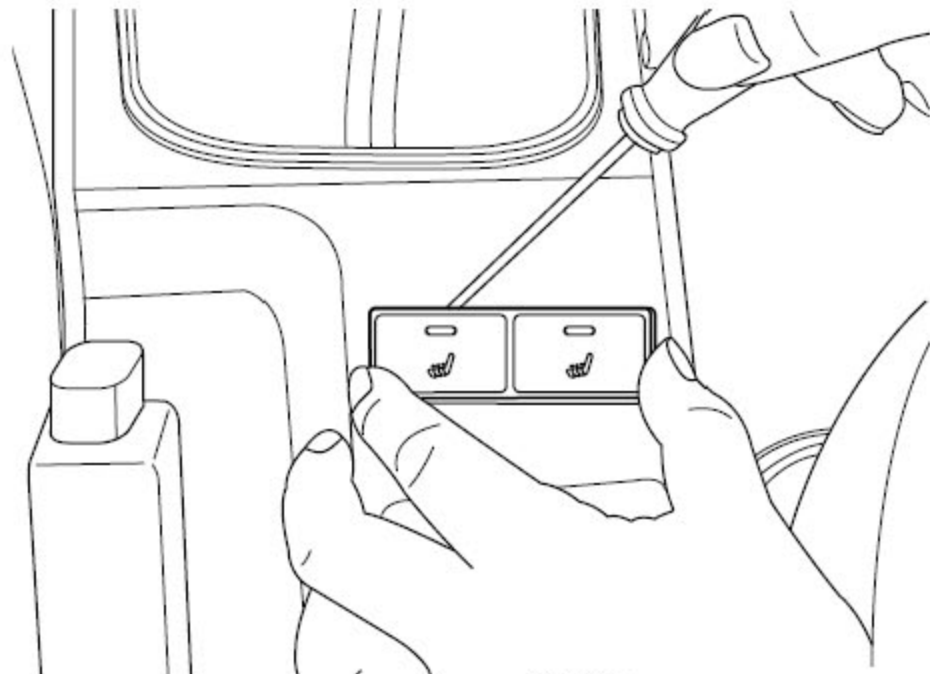
- 1). 穿入座椅调节开关线束，安装座椅调节开关面板。
- 2). 安装电动座椅调节器总成。

## 2.8.7 座椅加热开关的更换

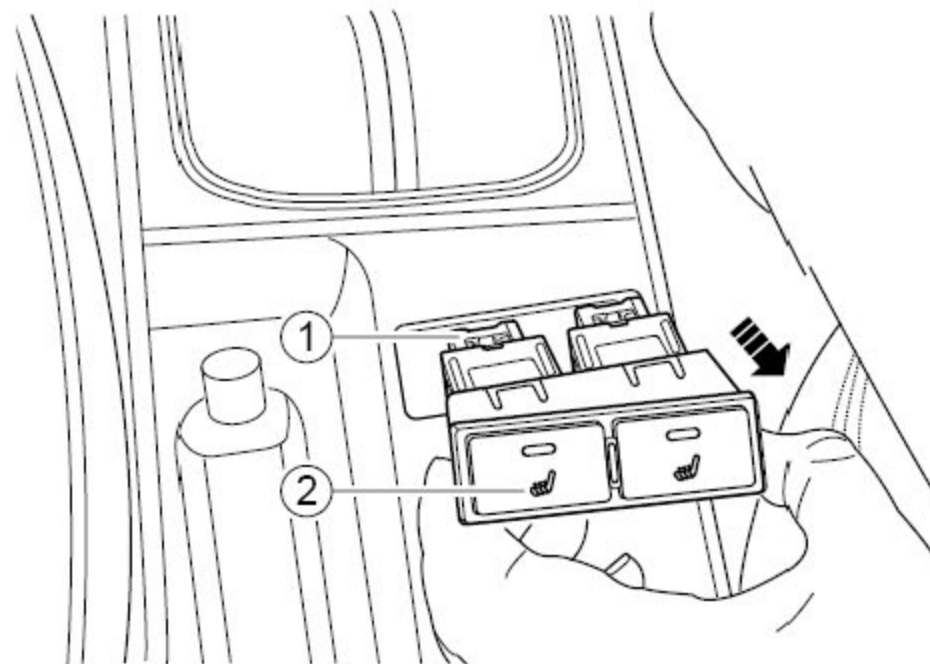
拆卸程序:

**警告!**

参见“警告和注意事项”中的“有关断开蓄电池的警告”。



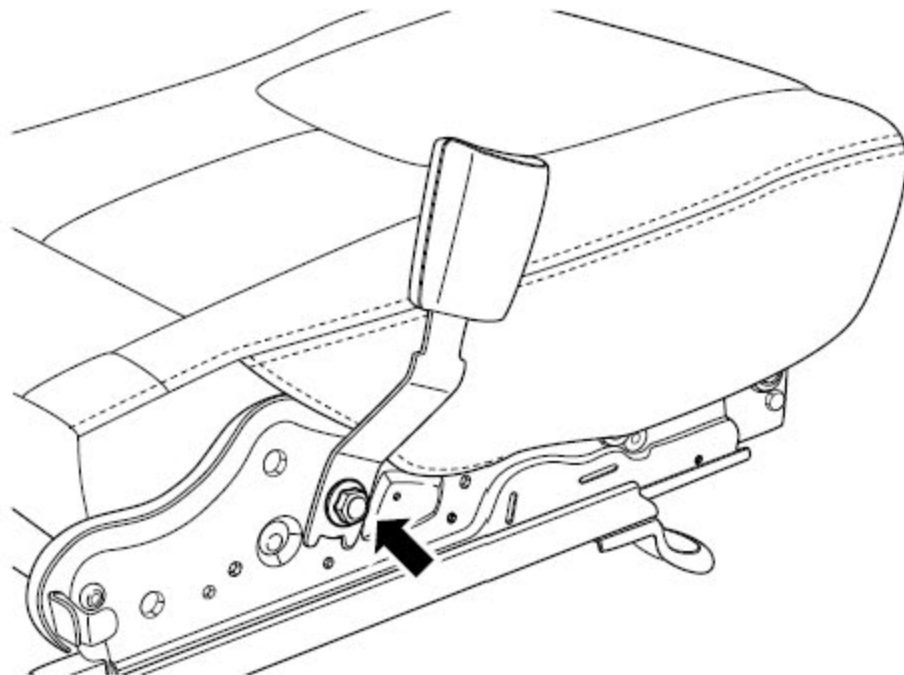
- 1). 断开蓄电池负极电缆，参见蓄电池电缆的断开连接程序。
- 2). 拆卸座椅加热开关面板。



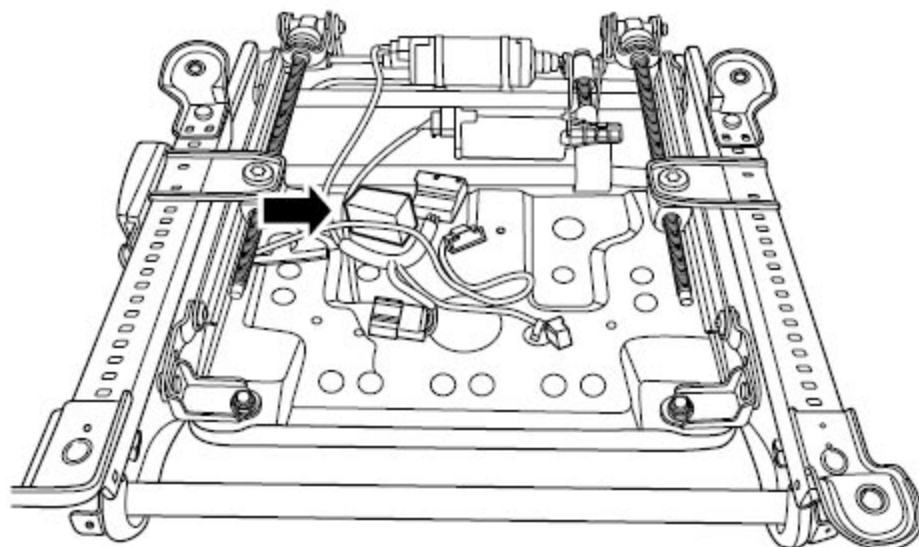
- 3). 断开座椅加热开关线束连接器1。
- 4). 推出座椅加热开关2。

**安装程序:**

- 1). 接入座椅加热开关。
- 2). 连接座椅加热开关的线束连接器。
- 3). 安装座椅加热开关面板。
- 4). 连接蓄电池负极电缆。

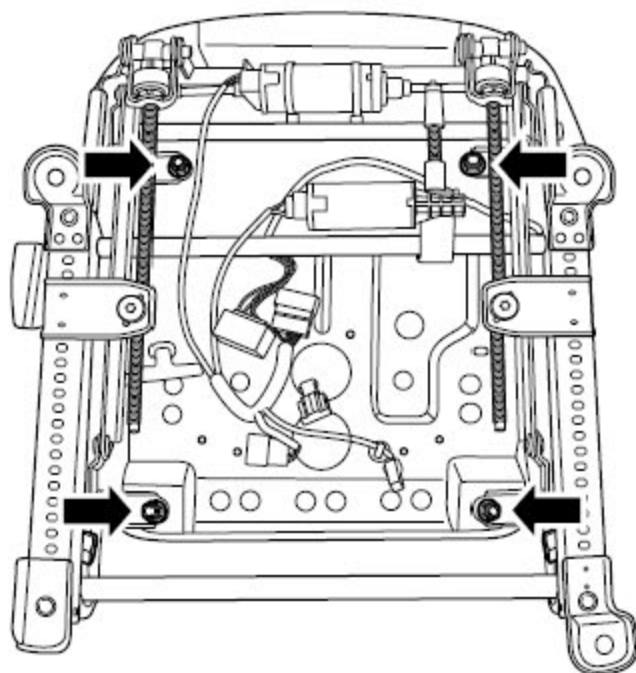
**2.8.8 电动座椅支架总成的更换****拆卸程序:**

- 1). 拆卸电动座椅，参见前电动座椅的更换。
- 2). 拆卸座椅侧饰板，参见座椅侧饰板的更换。
- 3). 拆卸电动座椅靠背调节电机，参见电动座椅靠背调节电机的更换。
- 4). 拆卸电动座椅靠背，参见电动座椅靠背的更换。
- 5). 拆卸安全带卡扣，抽出安全带警告开关线束。

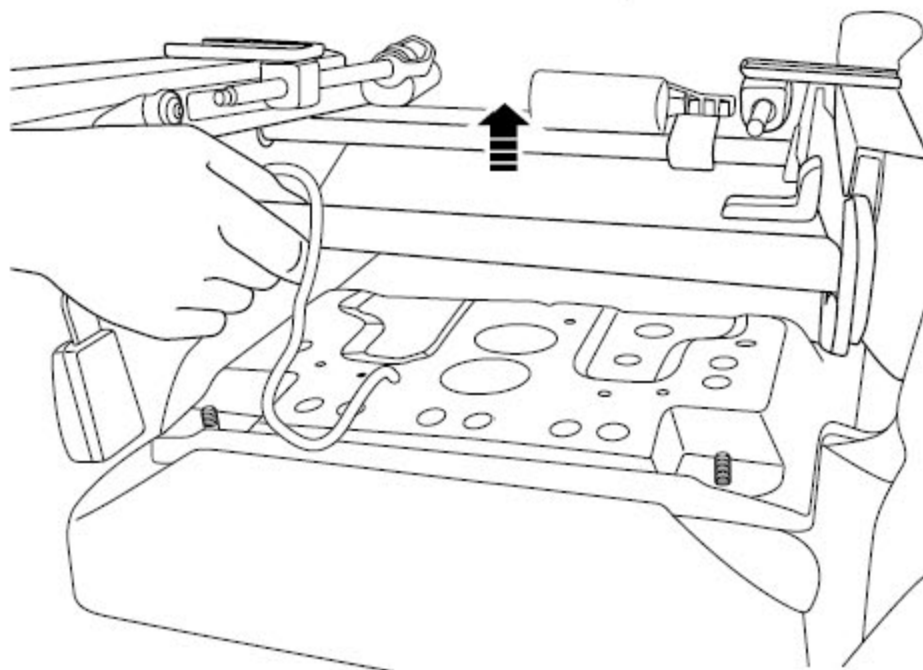




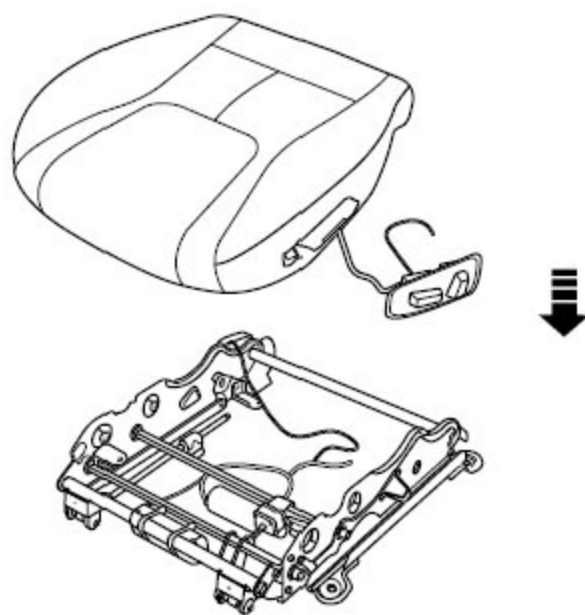
6). 拆卸线束固定卡扣，断开座椅调节开关与座垫调节电机间的线束连接器。



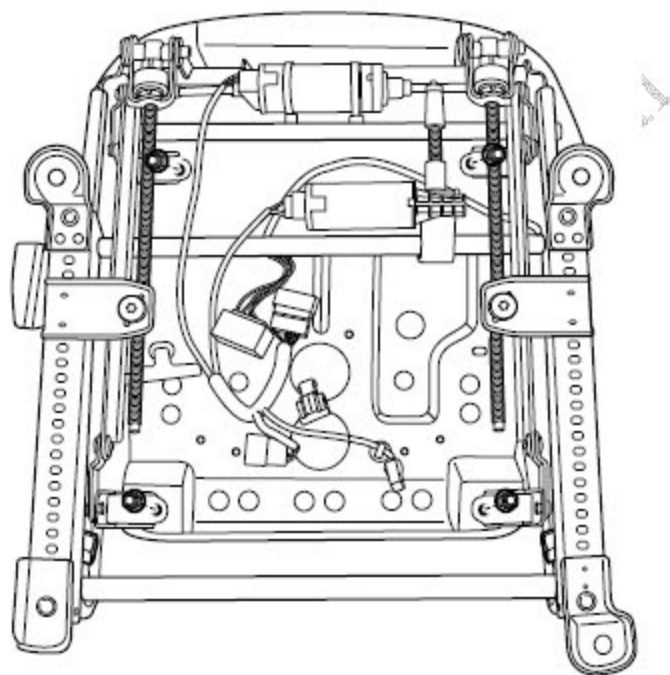
7). 拆卸座垫与座椅调节器总成间的固定螺母。



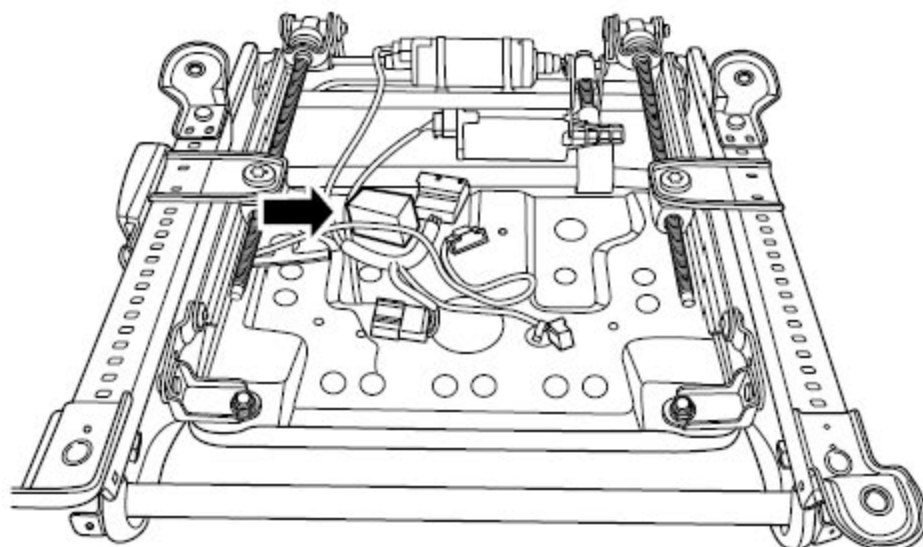
8). 分离座垫和座椅调节器总成。

**安装程序:**

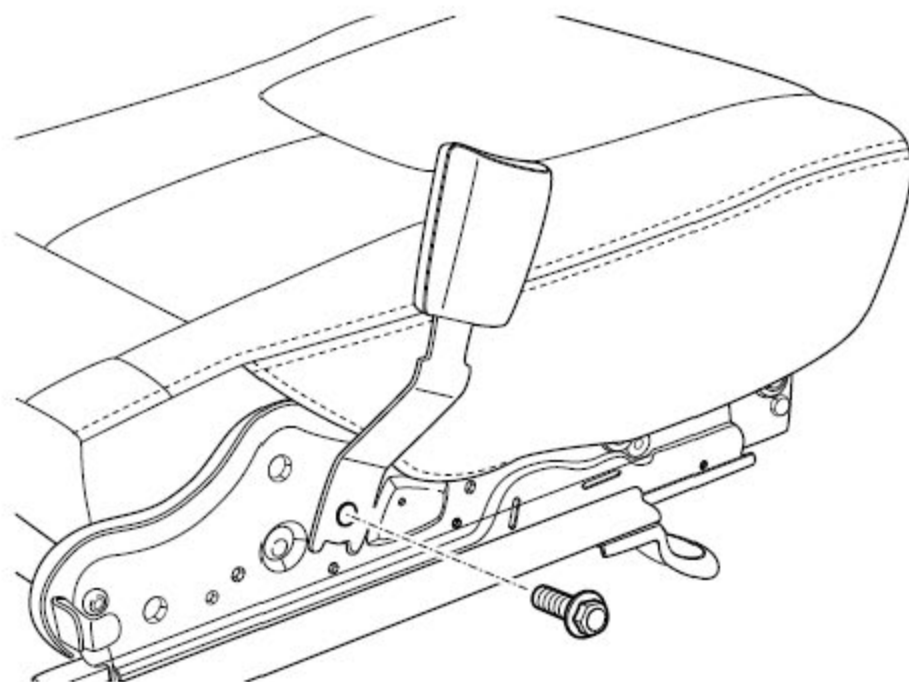
1). 拼装座垫和座椅调节器总成。



2). 安装座垫和座椅调节器总成。力矩:20Nm(公制) 15lb-ft(英制)



3). 连接座椅调节开关与座垫调节电机间的线束连接器。



- 4). 安装安全带卡扣，穿入安全带警告开关线束，固定座椅底部线束。
- 5). 安装电动座椅靠背。
- 6). 安装电动座椅靠背调节电机。
- 7). 安装座椅侧装饰板。
- 8). 安装电动座椅。

### 2.8.9 电动座椅调节开关的更换

- 1). 参见电动座椅坐垫的更换。