

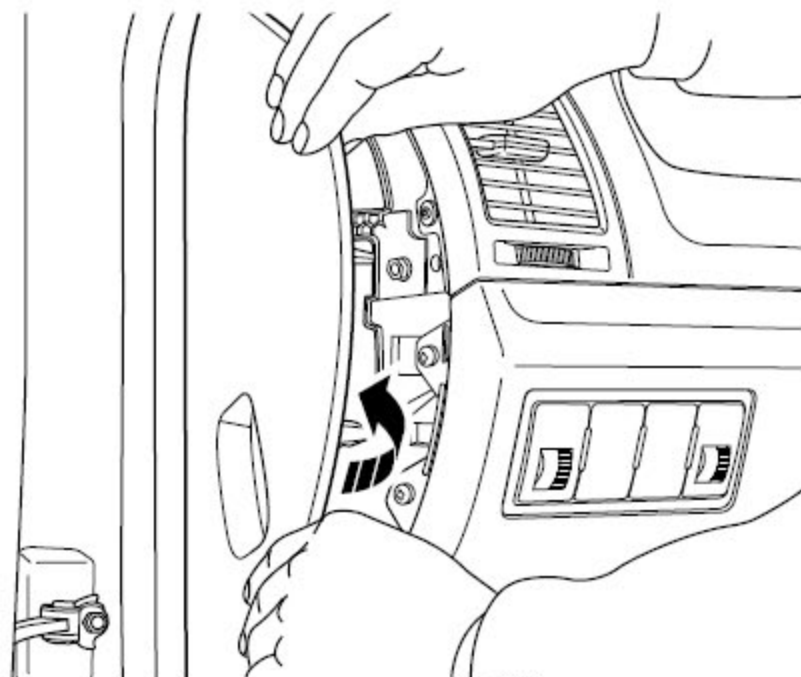
## 2.8 拆卸与安装

### 2.8.1 BCM 的更换

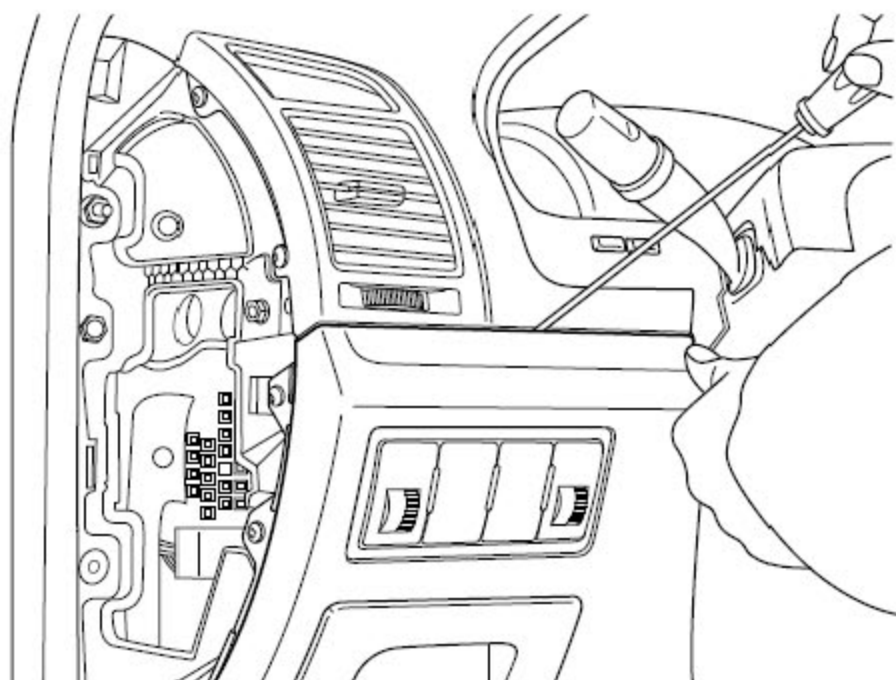
拆卸程序:

警告!

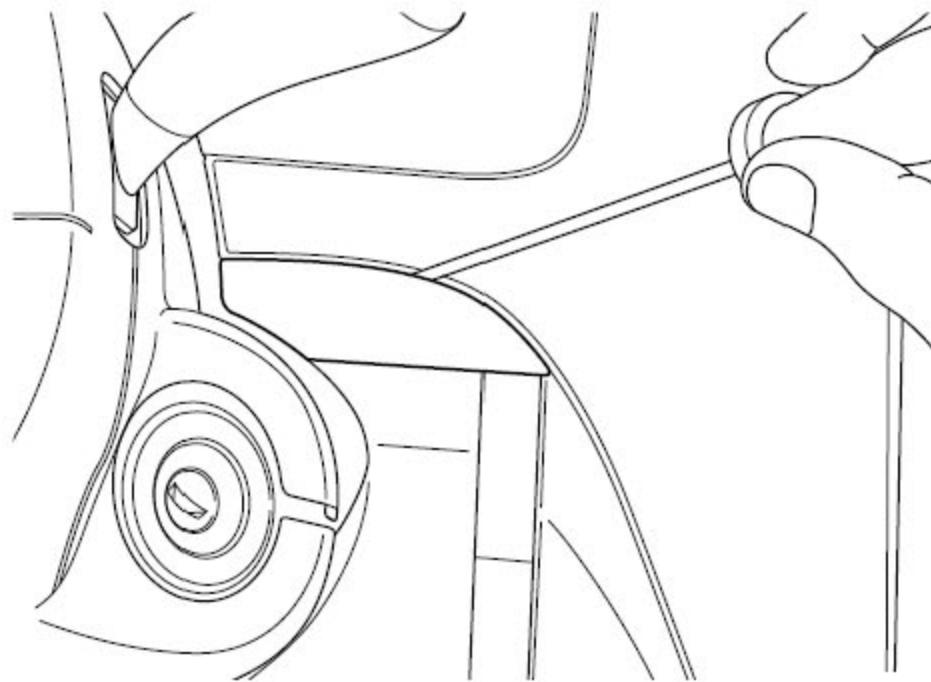
参见“警告和注意事项”中的“有关断开蓄电池的警告”。



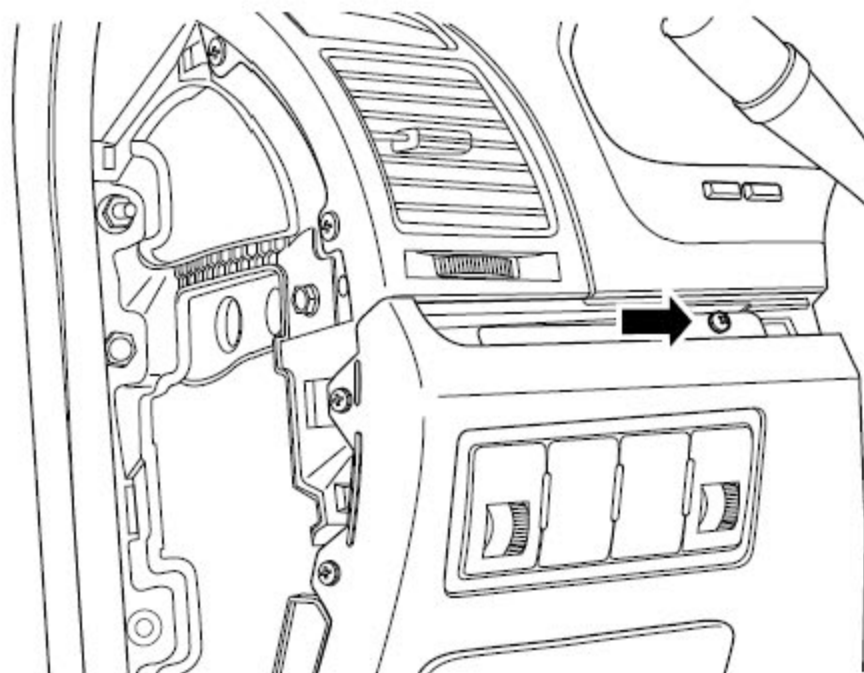
- 1). 断开蓄电池负极电缆，参见蓄电池电缆的断开连接程序。
- 2). 拆卸仪表台左侧饰板。



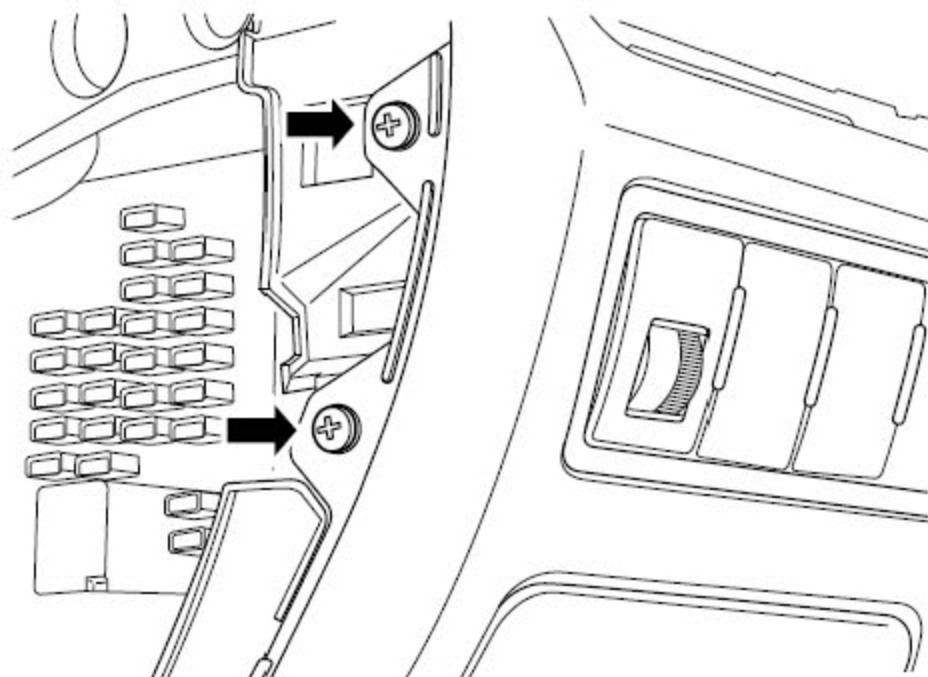
- 3). 拆卸仪表台转向盘左侧饰条。



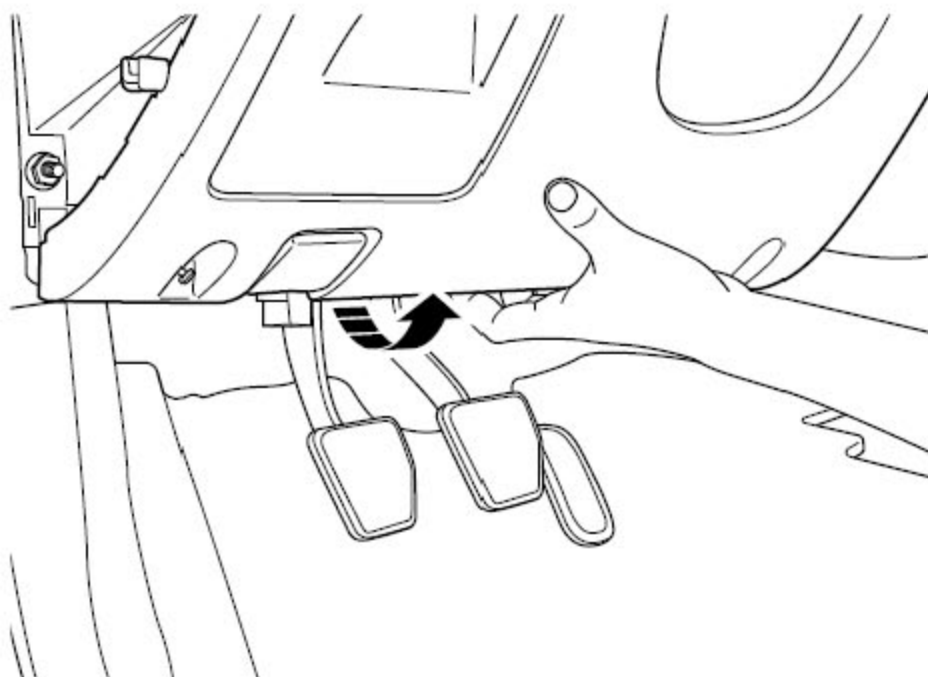
4). 拆卸仪表台转向盘右侧饰条。



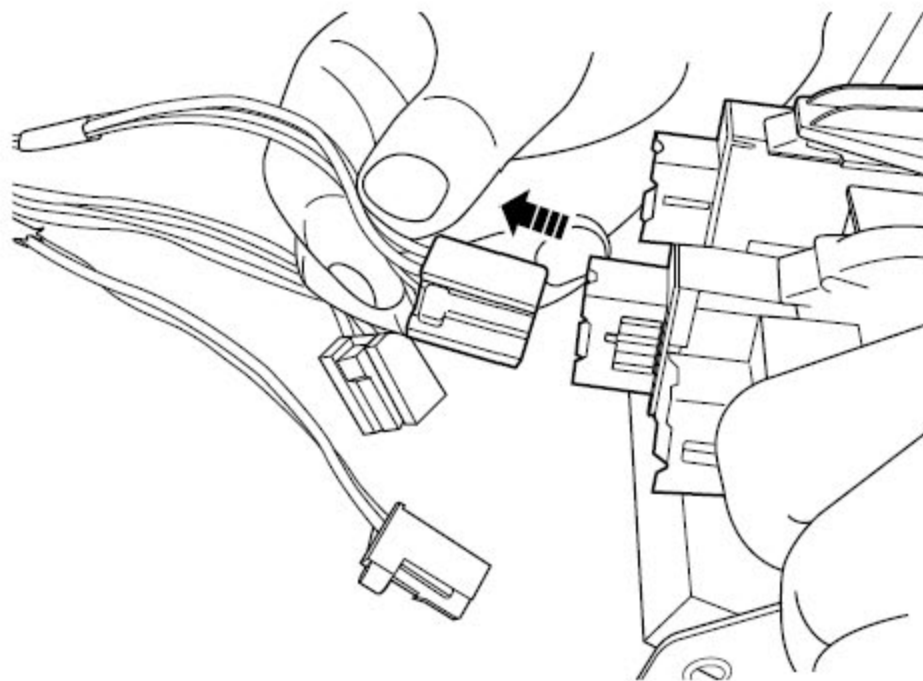
5). 拆卸仪表台驾驶员侧下饰板正面固定螺钉。



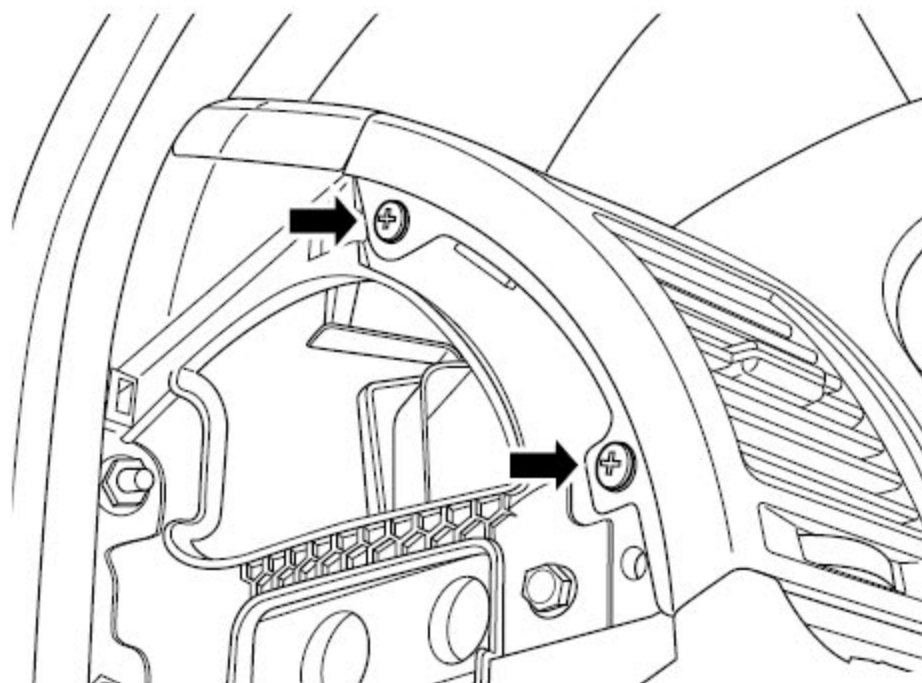
6). 拆卸仪表台驾驶员侧下饰板侧面固定螺钉。



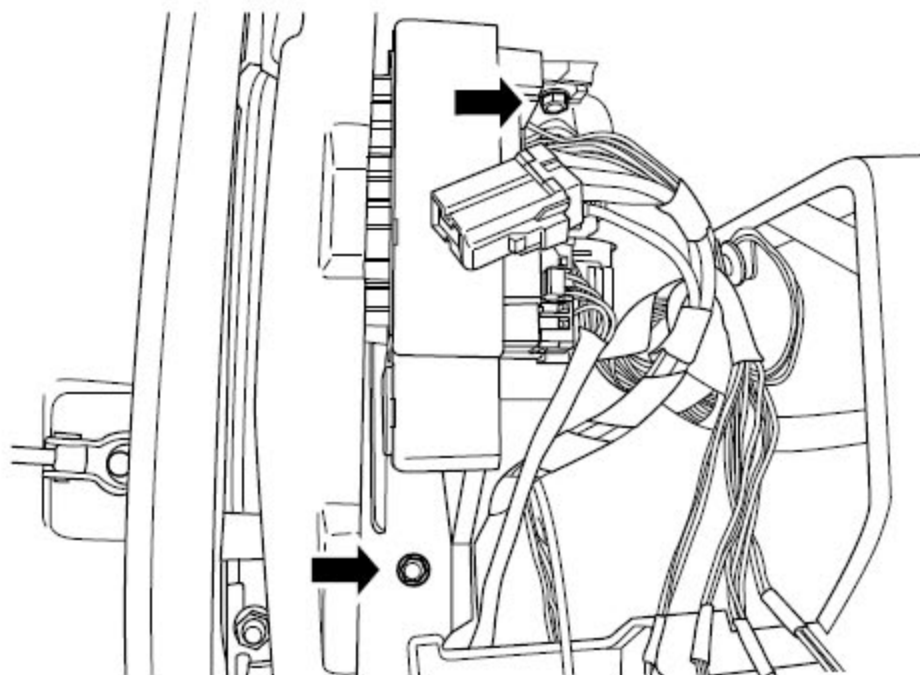
7). 拆卸仪表台驾驶员侧下饰板。



8). 断开所有变光组合开关线束连接器。

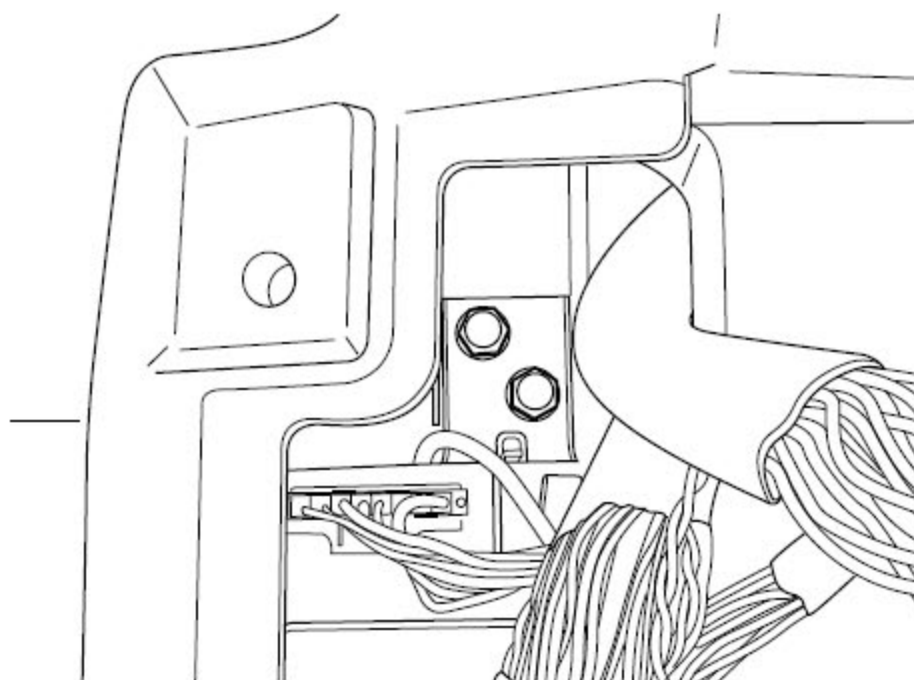


9). 拆卸仪表台左侧出风口固定螺钉。



10). 拆卸仪表台左侧出风口。

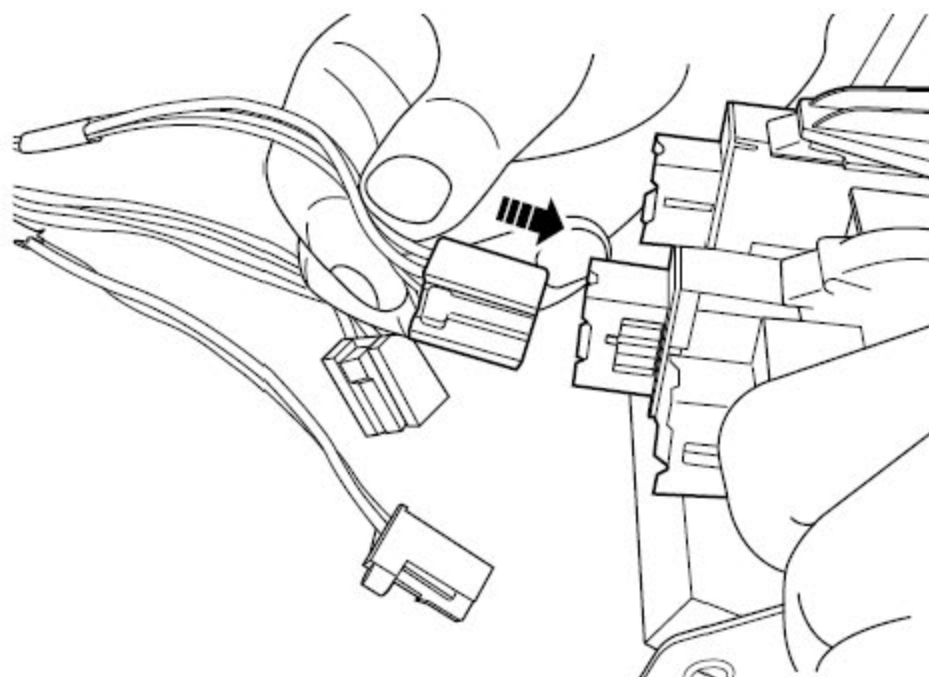
11). 拆卸中央配电箱支架固定螺栓。



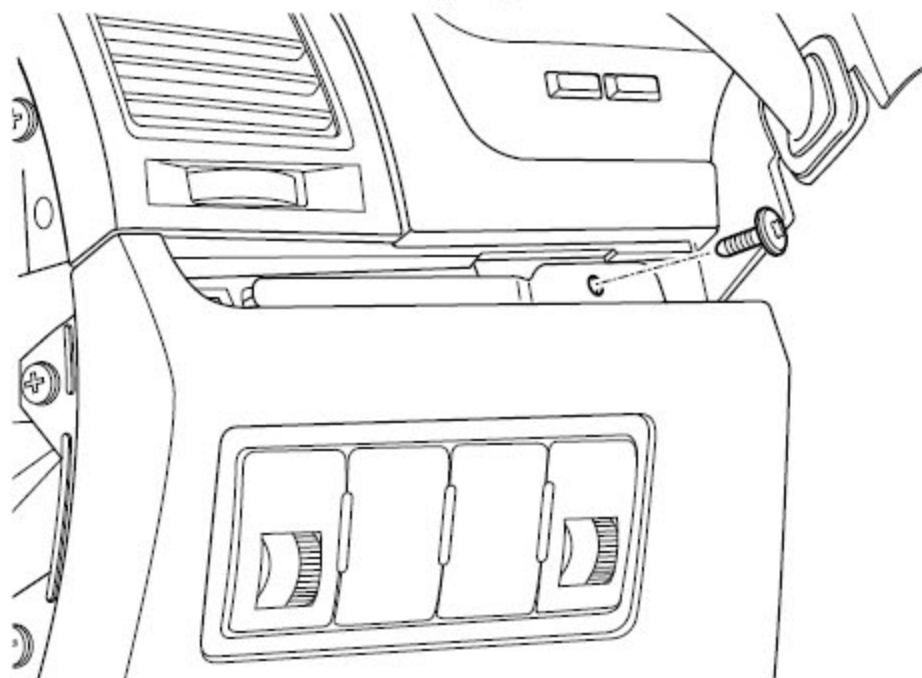
12). 拆卸BCM 支架固定螺栓。

13). 断开BCM 线束连接器，取出BCM。

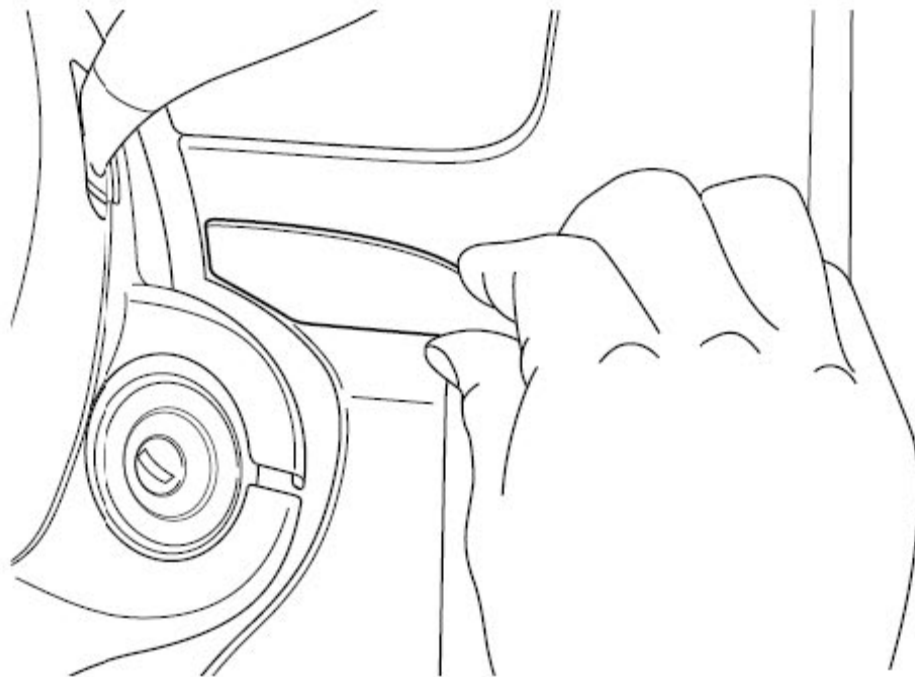


**安装程序:**

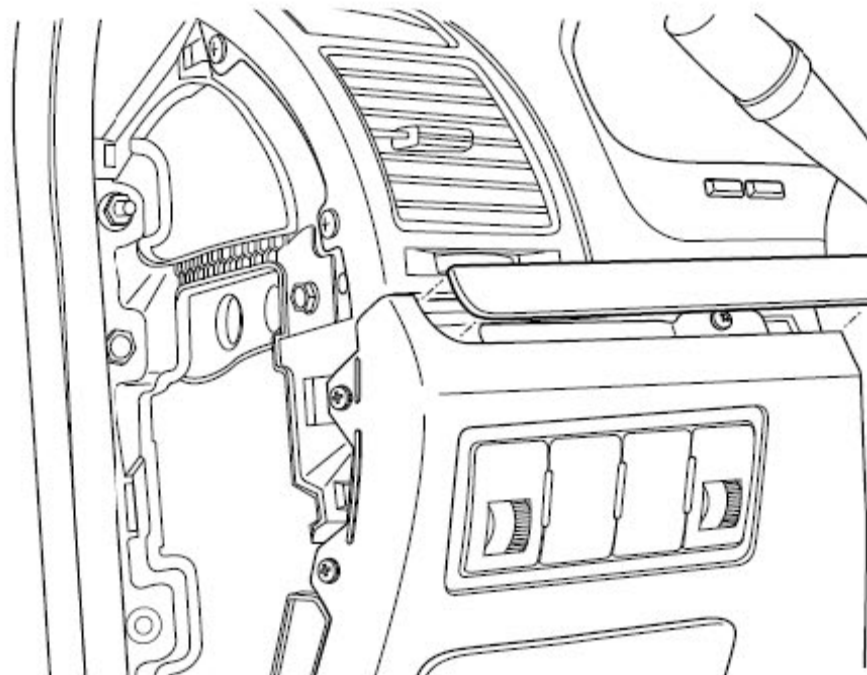
- 1). 连接BCM 线束连接器。
- 2). 安装BCM 支架固定螺栓。力矩: 15Nm(公制) 11lb-ft(英制)
- 3). 安装保险丝支架固定螺栓。力矩: 10Nm(公制) 7lb-ft(英制)
- 4). 安装仪表台左侧出风口。力矩: 8Nm(公制) 6lb-ft(英制)。
- 5). 连接组合开关线束连接器。



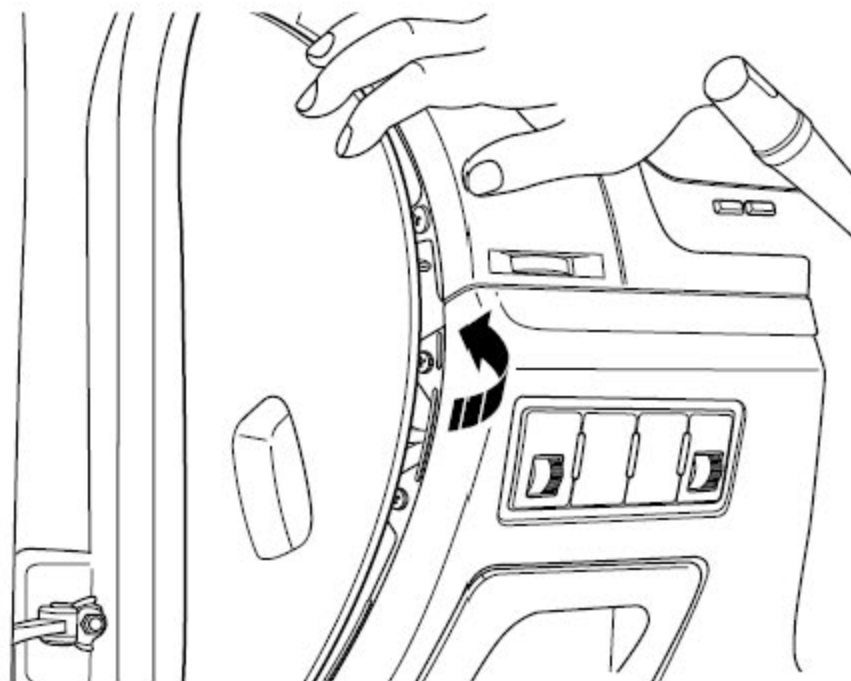
- 6). 安装仪表台驾驶员侧下饰板。力矩: 10Nm(公制) 7lb-ft(英制)



7). 安装仪表台转向盘右侧饰条。



8). 安装仪表台转向盘左侧饰条。



- 9). 安装仪表台左侧饰板。
- 10). 连接蓄电池负极电缆。

LAUNCH

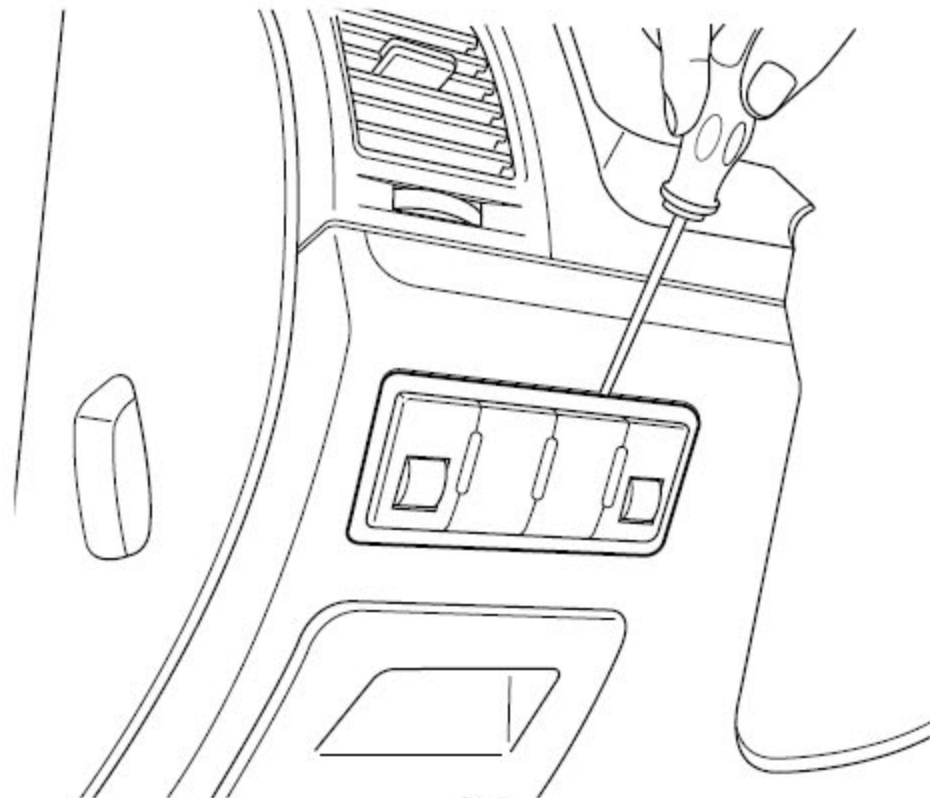


## 2.8.2 后门锁块的更换

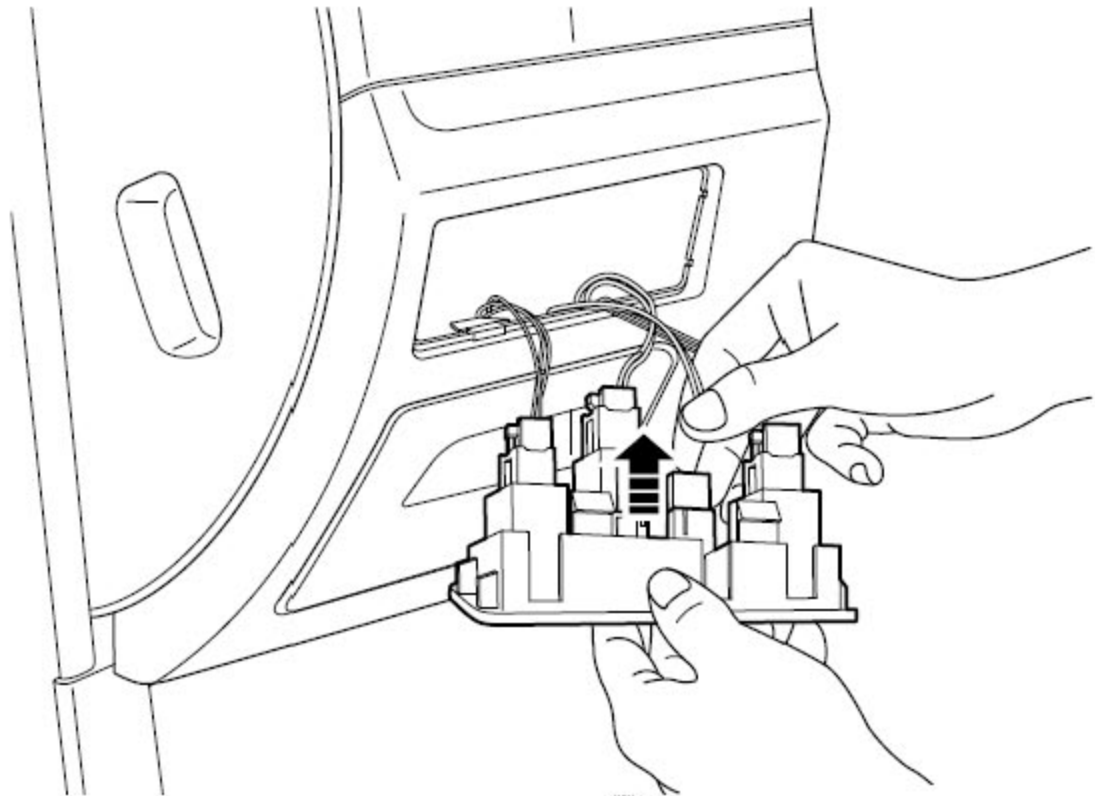
拆卸程序:

**警告!**

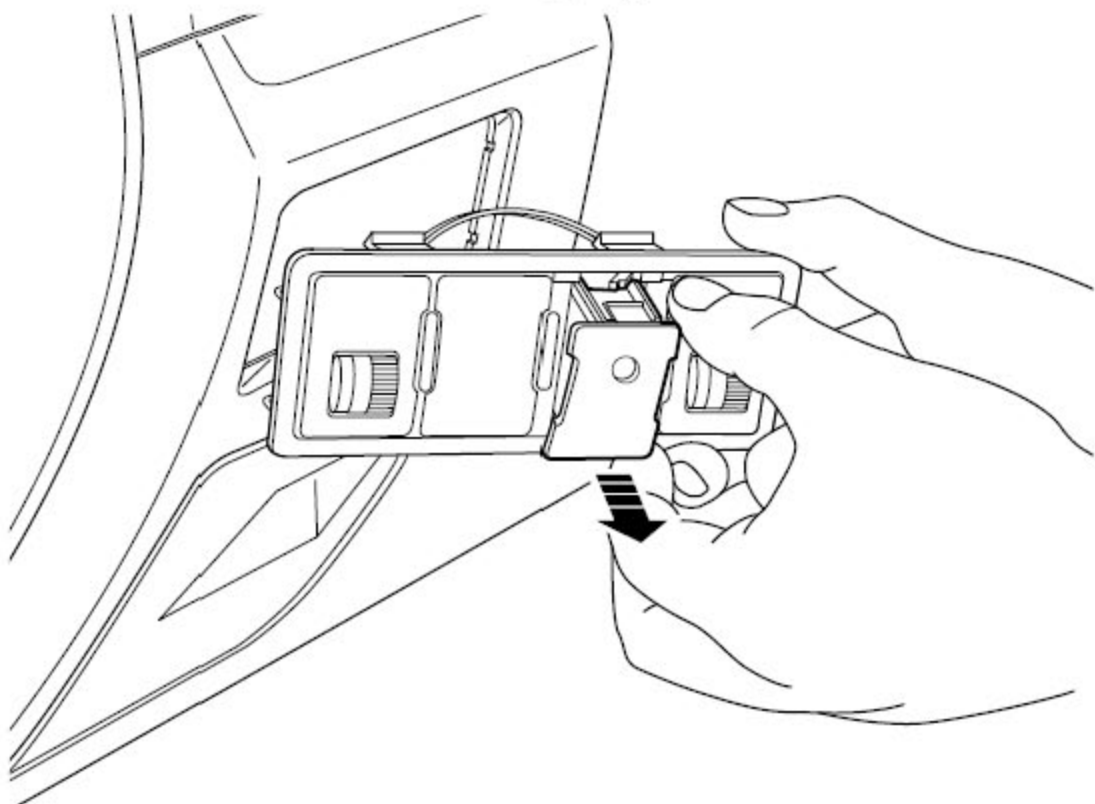
参见“警告和注意事项”中的“有关断开蓄电池的警告”。



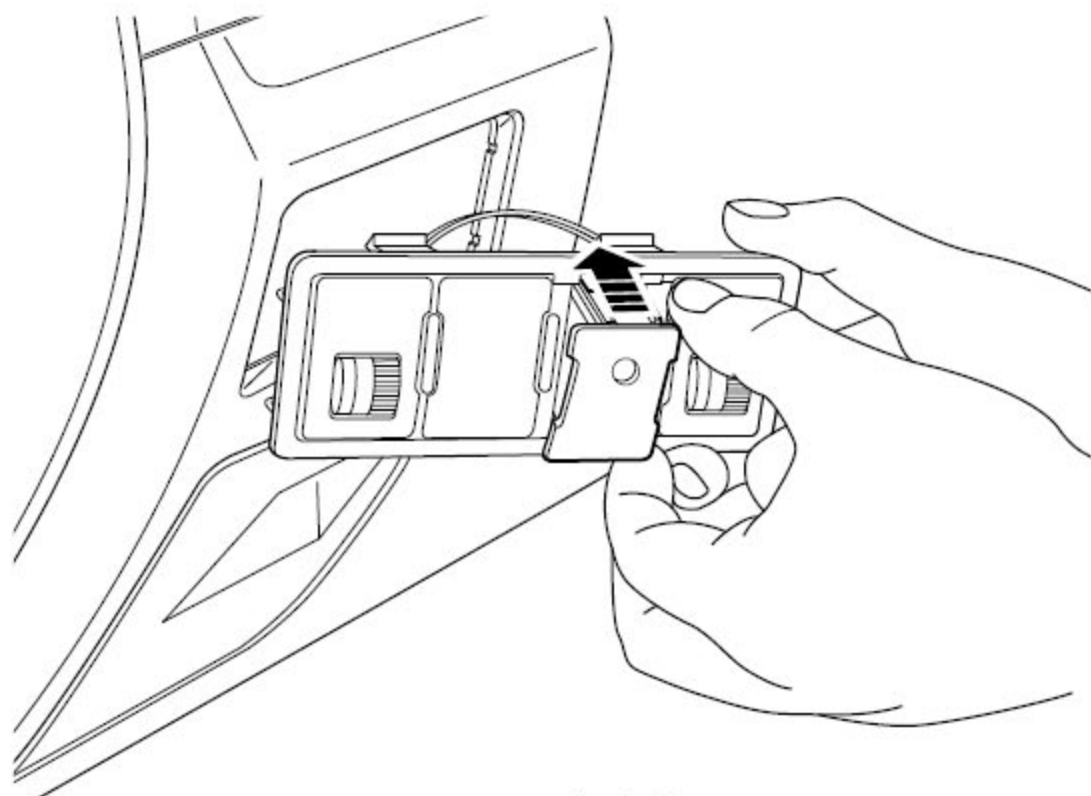
- 1). 断开蓄电池负极电缆，参见蓄电池电缆的断开连接程序。
- 2). 拆卸变光组合开关。



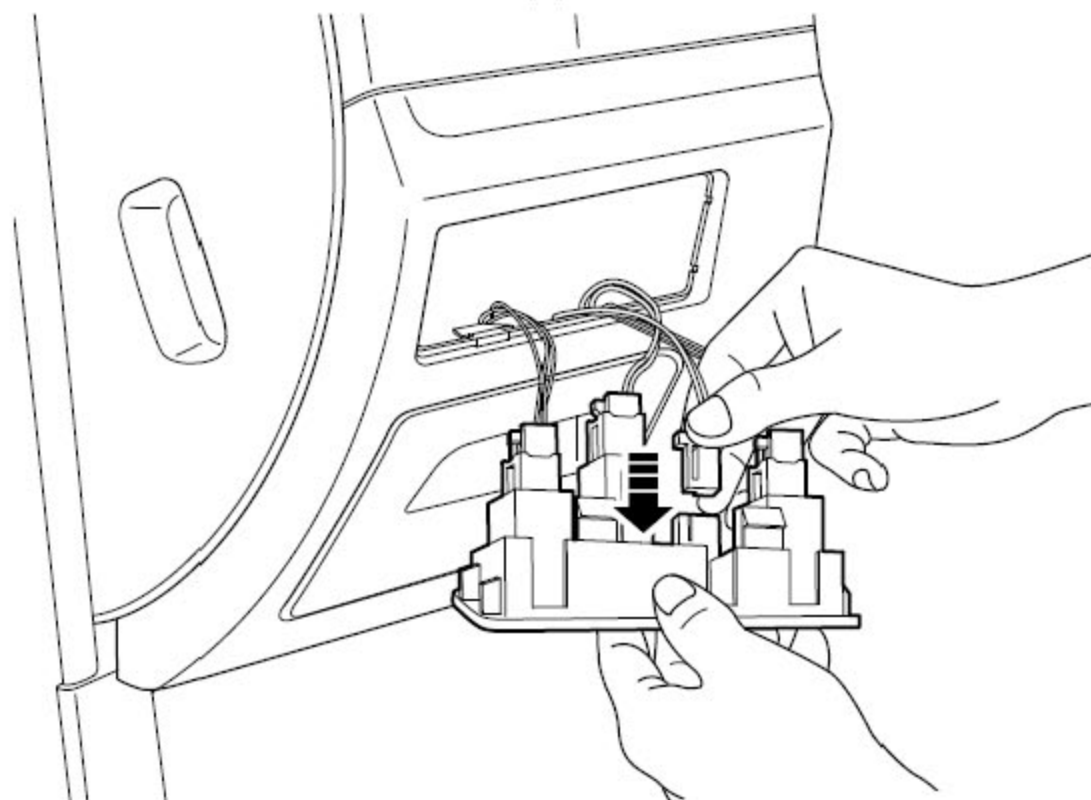
3). 断开防盗指示灯线束连接器。



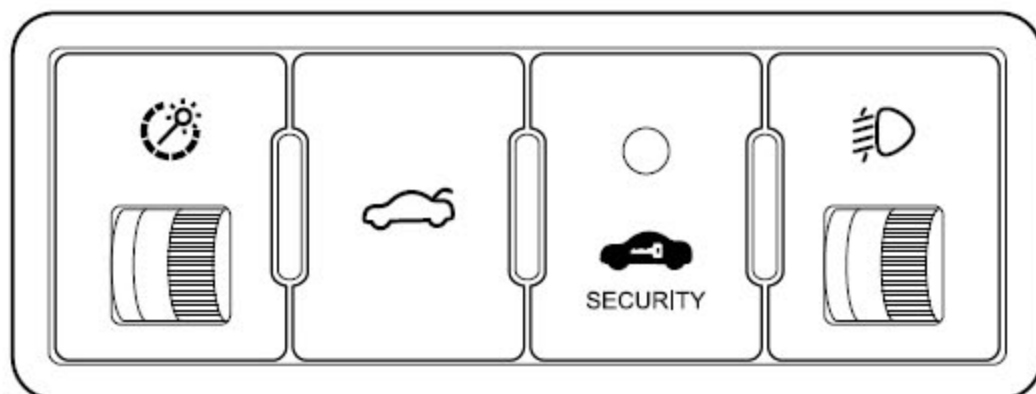
4). 松开防盗指示灯卡扣并取出防盗指示灯。

**安装程序:**

1). 将防盗指示灯安装到变光组合开关支架上。



2). 连接防盗指示灯线束连接器。



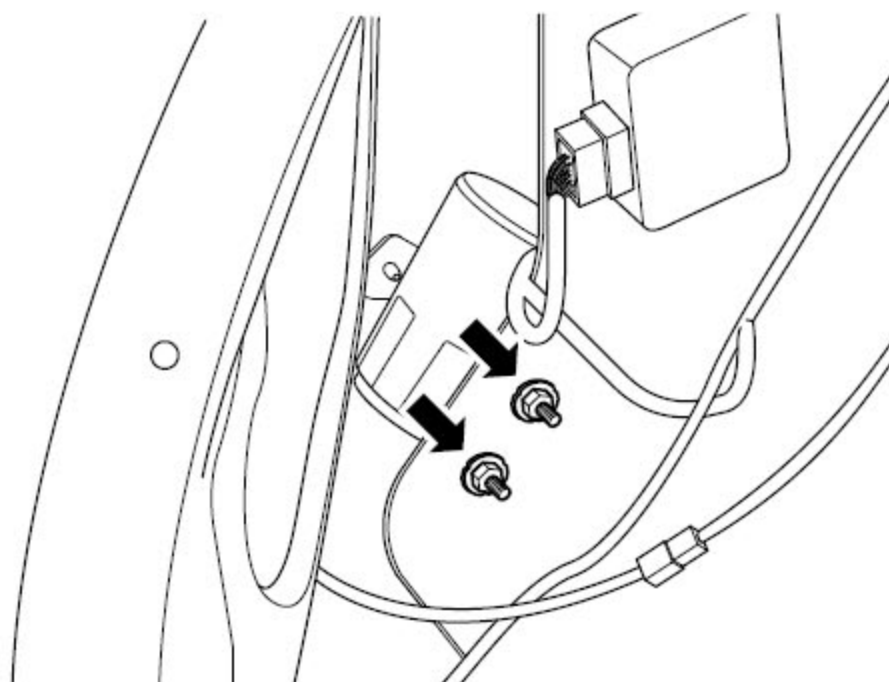
- 3). 将变光组合开关安装到仪表台内。
- 4). 连接蓄电池负极电缆。

### 2.8.3 防盗喇叭的更换

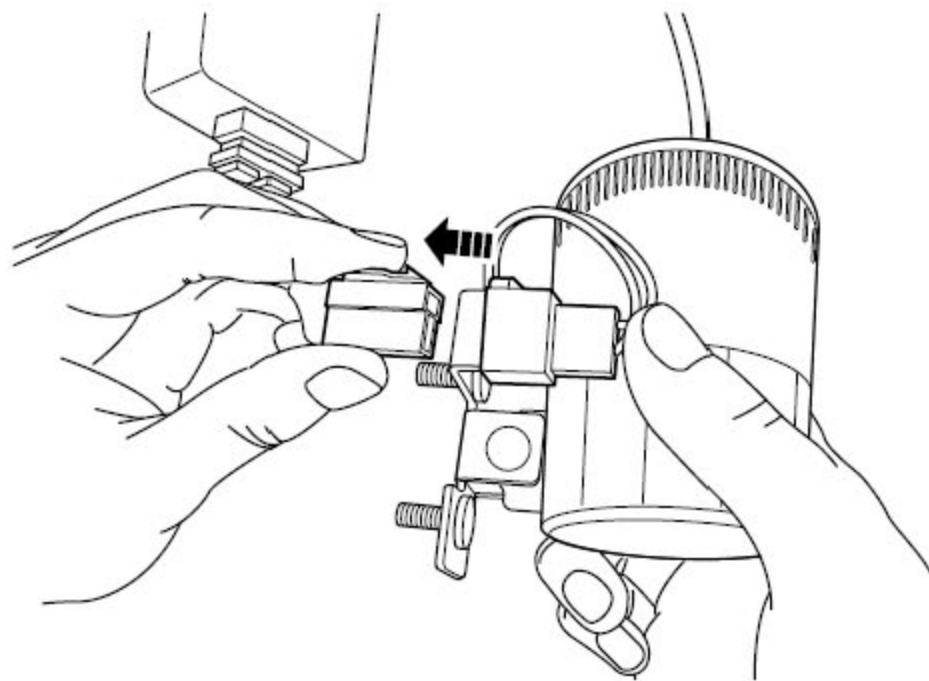
**拆卸程序:**

**警告!**

参见“警告和注意事项”中的“有关断开蓄电池的警告”。

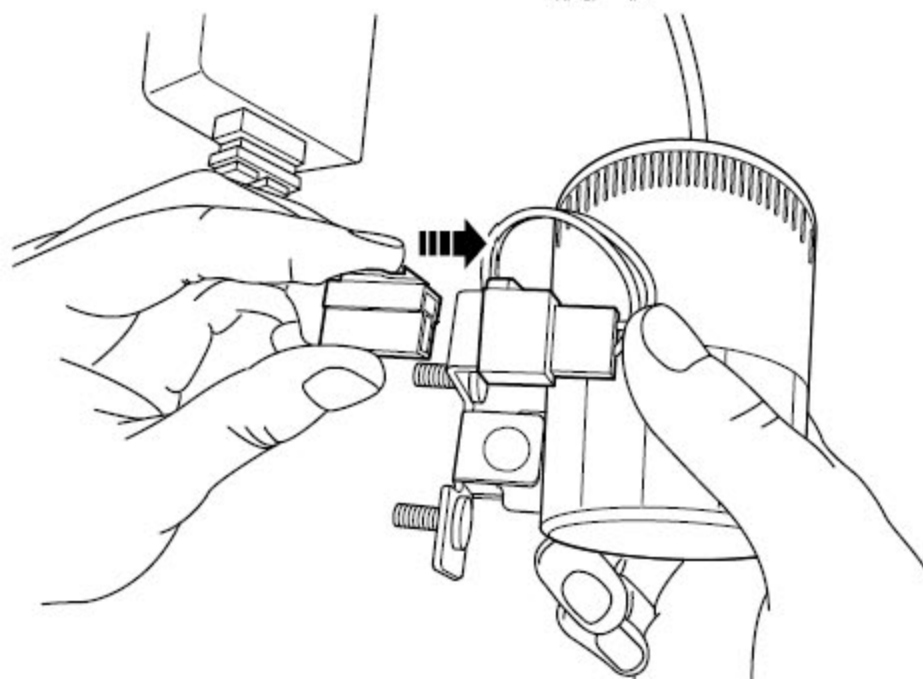


- 1). 断开蓄电池负极电缆，参见蓄电池电缆的断开连接程序。
- 2). 拆卸行李舱左侧饰板，参见行李舱装饰板的更换。
- 3). 拆卸防盗喇叭固定螺栓。



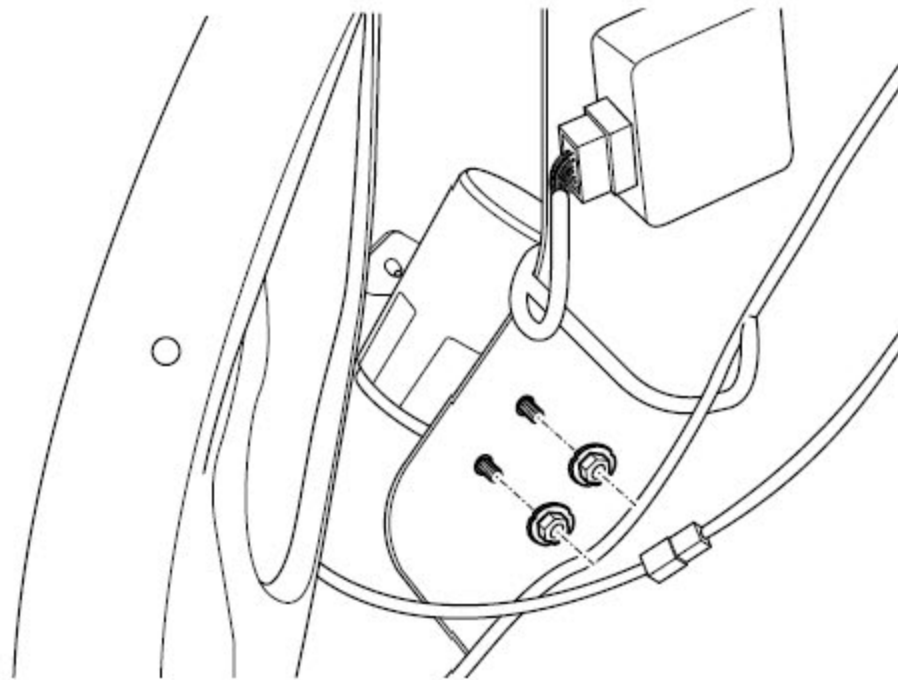
- 4). 断开防盗喇叭线束连接器。
- 5). 取出防盗喇叭。

**安装程序:**



- 1). 连接防盗喇叭线束连接器。





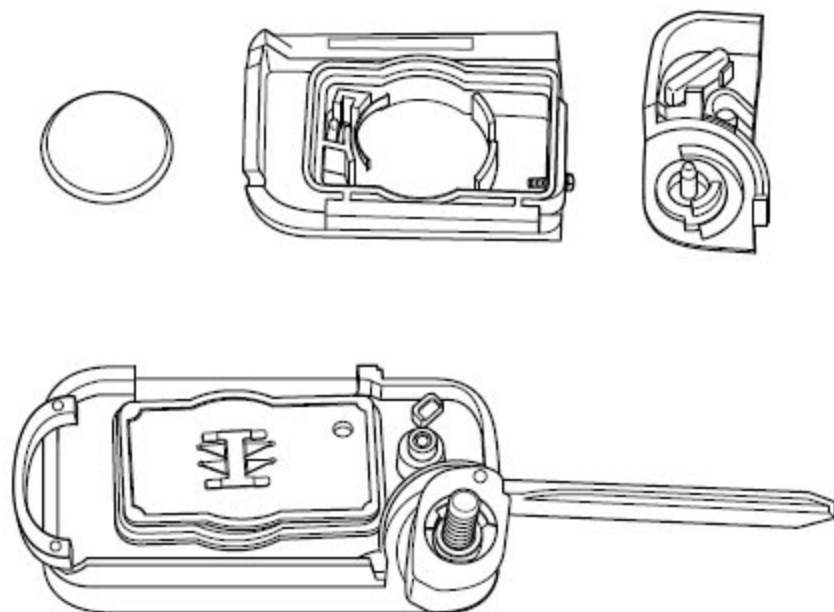
- 2). 安装防盗喇叭固定螺栓。力矩：10Nm(公制) 7lb-ft(英制)
- 3). 安装行李舱左侧饰板。
- 4). 连接蓄电池负极电缆。

#### 2.8.4 发动机罩微动开关的更换

拆卸与安装程序，参见发动机罩锁的更换。

#### 2.8.5 遥控发射极电池的更换

拆卸程序：



- 1). 拆卸遥控发射器盖固定螺钉。
- 2). 取下发射器盖。
- 3). 取出遥控发射器电池。

**安装程序:**

- 1). 安装遥控发射器电池。
- 2). 安装遥控发射器盖。
- 3). 紧固遥控发射器盖固定螺钉。  
力矩: 2Nm(公制) 1.5lb-ft(英制)

LAUNCH