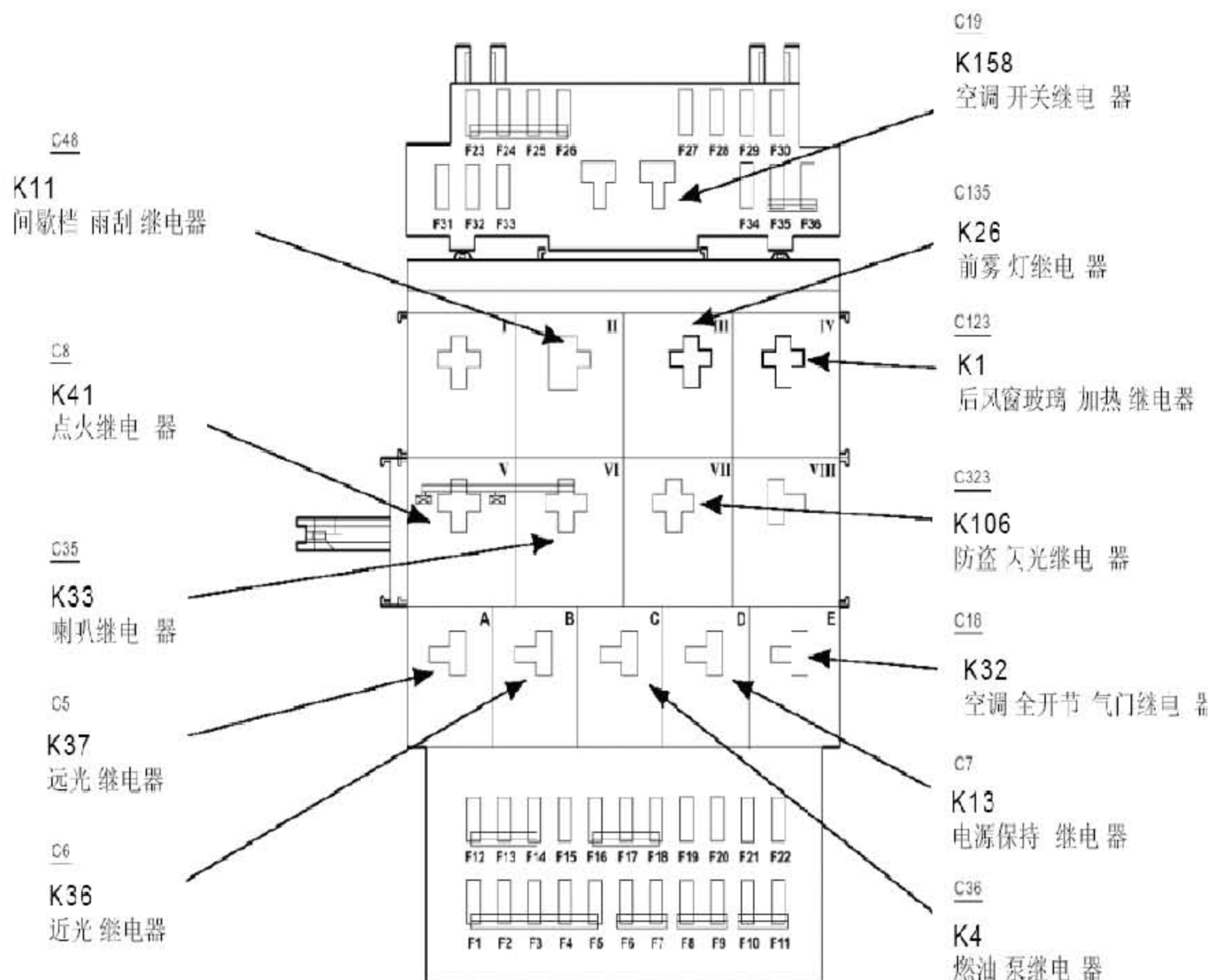


2.2 保险和继电器

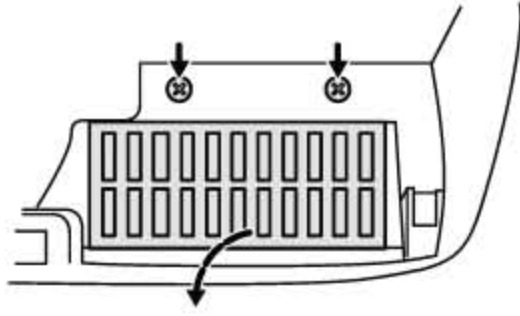
2.2.1 位置说明



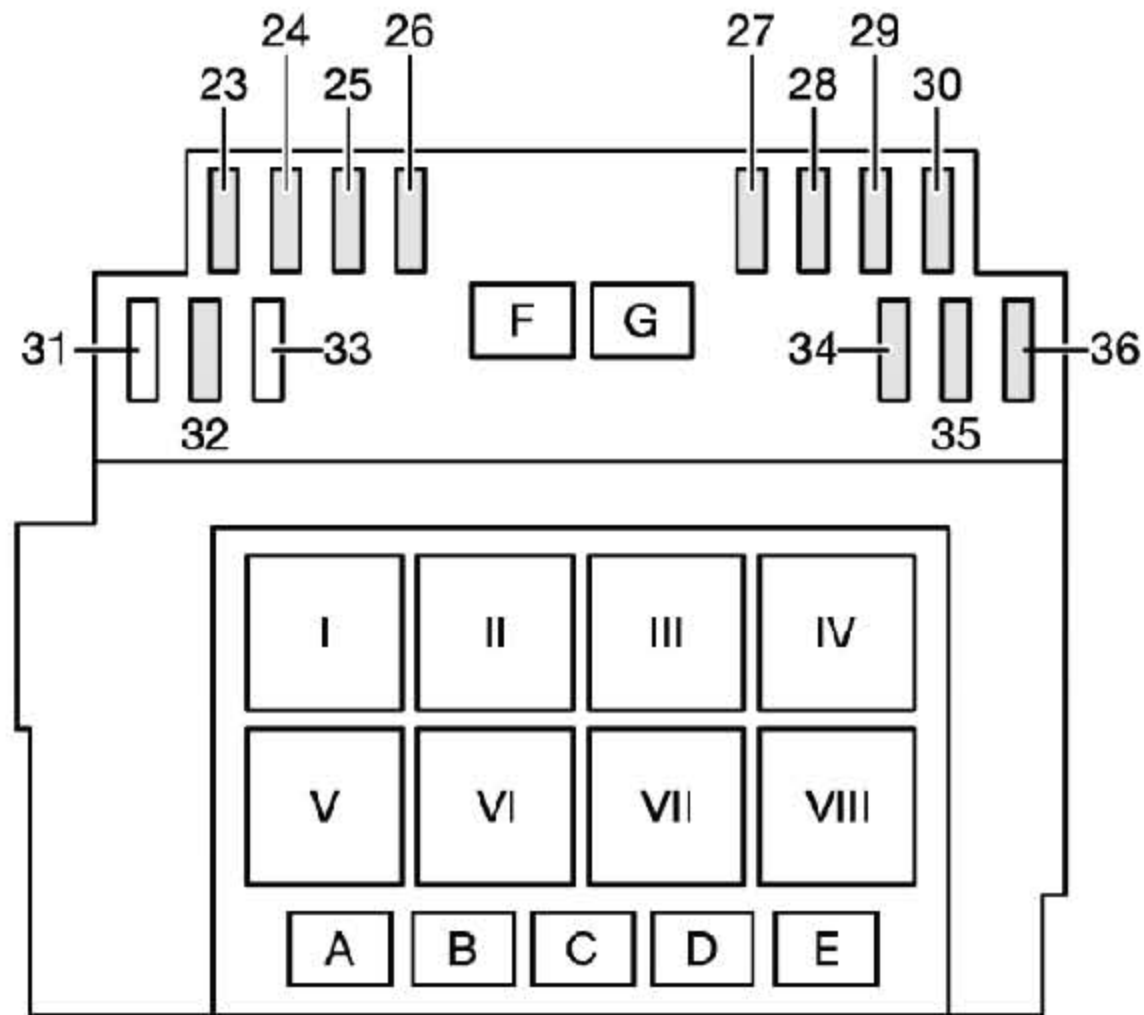
2.2.2 保险和继电器用途说明

中央保险盒（前部）			
保险丝	允许电流 (A)	颜色	保护电路
1	15	蓝	点烟器, 中央门锁, 电动后视镜
2	10	红	车内照明灯, 钟, 收音机电台记忆, 诊断系统
3	20	黄	后挡风玻璃加热器
4	15	蓝	发动机管理 (蓄电池)
5	15	蓝	危险警告灯
6	5	橘	左侧灯
7	5	橘	右侧灯
8	10	红	燃油泵
9	20	黄	点火开关指示灯, 前雾灯
10	10	红	左侧近光
11	10	红	右侧近光
12	20	黄	雨刮马达, 挡风玻璃清洗器泵
13	15	蓝	制动灯, 组合仪表, 倒车灯
14	15	蓝	电磁离合器
15	10	红	蓄电池指示灯
16	30	绿	热风马达
17	15	红	转向指示灯
18	30	绿	电动摇窗机
19	7.5	褐	收音机
20	15	蓝	发动机管理系统 (点火开关)
21	10	红	左侧远光
22	10	红	右侧远光

备注：检查或更换保险丝时，拆掉中央保险盒背后的螺丝即可。



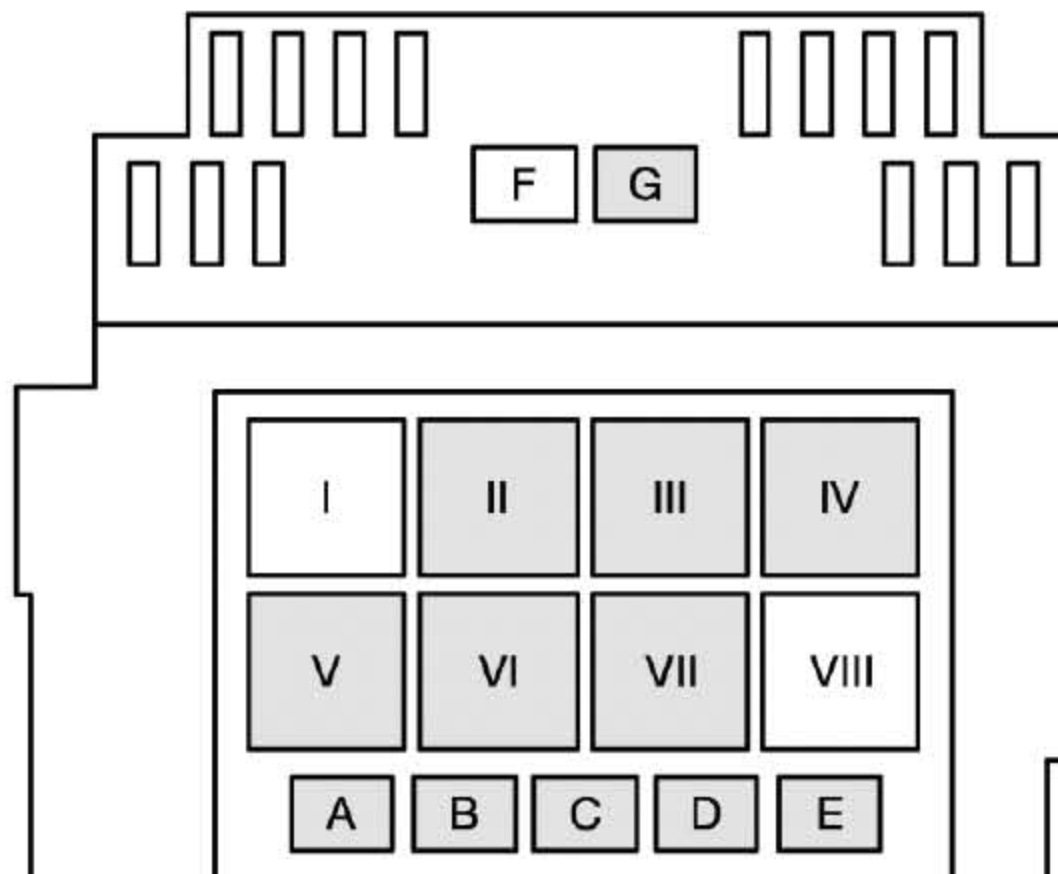
中央保险盒（后部）			
保险丝	允许电流 (A)	颜色	保护电路
23	20	黄	门锁模块（蓄电池）
24	20	黄	ABS
25	30	绿	ABS
26	15	蓝	喇叭
27	5	橘	倒车灯（仅用于装有自动变速箱的汽车）
28	5	橘	自动变速箱（蓄电池）
29	15	蓝	自动变速箱（点火开关）
30	10	红	后视镜加热器
31	-	-	未使用
32	10	红	氧传感器
33	-	-	未使用
34	3	紫	ABS
35	10	红	安全气囊
36	7.5	棕	门锁模块（点火开关）



继电器	颜色	保护电路
I	-	未使用

II	红	雨刮间歇操作
III	绿	前雾灯
IV	绿	后挡玻璃除雾器
V	绿	点火开关
VI	绿	喇叭
VII	灰	防盗闪光灯
VIII	-	未使用
IX	-	未使用
X	-	未使用
XI	-	未使用
XII	-	未使用
A	褐	远光
B	褐	近光
C	褐	发动机管理系统
D	褐	发动机管理系统
E	褐	电磁离合器
F	-	未使用
G	褐	电磁离合器

* 更换保险丝/继电器需要专业知识。



蓄电池接线盒 (BJB)

章节	说明	保险编号						
		FA	FB	FC				
		80A	80A	60A				
206-09A-00	防抱死控制系统							
303-03-00	发动机冷却系统			●				
303-04-00	燃油的加注与控制 系统	●						
303-06-00	起动系统							
303-07-00	发动机点火系							
303-14-00	发动机电控系统	●						
307-01-00	自动变速箱							
412-03A-00	空调			●				
413-00-00	组合仪表及仪表板 照明							
413-01-00	组合仪表							
413-06-00	喇叭							
413-07-00	时钟							
414-02-00	发电机与调节器							
415-01-00	音响装置							
415-03-00	扬声器							
417-01-00	外部灯光	●	●					
417-02-00	内部灯光	●						
418-00-00	数据通信网络							
419-01A-00	主动防盗系统							
501-09-00	后视镜							
501-11-00	玻璃, 框架及其机 构							
501-12-00	仪表板与控制台	●						
501-14-00	门把手, 门锁, 门 闩及进入系统	●						
501-16-00	雨刮器及喷水		●					
501-20B-00	辅助约束装置							
		FA	FB	FC				
		80A	80A	60A				

中央接线盒 (CJB)

保险编号																								章节
12	13	14	15	16	17	18	19	20	21	22	23	24	25	26	27	28	29	30	32	34	35	36		
20A	10A 15A	15A	10A	30A	15A	30A	7.5A	15A	10A	10A	20A	20A	30A	15A	5A	5A	15A	10A	10A	3A	10A	7.5A		
	●											●	●								●		206-09A-00	
																							303-03-00	
																			●				303-04-00	
																							303-06-00	
								●															303-07-00	
	●	●						●											●				303-14-00	
	●														●	●							307-01-00	
	●	●		●																			412-03A-00	
			●			●																	413-00-00	
	●									●													413-01-00	
														●									413-06-00	
							●																413-07-00	
	●																						414-02-00	
							●																415-01-00	
																							415-03-00	
	●		●		●					●	●					●			●				417-01-00	
																							417-02-00	
																							418-00-00	
							●				●											●	419-01A-00	
																							501-09-00	
	●					●													●				501-11-00	
																							501-12-00	
							●				●											●	501-14-00	
●																							501-16-00	
	●																				●		501-20B-00	
12	13	14	15	16	17	18	19	20	21	22	23	24	25	26	27	28	29	30	32	34	35	36		
20A	10A 15A	15A	10A	30A	15A	30A	7.5A	15A	10A	10A	20A	20A	30A	15A	5A	5A	15A	10A	10A	3A	10A	7.5A		