

6. 座椅总成

6.1 座椅的准备工作（工具）

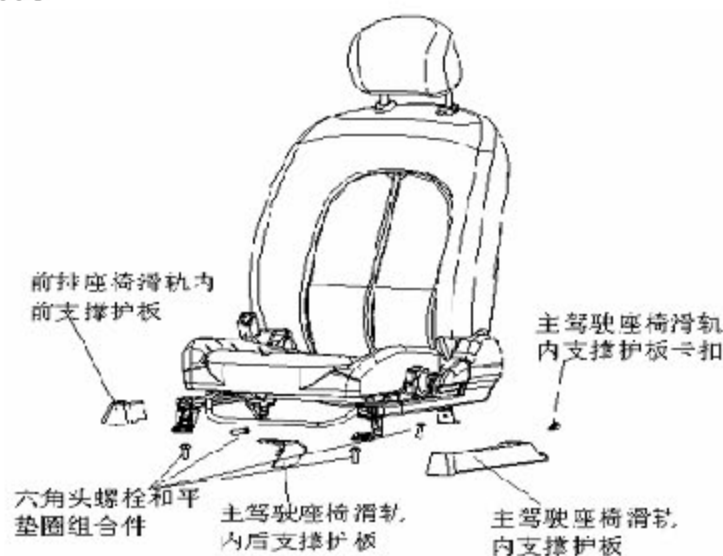
保护带	避免表面损坏
扭矩扳手	

6.2 座椅的扭矩规格

紧固件	N·m
前排座椅总成	
主驾驶总成 X 车身	20.4
副驾驶总成 X 车身	20.4
后排座椅总成	
座椅背铰链总成 X 座椅背架	18.1
中央座椅背铰链总成 X 座椅背架	18.1
中央座椅背铰链总成 X 车身	20.4

6.3 主驾驶总成组件和检修

6.3.1 组件结构



6.3.2 检修提示

- 安装步骤和拆卸步骤相反，因此，只对安装的额外步骤做了详细说明。
- 没有标扭矩规范的螺栓列在标准螺栓表中。

1). 拆下主驾驶座椅滑轨左支撑护板

- A). 拆下 1 个卡扣

- 注意：如果拆卸时损坏卡扣，则更换卡扣

- B). 拆下主驾驶座椅滑轨左支撑护板

2). 拆下前排座椅右前支撑护板

3). 拆下主驾驶座椅右后支撑护板

4). 拆下主驾驶座椅前滑轨支撑脚 X 车身 2 个螺栓

5). 拆下主驾驶座椅后滑轨支撑脚 X 车身 2 个螺栓和主驾驶座椅总成

- 6). 安装主驾驶座椅后滑轨支撑脚 X 车身
 - A). 用两个螺栓安装
 - B). 扭矩: 20.4N.m
- 7). 安装主驾驶座椅前滑轨支撑脚 X 车身
 - A). 用两个螺栓安装,
 - B). 扭矩: 20.4N.m
- 8). 安装主驾驶座椅滑轨右后支撑护板
- 9). 安装主驾驶座椅滑轨右前支撑护板
- 10). 安装主驾驶座椅左支撑护板
 - A). 安装主驾驶滑轨左支撑护板
 - B). 安装一个卡扣

6.4 副驾驶总成和检修

6.4.1 组件结构



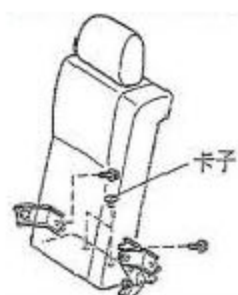
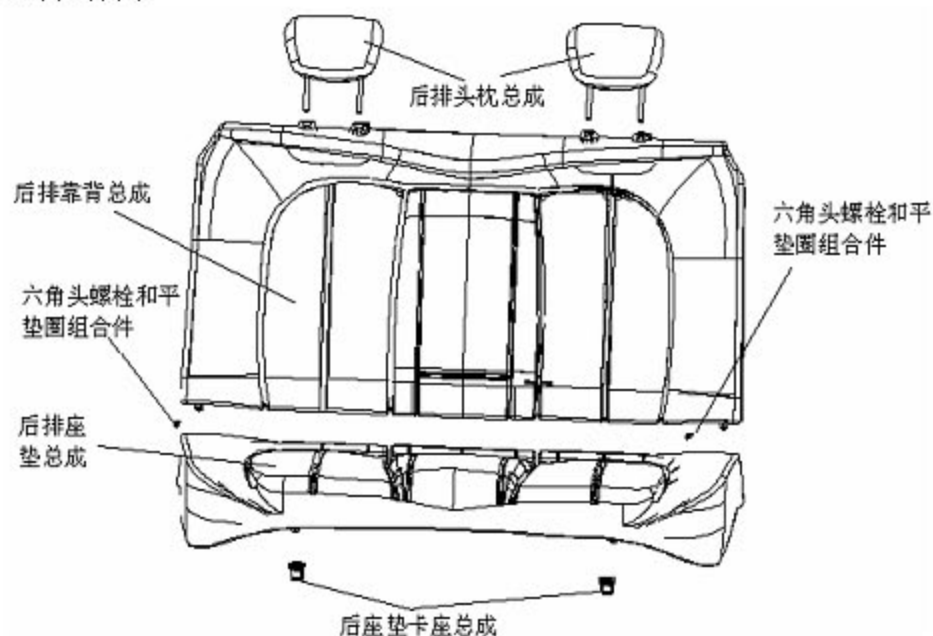
6.4.2 检修提示

- 安装步骤和拆卸步骤相反, 因此, 只对安装的额外步骤做了详细说明。
 - 没有标扭矩规范的螺栓列在标准螺栓表中。
- 1). 拆下副驾驶座椅滑轨右支撑护板
 - A). 拆下 1 个卡扣
 - 小心: 如果拆卸时损坏卡扣, 则更换卡扣
 - B). 拆下副驾驶座椅滑轨右支撑护板
 - 2). 拆下副驾驶座椅滑轨左前支撑护板
 - 3). 拆下副驾驶座椅滑轨左后支撑护板
 - 4). 拆下副驾驶座椅前滑轨支撑脚 X 车身 2 个螺栓
 - 5). 拆下副驾驶座椅后滑轨支撑脚 X 车身 2 个螺栓和副驾驶座椅总成
 - 6). 安装副驾驶座椅后滑轨支撑脚 X 车身
 - A). 用两个螺栓安装
 - 扭矩: 20.4N.m
 - 7). 安装副驾驶座椅前滑轨支撑脚 X 车身

- A). 用两个螺栓安装
扭矩: 20.4N.m
- 8). 安装副驾驶座椅滑轨左后支撑护板
- 9). 安装副驾驶座椅滑轨左前支撑护板
- 10). 安装副驾驶座椅右支撑护板
 - A). 安装副驾驶座椅滑轨右支撑护板
 - B). 安装一个卡扣

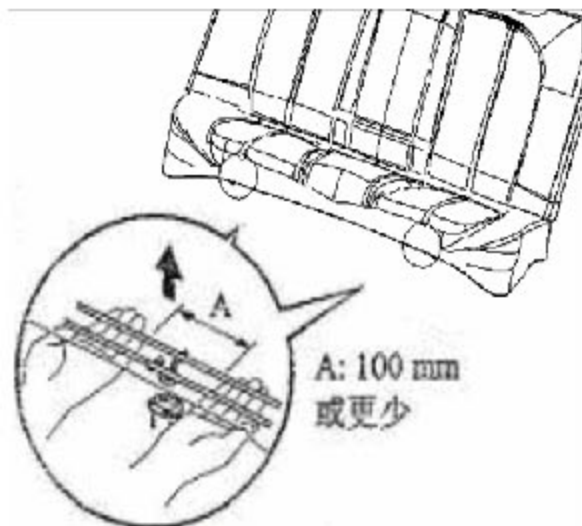
6.5 座椅总成的组件和检修（仅适用于整体式座椅）

6.5.1 组件结构



6.5.2 检修提示

- 安装步骤和拆卸步骤相反，因此，只对安装的额外步骤做了详细说明。
 - 没有标扭矩规范的螺栓列在标准螺栓表中。
- 1). 拆下后座椅垫总成上拉座椅垫前面的 2 个突出部分，然后将其拆下。
- 注意：衬垫架容易变形。为了避免衬垫架变形，一定要把手放在如图所示的两个挂钩旁边。



2). 拆下后排座垫总成

将靠背上的下固定点螺栓拧开，然后稍用力向上提靠背。



6.5.3 安装过程

1). 安装后排靠背总成

将后排靠背上固定拉环放入车身上固定位置，稍用力向下压，然后把靠背下固定点用螺栓固定到车身上。

2). 安装后座软垫总成

A). 将坐垫向后推压，使靠背压住坐垫至前侧两挂钩位置对准车身卡座处。

B). 将座椅骨架挂钩插到 2 个卡座总成上（前侧）。

提示：确认座椅垫安装牢固。

7. 电动天窗

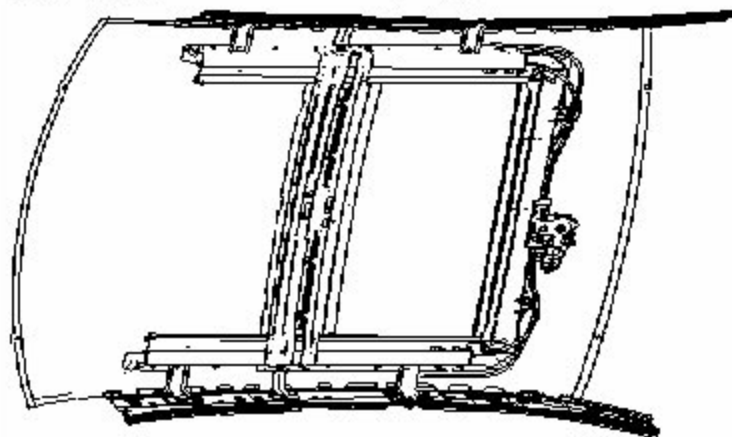
7.1 概述

天窗采用负压换气式原理,依靠汽车行驶中气流在天窗上的快速流动而形成负压区,从而将车内污浊的空气抽出,新鲜空气从进气口补充的方式进行通风换气,能够有效的保持车内空气流通,为车主带来舒适、健康和安,使乘员享受自由切换新鲜空气,增强贴近大自然的感觉。还能增加汽车的美观,提高汽车的档次,是豪华的象征。同时,使用天窗具有节能的效果,打开天窗,利用负压换气降温比单纯的使用空调降温速度要快数倍。另外,为安装内饰提供支撑,为外观项目提供适当的表面。

G3 电动天窗是一款内藏式的,由天窗电机所产生的转矩通过齿轮传送给软轴,从而带动天窗玻璃的滑动,根据天窗电机的正转和反转,来决定向前滑动还是向后滑动,也就决定了天窗玻璃打开还是关闭。另外配有电子控制系统,能达到开、关、停的功能,还有诸如舒适性、通风性、隐私性和安全性。天窗整体上厚度薄,保证车内有较大的空间,天窗使用的轻质合金材料也已经充分考虑到克服变形的问题。当然,模块化的设计保证了拆卸保养的方便。整体上说是一款设计人性化和技术比较先进的电动天窗。

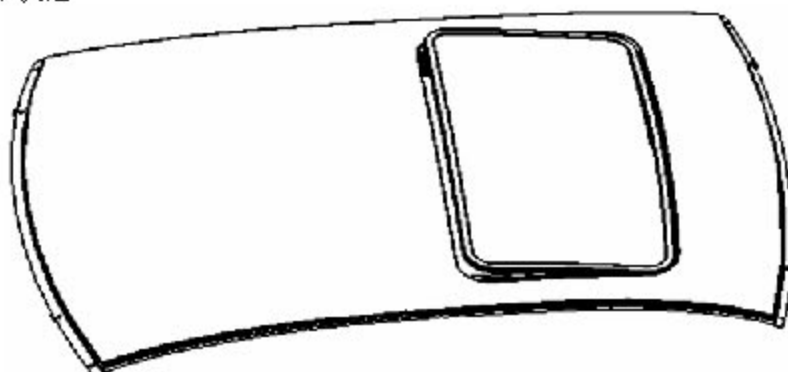
7.2 电动天窗的基本结构（电动内藏式）

该电动天窗的基本结构如图 1 所示。它主要由天窗电机、缓冲杆、水槽、滑道、横梁、软轴、玻璃等组成

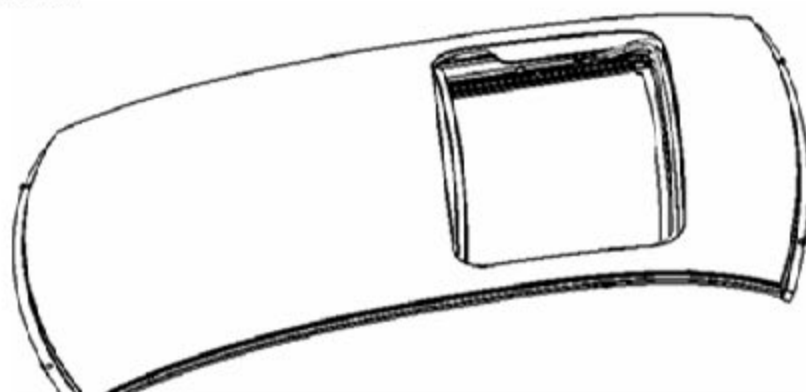


7.3 电动天窗的工作状态

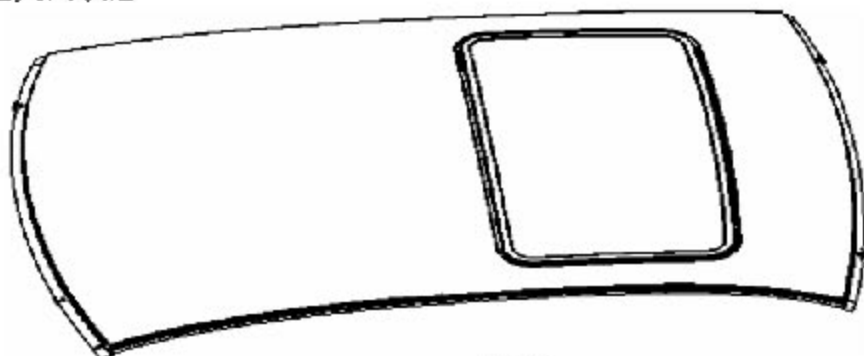
1). 天窗斜开状态



2). 天窗全开状态



3). 天窗全关闭状态



7.4 电动天窗具备的功能

- 高品质电机
- 电动控制
- 隔热、防紫外线钢化玻璃强度非常大，一旦破碎后，会变成颗粒状，不会对乘客造成伤害。
- 防漏水设计 天窗内部安装有导水管，绝无漏水之虞
- 曲面玻璃 天窗的弧度与您的车顶的弧度更好匹配

7.5 电动天窗控制开关操作说明

1). 电动天窗天窗基本动作：关闭、全开、斜开。

循环过程：关闭—斜开（up）—关闭（down）；

关闭—全开（open）—关闭（close）

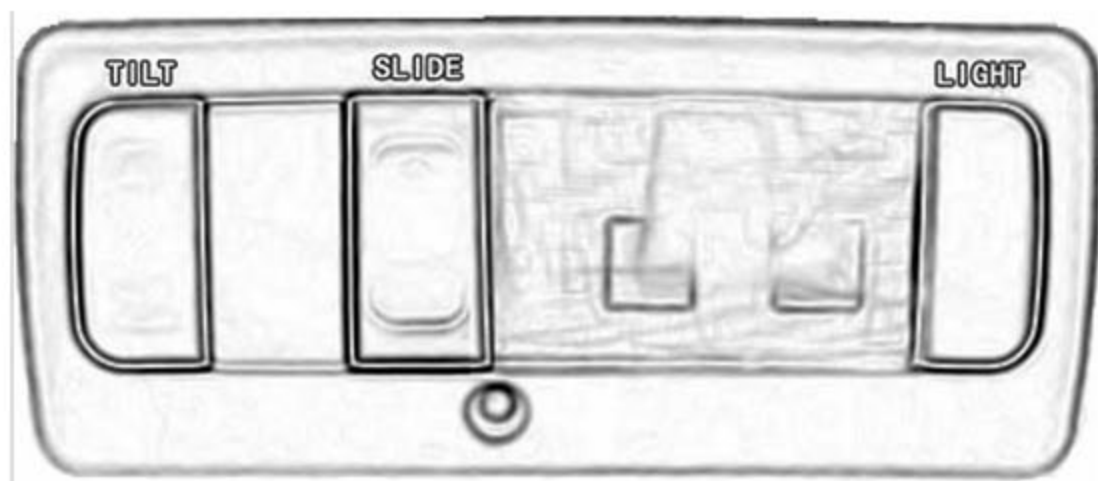
斜开：长按 up 键，天窗斜开，

下降关闭：长按 down 键，天窗关闭，

全开：长按 open 键，天窗全开，

关闭：再按 close 键，天窗关闭，

●注意：在按键过程中，必须长按按键不放，直至天窗动作完成，否则按其他控制键天窗不会动作。



图（一）控制开关

图（一）所示方向:

斜开 ↑ (up) 全开 ↑ (open)

TILT SLIDE

下降关闭 ↓ (down) 关闭 ↓ (close)

7.6 电动天窗的维护与保养

通过定期规范的维护与保养，可更安全有效的使用电动天窗，并尽可能的延长天窗的使用寿命：

- 1).使用一段时间后，天窗的滑道、缝隙中一般会有不少砂粒沉积，如不定期清理，则会磨损天窗各部件。应经常清理滑道四周，避免砂粒沉积，延长天窗密封条的使用寿命。一般在使用 2~3 个月的时候，把密封胶条周边、滑道用湿棉布包裹在螺丝刀顶部沾着清洗水，伸入进行清洁，滑道待擦干净后涂抹少许润滑脂，这样就可以延长天窗密封条和滑道的使用寿命。
- 2).开启天窗前应注意车顶是否有阻碍天窗玻璃运行的障碍物。
- 3).使用天窗最大的顾虑就是漏雨、漏水，天窗的正确使用和保养能有效避免漏水。在进入雨季之前，除了清理滑道、密封条缝隙里的沙尘，还应在密封条等塑料部件上喷涂少许塑料防护剂或滑石粉。
- 4).冬季在雪后或者洗车后，天窗玻璃与密封条可能被冻住，这时如果强行打开天窗，易使天窗电机及密封条损坏。正确的做法是，在雪后或者洗车后，将天窗打开，擦干边缘残留的水分，或待车内温度上升确认解冻后再打开天窗。此外，下雨时严禁开启天窗，雨后，行车至水大致吹干（约十分钟）后再将天窗打开，或是直接用干布将玻璃与外框之间的水擦干。这可以避免由此而引起的漏水现象。
- 5).在极为颠簸的道路上最好不要完全打开天窗，否则可能因天窗和滑道之间振动太大而引起相关部件变形甚至使电机损坏。
- 6).在使用电动天窗时，一定要特别注意控制开关的使用，因为很多天窗的故障都是由于使用不当而引起的。
- 7).天窗玻璃的设计有隔绝热能和防紫外线的功能，请用软布和清洁剂清洗，切勿用粘性清洗剂清洗。要定期用机油或润滑剂清洁天窗机械部分，一般两个月至少清洁一次。
- 8).严禁小朋友将天窗当“玩具”，若任令他们反复开来开去，除了耗电、容易损坏电机之外，还有被夹伤的危险性。
- 9).绝对不要让油污碰到天窗密封胶条，以免其老化而削弱天窗的密封性能。

- 10). 天窗下水管部位进行维修时，禁止为便于下水管的安装而使用油脂(如黄油)，下水管材同黄油接触后有引起裂开的风险。
- 11). 下水管内部或下水口堵塞，水没地方去，就会发生渗漏：若下水管内或下水口堵塞，积水就会从天窗四周与下水管接头处向车内溢出；若左后下排水口堵塞，积水就会从下水管与下水口接头处溢出在后备箱内。因此平时应做到经常检查天窗下水管及下水口，及时取出飞入的小树叶、小草屑及小杂物，以防堵塞排水口。一旦发现排水管路堵塞了，除了及时去维修店处理外，也可将天窗全开，找一根稍有弹性的网线，从接水槽四角的落水孔向下疏通，也可用高压气对准吹除堵塞物。
- 12). 每年都应该进行一定的保养，进入暴晒期前应喷一些橡塑保护剂；进入冬季前，对机件进行必要的润滑
- 13). 任何情况下，天窗断电会引起天窗出现使用功能紊乱，应首先对天窗重新进行初始化后再使用
- 14). 如有其他问题与天窗维修站联系，以免造成损失。

7.7 电动天窗的检修

电动天窗有些部件的维修只能在有专用工具和维修设备的条件下，由专业维修人员进行。如果 G3 电动天窗在使用过程发生异常情况时，请按后表中的方法检修。

1). 主要部件位置图：



2). 检查电动天窗电机：

A). 检查电动天窗电机工作情况。在天窗机械机构完全正常的情况下，首先将蓄电池正极与电动天窗电机端子 3 相连，负极与端子 1 相连，然后颠倒一下正负极连线，看天窗是否打开或关闭，天窗应在没有任何异常声音的情况下打开或关闭。若天窗不打开或关闭，则更换电动天窗电机。

B). 检查电动天窗限位开关导通性。不符合要求，则应更换电动天窗电机。

C). 检查电动天窗电机接地电路导通。不符合要求，则应更换电动天窗电机。

D). 检查电动天窗电机电路断路器的工作情况。将电动天窗完全打开，按下电动天窗开关 OPEN 按钮，检查在 10~90s 内电动天窗电机电路断路器是否发出噪音。将电动天窗完全打开，按下电动天窗开关 CLOSE 按钮，检查电动天窗是否在 20s 内完全关闭。若工作情况不符合要求，则应更换电动天窗电机。

7.8 电动天窗的拆卸与安装

天窗发生运动故障时，若天窗处于零位(关闭)状态，则从车顶上拆下移动玻璃总成，然后进行检修，而如果天窗未处于零位(关闭)时，则需要将整个天窗从车顶上拆下进行检修。

1). 移动玻璃总成的拆卸和安装

将移动玻璃总成左右两侧各两个螺钉拆下，托住移动玻璃总成从汽车外部将其取下。安装时按照与拆卸相反的顺序进行，确保此时天窗运动机构处于零位(关闭)状态，在车内托住天窗玻璃，调整移动玻璃总成在车顶盖开口的高低位置至合适的高度拧紧左右两侧的螺钉

2). 天窗的拆卸和安装拆下车顶内饰：拆下天窗控制板，断开天窗电机接头；断开四个下水管与水槽的连接；拆下固定天窗骨架到车顶的左右及前侧螺栓或螺母，小心地拆下天窗骨架。安装时按照与拆卸相反的顺序进行，安装下水管时确保其没有夹挤或扭结

3). 滑动机构的拆卸和安装

拆下滑板挡块、护板挡块；拆下天窗护板总成，检查滑道是否有积尘，清理积尘；拆下凸轮组合与安装板滑板组合紧固螺钉（左、右对称）；拆下缓冲杆组合；拆下左、右限位板，检查有无裂痕，如存在裂痕，要求更换。

安装时按照与拆卸相反的顺序进行，安装时确保左、右凸轮滑板组合为零位且平行

4). 天窗电机的拆卸与安装：

出现电机失效(零位不对或没有零位)需要更换电机时，先将电机与软管座和水槽相连的三个螺栓拆下，然后即可取下电机。电机的安装按照与拆卸相反的顺序进行，电机安装之前需要确保电机和天窗运动机构都处于零位状态

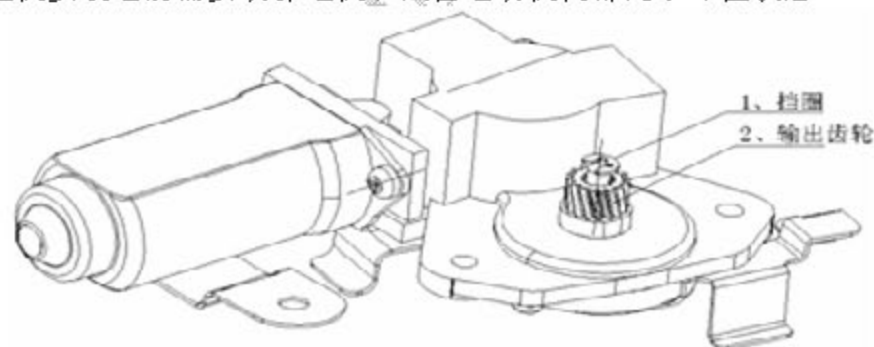


图 A 齿轮及挡圈的安装

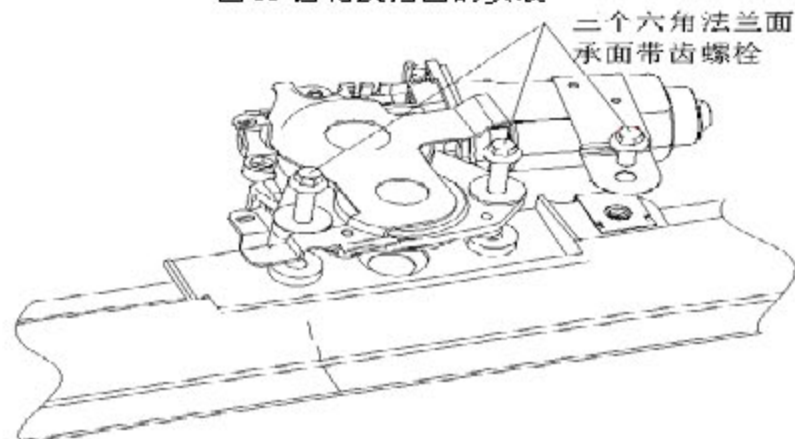


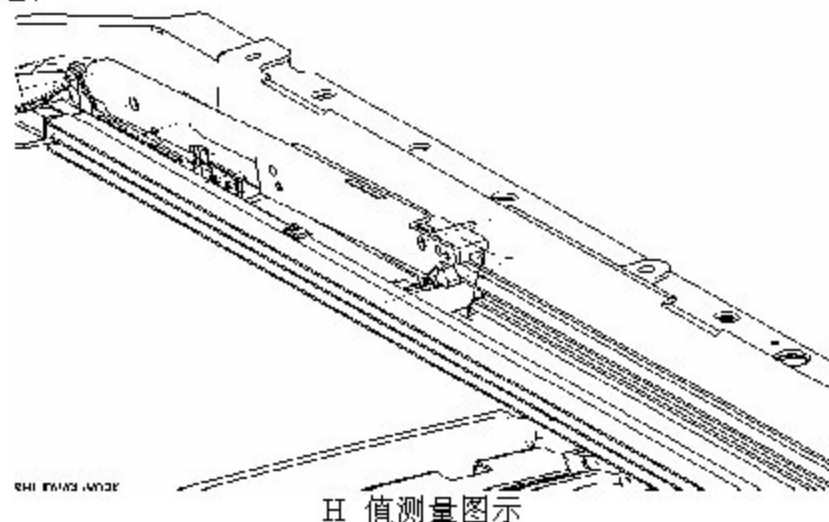
图 B 电机的安装

5). 电机调零:

将装好齿轮、挡圈的电机接上控制线路板和电源后, 长按 close 到不动为止, 此时按 up, 到自动停止, 然后按 close, 自动停止后按 open 到天窗全开状态, 然后再按 close 到天窗全闭状态, 此时电机为第一零位状态。

6). 运动机构调零:

A、用人力将左、右凸轮滑板组合在滑道里分别推到天窗关闭时机构所在的零位位置附近;



附图: G3 电动天窗结构分解:

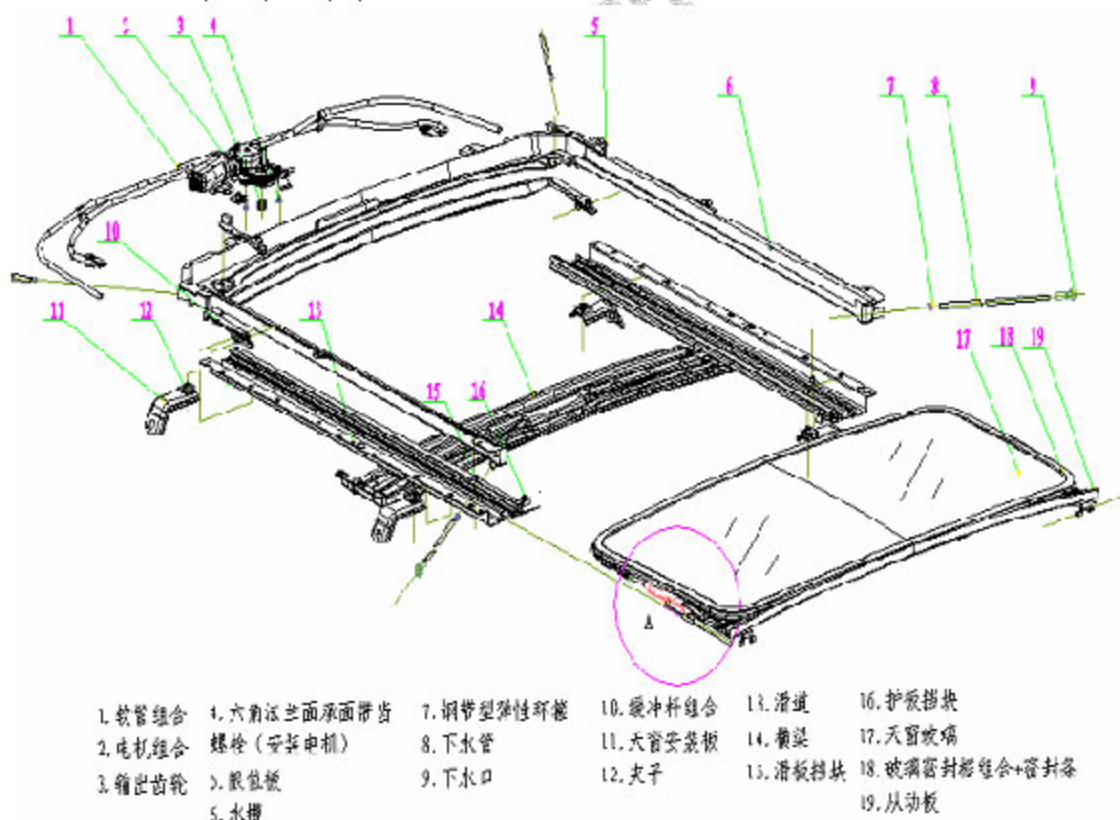
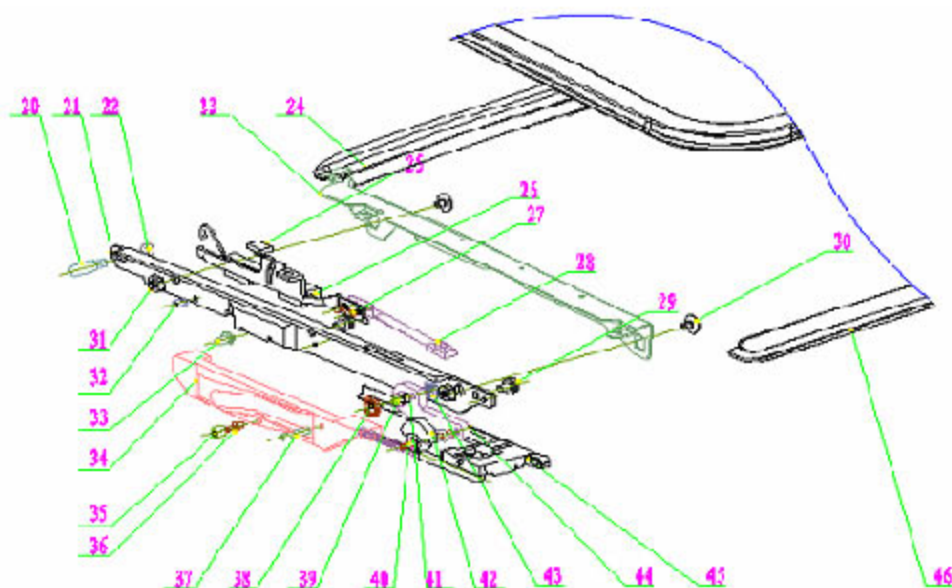


图 1 天窗结构总图



- | | | | | |
|-----------|----------------------------------|-----------|-----------|-----------|
| 20. 转轴 | 26. 滑板 | 31. 焊接方螺母 | 37. 凸轮销 | 43. 滑臂凹坑盖 |
| 21. 玻璃安装板 | 27. 簧片柳钉 | 32. 限位销A | 38. 滑臂滚轮 | 44. 滑臂 |
| 22. 密封胶圈 | 28. 簧片 | 33. 限位销B | 39. 滑臂小滚轮 | 45. 转轴组合 |
| 23. 玻璃固定板 | 29. 十字槽盘头组合螺钉(弹垫+平垫) 镀黑锌(凸轮与安装板) | 34. 凸轮 | 40. 滑臂转轴 | 46. 加强板B |
| 24. 加强板A | 30. 十字槽盘头组合螺钉(大平垫) 镀黑锌(安装玻璃) | 35. 液轮 | 41. 滑臂小滚轮 | |
| 25. 缓冲块 | | 36. 凸轮滚轮轴 | 42. 弹性轮组合 | |

图 2 A 区结构分解图

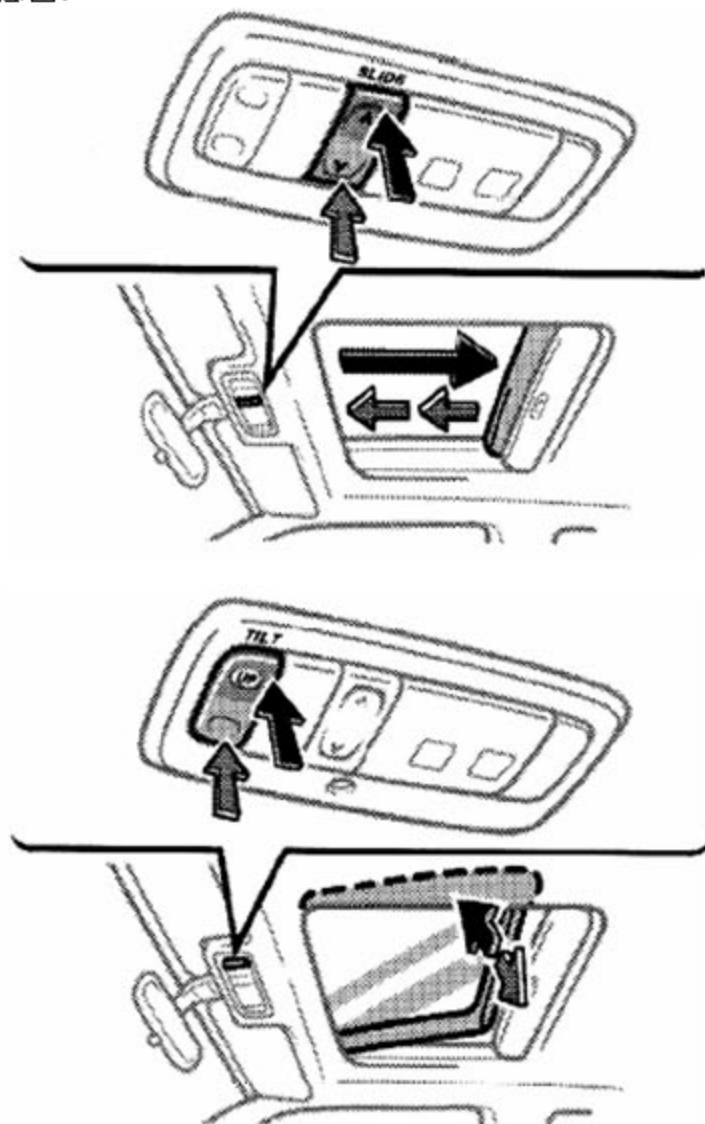
7.9 电动天窗故障症断解决表

异常情况	可能发生的原因	解决办法
天窗不能完成开、关动作	1. 滑道积尘	对滑道进行清洗，待擦干净后涂抹少许润滑脂
	2. 安装板滑板组合变形	较小程度的变形可用工具适当调整，严重变形将更换零部件
	3. 凸轮严重磨损	更换新的凸轮
	4. 运行时间久，限位板断裂	更换新的限位板
	5. 滑臂卡滞	对凸轮槽进行擦拭后，涂抹润滑脂或对滑臂边缘打磨
	6. 天窗电机线路走向错误	重新正确连接线路
	7. 天窗电机断路	连接线路
	8. 电机耗损，使用几年后电机性能逐渐降低	更换新的电机
	9. 安装板 T 型螺母脱落	用胶水粘接
	10. 插接件中插头与插座连接不到位	重新安装插接件中插头与插座
	11. 插接件中插头不清洁	用干净的布将触点擦拭干净
	12. 控制电路板断路	重新接线
	13. 电机输出齿轮与软轴啮合不佳	重新调整安装
	14. 簧片卡在滑道里	调整至适当位置，重复运行几次

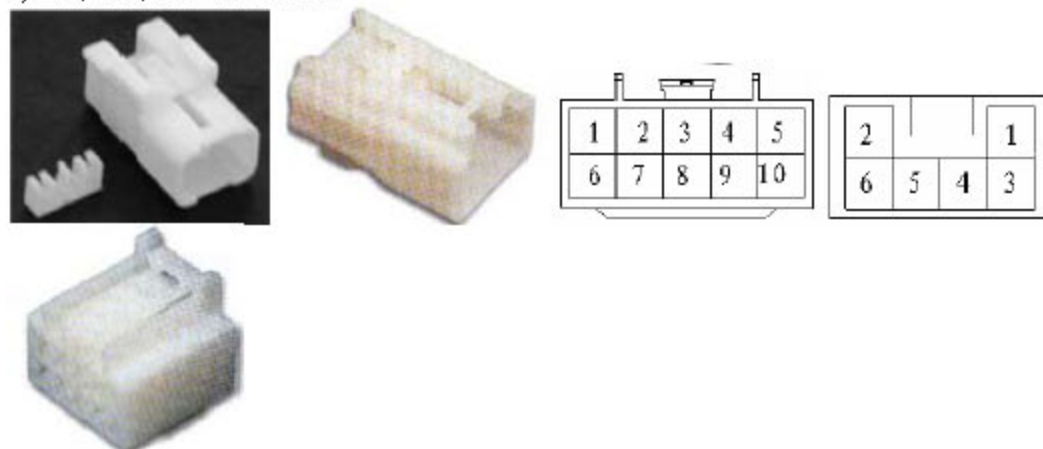
天窗不能完成升、降动作	1、天窗玻璃过大	更换玻璃
	2、长期运行，螺钉松动，使得天窗玻璃安装位置靠后	将天窗玻璃拆下重新安装，安装时使玻璃尽量靠前，紧固螺钉
	3、限位板倒角处与限位销 B 有干涉	对限位板进行稍许打磨
	4、簧片弹力下降	更换新的零件
	5、运行时间久，天窗下降时运动机构窜动较大，左右簧片没有正好处在滑道上相应的槽内	修整簧片位置
渗水或漏水	1、下水管内部或下水口堵塞	经常检查天窗水槽，及时取出飞入的小树叶、小草屑及小杂物
	2、压条破裂	更换新的压条
天窗异响、抖动大	1、在打开或者关闭时，天窗的边缘总会和窗框有摩擦，由于接触的位置经常风吹雨打，灰尘和沙粒越积越多或者润滑不够	用湿抹布沾着清洗水进行擦拭，待干净后涂抹少许润滑脂
	2、凸轮槽内有杂物	拆开进行清理后，涂抹少许润滑脂
	3、天窗开启时簧片与滑道有明显干涉	调整左、右安装板滑板组合
	4、缓冲杆与车顶有摩擦	打磨缓冲杆
	5、天窗压条与车顶开口处摩擦	天窗压条与车顶接合处加少许水润滑
天窗控制电路板按键失灵	线路接触不良	检查线路，重新连接
天窗运动缓慢、不顺畅	1、运动机构如弹性轮上缺润滑脂	将运动机构先进行擦拭然后抹润滑脂
	2、电机过热	让电机停止运行直至温度降下来再运行
	3、软轴运行阻力过大	滑道内涂抹少许润滑脂
密封条脱落	密封条与车顶经常性摩擦	更换新的密封条
密封条老化	使用时间久或环境恶劣	经常使用滑石粉防止老化或更换新的密封条
天窗运行未至零位开启	凸轮滚轮轴脱落	更换凸轮组合

7.10 电动天窗电控部分检修

1). 操纵开关示意图:



2). 电动天窗端电压端口:



M2 元器端电气接口 M2 线束端电气接口示意图

M1 元器端电气接口 M1 线束端电气接口 M1 线束端电气接口示意图, 关于 M1、M2 端电压检查见本节 4- (6)。

3). 电动天窗电路故障症状表:

故障症状	故障原因	故障症状	故障原因
电动天窗系统不工作	1. 保险有故障 2. 前室内灯及开关总成有故障 3. 天窗电机有故障 4. 配线有故障	电动天窗系统滑动调节单项不工作	1. 前室内灯及开关总成有故障 2. 天窗电机限位开关有故障 3. 配线有故障
电动天窗系统倾斜调节单项不工作	1. 前室内灯及开关总成有故障 2. 天窗电机限位开关有故障 3. 配线有故障	电动天窗系统半途停止工作(电机总成中没有掺杂任何异物)	1. 前室内灯及开关总成有故障 2. 天窗电机限位开关有故障 3. 配线有故障

4). 电动天窗电控部件检查:

A). 检查电动天窗电机:

在天窗机械机构完全正常的情况下, 首先将蓄电池正极与电动天窗电机端子 3 相连, 负极与端子 1 相连, 看天窗是否打开, 反之, 看天窗是否关闭, 天窗应在没有任何异常声音的情况下应打开或关闭。若天窗不打开或关闭, 则更换电动天窗电机。

电动天窗电机连接器见 M2。

B). 检查电动天窗限位开关导通性:

1 号限位开关在 OFF 位置时, 电动天窗限位开关端子 5 与 6 间应不导通; 1 号限位开关在 ON 位置时, 电动天窗限位开关端子 5 与 6 间应导通。2 号限位开关在 OFF 位置时, 电动天窗限位开关端子 4 与 6 间应不导通, 2 号限位开关在 ON 位置时, 电动天窗限位开关端子 4 与 6 间应导通。若导通性不符合要求, 则应更换电动天窗限位开关。

C). 检查电动天窗电机接地电路

电动天窗电机连接器端子 2 与车身间应导通, 若导通性不符合要求, 则应更换电动天窗电机。

D). 检查电动天窗电机电路断路器的工作情况将电动天窗完全打开, 按下电动天窗开关 OPEN 按钮, 检查在 10~90s 内电动天窗电机电路断路器是否发出噪音。将电动天窗完全打开, 按下电动天窗开关 CLOSE 按钮, 检查电动天窗是否在 20s 内完全关闭。若工作情况不符合要求, 则应更换电动天窗电机。

E). 检查前室内灯及开关总成操纵功能:

a). 手动检查滑动开启操作情况

将点火开关转至 ON 位置, 按下电动天窗开关 OPEN 按钮, 检查电动天窗是否滑动并完全打开。

b). 手动检查滑动关闭操作情况

将点火开关转至 ON 位置, 按下电动天窗开关 CLOSE 按钮, 检查电动天窗是否滑动并完全关闭。

c). 检查斜升操作

将点火开关转至 ON 位置, 按下电动天窗开关 UP 按钮, 检查天窗玻璃是否

斜升。

d). 检查斜降操作

将点火开关转至 ON 位置, 按下电动天窗开关 DOWN 钮, 检查天窗玻璃是否斜降。

F). 检查前室内灯及开关总成继电器和开关导通性能

a). 脱开前室内灯及开关总成线束端连接器, 按表中的要求, 检测前室内灯及开关总成配线侧连接器各端子间的电压和导通性。若检查结果不符合表中要求, 则检查相关电路。前室内灯及开关总成连接器见 M1。

测试端子	测试条件	标准值
1—车身	—	不导通
4—车身	点火开关在 ON 位置	不导通
6—车身	—	导通
7—车身	2 号限位开关在 ON 位置	导通
9—车身	1 号限位开关在 ON 位置	导通
10—车身	—	不导通

b). 插回前室内灯及开关总成连接器, 按表中的要求, 从连接器背面检测前室内灯及开关总成配线侧连接器各端子间的电压和导通性。若检查结果不符合表中要求, 则检查相关电路。前室内灯及开关总成连接器见 M1。

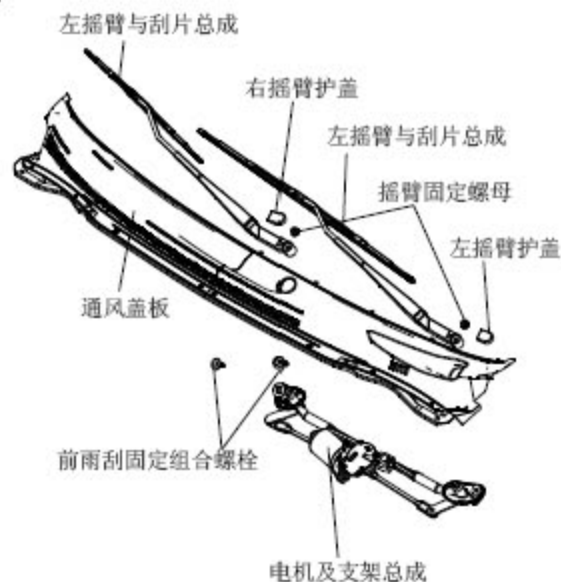
测试端子	测试条件	标准值
10—车身	每个开关在 OFF 位置	不导通
1—车身	每个开关在 OFF 位置	不导通
10—车身	点火开关在 ON, 电动天窗完全关闭, 1 号限位开关在 ON 位置, 2 号限位开关在 ON 位置, 滑动开启开关 OFF→ON (开启侧)	0V→10~14V
1—车身	点火开关在 ON 位置, 滑动天窗完全打开, 1 号限位开关在 ON 位置, 2 号限位开关在 ON 位置, 斜升开关 OFF→ON (关闭侧)	0V→10~14V
10—车身	点火开关在 ON 位置, 斜升, 1 号限位开关在 OFF 位置, 2 号限位开关在 OFF 位置, 滑动开启开关 OFF→ON (斜降侧)	0V→10~14V
1—车身	点火开关在 ON 位置, 停止斜升, 1 号限位开关在 OFF 位置, 2 号限位开关在 OFF 位置, 升起开关 OFF→ON (倾斜开启侧)	0V→10~14V

8. 雨刮洗涤系统

8.1 前雨刮的拆卸

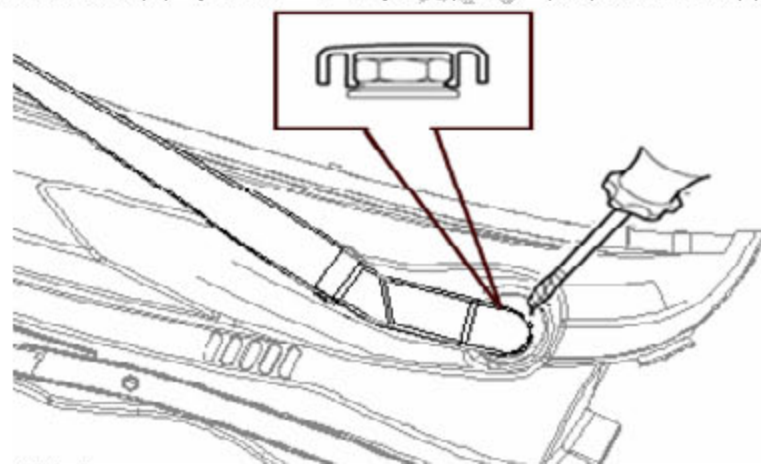
警告：进行任何维护工作之前，一定要先解除安全气囊系统

1). 前雨刮总成图如下



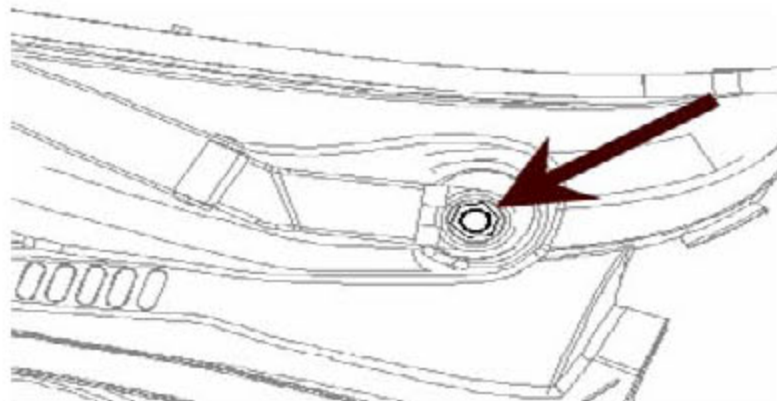
2). 拆卸前雨刮摇臂护盖

用一个在刀口包有保护胶带的一字起如图所示，拆卸前雨刮摇臂护盖。



3). 拆卸前雨刮摇臂

运行前雨刮，使其停留在雨刮电机自动回位的位置。卸掉螺母和前雨刮左臂和右臂。



4). 拆卸前风窗通风盖板

卸掉通风盖板固定子母扣，脱开卡爪，然后移除前通风盖板左盖板，将洗涤软管从其上分离。

5). 拆卸雨刮连杆总成

拔出刮水电机接插件，用弯嘴钳子将固定在雨刮上的线束固定卡扣拆除。拆下 2 个固定螺栓，将雨刮连杆总成拆下。在雨刮驱动轴的底座上标记驱动摇杆的位置，并将驱动摇杆拆下。

6). 拆卸雨刮电机

将 3 个雨刮电机固定螺栓拆下，从而将雨刮电机拆除。

8.2 前雨刮的安装

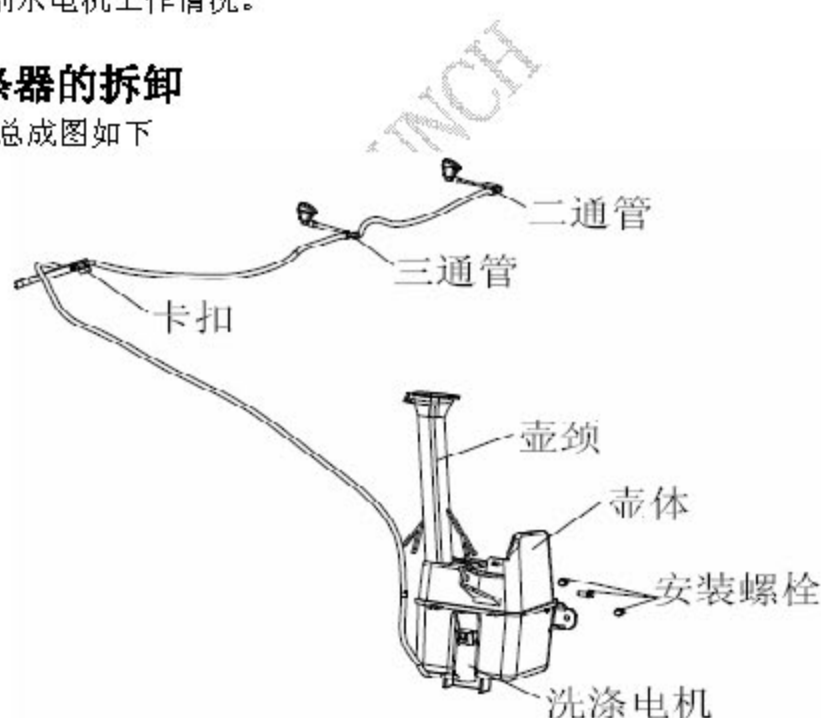
按照与拆卸刮水电机顺序相反的顺序进行安装

8.3 拆卸安装雨刮的注意事项

- 给所有的运动件涂上润滑脂；
- 必要时更换损坏的固定卡扣；
- 将连杆机构调至标记位置后再将驱动摇杆装上；
- 安装完成后通电开启一次雨刮，使其自动回至停靠位置；
- 检查刮水电机工作情况。

8.4 洗涤器的拆卸

1). 洗涤器总成图如下



2). 洗涤器总成的拆卸

- 找到图中二通管及三通管的所在位置；
- 将软管依次拔出，共五段；
- 用套筒拧下三个安装螺栓，即可卸下洗涤器总成。

3). 洗涤器总成的安装

按照与拆卸相反的顺序安装

- 注意事项：安装完后检查各软管接口处是否有漏水现象。