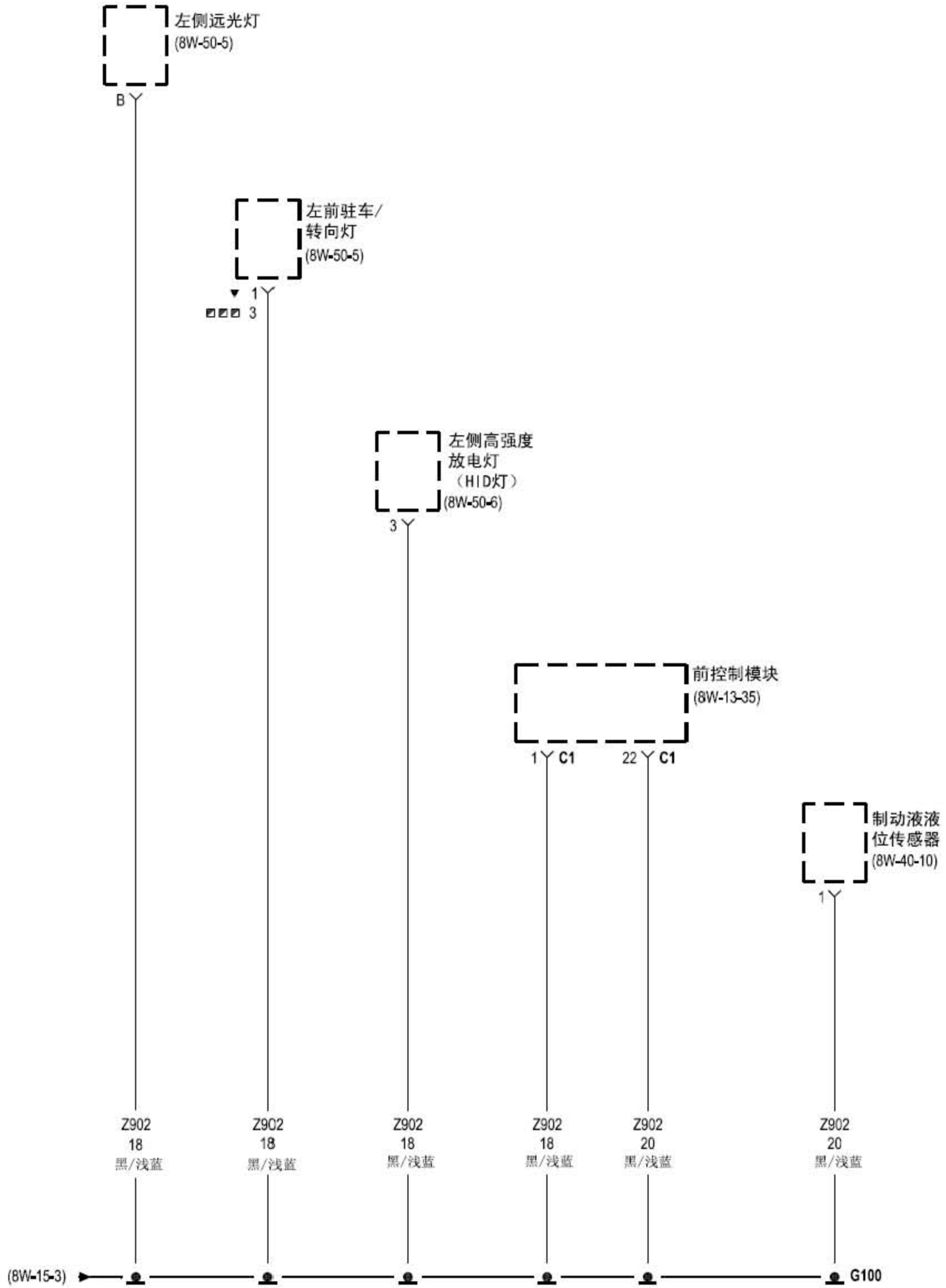
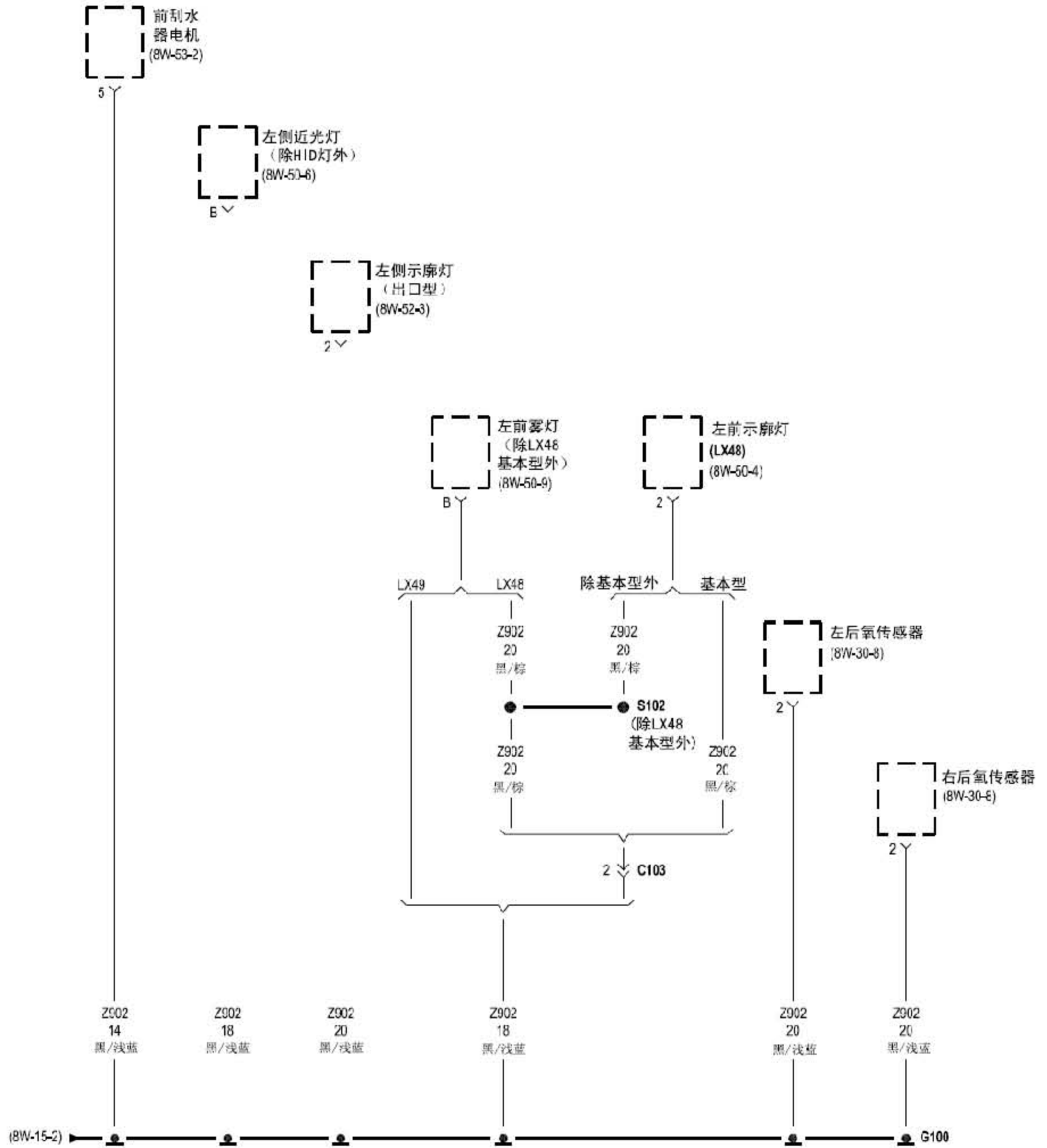


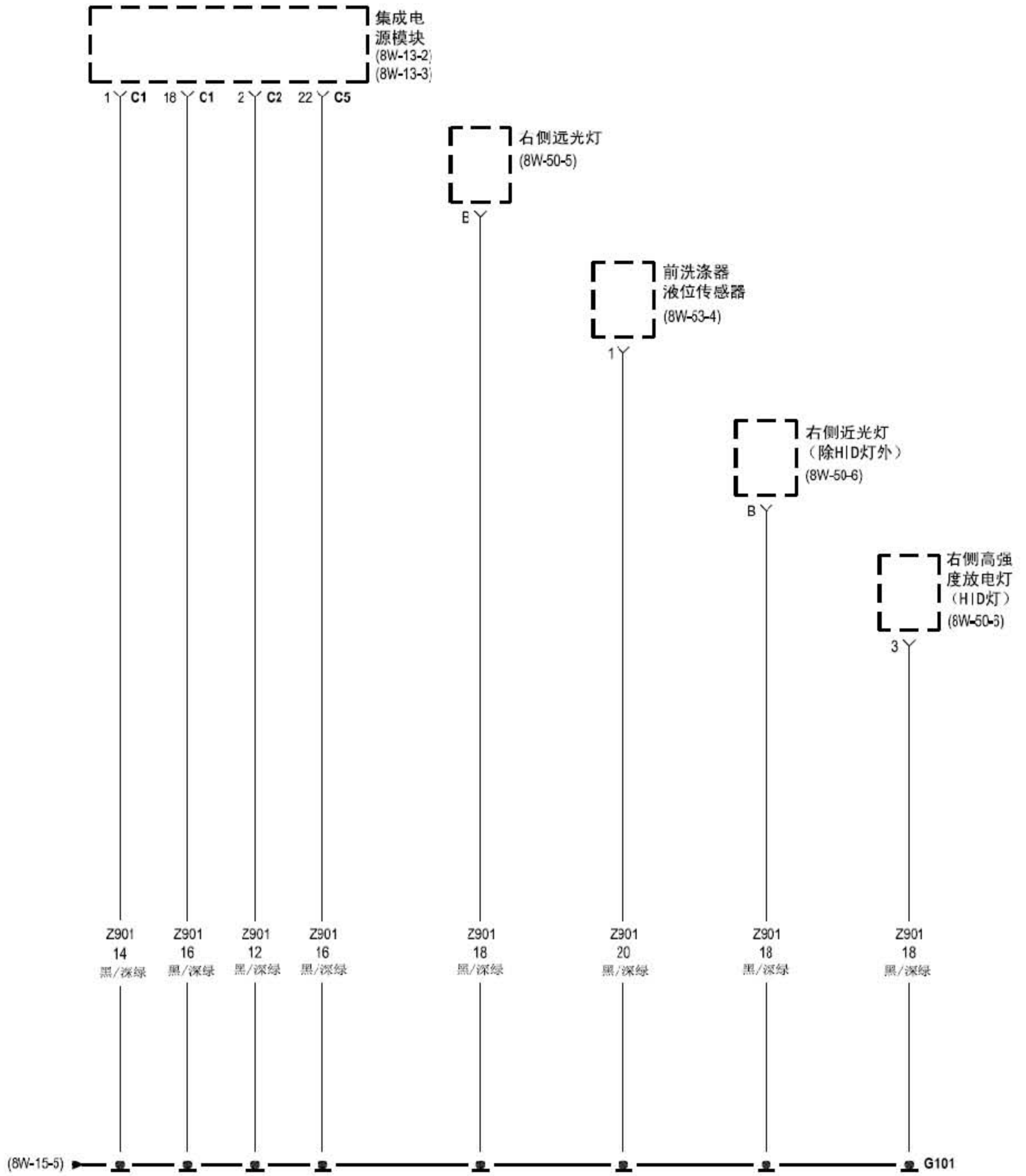
2.3 接地



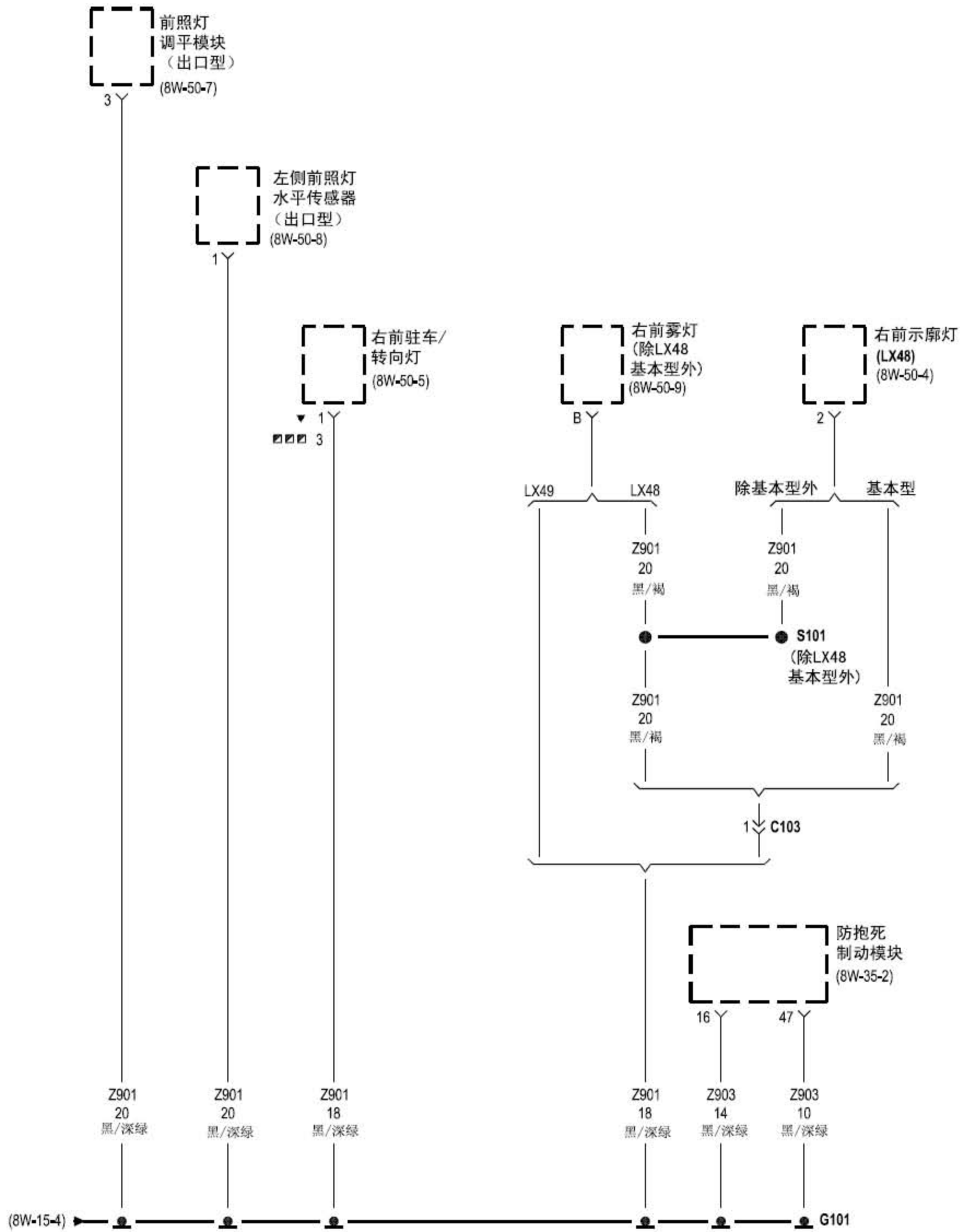
接地



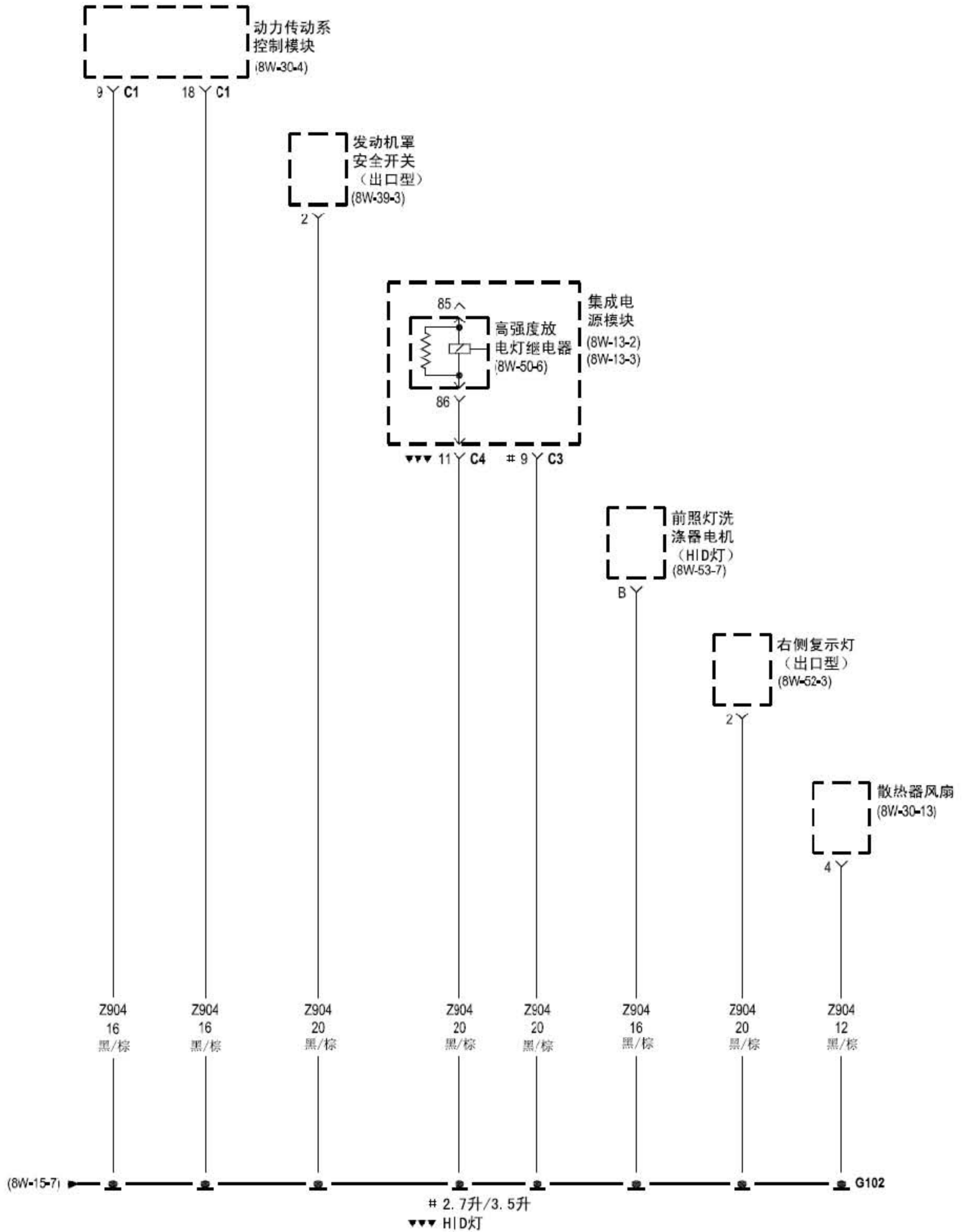
接地



接地

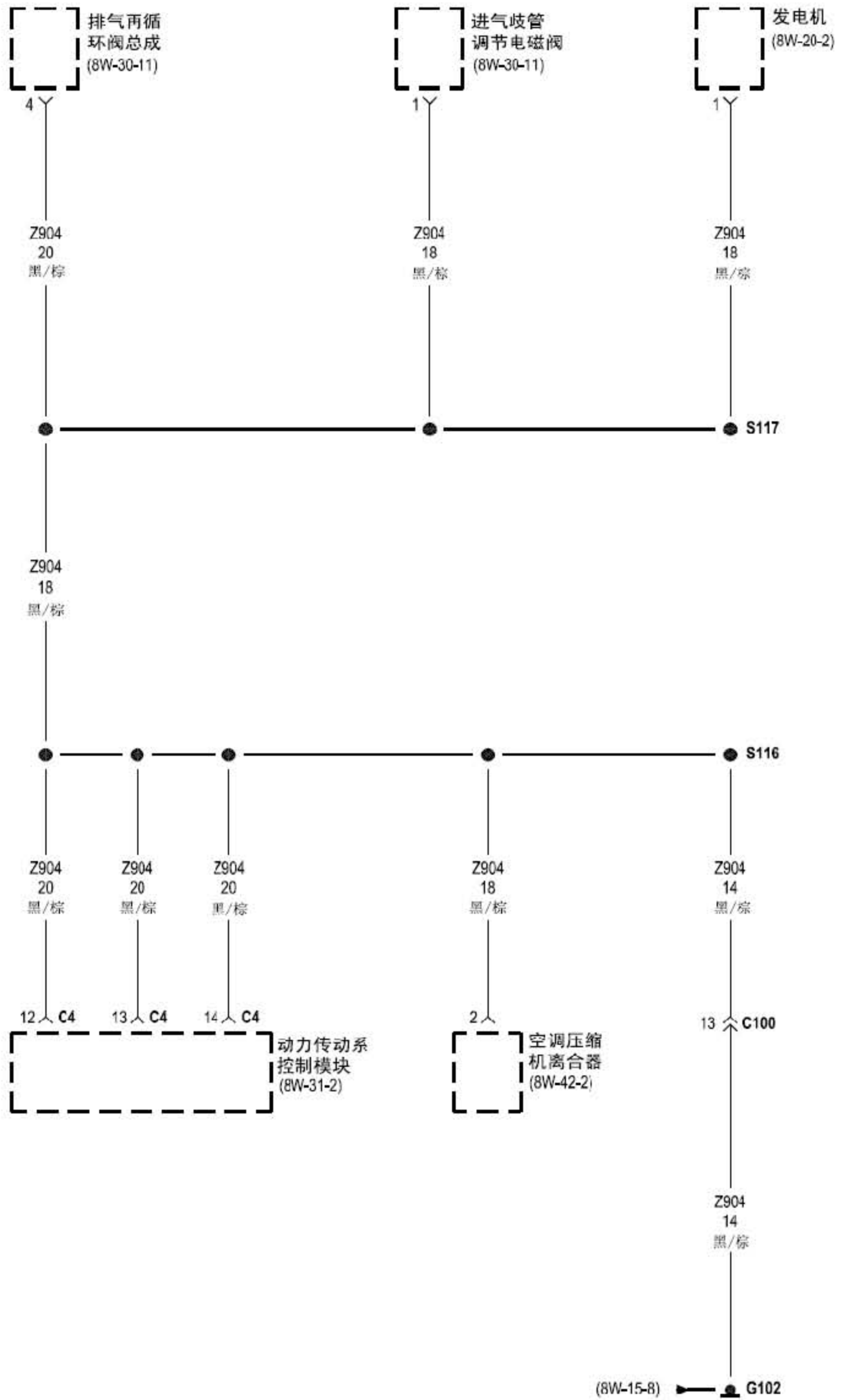


接地



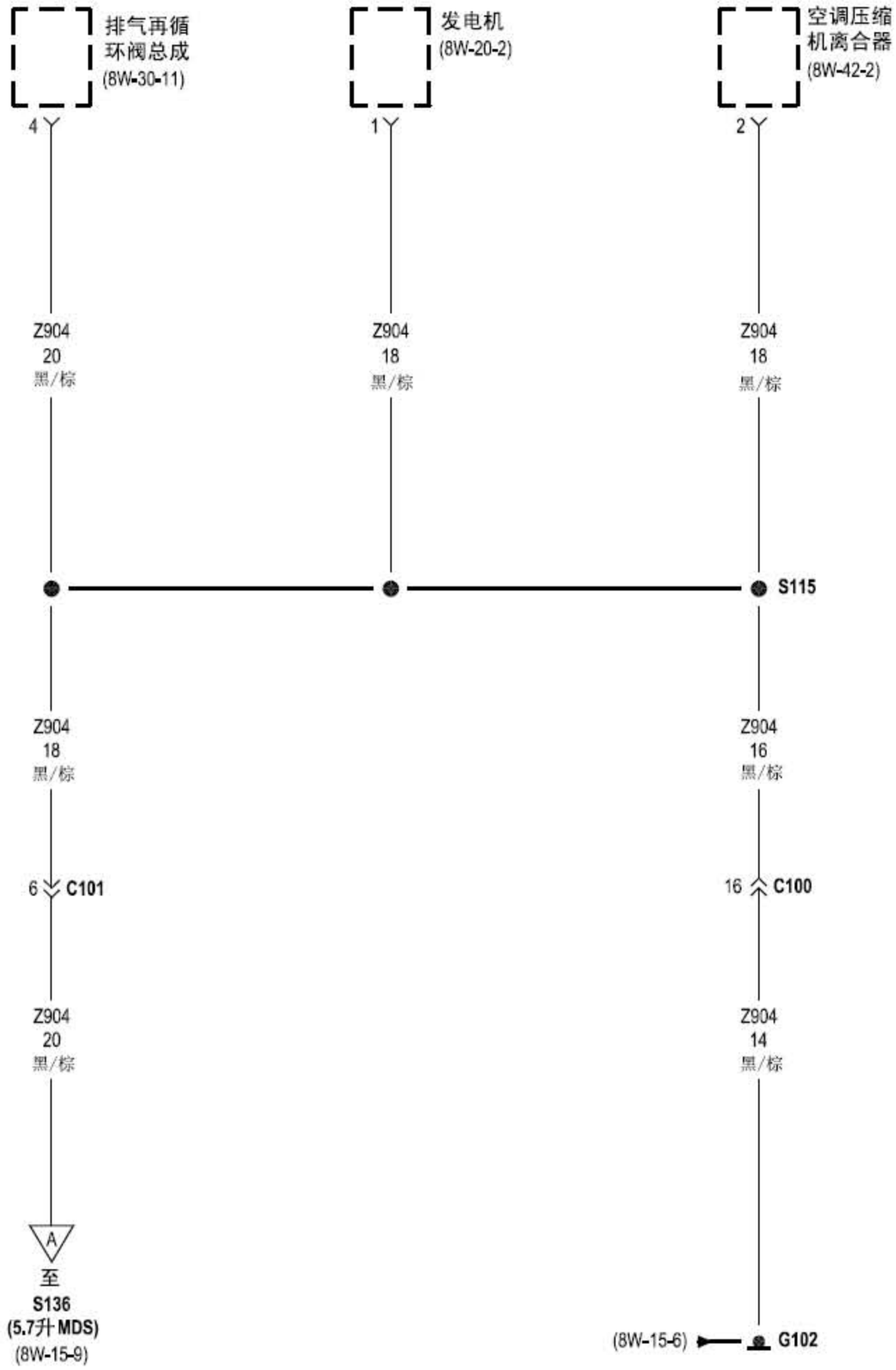
接地

2.7升/3.5升



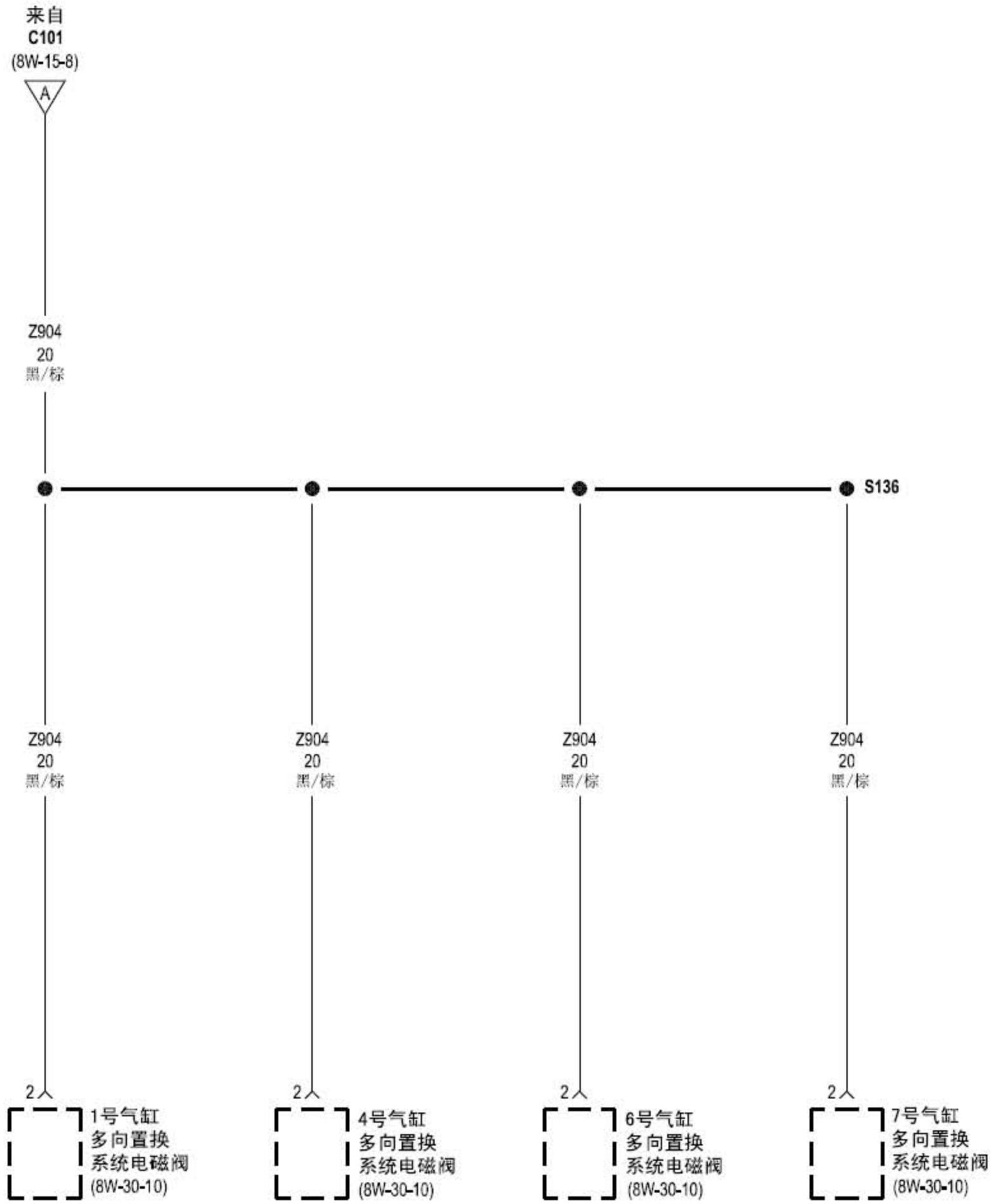
接地

5.7升

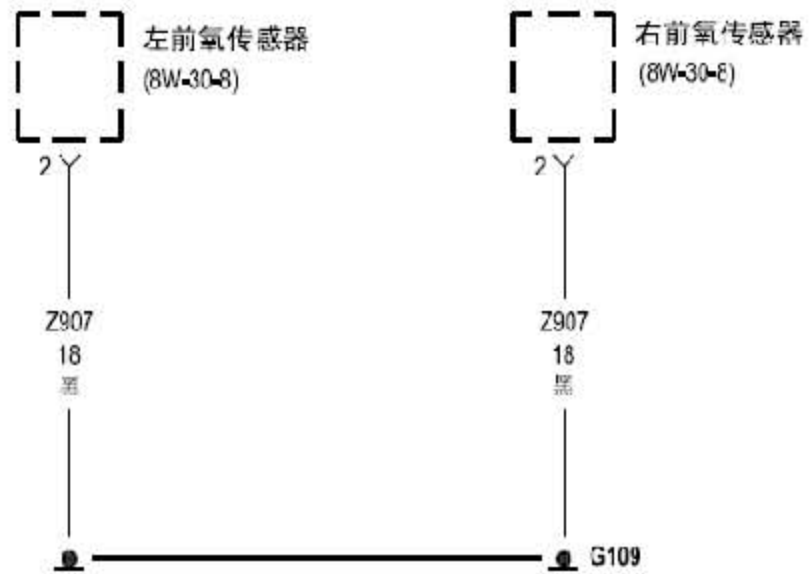
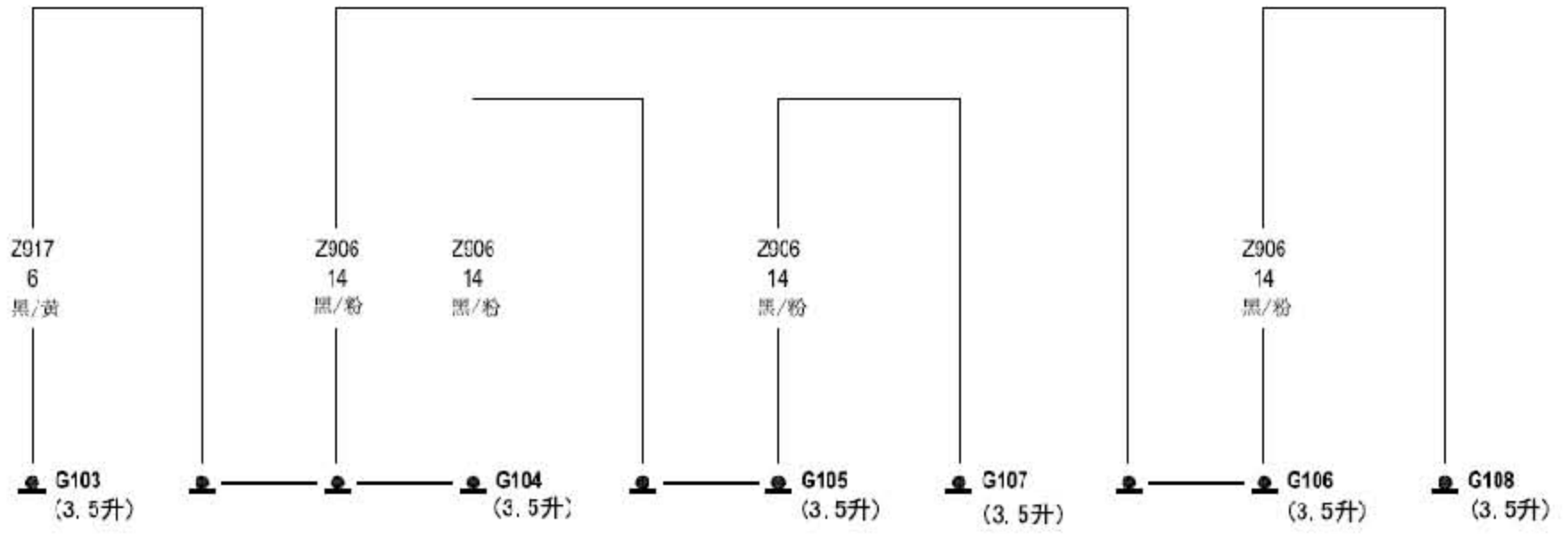
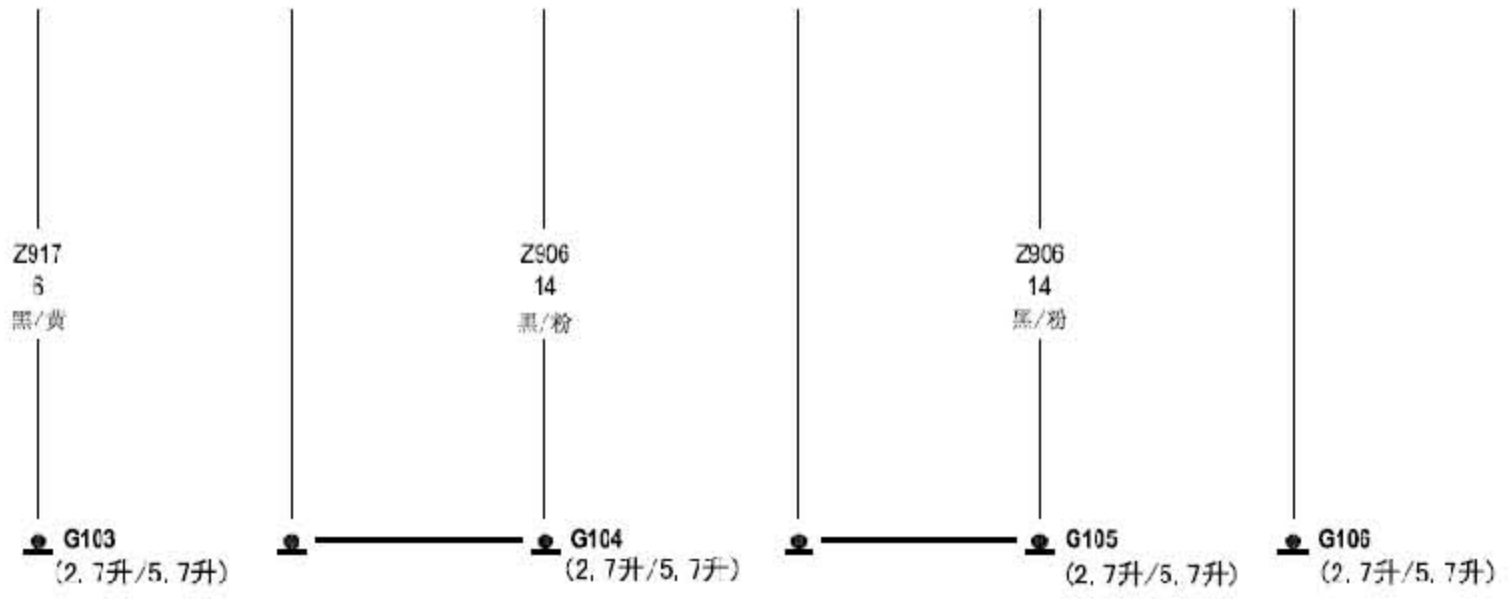


接地

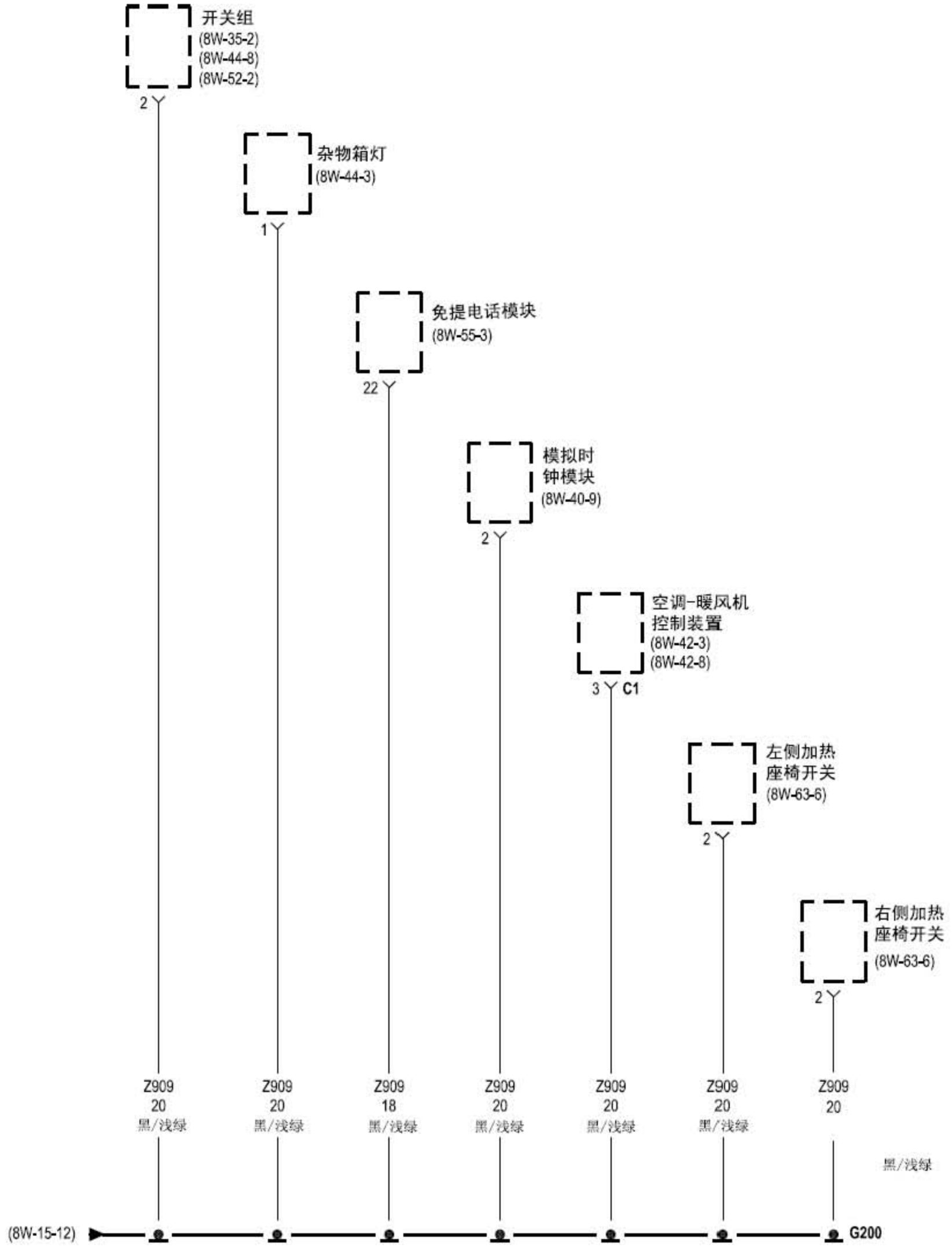
5.7升 MDS



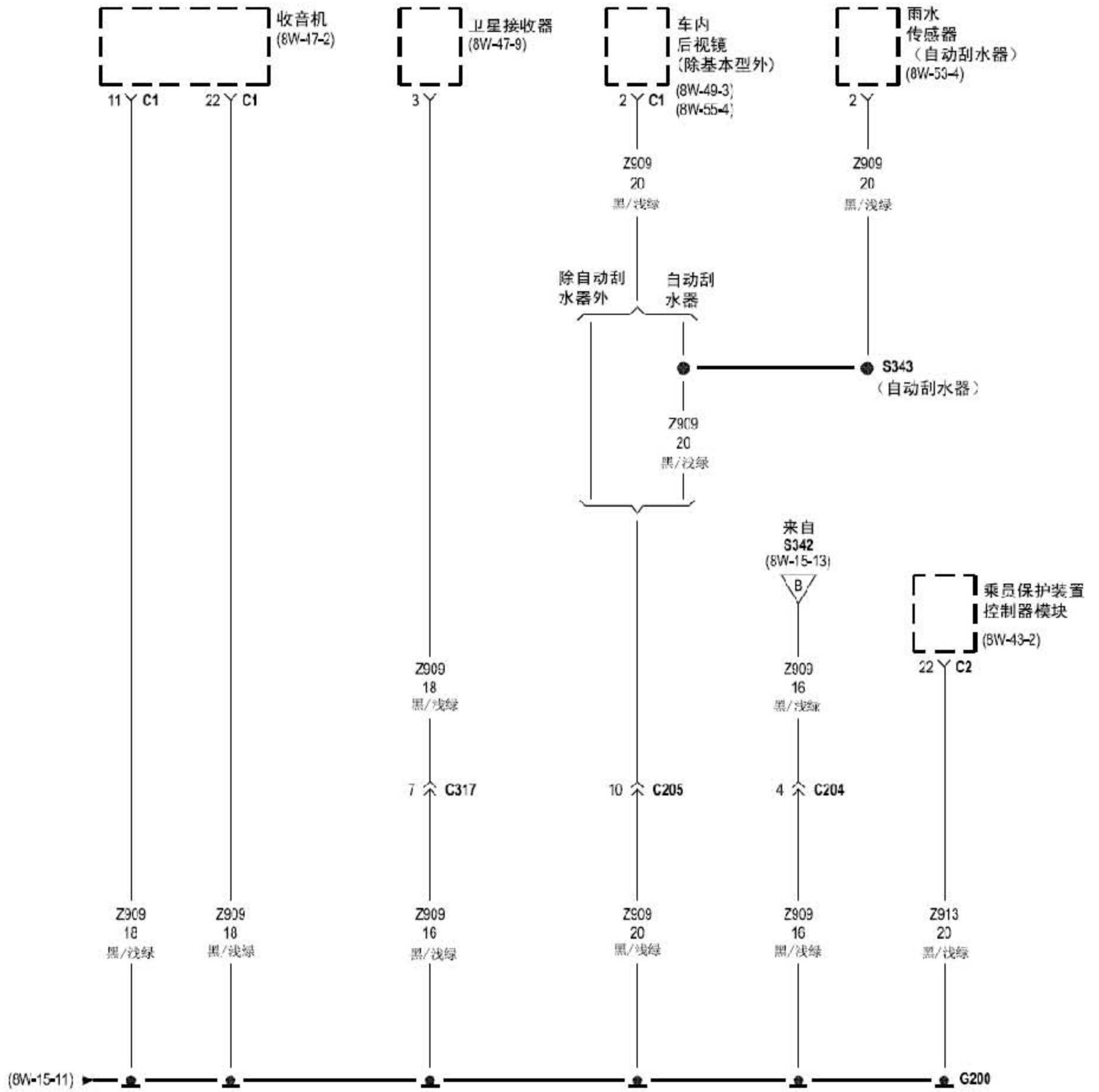
接地



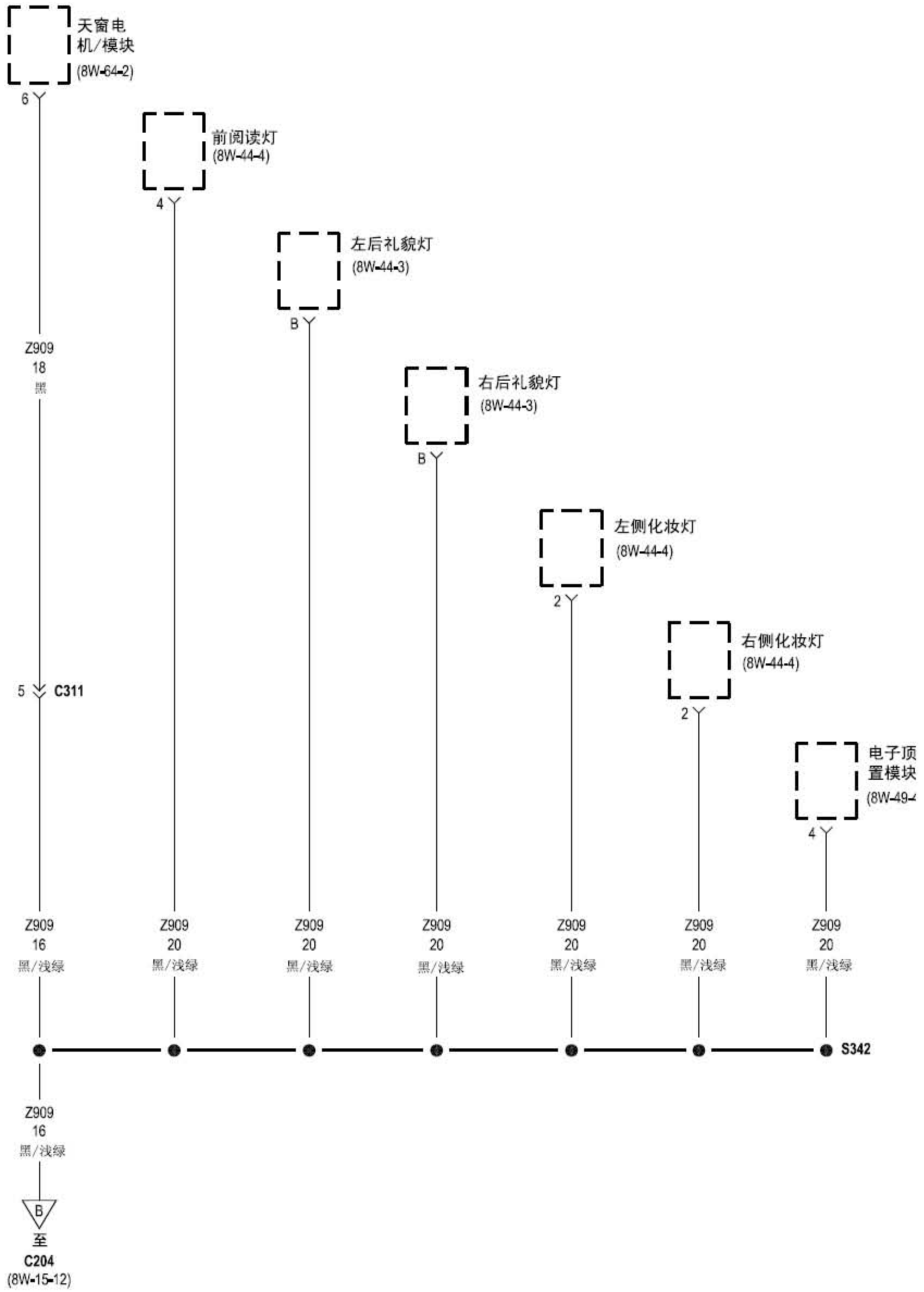
接地



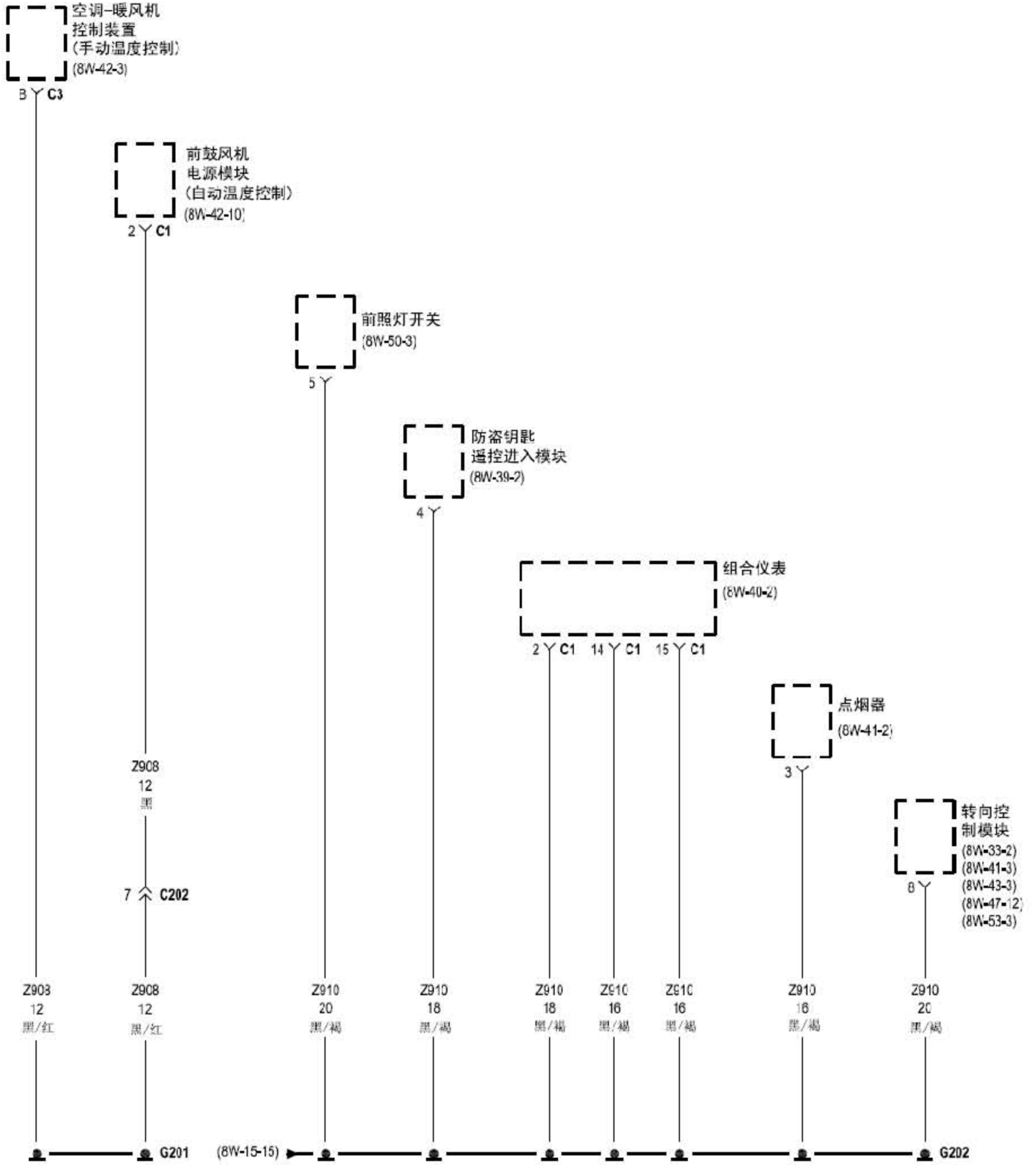
接地



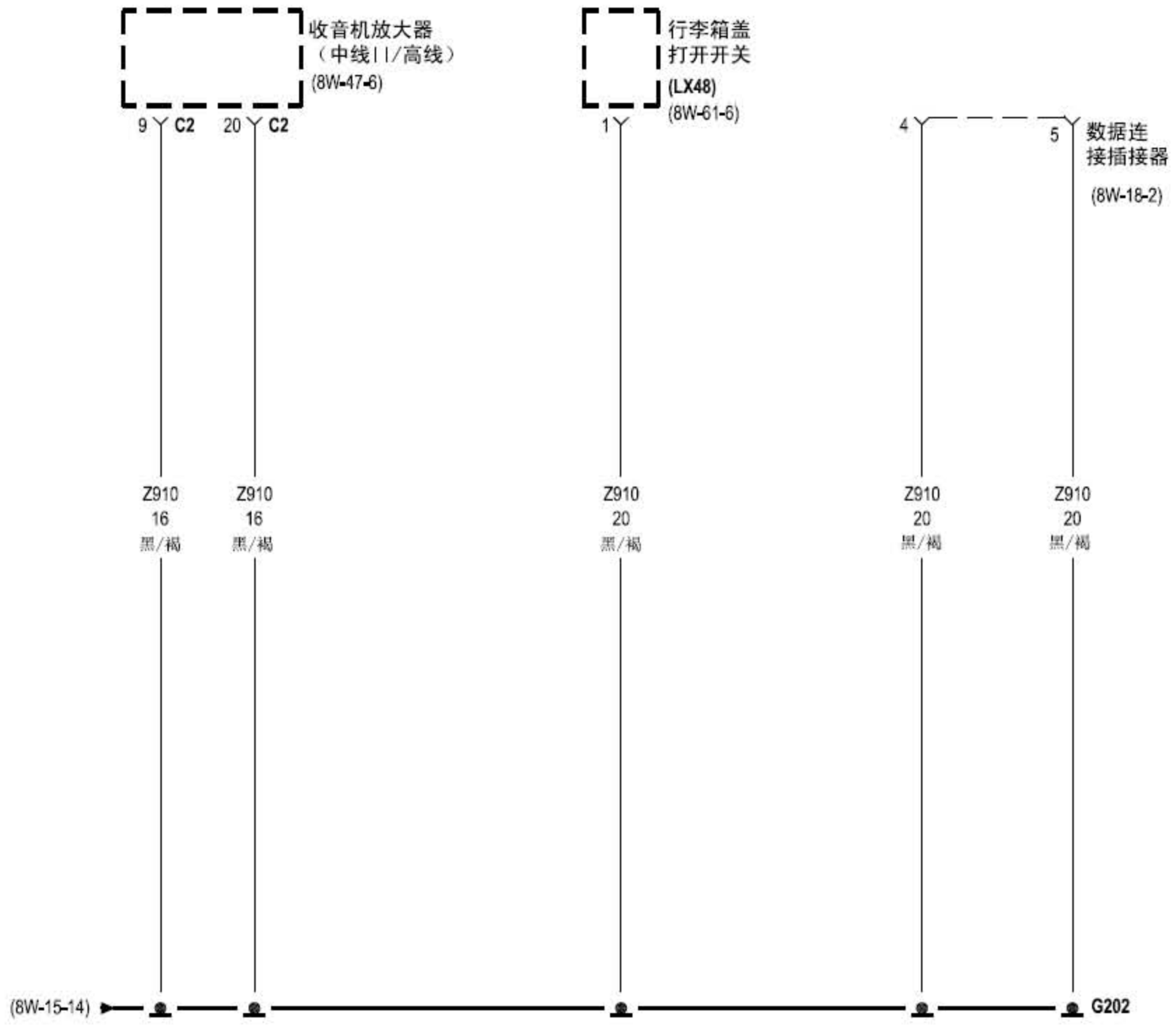
接地



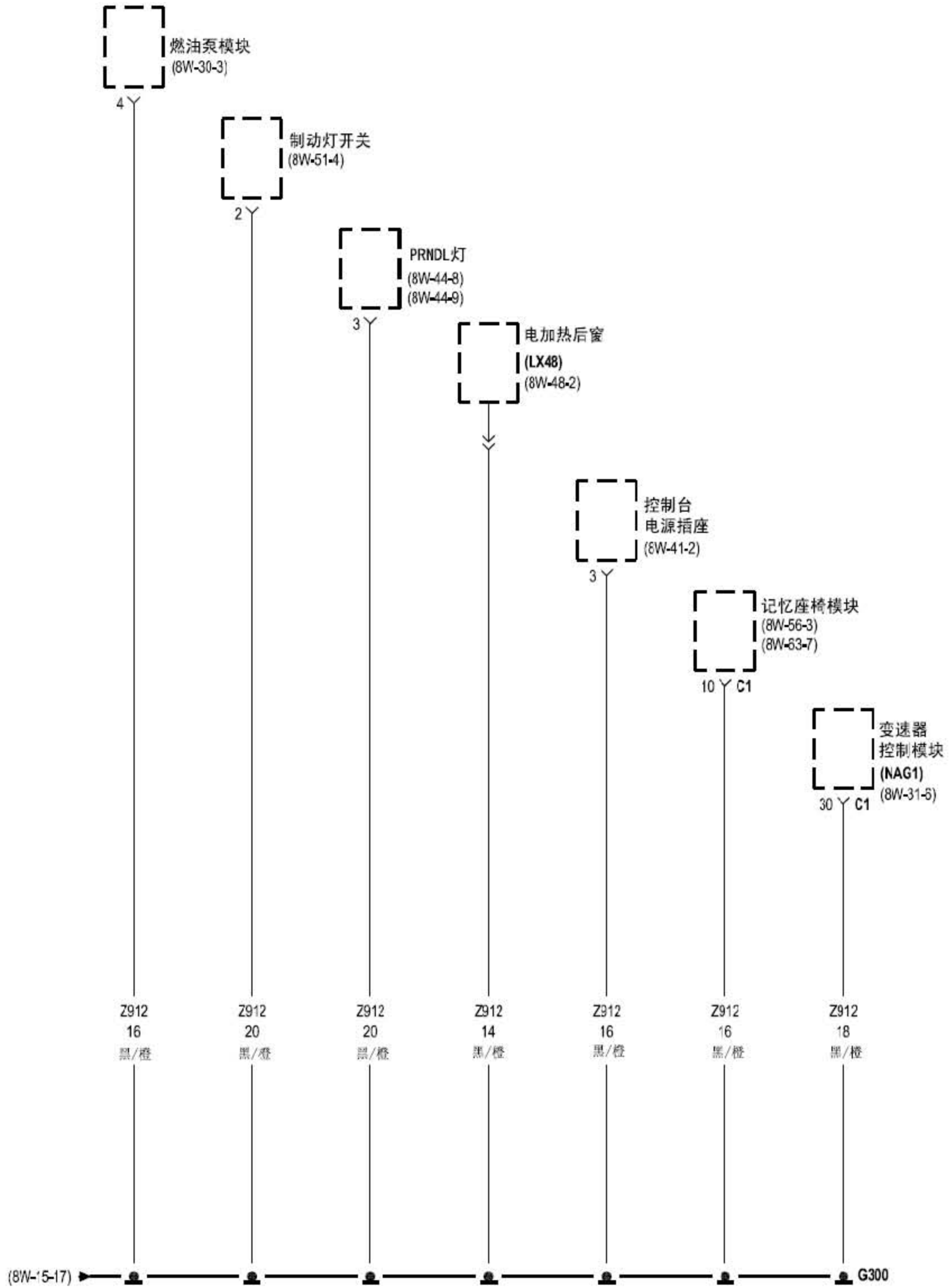
接地



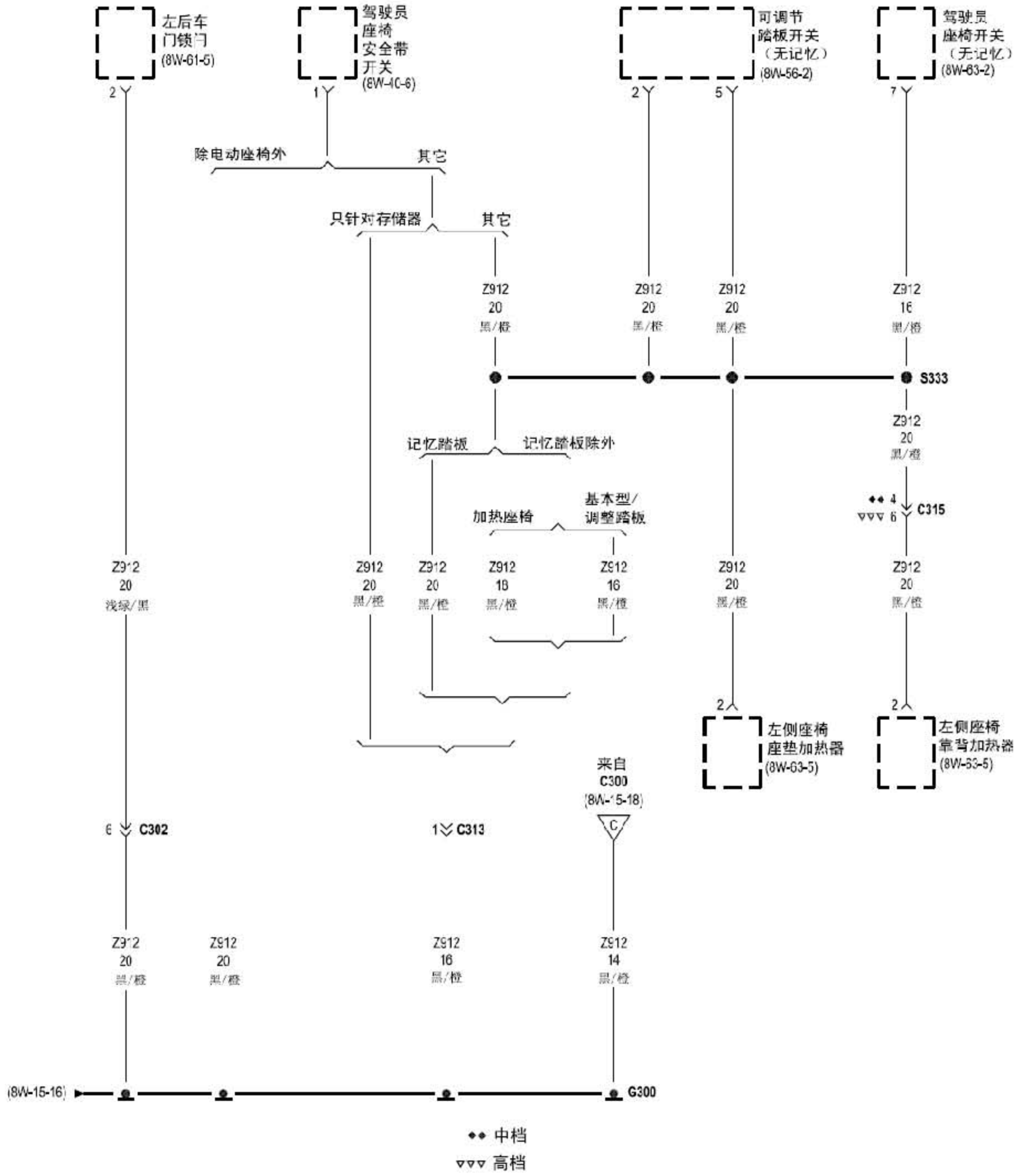
接地



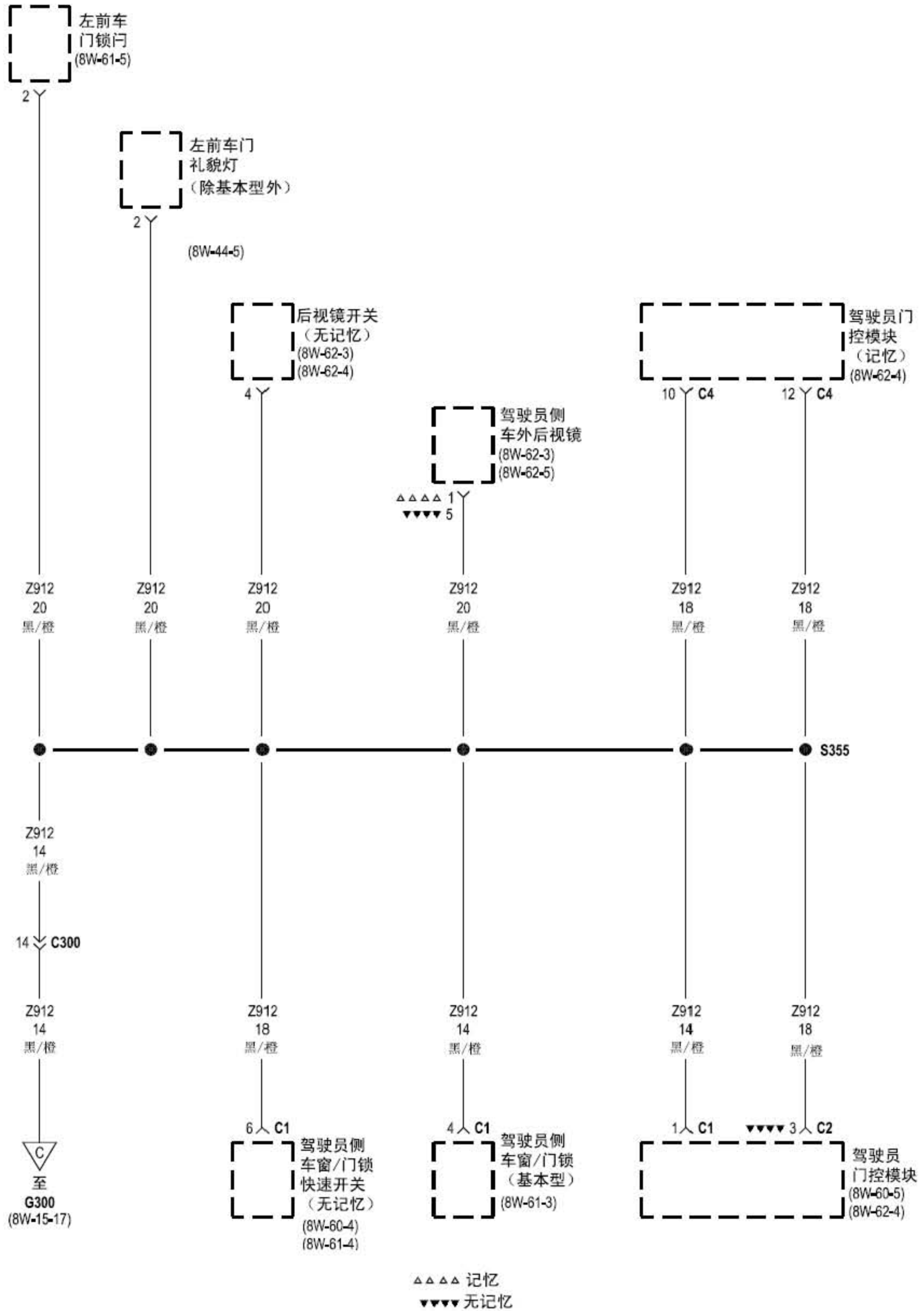
接地



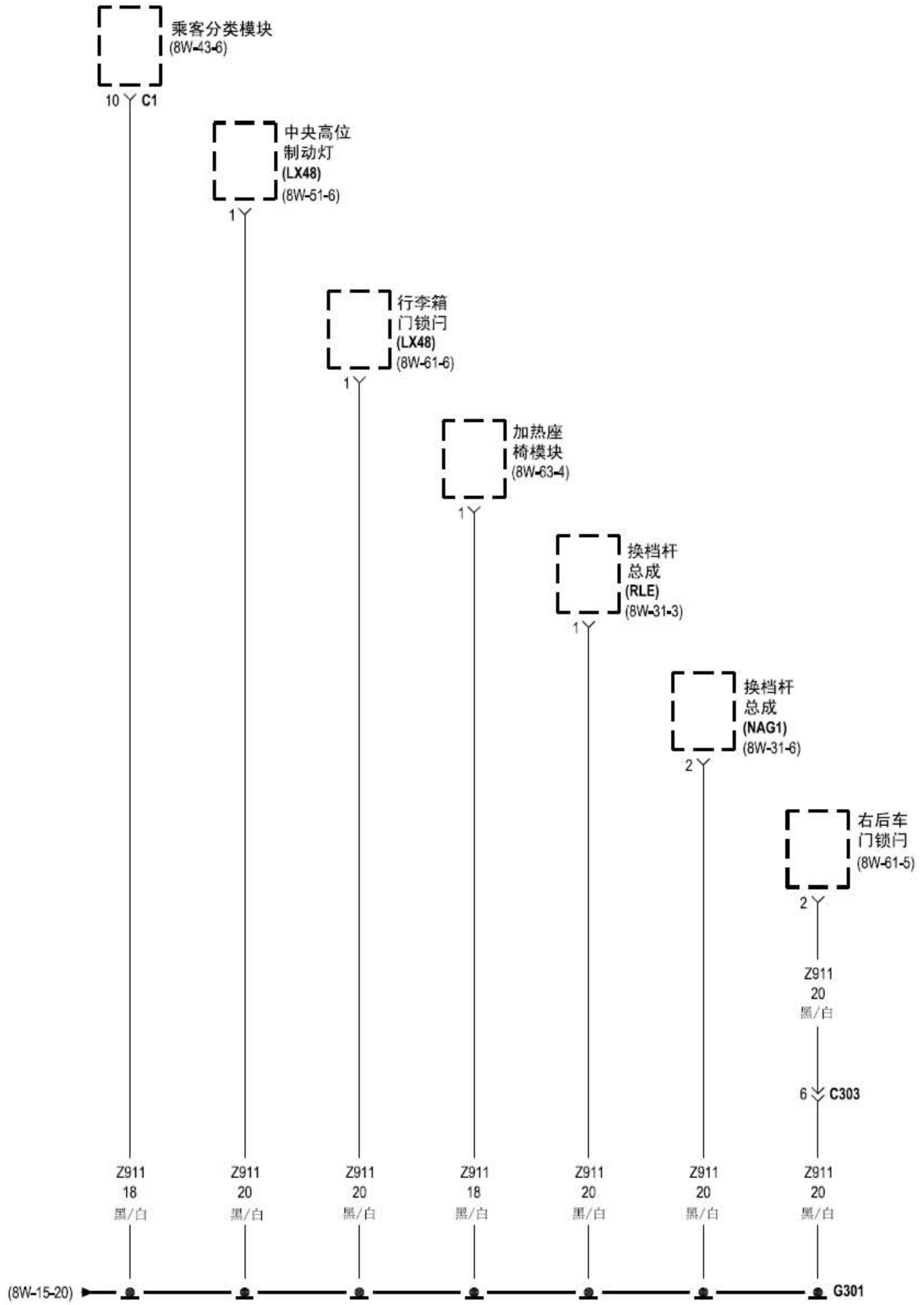
接地



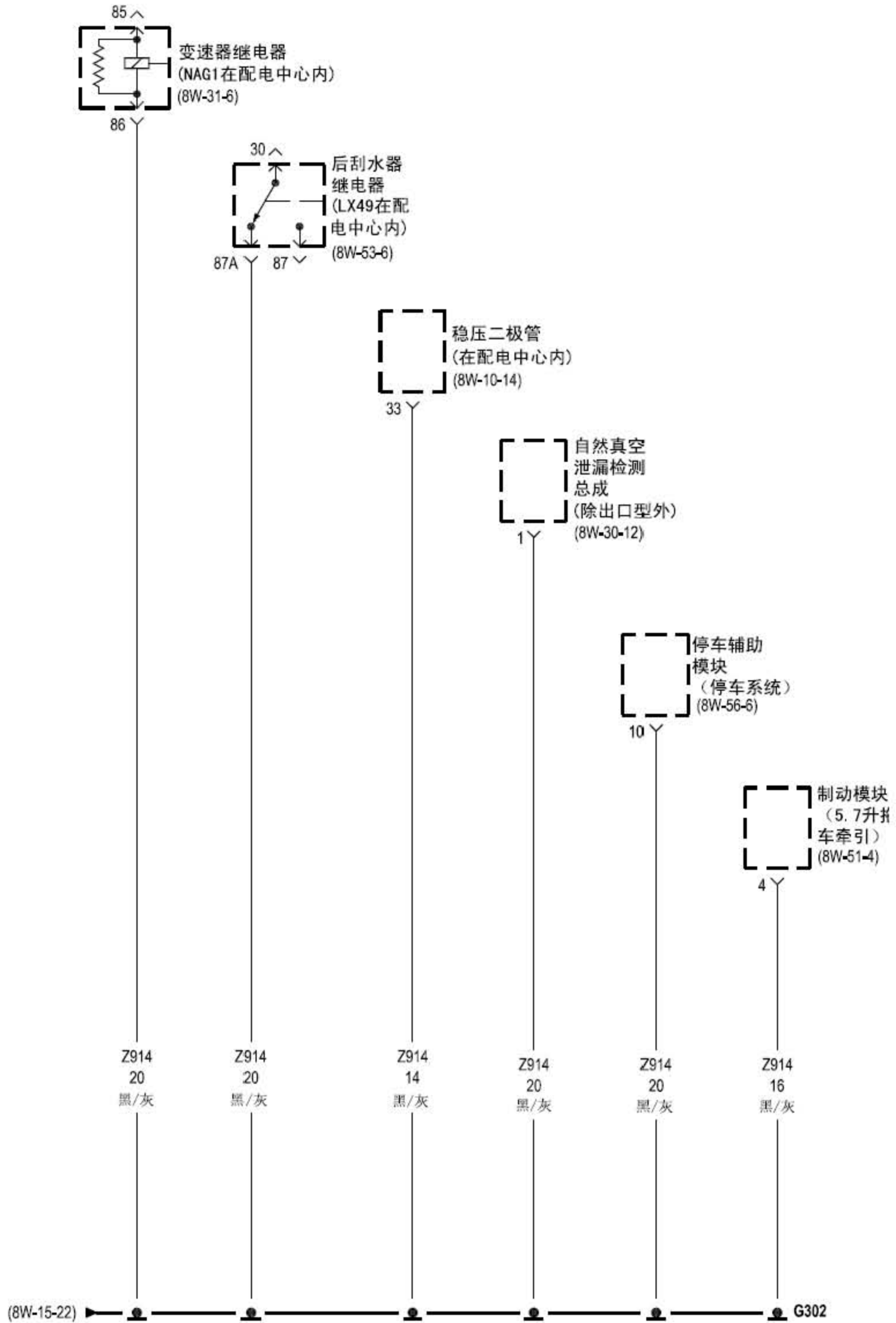
接地



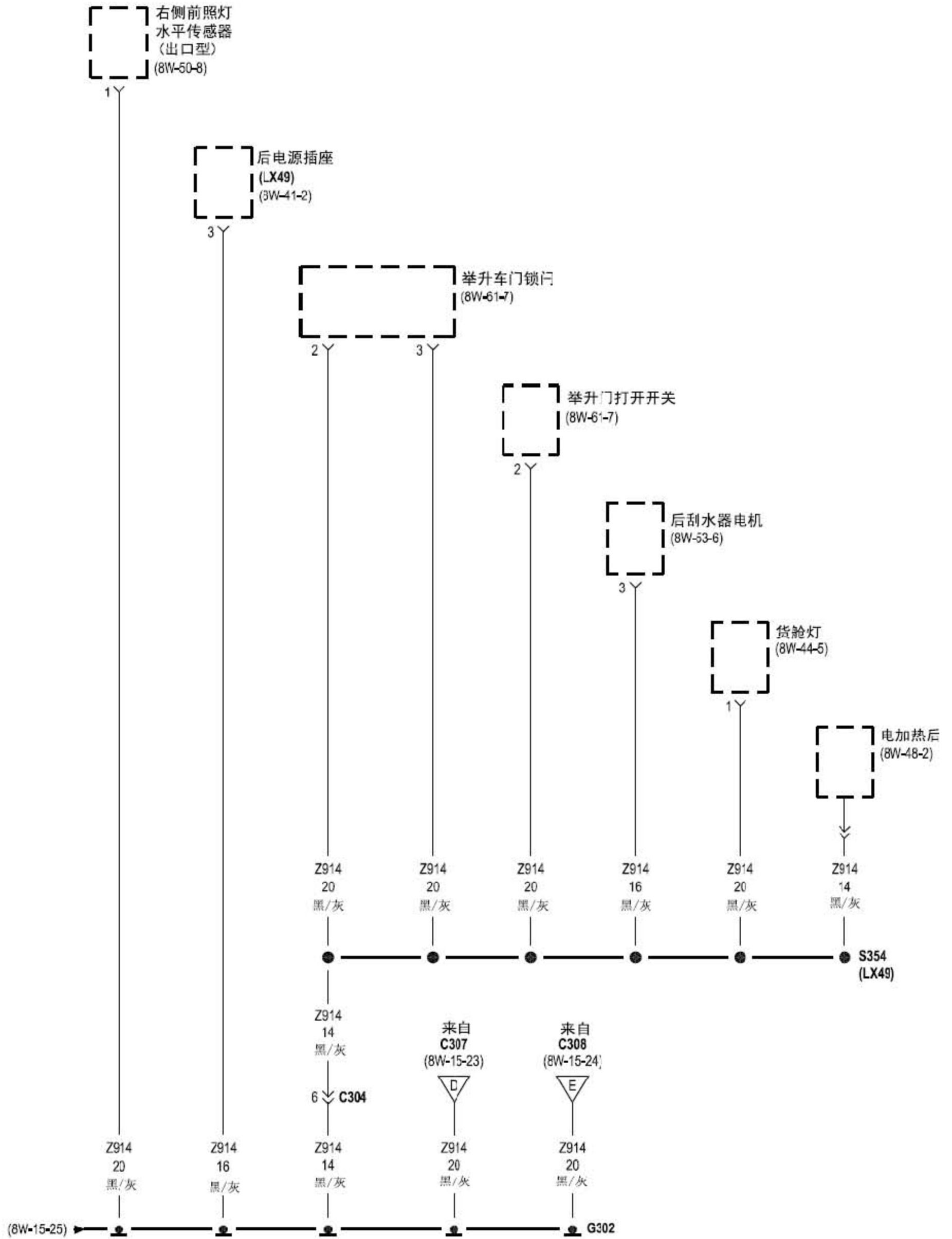
接地



接地

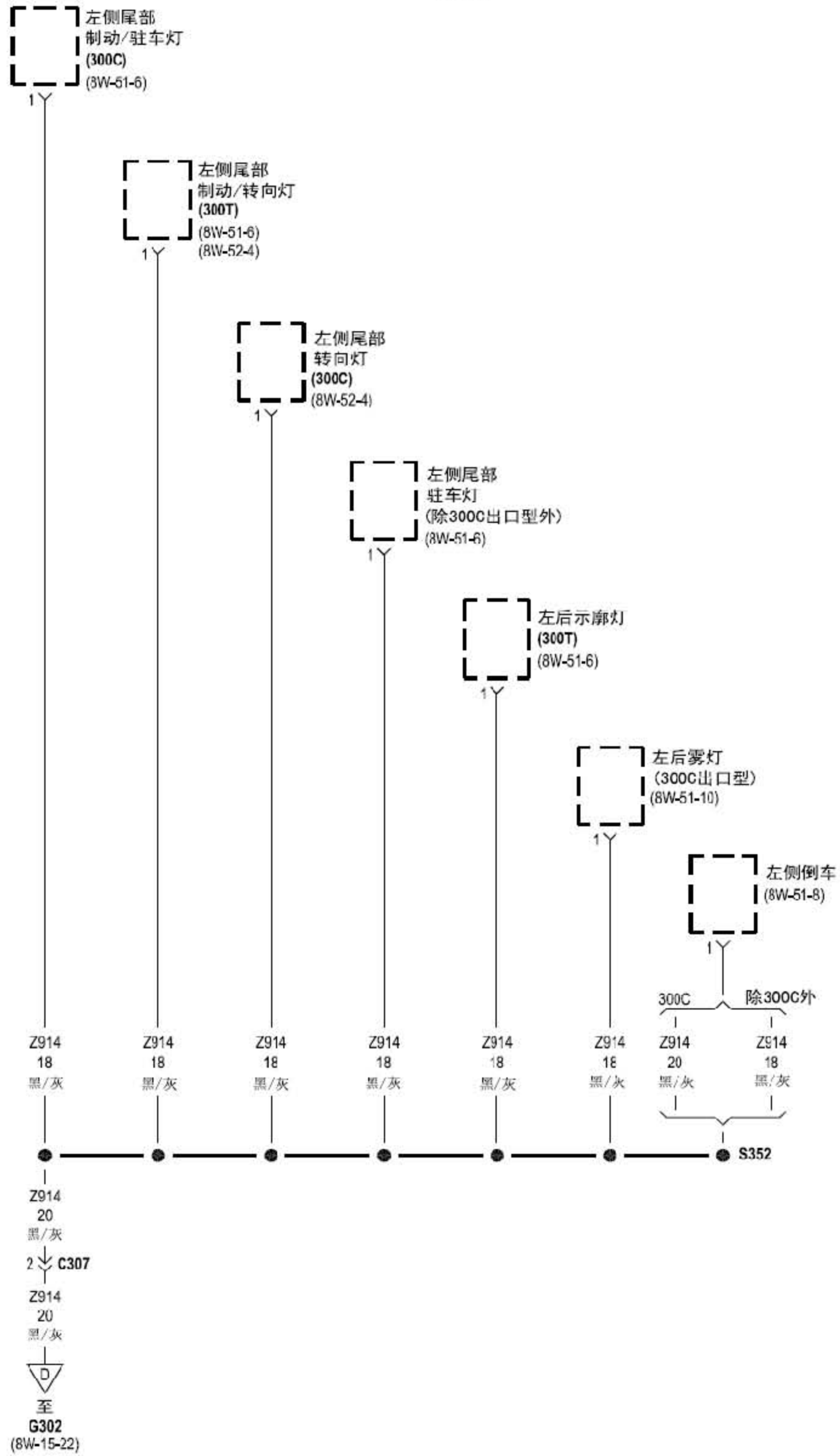


接地



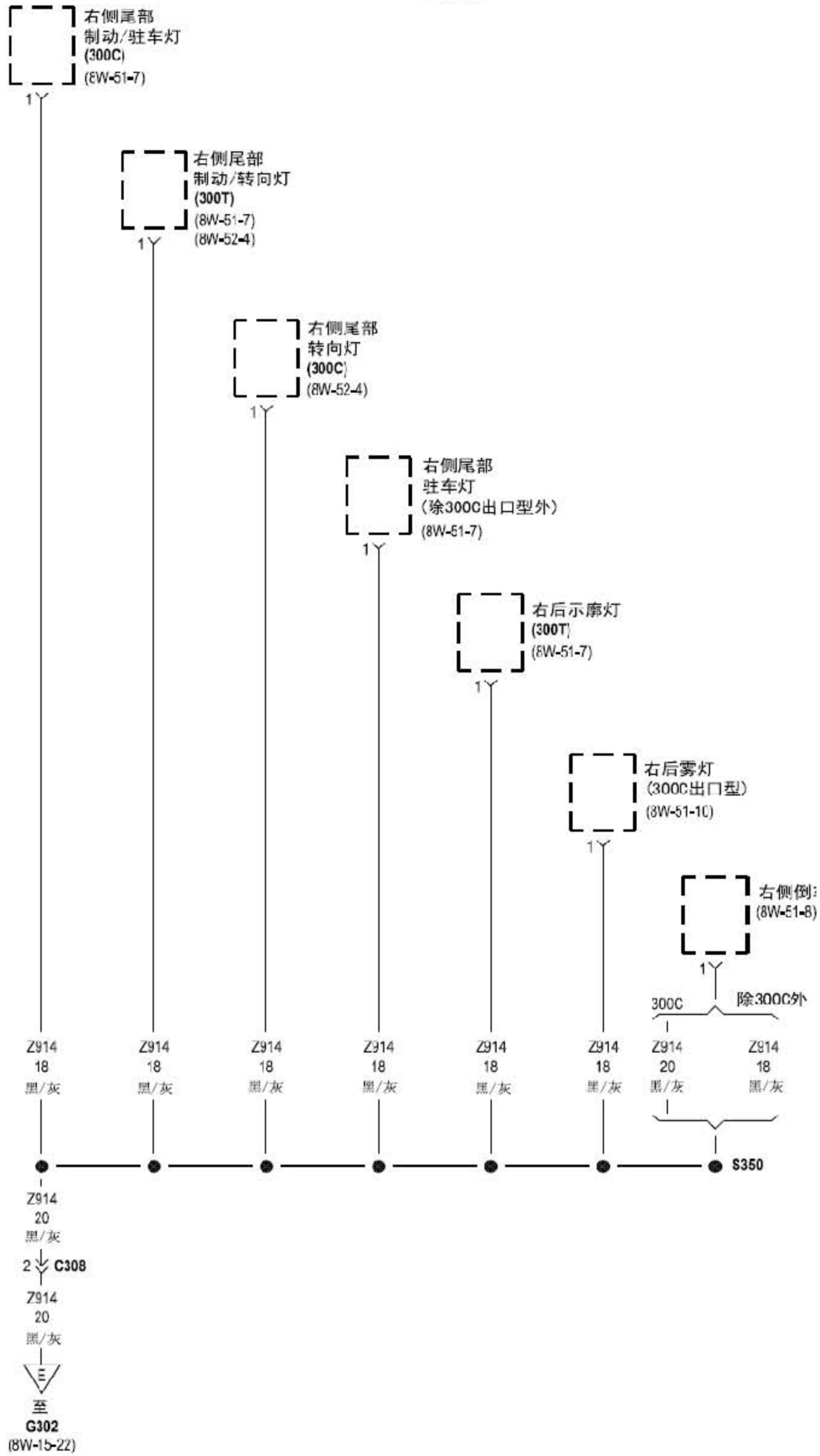
接地

LX48



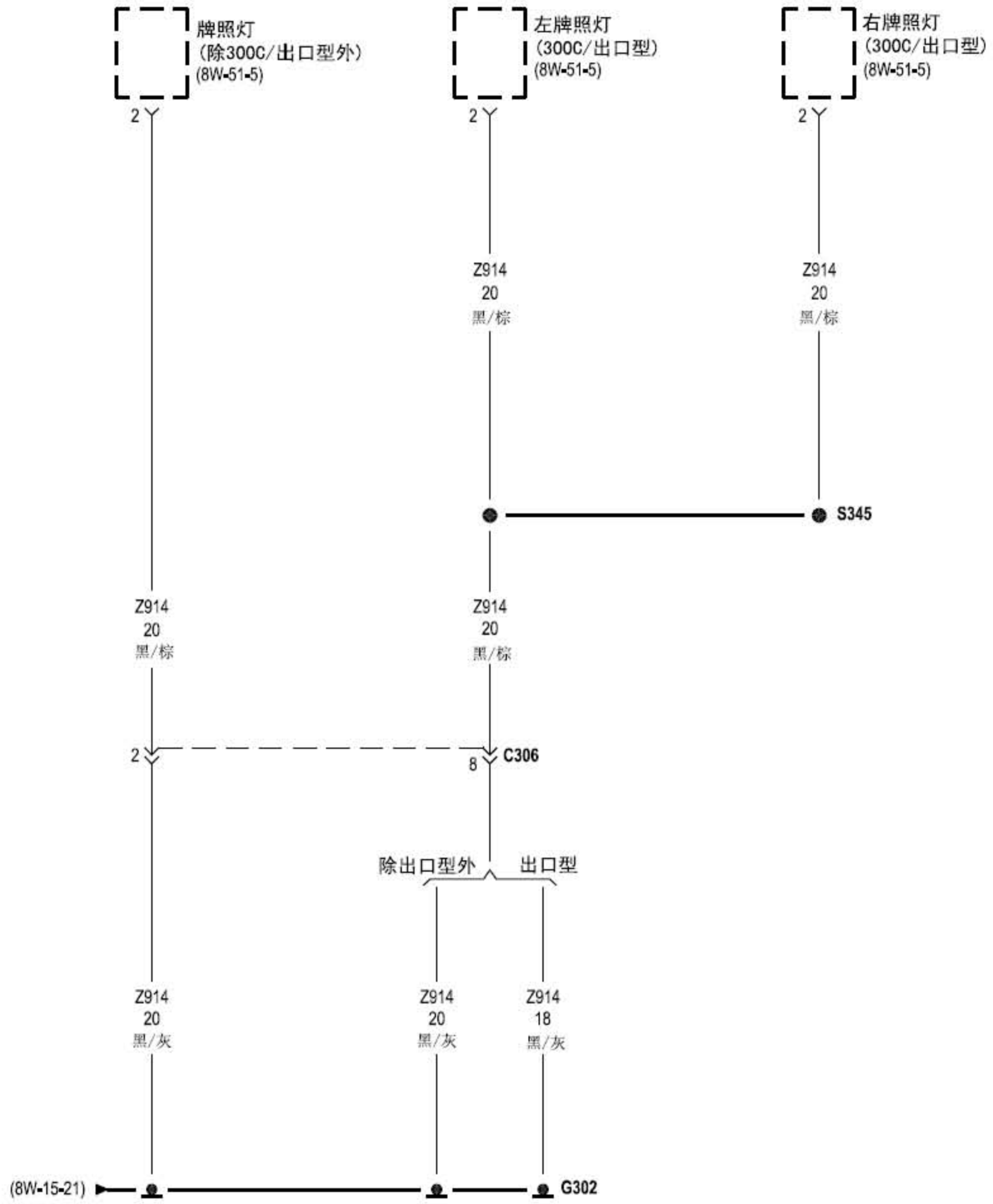
接地

LX48



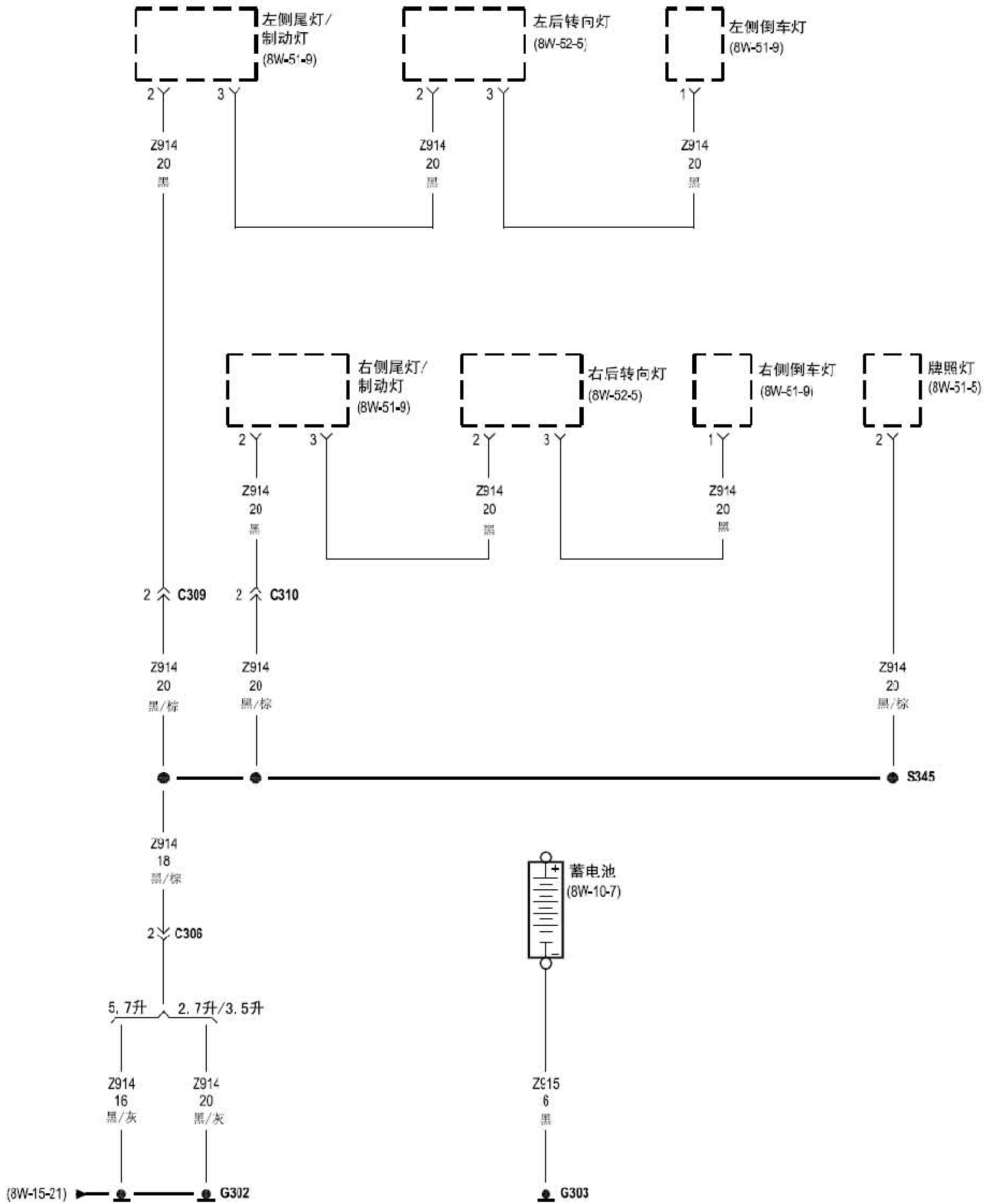
接地

LX48



接地

道奇



2.4 充电系统

