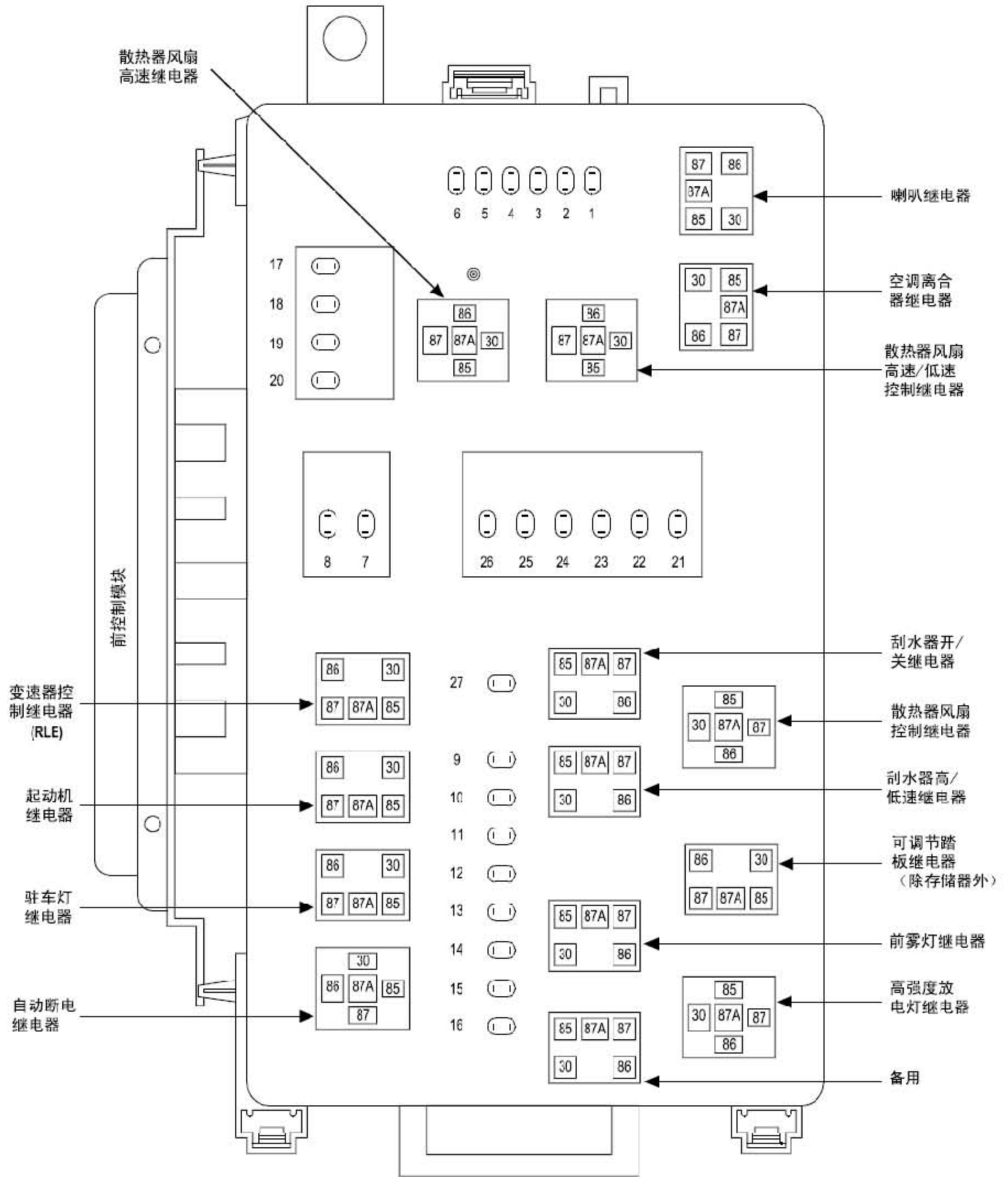


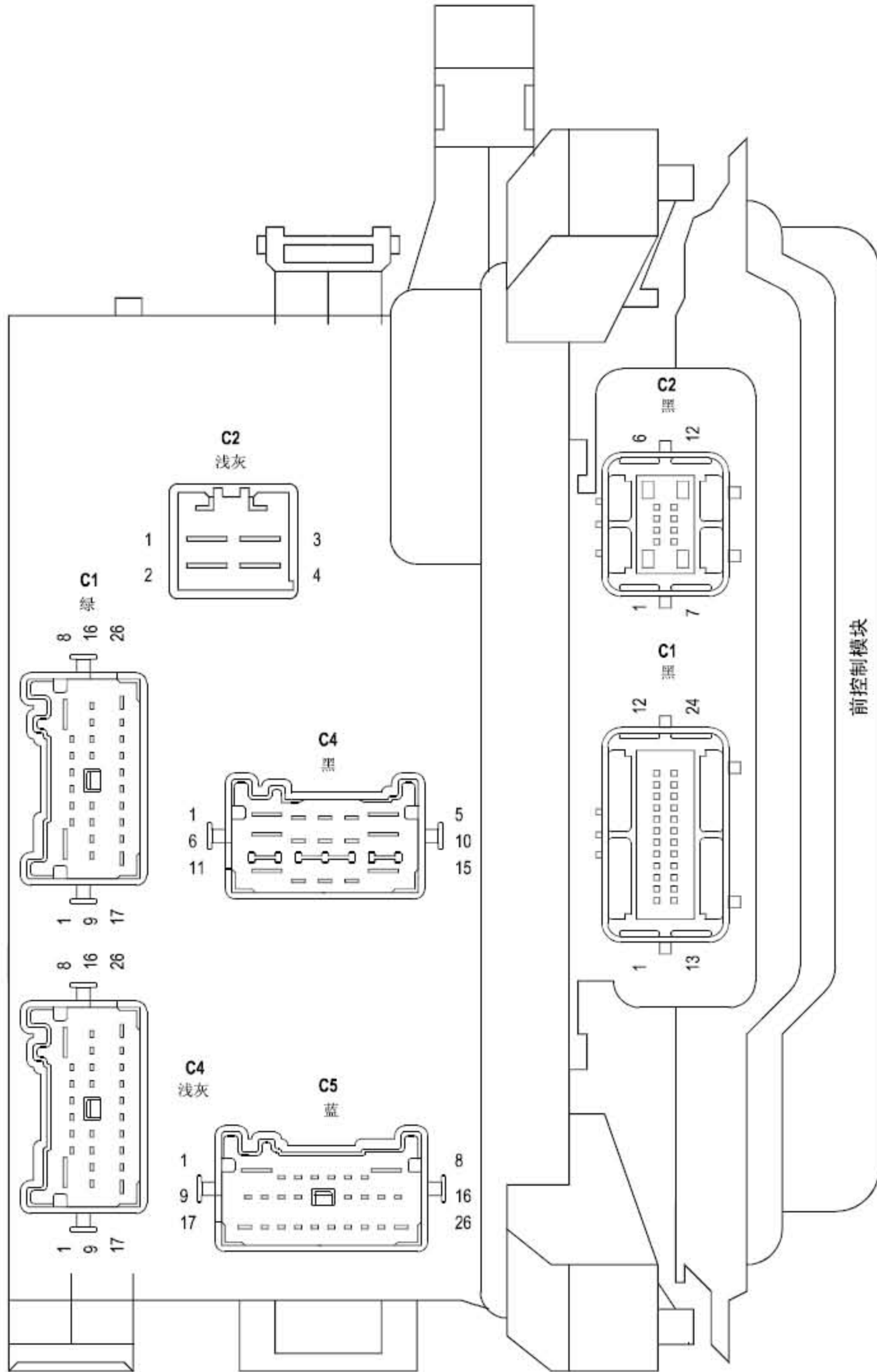
2.2 集成电源模块

集成电源模块
(正视图)



集成电源模块

集成电源模块 (后视图)



集成电源模块

保险丝（集成电源模块）

保险丝号	安培	带保险丝的电路	功能
1	20A	L303 18 白/橙色 ▼▼▼	左高强度放电灯驱动器
2	20A	L304 18 橙色/白 ▼▼▼	右高强度放电灯驱动器
3	15A	内部	带保险丝的 B (+)
4	20A	内部	带保险丝的 B (+)
5	25A	A904 16 红	带保险丝的 B (+)
6	15A	A903	带保险丝的 B (+)
7	20A	内部 ○○○	带保险丝的 B (+)
8	15A	内部	带保险丝的 B (+)
9	15A	A906	带保险丝的 B (+)
10	5A	T751 20 黄	带保险丝的点火开关输出 (START)
11	15A	内部	带保险丝的 B (+)
12	-	-	-
13	-	-	-
14	20A	K342 18 棕色/白	带保险丝的自动停机继电器输出 1
15	20A	K343 16 棕色/黄	带保险丝的自动停机继电器输出 2
16	20A	K344 18 棕色/灰色	带保险丝的自动停机继电器输出 2
17	30A	A111 14 深绿/红 ◇◇◇	带保险丝的 B (+)
18	30A	内部	带保险丝的 B (+)
19	50A	内部	带保险丝的 B (1)
20	20A	内部	带保险丝的 B (+)
21	50A	A107 10 褐色/红 ◇◇◇	带保险丝的 B (+)
22	40A	内部	带保险丝的 B (+)
23	50A	内部 ▼▼▼	带保险丝的 B (+)
24	-	-	-
25	30A	A901	带保险丝的 B (+)
26	20A	内部 ##	带保险丝的 B (1)
27	30A	A902	带保险丝的 B (+)

PLE
 ○○○ 雾灯
 ▼▼▼ 高强度放电灯
 ◇◇◇ ABS

集成电源模块

继电器 (IPM)

插孔	电路	功能
30	内部	带保险丝的 B (+)
85	C13 20 浅蓝/橙色	空调离合器继电器控制
86	内部	带保险丝的 B (+)
87	C3 18 深蓝/黄	空调离合器继电器输出
87A	-	-

插孔	电路	功能
30	内部	带保险丝的 B (+)
85	P201	可调节踏板继电器控制
86	内部	带保险丝的 B (+)
87	-	-
87A	A72 20 红/橙色	可调节踏板继电器输出

插孔	电路	功能
30	A22 12 红/白	带保险丝的 B (+)
85	K51 20 棕色/白	自动停机继电器控制
86	A209 18 红	带保险丝的 B (1)
87	K542	自动停机继电器输出
87A	-	-

插孔	电路	功能
30	内部	带保险丝的 B (+)
85	L139	前雾灯继电器控制
86	内部	带保险丝的 B (+)
87	L89 18 白/黄	前雾灯继电器输出
87A	-	-

插孔	电路	功能
30	内部	带保险丝的 B (+)
85	144 18 白/褐色	右近光灯驱动器
86	2904 20 黑/棕色	接地
87	内部	高强度放电灯继电器输出
87A	-	-

插孔	电路	功能
30	内部	带保险丝的 B (+)
85	X4	喇叭继电器控制
86	内部	带保险丝的 B (+)
87	X2 18 深绿/橙色	喇叭输出
87A	-	-

集成电源模块

继电器 (IPM) (续)

插孔	电路	功能
30	内部	带保险丝的 B (1)
85	L177	驻车灯继电器控制
86	内部	带保险丝的 B (+)
87	L777 20 白/紫	驻车灯继电器输出
87A	-	-

插孔	电路	功能
30	内部	带保险丝的 B (+)
85	内部	带保险丝的 B (+)
86	N201	散热器风扇控制继电器控制
87	N24 12 深绿/深蓝	散热器风扇控制继电器输出
87A	-	-

插孔	电路	功能
30	N23 10 深蓝/深绿	散热器风扇高速继电器输出
85	N112	散热器风扇高速继电器控制
86	内部	带保险丝的 B (+)
87	内部	带保险丝的 B (+)
87A	内部	散热器风扇高/低速继电器输出

插孔	电路	功能
30	N210 12 深蓝/深绿	散热器风扇高/低速供电
85	内部	带保险丝的 B (+)
86	N112	散热器风扇继电器控制
87	Z901	接地
87A	内部	散热器风扇高/低速控制输出

插孔	电路	功能
30	内部	带保险丝的 B (+)
85	T751 20 黄	带保险丝的点火开关输出 (START)
86	T752 20 深绿/橙色	起动机继电器控制
87	T750 16 黄/灰色	起动机继电器输出
87A	-	-

插孔	电路	功能
30	内部	带保险丝的 B (+)
85	Z901	接地
86	T15 20 黄/棕色	变速器控制继电器
87	T16 16 黄/橙色	变速器控制继电器
87A	-	-

变速器控制继电器 (RLE)

集成电源模块

继电器 (IPM) (续)

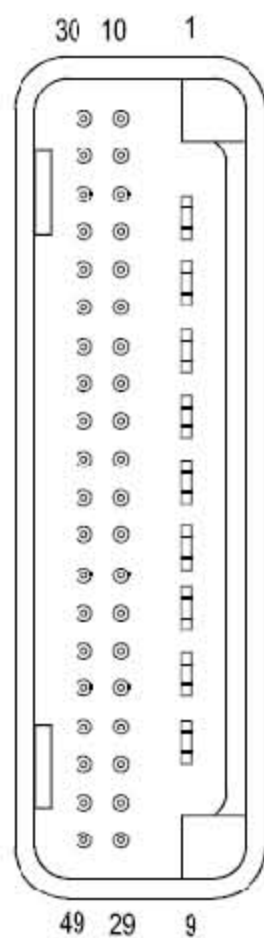
刮水器高/低速继电器

插孔	电路	功能
30	内部	刮水器开/关多路调制器感应
85	W2	刮水器高/低速继电器控制
86	内部	带保险丝的 B (+)
87	W4 14 棕色/橙色	前刮水器高/低速继电器高速输出
87A	W3 14 棕色/白	前刮水器高/低速继电器低速输出

刮水器开/关继电器

插孔	电路	功能
30	内部	刮水器开/关多路调制器感应
85	W5	刮水器开/关继电器控制
86	内部	带保险丝的 B (+)
87	内部	带保险丝的 B (+)
87A	Z901	接地

前控制模块 PDM



插孔	电路	功能
1	-	-
2	A 908	带保险丝的 B (+)
3	A 902	带保险丝的 B (+)
4	A 901	带保险丝的 B (+)
5	A 903	带保险丝的 B (+)
6	-	-
7	L 1	
8	-	-
9	-	-
10	W24	前照灯洗涤器继电器控制
11	W20	后洗涤器泵电机控制
12	W10	前洗涤器泵电机控制
13	F902	点火解锁-运行-起动
14	-	-
15	X13	带保险丝的 B (+) (I.O.D)
16	-	-
17	F202	带保险丝的点火开关继电器 (RUN-START)
18	Z901	接地
19	-	-
20	-	-
21	L239 *	后雾灯继电器控制
22	F923	运转继电器控制
23	-	-
24	-	-
25	Z901	接地
26	L139	后雾灯继电器控制

* 出口
HID 灯

集成电源模块

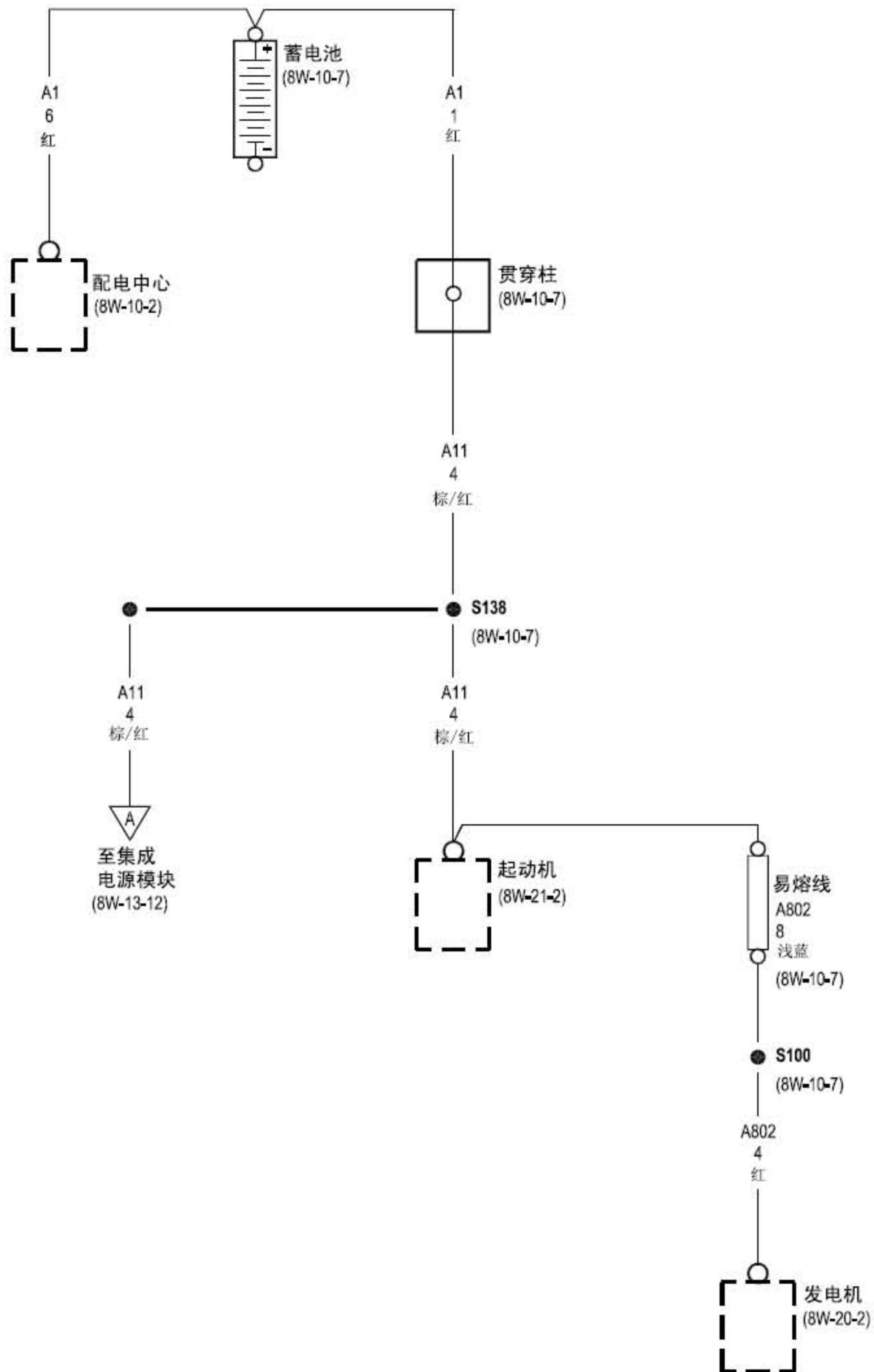
前控制模块 PDM

插孔	电路	功能
27	W5	刮水器开/关继电器控制
28	W12 ▼▼	后刮水器继电器控制
29	W2	刮水器高/低速继电器控制
30	K542	自动停机继电器输出
31	W7	前刮水器停止开关感应
32	-	-
33	Z901	接地
34	L62	右后转向信号控制
35	C918	空调压力传感器接地
36	-	-
37	-	-
38	P307	附件延迟继电器控制
39	N2D1	散热器风扇控制继电器控制
40	-	-
41	Z901	接地
42	-	-
43	L63	左后转向信号控制
44	-	-
45	N112	散热器风扇高速继电器控制
46	P201 ▼▼▼▼	可调整的踏板继电器控制
47	X4	喇叭继电器控制
48	L177	停车灯继电器控制
49	-	-

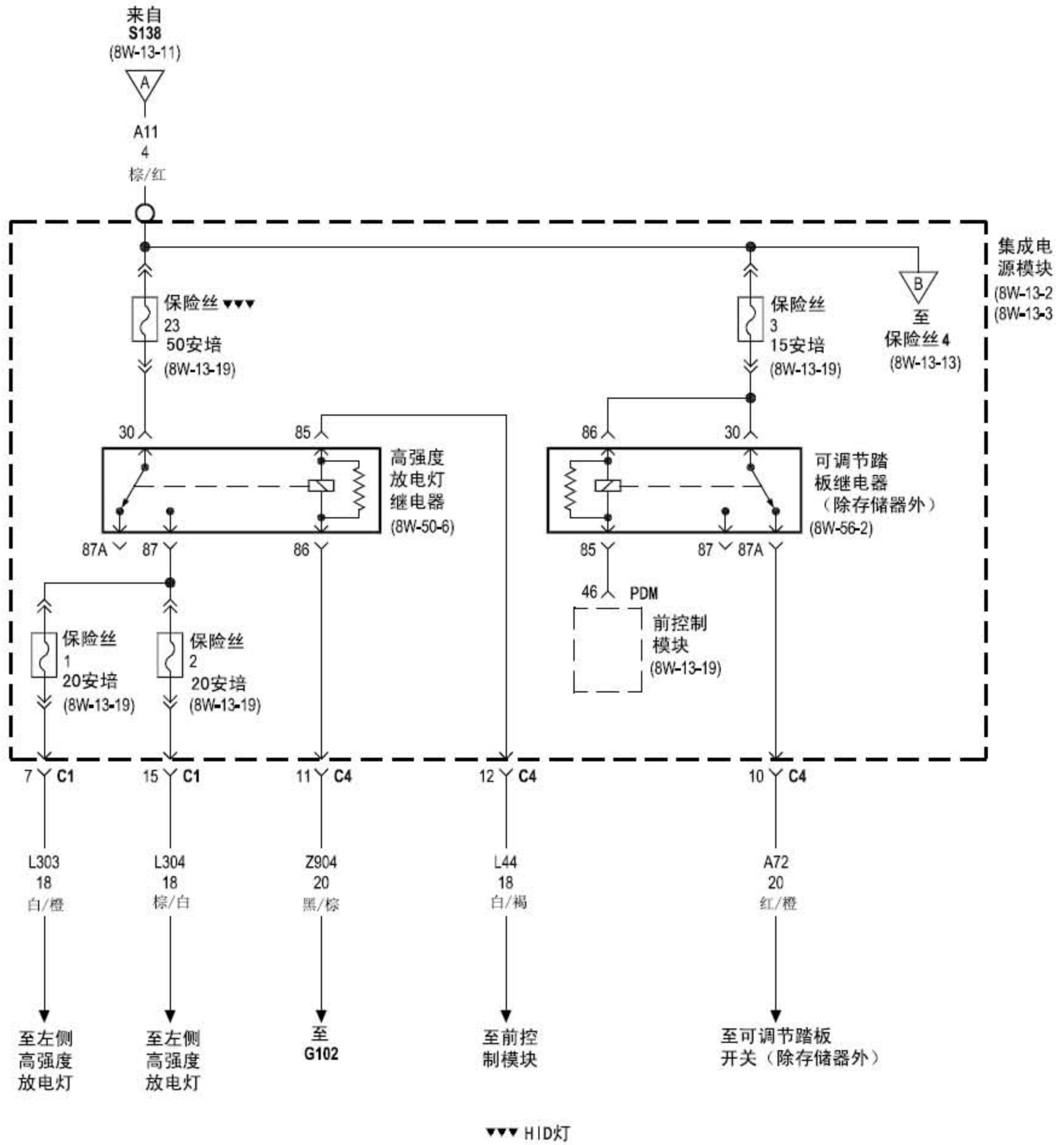


LX49
除储存器外

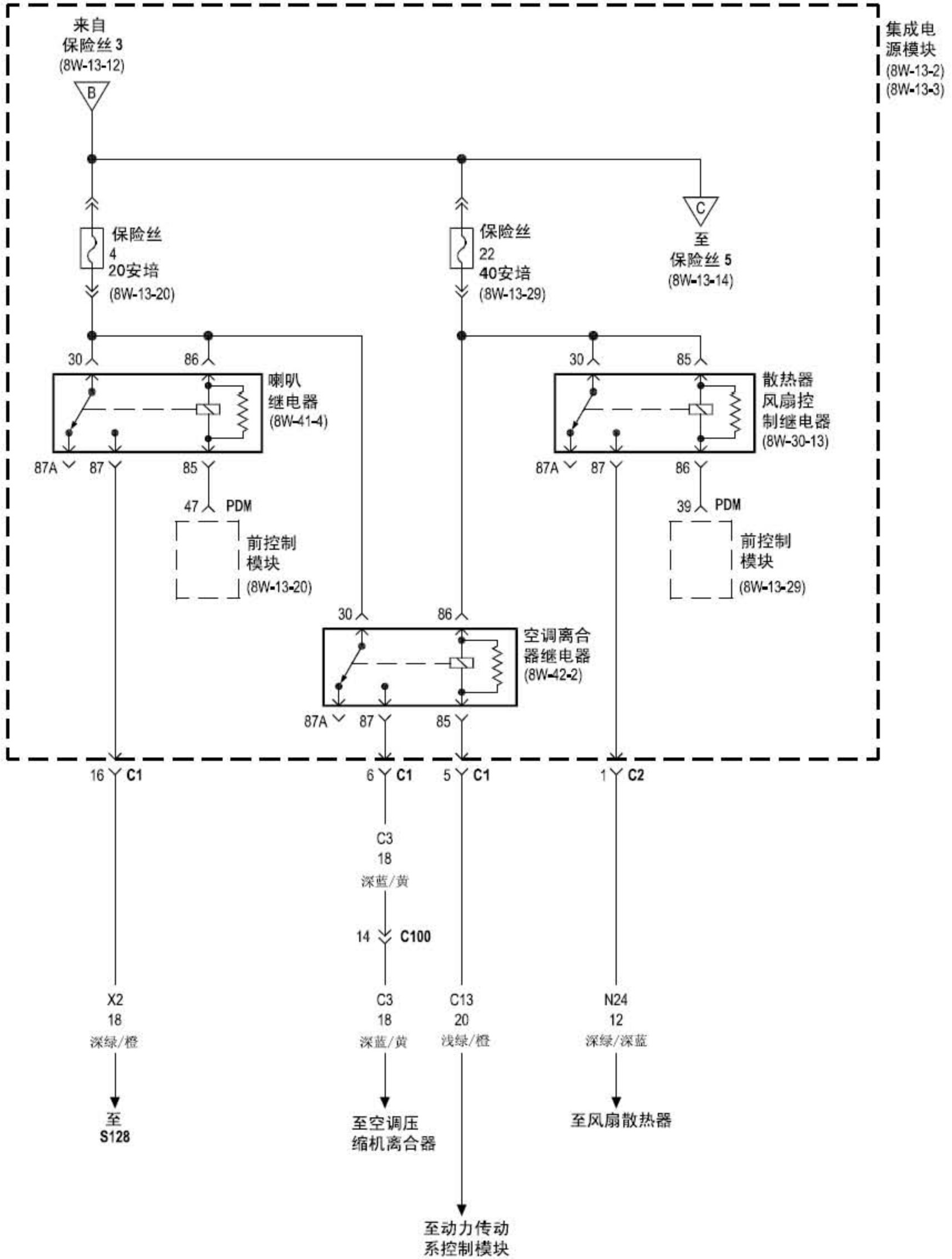
集成电源模块



集成电源模块

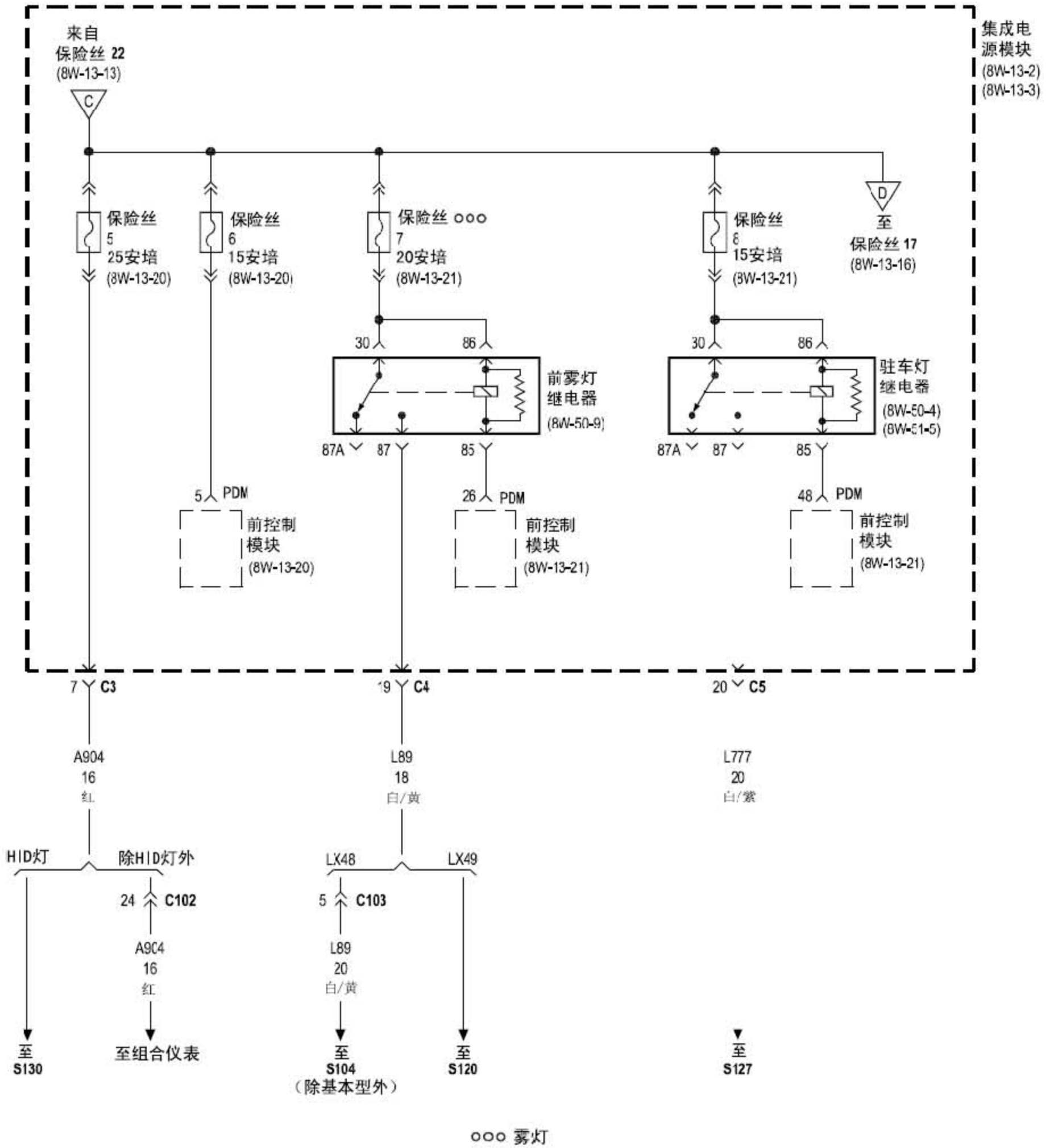


集成电源模块

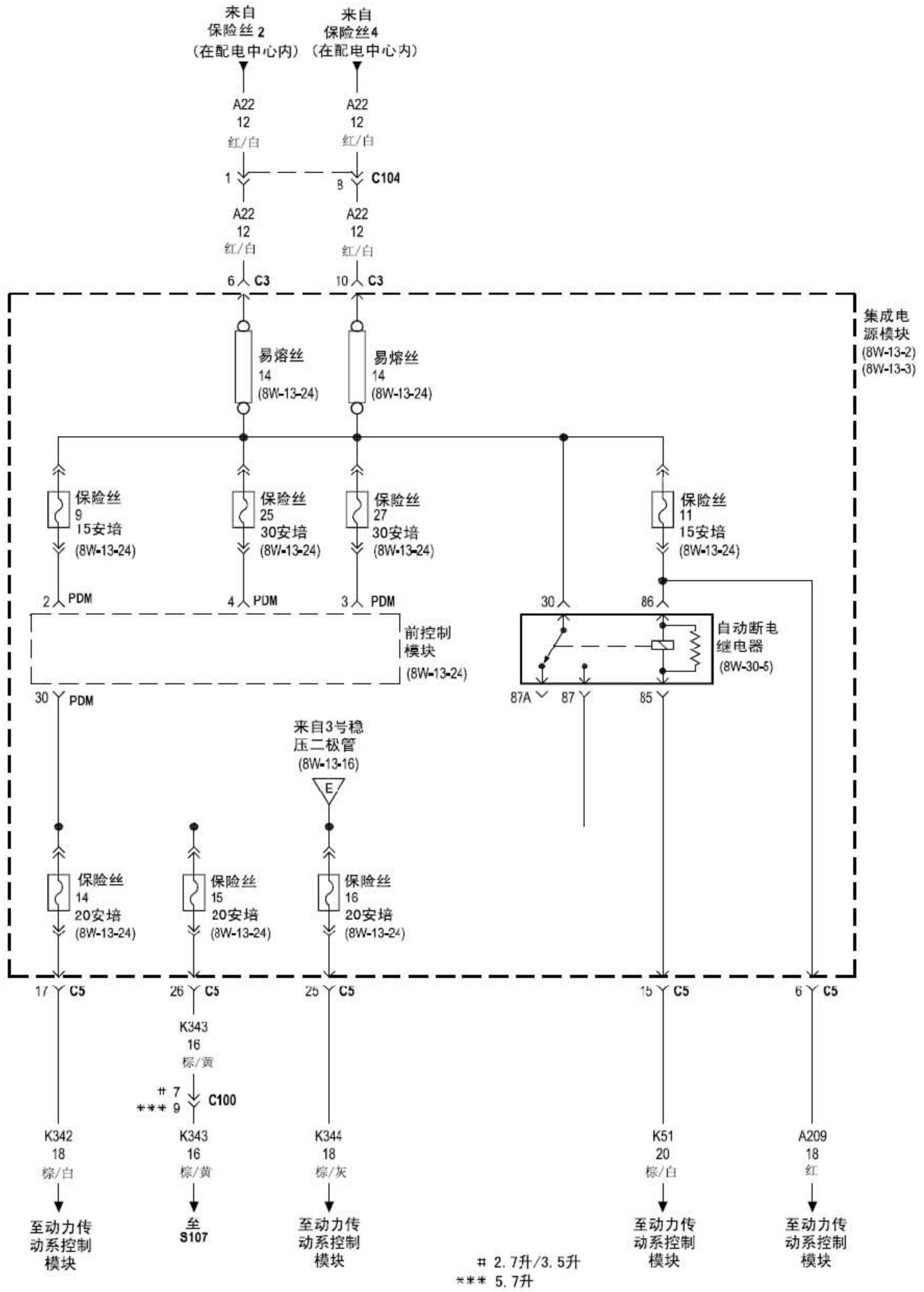


集成电源模块 (8W-13-2) (8W-13-3)

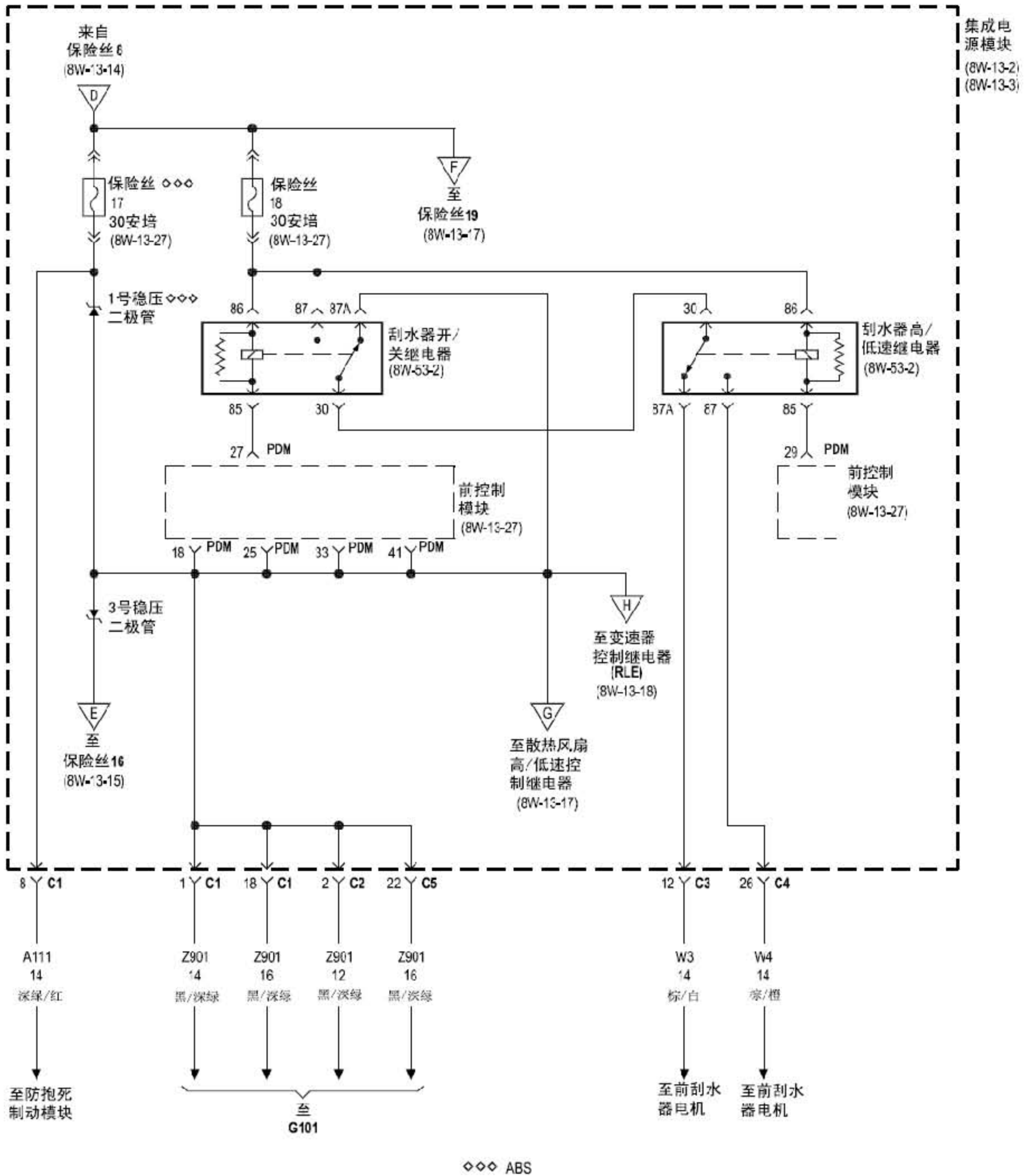
集成电源模块



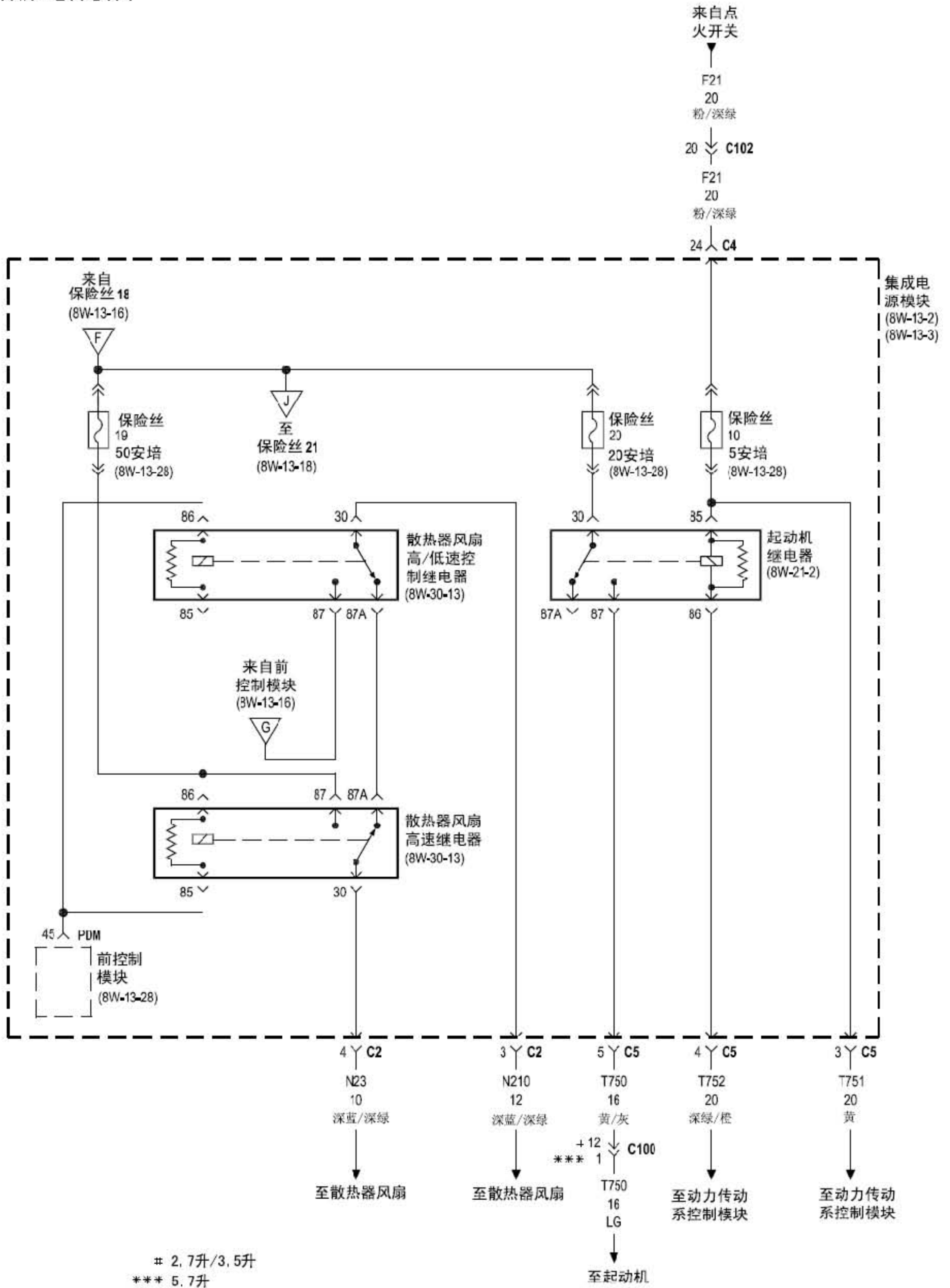
集成电源模块



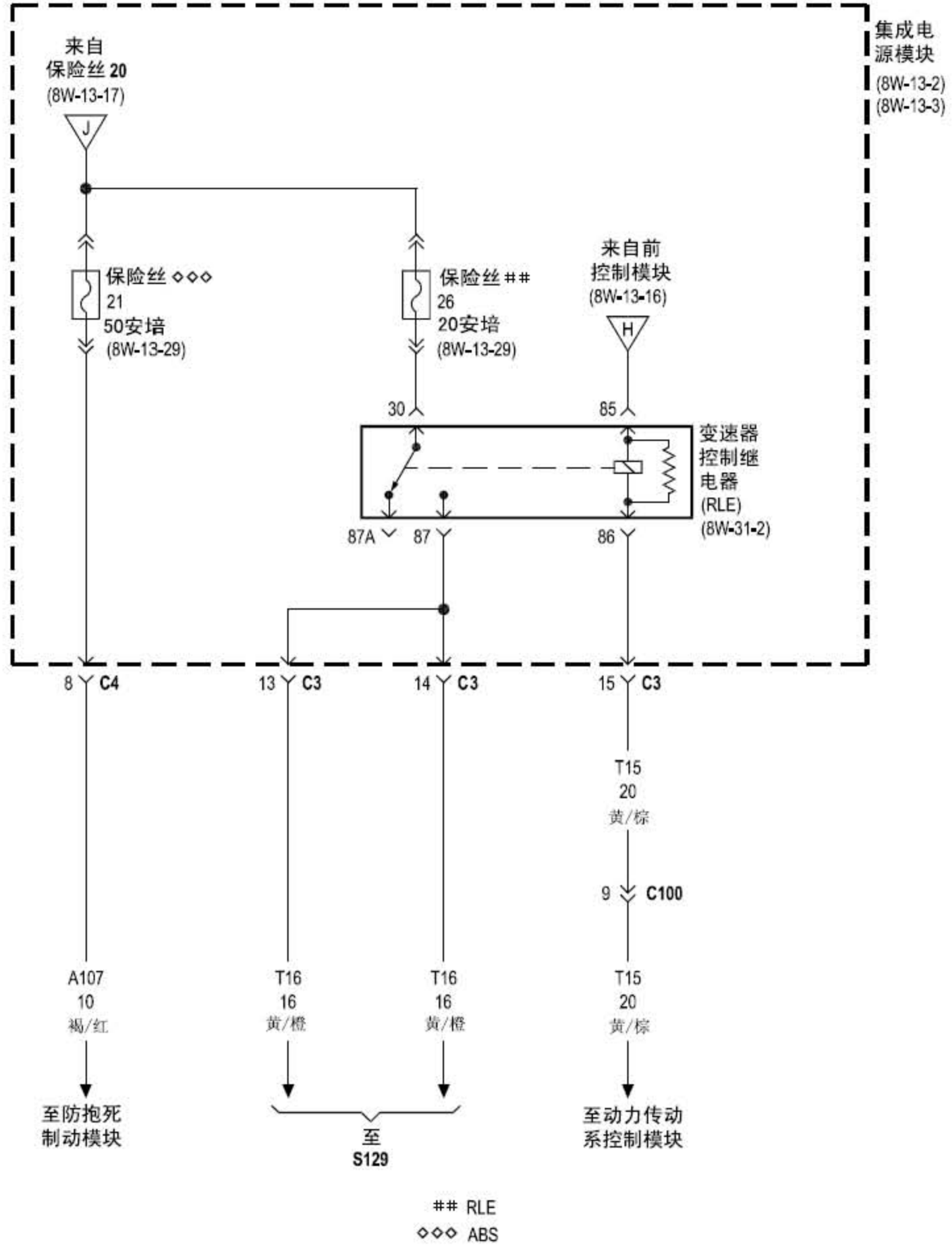
集成电源模块



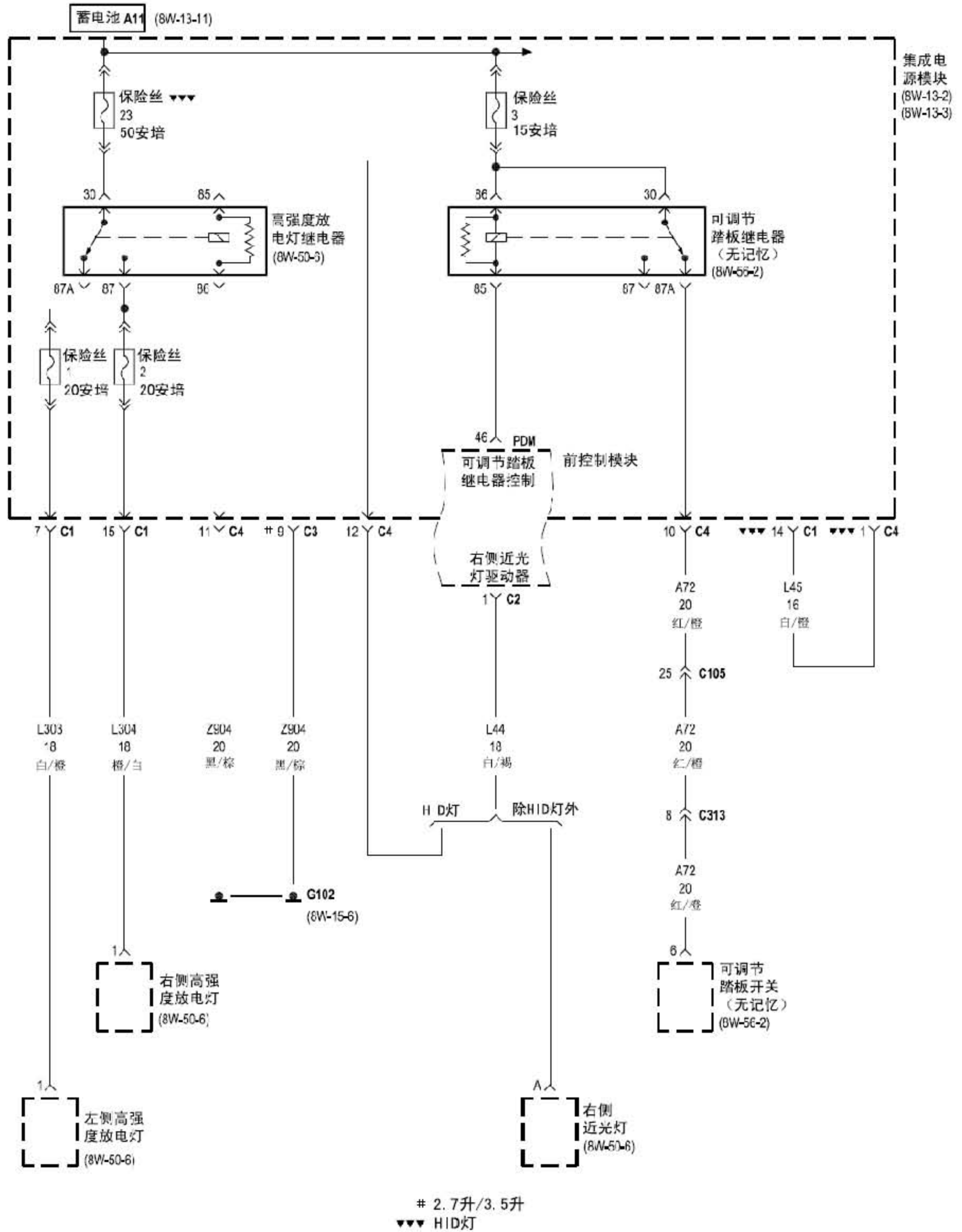
集成电源模块



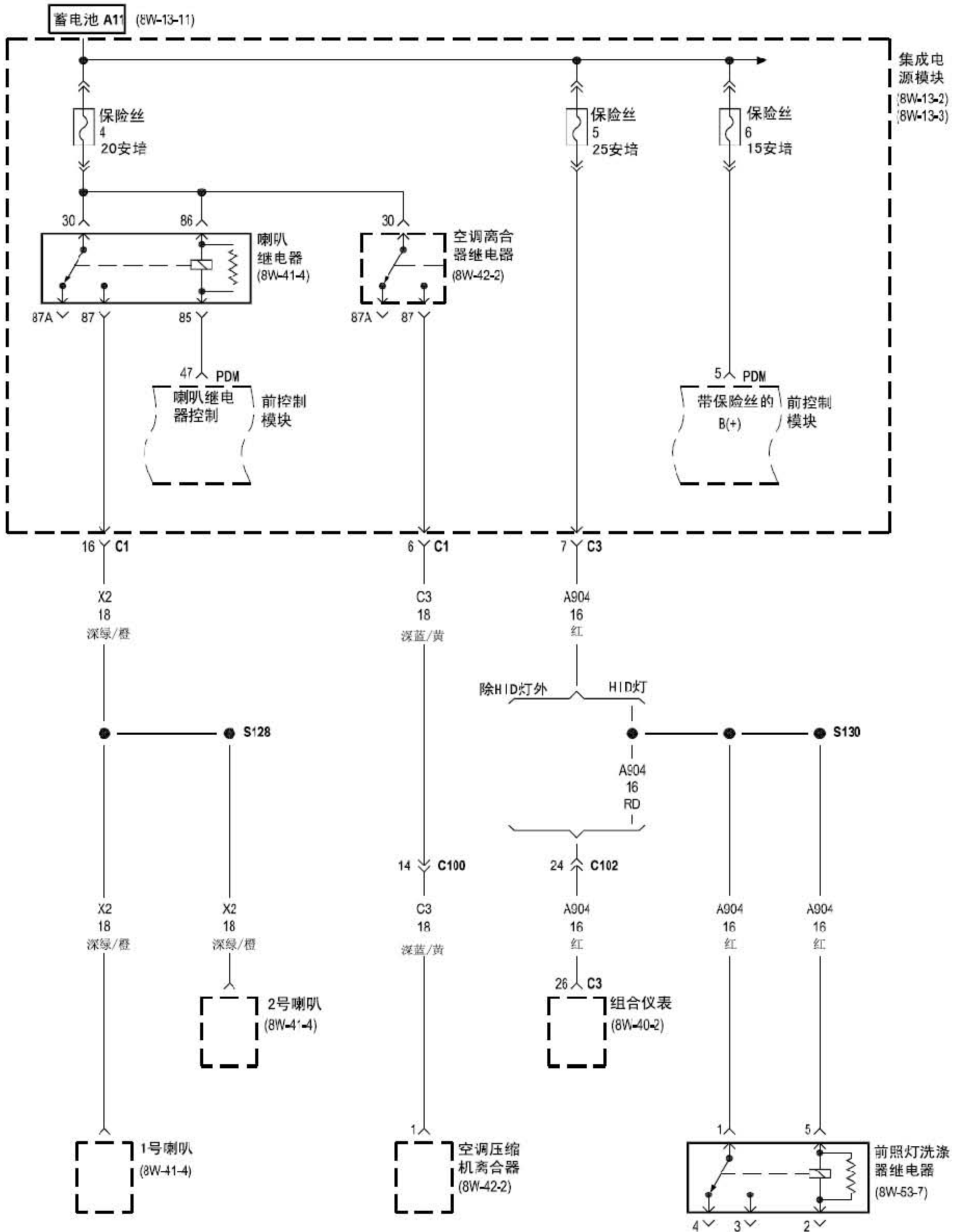
集成电源模块



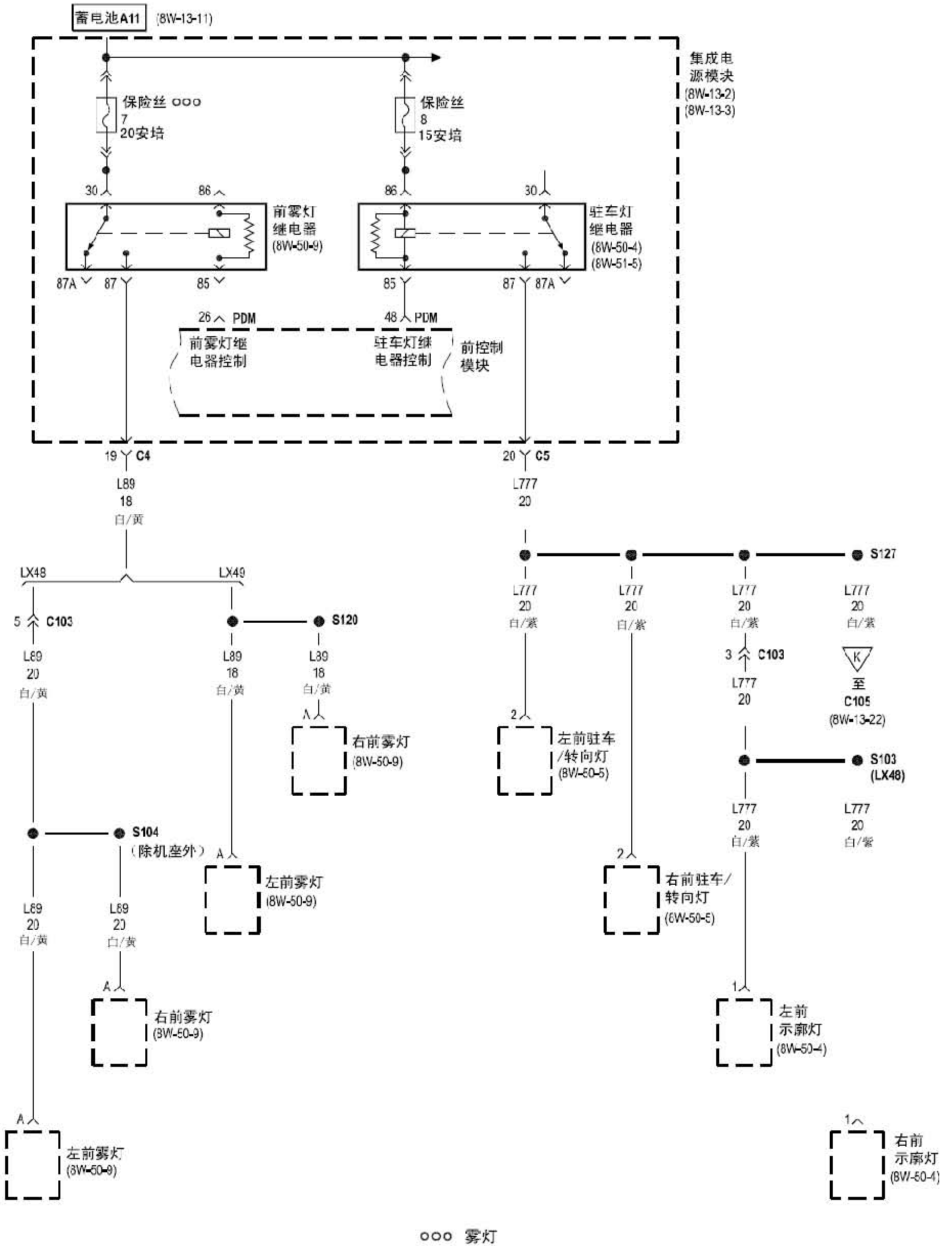
集成电源模块



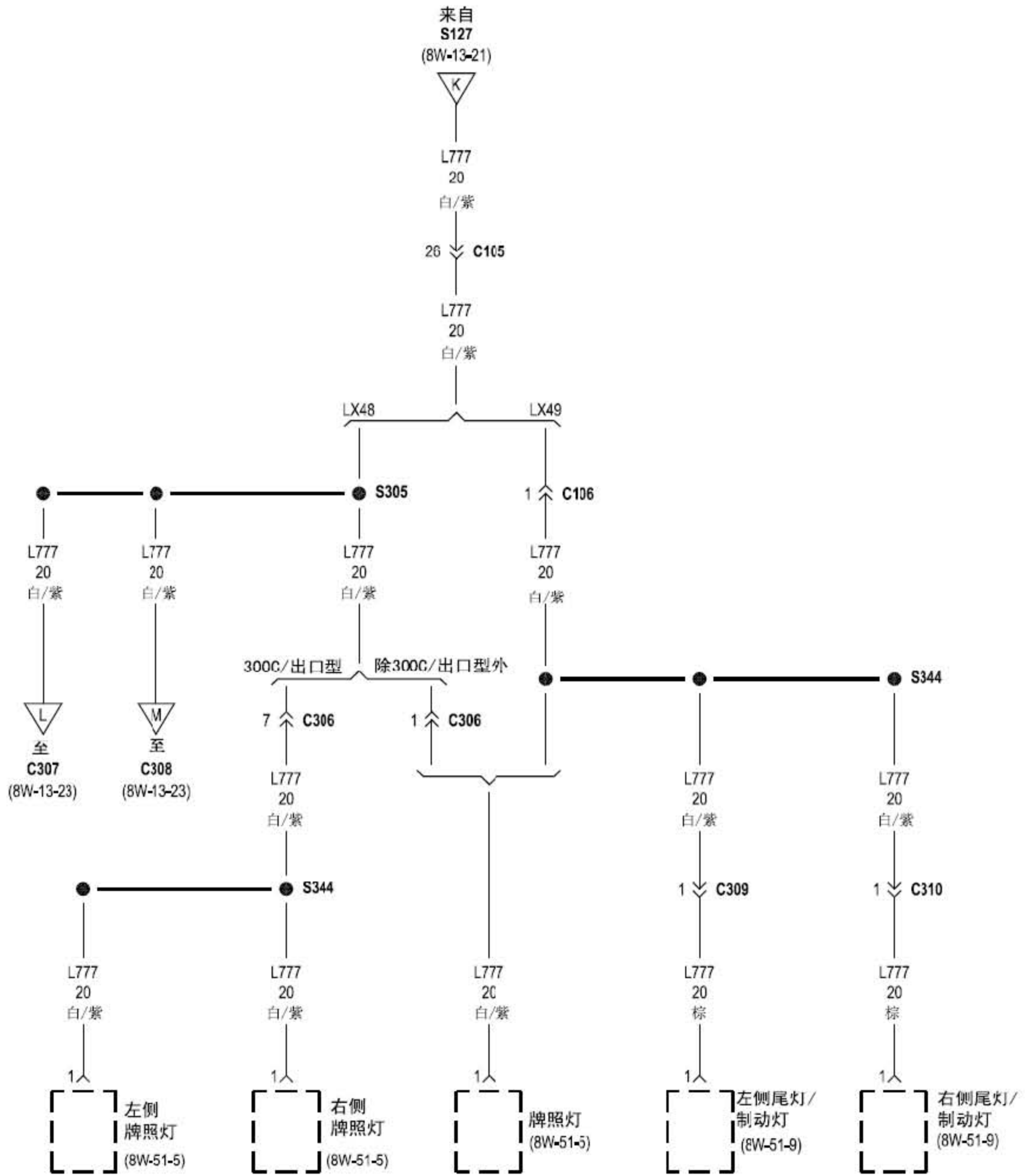
集成电源模块



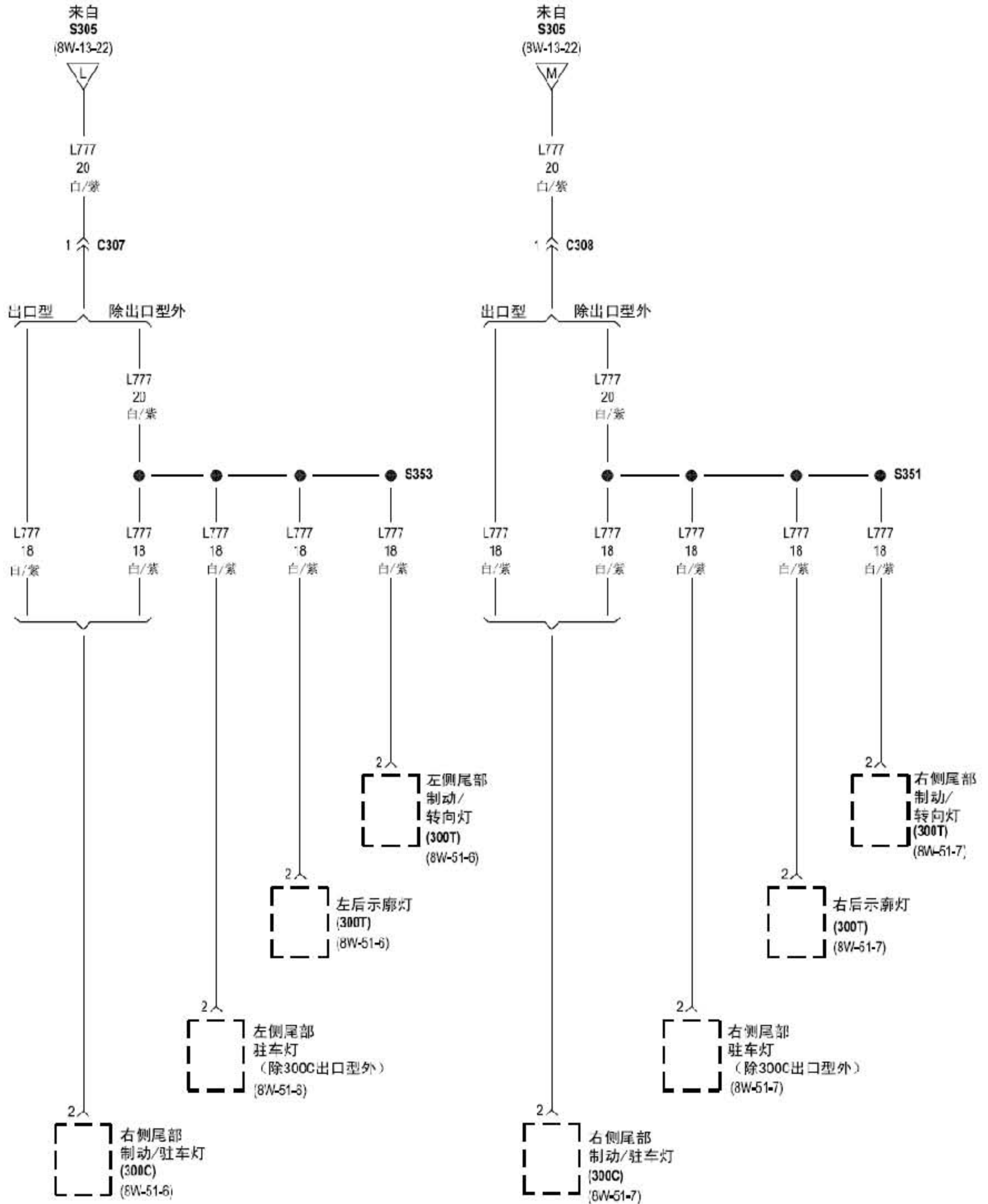
集成电源模块



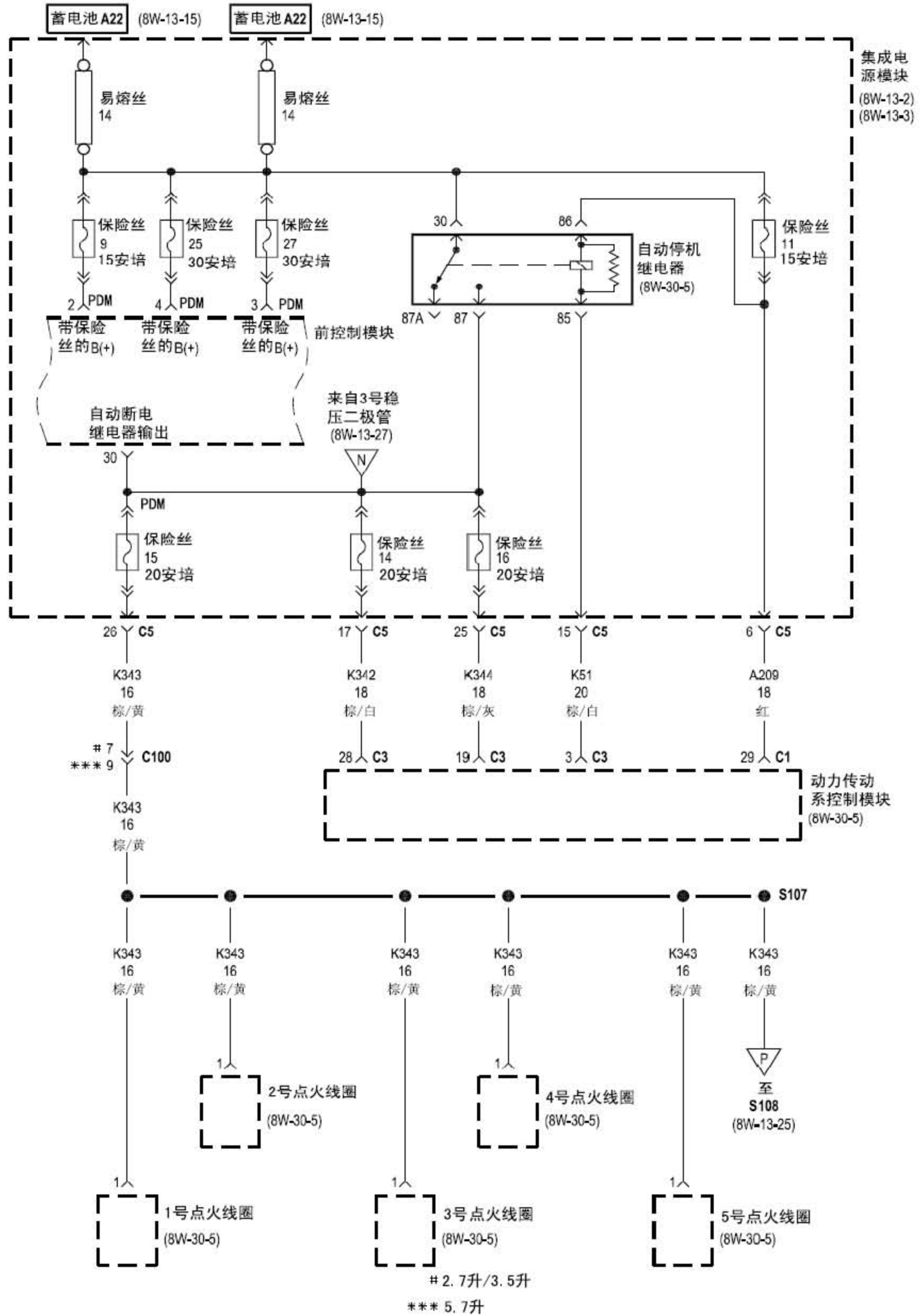
集成电源模块



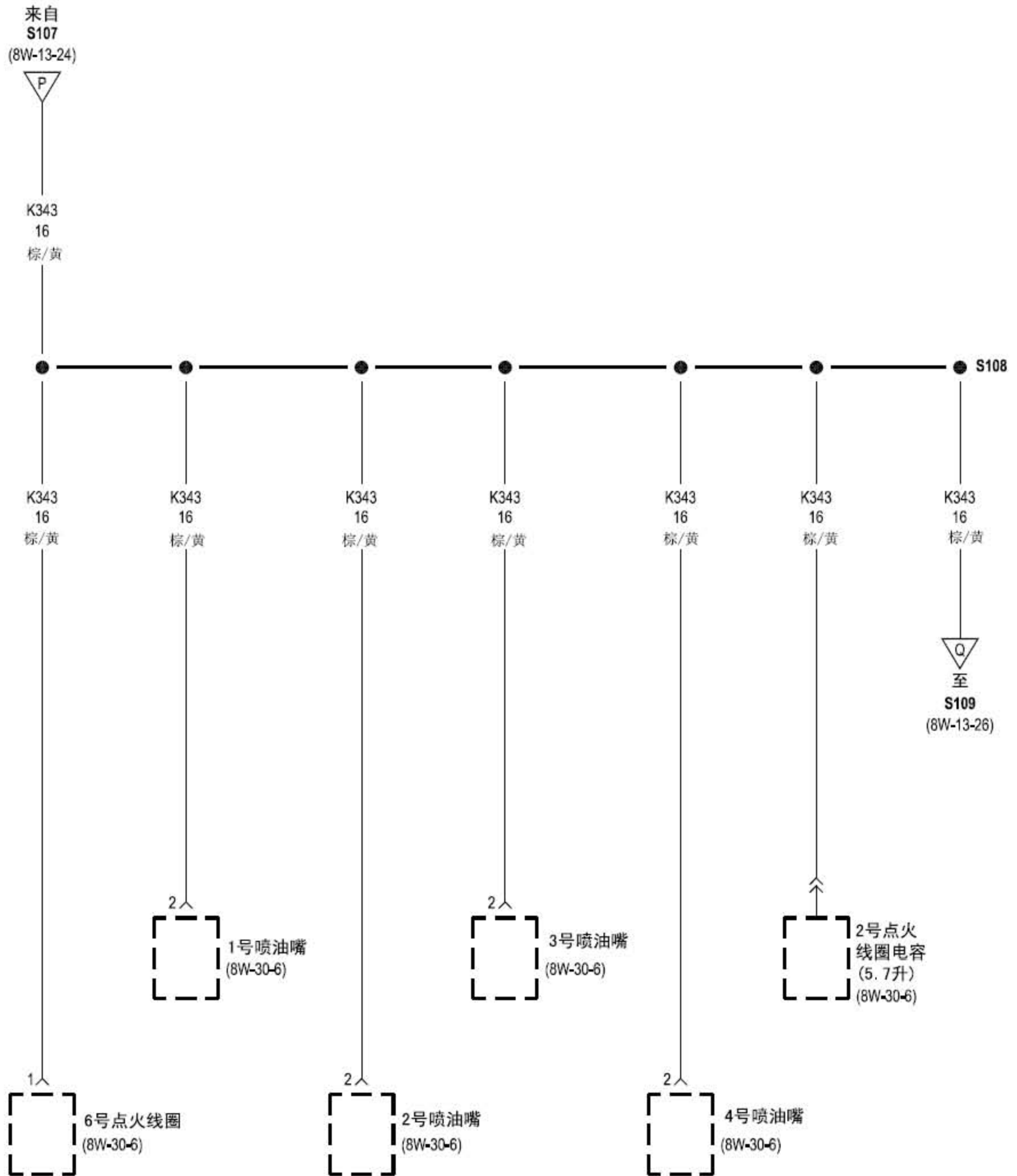
集成电源模块



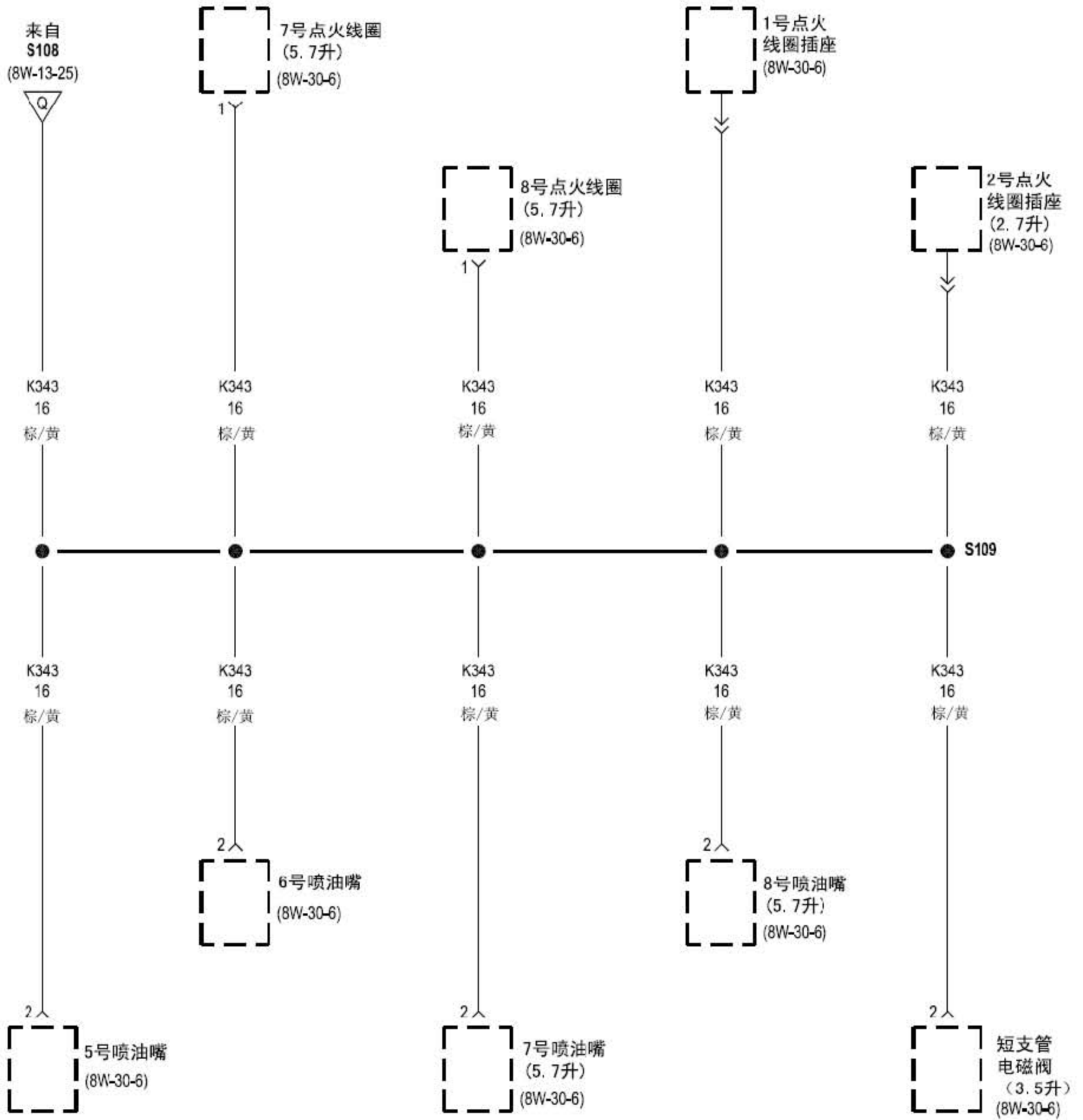
集成电源模块



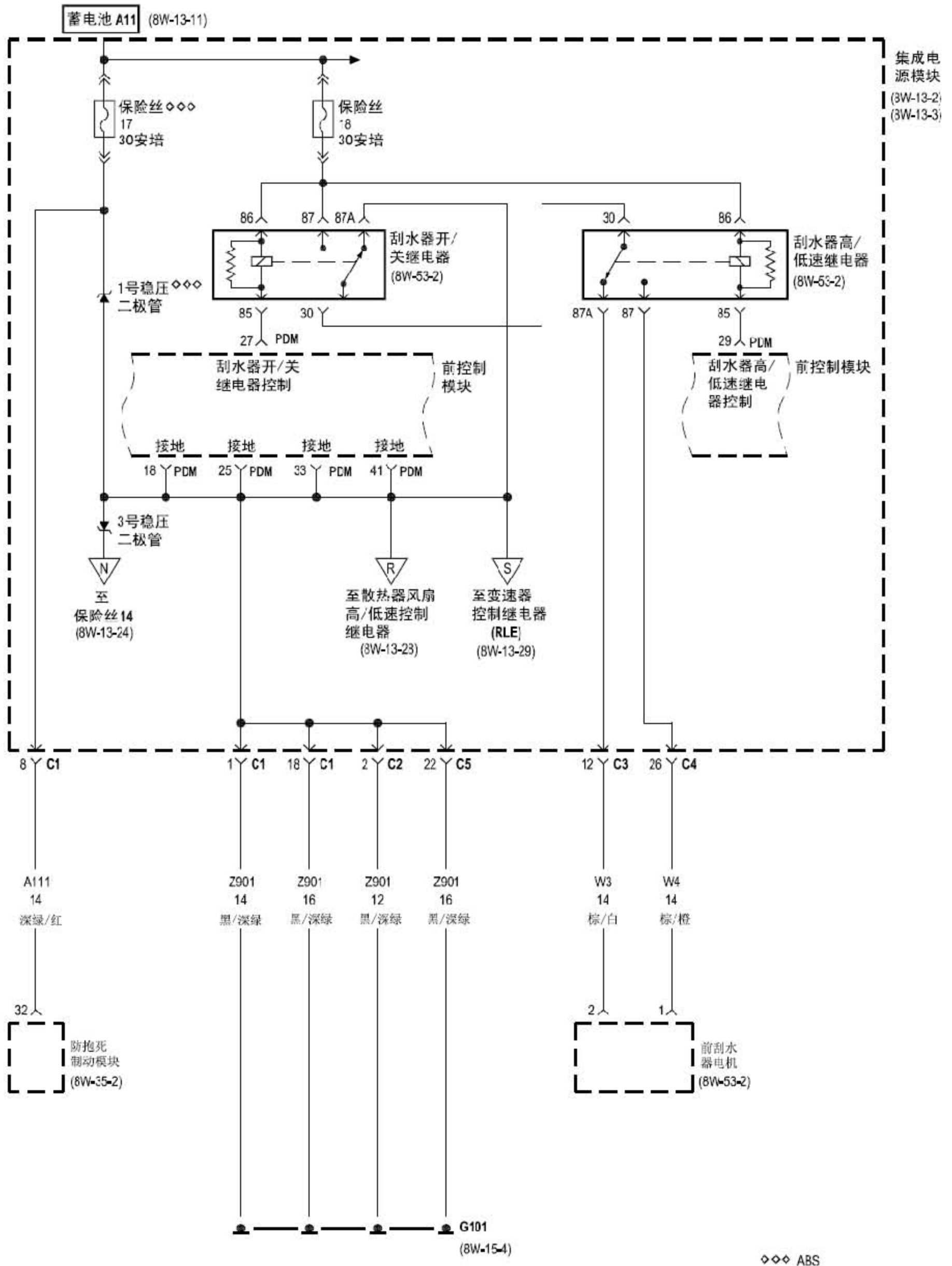
集成电源模块



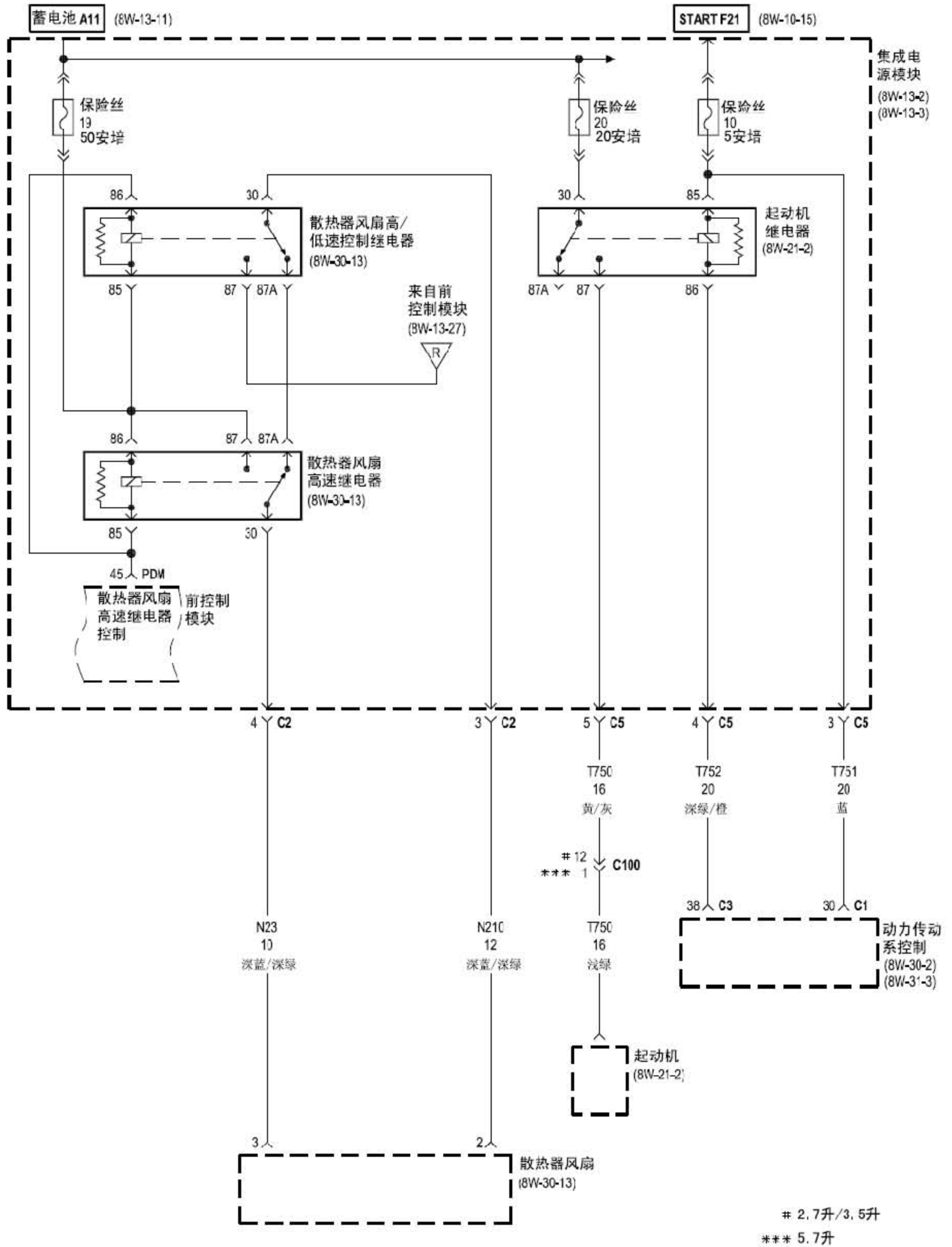
集成电源模块



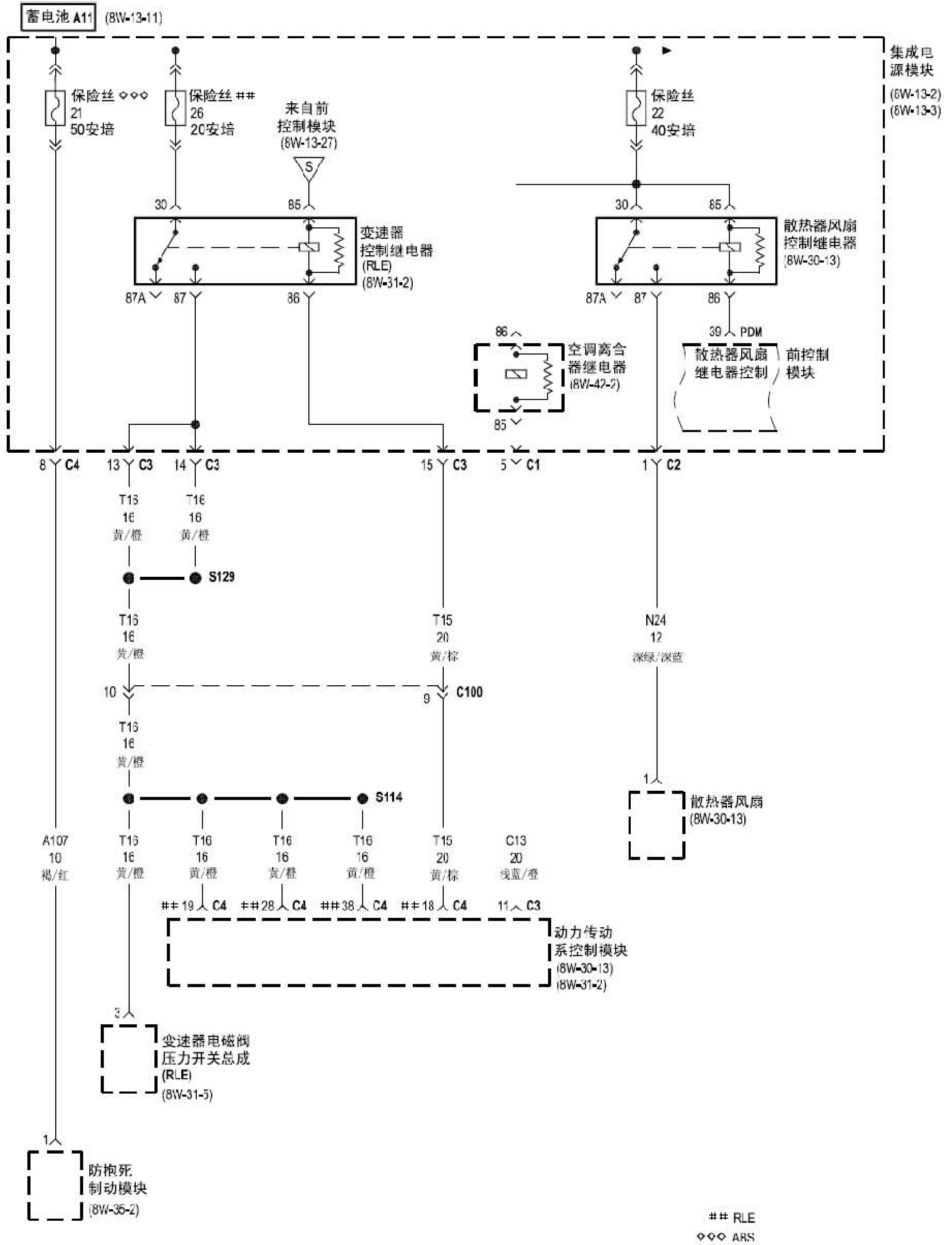
集成电源模块



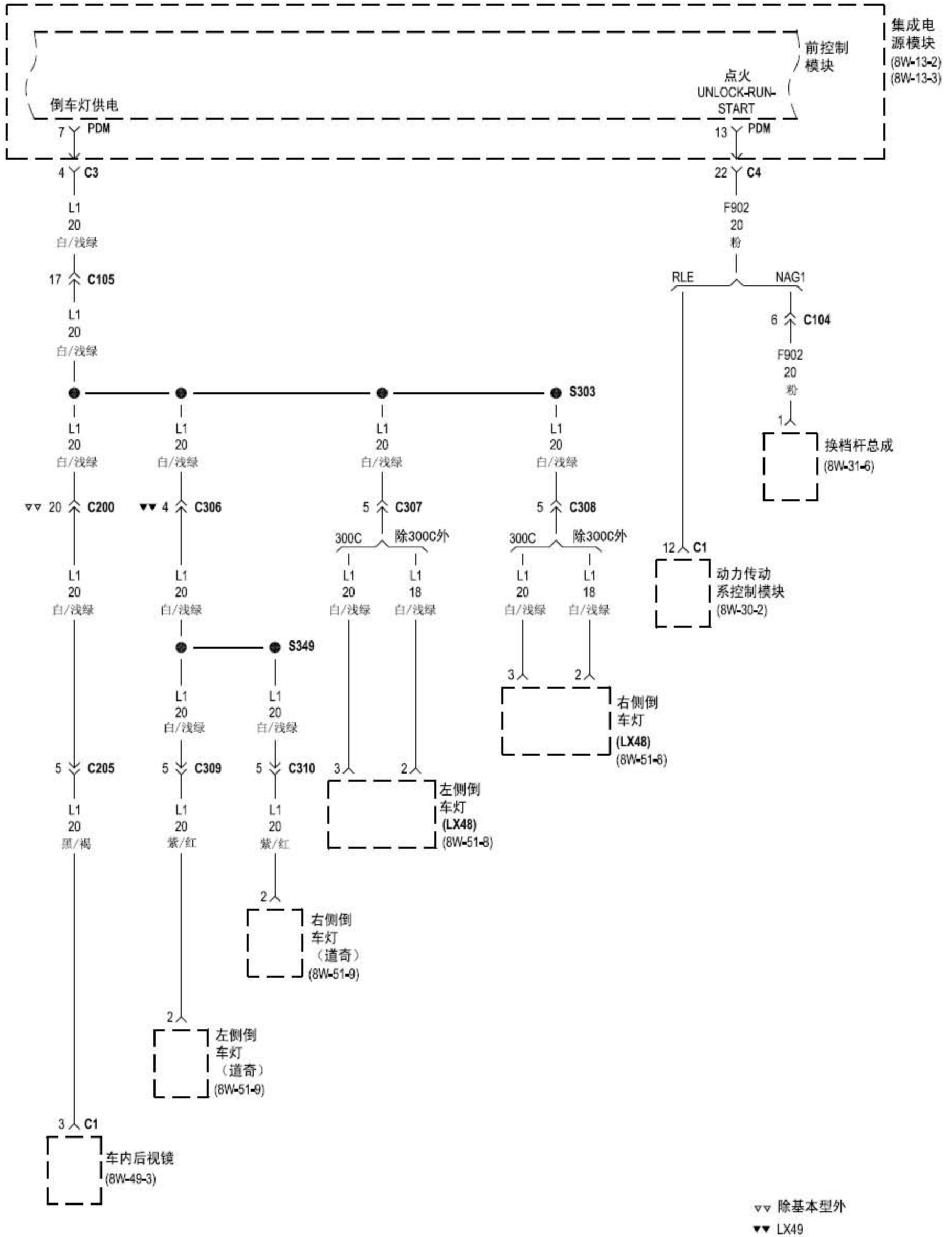
集成电源模块



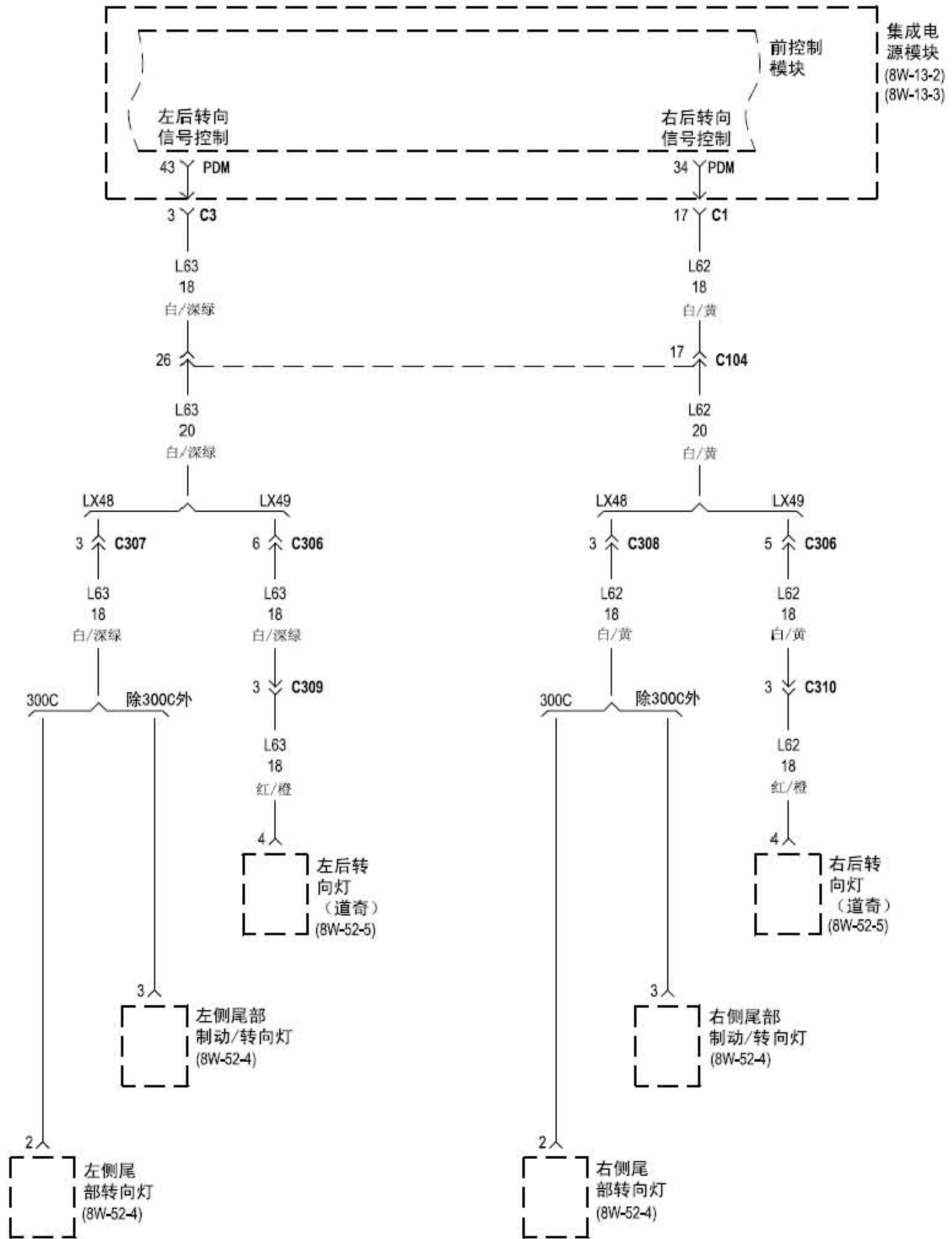
集成电源模块



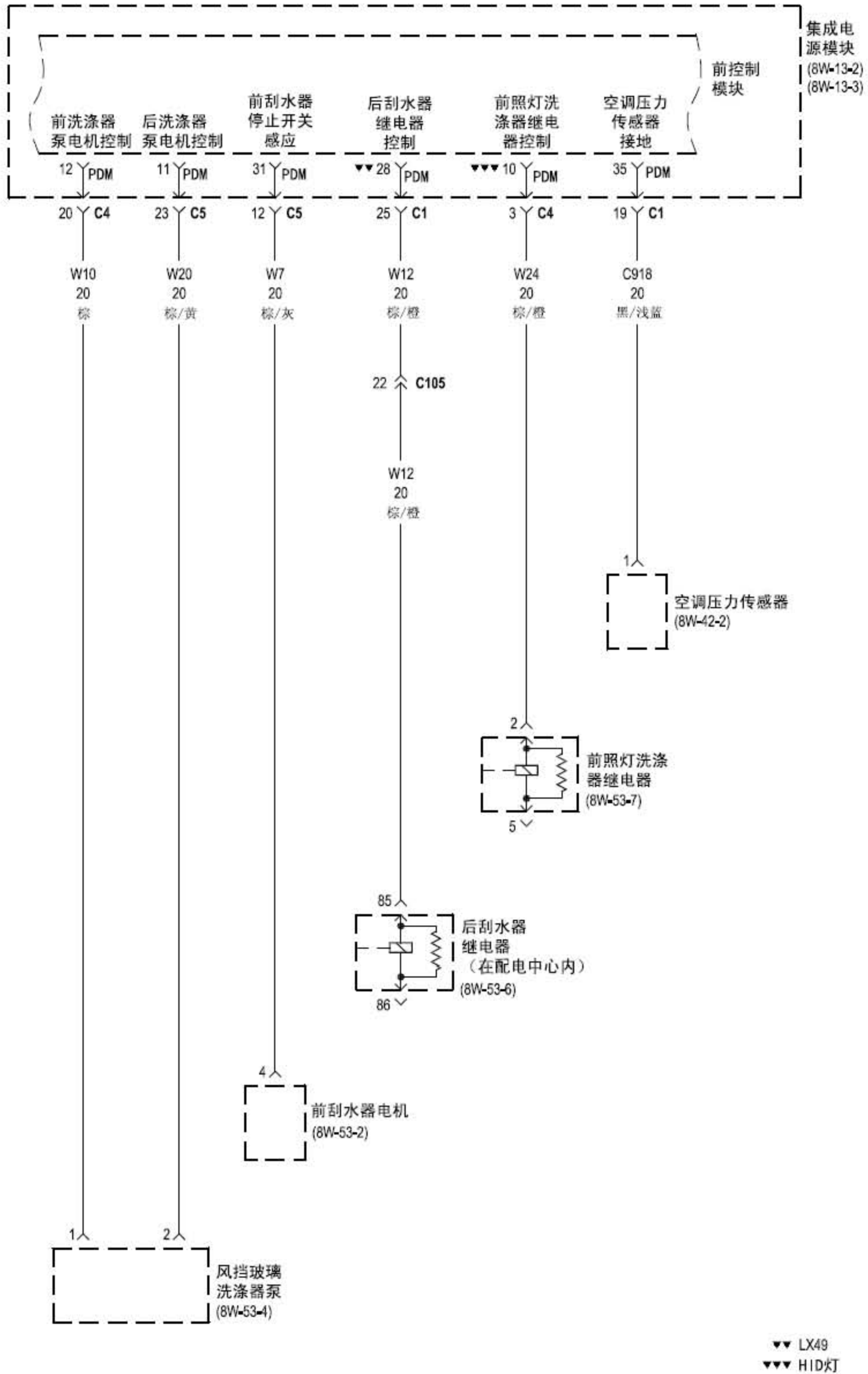
集成电源模块



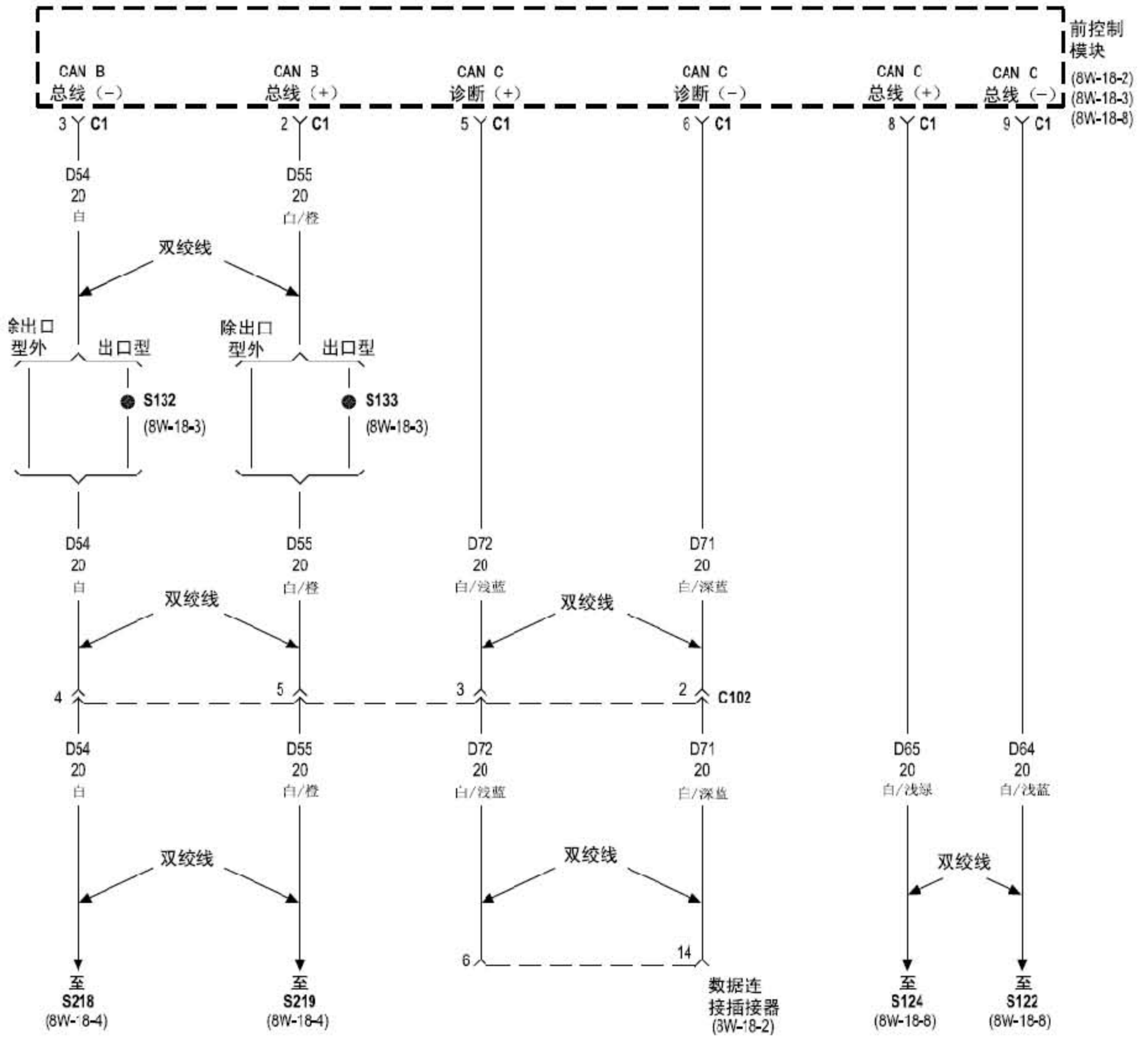
集成电源模块



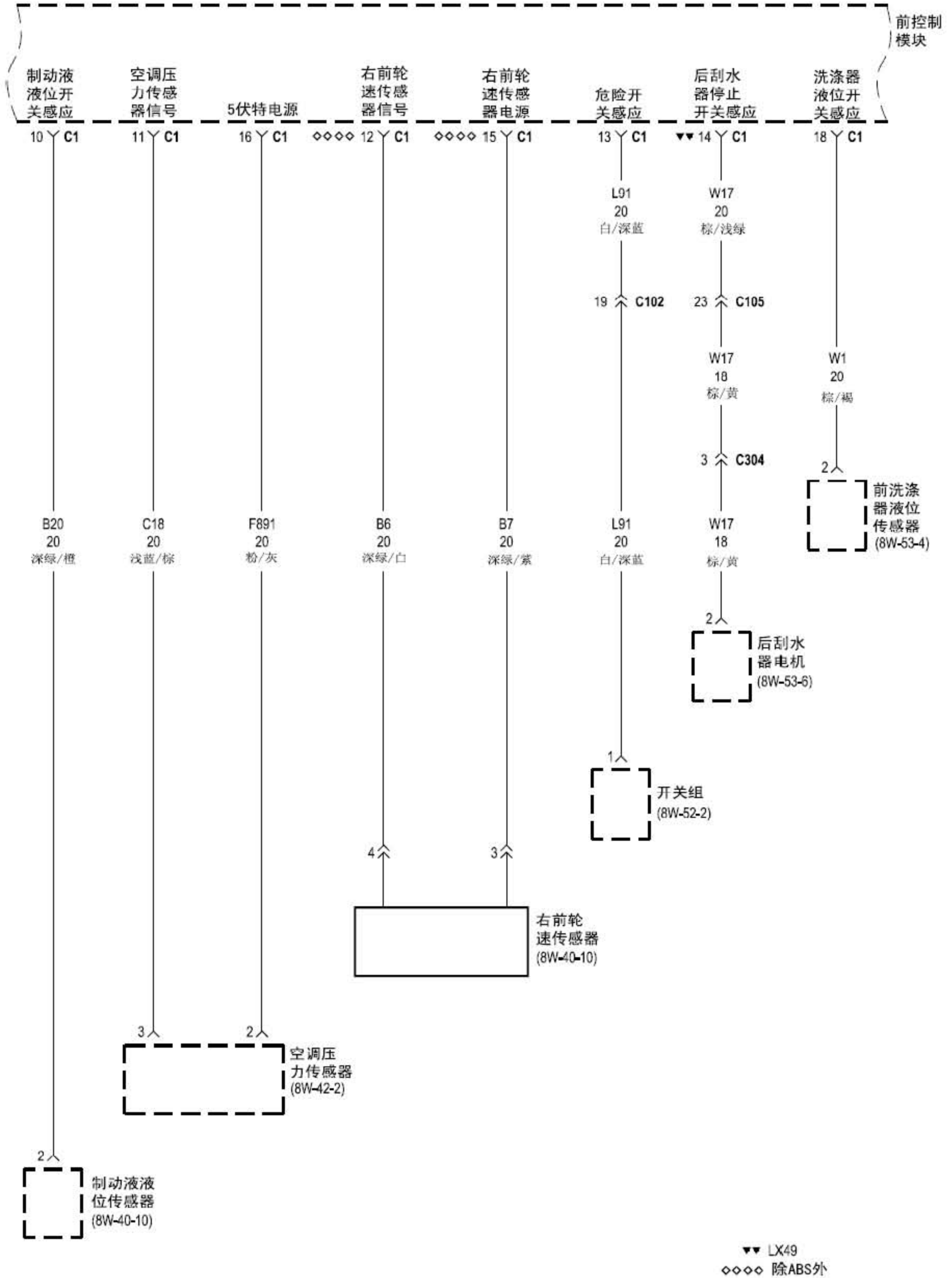
集成电源模块



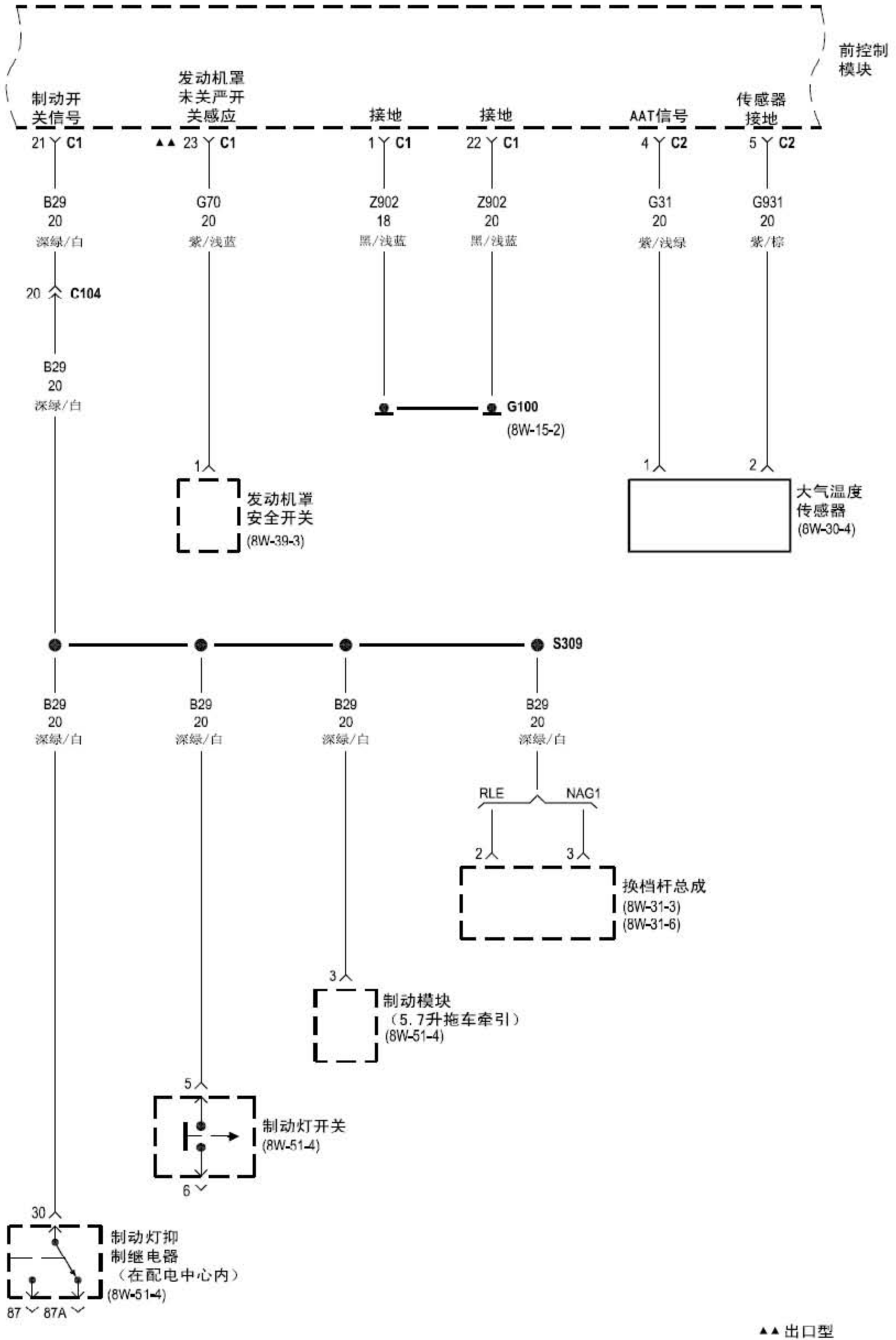
集成电源模块



集成电源模块



集成电源模块



集成电源模块

