

6.副仪表板总成

6.1 组件位置索引

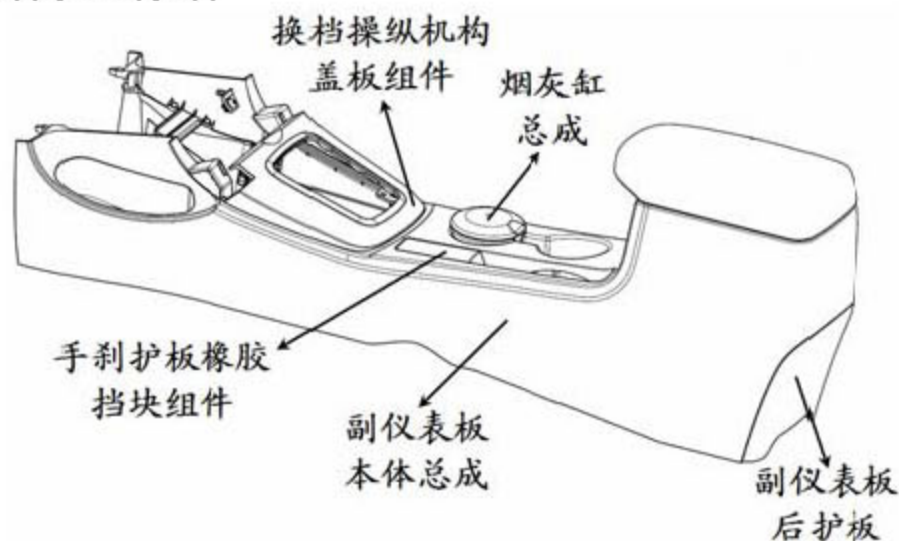


图 6-1-1 副仪表板总成组件

如图 6-1-1 所示：副仪表板总成包括以下一些组件：

换挡操纵机构盖板组件、手刹护板橡胶挡块组件、烟灰缸总成、USB 预留安装板/USB 安装板(未标出)、中央置物盒内毡垫(未标出)和副仪表板后护板。

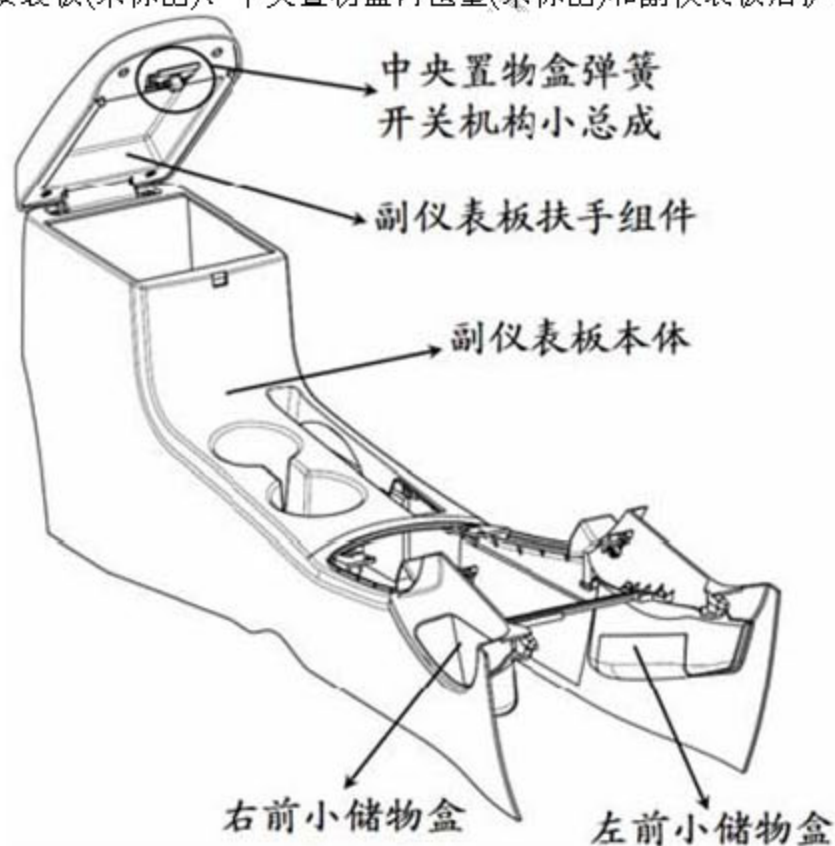


图 6-1-2 副仪表板本体总成组件

如图 6-1-2 所示：副仪表板本体总成包括以下一些组件：副仪表板本体、副仪表板扶手组件、中央置物盒弹簧开关机构小总成、左前小储物盒和右前小储物盒。

6.2 副仪表板总成相关组件的拆卸/安装

●注意:

- 1).所有拆装人员必须十分清楚产品结构，避免在拆卸中出现意外情况；
- 2).所有用一字螺丝刀撬启的操作必须在螺丝刀头缠上柔性胶带以避免损伤产品表面；
- 3).在拆卸前需要保证所有与之相连的线束都已松开。

6.2.1 换挡操纵机构盖板组件的拆卸/安装

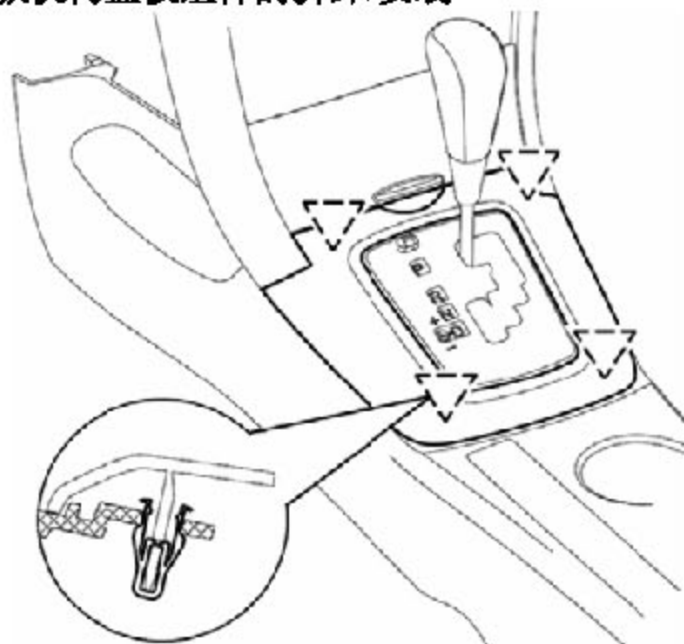


图 6-2-1 换挡操纵机构盖板组件的拆卸

- 1).先用平口螺丝刀沿换挡操纵机构盖板与副仪表本体接触边缘小心撬起一条能放得下手指的缝隙；
- 2).用手从左右两边握住盖板组件，缓慢往上拔，直至图 6-2-1 中所示的四处卡脚全部拔出。再将盖板小心拿下。如图 6-2-1 所示；

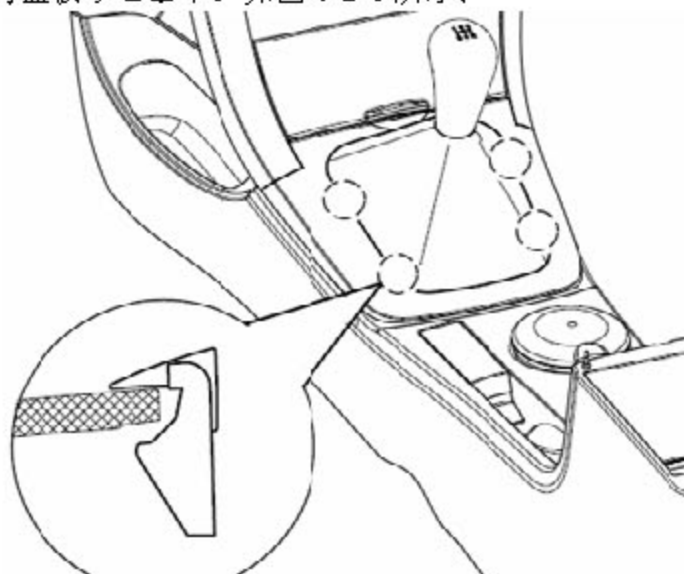


图 6-2-2 换挡操纵机构盖板组件和防尘罩

3).对于使用手动挡的车辆,将盖板组件从副仪表板上拆下后,还需将防尘罩从盖板上拆下,最后再小心拿下换挡操纵机构盖板。图 6-2-2 为换挡操纵机构盖板组件与防尘罩的四处配合结构。如图 6-2-2 所示;

4).换挡操纵机构盖板组件的安装过程与以上拆卸顺序相反。

6.2.2 手刹护板橡胶挡块组件的拆卸/安装

1).先将手刹拉起一定高度,使手刹护板橡胶挡块组件完全可见。如图 6-2-3 所示;

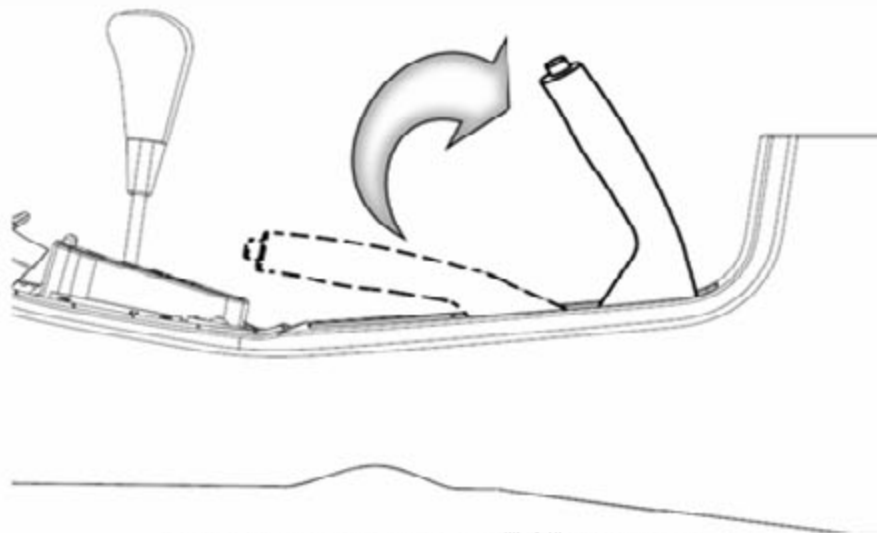


图 6-2-3 手刹护板橡胶挡块组件的拆卸(1)

2).用一字螺丝刀小心沿手刹护板橡胶挡块组件与副仪表板本体配合边缘撬起橡胶挡块,直至将两者之间的卡脚配合结构完全松开,再取下手刹护板橡胶挡块组件。如图 6-2-4 所示;

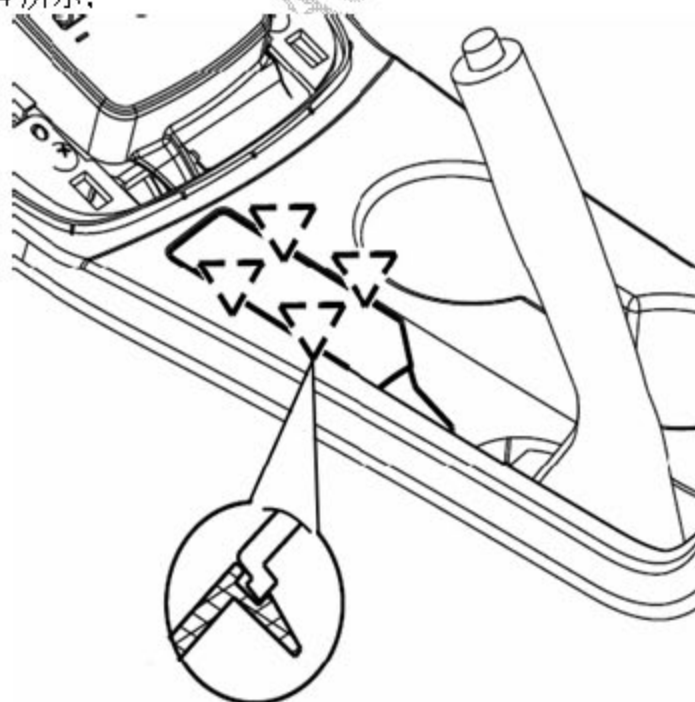


图 6-2-4 手刹护板橡胶挡块组件的拆卸(2)

3).手刹护板橡胶挡块组件的安装过程与以上拆卸顺序相反。

6.2.3 副仪表板本体总成的拆卸/安装

1).前中控置物盒总成、中控左下装饰条/中控右下装饰条的拆卸：以上三个组件的拆卸在相关章节已有叙述，不再赘述；

2).USB 安装板以及线束的拆卸：

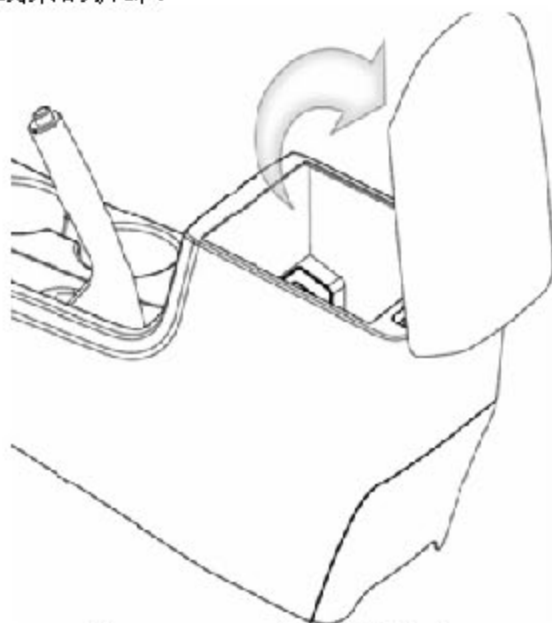


图 6-2-5 USB 安装板的拆卸 a

A).打开扶手至直立状态，取出储物盒中放置的物品，并断开所有与 USB 接口连接的电器原件，使 USB 安装板完全可见。如图 6-2-5 所示；

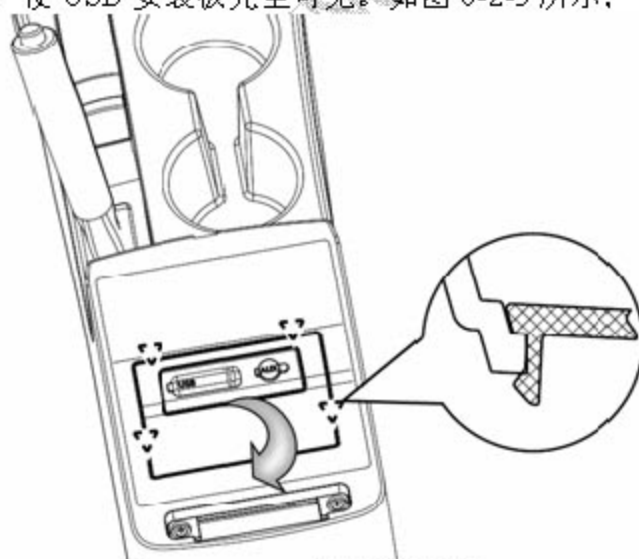


图 6-2-6 USB 安装板的拆卸 b

B).用一字螺丝刀沿 USB 安装板与副仪表板本体配合处小心撬起安装板，直至将全部配合卡脚全部松开，向后翻转取下 USB 安装板。如图 6-2-6 所示；

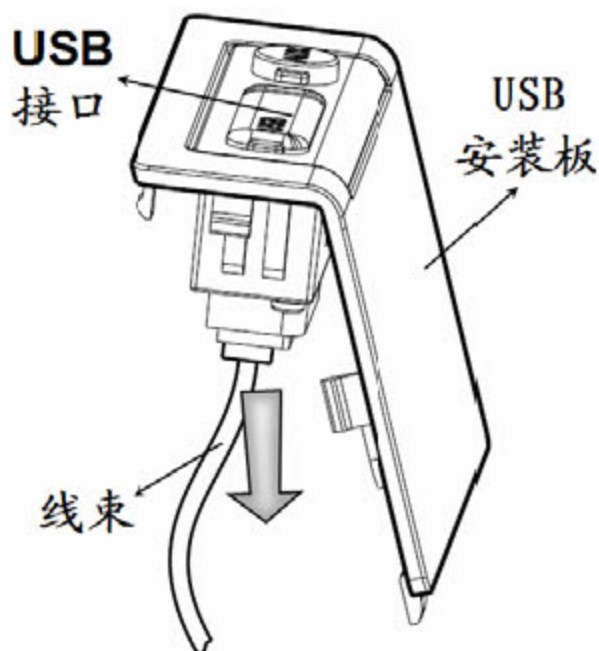


图 6-2-7 USB 安装板的拆卸 c

C).先将与 USB 接口连接的线束松开，再将安装板取出并放在一边。如图 6-2-7 所示：

另：对于某些的车型，此处安装的是 USB 预留安装板。

则无需进行以上全部操作，可直接进入下一步骤。

3).从储物盒中取出中央置物盒内毡垫，用长柄 10 号六角套筒将固定副仪表板本体与地板的两个螺栓(Q1400625 六角头螺栓和平垫圈组合件)松开并取出螺栓，再将扶手放回到原来状态。如图 6-2-8 所示：

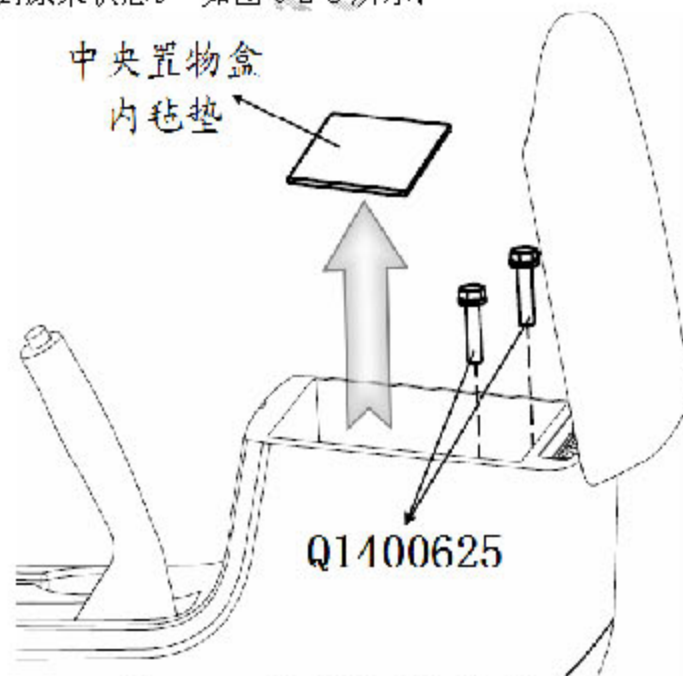


图 6-2-8 副仪表板固定螺栓的拆卸

4).用十字螺丝刀将固定副仪表本体的四个螺钉(Q2734813A 十字槽大半圆头自攻螺钉)依次松开并取下螺钉。如图 6-2-9 所示：

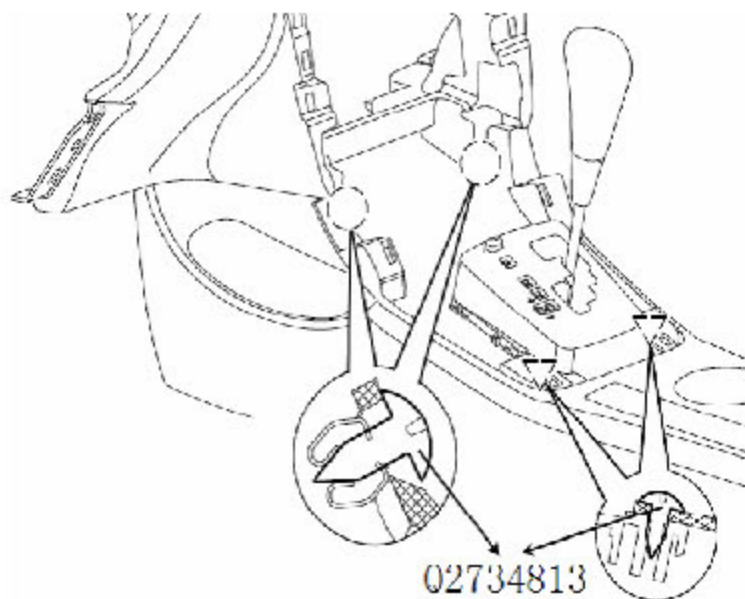


图 6-2-9 副仪表盘固定螺钉的拆卸

完成以上操作后，就可以拆卸副仪表盘本体总成了：

1). 慢慢将副仪表盘本体总成向车后方向移动适当距离，使副仪表盘前端与仪表盘配合处松开。如图 6-2-10 所示：

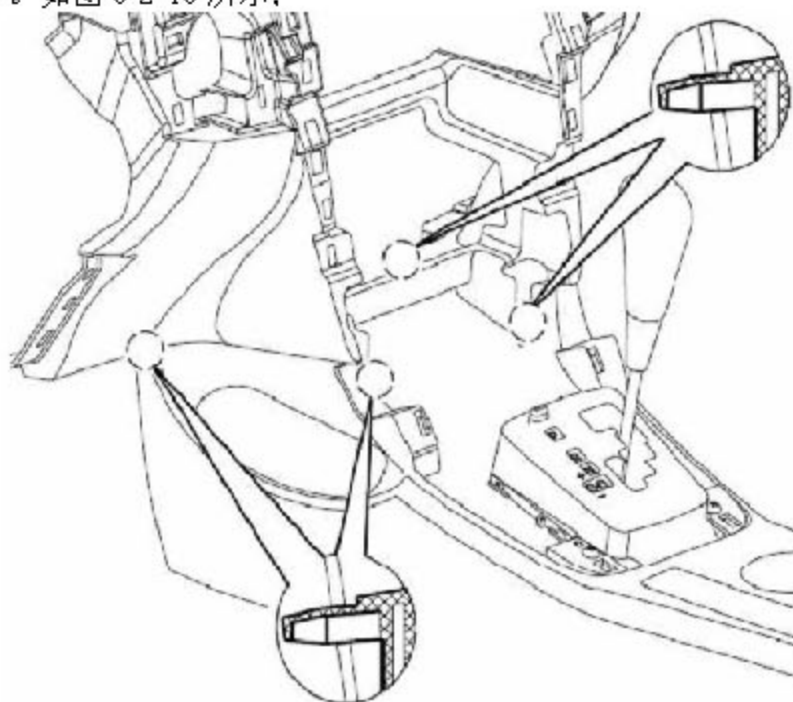


图 6-2-10 副仪表盘本体的拆卸(1)

2). ①用手拖住副仪表盘本体将本体后部慢慢向上抬起，与地板成一定适当角度；
②同时将整个本体向上抬高，使换挡机构和手刹慢慢穿过副仪表盘本体上面的过孔，最后将本体取下。如图 6-2-11 所示：

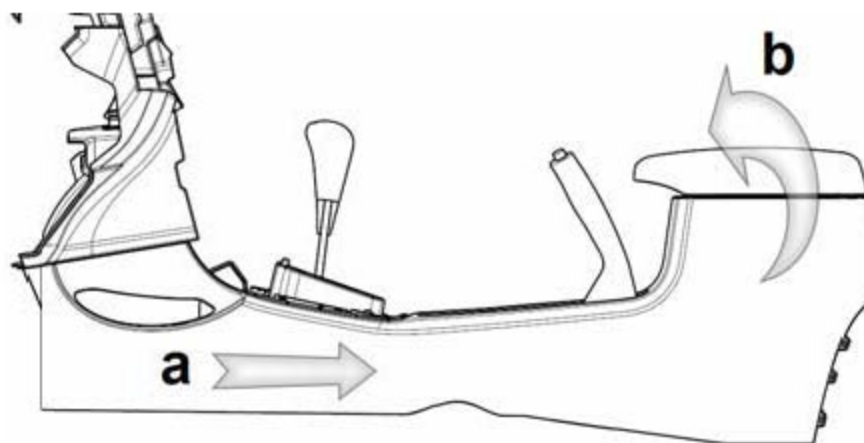


图 6-2-11 副仪表板本体的拆卸(2)

3).副仪表板本体总成及以上零件的安装过程与以上拆卸顺序相反。

●注意：在进行以上操作时尽量不要让副仪表板被其他物体划伤或者去划伤其他零件。

6.2.4 副仪表板后护板的拆卸/安装

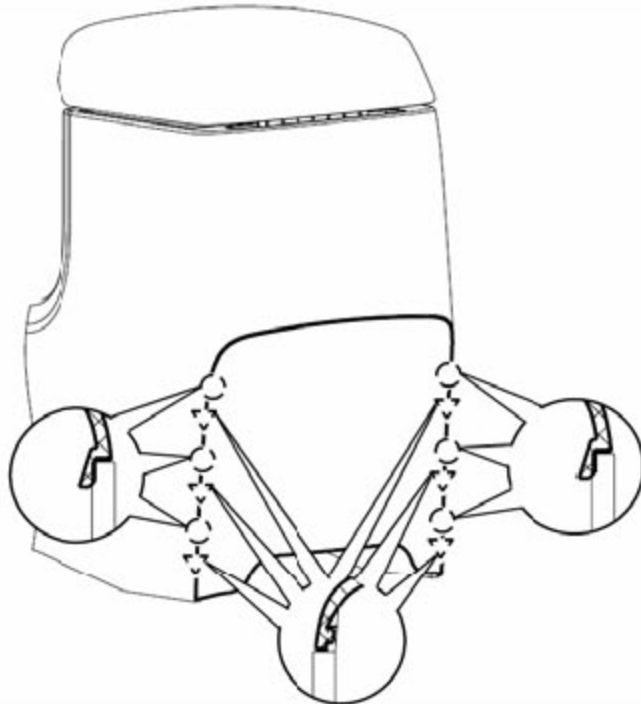


图 6-2-12 副仪表板后护板的拆卸

用手握住后护板下沿，慢慢向外掰，依次向上直至后护板与副仪表板本体的配合结构全部松开，再拆下后护板。如图 6-2-12 所示。

6.3 副仪表板本体总成组件的拆卸/安装

●注意：

- 1).所有拆装人员必须十分清楚产品结构，避免在拆卸中出现意外情况；
- 2).所有用一字螺丝刀撬开的操作必须在螺丝刀头缠柔性胶布以避免损伤产品表面；

6.3.1 左/右前小储物盒的拆卸/安装

1). 先用十字螺丝刀分别松开固定左前小储物盒的四个螺钉(Q2734813A 十字槽大半圆头自攻螺钉)，再松开储物盒与副仪表板本体的卡脚配合，最后将储物盒拆下。如图 6-3-1 所示；

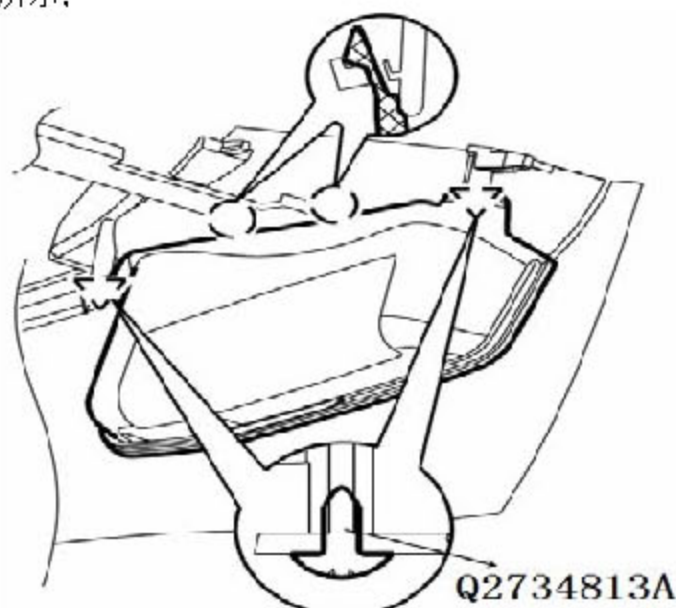


图 6-3-1 左前小储物盒的拆卸

- 2). 右小储物盒与左前小储物盒对称，拆卸步骤基本相同；
- 3). 左/右小储物盒的安装顺序与上述拆卸顺序相反。

6.3.2 中央置物盒弹簧开关机构小总成的拆卸/安装

1). 摁下中央置物盒弹簧开关机构，打开扶手至直立状态；用十字螺丝刀依次松开固定开关机构的两个螺钉(Q2203513 十字槽盘头自攻螺钉和平垫圈组合件)，将开关机构取下。如图 6-3-2 所示；

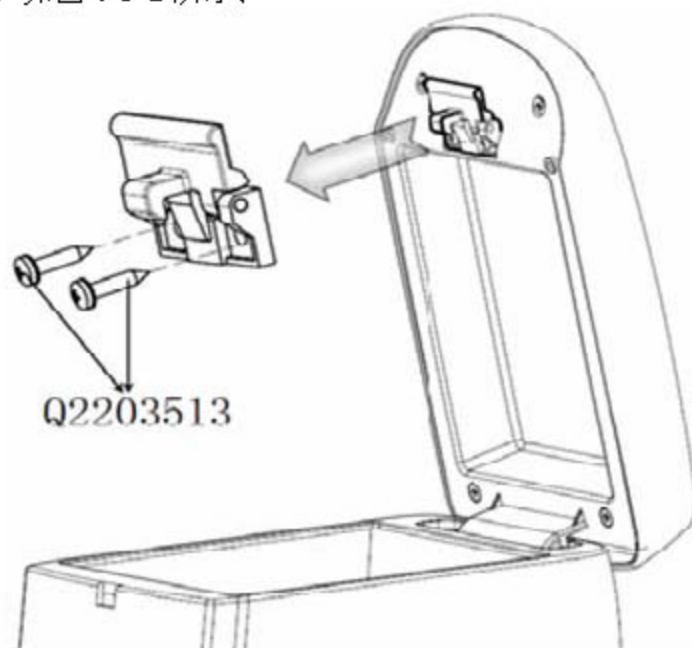


图 6-3-2 中央置物盒弹簧开关机构小总成的拆卸

- 2). 中央置物盒弹簧开关机构小总成的安装顺序与上述拆卸顺序相反。

6.3.3 副仪表板扶手组件的拆卸/安装

1). 开启扶手组件至直立状态，用十字螺丝刀依次松开固定扶手组件的两个螺钉(Q2213516A 十字槽盘头自攻螺钉和大垫圈组合件)，将扶手组件整体取下。如图 6-3-4 所示；

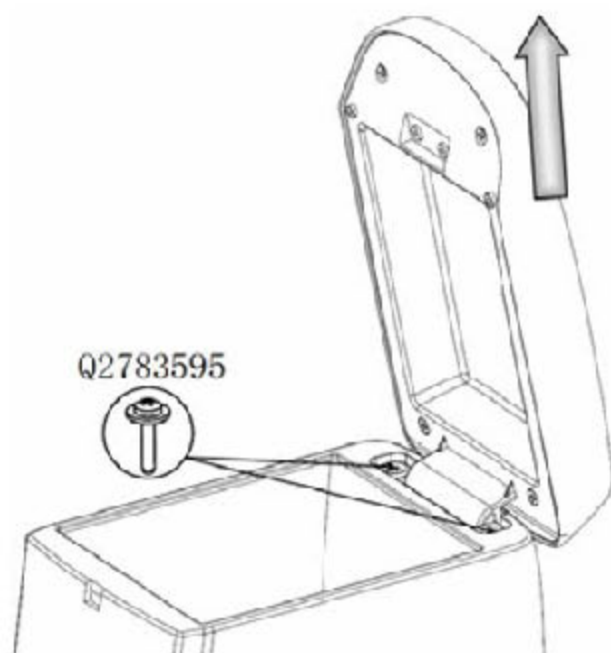


图 6-3-4 副仪表板扶手组件的拆卸

2). 用十字螺丝刀将固定扶手内、外板的四个螺钉(Q2783595 十字槽沉头自攻螺钉)依次松开；再用一字螺丝刀沿内、外板缝隙小心撬启，使内、外板的配合结构松开，最后将扶手内、外板分开。如图 6-3-5、6-3-6 所示；

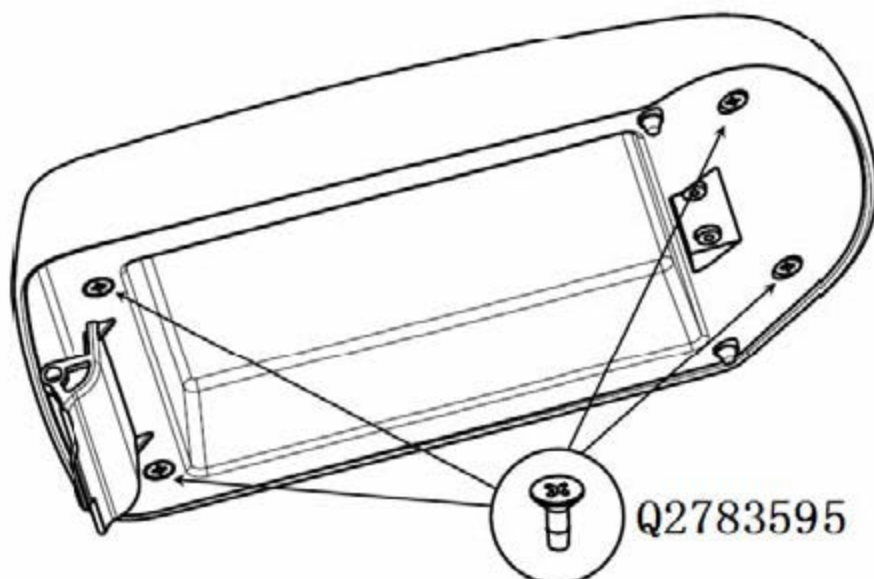


图 6-3-5 副仪表板扶手组件的分拆 1

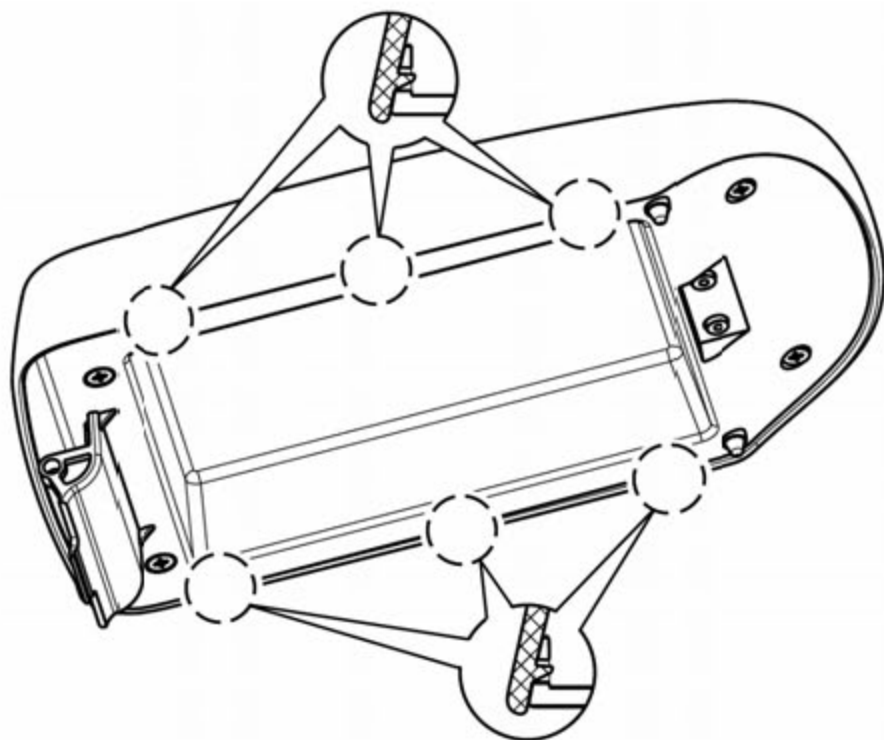


图 6-3-6 副仪表板扶手组件的分拆 2

3). 将置物盒盖缓冲垫从扶手内板上拔出。如图 6-3-7 所示:

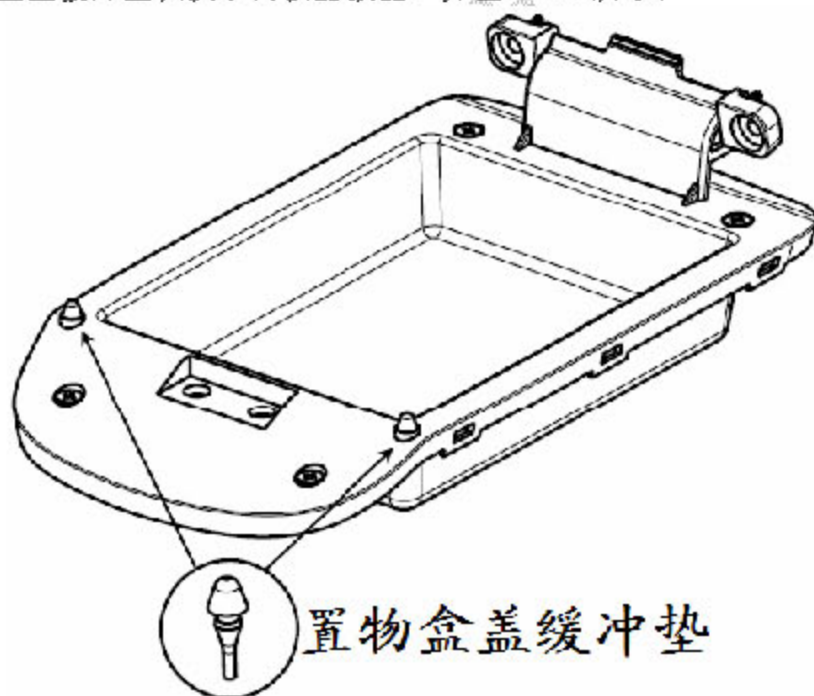


图 6-3-7 副仪表板扶手组件的分拆 3

4). 副仪表板扶手组件的安装顺序与上述拆卸顺序相反。

7. 模压件

7.1 地毯的拆卸和安装

7.1.1 地毯组件位置索引

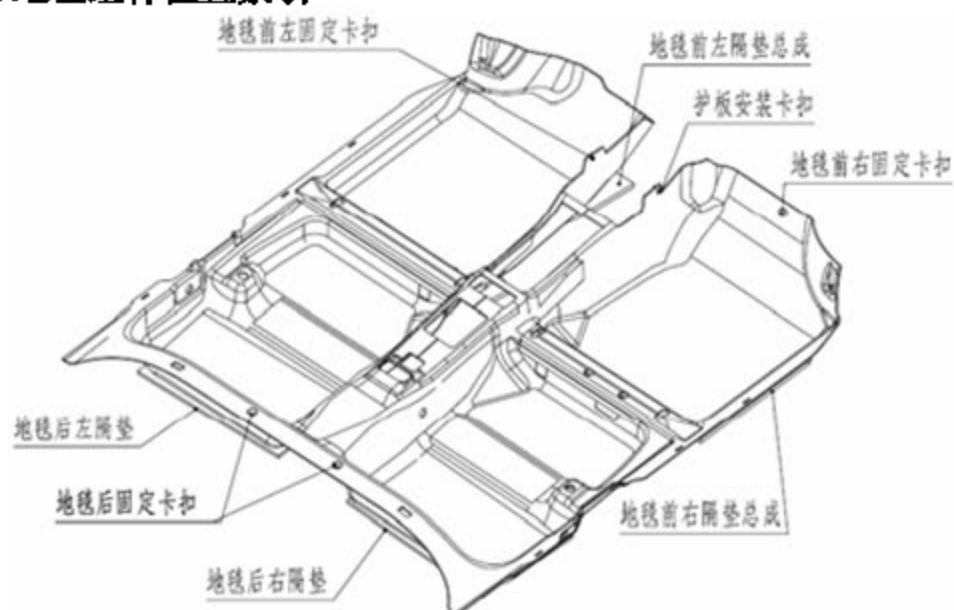


图 7-1-1 地毯总成结构示意图

7.1.2 地毯拆卸/安装

在拆卸完扣压在地毯上的副仪表板、前排座椅、后排座椅、A 柱下护板、B 柱下护板、C 柱下护板、前门槛内护板、后门槛内护板、后侧围下护板等组件后（拆卸方法请详见相关章节），方可进行地毯的拆卸。

1). 拆卸过程:

A). 地毯固定卡扣: 用一字螺丝刀轻轻撬起卡扣头部, 然后用手向上将其取出。相同的方法即可将图 7-1-2 所示卡扣拆卸完毕, 然后双手拉起地毯的后部边缘, 再水平往后慢慢拽出地毯, 直至整个地毯总成完全取出。

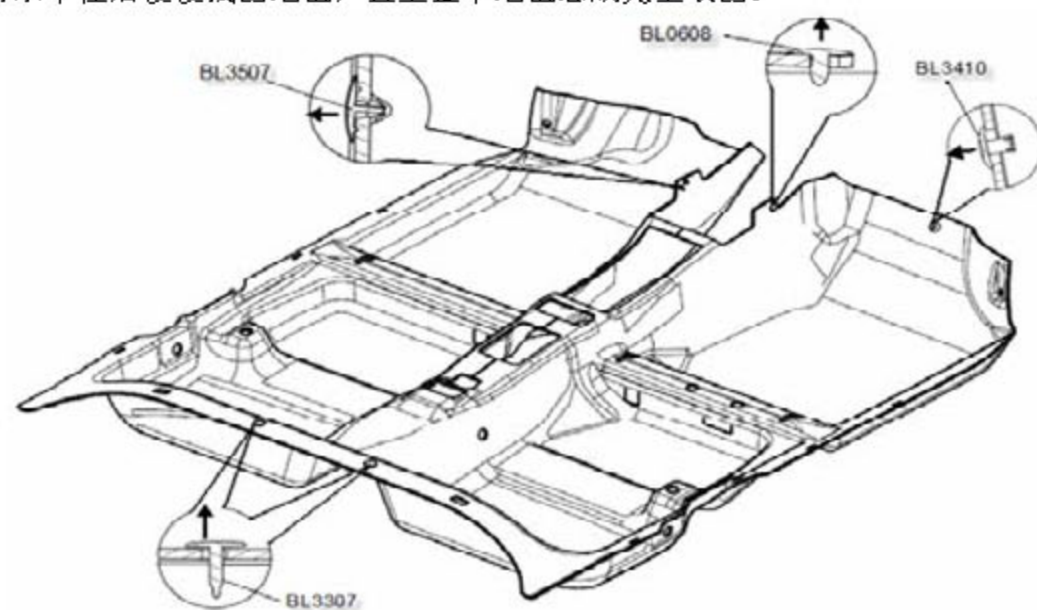


图 7-1-2 地毯安装结构图

7.2.2 行李箱系统的拆卸/安装

1). 可直接取出的件（未用紧固件固定）

行李箱内最上面是行李舱毡垫，可直接取出，取出此件后即可看到行李舱左尾角盖板、行李舱备胎盖板总成、行李舱右尾角盖板（图 7-2-2 所示）。将备胎盖板取出，即可看到备胎。

2). 后围踏板的拆卸/安装

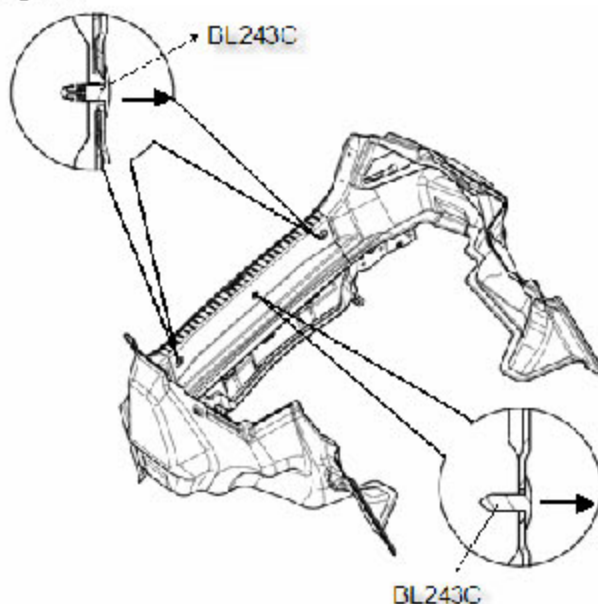


图 7-2-3 后围踏板 安装结构图

A). 在取出行李舱毡垫、行李舱备胎盖板总成、行李舱左/右尾角盖板的条件下，方可进行后围踏板的拆卸：

用一字螺丝刀轻轻撬起卡扣头部，然后用手沿箭头方向（图图 7-2-3 所示）将其取出。图中所示 3 个卡扣拆卸完毕，即可取出后围踏板。

●注意：后围踏板本身有卡角，拆下时不要拉坏产品。

B). 后围踏板的安装顺序与拆卸顺序相反。

3). 行李舱左右小毡垫的拆卸

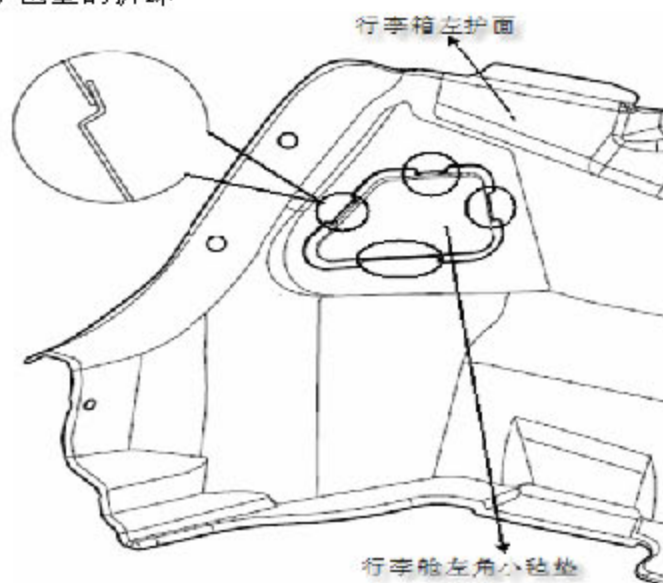


图 7-2-4 后围踏板 安装结构图

- A).用手从上下两侧捏住行李舱左角小毡垫,使卡角松动,向外拨出一个卡角(任意),此时可将此件整体取下。
- B).行李舱右角小毡垫的拆卸过程同上。
- C).行李舱左/右角小毡垫的安装顺序与拆卸顺序相反。
- 4).行李箱左右护面的拆卸/安装

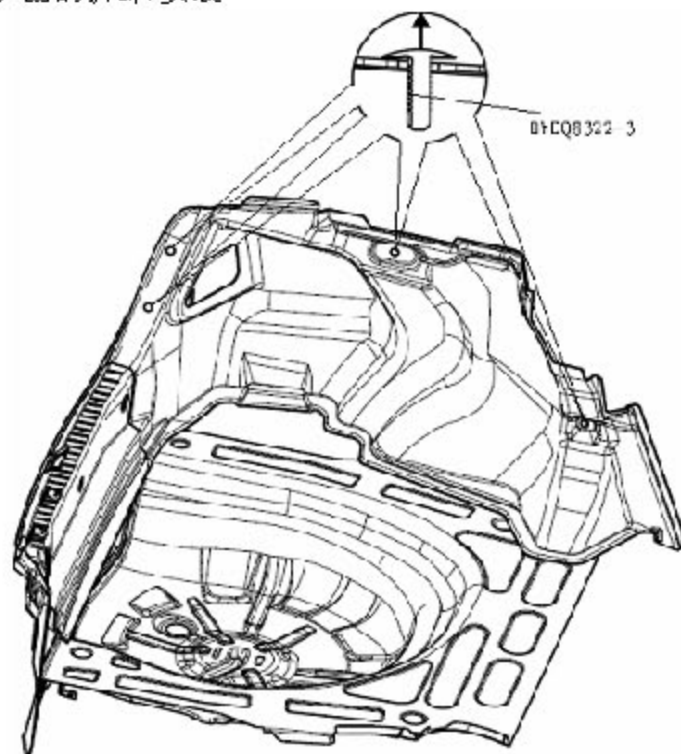


图 7-2-5 行李箱左护面 安装结构图

A).在取出行李舱毡垫、行李舱备胎盖板总成、行李舱左/右尾角盖板和拆卸完后围踏板组件的条件下,方可进行护面的拆卸:

用一字螺丝刀轻轻撬起卡扣头部,然后用手沿箭头方向(图 7-2-5 所示)将其取出。图中所示 4 个卡扣拆卸完毕,即可取出护面。

- B).行李箱右护面拆卸过程同上。
- C).行李箱左/右护面的安装顺序与拆卸顺序相反。
- 5).左右后尾角梯形隔垫的拆卸/安装
- A).在拆完上述行李箱的组件之后,拿出行李箱左右护面即可看到左右后尾角梯形隔垫。直接取出即。
- B).安装顺序与拆卸顺序相反。

6). 行李箱盖毡垫的拆卸/安装

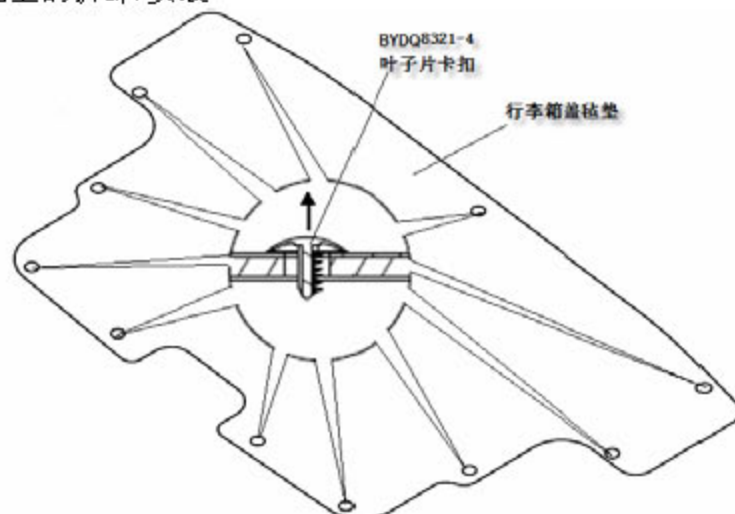


图 7-2-6 行李箱盖毡垫 安装结构图

A). 用一字螺丝刀撬开卡扣（沿上图 7-2-6 箭头所指方向），顺次将所有卡扣拆卸完毕，可将行李箱盖毡垫取下。

B). 安装顺序与拆卸顺序相反。

7.3 遮阳板总成的拆卸/安装

7.3.1 遮阳板组件的位置索引

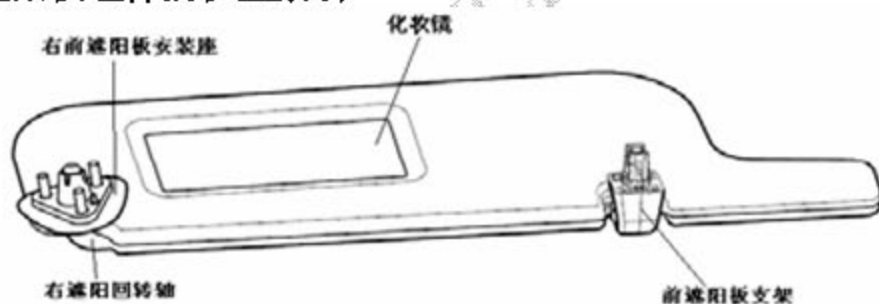


图 7-3-1 遮阳板组件示意图

7.3.2 遮阳板总成的拆卸/安装

- 1). 把遮阳板从未使用状态翻至大概与水平面成垂直角度状态。
- 2). 然后用十字螺丝刀拧下安装螺钉，再把遮阳板回转套从前遮阳板支架中扳出来，此时遮阳板已经松开，取下整个遮阳板即可。



图 7-3-2 遮阳板组件的分拆 1

3). 遮阳板拆卸下来后再拆前遮阳板支架, 把前遮阳板支架绕自身中心旋转 90 度, 再沿箭头方向拔出即可。

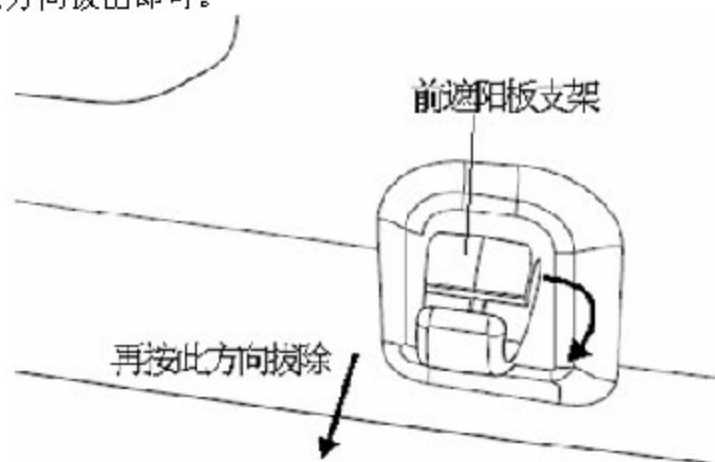


图 7-3-3 遮阳板组件的分拆 2

7.3.3 遮阳板总成的安装

遮阳板总成的安装顺序与上述拆卸顺序相反。

7.4 车顶扶手的拆卸与安装

3 个车顶扶手的安装结构是一样的, 请按下述步骤拆卸和安装。

1). 打开安装支座盖板, 即可看到螺栓。

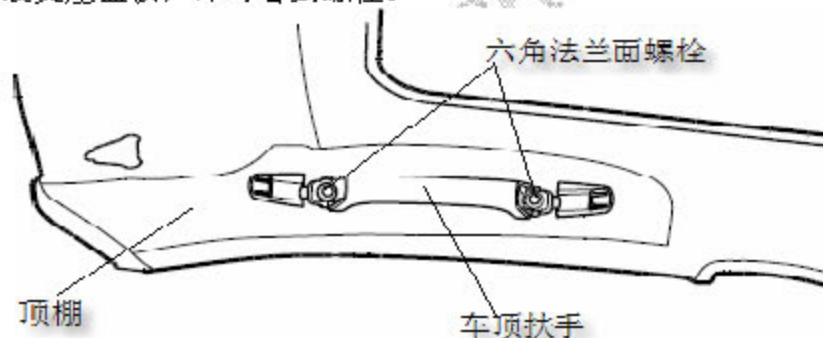


图 7-4-1 车顶扶手的分拆 1

2). 拧开安装螺钉并取下车顶拉手

用套筒拧开安装螺栓 (BYDF3-5702119 六角法兰面螺栓) 并取下整个车顶拉手。

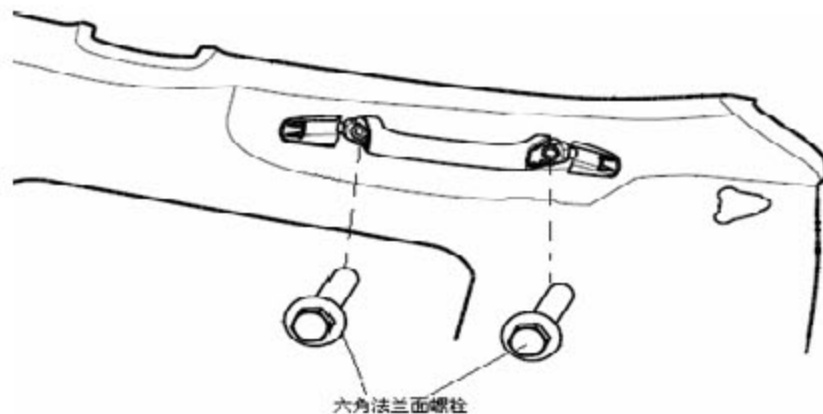


图 7-4-2 车顶扶手的分拆 2

3). 车顶扶手的安装顺序与拆卸顺序相反。

7.5 顶棚的拆卸/安装

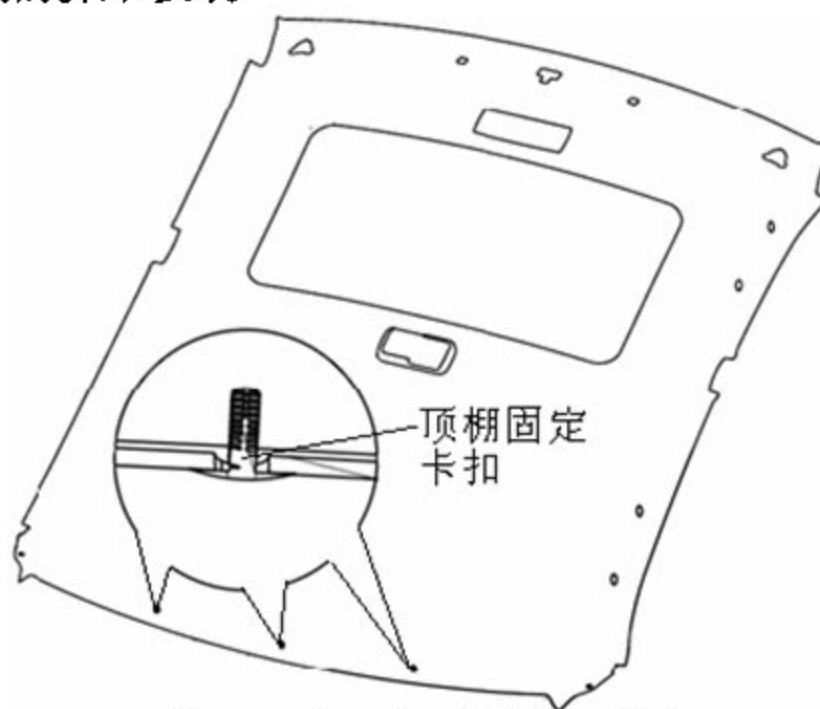


图 7-5-1 顶棚（带天窗）拆卸示意图

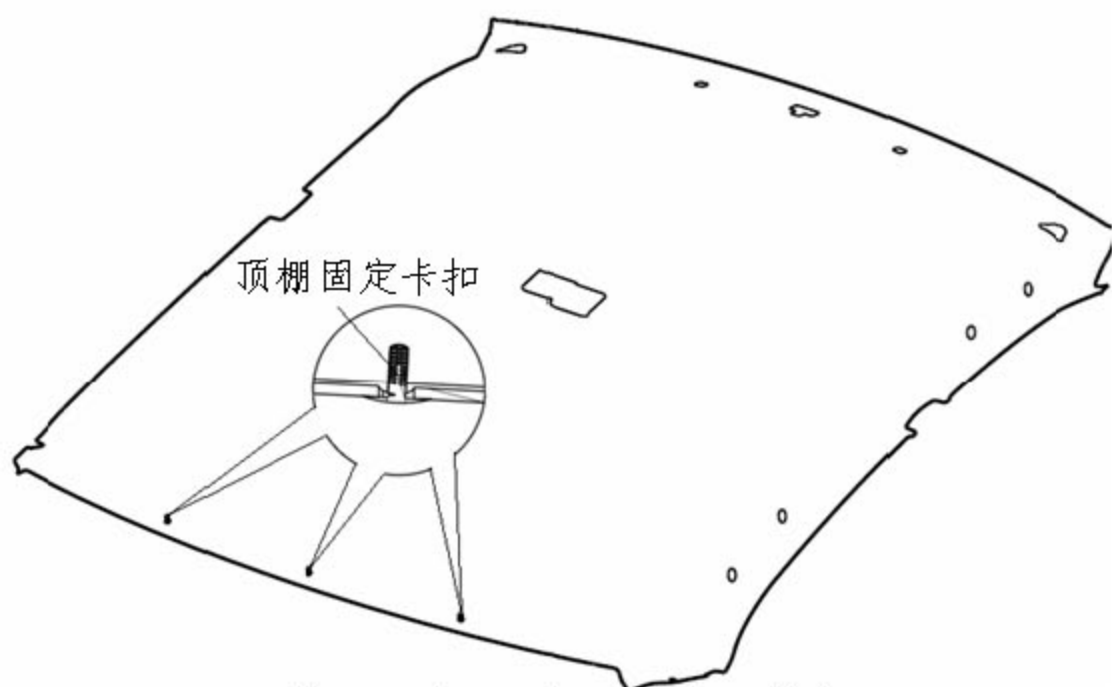


图 7-5-2 顶棚（不带天窗）拆卸示意图

图 7-5-1 所示：高配顶棚（有天窗）；图 7-5-2 所示：低配顶棚（无天窗）。其安装方式相同。

●顶棚总成的拆卸与安装：

在拆卸完前门框密封条、后门框密封条、A 柱内护板、B 柱内护板、C 柱内护板、内后视镜、前室内灯、后室内灯、遮阳板和车顶拉手等组件后（拆卸方法请详见相关章节），方可进行顶棚的拆卸。

●注意：

- ①、所有拆装必须十分清楚产品结构，避免在拆卸中出现意外情况；
- ②、所有用一字螺丝刀撬开的操作必须在螺丝刀头缠柔性胶带以避免损伤产品表面。
- ③、有天窗的车型，顶棚的拆卸和安装按步骤（1）、（2）进行；没有天窗的车型，顶棚的拆卸和安装只按步骤（2）进行。
 - 1). 撬开天窗处的密封条；
 - 2). 找到顶棚后部的 3 个安装卡扣的位置（见上图 5-1-1、5-1-2），用一字螺丝刀将其从顶盖上撬脱，即可卸下顶棚。
 - 3). 顶棚的安装顺序与拆卸顺序相反。

7.6 机舱隔热垫的拆卸/安装

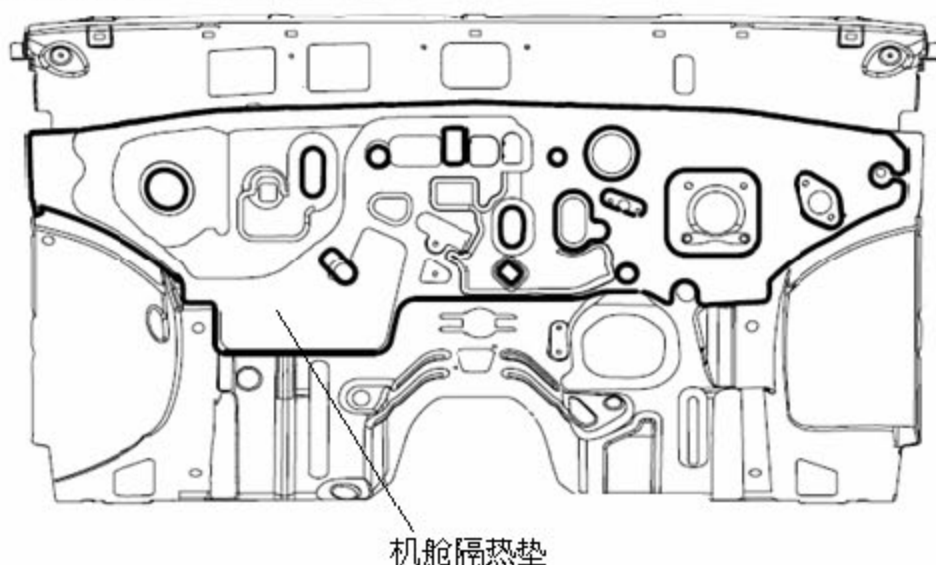


图 7-6-1 机舱隔热垫的位置示意图

1). 机舱隔热垫的拆卸

A). 拆卸机舱隔热垫之前须将动力总成，制动管路，前舱线束，真空助力泵等件拆卸下来，具体拆卸方法详见相关章节。

B). 上述所有与机舱隔热层有配合的件拆卸下来后，再把机舱隔热层向前从钣金上脱离即可。

2). 机舱隔热垫的安装：

将机舱隔热垫贴合与前围板前侧，然后安装前围板上的其它件就可以将其固定。

7.7 前围隔热垫的拆卸/安装

1). 拆卸过程：

A). 拆卸前围隔热层之前须将仪表台总成，副仪表台总成，地毯，管梁，及安装在管梁及仪表台上的 DV，空调，及线束等电器件；制动踏板，离合踏板，加速踏板，转向管柱等底盘系统；拆卸方法详见对应章节。

B). 用平口螺丝刀辅助撬松三个固定卡扣（图 7-7-1 所示）并取下，然后再把隔热层上边缘从钣金挂耳上脱离，再把前围隔热层往后从钣金上退出来即可。

2). 安装过程:

- A). 先把隔热层上边缘挂在钣金上，确保隔热层挂在对应突出的钣金挂耳上。
- B). 再安装 3 个固定卡扣。

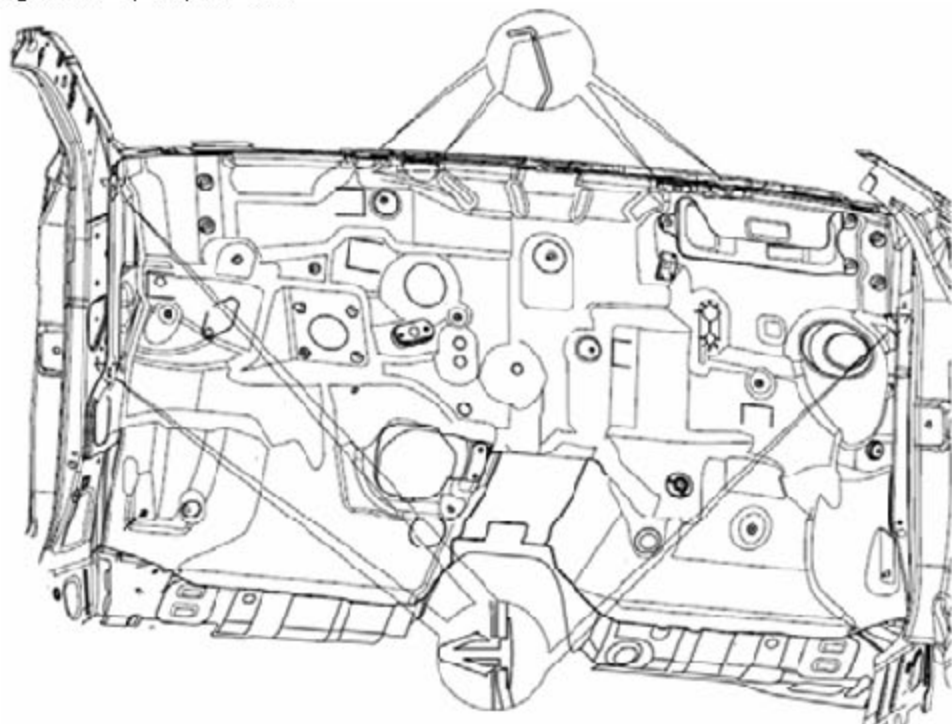


图 7-7-1 前围隔热垫拆卸示意图

7.8 副仪表台隔热层总成的拆卸/安装

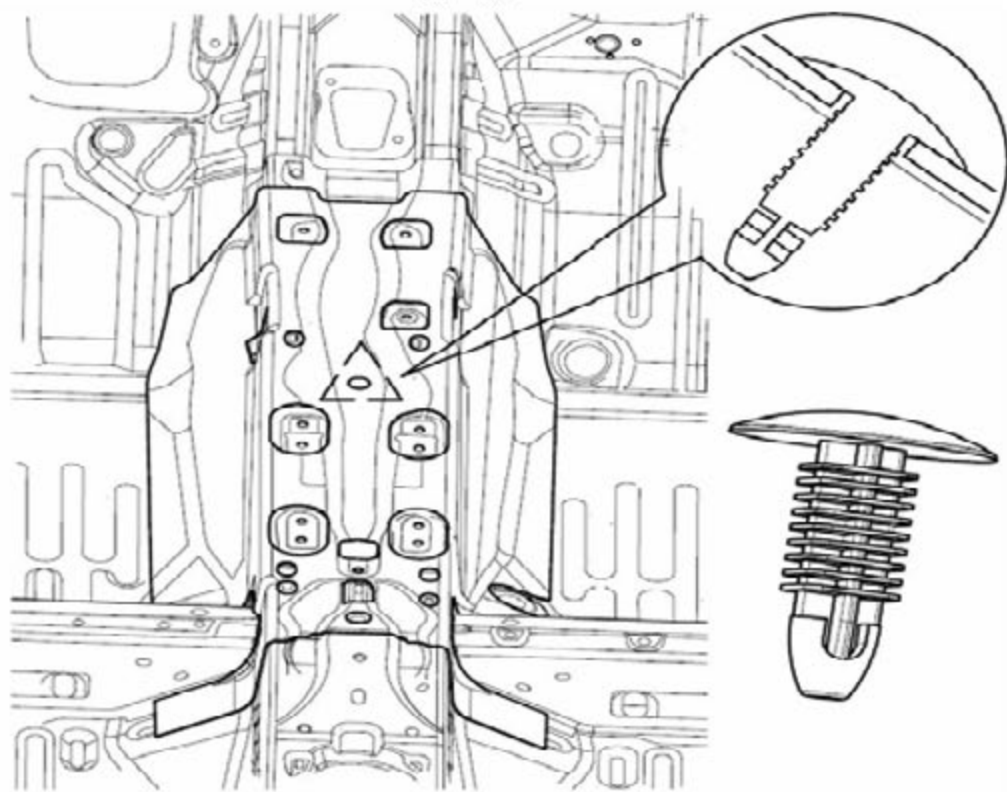


图 7-8-1 副仪表台隔热垫总成拆卸示意图

在拆卸完副仪表台，手刹组件，换档机构，地毯，相关线束（拆卸方法请详见相关章节）后方可进行副仪表台隔热层的拆卸。

- 1).用一字螺丝刀将副仪表板台隔热层固定卡扣（BL5108）撬松（如图 7-8-1 所示），将卡扣取下，副仪表台隔热层方可取出。
- 2).其安装过程与拆卸过程相反。

LAUNCH