

3.9 气缸垫- 左

3.9.1 拆卸

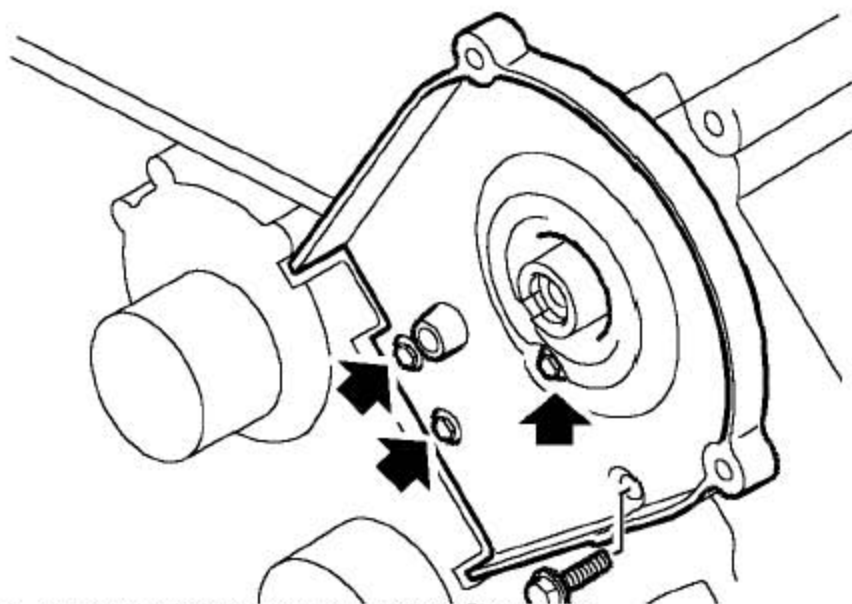
1). 断开蓄电池的接地端。

2). 拿开前凸轮轴正时带，并废弃。

3). 拆下进气歧管室。

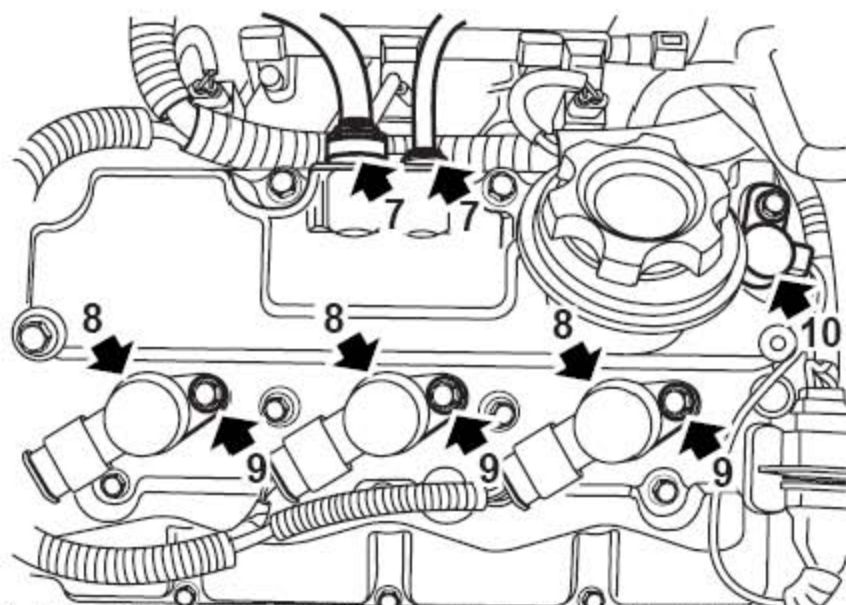
4). 放干冷却液。

注意：从缸体上拧开放液塞，确保冷却液不会进入到缸盖上的进气口内。



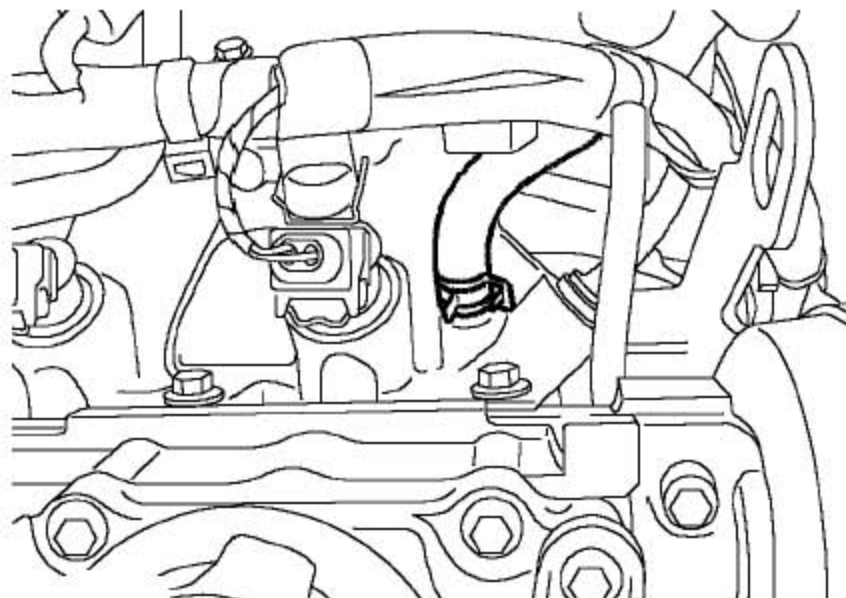
5). 拧开4个固定凸轮轴正时皮带底盖的螺栓。

6). 取下底盖。

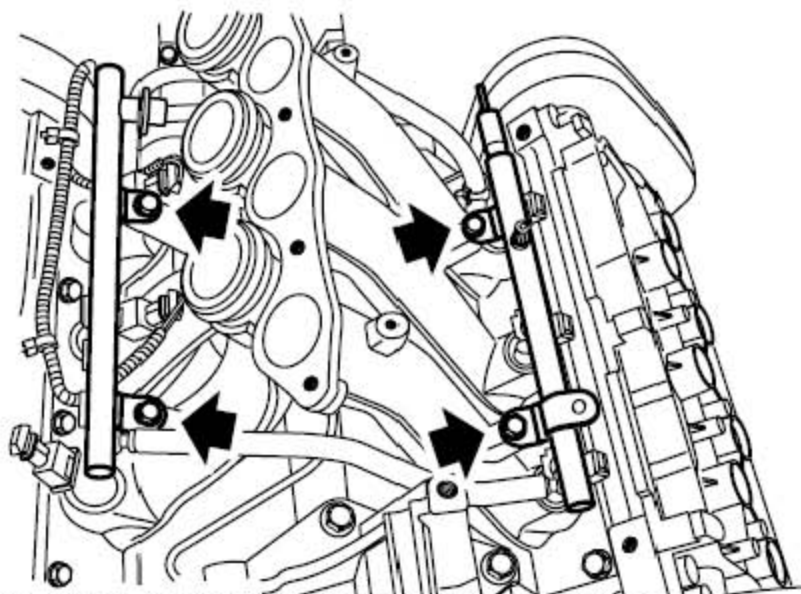


7). 压锁止边圈以从凸轮轴左盖上松开2个发动机呼吸管。

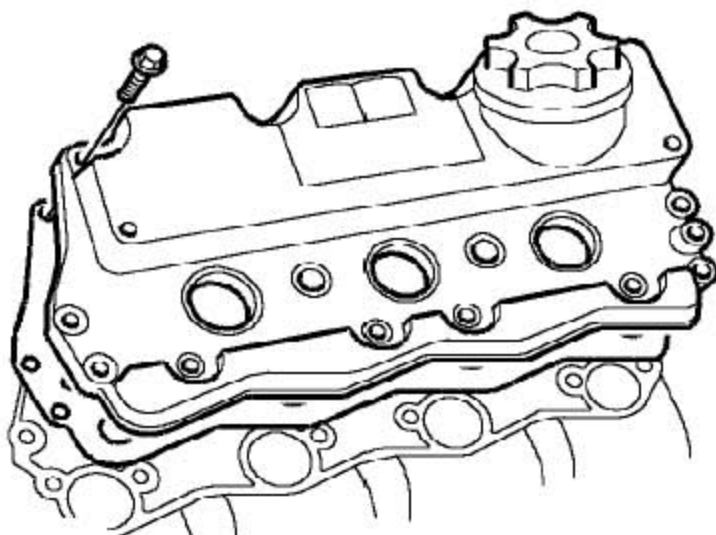
- 8). 拔出3个点火线圈连接器。
- 9). 拧开把点火线圈固定到凸轮轴罩盖上的3个螺栓，并取下点火线圈并放到旁边。
- 10). 拔出凸轮轴位置传感器连接器。
- 11). 拧开固定连接器支架的螺栓并拿开支架。



- 12). 松开夹子，从进气歧管上断开冷却液放液软管的连接，并把软管放到旁边。

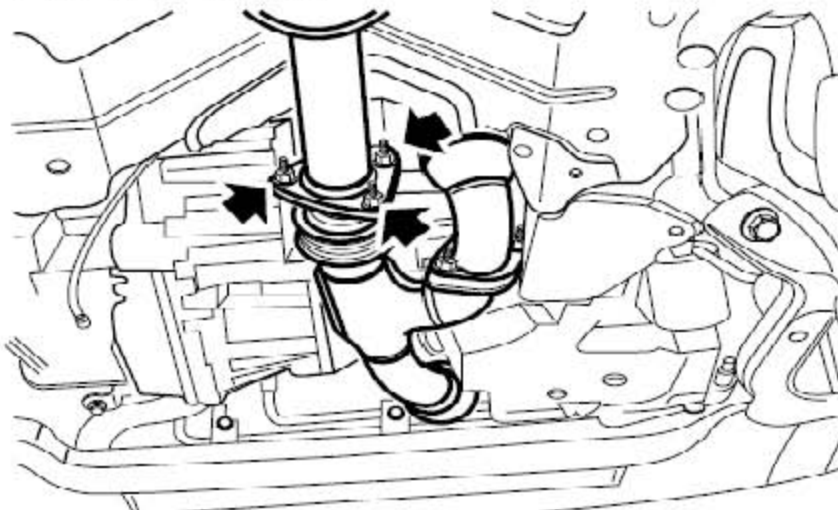


- 13). 拧下4个把燃油导轨固定进气歧管上的螺栓。
- 14). 从歧管上取下燃油导轨和喷油嘴总成，并放到旁边。



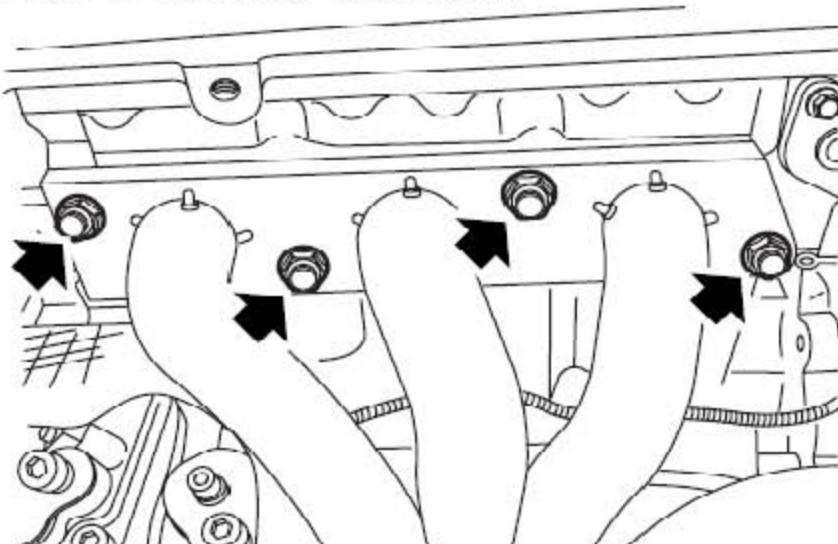
15). 逐渐松开固定凸轮轴罩盖的14个螺栓并拿开。

16). 取下凸轮轴盖和垫片。

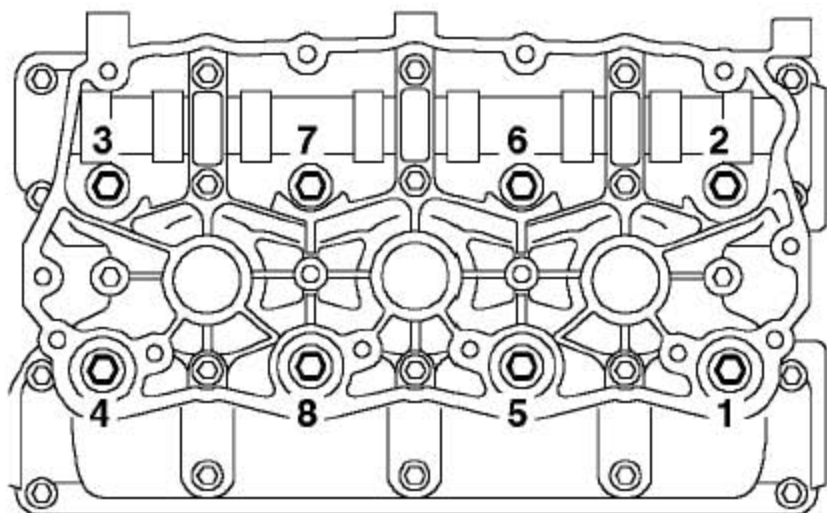


17). 拧下3个把排气管固定到左侧排气歧管的螺母。

18). 拧下2个固定左右排气歧管的螺母。



19). 拧下固定左侧排气歧管到缸盖的4个螺母。

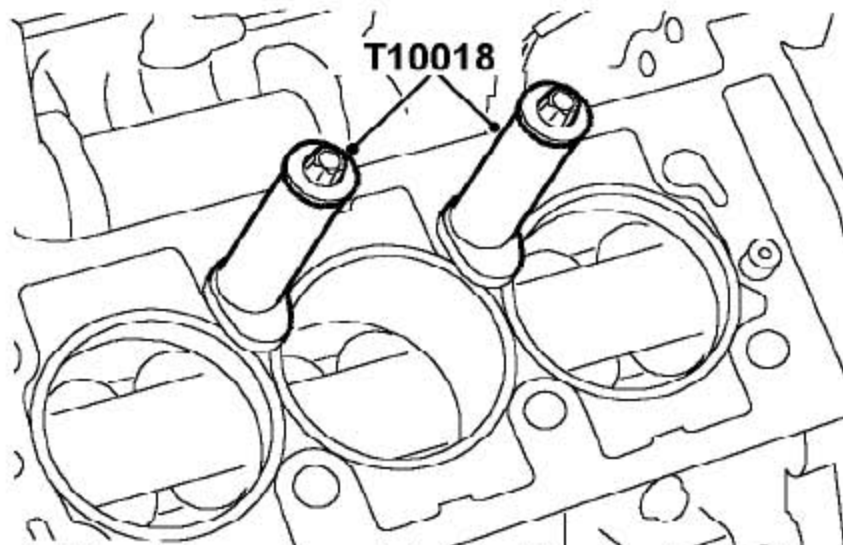


20). 依照图示的顺序，渐次拧下8个缸盖螺栓。

21). 协助下，拿开缸盖总成。在把平缸夹T10018装好之前，不要转动曲轴。

注意：用木块支撑起缸盖的两端。

22). 拿开缸盖垫片并废弃。



23). 放上平缸夹T10018，用缸盖螺栓固定。确保夹子的底部不会突出到缸套的内径。

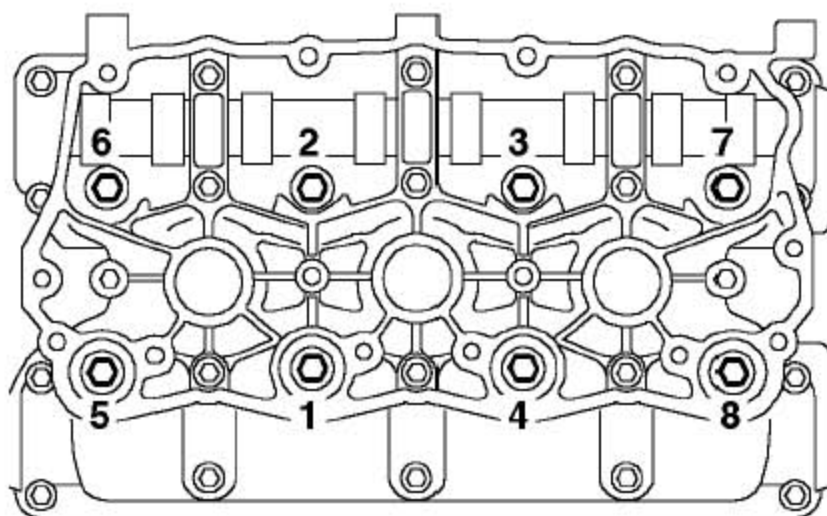
3.9.2 安装

1). 彻底清洁缸盖表面和缸盖排气法兰之间的结合面。

2). 拿开平缸夹T10018。拿开夹子的时候，不要转动曲轴。

3). 彻底清洁缸体表面。

- 4). 彻底清洁缸盖螺栓并擦干。
- 5). 用干净的发动机机油轻轻的润滑缸盖螺钉的螺纹和螺栓的下头部。
- 6). 确保定位销在缸体中。
- 7). 把新的缸盖垫片装到缸体上，注意使字“TOP”朝上。
- 8). 协助下，装上缸盖并小心的把左进气歧管和右进气歧管对好，缸盖和销对好。仔细把缸盖螺栓放到位，不要掉进螺栓孔。先用手上紧螺栓。

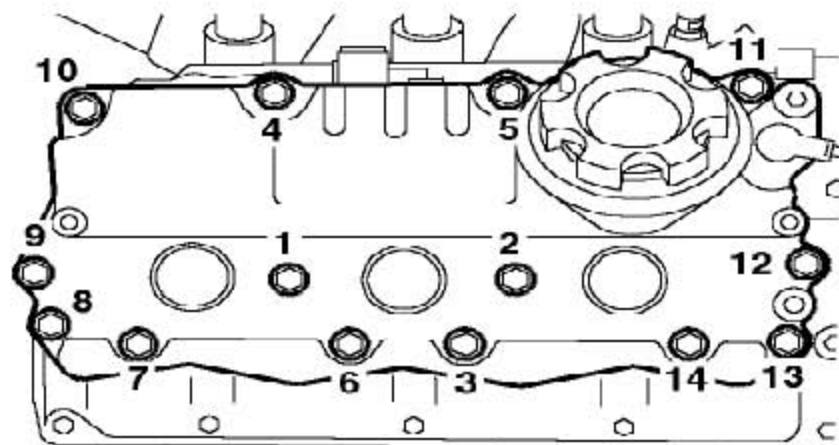


- 9). 按图示的顺序把螺栓逐渐加力的拧紧到25Nm。按所示的顺序把螺栓再拧紧到25Nm。用角度扭矩扳手，按所示的顺序把螺栓拧紧90°，然后再顺序拧紧90°。

提示：

根据缸盖垫片的结构，它会在初始拧紧顺序位上被压缩。因此，有必要依图示顺序再次拧紧到25Nm，以保证在第一次转90°之前，它就能得到起始扭矩25Nm。

- 10). 装上固定左侧排气歧管到气缸盖的4个螺母，拧紧到45Nm。
- 11). 装上连接左右排气歧管的2个螺母，并拧紧到50Nm。
- 12). 装上连接排气管到左侧排气歧管的3个螺母，拧紧到75Nm。
- 13). 清洁凸轮轴罩盖和凸轮轴支架之间的结合面。
- 14). 清洁凸轮轴罩盖的里面。如果有必要，清洗机油分离器并吹干。
注意：装新的垫片的时候，保证箭头朝向进气歧管。
- 15). 装上垫片，并把凸轮罩轴盖放到支架上。

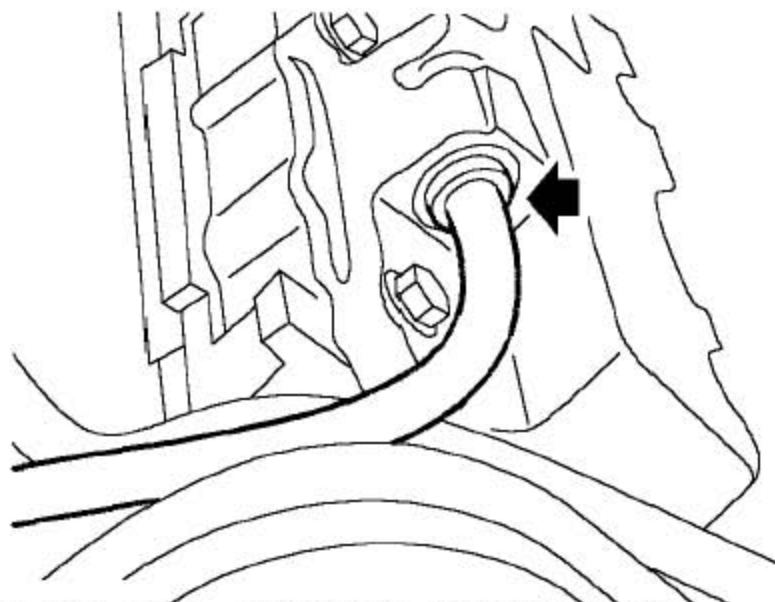


- 16). 装上螺栓，按图中所示的顺序，逐渐加力把螺栓拧紧至9Nm。
- 17). 从喷油嘴上拿开下O形圈，并废弃。
- 18). 用蓖麻油润滑新的O形圈并装到喷油嘴上。
- 19). 定位好燃油轨总成，把喷油嘴固定到进气歧管上。
- 20). 装上固定燃油导轨到进气歧管上的4个螺栓并拧紧到9Nm。
- 21). 固定凸轮轴传感器支架，装上螺栓并拧紧至9Nm。
- 22). 连接凸轮轴传感器连接器并固定在支架上。
- 23). 把冷却液放液软管连到进气歧管上，并用夹子固定。
- 24). 装上把点火线圈固定到凸轮轴罩盖螺栓，并拧紧到9Nm。
- 25). 把发动机呼吸管装到凸轮轴盖上。
- 26). 把发动机线束连到点火线圈和喷油嘴上，并把线束固定到夹子上。
- 27). 清洁凸轮轴正时皮带盖的背板螺栓，并给前3个螺纹涂上Loctite 242。
- 28). 装上背板，装上螺栓并拧紧到9Nm。
- 29). 装上新的前凸轮轴正时带。
- 30). 装上歧管室。
- 31). 重新加注冷却系统。
- 32). 连上蓄电池的接地端。

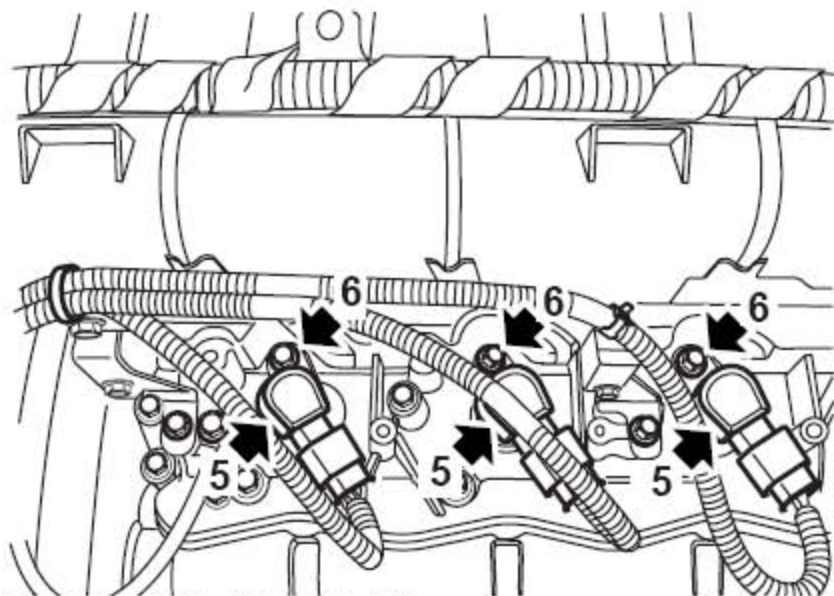
3.10 凸轮轴盖衬垫- 右

3.10.1 拆卸

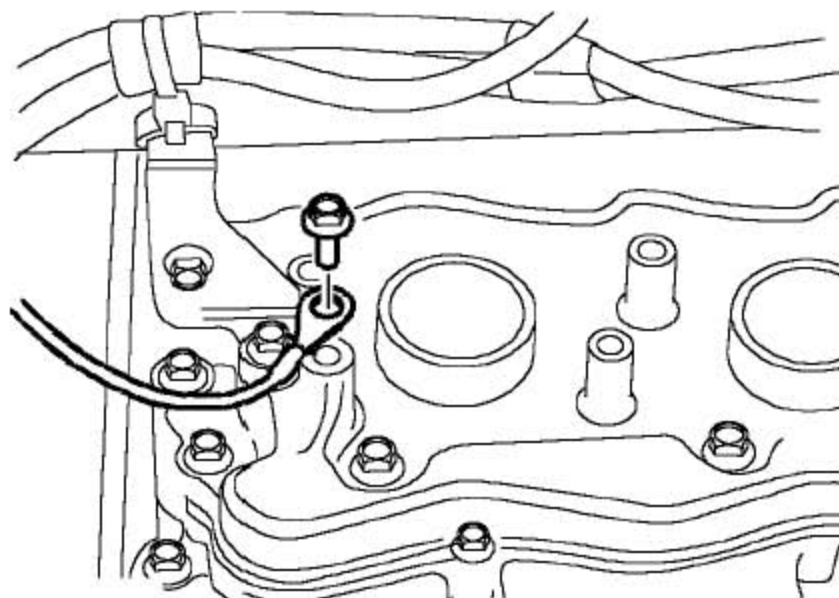
- 1). 断开蓄电池的接地端。
- 2). 取下进气歧管室。



- 3). 压锁止边圈，从凸轮轴盖上松开发动机呼吸管。
- 4). 拆下发动机舱中部辅助隔板。

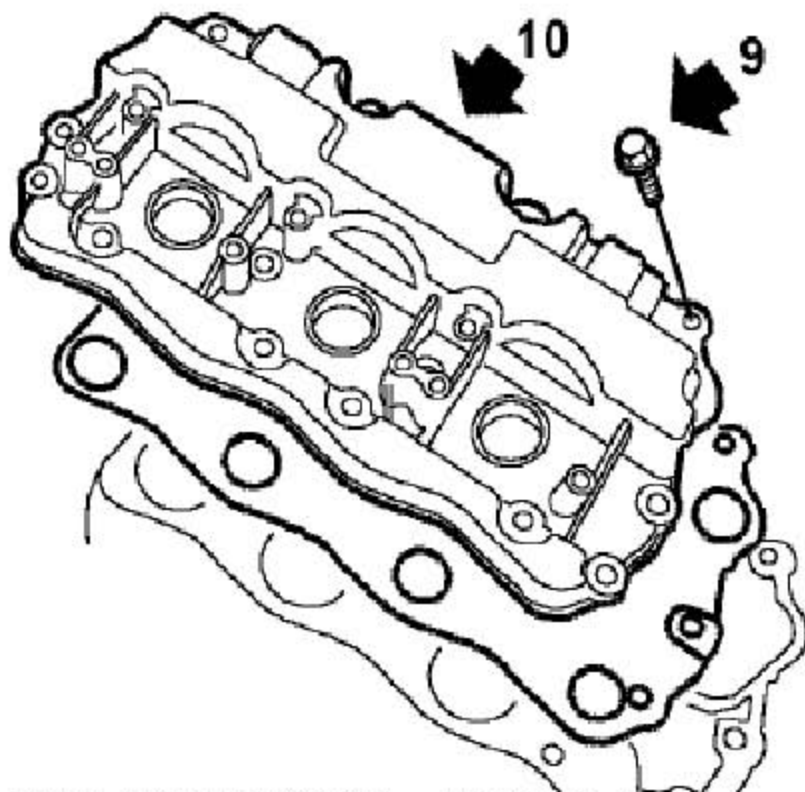


- 5). 从点火线圈上拔出3 个连接器。
- 6). 拧开3个固定点火线圈到凸轮轴罩盖上的螺栓，并拔出点火线圈。



7). 拧下把接地导线固定到右凸轮轴罩盖上的螺栓，并断开接地导线。

8). 松开2个把右点火线圈线束固定到歧管室安装支架上的夹子并放于旁边。



9). 逐次松开固定凸轮轴罩盖的14 个螺栓并拿开。

10). 拿走凸轮轴罩盖和垫片。

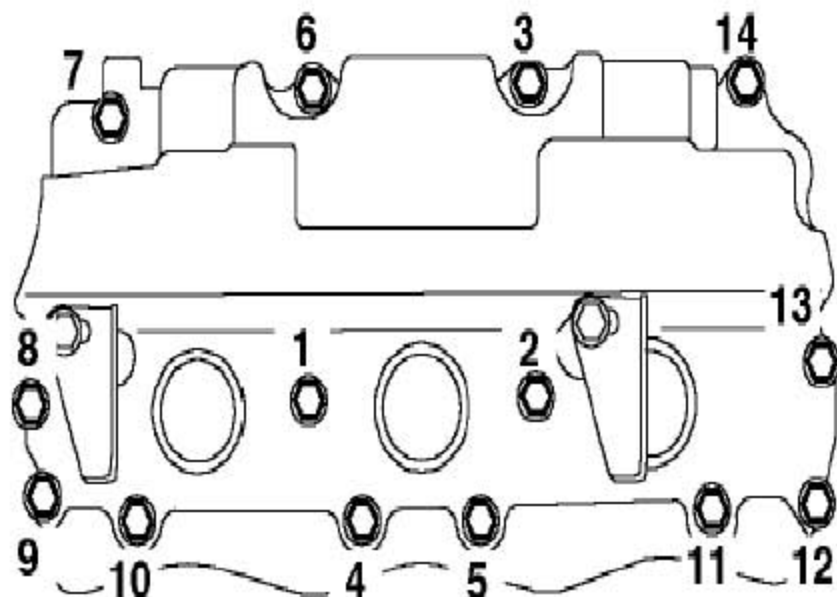
3.10.2 安装

1). 清洁凸轮轴罩盖和凸轮轴支架之间的结合面。

2). 清洁凸轮轴罩盖的里面。如果有必要，清洗机油分离器并吹干。

注意：装新的衬垫的时候，保证箭头朝向进气歧管。

3). 装上新的垫片，并把凸轮轴盖装凸轮轴支架上。



4). 装上螺栓，按图中所示的顺序依次把螺栓拧紧至9Nm。

5). 装上点火线圈，装上螺栓并拧紧到9Nm。

6). 把发动机接地导线定位到右凸轮轴罩盖上，装上螺栓并拧紧至9Nm。

7). 把连接器连到点火线圈上，并用锁止夹固定。

8). 用夹子把右点火线圈线束固定到歧管室安装支架上。

9). 装上发动机舱中部辅助隔板。

10). 把发动机呼吸管连接到凸轮轴罩盖上。

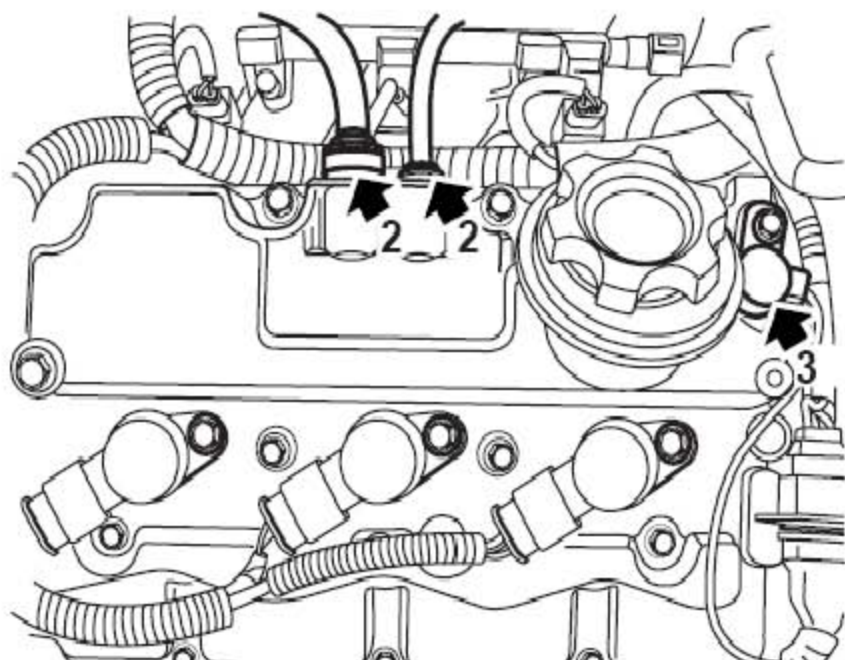
11). 装上进气歧管室。

12). 连上蓄电池的接地端。

3.11 凸轮轴盖衬垫- 左

3.11.1 拆卸

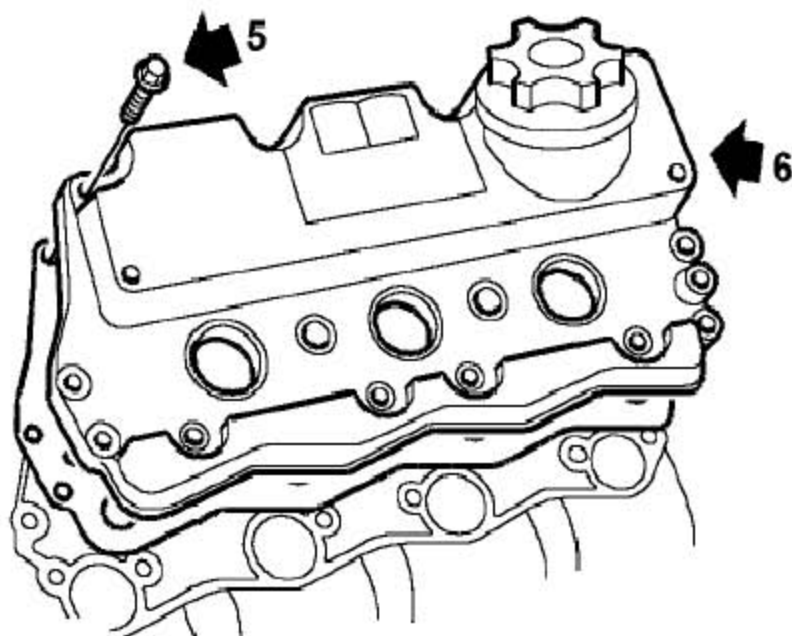
1). 拆下发动机总成盖。



2). 压锁止边圈从凸轮轴左盖上松开2个发动机呼吸管。

3). 断开凸轮轴位置传感器连接器的连接，从支架上松开连接器线束。

4). 拧开把连接器支架固定到凸轮轴罩盖上的螺栓，并拿开支架。

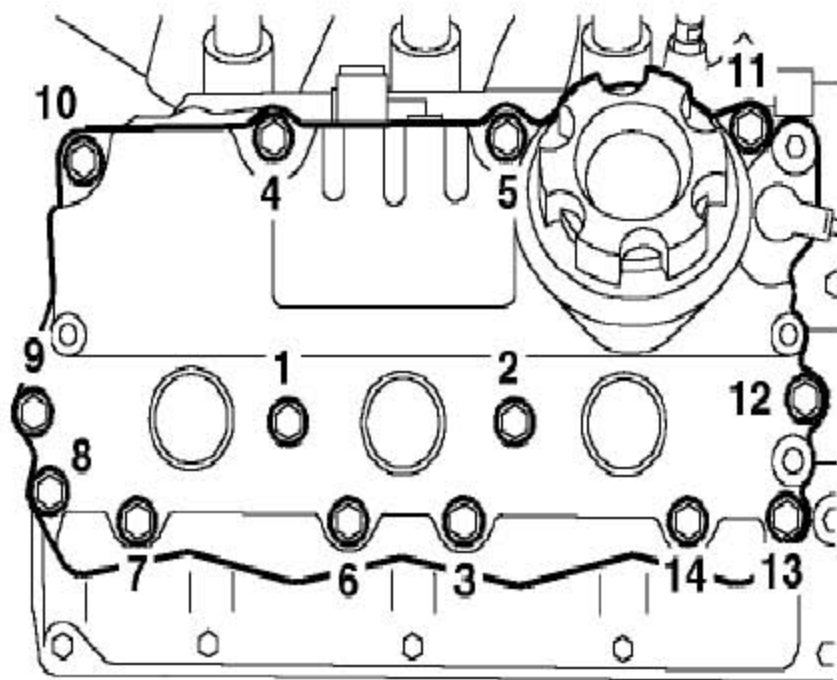


5). 逐渐松开固定凸轮轴罩盖的14 个螺栓并取下。

6). 取下凸轮轴罩盖和垫片。

3.11.2 安装

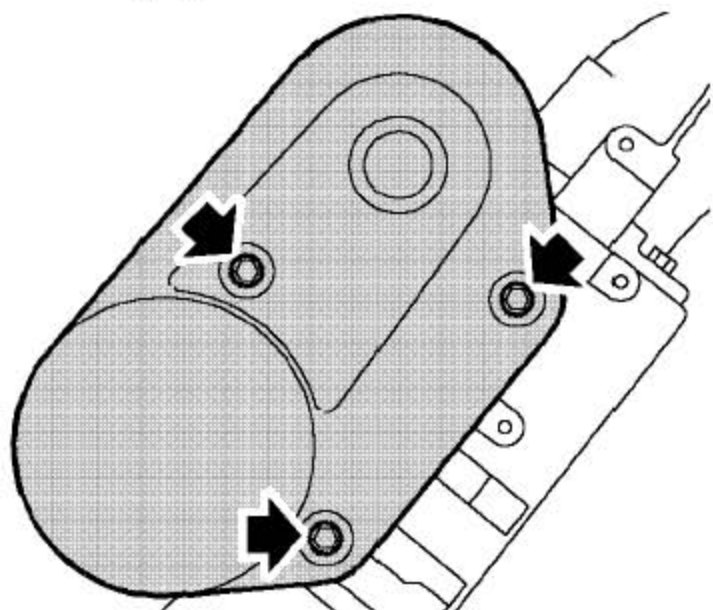
- 1). 清洁凸轮轴罩盖和支架之间的结合面。
- 2). 清洁凸轮轴罩盖的里面。如果有必要，清洗机油分离器并吹干。
注意：装新的衬垫的时候，保证箭头朝向进气歧管。
- 3). 装上新的垫片，并把凸轮轴盖装到凸轮轴支架上。



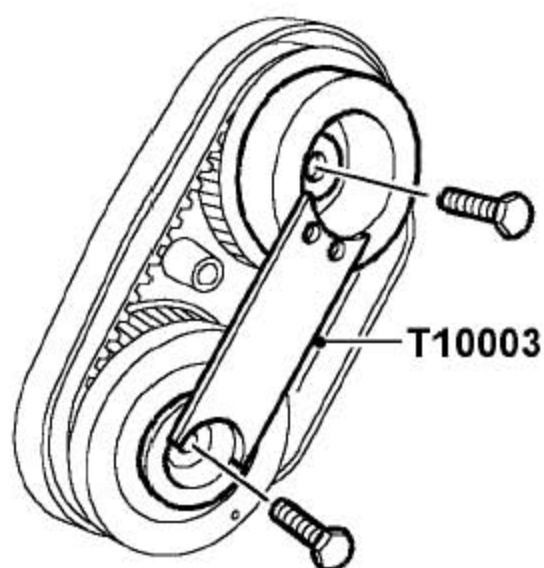
- 4). 装上螺栓，按图中所示的顺序依次把螺栓拧紧至9Nm。
- 5). 把连接器支架固定到凸轮轴罩盖上，装上螺栓并拧紧至8Nm。
- 6). 把凸轮轴位置传感器的连接器固定到支架上并连接连接器。
- 7). 连接点火线圈连接器并把发动机呼吸管固定到凸轮轴盖上。
- 8). 装上发动机总成盖。

3.12 除积碳

3.12.1 拆卸



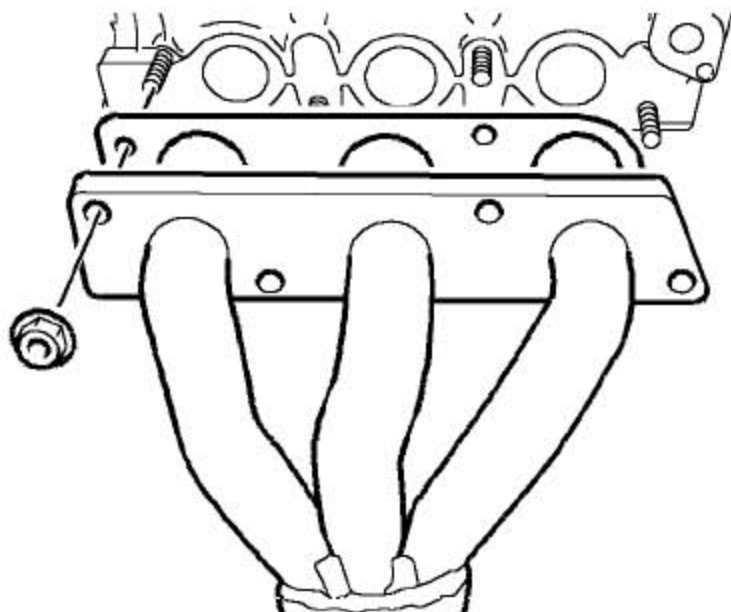
1). 拧开固定凸轮轴后正时带盖的3个螺栓并取下盖子。



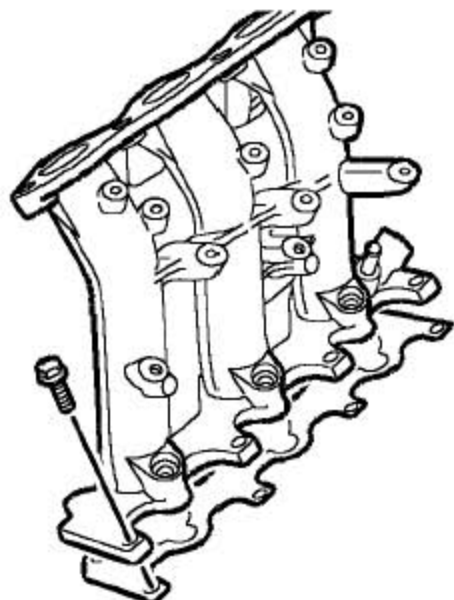
2). 如图所示，把T10003固定到后凸轮轴齿轮上，拧下把齿轮固定到凸轮轴上的螺栓并废弃。

3). 以整体的方式，拿下后凸轮轴齿轮和正时皮带。继续将T10003固定在凸轮轴齿轮里，以供重新装配用。

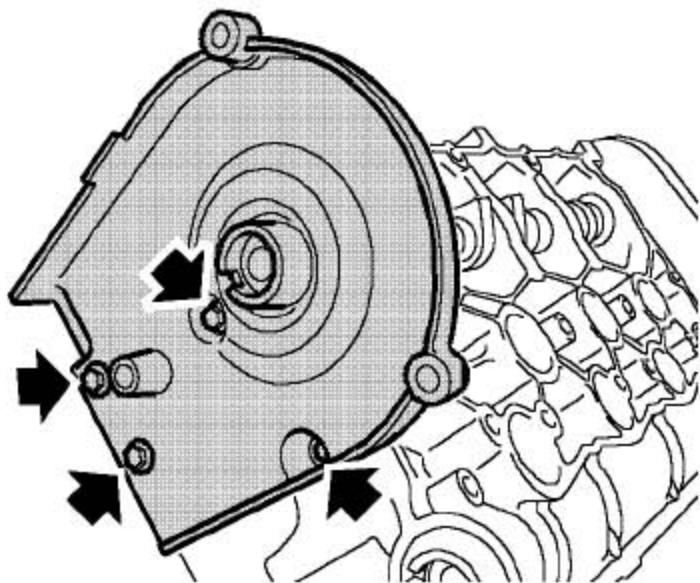
4). 拆下火花塞。



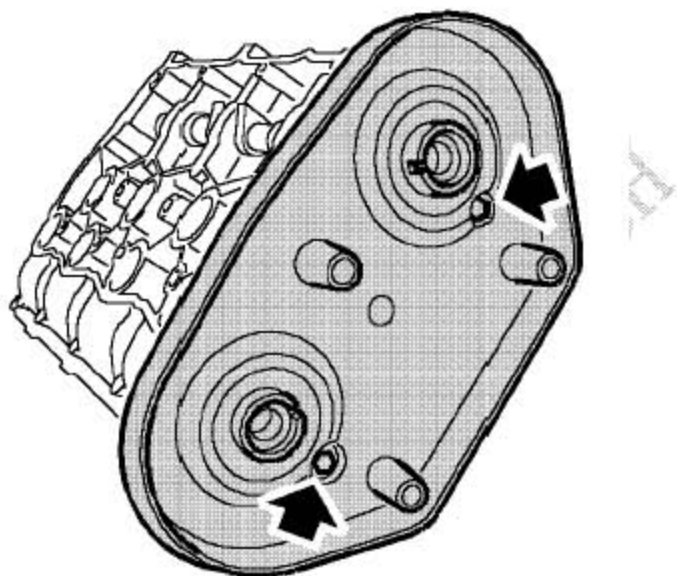
5). 渐次松开4个把排气歧管固定到缸盖上的螺母，拿开排气歧管并废弃掉垫片。



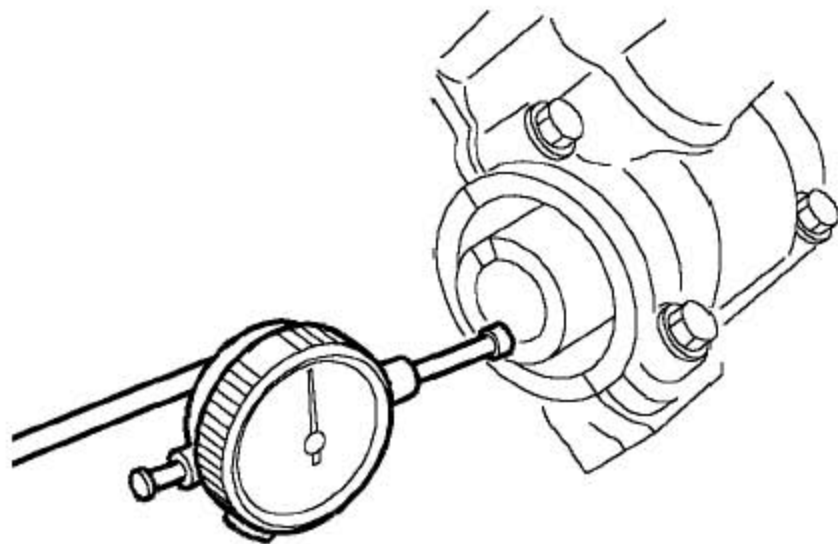
6). 渐次松开7个把进气歧管固定到缸盖上的螺栓。



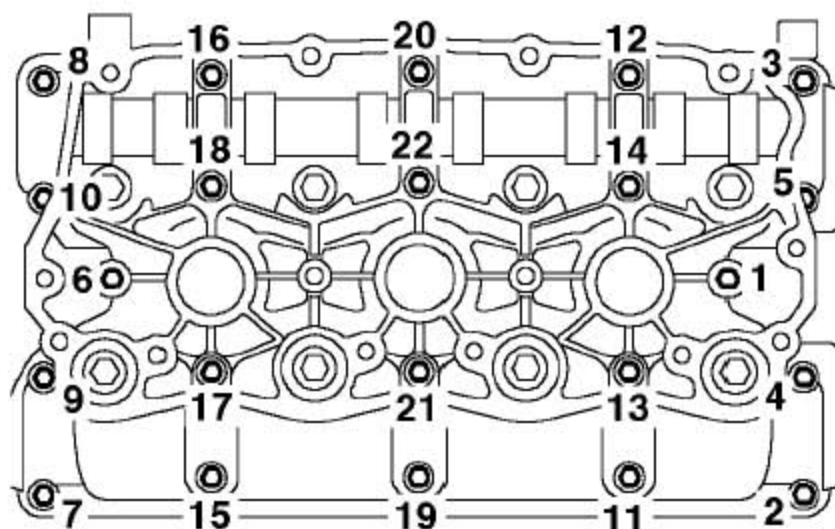
7). 拧下4个把前凸轮轴正时皮带盖背板固定到缸盖上的螺栓，并拿开背板。



8). 拧下把左后凸轮轴正时皮带盖背板固定到缸盖上的2个螺栓，并拿开背板。

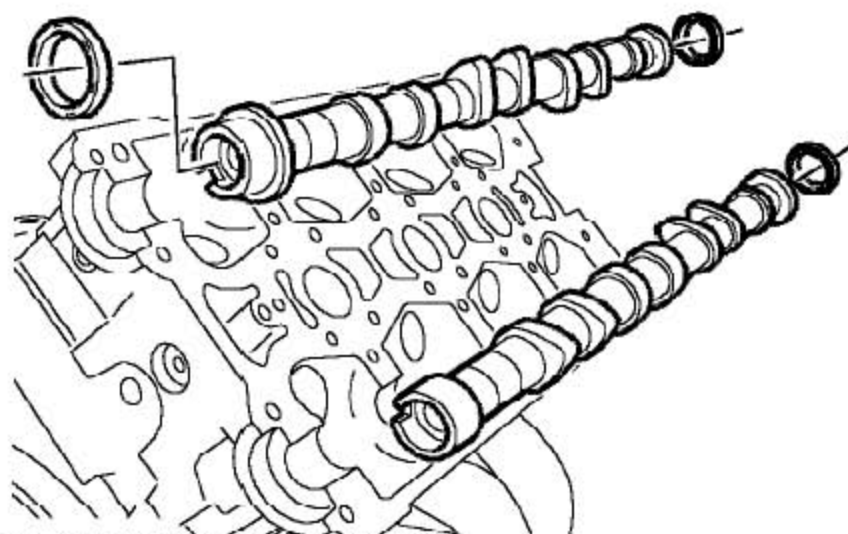


- 9). 用DTI 千分表检查凸轮轴的轴向间隙。凸轮轴的轴向间隙： $= 0.08$ 至 0.21mm 。



- 10). 按图示的顺序，渐次松开把凸轮轴支架固定到缸盖上的22个螺栓，直到气门弹簧压力不再作用到凸轮轴上，同时拿开螺栓。

- 11). 取下凸轮轴支架。



- 12). 取下凸轮轴，并把油封废弃。

- 13). 用磁力棒，从缸盖上取出12个液压挺柱。

注意：

按安装顺序把液压挺柱倒置放好，以防止机油泄漏损失。对液压挺柱进行的操作要保持清洁。如果不能注意这些要点将会导致发动机故障。

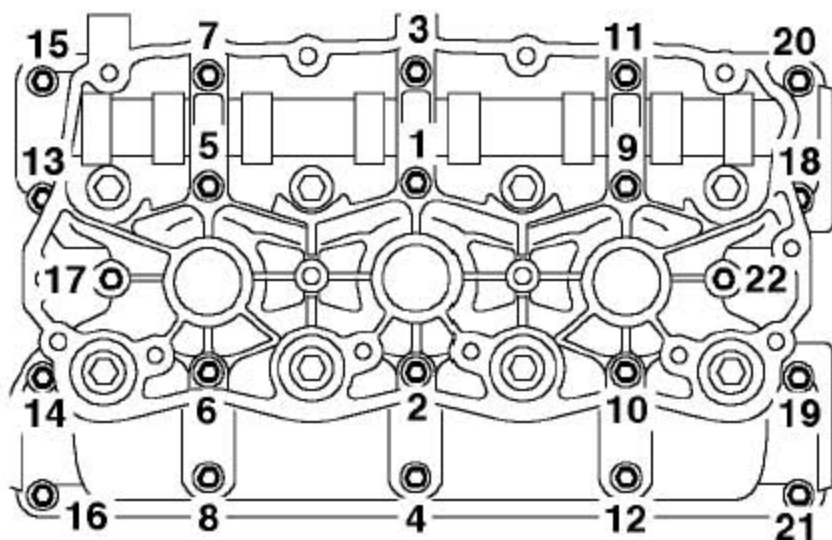
- 14). 测量液压挺柱的外径。

挺柱的外径= 32.959 到 32.975mm 。

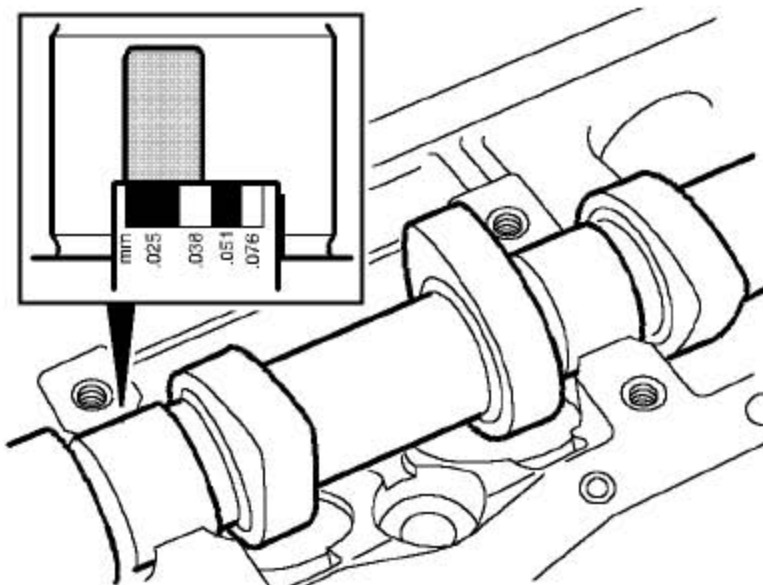
- 15). 清洁凸轮轴和缸盖轴承的表面。

16). 检查凸轮轴，如果有刮伤、凹痕或过度磨损就更换。

17). 把凸轮轴固定到缸盖上，把塑料测隙丝放到每个轴颈上。



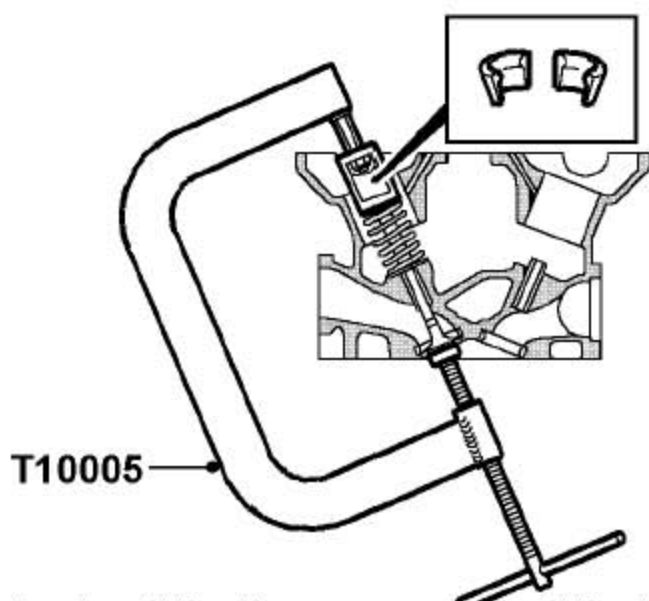
18). 装上凸轮轴支架，按顺序把螺栓拧紧到10Nm。不要转动凸轮轴。



19). 拿开凸轮轴支架，用比对尺在每个轴颈上测量塑料测隙丝的最宽的地方。检查凸轮轴轴承的间隙。

20). 如果间隙超差，装上新的凸轮轴并重新检查。如果间隙仍超差就更换缸盖。

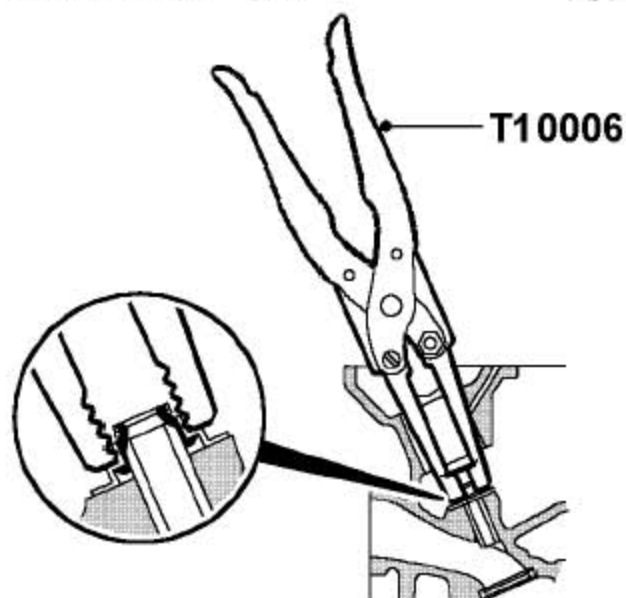
21). 清除塑料测隙丝的所有残迹。



22). 用气门弹簧压缩器T10005 压缩气门弹簧，拿开2个气门锁夹，松开气门弹簧并拿开T10005。

23). 拿开气门弹簧帽和弹簧。

24). 从缸盖上取下气门。



25). 用T10006 夹出气门杆油封，并废弃油封。

26). 对于剩下的气门，重复以上的操作。

27). 按安装顺序，把气门和弹簧放好。

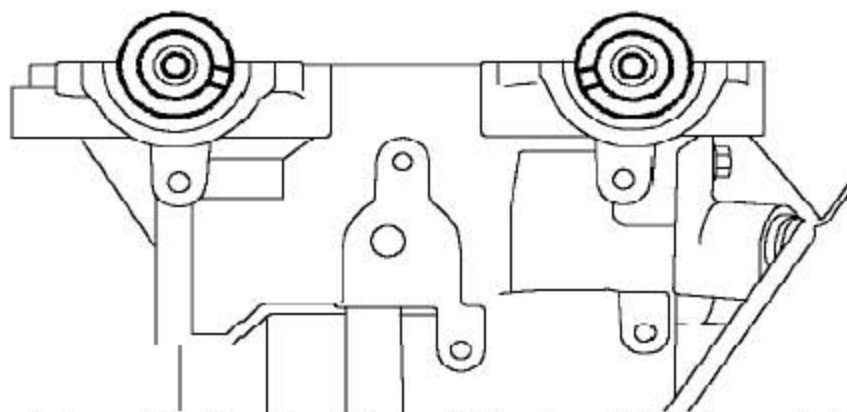
3.12.2 检查

1). 沿两条对角线检查缸盖的表面有无扭曲变形。

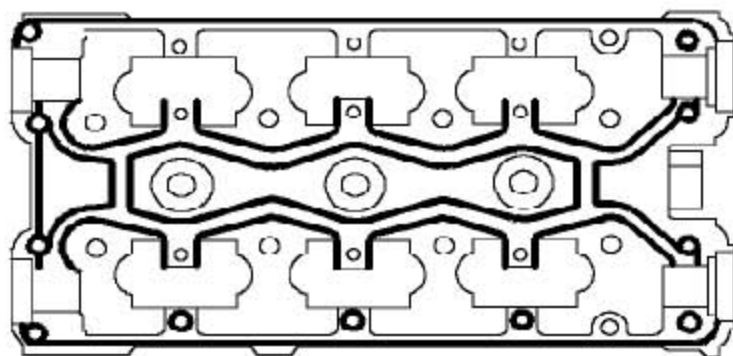
- 2). 检查气门弹簧的状态，测量弹簧的自由长度。
- 3). 对燃烧室除碳。
- 4). 检查现有的气门杆的直径。
- 5). 用新的气门检查气门导管的间隙。
- 6). 如果有必要，就更换气门，如需更换气门导管，则要更换气缸总成。
- 7). 检查气门座和还要再装的现有的气门的状况。
- 8). 用导杆和以下切刀切削新的气门座：
 - A). 15° MS76 - 120 - 切第一个角度
 - B). 45° MS76 - 122 - 切最后一刀并清除积屑
 - C). 60° MS76 - 111 - 把气门座变窄，并得到座的宽度
- 9). 把气门表面的角度和气门座切到以下标准：
 - A). 气门表面的角度= 45°
 - B). 气门座的宽度：进气= 1.2 mm，排气= 1.6 mm
 - C). 气门座角度： 45° - 进气和排气
- 10). 重修气门的表面。
- 11). 用研磨膏把每个气门涂好。
- 12). 给气门座涂上普鲁士蓝，放入气门并压到位，不能有转动。拿开，并检查均匀度和座的对中性。普鲁士蓝所示的落座位置必须在气门表面的中央。
- 13). 气门杆部的配合高度：
 - A). 气门杆部的配合高度-新的：= 38.93至39.84 mm。
 - B). 维修极限：= 40.10 mm。
- 14). 清洁燃烧室和歧管口。
- 15). 用空气管，吹净燃烧室。
- 16). 清洁气门。
- 17). 清洁弹簧帽和弹簧锁夹。
- 18). 清洁气门弹簧并润滑气门。

3.12.3 安装

- 1). 用T10006, 装上新的气门杆油封。
- 2). 装上气门。
- 3). 装上弹簧和弹簧帽。
- 4). 把T10005 固定到弹簧帽中并压缩气门弹簧。
- 5). 装上夹头。
- 6). 松开气门弹簧, 拿开T10005。
- 7). 用木头销子和锤子, 轻轻的敲每个气门的头部两到三次, 以使气门和锁夹落座。
- 8). 清洁并润滑液压挺柱, 装到原来的安装孔上。
- 9). 用一没有碎屑的布和溶剂, 清洁缸盖和凸轮轴支架的密封面。
提示: 推荐使用“三键”专用清洁溶剂TB3911D去除残留的密封剂。
- 10). 用清洁的发动机机油润滑凸轮轴和轴承轴颈。



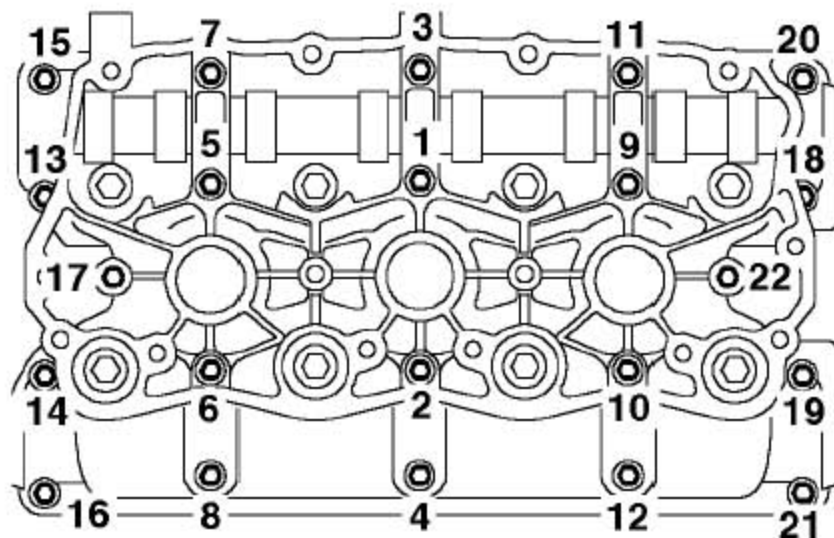
- 11). 把凸轮轴固定到缸盖内, 注意使每个凸轮轴内的后正时齿轮驱动切槽朝图中所示的中心。



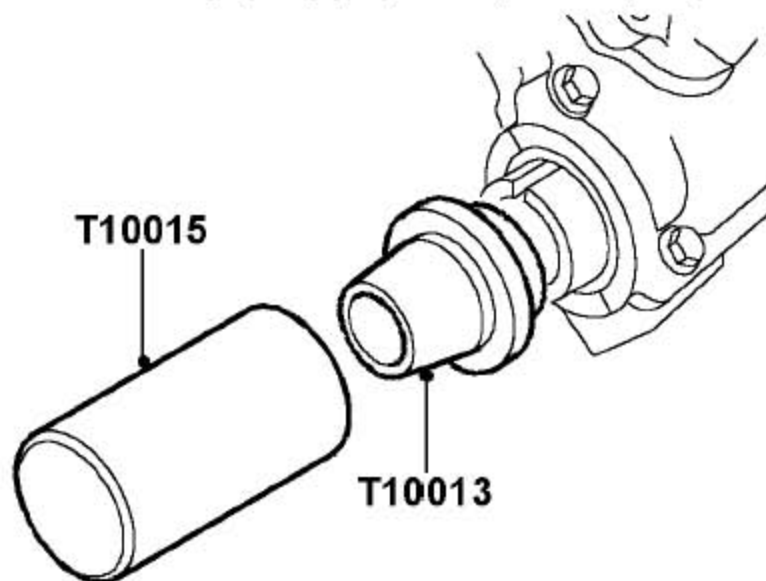
- 12). 在如图所示的凸轮轴支架路径上, 用滚轮把密封剂涂成均匀的薄膜, 密封剂
部件号: FLM90017A。

注意: 确保密封剂不会阻塞油道。

注意: 为防止污染, 在涂了密封剂后, 应该立刻完成装配。



- 13). 装上凸轮轴支架, 按顺序逐渐加力, 把螺栓拧紧到10Nm。



- 14). 注意前油封为黑色, 后油封为红色, 用工具T10015 和T10013 装上新的凸轮
轴油封。

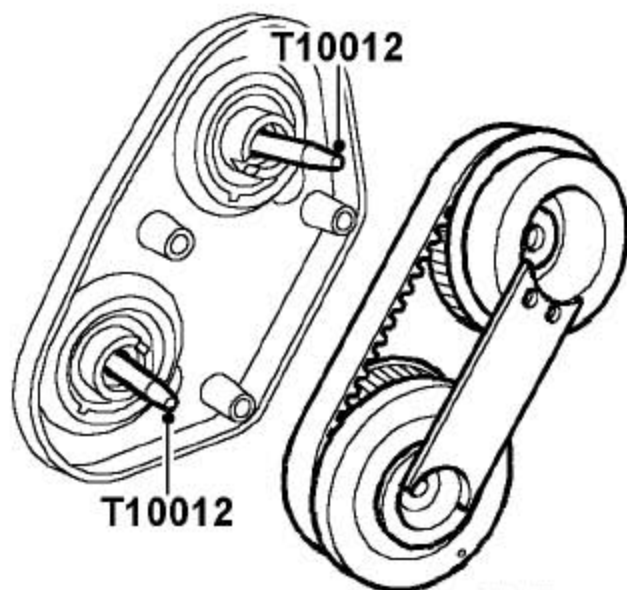
注意: 油封有蜡封, 安装前不必润滑。

- 15). 把凸轮轴驱动皮带盖前背板装到缸体上。拧紧螺栓至9Nm。

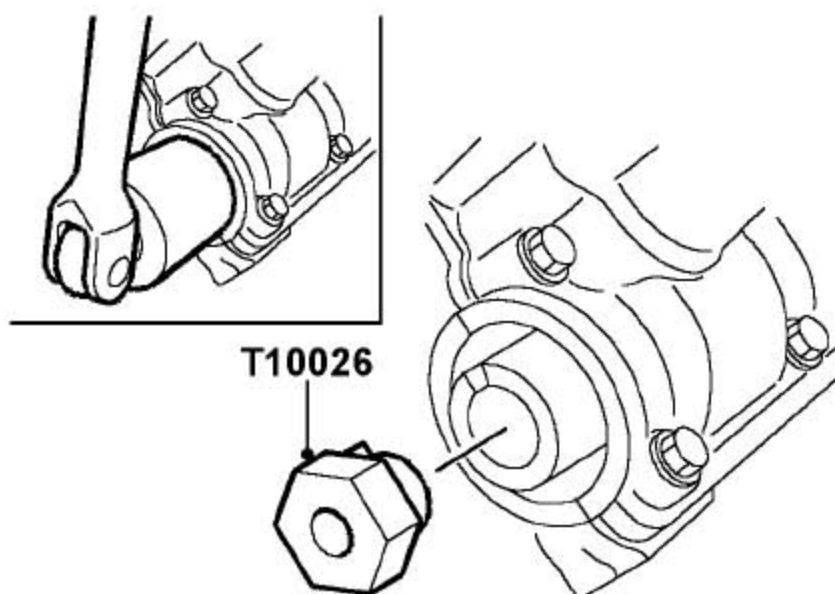
- 16). 清洁进气歧管和结合面。

- 17). 把新的进气歧管衬垫装到缸盖上, 固定好进气歧管, 装上螺栓并逐渐加力的
拧到25Nm。

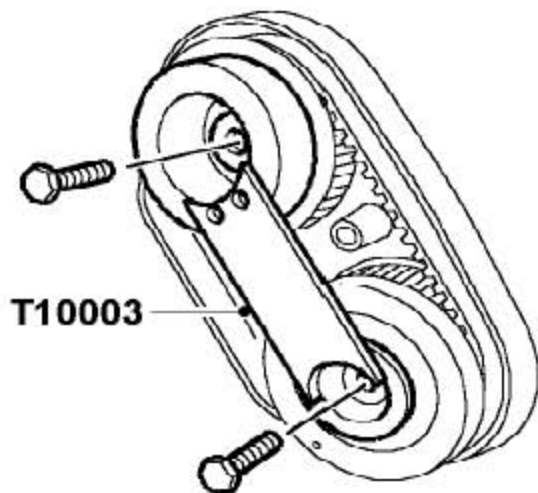
- 18). 装上新的排气歧管衬垫, 固定排气歧管, 装上螺母并逐渐加力的拧紧到45Nm。
- 19). 清洁并调整火花塞。
- 20). 装上火花塞。
- 21). 把后驱动皮带盖背板装到缸盖上, 拧紧螺栓到9Nm。
- 22). 清洁凸轮轴齿轮和凸轮轴结合面。



- 23). 把T10012对准销装进每个凸轮轴的端部。跨过T10012装上驱动皮带和齿轮, 把齿轮定位到凸轮轴上。

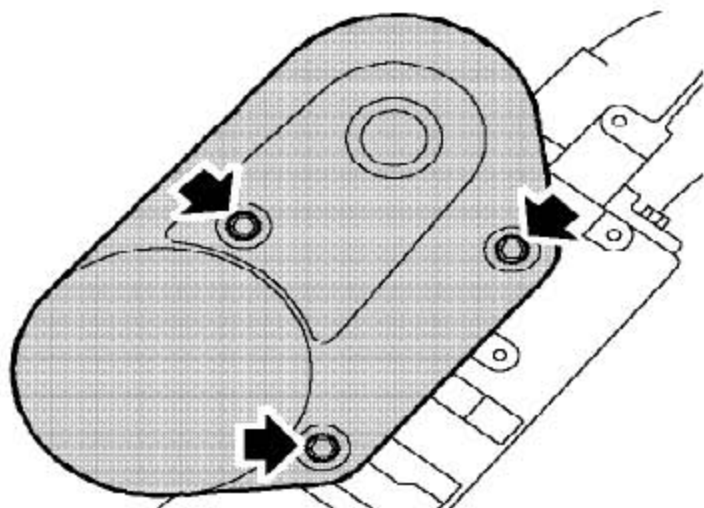


- 24). 把T10026装进左排气凸轮轴的前端。协助下, 在T10026上用一30mm 的套筒, 充分转动左排气凸轮轴以使凸轮轴齿轮对准到每个凸轮轴内的驱动切槽。
- 25). 拿开T10012对准销, 装上新的凸轮轴齿轮固定螺栓。



26). 把凸轮轴齿轮螺栓拧紧至27Nm, 然后再拧90°。从凸轮轴齿轮上拿开T10003。

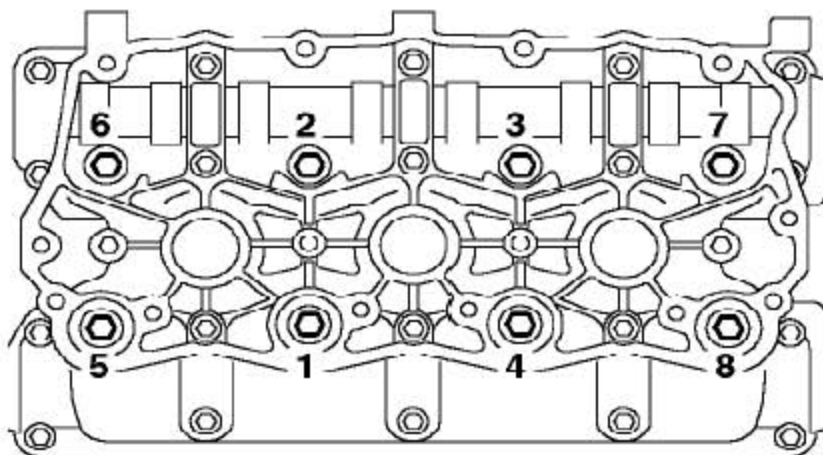
27). 清洁左排气凸轮轴油封的凹槽, 并装上新的油封。



28). 装上凸轮轴后驱动皮带盖并拧紧螺栓至9Nm。

3.13 气门

3.13.1 拆卸



- 1). 拆下左（右）气缸盖。
- 2). 拆下左（右）凸轮轴。
- 3). 拆下进（排）气门。除积碳。

3.13.2 安装

- 1). 更换新的进（排）气门。除积碳。
- 2). 装上左（右）凸轮轴。
- 3). 装上左（右）气缸盖。

3.14 液压挺柱

3.14.1 拆卸

- 1). 拿开凸轮轴。
 - A). 凸轮轴检查- 左
 - B). 凸轮轴检查- 右
- 2). 用一磁力棒，从缸盖上拿开12 个挺柱。
- 3). 保持挺柱原来的安装顺序，并把它们倒置。

注意:

按安装顺序把液压挺柱倒置放好。处理液压挺柱的时候要保持绝对清洁。如果不能注意这些要点将会导致发动机故障。

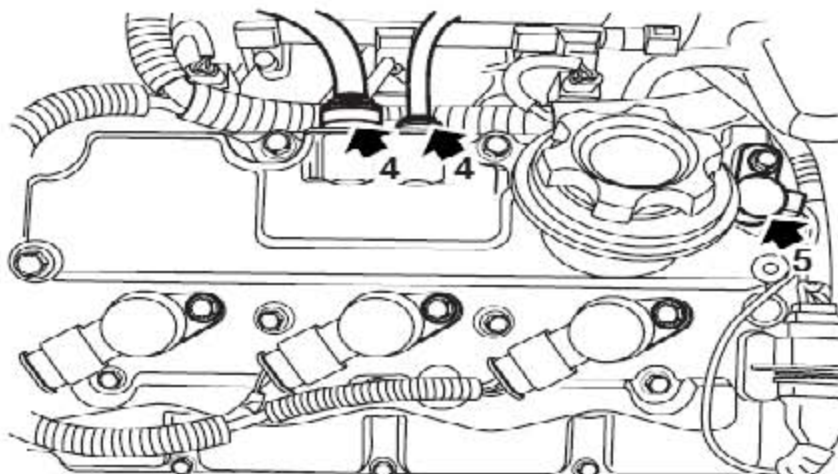
3.14.2 安装

- 1). 清洁挺柱和缸盖内的液压挺柱孔。
- 2). 清洁并润滑挺柱，把挺柱装到缸盖内的孔里。
- 3). 装上凸轮轴。
 - A). 凸轮轴检查- 左
 - B). 凸轮轴检查- 右

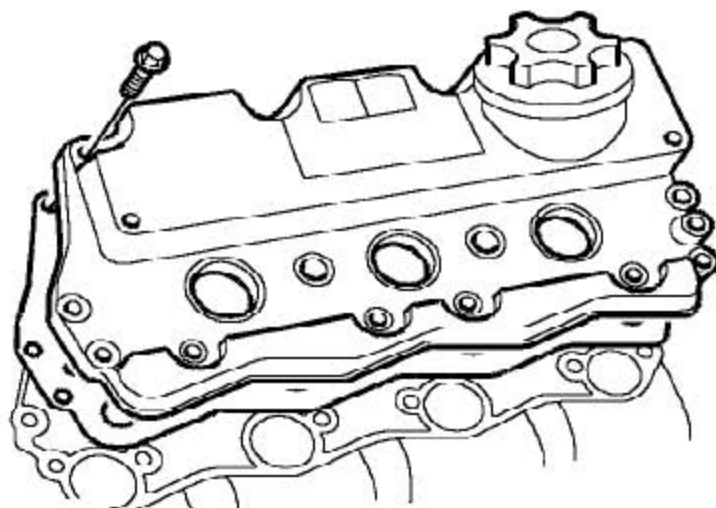
3.15 凸轮轴检查- 左

3.15.1 拆解

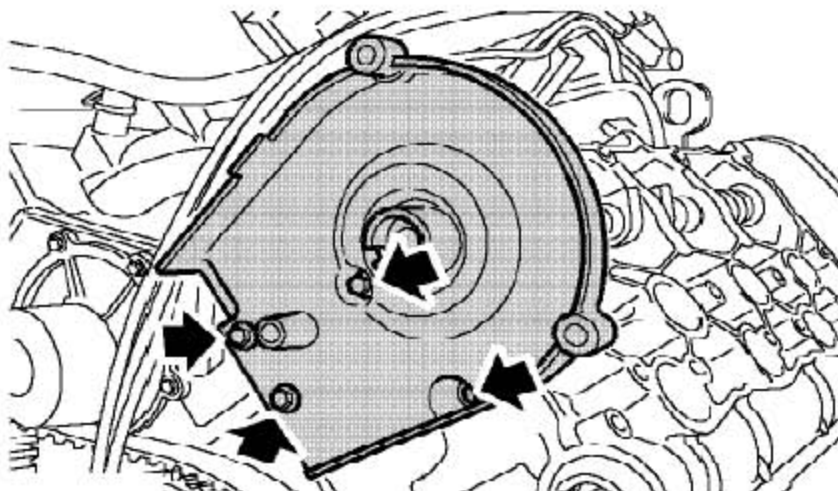
- 1). 断开蓄电池的接地端。
- 2). 拆下前凸轮轴正时带。
- 3). 拆下左后凸轮轴正时带。



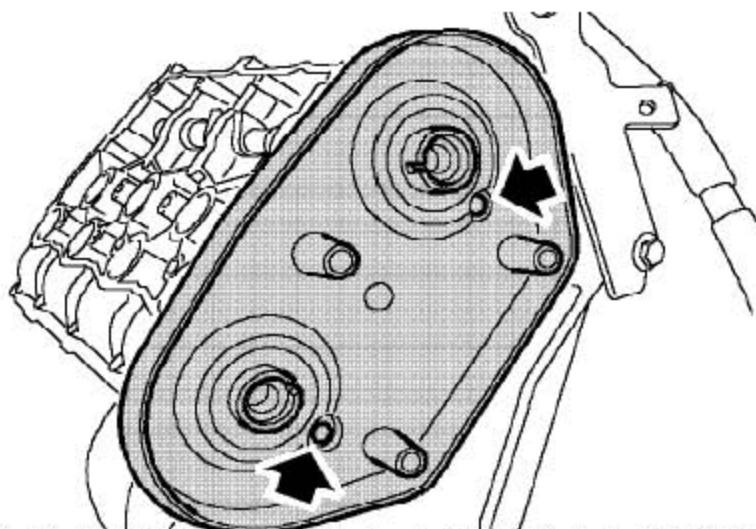
- 4). 压边圈从凸轮轴左盖上松开2个发动机呼吸管。
- 5). 拔出凸轮轴位置传感器的连接器。
- 6). 拧开把连接器支架固定到凸轮轴盖上的螺栓并取下支架。
- 7). 拔下点火线圈和发动机线束连接器。



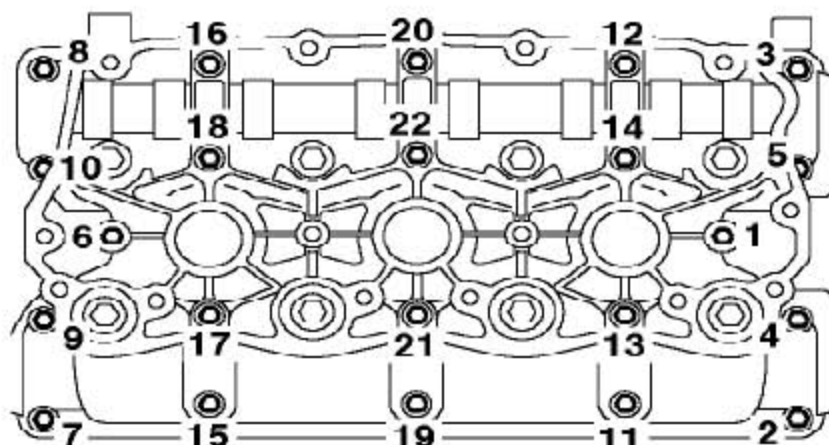
- 8). 拧下14个螺栓，拿开左凸轮轴罩盖和垫片。



9). 拧开4个螺栓，从缸盖上取下前凸轮轴正时皮带盖的背板。

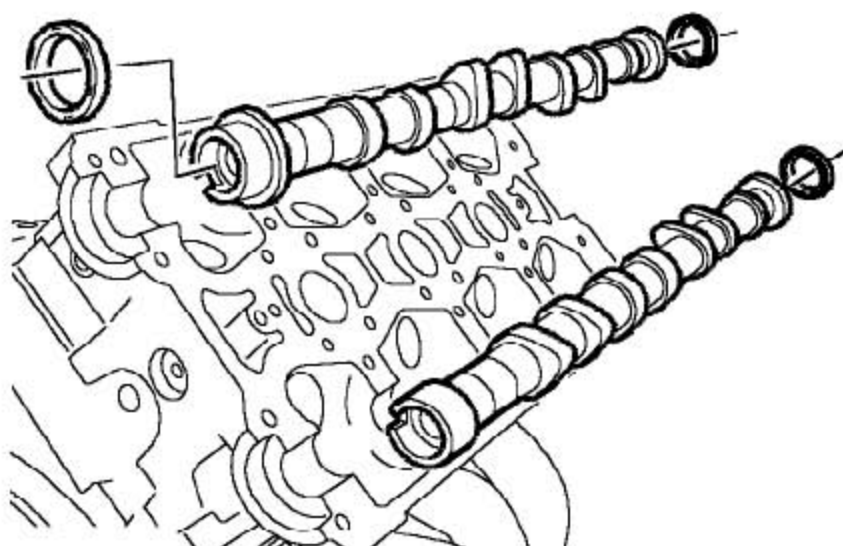


10). 拧开2个螺栓，从缸盖上取下后凸轮轴正时皮带盖的背板。



11). 按图所示的顺序，渐次松开把凸轮轴支架固定到缸盖上的22个螺栓，直到气门弹簧压力不再作用到凸轮轴上，同时拿开螺栓。

12). 从定位销上松开凸轮轴支架并拿开支架。



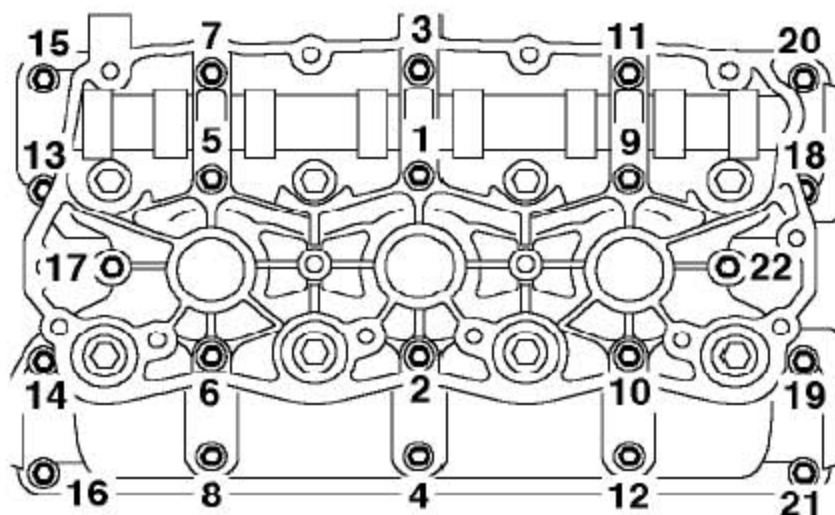
- 13). 取下凸轮轴，并废弃凸轮轴油封。
- 14). 用一磁力棒，从缸盖上拿开12个液压挺柱。

注意：

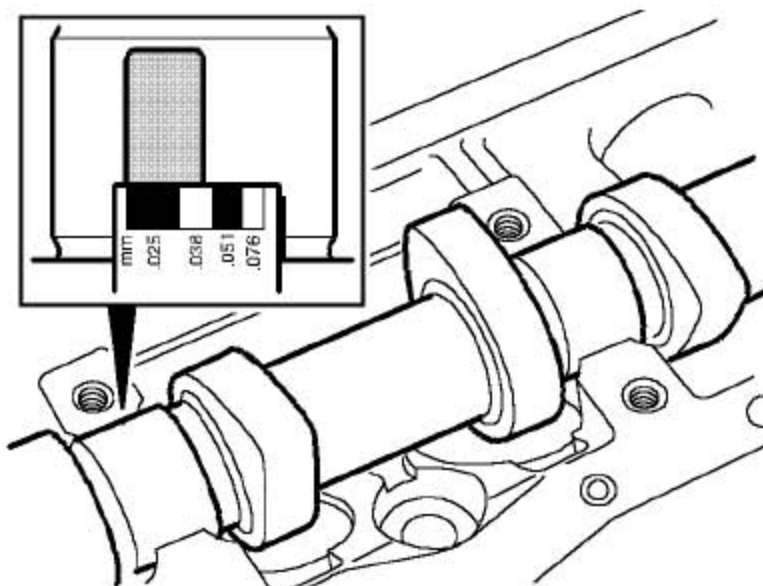
按安装顺序把液压挺柱倒置放好。处理液压挺柱的时候要保持绝对的清洁。如果不能注意这些要点将会导致发动机故障。

3.15.2 检查

- 1). 清洁凸轮轴和缸盖轴承的表面。
- 2). 检查凸轮轴，如果有刮伤、有凹痕或过度磨损就更换凸轮轴。
- 3). 把凸轮轴固定到缸盖上，把塑料测隙丝放到每个轴颈上。



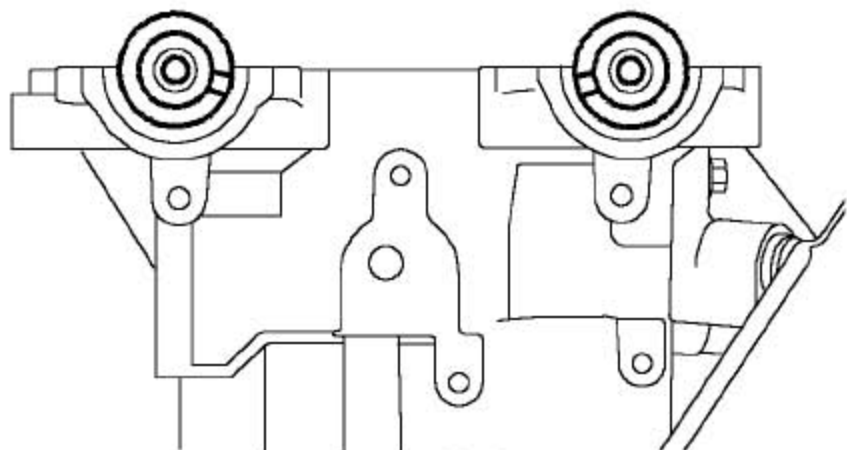
- 4). 再装上凸轮轴支架，按图示顺序把螺栓拧紧到10Nm。不要转动凸轮轴。
- 5). 拆下凸轮轴支架。



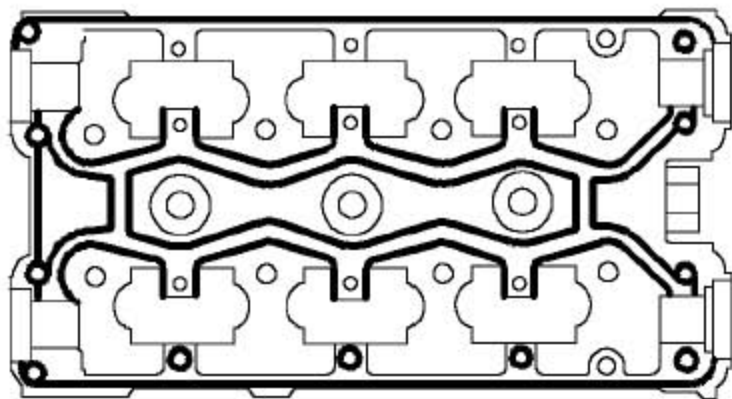
- 6). 用比对尺测量每个轴颈上的塑料测隙丝的最宽的部位。检查凸轮轴轴承的间隙。如果间隙超差，装上新的凸轮轴并重新检查。如果仍超差，就更换掉缸盖。
- 7). 清除塑料测隙丝的所有残迹。
- 8). 清洁并润滑液压挺柱并装到原来的孔位上。

3.15.3 安装

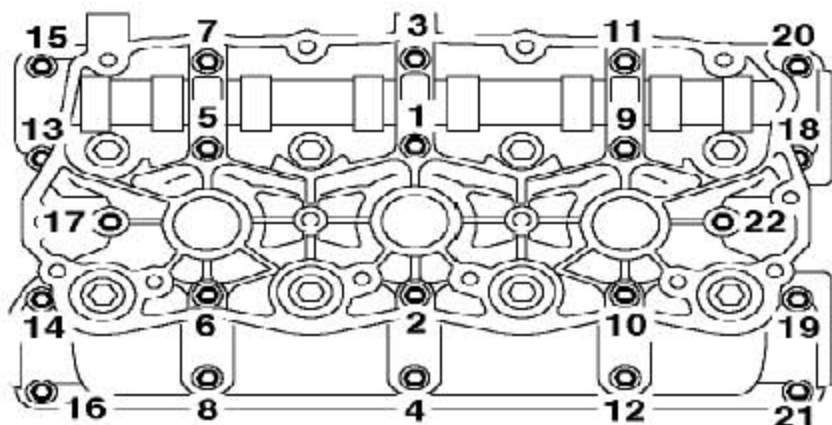
- 1). 用一没有碎屑的布和适用溶剂，清洁缸盖和凸轮轴支架的密封面。
提示：推荐使用“三键”专用清洁溶剂TB3911D去除残留的密封剂。
- 2). 用清洁的发动机机油润滑凸轮轴和轴承轴颈。



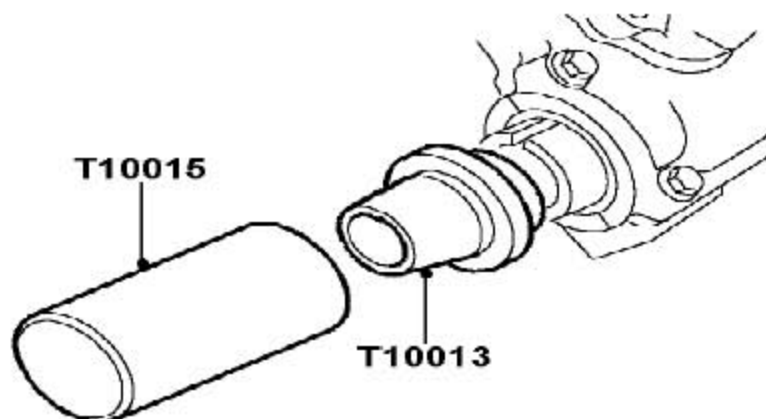
- 3). 把凸轮轴固定到缸盖内，注意使每个凸轮轴的后正时齿轮驱动切槽按图中所示放置。



- 4). 在如图所示的凸轮轴支架路径上，用滚轮把密封剂涂成均匀的薄膜，密封剂部件号为：FLM90017A。
注意：确保密封剂不会阻塞油道。
注意：为防止污染，在涂了密封剂后，应该立刻完成装配。



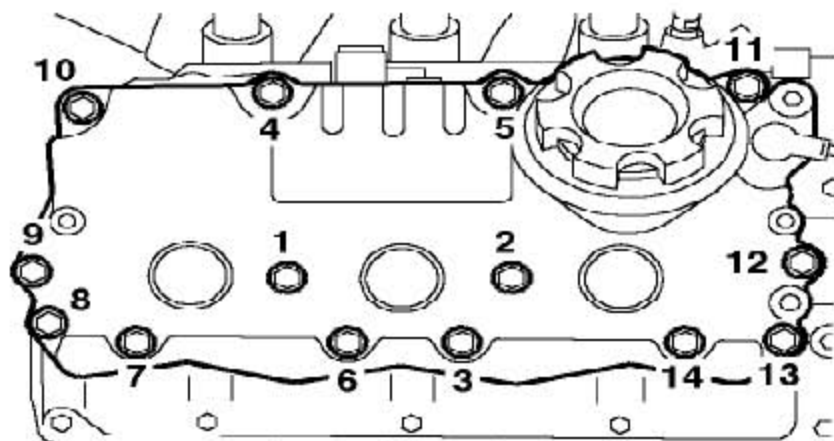
5). 装上凸轮轴支架, 按图示顺序渐次加力的把螺栓拧紧到10Nm。



6). 注意前油封为黑色, 后油封为红色, 用工具T10015和T10013装上新的凸轮轴油封。

注意: 油封有蜡封, 安装前不必润滑。

7). 把凸轮轴驱动皮带后盖背板装到缸盖上, 拧紧螺栓到9Nm。



8). 把凸轮轴罩盖垫片装到缸盖上, 装上凸轮轴盖, 按图中所示的顺序拧紧螺栓到9Nm。

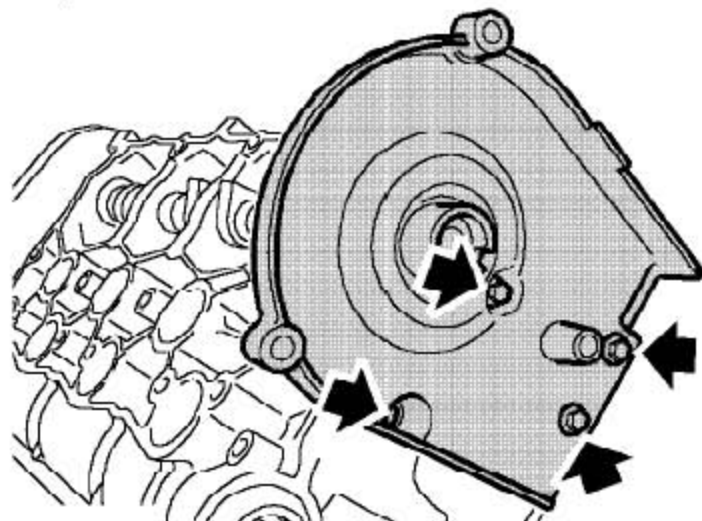
9). 把凸轮轴位置传感器安装支架装到凸轮轴罩盖上并拧紧螺栓。

- 10). 连接凸轮轴位置传感器的连接器。
- 11). 装上前凸轮轴正时带。
- 12). 装上左后凸轮轴正时带。
- 13). 连上蓄电池的接地端。

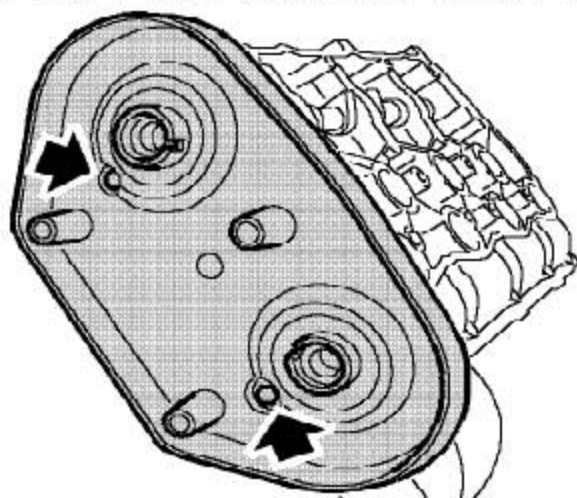
3.16 凸轮轴检查- 右

3.16.1 拆解

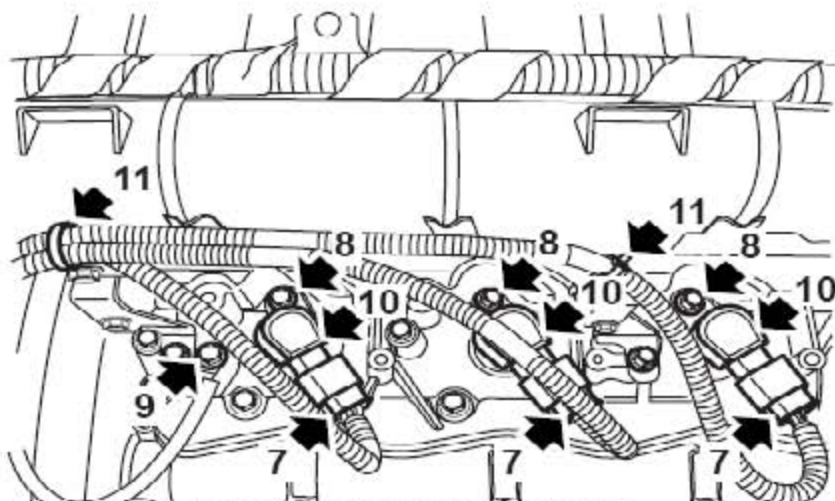
- 1). 断开蓄电池的接地端。
- 2). 拆下进气歧管室。
- 3). 拿开前凸轮轴正时带。
- 4). 拿开右后凸轮轴正时带。



- 5). 拧开4个螺栓，从缸盖上取下前凸轮轴正时带盖的背板。



- 6). 拧开2个螺栓，从缸盖上取下后凸轮轴正时带盖的背板。



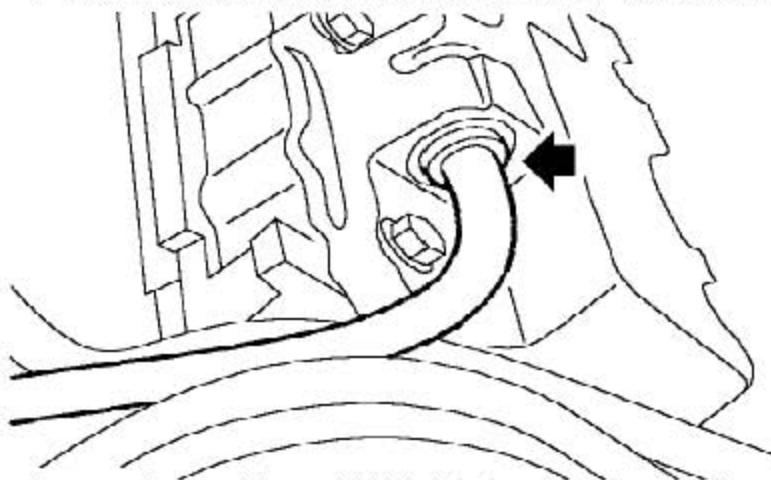
7). 松开3个锁止夹并拔出点火线圈的3个连接器。

8). 拧下把点火线圈固定到右凸轮轴罩盖上的3个螺栓。

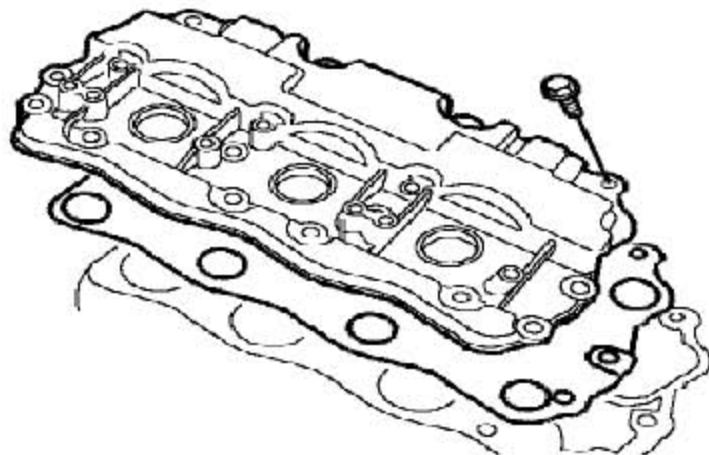
9). 拿开把接地导线固定到右凸轮轴罩盖上的螺栓，并断开接地导线。

10). 拔出点火线圈，并拿开。

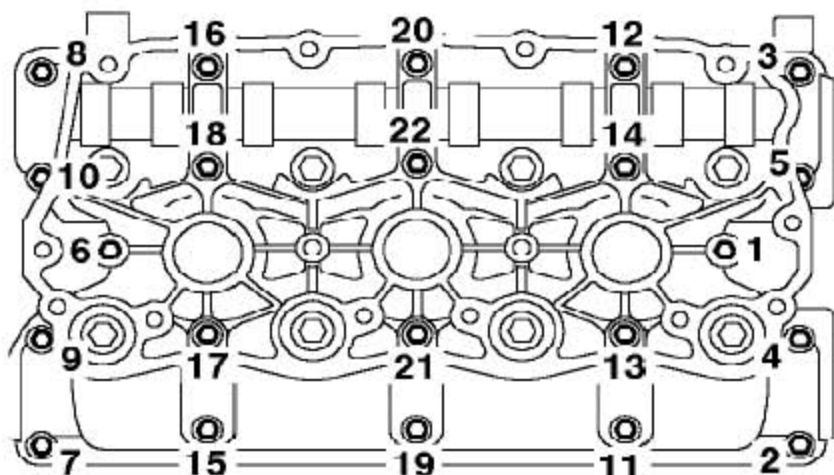
11). 松开固定线束到歧管室安装支架上的2个夹子并移到旁边。



12). 压下边圈，并从凸轮轴罩盖上拿开发动机呼吸管。

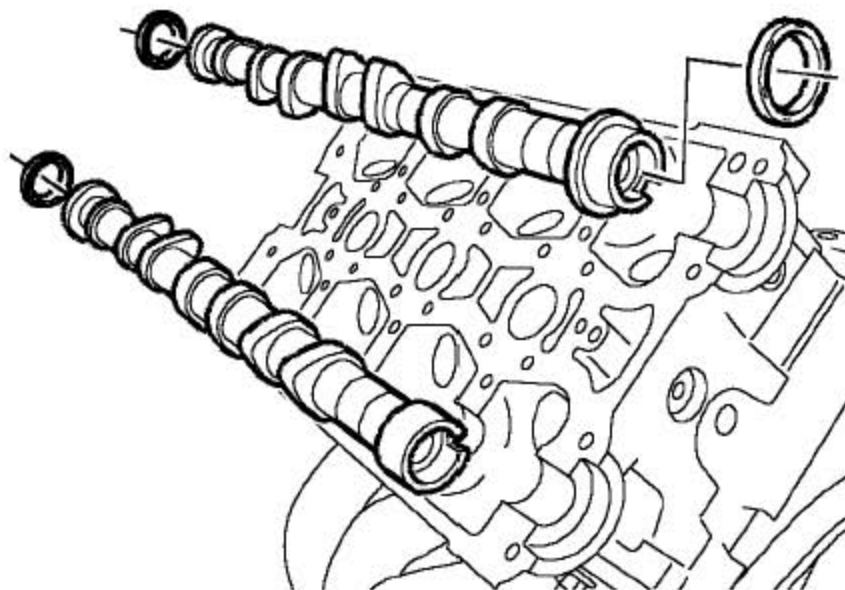


13). 拧下14个螺栓，拿开右凸轮轴罩盖和垫片。



14). 按图所示的顺序，渐次松开把凸轮轴支架固定到缸盖上的22个螺栓，直到气门弹簧压力不再作用到凸轮轴上，拿开螺栓。

15). 从定位销上松开凸轮轴支架并拿开支架。



16). 拿开凸轮轴，并把油封废弃。

17). 用一磁力棒，从缸盖上拿出12个液压挺柱。

注意：

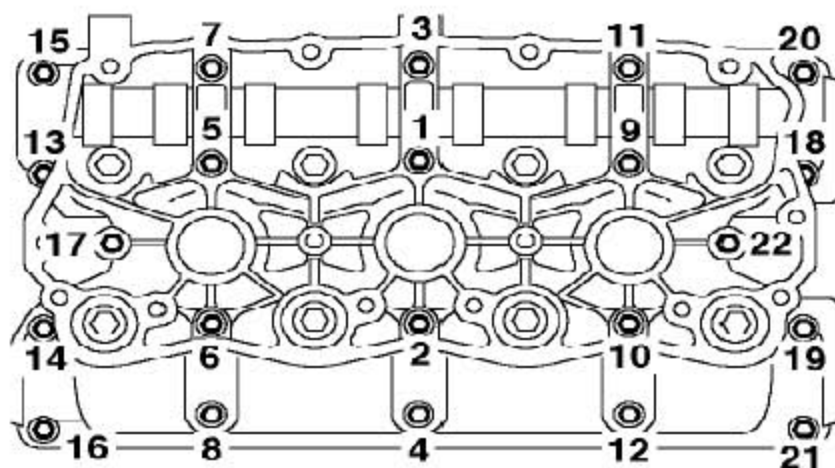
按安装顺序倒置放好液压挺柱。处理液压挺柱的时候要保持绝对的清洁。如果不能注意这些要点将会导致发动机故障。

3.16.2 检查

1). 清洁凸轮轴和缸盖轴承的表面。

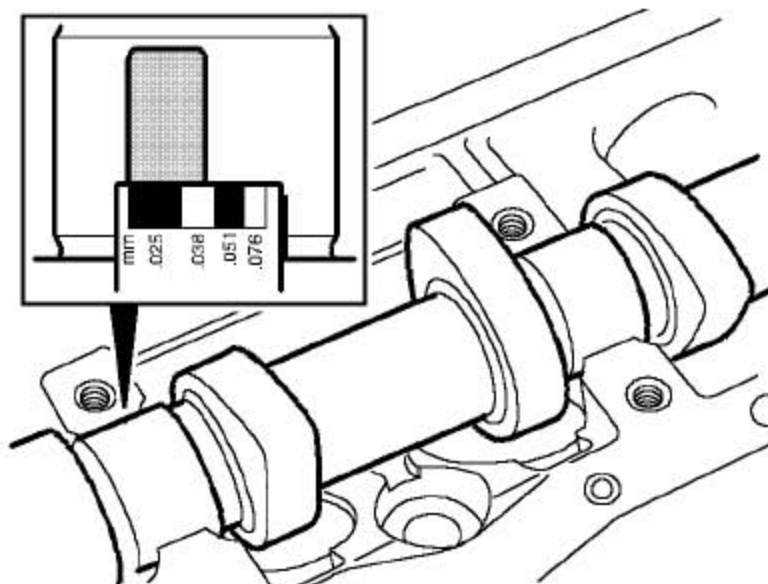
2). 检查凸轮轴，如果有刮伤、有凹痕或过度磨损就更换凸轮轴。

- 3). 把凸轮轴固定到缸盖上，把塑料测隙丝放到每个轴颈上。



- 4). 再装上凸轮轴支架，按顺序把螺栓拧紧到10Nm。不要转动凸轮轴。

- 5). 拆下凸轮轴支架。



- 6). 用比对尺测量每个轴颈上的塑料测隙丝的最宽的部位。检查凸轮轴轴承的间隙。如果间隙超差，装上新的凸轮轴并重新检查。如果仍超差，就更换掉缸盖。

- 7). 清除塑料测隙丝的所有残迹。

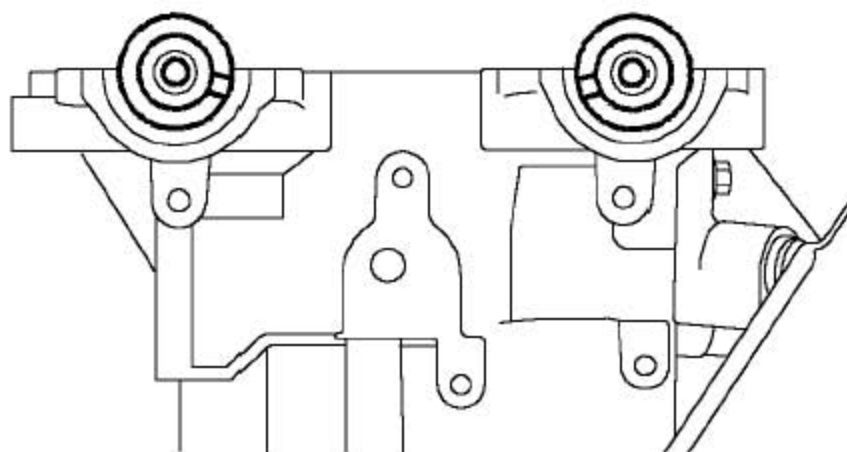
- 8). 清洁并润滑液压挺柱并装到原来的孔位上。

3.16.3 安装

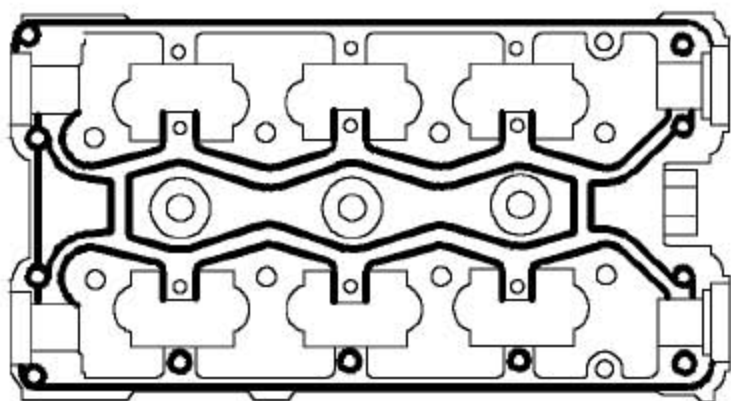
- 1). 用一没有碎屑的布和适用溶剂，清洁缸盖和凸轮轴支架的密封面。

提示：推荐使用“三键”专用清洁溶剂TB3911D去除残留的密封剂。

- 2). 用清洁的发动机机油润滑凸轮轴和轴承轴颈。



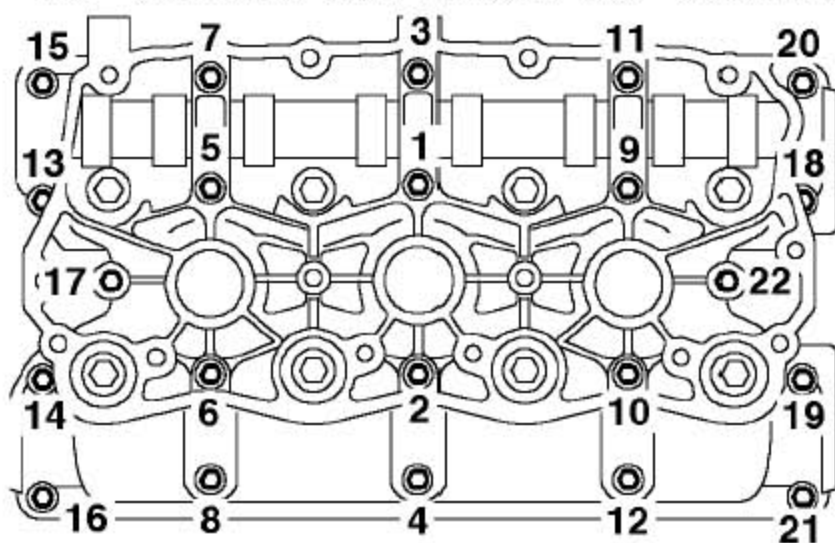
- 3). 把凸轮轴固定到缸盖内，注意使每个凸轮轴的后正时齿轮驱动切槽按图中所示放置。



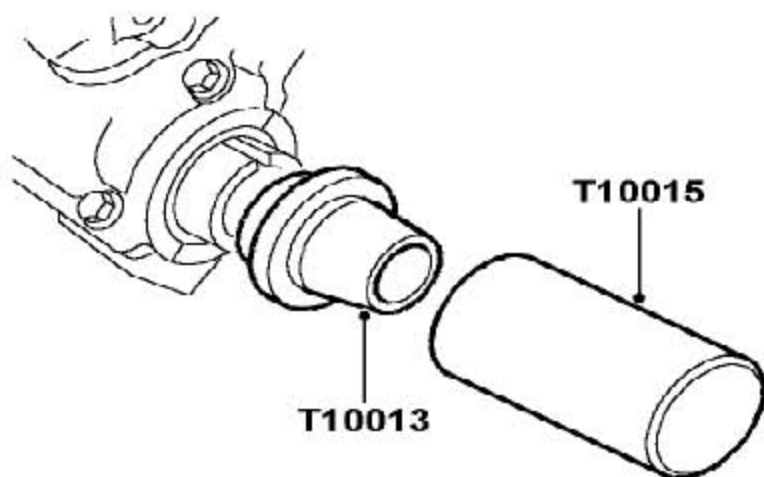
- 4). 在如图所示的凸轮轴支架路径上，用滚轮把密封剂涂成均匀的薄膜，密封剂部件号为：FLM 90017A。

注意：确保密封剂不会阻塞油道。

注意：为防止污染，在涂了密封剂后，应该立刻完成装配。



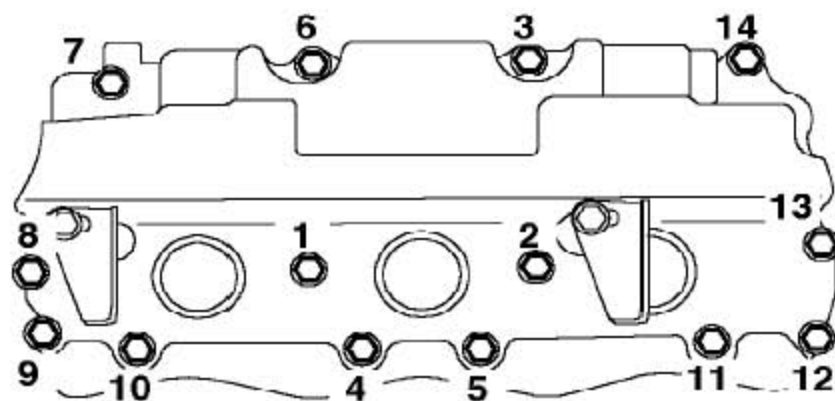
- 5). 装上凸轮轴支架，按图示顺序渐次加力的把螺栓拧紧到10Nm。



6). 注意前油封为黑色，后油封为红色，用工具T10015和T10013装上新的凸轮轴油封。

注意：油封外径有蜡封，安装前不必润滑。

7). 把凸轮轴正时皮带后背板盖装到缸体上。拧紧螺栓至9Nm。



8). 把凸轮轴盖垫片装到缸盖上，装上凸轮轴罩盖，按图中所示的顺序拧紧螺栓到9Nm。

9). 装上点火线圈，装上螺栓并拧紧到9Nm。

10). 把发动机接地导线装到右凸轮轴盖上，装上螺栓并拧紧至9Nm。

11). 把连接器插到点火线圈上，并用锁止夹固定。

12). 装上前凸轮轴正时带。

13). 装上右后凸轮轴正时带。

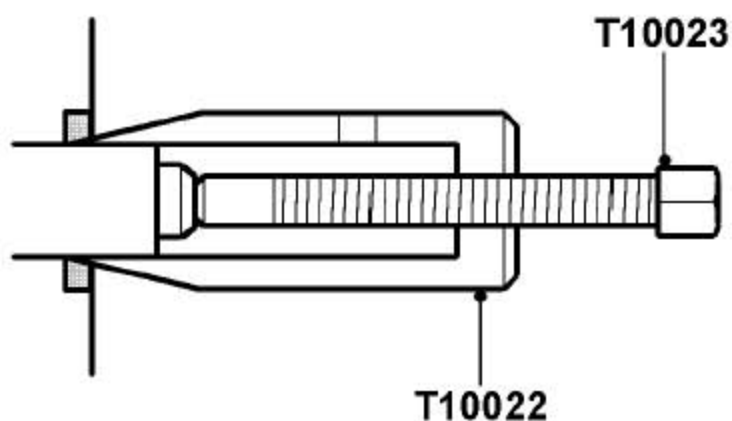
14). 装上进气歧管室。

15). 连上蓄电池的接地端。

3.17 进排气凸轮轴后油封

3.17.1 拆卸

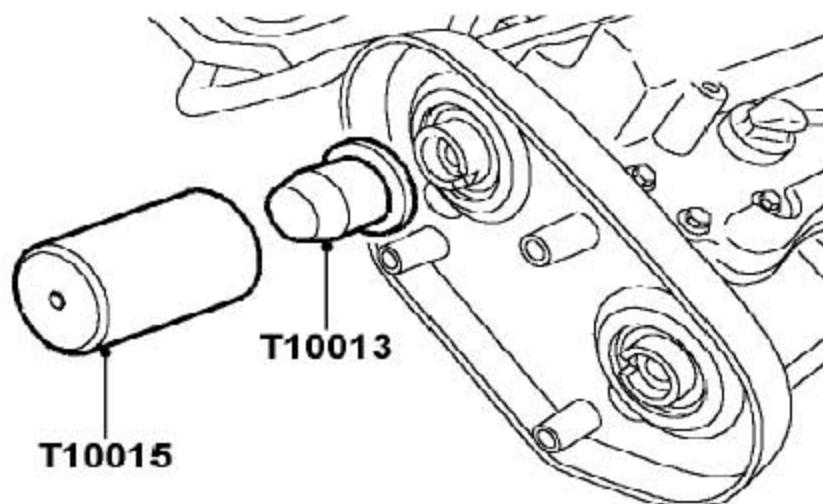
- 1). 断开蓄电池的接地端。
- 2). 只对左列：取下左后凸轮轴正时带。
- 3). 只对右列：拿开右后凸轮轴正时带。



- 4). 用T10022 和T10023 取下凸轮轴前油封。
- 5). 从T10022 工具上取下油封。

3.17.2 安装

- 1). 清洁油封凹槽和凸轮轴。
- 2). 确保油封保护套T10013 是清洁的。把保护套装到凸轮轴上。



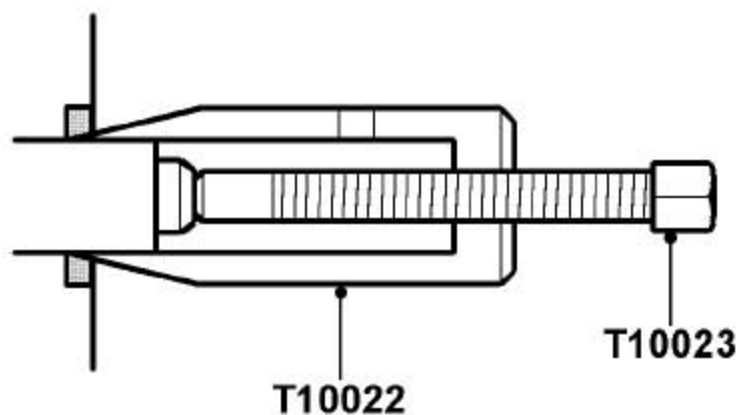
- 3). 把油封保护套固定到凸轮轴端部。
- 4). 注意后油封为红色，用T10015 装上新的油封。
注意：油封的外径有蜡封，在安装之前必要润滑。

- 5). 拿开T10013。
- 6). 只对左列：装上左后凸轮轴正时带。
- 7). 只对右列：装上右后凸轮轴正时带。
- 8). 连上蓄电池的接地端。

3.18 进气凸轮轴前油封

3.18.1 拆卸

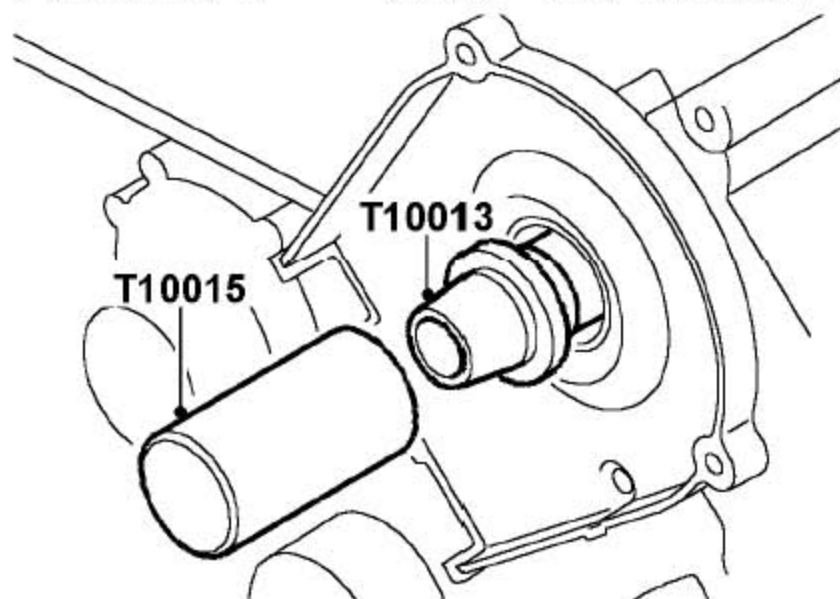
- 1). 拆下前凸轮轴正时带。



- 2). 用T10022 和T10023 取下凸轮轴前油封。
- 3). 从T10022 工具上取下油封。

3.18.2 安装

- 1). 清洁油封凹槽和凸轮轴。
- 2). 确保油封保护套T10013 是清洁的。把保护套装到凸轮轴上。

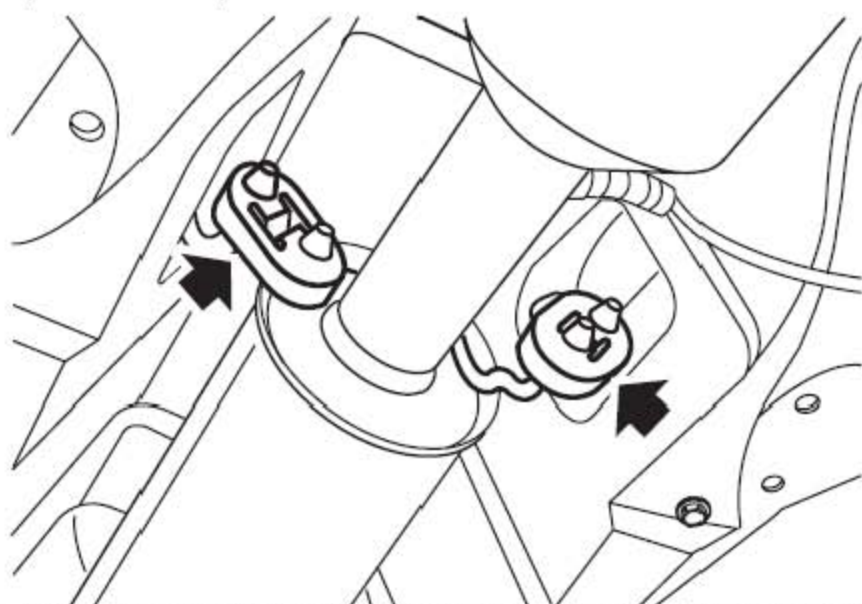


- 3). 注意前油封是黑色的，固定新的油封，用工具T10015 把油封固定到位。
注意：油封的外径有蜡封，安装之前不必润滑。
- 4). 拿开T10013。
- 5). 装上前凸轮轴正时带。

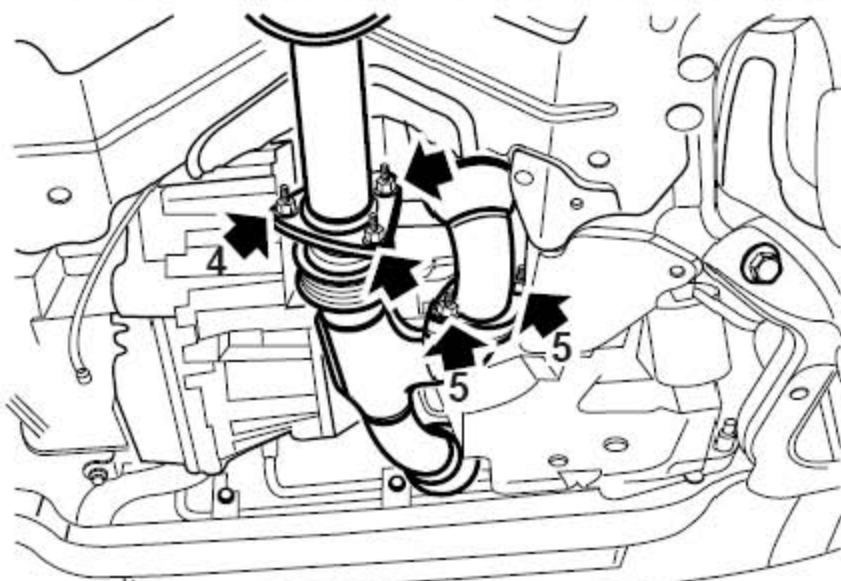
3.19 左排气歧管

3.19.1 拆卸

- 1). 举升车辆。
- 2). 拆下底部导流板总成。

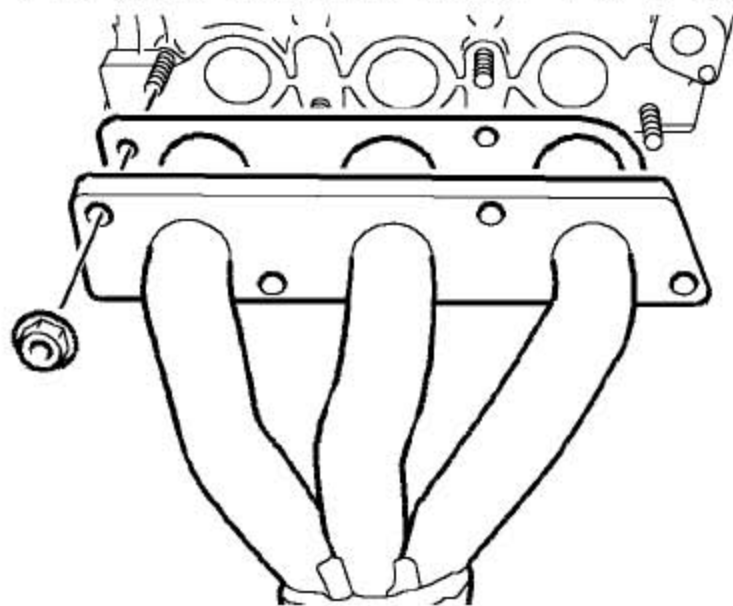


- 3). 从排气系统前橡胶托架上松开排气管，并支撑起排气管的重量。



- 4). 拧下固定排气管到左侧排气歧管的3 个螺母。

- 5). 拧下从左排气歧管到右排气歧管的2个螺母，断开两排气歧管的连接。



- 6). 拆下左排气歧管与发动机缸盖的4个连接螺母，并拿开左排气歧管，废弃左排气歧管衬垫。

3.19.2 安装

- 1). 装上新的左排气歧管衬垫及左排气歧管，逐渐用力拧紧4个安装螺母到45Nm。
- 2). 连接两排气歧管，拧紧从左排气歧管到右排气歧管的2个螺母到50Nm。
- 3). 连接左排气歧管与排气管，拧紧从左排气歧管到排气管的3个螺母到75Nm。
- 4). 将排气管固定到排气系统前橡胶托架上。
- 5). 装上底部导流板总成。
- 6). 放低车辆。