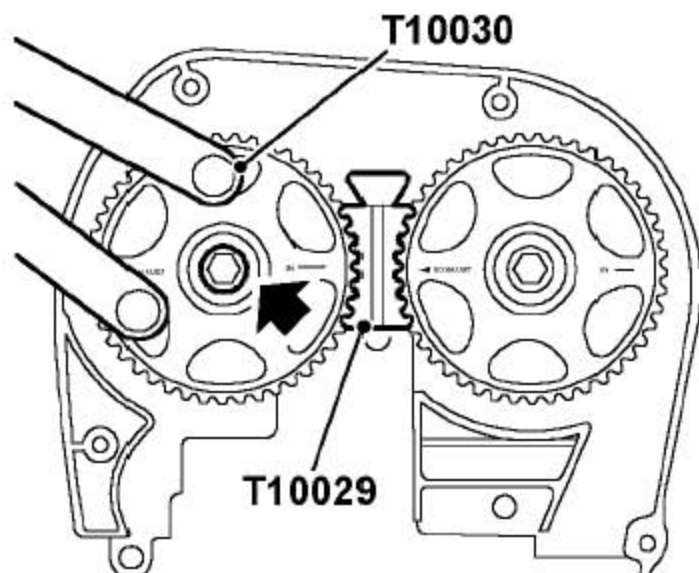


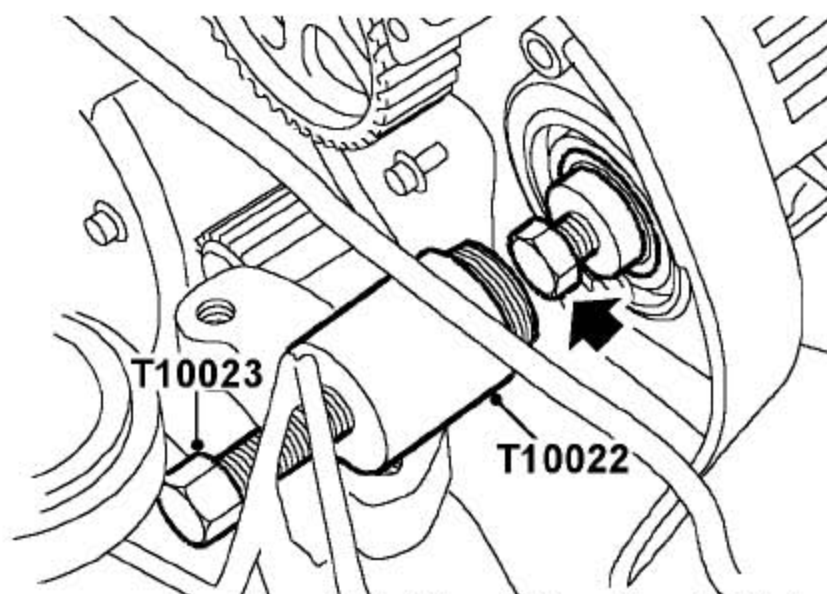
3.17 凸轮轴前油封- 进气

3.17.1 拆卸

- 1). 断开蓄电池的接地端。
- 2). 拆下凸轮轴正时带。



- 3). 从凸轮轴带轮上取下凸轮轴带轮锁止工具T10029。
- 4). 用T10030固定进气凸轮轴带轮，并把固定带轮到进气凸轮轴上的螺栓和平垫圈取下。
- 5). 拿开凸轮轴带轮。



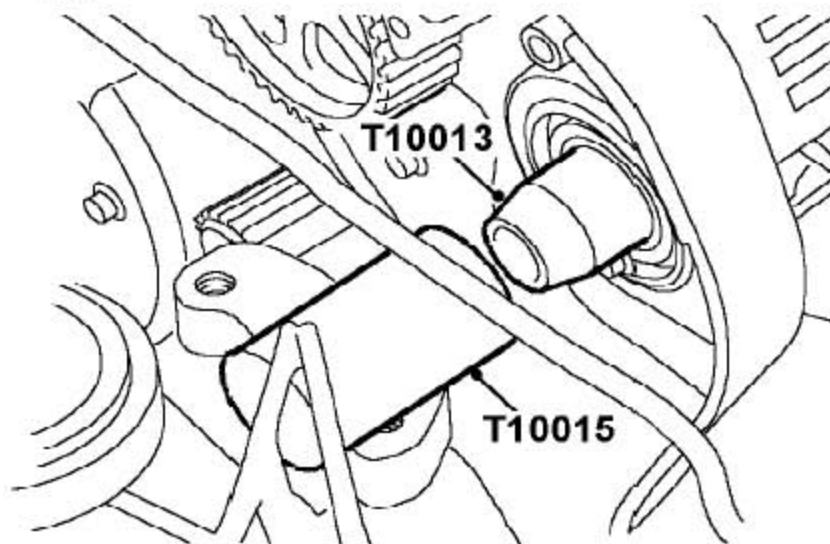
所示为排气凸轮轴，进气凸轮轴类似

- 6). 把固定凸轮轴带轮的螺栓装到凸轮轴上。
- 7). 用T10022 和中心螺栓T10023 取下凸轮轴油封。

- 8). 废弃凸轮轴油封。
- 9). 从凸轮轴上拿开螺栓。

3.17.2 安装

- 1). 清洁缸盖和凸轮轴架的密封区域。不能用刮刀进行此操作，因为这会破坏密封面。

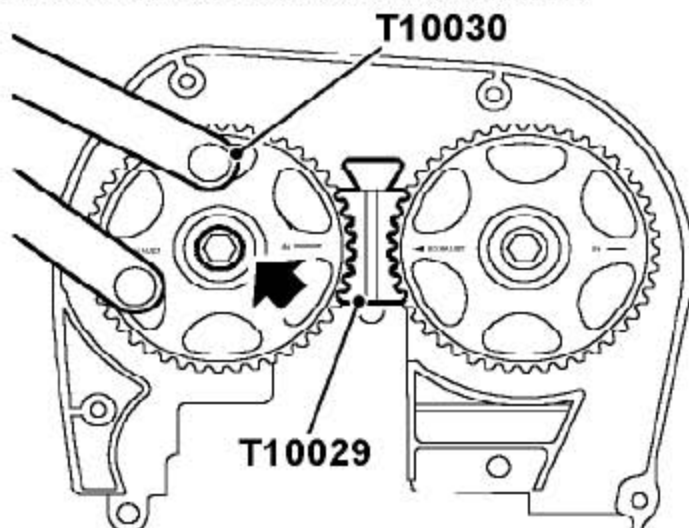


所示为排气凸轮轴，进气凸轮轴类似

- 2). 把T10013装到凸轮轴端以保护密封。
- 3). 注意此油封为黑色，用T10015装上新的凸轮轴油封。
注意：油封有蜡封，安装前不必润滑。
- 4). 清洁凸轮轴带轮和凸轮轴结合面。

注意：

如果烧结的带轮已经污染了过多的机油，它们就必须泡到溶解液中，然后在安装前用干净的溶解液彻底清洗。因为烧结的带轮的多孔性结构，内含的机油会慢慢的释放出来并且会污染新的皮带。

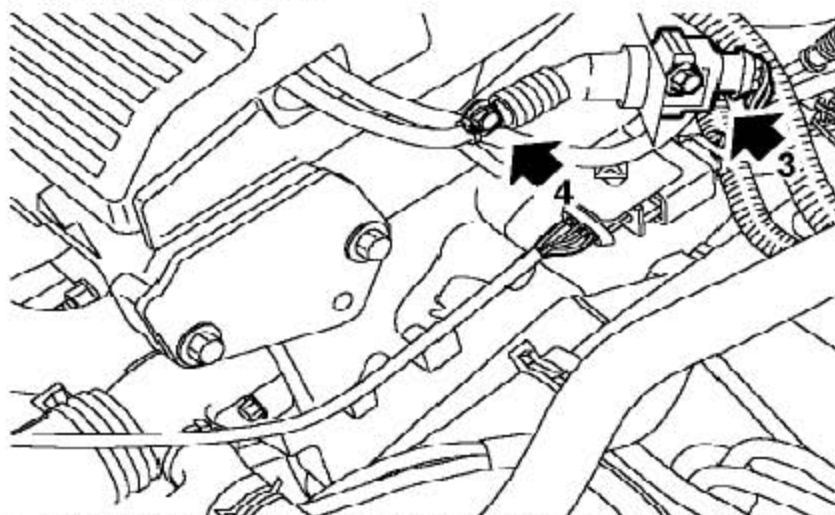


- 5). 把凸轮轴带轮装到凸轮轴上，确保驱动销定位在带轮的正确切槽中。装上平垫圈和螺栓，用工具T10030固定住带轮并将螺栓拧紧至65Nm。
- 6). 转动凸轮轴带轮来对准正时标记。装上凸轮轴带轮锁止工具T10029。
- 7). 装上凸轮轴正时带。
- 8). 连上蓄电池的接地端。

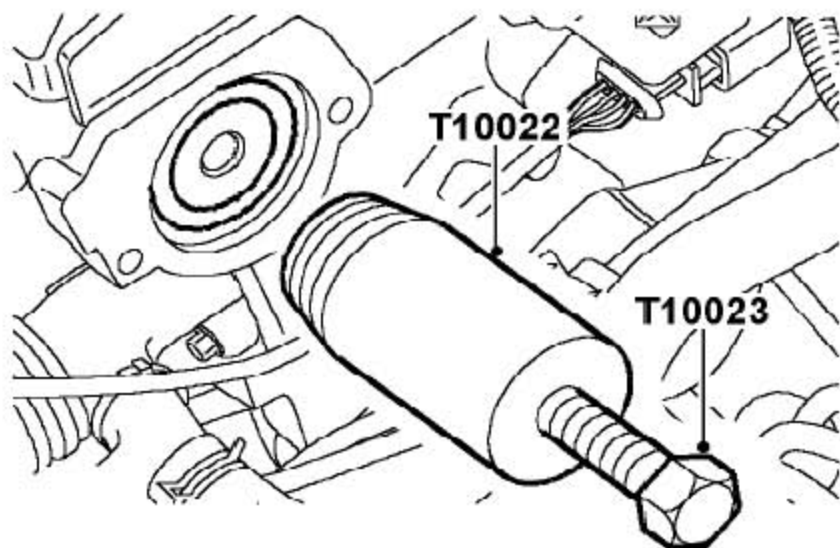
3.18 凸轮轴后油封- 进气

3.18.1 拆卸

- 1). 断开蓄电池的接地端。
- 2). 拆下空气滤清器总成。



- 3). 从油封盖板上拿开凸轮轴传感器连接器并断开连接器的连接。
- 4). 拿开2个把油封盖板固定到缸盖上的螺栓并放在一旁。

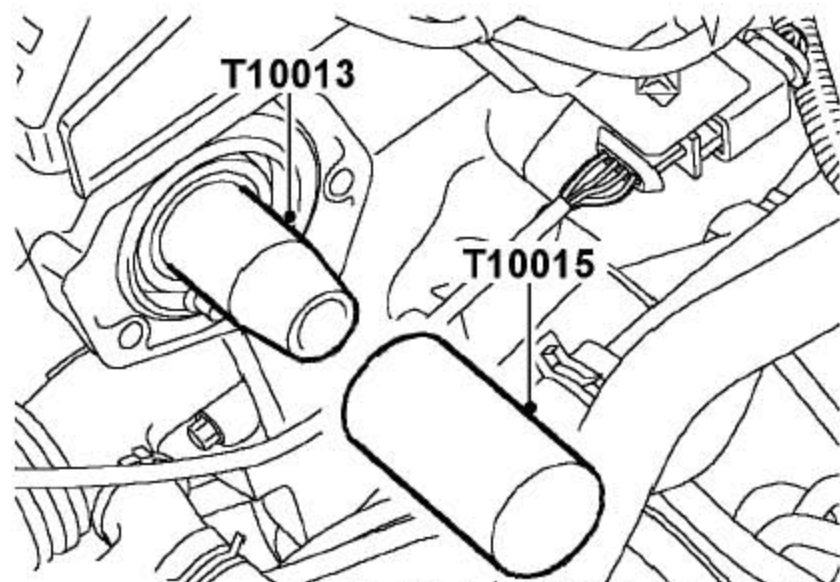


所示为排气凸轮轴，进气凸轮轴类似

- 5). 用T10022和中心螺栓T10023取下凸轮轴油封。
- 6). 废弃凸轮轴油封。

3.18.2 安装

- 1). 清洁缸盖和凸轮轴架的密封区域。不能用刮刀进行此操作，因为这会破坏密封面。



所示为排气凸轮轴，进气凸轮轴类似

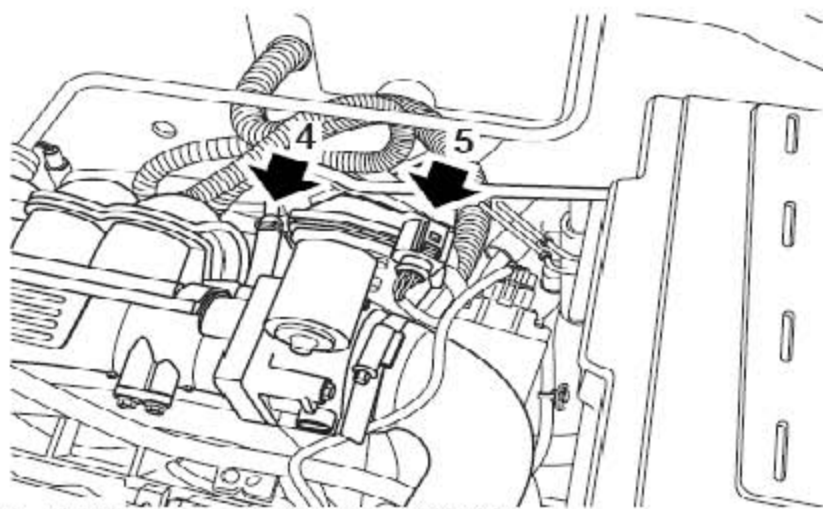
- 2). 把T10013装到凸轮轴端以保护油封。
- 3). 注意此油封为红色，用T10015装上新的凸轮轴油封。
注意：油封有蜡封，安装前不必润滑。

- 4). 装上盖板并拧紧螺栓至6Nm。
- 5). 连接凸轮轴传感器连接器并装到盖盘上。
- 6). 装上空气滤清器的总成。
- 7). 连上蓄电池的接地端。

3.19 进气歧管衬垫

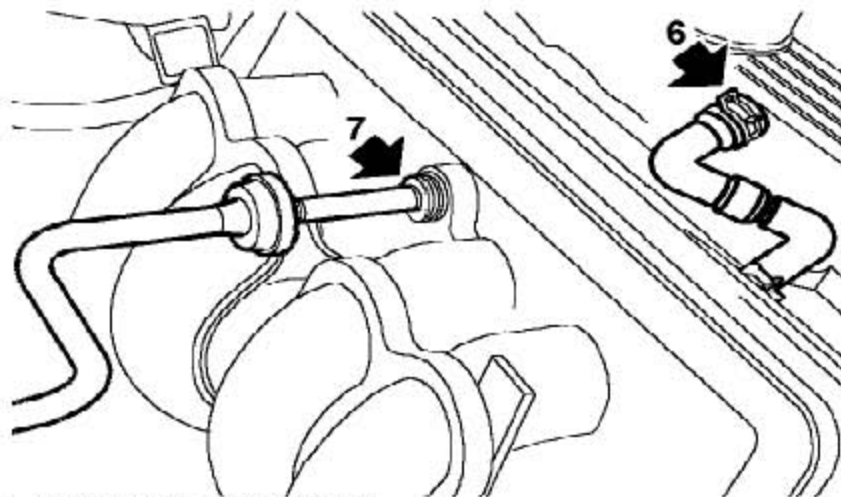
3.19.1 拆卸

- 1). 断开蓄电池的接地端。
- 2). 排空冷却系统。
- 3). 拆下空气滤清器的总成。



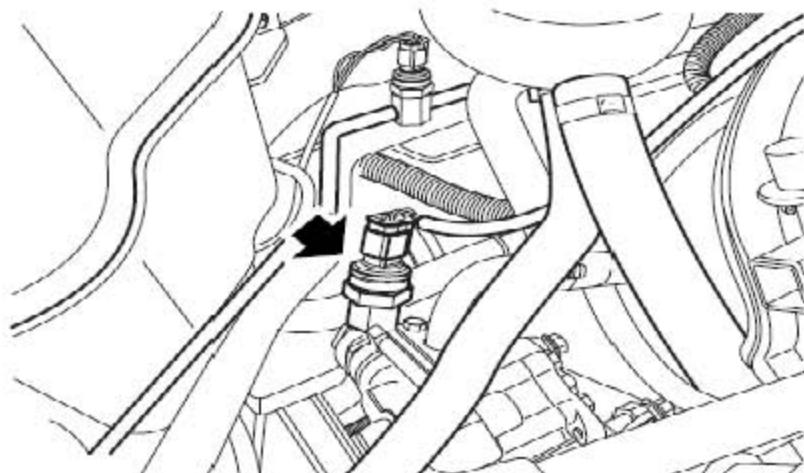
4). 从进气歧管上断开炭罐电磁阀软管。

5). 从电子节气门传感器上断开连接器的连接。

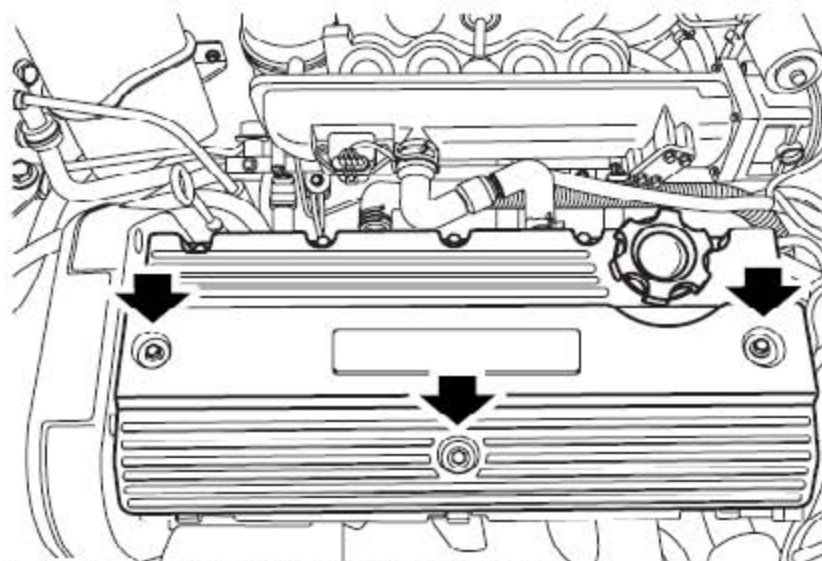


6). 从进气歧管上断开通气管。

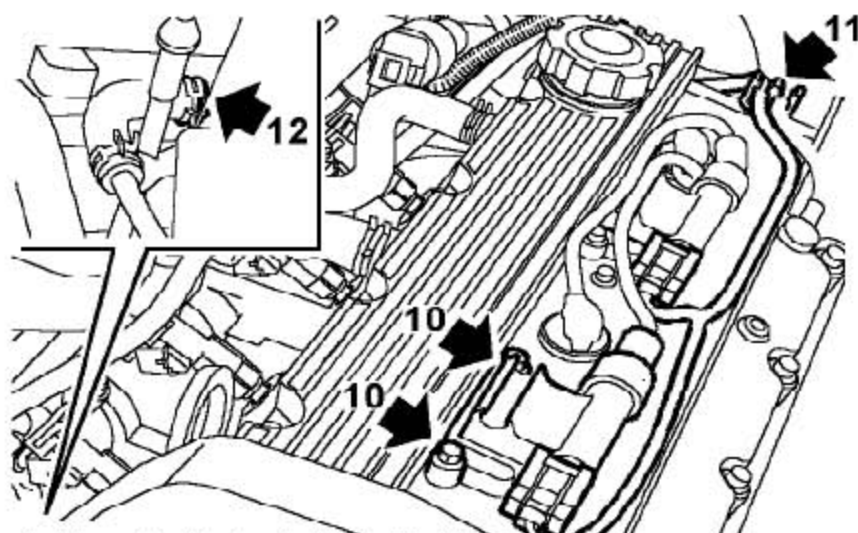
7). 压下塑料边圈，从进气歧管上断开制动伺服软管。



8). 断开PAS 压力开关连接器的连接。



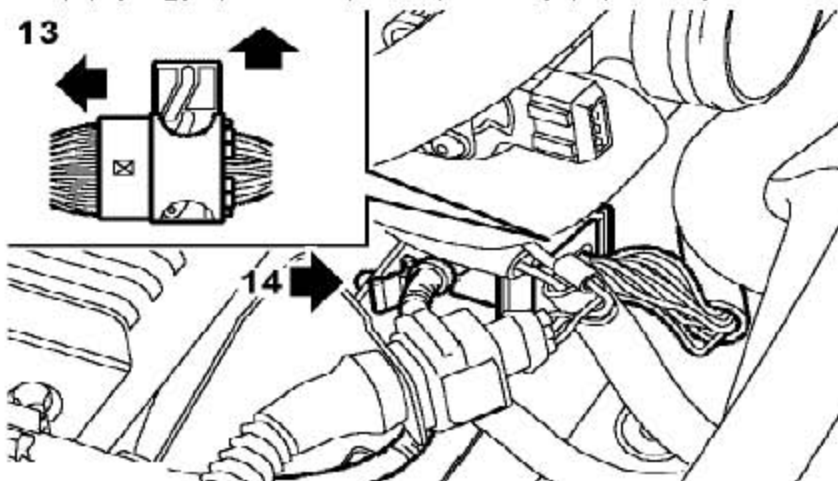
9). 拧下3个固定火花塞盖的螺钉并拿开盖子。



10). 拧下2个固定右线圈的螺栓并松开线圈。

11). 断开线圈连接器的连接，从卡扣上松开线圈线束。

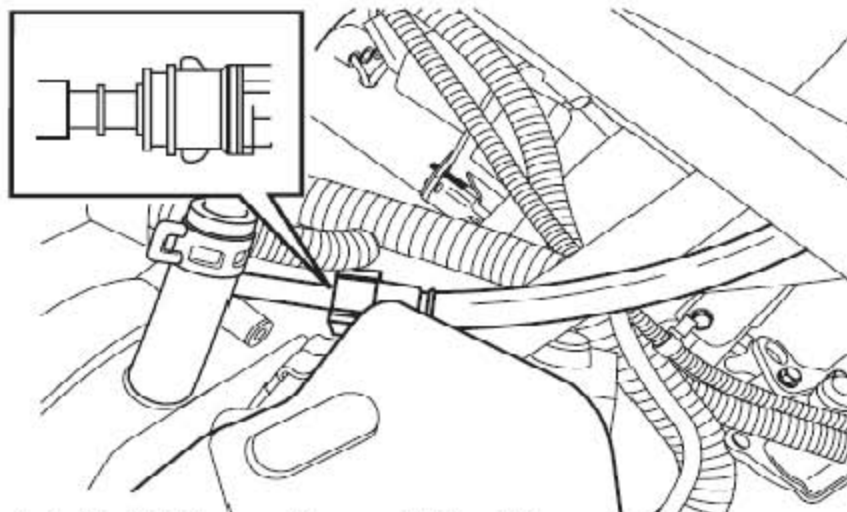
12). 放松夹箍并从进气歧管上断开冷却液软管的连接。



13). 从支架上松开喷嘴线束连接器，并断开连接器的连接。

14). 松开把发动机线束固定到进气歧管支架上的夹子。

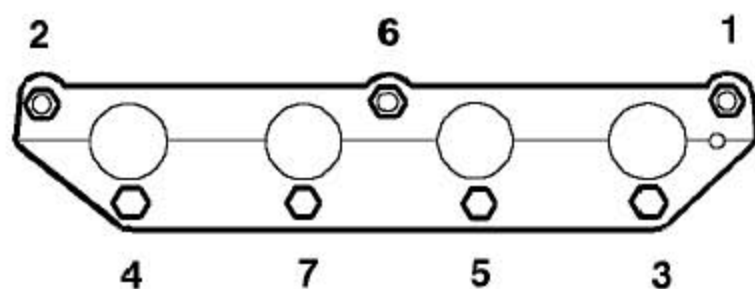
15). 从TMAP传感器上断开连接器的连接。



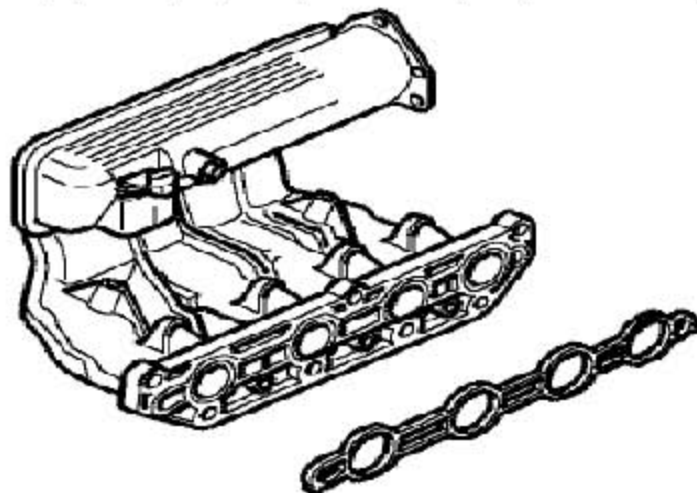
16). 在燃油导轨下面固定好吸收性强的布。

17). 从燃油轨上松开燃油进油管。

注意：要拿塞子装到打开的连接上以防止污染物的进入。



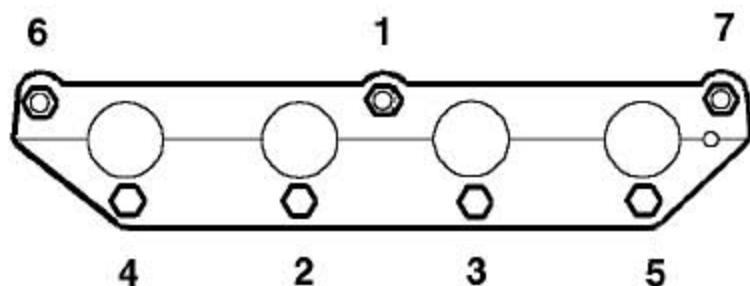
18). 按所示的顺序，渐次把进气歧管固定到缸盖的7个螺母上。



19). 拿开进气歧管，拿开并废弃衬垫。

3.19.2 安装

- 1). 确保结合面是干净的, 并且金属嵌件也已经装到进气歧管螺栓和螺栓孔中了。
- 2). 把新的衬垫装到进气歧管上。



- 3). 固定进气歧管, 装上7 个螺母并拧紧, 按所示的顺序拧紧至17Nm。
- 4). 把冷却液软管连到进气歧管上, 并用夹箍固定。
- 5). 从燃油软管和燃油轨上拿开塞子。
- 6). 把燃油进油管固定到燃油轨上。
- 7). 把发动机线束夹固定到歧管支架上。
- 8). 连接TMAP 传感器连接器。
- 9). 把连接器连接到喷油器线束上并把连接器固定到支架上。
- 10). 连接线圈连接器, 装上固定右线圈的螺栓并拧紧到10Nm。
- 11). 用卡扣固定线圈线束。
- 12). 装上火花塞盖并拧紧螺栓至10Nm。
- 13). 连接PAS 压力开关连接器。
- 14). 把制动伺服软管连到进气歧管上。
- 15). 把通气管连到进气歧管上。
- 16). 把连接器装到电子节气门传感器上。
- 17). 把炭罐控制阀软管连到进气歧管上, 并用夹箍固定。
- 18). 装上空气滤清器总成。

- 19). 重新加注冷却系统。
- 20). 连上蓄电池的接地端。

3.20 排气歧管衬垫

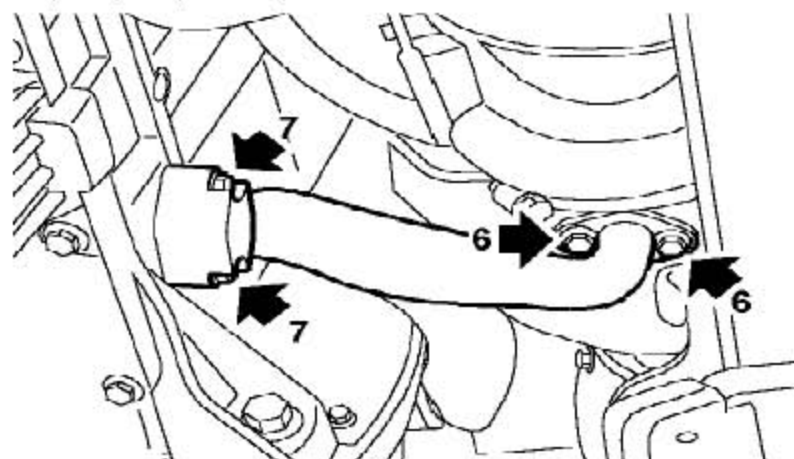
3.20.1 拆卸

- 1). 断开蓄电池的接地端。
- 2). 排空冷却系统。
- 3). 举升车辆的前部并安全支撑。

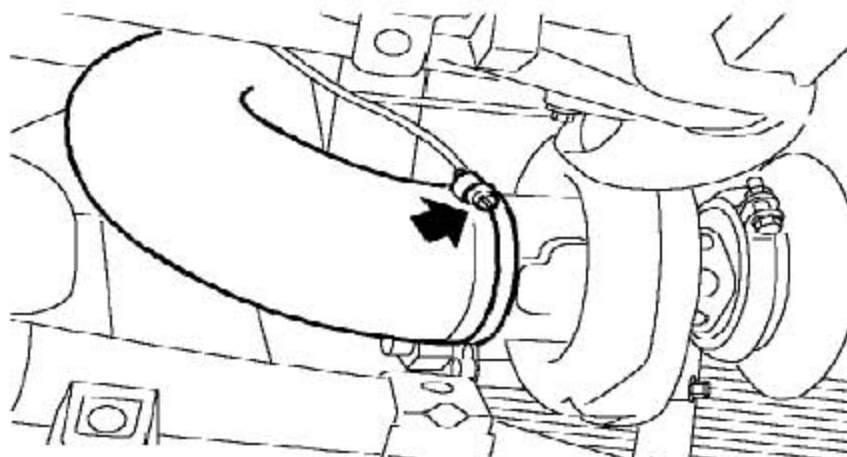
警告:

不能在只有千斤顶支撑的车辆下工作。必须把车辆支撑在安全的支撑物上。

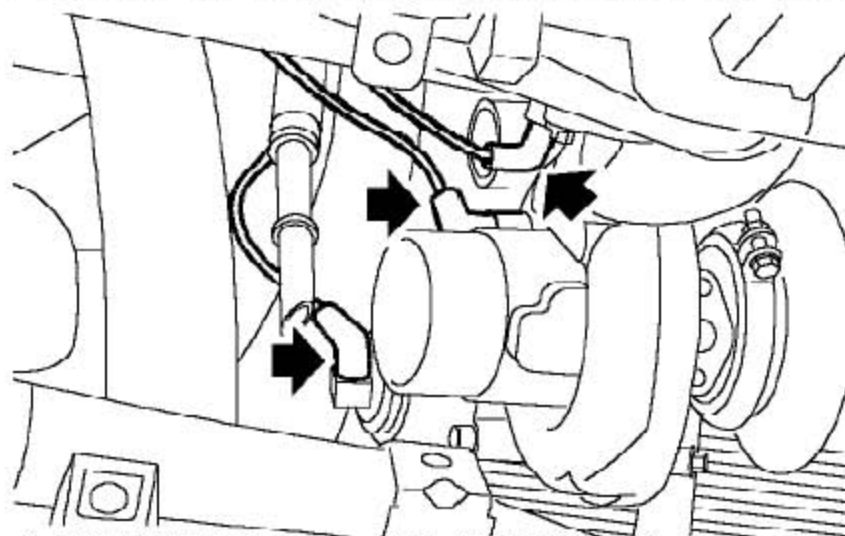
- 4). 拆下前排气管。
- 5). 拆下发电机隔热板。



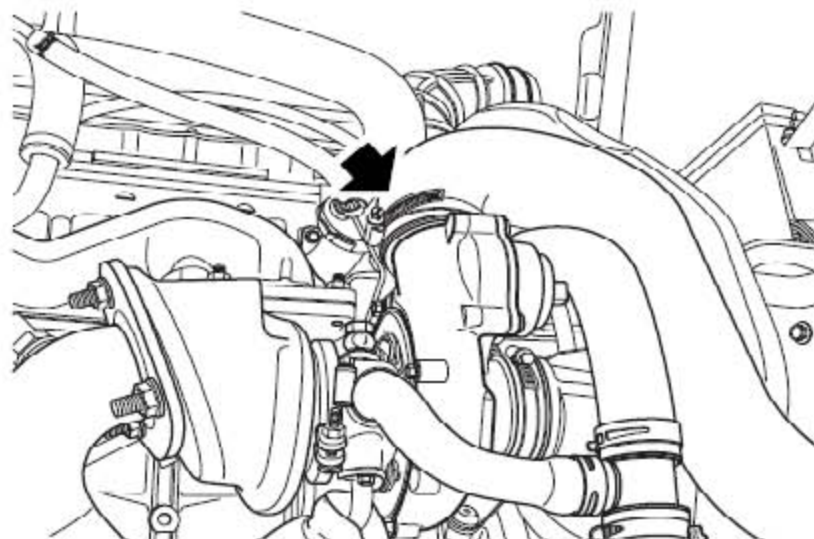
- 6). 拧下2个把发动机回油管固定到涡轮增压器上的螺栓。
- 7). 拧下2个把发动机回油管固定到发动机上的螺栓。
- 8). 拆下机油回油管。



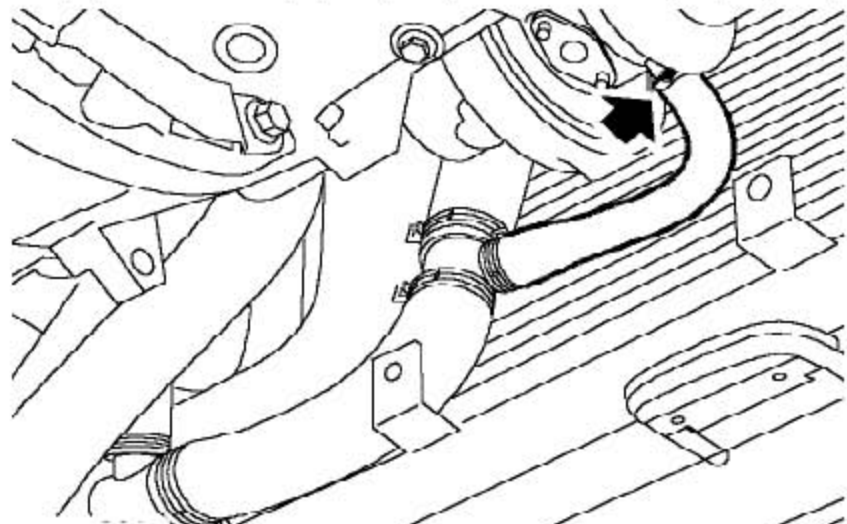
9). 松开把空气进气软管固定到涡轮增压器上的夹箍并拿开软管。



10). 从涡轮增压器和废气口处松开压力控制软管。

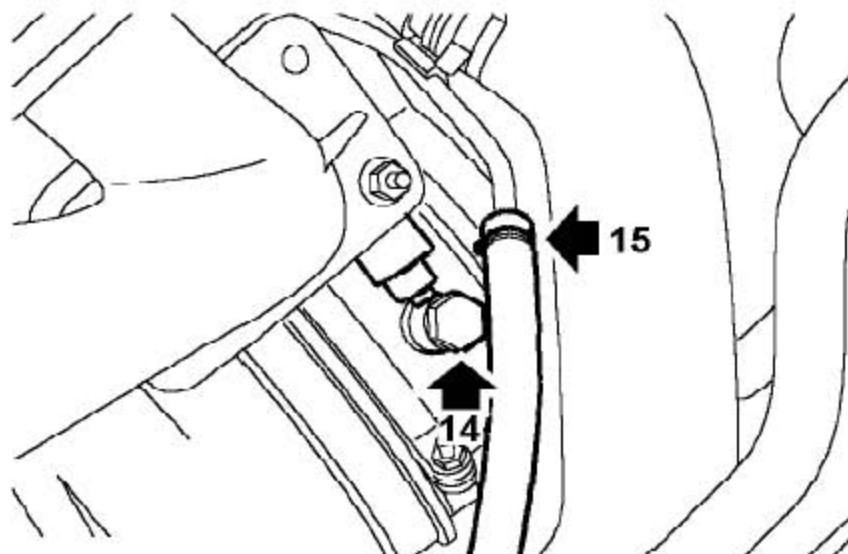


11). 松开把空气出气软管固定到涡轮增压器上的夹箍，并拿开软管。



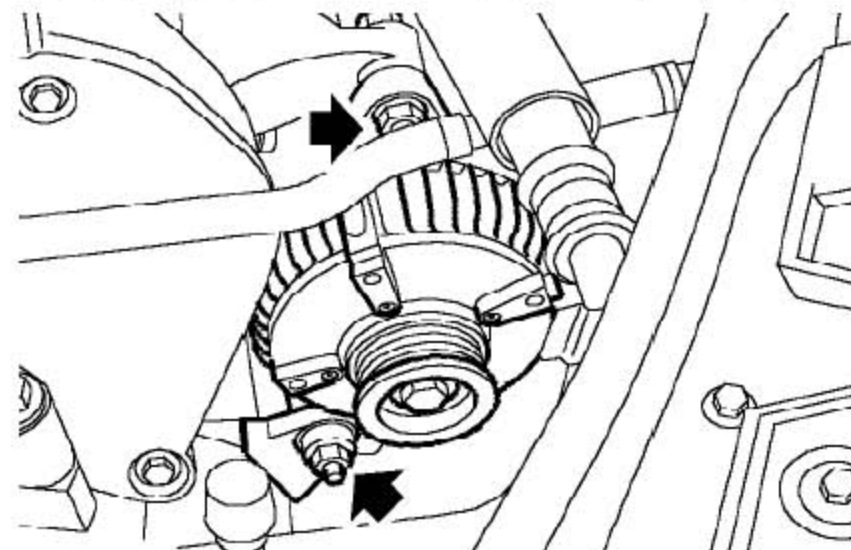
12). 松开把冷却液进液软管固定到涡轮增压器上的夹箍并拿开软管。

13). 拿走支撑并放低车辆。

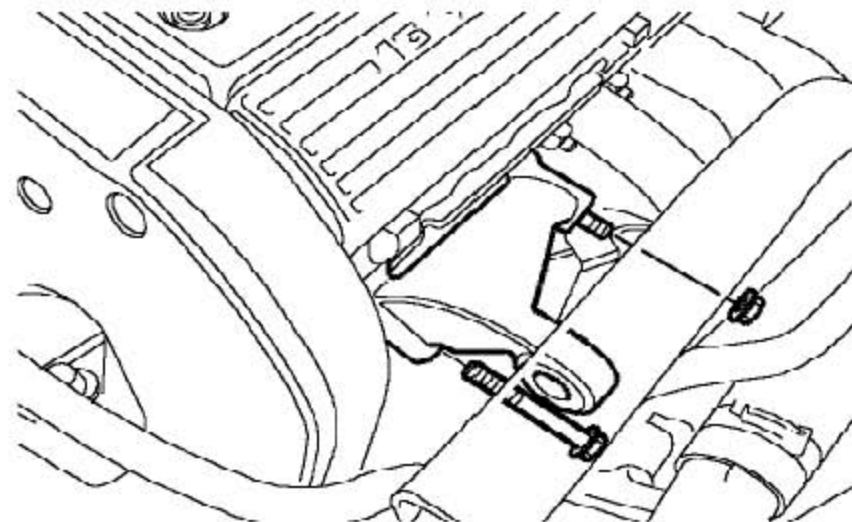


14). 取下把机油进油管固定到涡轮增压器上的螺栓和2个垫圈。

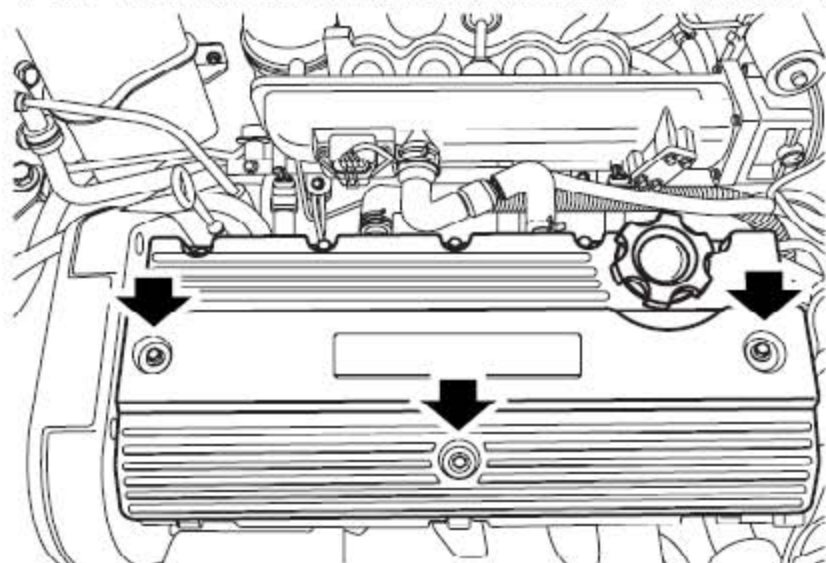
15). 松开夹箍并从涡轮增压器上断开顶部冷却液排液软管的连接。



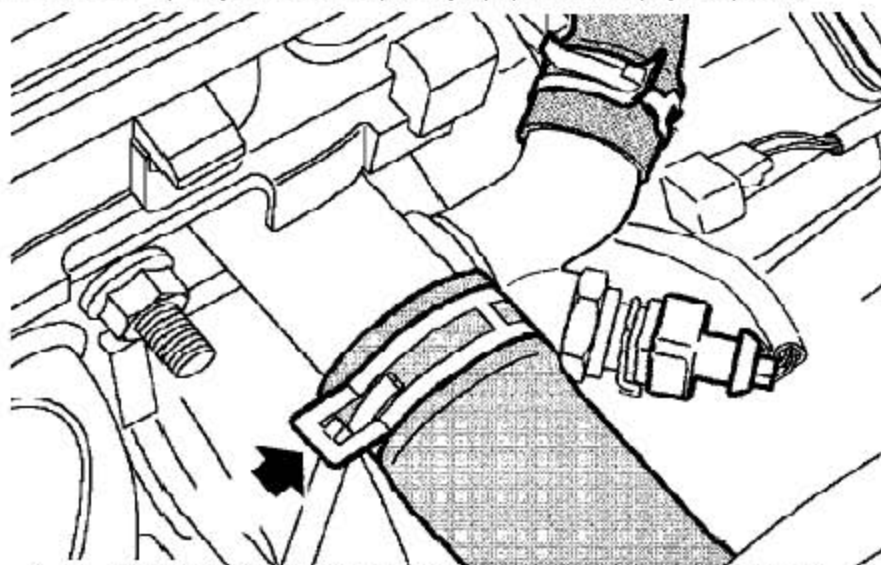
16). 拧下发电机顶部螺母和螺栓，松开底部螺母，并把发电机往后移动。



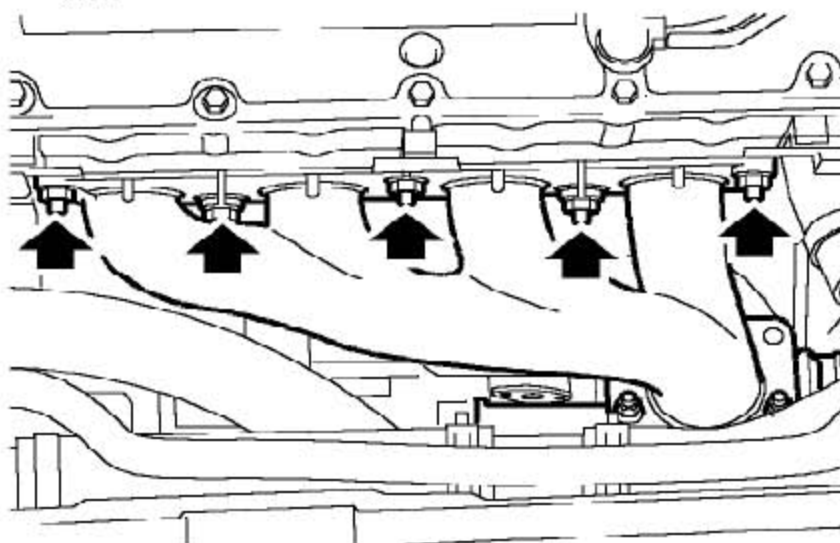
17). 拧下把发电机上支架固定到发动机上的螺母和螺栓并拿开支架。



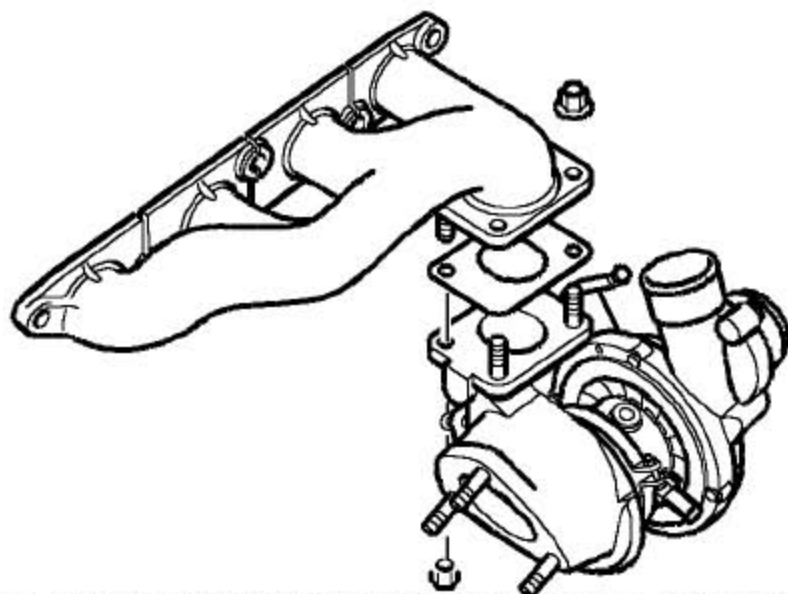
18). 拧下3个把火花塞盖固定到发动机上的螺栓并拿开盖。



19). 松开把冷却液软管固定到发动机弯管接头上的弹簧挡圈，松开软管并固定到旁边。



- 20). 拧下5个把排气歧管固定到发动机上的螺母。
- 21). 协助下，从发动机舱内拆下涡轮增压器和排气歧管，拿开衬垫并废弃。
注意：确保在此操作中不要损坏散热器。



- 22). 拧下4个把涡轮增压器固定到歧管上的螺母，从涡轮增压器上松开排气歧管，拿开并废弃衬垫。

3.20.2 安装

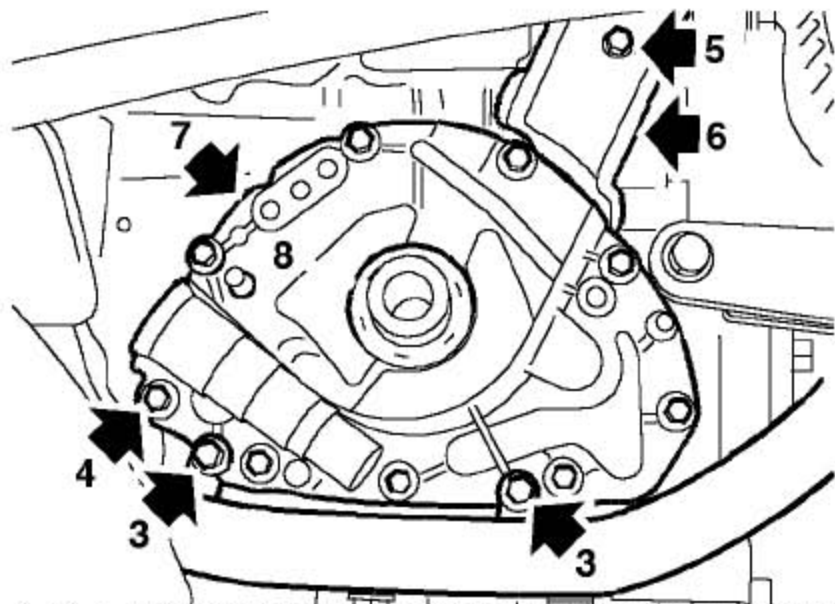
- 1). 把衬垫和涡轮增压器装到歧管上，装上螺母并拧紧到30Nm。
- 2). 装上排气歧管衬垫。协助下，把涡轮增压器和排气歧管装进发动机舱，并跨过安装柱头定位。
- 3). 把冷却液顶部软管装到发动机弯管接头上并用弹簧挡圈固定。
- 4). 把排气歧管总成固定到发动机上。装上并拧紧到45Nm。
- 5). 把火花塞盖装到发动机上并用螺栓固定。
- 6). 装上发电机支架。装上螺母和螺栓并拧紧至25Nm。
- 7). 固定发电机，拧紧底部螺母到45Nm，装上顶部螺母并拧紧到45Nm。
- 8). 把冷却液顶部软管装到涡轮增压器上并用夹箍固定。
- 9). 把机油进油管装到涡轮增压器上，把密封垫圈装到螺栓上。装上螺栓并拧紧至18.5Nm。
- 10). 举升车辆的前部并安全支撑。

- 11). 把冷却液进口软管装到涡轮增压器上并拧紧夹箍。
- 12). 把空气出气软管固定到涡轮增压器上，并拧紧夹箍。
- 13). 把压力控制软管装到涡轮增压器和废气口上。
- 14). 把空气进口软管装到涡轮增压器上并拧紧夹箍。
- 15). 把机油回油管固定到发动机和涡轮增压器上，并用4个螺栓固定。
- 16). 装上发电机隔热板。
- 17). 装上前排气管。
- 18). 拿走支撑并放低车辆。
- 19). 连接蓄电池的接地端。
- 20). 重新加注冷却系统。

3.21 机油泵

3.21.1 拆卸

- 1). 拆下凸轮轴正时带。
- 2). 拆下曲轴正时齿轮。

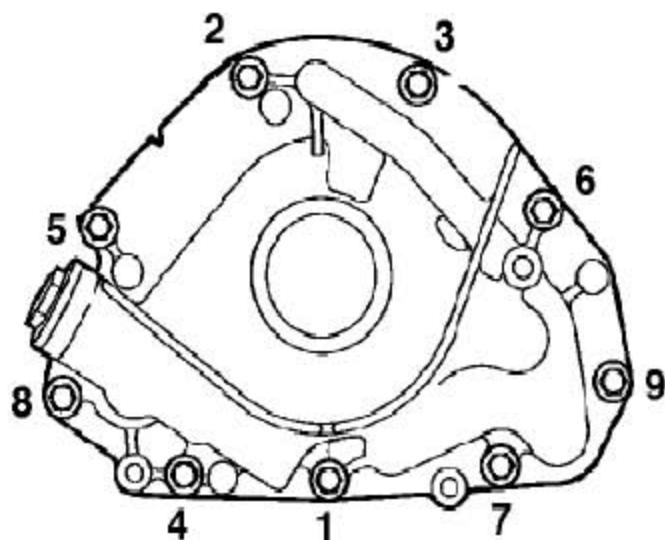


- 3). 拧下2个把发动机线束固定到机油泵上的螺栓并拿开线束以使机油泵可见。
- 4). 注意M6x20螺栓的安装位置，拧下9个把机油泵固定到缸体上的螺栓并废弃。

- 5). 从正时带后上盖上拧下螺钉。
- 6). 松开后上盖，以便于拆卸机油泵。
- 7). 从定位销上松开并取下机油泵，取下并废弃掉垫片。
- 8). 从机油泵体上取下曲轴前油封并废弃。

3.21.2 安装

- 1). 清洁机油泵和结合面，还有泵体内的曲轴前油封凹槽。
- 2). 清洁曲轴上油封的工作面。
- 3). 装上新的机油泵垫片，保持干燥，对准并装上机油泵。

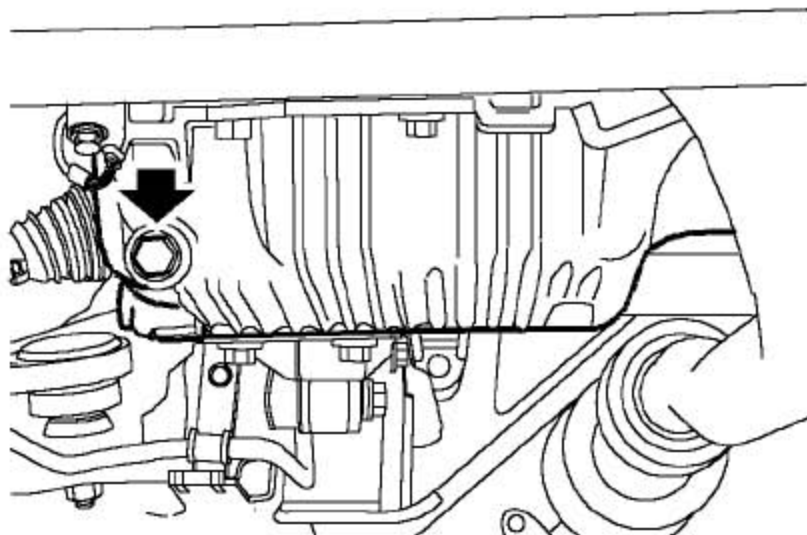


- 4). 装上新的Patchlok螺栓，按所示的顺序，将M6x20螺栓固定在正确的位置并拧紧到10Nm。
- 5). 装上并拧紧固定正时带后上盖的螺钉到9Nm。
- 6). 装上把发动机线束固定到机油泵上的螺栓，并拧紧到9Nm。
- 7). 把油封导管装到曲轴上。
- 8). 用工具T10032，装上新的曲轴前油封。
注意：要对油封的外径进行润滑，在安装之前不要润滑。
- 9). 装上曲轴正时齿轮。
- 10). 装上凸轮轴正时带。

3.22 发动机机油和机油滤清器

3.22.1 拆卸

- 1). 用举升机举起车辆。
- 2). 拿走底部导流板总成。



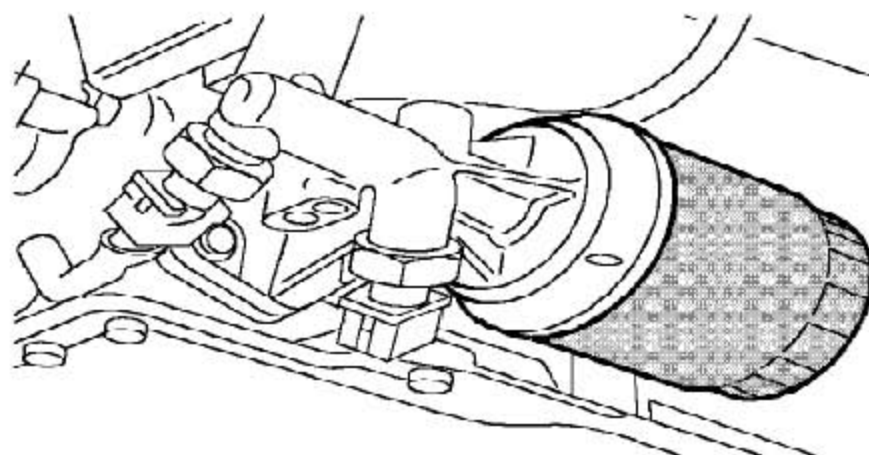
- 3). 把一合适的容器放在发动机油底壳的放油塞下面，拧开塞子并废弃密封垫圈。把油放掉。

警告：放发动机机油的时候，要特别的小心，因为机有可能很热。

警告：

避免皮肤接触到过多的使用过的机油。使用过的机油可能含有有毒的污染物，这些物质可能导致皮肤癌或其他很严重的皮肤紊乱等症状。

- 4). 清洁滤清器头部周围的区域，把一合适的容器放到滤清器下面来收集可能溢出的机油。



- 5). 拆下并废弃发动机机油滤清器。

3.22.2 安装

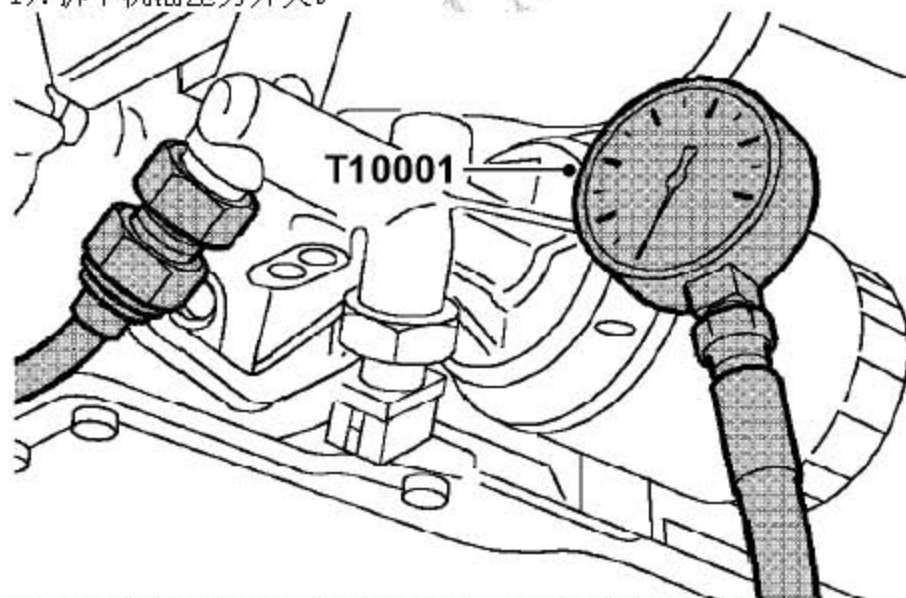
- 1). 清洁滤清器头部的结合面。

- 2). 用干净的发动机机油润滑机油滤清器的密封环。
- 3). 装上新的滤清器并用手拧紧直到落座，然后再拧半圈。
- 4). 清洁机油放油塞并装上新的密封垫圈。
- 5). 装上放油塞并拧紧至28Nm。
- 6). 拿开发动机机油加注口盖并把机油加进发动机直至正确的液位。
- 7). 装上机油加注口的盖子。
- 8). 装上底部导流板总成。
- 9). 放低车辆。
- 10). 起动并运行发动机直到机油压力警告灯熄灭。
- 11). 停止发动机。再检查发动机机油的液位。
- 12). 检查有没有泄漏的痕迹。

3.23 发动机机油压力检查

3.23.1 检查

- 1). 拆下机油压力开关。



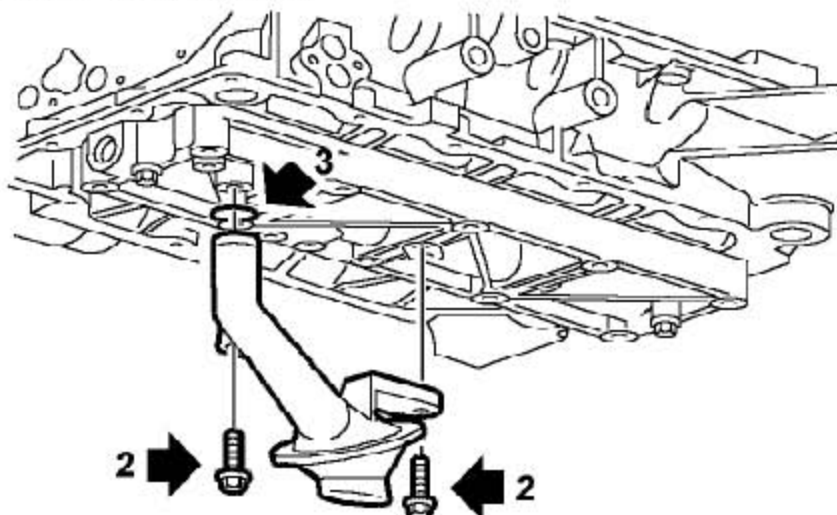
- 2). 从机油压力开关上取下密封圈，装到机油压力表接头上。
- 3). 装上并拧紧机油压力表接头至机油泵壳体。
- 4). 连接机油压力表T10001并拧紧接头。

- 5). 检查发动机机油，如果有必要就加注。
- 6). 起动并运行发动机直到达到正常的运行温度。
- 7). 当发动机怠速运转和2500转/分钟工况时候，请注意机油压力表的读数。（参照“规格”）
- 8). 关闭发动机，拧开压力表的接头并拿开表。
- 9). 拧下接头。
- 10). 擦拭溢出的机油。
- 11). 装上机油压力开关。

3.24 机油集滤器

3.24.1 拆卸

- 1). 拆下发动机油底壳。



- 2). 拆下2 个把机油集滤器固定到机油轨上的螺栓。
- 3). 取下机油集滤器，拿开O 型圈，并废弃。

3.24.2 安装

- 1). 清洁机油集滤器和结合面。
- 2). 用发动机机油润滑新的O 型圈，并装到集滤器上。
- 3). 装上机油集滤器并把螺栓拧紧至9Nm。
- 4). 装上发动机油底壳。

3.25 油底壳重新密封

3.25.1 拆卸

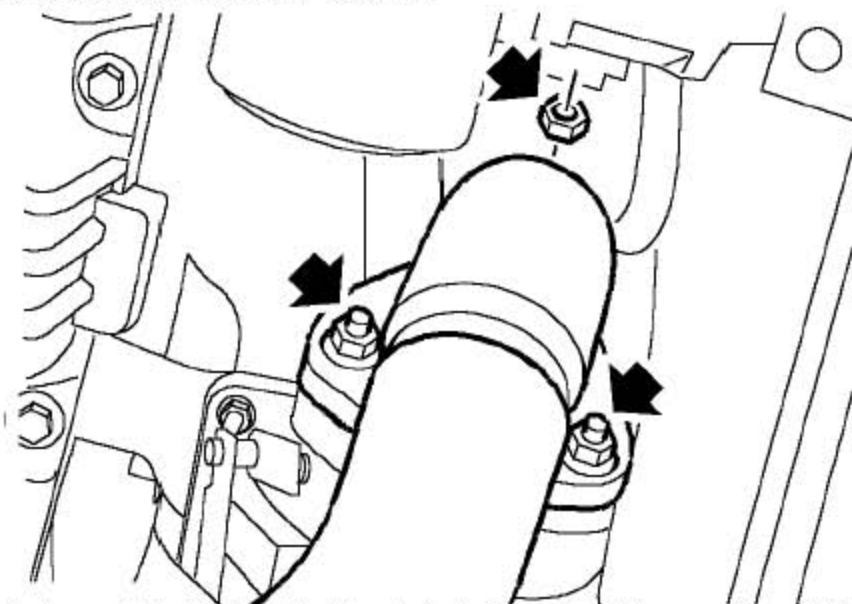
1). 断开蓄电池的接地端。

2). 举升车辆的前部。

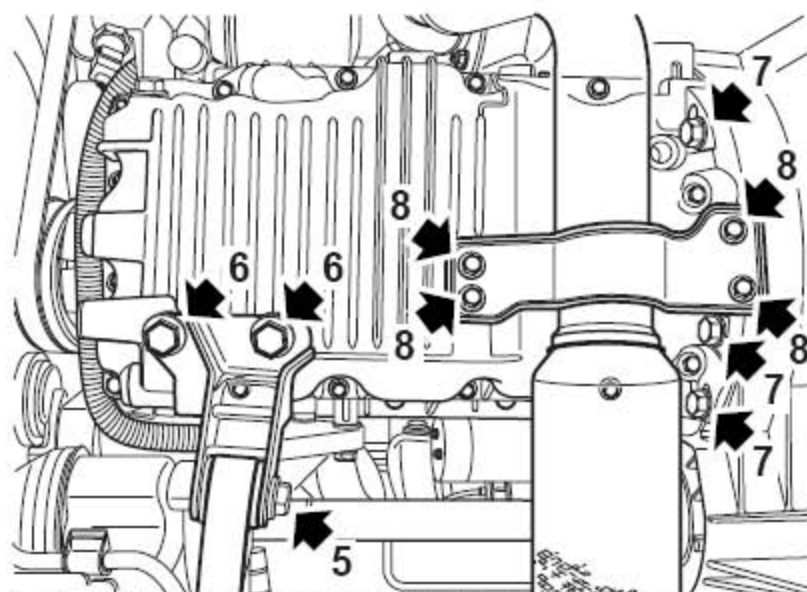
警告:

不能在只有千斤顶支撑的车辆下工作。必须把车辆支撑在安全的支撑物上。

3). 给发动机放油并拆下滤清器。



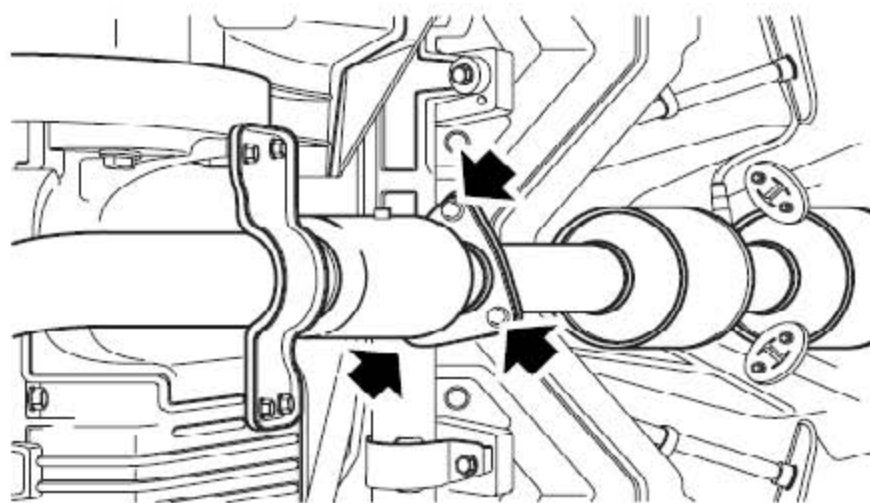
4). 拆下3个把前排气管固定到涡轮增压器上的螺母，松开前排气管并废弃掉衬垫。



5). 拧下把发动机下后系杆固定到发动机下前系杆上的螺栓。

6). 拧下4个螺栓并从油底壳上拿开发动机下前系杆。

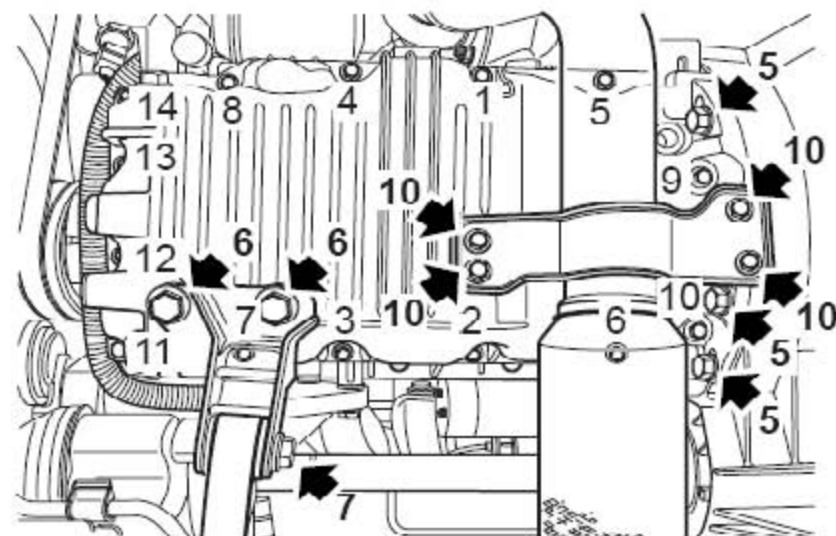
- 7). 拧下3 个把油底壳固定到变速器上的螺栓。
- 8). 拧下把前排气管固定到油底壳和变速器上的4个螺栓。



- 9). 拧下3 个把前排气管固定到排气管上的螺母。
- 10). 注意2 个最长螺栓的安装位置，拧下14 个把油底壳固定到发动机轴承架上的螺栓。
- 11). 拿下排气管并拆下油底壳和垫片。

3.25.2 安装

- 1). 确保油底壳和轴承架的结合面干净。
- 2). 把油底壳和垫片固定到发动机轴承架上，并装上螺栓，以保证2个最长的螺栓在它们原来的安装位置上。轻轻的拧紧螺栓。
- 3). 装上把油底壳固定到变速器壳体上的螺栓，轻轻拧紧，然后再松开螺栓。这样就可以把油底壳后法兰对准到变速器上。



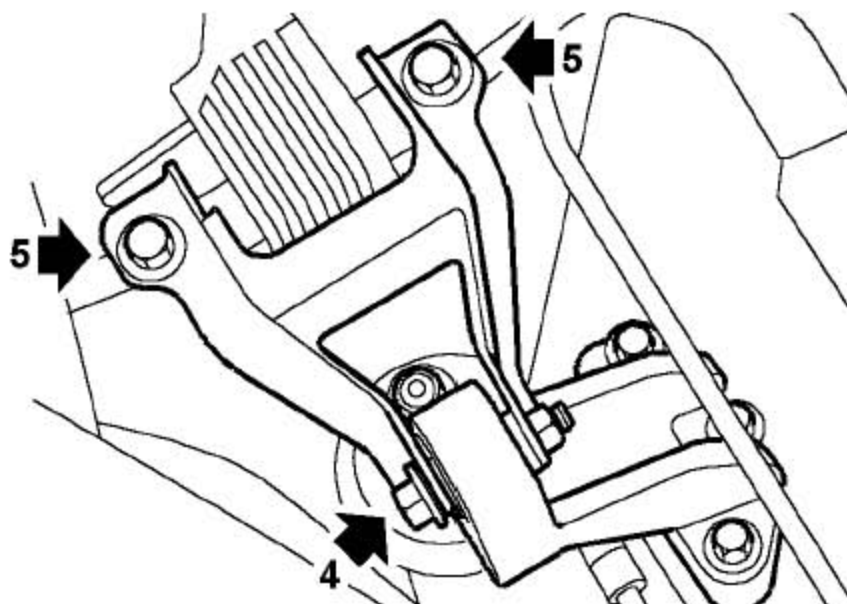
- 4). 按所示的顺序, 渐次把发动机油底壳螺栓拧紧到30Nm。
- 5). 拧紧把变速器固定到油底壳上的螺栓到85Nm。
- 6). 把发动机下前系杆固定到油底壳上。装上螺栓并拧紧至100Nm。
- 7). 拧紧把发动机下后系杆固定到发动机下前系杆上的螺栓到100Nm。
- 8). 清洁前排气管和涡轮增压器和排气管法兰的结合面。
- 9). 把新的衬垫装到涡轮增压器和排气管的法兰上, 并把前排气管定位, 拧紧螺母到75Nm。
- 10). 装上固定前排气管到油底壳的螺栓, 并拧紧至? Nm。
- 11). 拿走支撑并放低车辆。
- 12). 装上新的机油滤清器并给发动机加注机油。
- 13). 连上蓄电池的接地端。

3.26 凸轮轴正时带

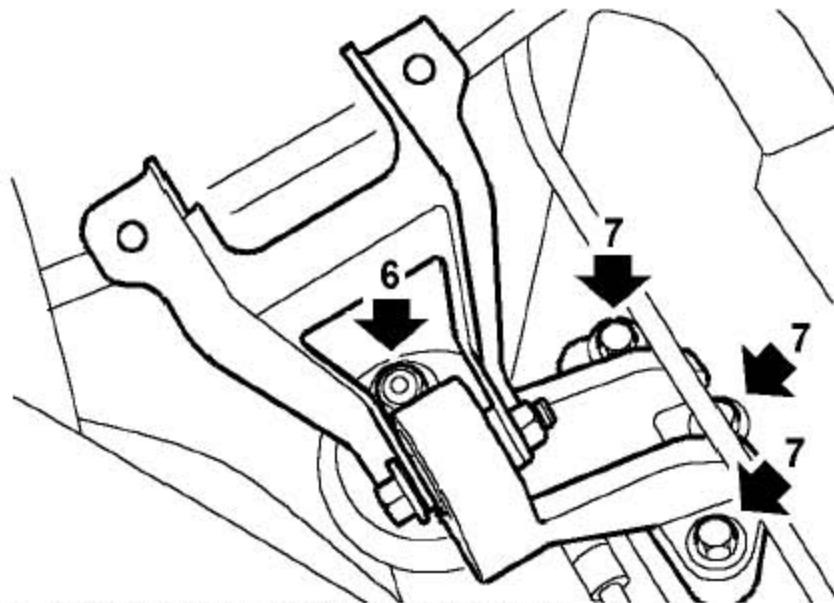
3.26.1 拆卸

- 1). 断开蓄电池的接地端。
- 2). 拆下正时带前上盖。
- 3). 把发动机支撑在千斤顶上。

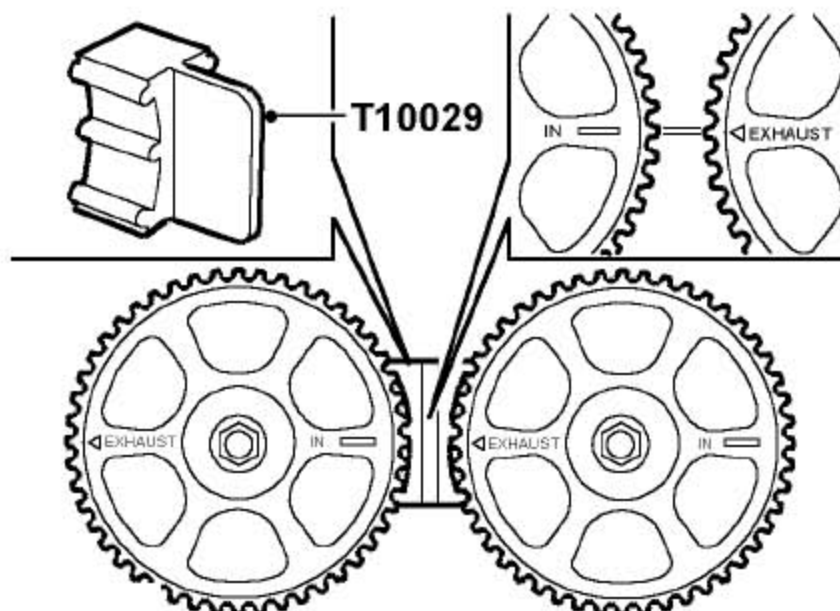
注意: 为防止对元器件的损坏, 用一块木头或硬的橡胶垫在千斤顶蹄下。



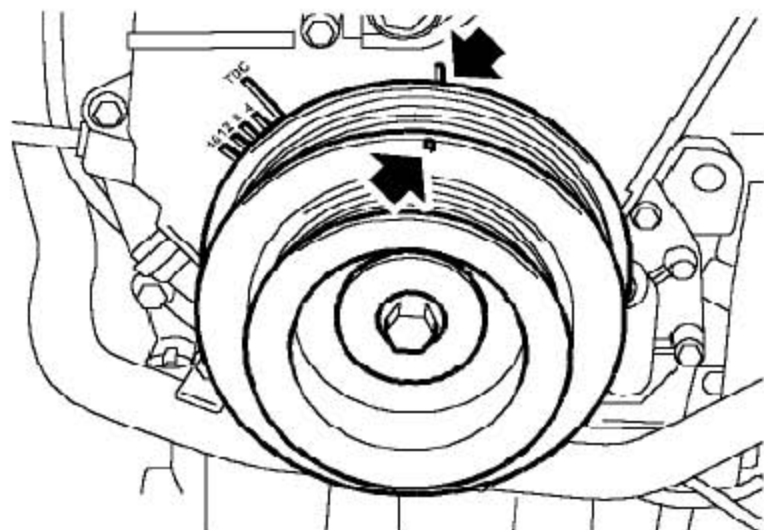
- 4). 松开把右上系杆固定到发动机右托架上的螺栓。
- 5). 拧下把发动机右上系杆固定到发动机右系杆上的2个螺栓。



- 6). 拧下把发动机右托架固定到液压悬置上的螺母。
- 7). 拧下把发动机右托架固定到发动机上的3个螺栓。
- 8). 拆下发动机右托架和右上系杆总成。

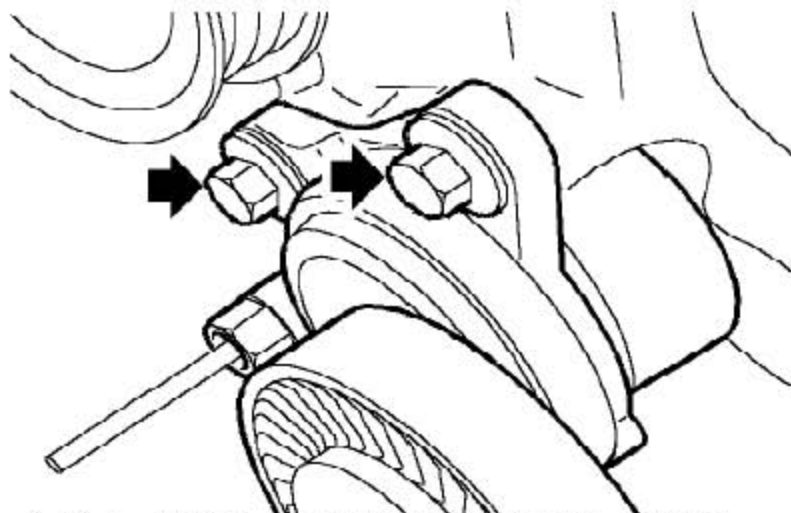


- 9). 顺时针转动曲轴以对准凸轮轴带轮的标记。
注意: 千万不要用凸轮轴带轮, 凸轮轴带轮螺栓或正时带来转动曲轴。
- 10). 装上锁止工具T10029。

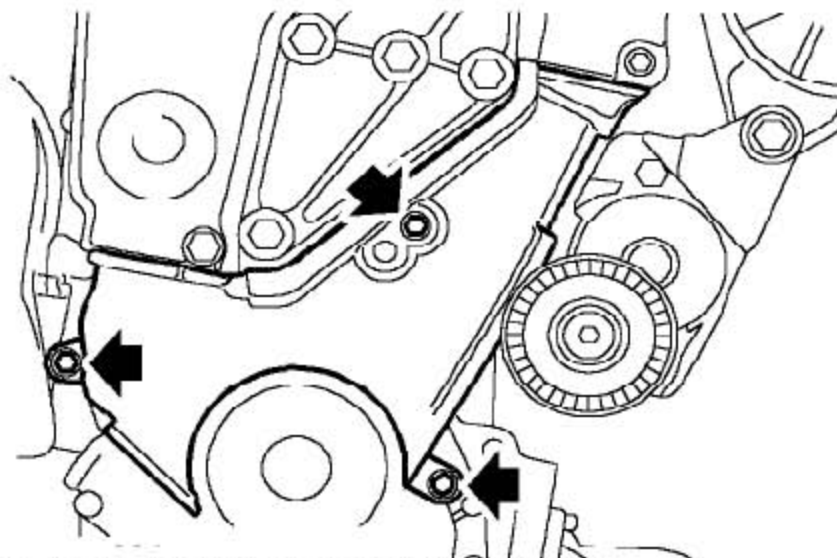


11). 检查并确保曲轴皮带轮上的正时标记和正时带下前上盖的标记对准。

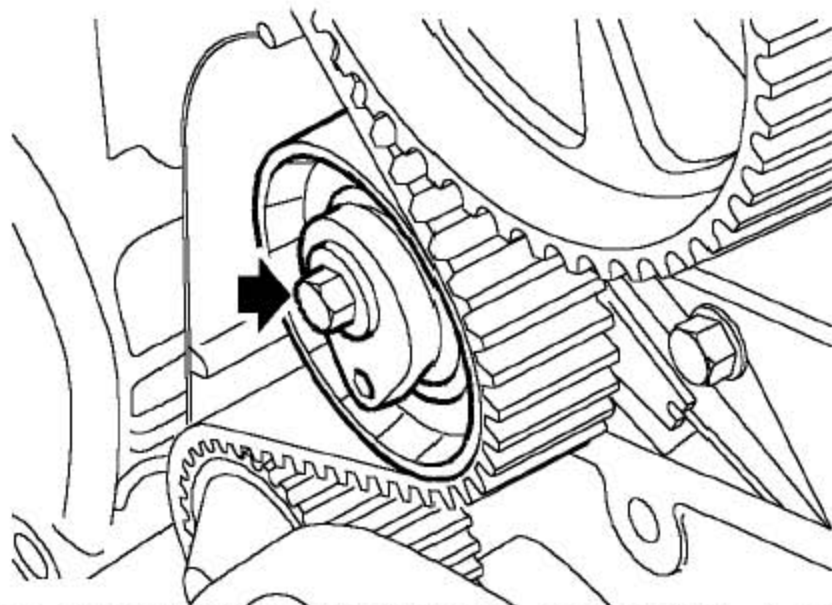
12). 拆下曲轴皮带轮。



13). 拧下2个固定PAS泵张紧轮的螺栓并拆下张紧轮。



14). 拧下3个螺钉并取下正时带前下盖和密封。



15). 拧下并废弃掉正时带张紧轮螺栓，并拆下张紧轮。如果还要装原来的皮带，标记下皮带上的转动方向。

16). 取下凸轮轴正时带。

注意：

只能用手指松开凸轮轴带轮上的皮带。金属器具可能会损坏皮带和带轮。

注意：

如果拆下缸盖或安装了新的正时齿轮和带轮，张紧轮或冷却泵，就要更换掉正时带。正时带必须小心储藏和处理。要注意，存放正时带的时候要保证边的半径大于50mm。千万不要用扭曲过的或对折过的正时带，因为这样会损坏强化纤维。如果在正时盖上发现有碎片，而不是灰尘，则这样的正时带不能使用。如果正时带与发动机卡住过，则这样的正时带不能使用。如果皮带的运行里程超过了45,000 miles (72,000km)，也不能再使用此正时带。不要用被机油或冷却液污染过的皮带，被污染过会改变它们的化学结构。

17). 从曲轴上拆下曲轴正时齿轮。

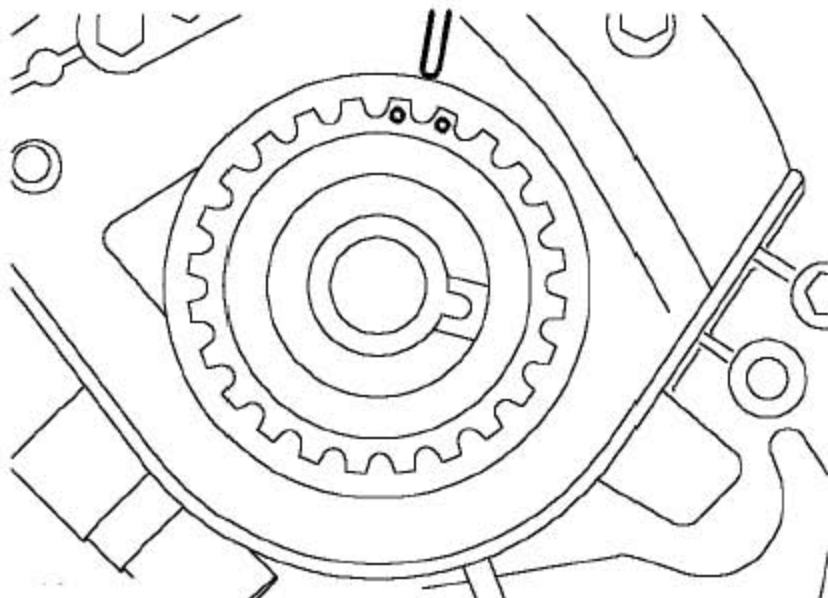
3.26.2 安装

1). 清洁正时齿轮和带轮。

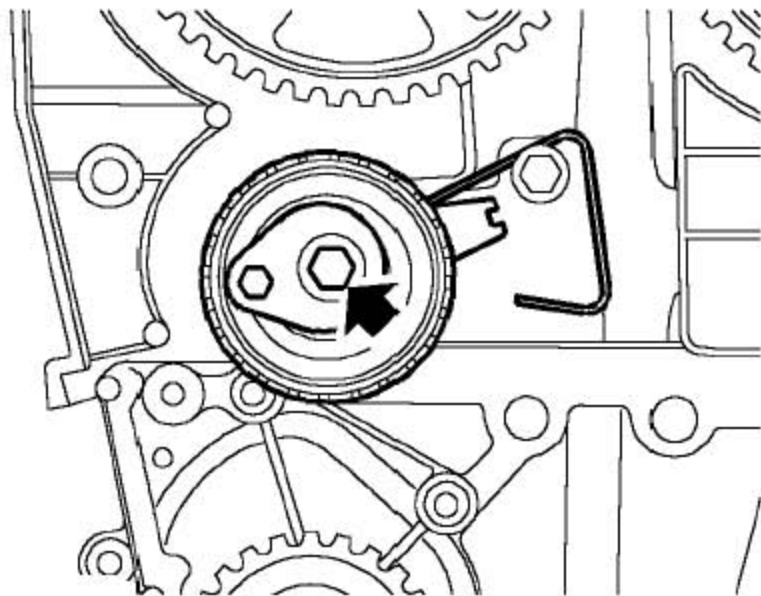
注意：

如果烧结的带轮已经污染了过多的机油，它们就必须泡到溶解液中，然后在安装前彻底用干净的溶解液清洗。因为烧结的带轮的多孔性结构，内含的机油会慢慢的释放出来并且会污染新的皮带。

2). 把曲轴正时齿轮装到曲轴上。



3). 检查曲轴齿轮上的孔和机油泵上的法兰是否对准。



4). 装上带张紧轮的正时带张紧轮, 固定在如时钟9点的位置, 拧紧新的夹紧螺栓, 直到刚好能移动张紧轮杆。

5). 确保凸轮轴带轮标记对准。

6). 只能用手指装上正时带。确保皮带能在曲轴齿轮间运转, 而且在安装的过程中排气凸轮轴带轮是张紧的。

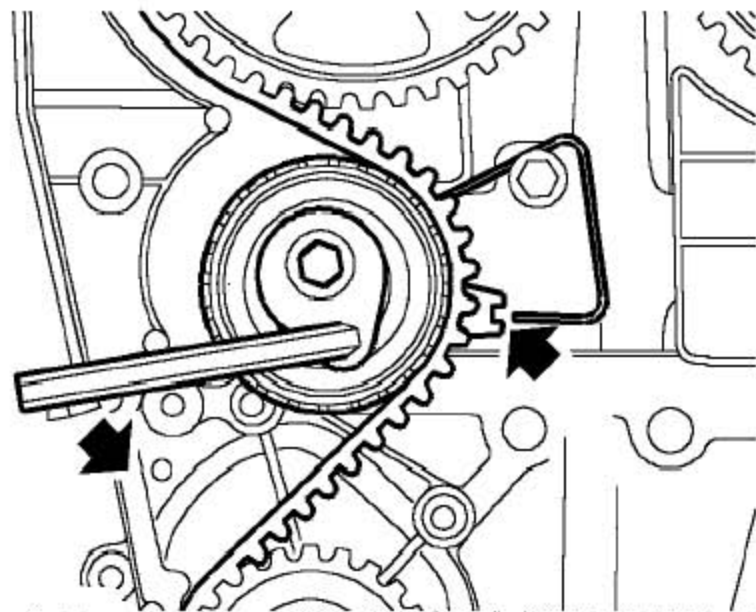
注意: 如果装的是原来的正时带, 要确保旋转方向的标记对着正确的方向。

7). 检查并保证正时带装在所有齿轮和皮带张紧轮的中央。

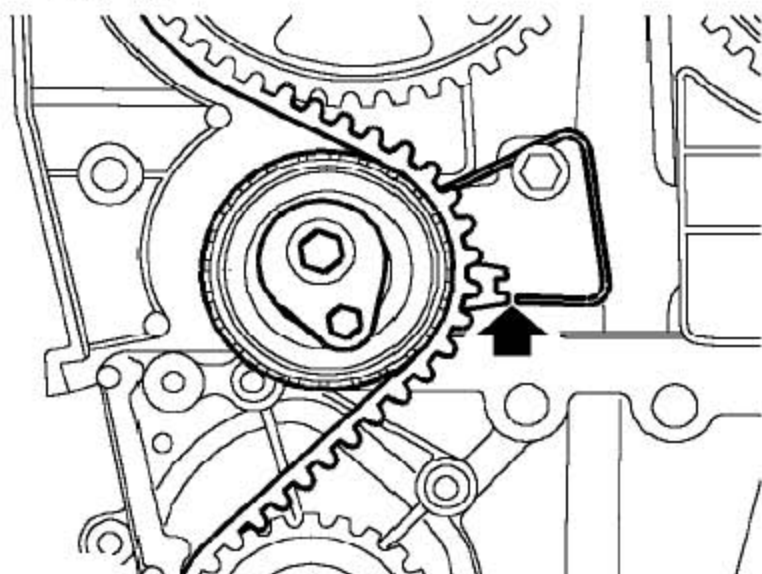
8). 清洁正时带前下盖。

9). 把密封装到盖上。

- 10). 装上正时带前下盖并把螺钉拧紧到9Nm。
- 11). 清洁PAS皮带张紧器和结合面。
- 12). 装上PAS皮带张紧器并拧紧螺栓至25Nm。
- 13). 装上曲轴辅助皮带轮。
- 14). 拿开凸轮轴带轮锁止工具T10029。



- 15). 用一6mm 的Allen键，逆时针方向转动张紧轮杆，并使指针和如图所示的指针线对准。



- 16). 如果要装原来的皮带，那么指针就必须对准好，这样指针线就靠近指针的下区域。
- 17). 把张紧轮螺栓拧紧到22Nm。

注意：

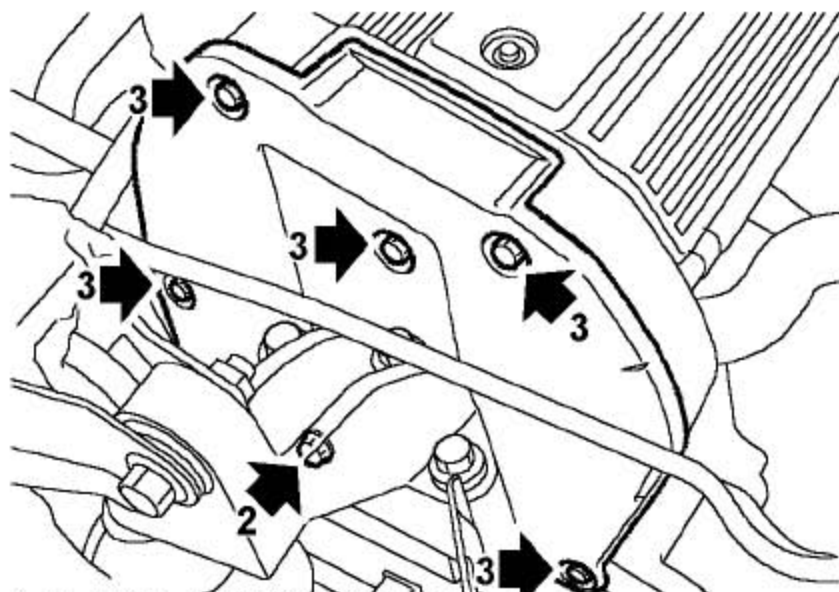
必须强调的是，指针应该从上面接近指针线。如果指针过了指针线，那就必须完全的放松张紧度，然后重新张紧调整程序。

- 18). 把扳手放到曲轴辅助皮带轮上，转动曲轴2 整圈，对准凸轮轴带轮正时标记。
注意：千万不要用凸轮轴带轮，凸轮轴带轮螺栓或正时带来转动曲轴。
- 19). 检查指针与指针线的对准情况。
- 20). 如果指针对得不准，松开螺栓直到刚好移动张紧轮杆。顺时针转动张紧轮杆直到张紧完全解除，然后逆时针转动张紧轮杆直到指针能与指针线正确对准。
- 21). 把张紧器螺栓拧紧到22Nm。
- 22). 转动曲轴2 整圈，对准正时标记。
- 23). 检查指针与指针线的对准情况，如果不正确，重复调整程序。
- 24). 装上正时带前上盖。
- 25). 清洁发动机右托架和结合面。
- 26). 装上发动机右托架和右上系杆总成到发动机上，装上右托架到发动机的螺栓并拧紧至100Nm。
- 27). 装上把发动机右托架固定到液压悬置上的螺母并拧紧至85Nm。
- 28). 装上2 个把右上系杆固定到右系杆上的螺栓，但先不要拧紧。
- 29). 拧紧把发动机右上系杆固定到发动机右托架上的螺栓到100Nm。
- 30). 降低并拿开千斤顶。
- 31). 拧紧2 个把右上系杆固定到右系杆上的螺栓到85Nm。
- 32). 连上蓄电池的接地端。

3.27 正时带前上盖

3.27.1 拆卸

1). 断开蓄电池的接地端。



2). 松开固定正时带前上盖的下螺钉。

3). 拧下5 个把正时带前上盖固定到后上盖上的螺钉。

4). 取下正时带前上盖和密封。

3.27.2 安装

1). 清洁正时带前上盖。

2). 把密封装到正时带前上盖上。

3). 装上正时带前上盖，保证密封的位置正确。

4). 装上固定正时带前上盖的螺钉，并把螺钉拧紧到5Nm。

5). 装上把正时带前上盖固定到后上盖的下螺钉，并把螺钉拧紧到5Nm。

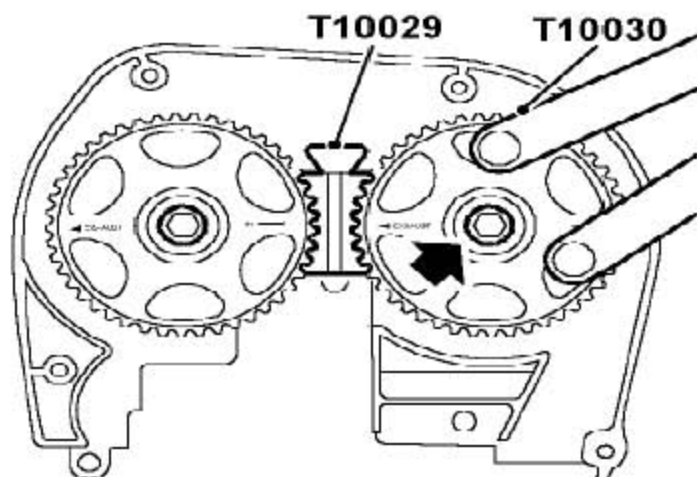
6). 连上蓄电池的接地端。

3.28 正时带后上盖

3.28.1 拆卸

1). 断开蓄电池的接地端。

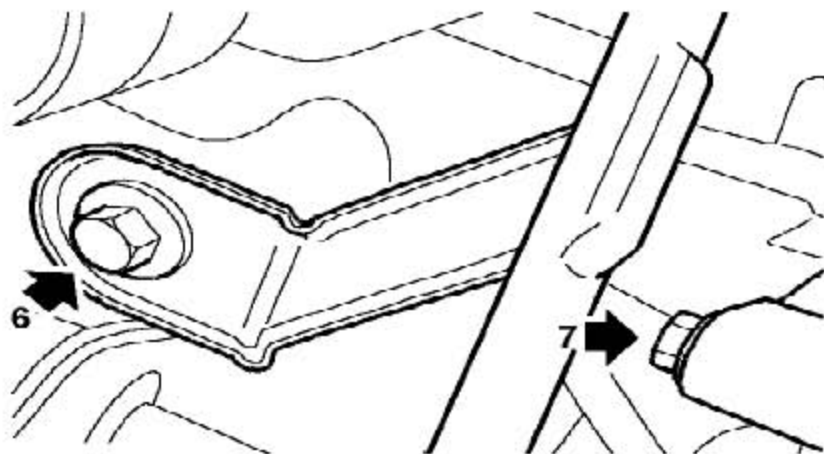
2). 拆下凸轮轴正时带。



3). 仔细识别每个正时带轮与相应的凸轮轴。

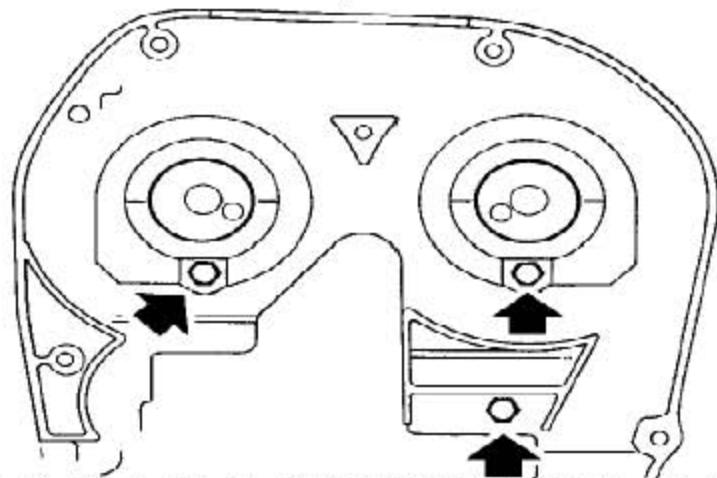
4). 取下锁止工具T10029。

5). 用T10030限制住凸轮轴带，从凸轮轴上拿开螺栓，垫圈带轮。



6). 拧下固定油标尺管支架的螺栓。

7). 拧下把正时带后上盖固定到水泵上的螺钉。



8). 拧下把正时带后上盖固定到发动机上的螺栓，拿开盖子。

3.28.2 安装

- 1). 装上正时带后上盖，并拧紧螺栓至9Nm。
- 2). 装上固定油标尺管支架的螺栓，并拧紧至9Nm。
- 3). 清洁带轮和凸轮轴结合面。
- 4). 把凸轮轴带轮装到凸轮轴上，确保驱动销定位在齿轮的正确的切槽中。把螺栓和垫圈装到齿轮上。
- 5). 用工具T10030，按顺序保持住每个带轮，并把螺栓拧紧至65Nm。
- 6). 用工具T10030对准正时标记。
- 7). 装上凸轮轴正时带。
- 8). 连上蓄电池的接地端。

3.29 曲轴皮带轮

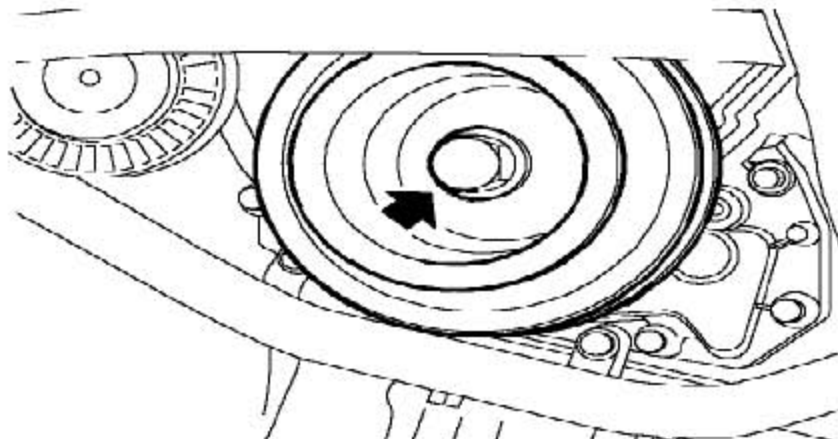
3.29.1 拆卸

- 1). 断开蓄电池的接地端。
- 2). 拆下起动机。
- 3). 举升车辆的前部。

警告：

不能在只有千斤顶支撑的车辆下工作。必须把车辆支撑在安全的支撑物上。

- 4). 拆下右前部的车轮。
- 5). 拆下辅助传动带。
- 6). 把飞轮锁止工具T10028装到飞轮壳上，并用螺栓固定。



7). 取下固定皮带轮到曲轴上的螺栓和垫圈。

8). 取下曲轴辅助皮带轮。

3.29.2 安装

1). 清洁曲轴辅助皮带轮和结合面。

2). 装上曲轴辅助皮带轮，确保皮带轮上的凹痕对准曲轴正时齿轮上的凸缘。

3). 装上垫圈并把固定曲轴辅助皮带轮的螺栓拧紧至205Nm。

4). 取下螺栓并拿开T10028。

5). 装上辅助传动带。

6). 装上车轮并将螺栓拧紧至125Nm。

7). 拿走支撑并放下车辆。

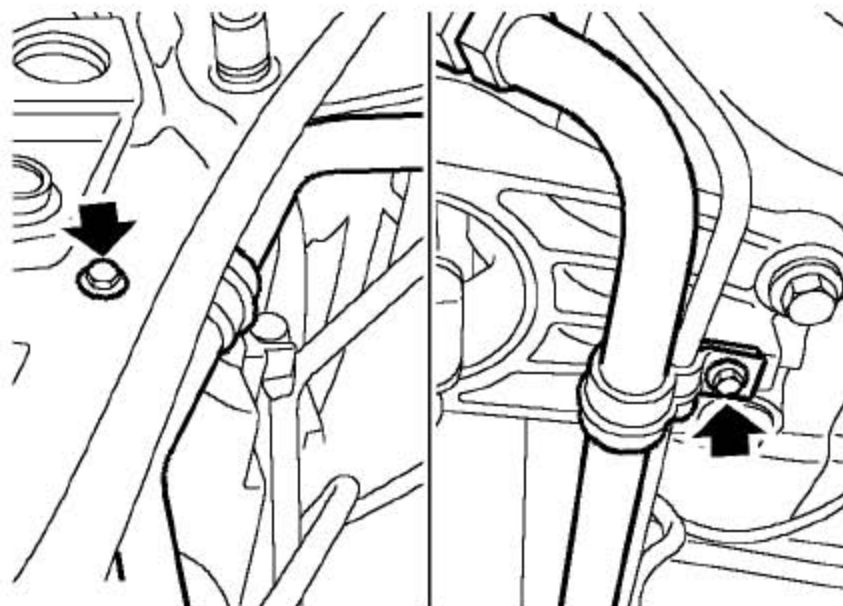
8). 装上起动机。

9). 连上蓄电池的接地端。

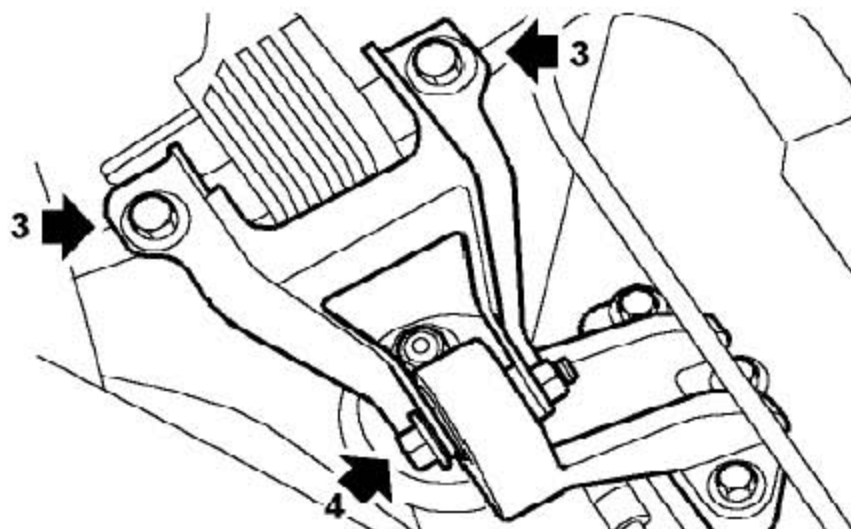
3.30 发动机右系杆

3.30.1 拆卸

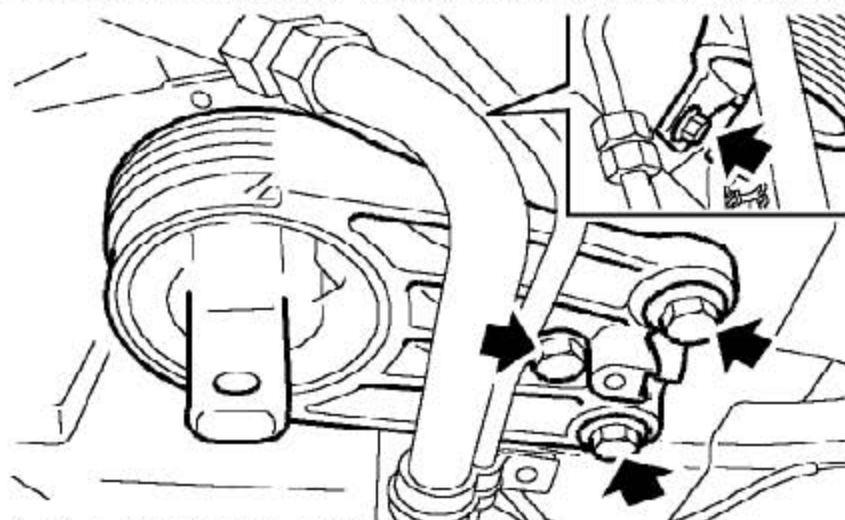
1). 断开蓄电池的接地端。



2). 拧下2个把空调管夹子固定到发动机右系杆和发动机罩锁止平台上的螺栓。



- 3). 拧下把发动机右上系杆固定到发动机右系杆上的2个螺栓。
- 4). 松开把右上系杆固定到发动机右托架上的螺栓。
- 5). 小心地把空调管提起，以使能够移开加强支架，露出系杆。



- 6). 拧下4个螺栓并拆下发动机右系杆。

3.30.2 安装

- 1). 装上发动机右系杆并把螺栓拧紧到85Nm。
- 2). 把发动机右上系杆和右系杆对准。
- 3). 装上固定发动机右上系杆到右托架的螺栓，并拧紧至100Nm，装上固定到右系杆的螺栓，并拧紧到85Nm。
- 4). 定位好空调管夹并拧紧螺栓至9Nm。
- 5). 连上蓄电池的接地端。