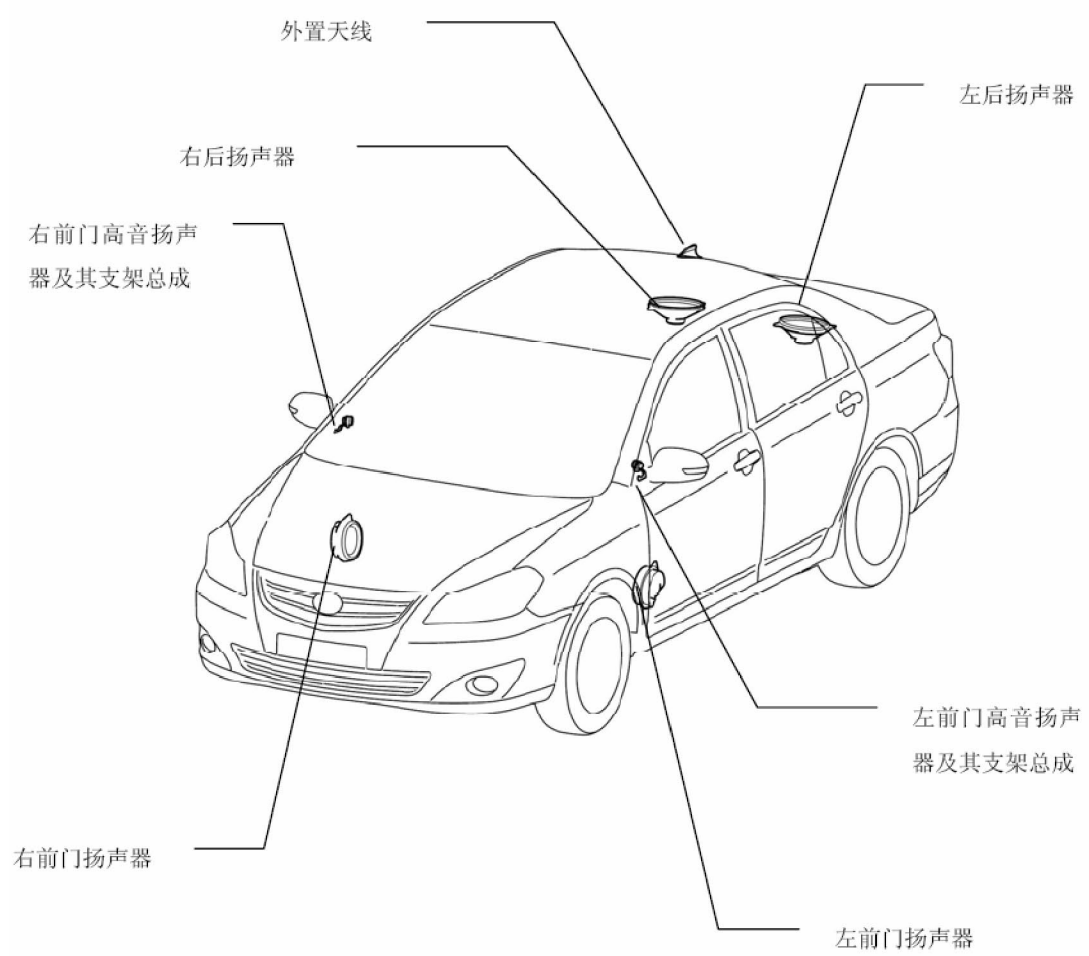
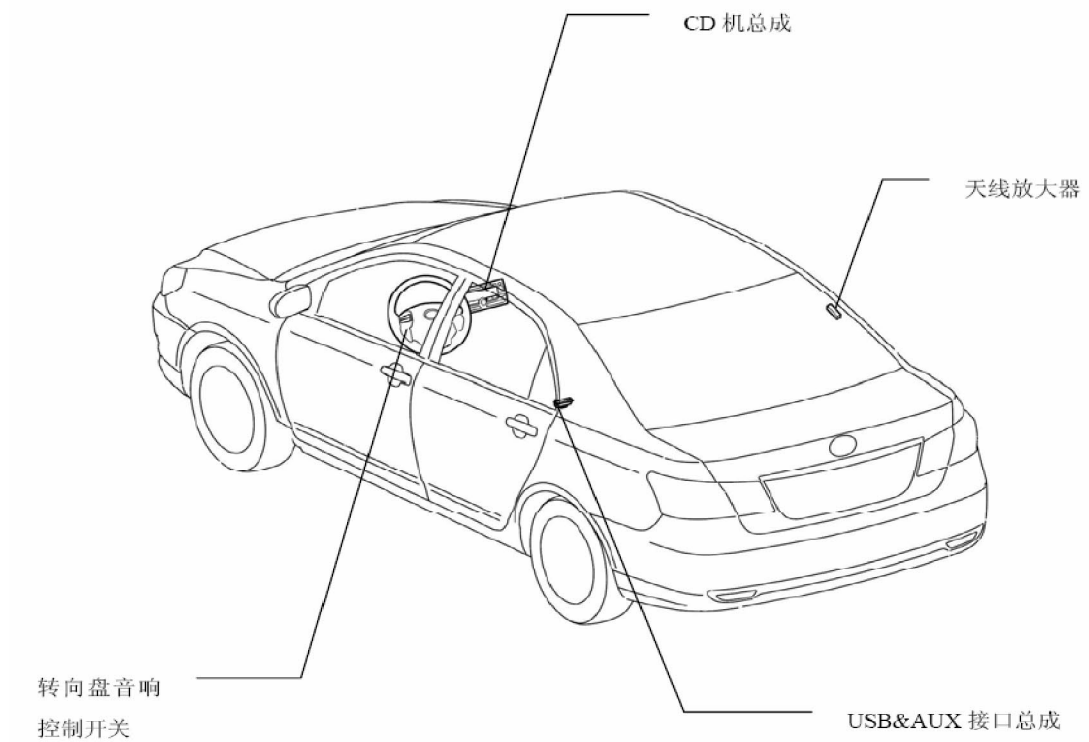
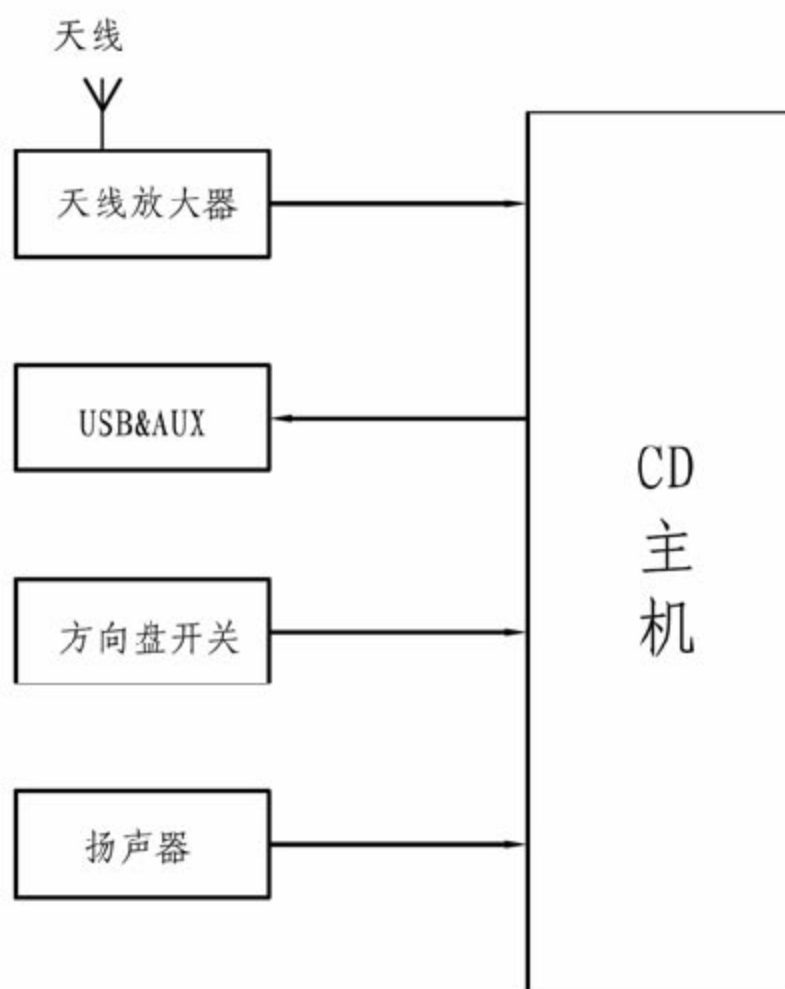


1.组件位置



2.系统框图



3.系统概述

●警告

CD播放主机是通过激光束镭射实现的，放射性泄露可能造成危险，请务必按照说明操作。

本音响是CD机及收音机等多机一体的系列产品，让您的爱车变成一台小型的移动式剧院，不管是播聆听CD音乐，还是收听AM/FM广播，都尽善尽美地满足你的要求。

主要组成部件：

CD主机

多功能转向盘

扬声器（共6个，两前高音扬声器、两前门中低音扬声器、两后排低音扬声器）

收音机天线及天线馈线

3.1 CD主机概述

1).CD机通过激光镭射扫描刻在光盘的数字信号，并传送信号给其他音乐，媒体组件进行播放。

提示：

不要拆卸主机任何组件

不要对主机用油

不要向主机插入除光盘之外的东西

2)可用光盘



H

3).光盘清洗

提示：

不要用镜头清洗液清洗，可能对CD主机造成影响。

4)如果灰尘在光盘表面上，请用柔软的干布如眼镜布从光盘中心沿径向向外擦拭。

提示：

用手按CD或用硬布擦拭CD可能造成CD表面划伤。

3.2 MP3/WMA 文件播放

1).可播放的MP3文件

2).可播放的WMA文件

3).文件名

A).只有扩展名为“.mp3”格式的文件才能够被识别并播放。

B).以后缀名“.mp3”保存文件

提示:

如果非MP3 或WMA 文件以后缀名“.mp3”“.wma”保存,则会以mp3, wma 文件识别并播放,可能会产生噪音甚至导致扬声器损坏。

3.3 收音机描述

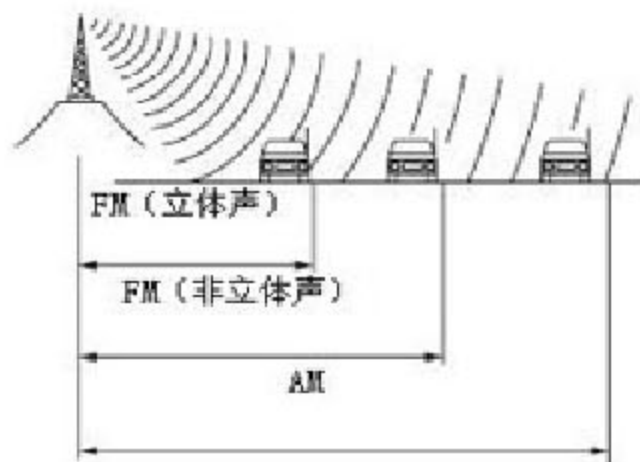
1).收音频段

收音机波段如下:

AM: 522kHz~1620kHz

FM: 87.5MHz~108MHz

2).FM 与AM 接收区很大的不同,有时AM 能够很清楚的收到,但FM 不能收到,FM 服务区很小,FM更倾向于小波段的接收如噪声。



3).收音接收问题

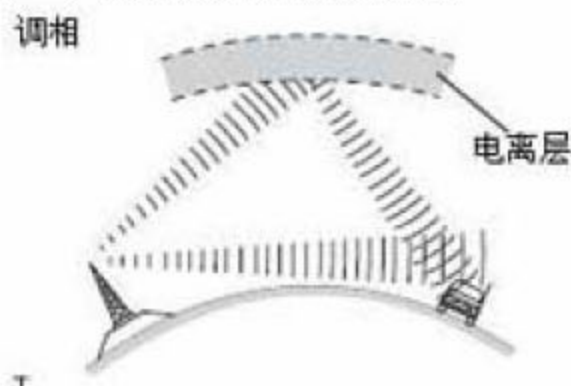
提示:

除了立体声, 还有其他问题如“调相”“多路”“声音衰弱”这些问题都不是由于电子噪音引起的, 而是信号本身的传递接收的问题。

1).调相

AM 播音很容易收到电磁或其他干涉, 因此产生调相。

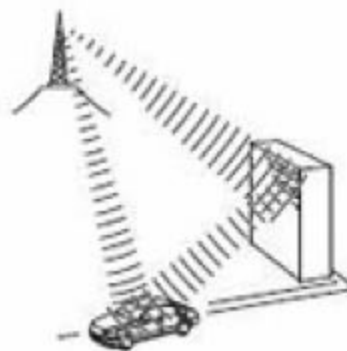
调相一般发生在晚上, 车辆收到同一个发射源的两个信号, 一个信号是经过电离层反射回来的, 一个是从发射源直接接收到的。



2).多路干涉

多路干涉是由于车辆收到同一个发射源的两个信号, 一个是从发射源直接接收到的, 一个是被建筑物, 高山或其他障碍物反射回来的。

多路干涉



3). 信号衰减

信号衰减是由于在发射源与接收收音机之间有巨大障碍物（建筑物，高山等）将部分信号反射偏离，导致信号波能减少，高频信号更容易被阻挡，低频信号通过性较好。

LAUNCH

4. 诊断流程

1	把车开进维修间
---	---------

NEXT

2	检查蓄电池电压
---	---------

标准电压值:

11~14V

如果电压值低于 11V, 在进行 NEXT 之前请充电或更换蓄电池。

NEXT

3	参考故障诊断表
---	---------

结果	进行
现象不在故障诊断表中	A
现象在故障诊断表中	B

B

转到第 5 步

A

4	全面诊断
---	------

NEXT

5	调整, 维修或更换
---	-----------

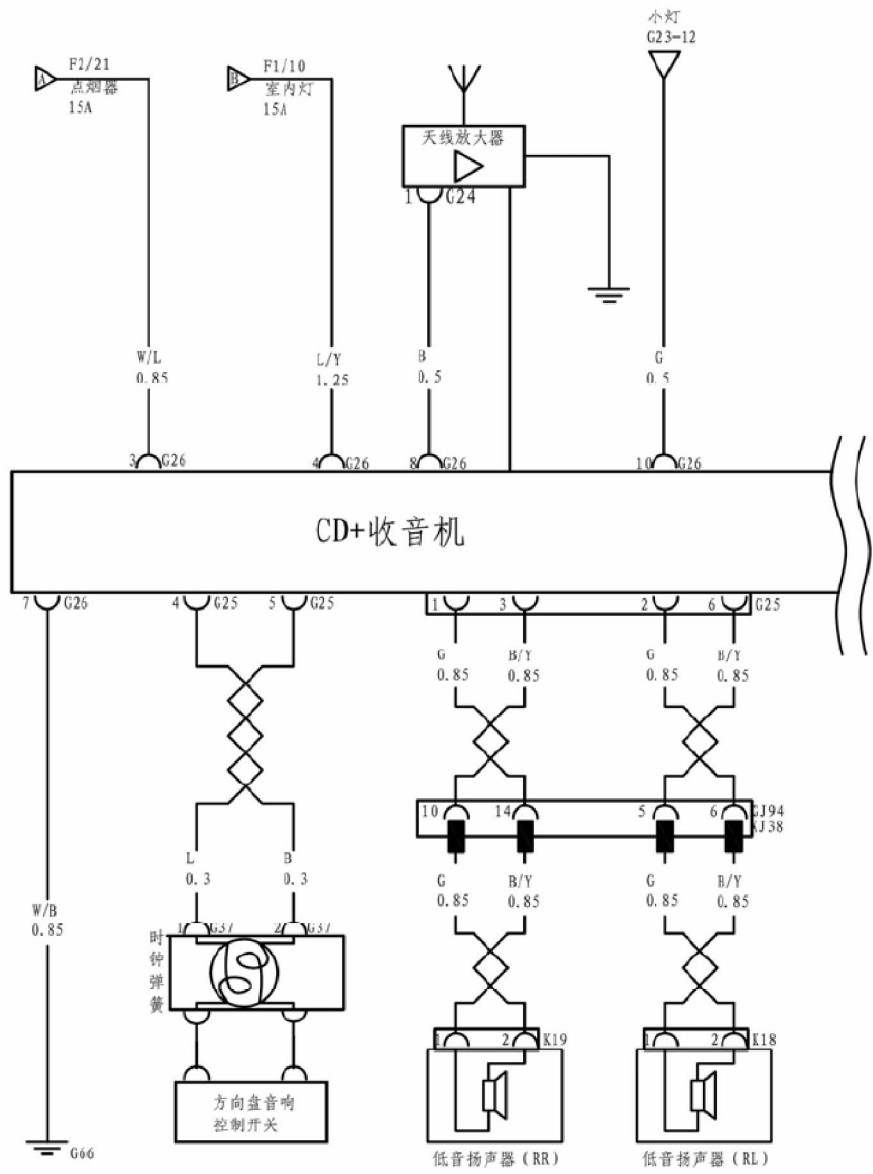
NEXT

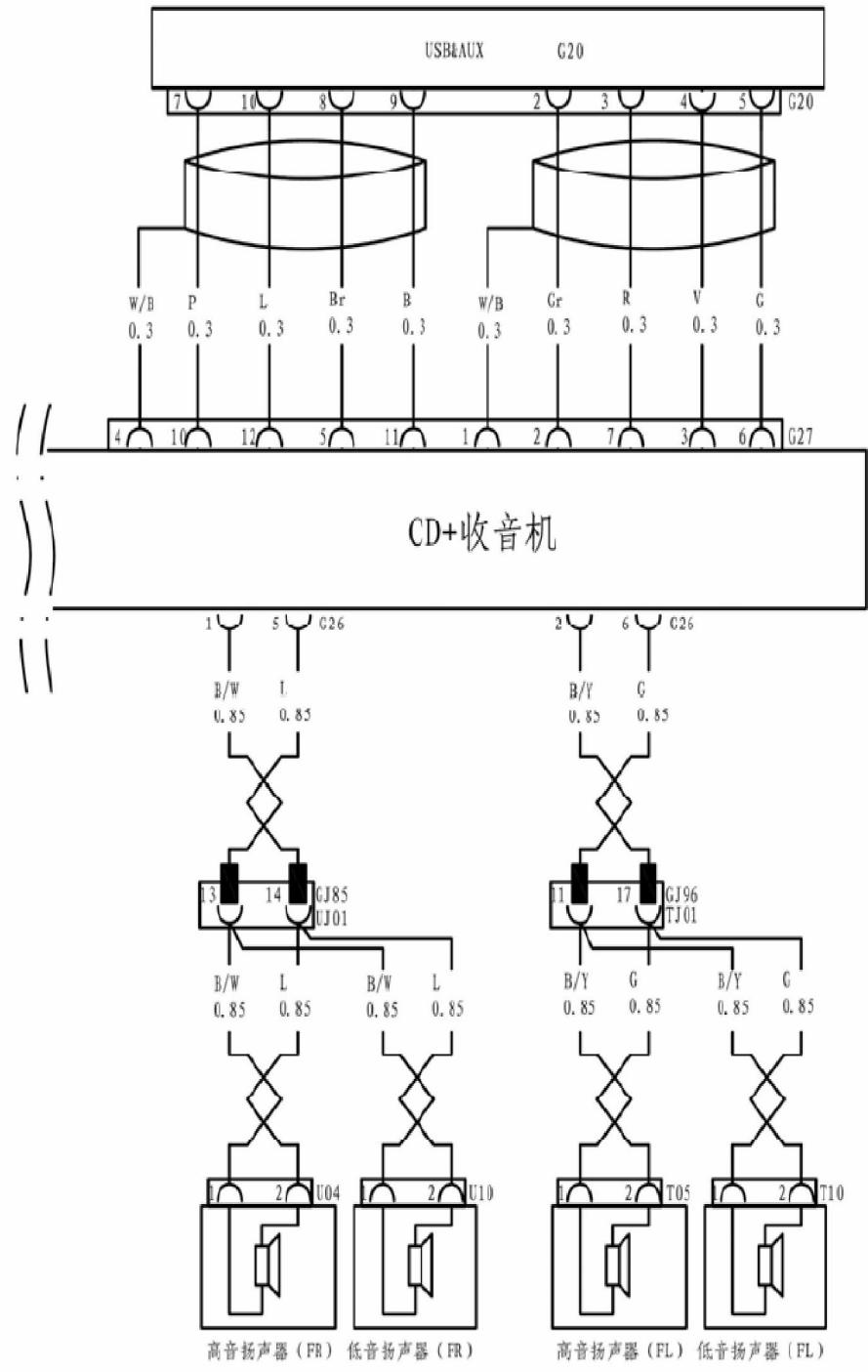
6	确认测试
---	------

NEXT

7	结束
---	----

5.电路原理图



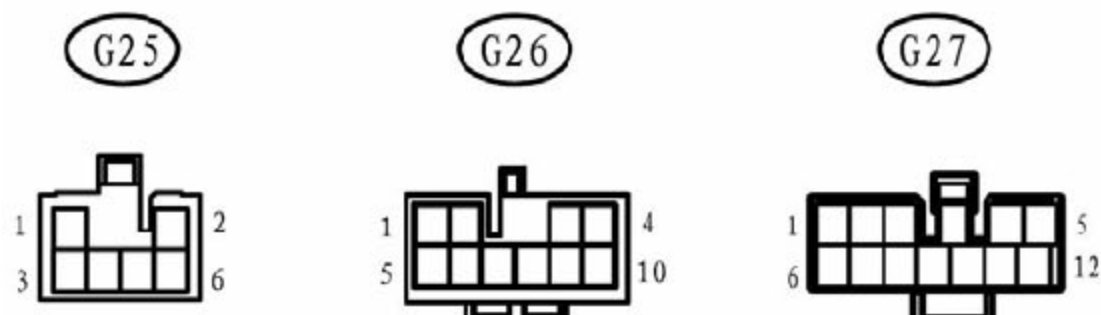


6.故障症状表

故障症状	可能发生部位
无法打开系统	1.室内灯保险 2.点烟器保险 3.CD主机 4.线束
转向盘开关不起作用	1.方向盘开关 2.CD主机 3.线束
扬声器无声音	1.扬声器 2.CD主机 3.线束
有噪音或音质差	1.扬声器 2.CD主机
只有CD 无声音	1.CD主机 2.线束
所有模式下声音质量很差(音量过低)	1.CD主机电源电路 2.音量调节开关 3.线束
控制面板背光灯不亮	1.灯光系统（见灯光系统） 2.CD主机 3.线束
收音机无法收到信号	1.天线 2.天线放大器 3.CD主机 4.天线馈线 5.线束
光盘无法插入或退出	1.光盘CD 2.主机 3.线束
播放光盘跳碟	1.碟片CD 2.主机

7. 终端诊断

- 1). 检查控制器端子。
 - A). 拔下G26 连接器。
 - B). 测量线束端连接器各端子间电压或电阻。



标准:

端子号	端子描述	条件	正常值
G26-3-车身地	CD 主机电源	ACC 电源	11~14V
G26-4-车身地	CD 主机电源	始终	11~14V
G26-7-车身地	接地	始终	小于1Ω
G26-10-车身地	背光灯电源	灯光档位 在小灯档	11~14V

提示:

如果测试结果与所给正常值不符, 则可能相应的线束有故障。

- A). 重新插上G26 连接器。
- B). 从端子后侧引线, 测量线束端连接器各端子间电压。

端子号	端子描述	条件	正常值
G25-1- G25-3	右低音扬声器音频	打开多媒体, 并播 放收音机或CD。	有音频信号输出
G25-2- G25-6	左低音扬声器音频	打开多媒体, 并播 放收音机或CD。	有音频信号输出
G26-1- G25-5	右前高音扬声器音 频	打开多媒体, 并播 放收音机或CD。	有音频信号输出
G26-2- G25-6	左前高音扬声器音 频	打开多媒体, 并播 放收音机或CD。	有音频信号输出
G27-1-车身地	USB电源	电源ACC 档	11-14V
G27-4-车身地	屏蔽地	始终	小于1V
G27-10-车身地	屏蔽地	始终	小于1V