

## 1. 通信系统

途安上安装的通信系统主要包括收音机设备或收音机导航系统、电视调谐器、电话设备、天线装置、扬声器系统、CD 光盘转换盒以及声音系统的功率放大器。有些装备仅仅是选装件，并不是每辆汽车上全部安装所有的系统。

### 提示

- ◆ 出现投诉时务必了解通信系统的功能和操作方法。

### 1.1 故障查询

通信系统具有自诊断功能。

## 2. 收音机装置“RCD 300”

### 提示

- ◆ 出现投诉时务必要了解收音机设备的功能和操作。
- ◆ 防盗设码系统装备了固定代码。
- ◆ 如蓄电池又重新接上，请记住要根据维修手册和/或使用说明检查汽车的装备（收音机、时钟、便捷电气系统等）。

### 2.1 一般说明

- 1). “RCD 300”收音机由收音机设备和安装在车门和仪表板内部的扬声器组成。
- 2). 收音机设备有一个输出功率达 2x20 瓦的末级,也可以选装 4x20 瓦的输出功率。
- 3). 扬声器设计成两声道系统。根据收音机设备型号的不同,扬声器系统可仅安装前部扬声器系统(2x20 瓦输出功率)或前后扬声器系统(4x20 瓦输出功率)。

#### **2x20 瓦输出功率规格的收音机装置安装有:**

- ◆ 前面两扇车门内各一个低音喇叭
- ◆ 仪表板内两个系统,各有一个中音和一个高音喇叭

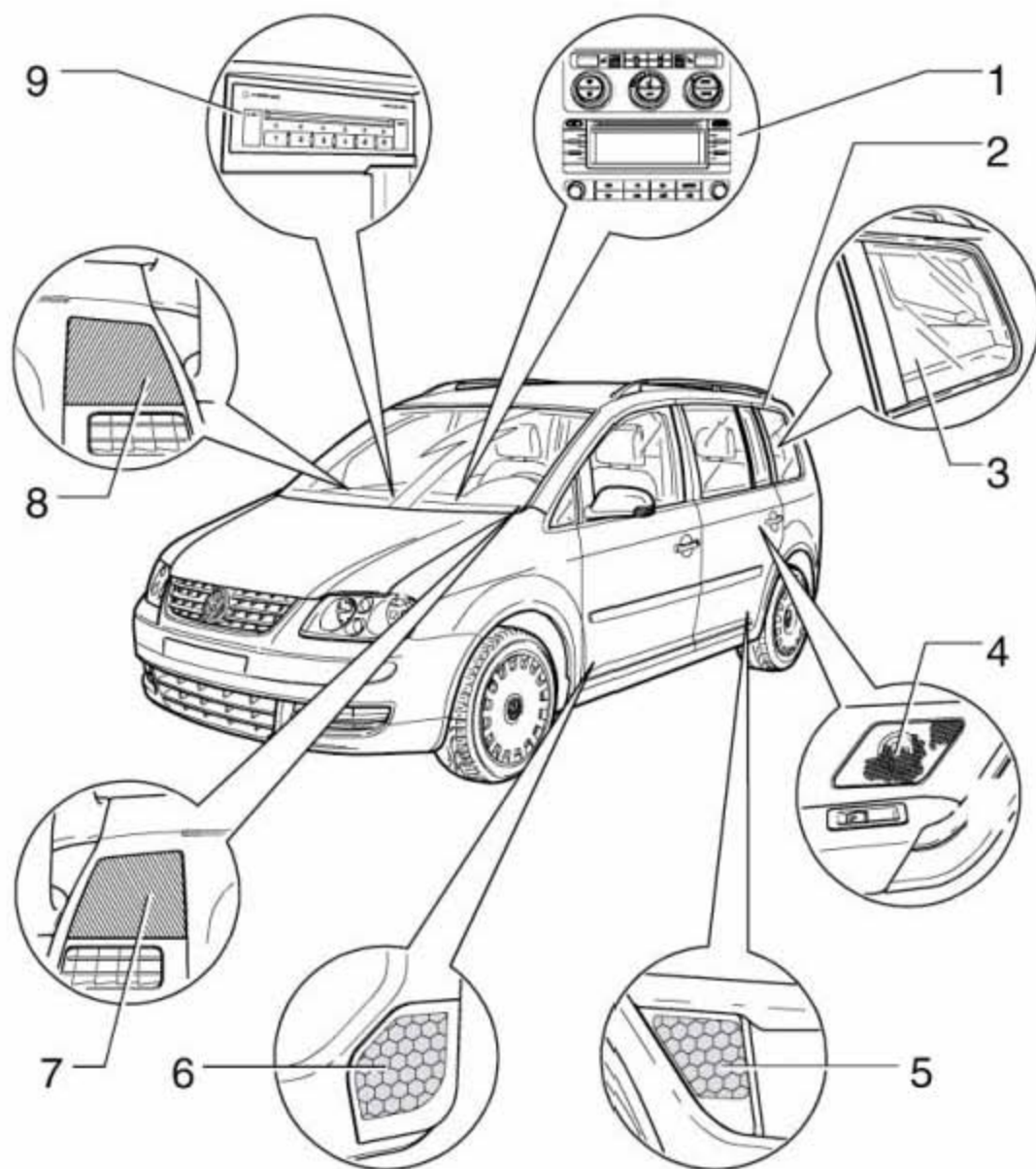
#### **4x20 瓦输出功率规格的收音机装置另外还安装有:**

- ◆ 后面两扇车门内各一个低音喇叭
  - ◆ 后面两扇车门内各一个高音喇叭
- 4). 一个 CD 光盘转换盒接口用于扩展功能,当使用电话时实现了电话静音切换和电话低频信号的输入。
  - 5). 集成在收音机设备中的 CD 光盘驱动器可以播放“CD-R”和“CD-RW”格式的 CD 光盘。

### 提示

- ◆ 不能播放 8 cm 直径的音乐 CD 光盘(迷你光盘)。
- ◆ 如果把 8 cm 直径的音乐 CD 光盘(迷你光盘)插入驱动器,将造成无法弹出!
- ◆ 不能播放混合数据 CD 光盘(含有计算机数据和音乐文件的 CD 光盘)。
- ◆ 天线设计为车窗玻璃天线,位于左后侧窗玻璃内。

## 2.2 收音机装置“RCD 300”一览



- 1). 收音机-R- 或收音机导航系统，安装在中控台内
- 2). 天线放大器-R45- ，安装在后部侧窗玻璃上方
- 3). 天线，安装在后部侧窗玻璃内
- 4). 左后高音喇叭 -R14- 和右后高音喇叭 -R16- ，安装在后车门扶手区域内
- 5). 左后低音喇叭-R15- 和右后低音喇叭-R17- ，安装在后车门下面
- 6). 左前低音喇叭 -R21- 和右前低音喇叭-R23- ，安装在前车门下面
- 7). 左前中音和高音喇叭 -R103- 和-R20- ，安装在仪表板左侧
- 8). 右前中音和高音喇叭 -R104- 和-R22-安装在仪表板右侧
- 9). CD 光盘转换盒-R41- ， 6 碟 CD 光盘转换盒，安装在可翻折的中间扶手下面

## 2.3 拆卸和安装收音机“RCD 300”

### 提示

- ◆ 收音机设备配件号在收音机设备壳体的一张标签上！
- ◆ 拆卸之前先向客户索取收音机装置的设码号。更换收音机设备时务必激活防盗设码。必须把新的设码号告诉客户。

### 2.3.1 需要用到的专用工具、检测仪器以及辅助工具

- ◆ 拆卸楔



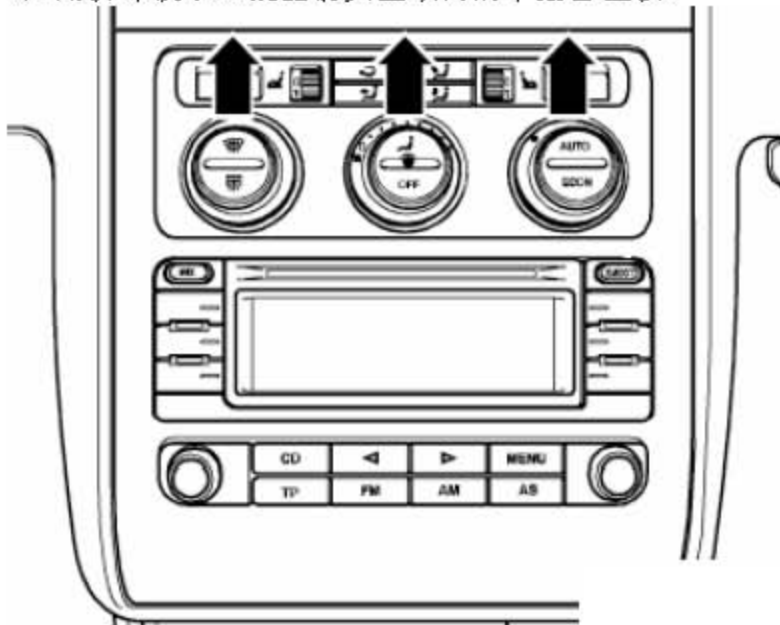
### 2.3.2 拆卸：

在开始安装前进行以下几项操作：

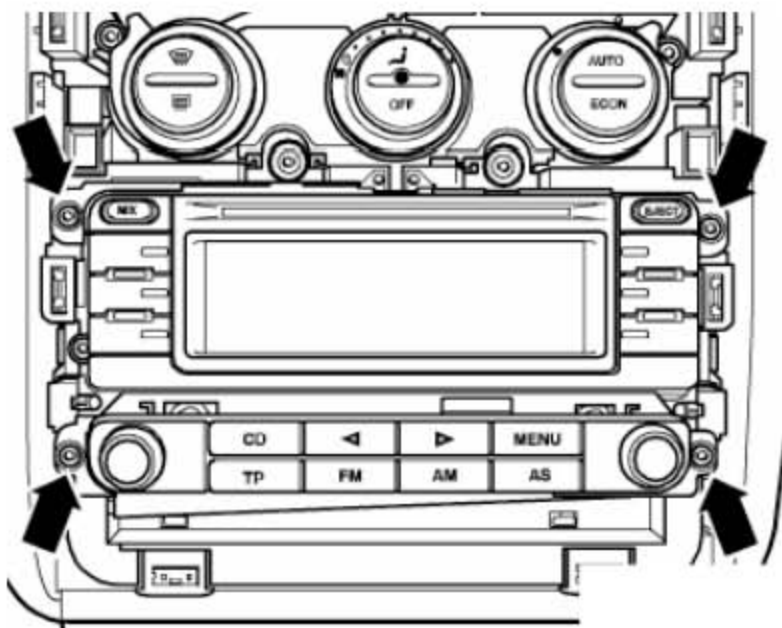
- 1). 关闭点火开关并断开所有用电器，拔出点火钥匙。
- 2). 必要时取出留在装置内的 CD 光盘。

现在按照下列步骤进行作业：

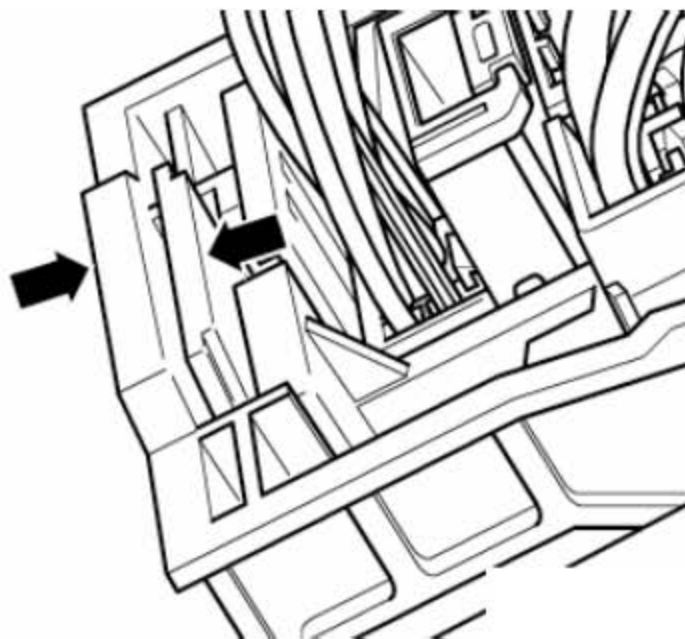
- 3). 用拆卸楔小心撬出箭头区域内的中控台盖板。



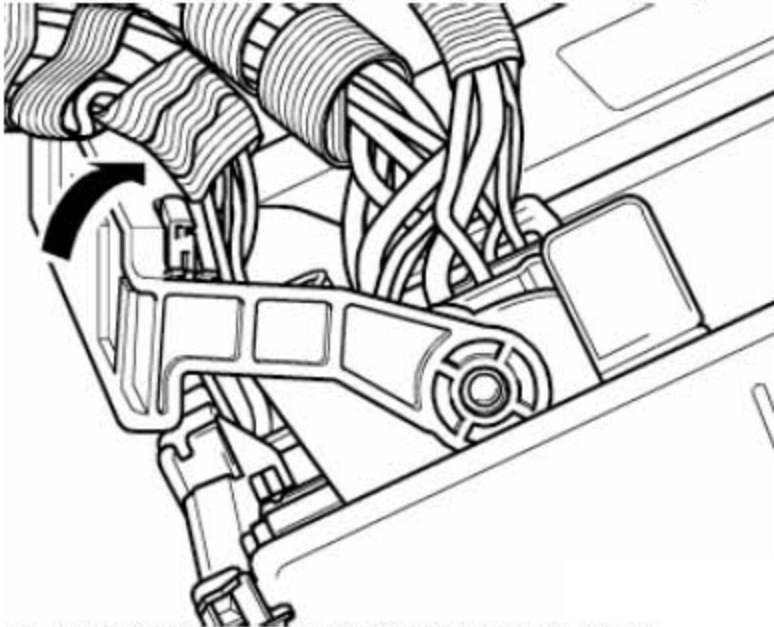
- 4). 旋出收音机设备上的螺栓(下图箭头所示)。
- 5). 从安装盒内拉出收音机设备, 直到能够接触到收音机设备背面的插头连接。



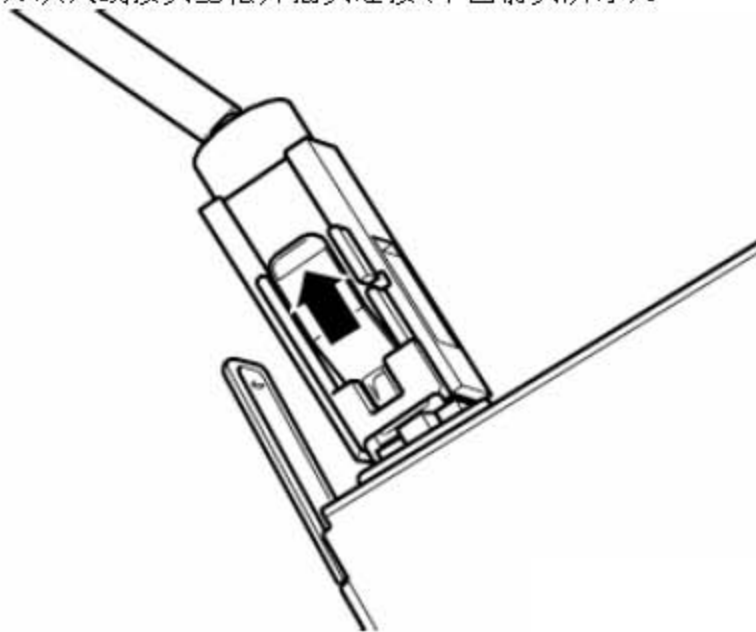
- 6). 沿箭头方向按压插头锁扣。



7). 然后沿箭头方向翻起锁止卡箍，并拔下插头连接。



8). 从天线接头上松开插头连接(下图箭头所示)。



### 2.3.3 安装:

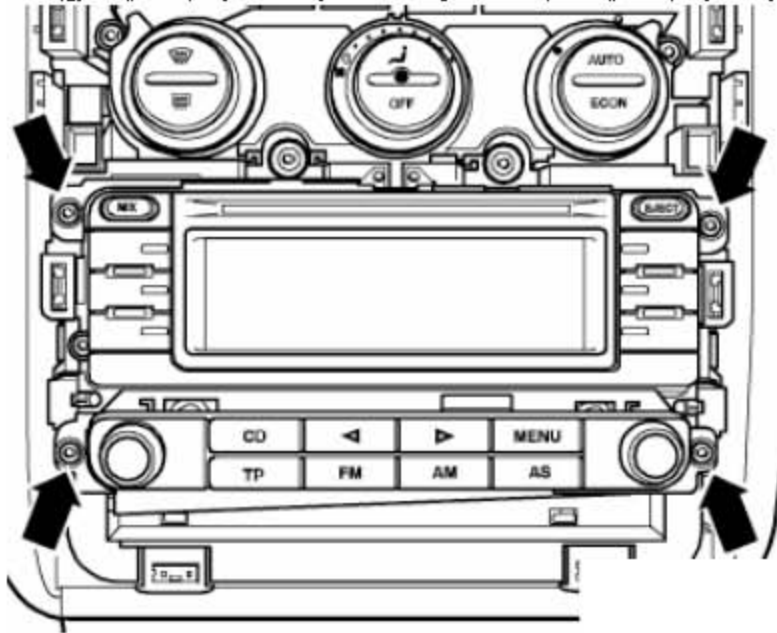
- 1). 将插头连接插到收音机设备上并锁定。
- 2). 将收音机设备笔直推入仪表板内。

#### 提示

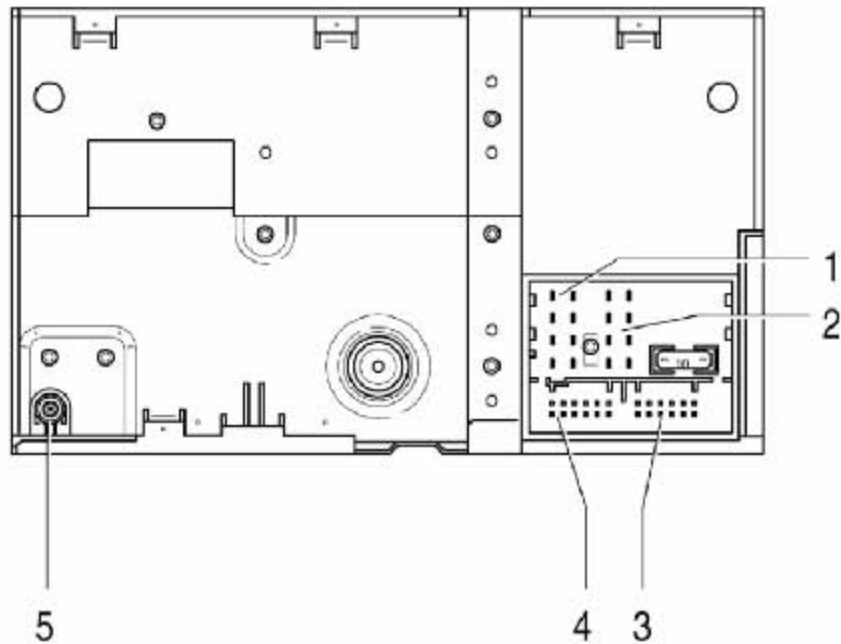
推动收音机设备时绝对不能按压显示屏或操作按钮，否则可能引起收音机设备损坏。

- 3). 用 4 个螺栓(下图箭头所示) 固定收音机设备。

4). 检查收音机设备的设码，必要时重新对收音机设备设码。

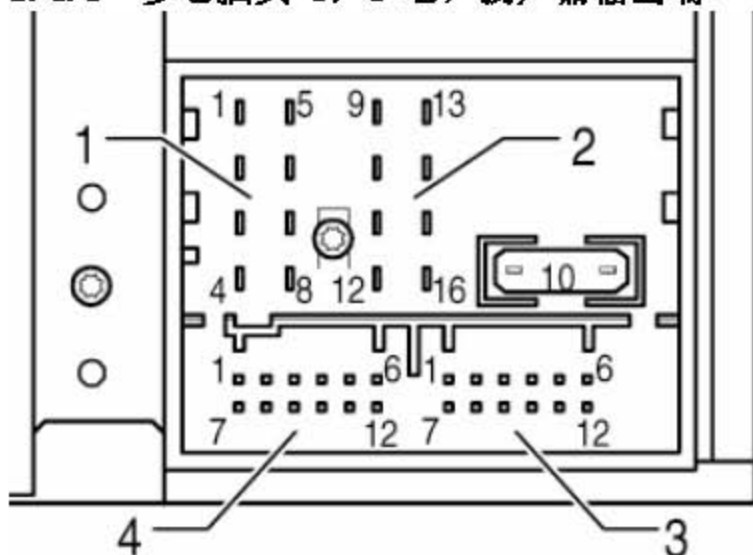


## 2.4 收音机设备“RCD 300”上的插头连接一览



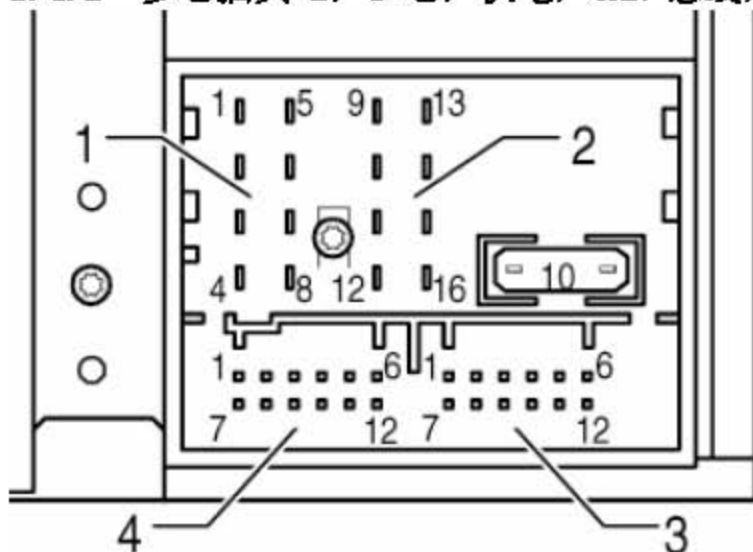
- 1). 多芯插头 1, 8 芯, 扬声器输出端
- 2). 多芯插头 2, 8 芯, 供电, CAN 总线, 电话静音切换
- 3). 多芯插头 3, 12 芯, 电话信号输入端
- 4). 多芯插头 4, 12 芯, CD 光盘转换盒控制和 CD 音频输入信号
- 5). 插头连接 5, 天线接头天线导线接头

#### 2.4.1 多芯插头 1, 8 芯, 扬声器输出端



- 1). 右后扬声器, 正极
- 2). 右前扬声器, 正极
- 3). 左前扬声器, 正极
- 4). 左后扬声器, 正极
- 5). 右后扬声器, 负极
- 6). 右前扬声器, 负极
- 7). 左前扬声器, 负极
- 8). 左后扬声器, 负极

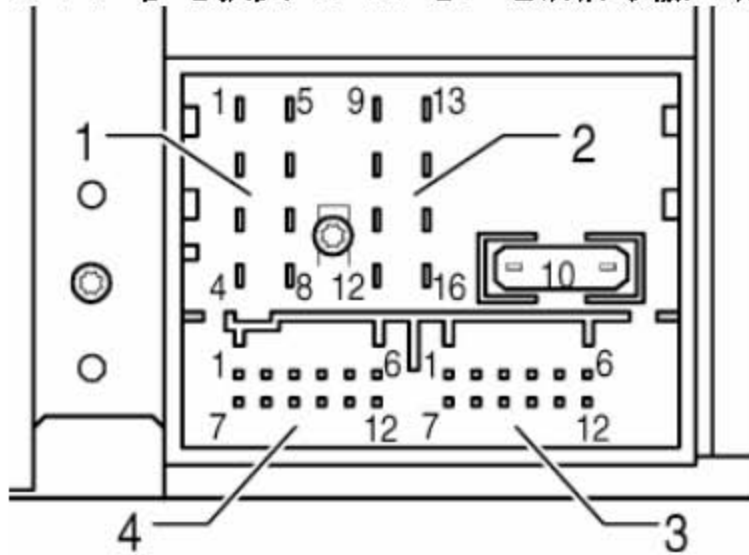
#### 2.4.2 多芯插头 2, 8 芯, 供电, CAN 总线, 电话静音切换





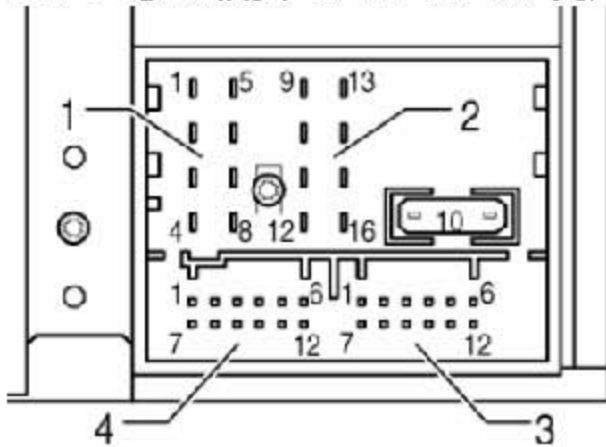
- 9). Can 高速
- 10). Can 低速
- 11). 电话静音切换
- 12). 负极接头, 总线端 31
- 13). 未占用
- 14). 未占用
- 15). 正极接头, 总线端 30
- 16). 防盗保险装置控制信号, SAFE (加密保护)

### 2.4.3 多芯插头 3, 12 芯, 电话信号输入端



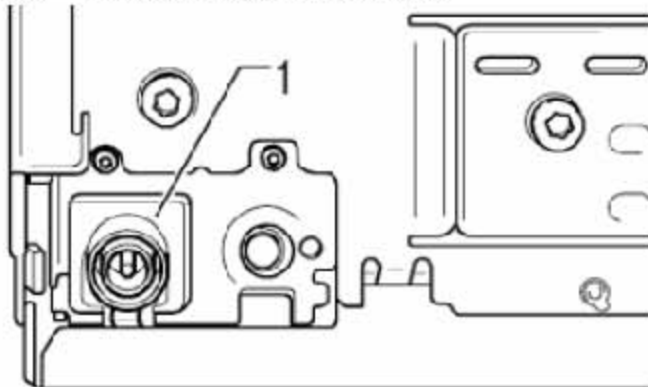
- 1 - 5). 未占用
- 6). 电话低频信号输入端, 负极
- 7 - 11). 未占用
- 12). 电话低频信号输入端, 正极

#### 2.4.4 多芯插头 4, 12 芯, CD 光盘转换盒控制和 CD 音频输入信号



- 1). 右侧耳机信号输出端, 正极
- 2). CD 光盘转换盒, 左右信道, 负极
- 3). 耳机信号输出端, 音频接地
- 4). CD 光盘转换盒, 供电, 正极
- 5). 左侧耳机信号输出端, 正极
- 6). CD 光盘转换盒, DATA OUT 总线
- 7). 未占用
- 8). CD 光盘转换盒, 左信道, 正极
- 9). CD 光盘转换盒, 右信道, 正极
- 10). CD 光盘转换盒, 控制信号
- 11). CD 光盘转换盒, DATA IN 总线
- 12). CD 光盘转换盒, CLOCK 总线

#### 2.4.5 插头连接 5, 天线接头



- 1). 天线放大器 FM 和 AM 输入信号的透明彩色接头

## 3. CD 光盘转换盒

### 3.1 拆卸和安装 CD 光盘转换盒

#### 提示

- ◆ CD 光盘转换盒能够播放普通 CD 光盘，但不能播放自己刻录的 CD 光盘，说明 CD 光盘转换盒未损坏。因此，不允许更换 CD 光盘转换盒。
- ◆ 不能播放混合数据 CD 光盘（含有电脑数据和音乐文件的 CD 光盘）。
- ◆ 不能播放 8 cm 直径的音乐 CD 光盘（迷你光盘）。
- ◆ 如果把 8 cm 直径的音乐 CD 光盘（迷你光盘）插入驱动器，将造成无法弹出！
- ◆ 加装 CD 光盘转换盒时必须重新对收音机功能设码。

#### 3.1.1 需要用到的专用工具、检测仪器以及辅助工具

- ◆收音机松脱工具

收音机松脱工具由两个相同的部件组成。



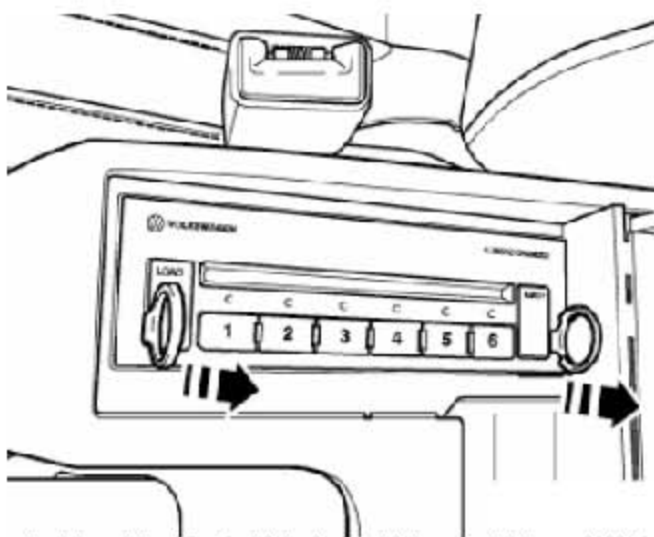
#### 3.1.2 拆卸：

##### 提示

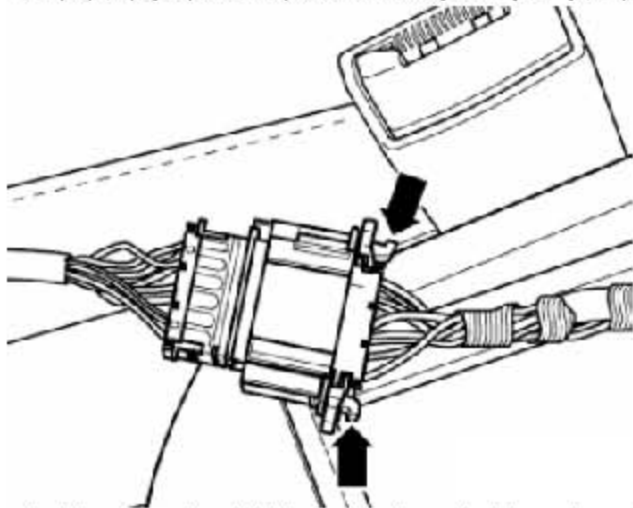
CD 光盘转换盒安装在可掀开的中间扶手下面。

##### 在开始安装前进行以下几项操作：

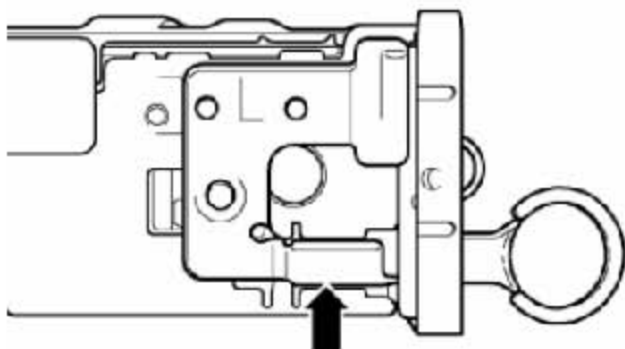
- 1). 关闭点火开关并断开所有用电器，拔出点火钥匙。
- 2). 完全打开可翻折的中间扶手。
- 3). 必要时取出留在 CD 光盘转换盒内的 CD 光盘使用说明书。
- 4). 将收音机松脱工具插入到 CD 光盘转换盒左右侧为此预设的开槽内，直到听见它们被卡止。
- 5). 用松脱工具拉出 CD 光盘转换盒(下图箭头所示)。



6). 松开箭头标出的位置上的插头连接，并将之拔下。



7). 按压卡子(下图箭头所示)，同时从已拆下的装置上拉出松脱工具。



### 3.1.3 安装:

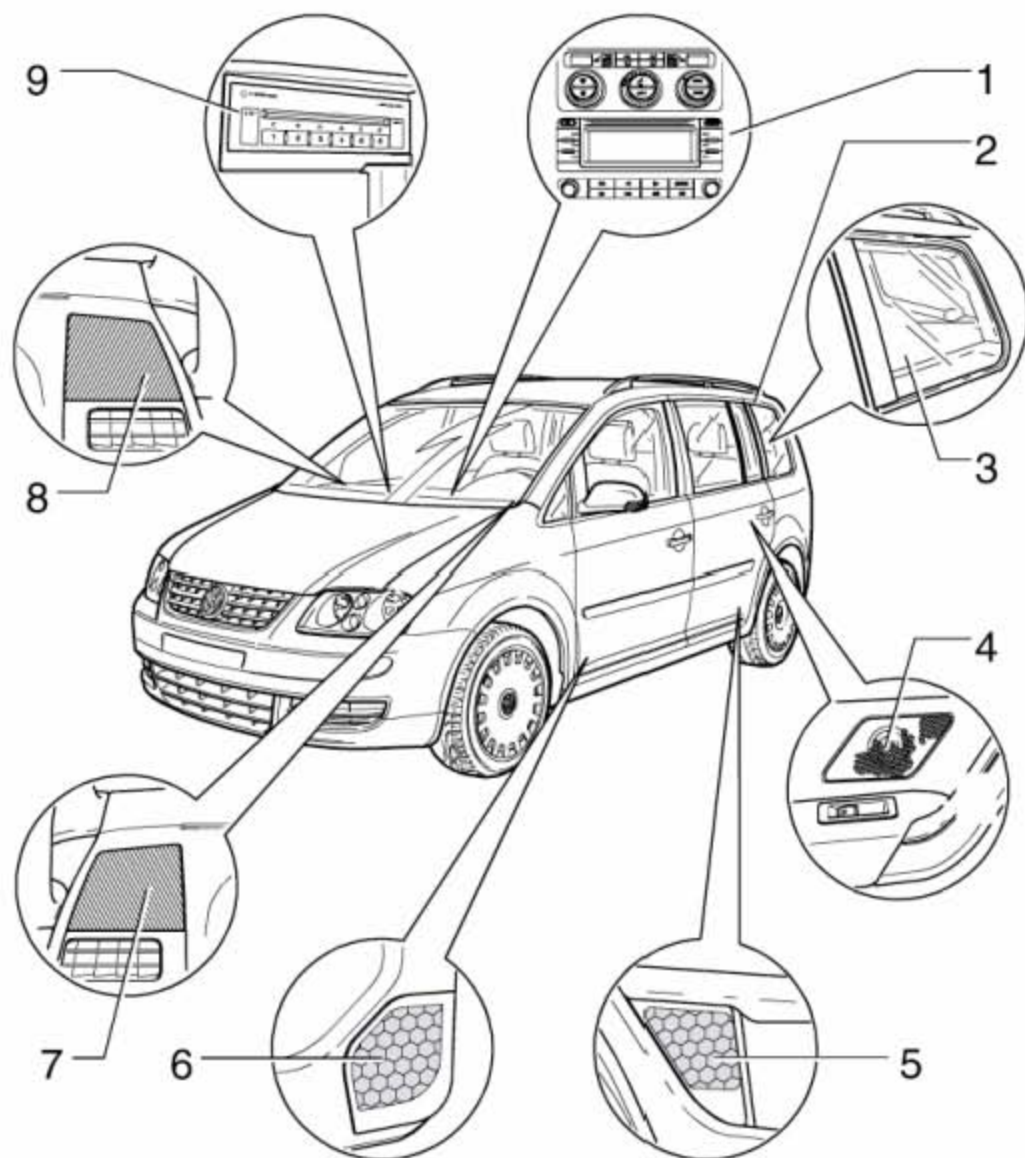
安装大体上以倒序进行!

## 4. 扬声器系统

### 提示

- ◆ 结合收音机设备“RCD 300”，前部声音系统由一个 3 声道系统组成，每扇门内各有一个低音喇叭，仪表板左右各有一个中音和高音喇叭。如果收音机设备带有一个 4 倍扬声器输出的放大器末级，也可以在车辆后座区的每扇门内各安装一套带低音喇叭和高音喇叭的 2 声道系统。
- ◆ 所有扬声器都是无源扬声器。

### 4.1 扬声器系统一览



1). 收音机-R- 或收音机导航系统，安装在中控台内

- 2). 天线放大器-R45-，安装在后部侧窗玻璃上方
- 3). 天线，安装在后部侧窗玻璃内
- 4). 左后高音喇叭-R14- 和右后高音喇叭-R16-，安装在后部车门扶手区域内
- 5). 左后低音喇叭-R15- 和右后低音喇叭-R17-，安装在后车门下面
- 6). 左前低音喇叭 -R21- 和右前低音喇叭 -R23-，安装在前车门下面
- 7). 左前中音和高音喇叭-R103- 和-R20-，安装在仪表板左侧
- 8). 右前中音和高音喇叭-R104- 和-R22-，安装在仪表板右侧
- 9). CD 光盘转换盒-R41-，6 碟 CD 光盘转换盒，安装在可翻折的中间扶手下面

## 4.2 拆卸和安装前部低音喇叭

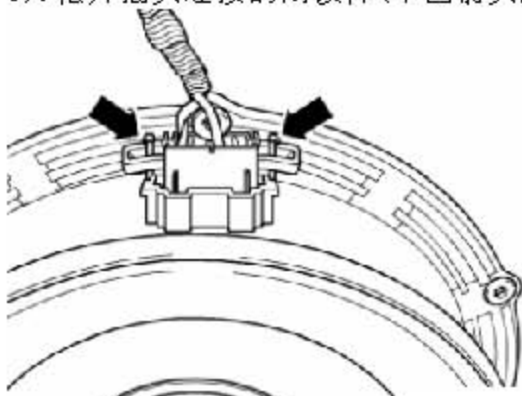
### 提示

左右侧的拆卸和安装方法相同。

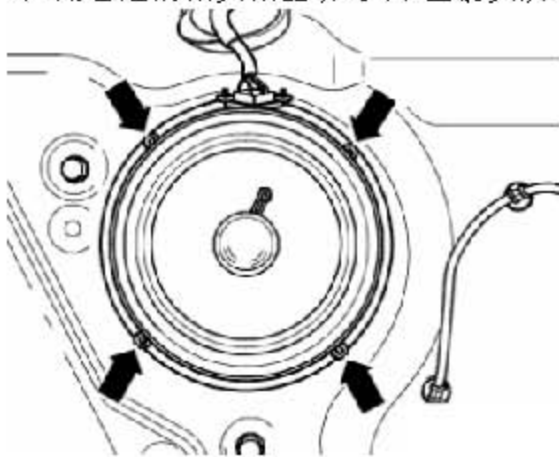
### 4.2.1 拆卸：

在开始安装前进行以下几项操作：

- 1). 关闭点火开关并断开所有用电器，拔出点火钥匙。
- 2). 更换扬声器时必须首先拆下车门饰板。
- 3). 松开插头连接的闭锁件(下图箭头所示) 并将之拔下。



- 4). 用合适的钻头钻出铆钉(下图箭头所示)，并取出扬声器。



## 提示

- ◆ 必须从车门中清除所有钻屑，否则会导致腐蚀后果。
- ◆ 如果钻铆钉时引起油漆损坏，则应立刻解决。

### 4.2.2 安装:

- 1). 安装时用专用盲铆钉固定新的扬声器（注意配件号!）
- 2). 其它安装大体按照倒序进行。

## 4.3 拆卸和安装后部低音喇叭

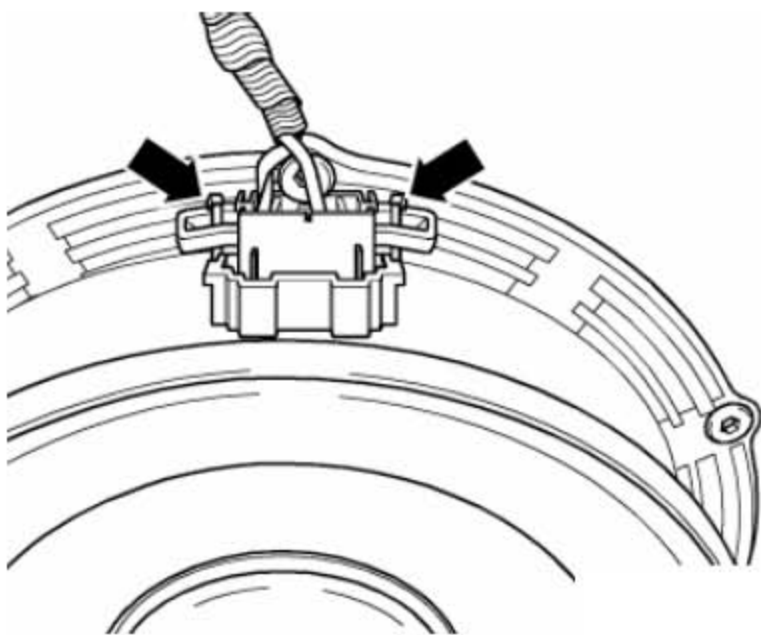
### 提示

左右侧的拆卸和安装方法相同。

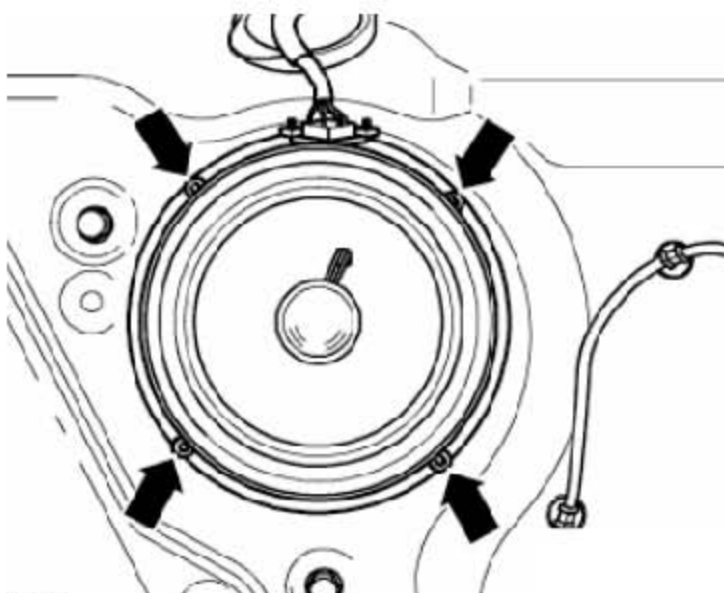
### 4.3.1 拆卸:

在开始安装前进行以下几项操作:

- 1). 关闭点火开关并断开所有用电器，拔出点火钥匙。
- 2). 更换扬声器时必须首先拆下车门饰板。
- 3). 松开插头连接的闭锁件(下图箭头所示) 并将之拔下。



- 4). 用合适的钻头钻出铆钉(下图箭头所示)，并取出扬声器。



#### 提示

- ◆ 必须从车门中清除所有钻屑，否则会导致腐蚀后果。
- ◆ 如果钻铆钉时引起油漆损坏，则应立即解决。

#### 4.3.2 安装:

- 1). 安装时用专用盲铆钉固定新的扬声器（注意配件号!）
- 2). 其它安装大体按照倒序进行。

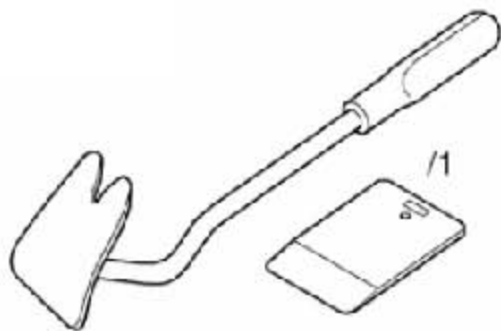
### 4.4 拆卸和安装前部中音和高音喇叭

#### 提示

- ◆ 从2003年5月起，中音和高音喇叭的外部尺寸已更改。如果2003年4月以前的车辆上安装有此类扬声器，则应对仪表板内的安装位置进行更改。在2003年4月以前的车辆上安装更改的扬声器的工作步骤。
- ◆ 左右侧的拆卸和安装方法相同。

#### 4.4.1 需要用到的专用工具、检测仪器以及辅助工具

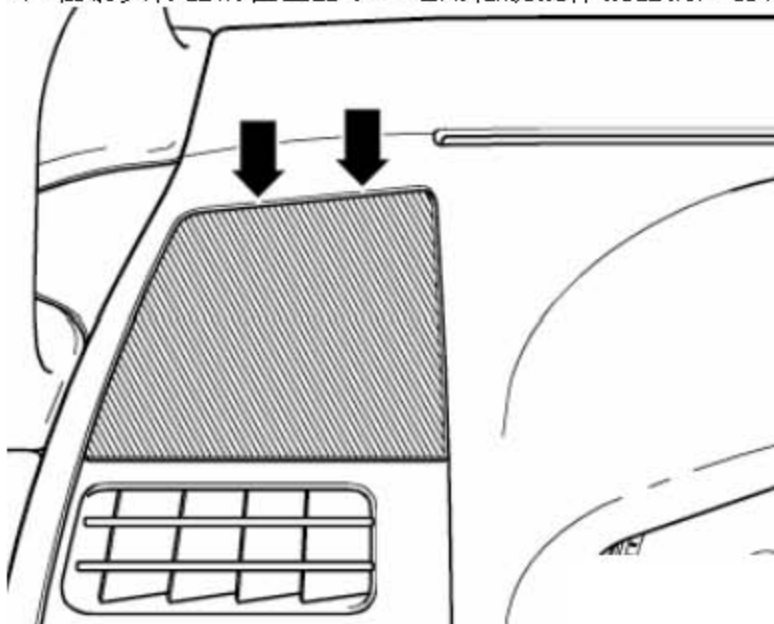
- ◆ 松脱撬棒





#### 4.4.2 拆卸:

- 1). 中音和高音喇叭的安装位置在仪表板左右侧。
- 2). 在开始安装前进行以下几项操作:
- 3). 关闭点火开关并断开所有用电器, 拔出点火钥匙。
- 4). 在箭头标出的位置上小心地用松脱撬棒撬出扬声器饰板。



- 5). 从扬声器上拧下固定螺栓(下图箭头所示)。
- 6). 脱开扬声器上的插头连接。
- 7). 取出扬声器。



#### 提示

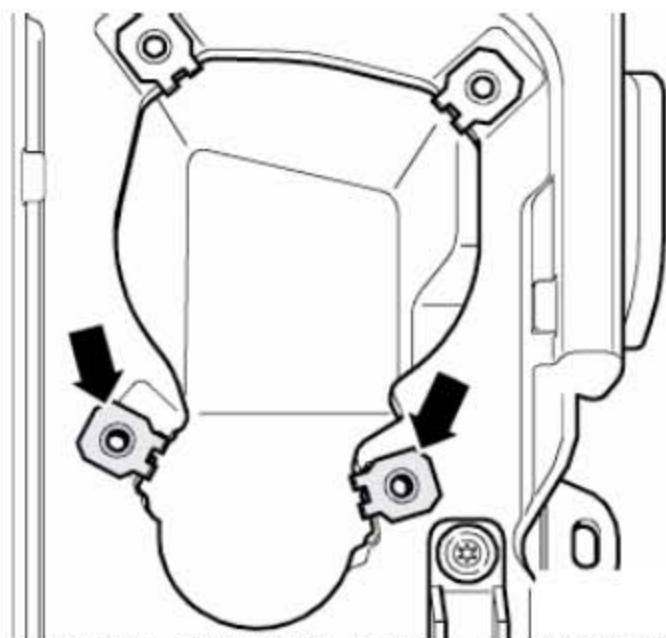
每侧的中音和高音喇叭都设计为一个结构单元。扬声器损坏时必须更换整个中音和高音喇叭结构单元。

### 4.4.3 安装:

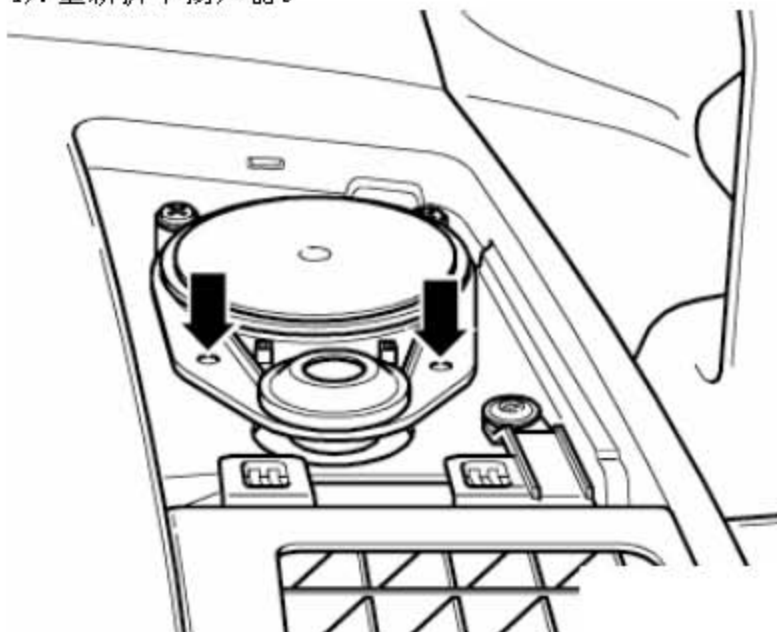
安装大体按照倒序进行。

### 4.4.4 在 2003 年 4 月以前的车辆上安装更改的扬声器的步骤

- 1). 拆下两个板螺母(下图箭头所示)。
- 2). 把新的扬声器装到仪表板的装配开口内，仅用前面两个螺栓固定。



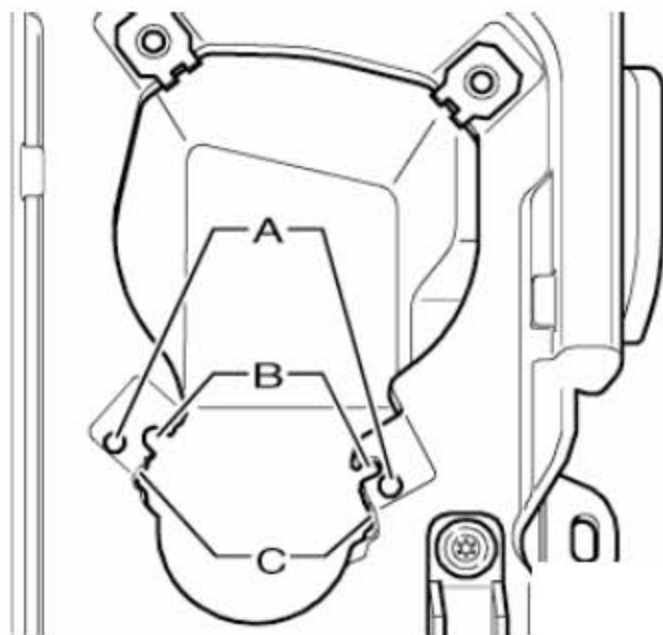
- 3). 用合适的记号笔通过扬声器的开口(下图箭头所示)标出仪表板。
- 4). 重新拆下扬声器。



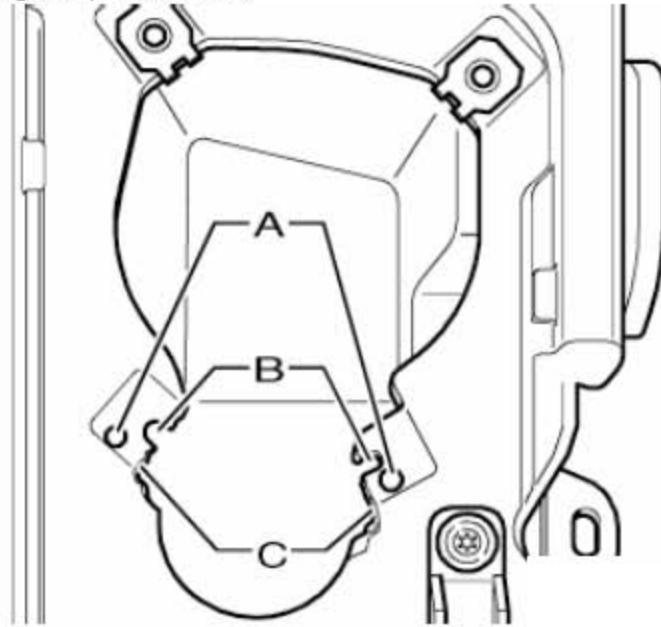
5). 在标记位置上(下图箭头所示) 各钻取一个 4mm 直径的孔。



6). 用合适的工具处理仪表板的边缘(下图 C 所示), 使板螺母从旧的固定孔(下图 B 所示)匹配到新的固定孔(下图 A 所示)上。



- 7). 把板螺母安装到新位置上(下图箭头所示)。
- 8). 安装新的扬声器。



## 4.5 拆卸和安装后部高音喇叭

### 提示

- ◆ 后部高音喇叭与车门饰板焊接在一起，因此不能单独更换。
- ◆ 更换此扬声器时，必须以配件形式订购车门饰板和整套扬声器。订购扬声器时注意车辆的配置编号，因为扬声器饰板的颜色必须与车门饰板相一致。
- ◆ 左右侧的拆卸和安装方法相同。

### 4.5.1 拆卸：

高音喇叭的安装位置在车门饰板左右扶手区域内。在开始安装前进行以下几项操作：

- 1). 关闭点火开关并断开所有用电器，拔出点火钥匙。
- 2). 更换扬声器时必须首先拆下车门饰板。
- 3). 脱开扬声器上的插头连接。
- 4). 扬声器损坏时必须以备件形式更换车门饰板和整套扬声器。

### 4.5.2 安装：

安装大体上以倒序进行！